

ELITEC
DTG 1300
EcoNOx/H 150

серия **DTG**



8518Q003

4

Газовые напольные атмосферные котлы для отопления и ГВС

★ CE 0085BP002

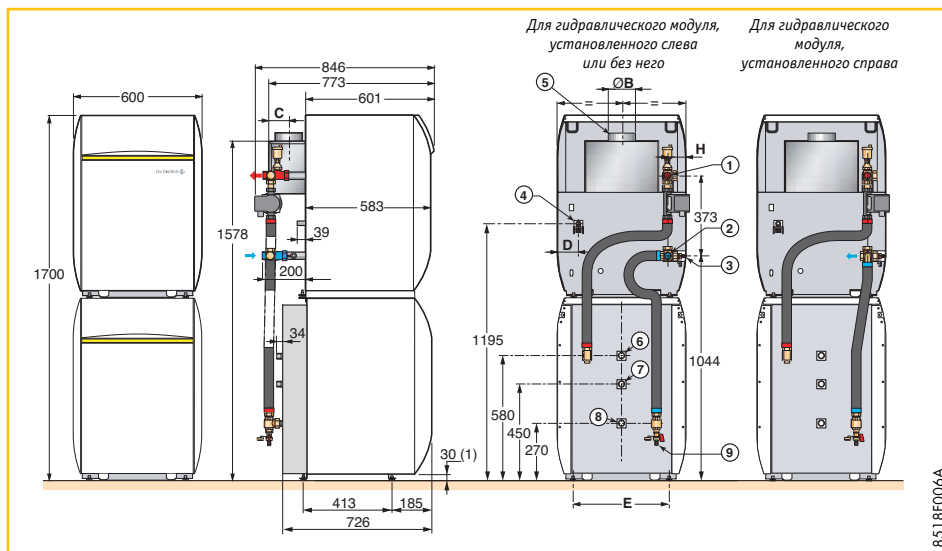
Технические данные		DTG 1305/Н 150	DTG 1306/Н 150	
Номинальная мощность (Pn)		24	30	кВт
КПД в% для низшей теплоты сгорания при нагрузке ...% и средней температуры котловой воды ...°С	100% Pn при 70°С	89,9	90,1	%
	30% Pn при 50°С	88,9	89,1	%
	30% Pn при 40°С	90,3	90,5	%
Номинальный расход воды при Pn и ΔT=20 К		1,03	1,29	м³/ч
Потери при останове при ΔT=30 К		150	160	Вт
из них потери через стенки		42,0	41,9	%
Электрическая мощность при Pn (без циркуляционного насоса) для панели Diematic 3		12	12	Вт
Водовместимость		16,5	18,2	л
Гидравлическое сопротивление котла при ΔT=15 К		15	23	мбар
Расход газа (15°С – 1013 мбар)	Газ Е (Н)	2,83	3,52	м³/ч
	Пропан	2,07	2,59	кг/ч
Массовый расход продуктов сгорания для природного газа Н		70	81	кг/ч
Требуемое разрежение за котлом		0,05	0,05	мбар
Температура уходящих газов		125	130	°С
Емкость водонагревателя		150	150	л
Мощность теплообмена		24	28,5	кВт
Удельная производительность при ΔT=30 К (согласно EN 625)		25,5	25,5	л/мин
Часовая производительность при ΔT=35 К		590	700	л/ч
Производительность за 10 мин при ΔT=30 К		255	255	л/10 мин
Константа охлаждения		0,28	0,28	Вт·ч/24ч·К
Потери через стенки для водонагревателя при ΔT=45 К		82	82	Вт
Дополнительная электрическая мощность в режиме ГВС		80	80	Вт
Чистый вес		216	232	кг

Характеристики ГВС приведены для следующих значений: номинальная мощность – Pn, температура в помещении – 20°С, температура холодной воды для ГВС – 10°С температура горячей воды для ГВС при Pn – 45°С, температура теплоносителя на входе теплообменника – 80°С, температура хранения воды – 60°С

Артикул	DTG 1305/Н 150	DTG 1306/Н 150
С панелью В (Базовая)	85189133	85189134
С панелью D (Diematic 3)	85189433	85189434

- Высокопроизводительный чугунный напольный котел с атмосферной газовой горелкой с электронным розжигом (КПД сгорания 92–93%), с емкостным водонагревателем объемом 150 л, устанавливаемым под котлом
- Предназначен для работы на природном газе или пропане (набор для переоборудования – доп. оборудование)
- Две панели управления на выбор, изначально содержащие приоритет ГВС:
 - В – базовая;
 - D – DIEMATIC 3 (см. гл. 8)
- Теплообменник из очень прочного эвтектического чугуна, допускающий работу при низких модулируемых температурах до 30°С
- Горелка с полным предварительным смешением (NOx < 70 мг/кВт·ч) с блоком безопасности
- Запальная горелка с электродом массы для большей безопасности розжига
- Датчик тяги с временной задержкой на 15 мин.
- Легкая установка:
 - многофункциональная подставка с регулируемыми ножками и ручками для переноса;
 - доступная широкая зона для электрических подключений;
 - наличие гидравлических модулей для контура отопления
- Легкое техническое обслуживание и ремонт:
 - съемная передняя панель с прямым доступом к компонентам котла
 - окрашенный стабилизатор тяги с люком для чистки
 - анод с автоматически настраиваемым током "Titan Active System" обеспечивает защиту от коррозии и не требует технического обслуживания
- Объем поставки: 5 упаковок

Характеристики серии	
Тип котла	низкотемпературный
Мин. темп. в подающей трубе	30°С
Мин. темп. в обратной трубе	нет огр.
Макс. рабочая температура	100°С
Макс. рабочее давление	4 бара
Регулируемый термостат	30–90°С
Макс. температура для ГВС	70°С
Макс. рабочее давление для ГВС	10 бар
Защитный термостат котла	110°С
Тип дымохода	B1385



Основные размеры

DTG.../Н 150	Ø В	С	D	E	H	Ø К
1305	125	93	98	450	85	R 1/2
1306	153	85	66	450	49	R 1/2

(1) Ножи, регулируемые по высоте от 30 до 42 мм

- 1 Подающая труба системы отопления G 1
 - 2 Обратная труба системы отопления G 1
 - 3 Кран для заполнения и слива, присоединение трубопровода с внутренним Ø 14 мм
 - 4 Присоединение газа Ø К
 - 5 Патрубок уходящих газов Ø В
 - 6 Выход горячей воды для ГВС R 3/4
 - 7 Рециркуляция контура ГВС R 3/4 (необязательно)
 - 8 Вход холодной воды для ГВС R 3/4
 - 9 Кран для слива, присоединение трубопровода с внутренним Ø 14 мм
- R: Наружная резьба
G: Наружная цилиндрическая резьба (герметичная при использовании плоской прокладки)

Дополнительное оборудование: см. стр. 58
Гидравлические модули: см. стр. 50

ELITEC
DTG 1300
EcoNOx/B 150

серия **DTG**



8518Q002

★ ★ CE 0085BP0002

Газовые напольные атмосферные котлы для отопления и ГВС

4

- Высокопроизводительный чугунный напольный котел с атмосферной газовой горелкой и с электронным розжигом (КПД сгорания 92–93%), с емкостным водонагревателем объемом 150 л, устанавливаемым рядом с котлом, справа или слева от него
- Предназначен для работы на природном газе или пропане
- Две панели управления на выбор, изначально содержащие приоритет ГВС:
 - В – базовая;
 - D – DIEMATIC 3 (см. гл. 8)
- Теплообменник из очень прочного эвтектического чугуна, допускающий работу при низких модулируемых температурах до 30°C
- Горелка с полным предварительным смешением (NOx < 70 мг/кВт·ч) с блоком безопасности.
- Запальная горелка с электродом массы для большей безопасности розжига
- Датчик тяги с временной задержкой на 15 мин.
- Легкая установка:
 - многофункциональная подставка с регулируемыми ножками и ручками для переноса;
 - доступная широкая зона для электрических подключений;
 - наличие гидравлических модулей для контура отопления
- Легкое техническое обслуживание и ремонт:
 - съемная передняя панель с прямым доступом к компонентам котла;
 - окрашенный стабилизатор тяги с люком для чистки;
 - анод с автоматически настраиваемым током "Titan Active System" обеспечивает защиту от коррозии и не требует технического обслуживания
- Объем поставки: 4 упаковки

Характеристики серии

Тип котла	низкотемпературный
Мин. темп. в подающей трубе	30°C
Мин. темп. в обратной трубе	нет огр.
Макс. рабочая температура	100°C
Макс. рабочее давление	4 бара
Регулируемый термостат	30–90°C
Макс. температура для ГВС	70°C
Макс. рабочее давление для ГВС	10 бар
Защитный термостат котла	110°C
Тип дымохода	B _{118S}

Основные размеры

- 1) Подающая труба системы отопления G 1
- 2) Обратная труба системы отопления G 1
- 3) Кран для заполнения и слива, присоединение трубопровода с внутренним Ø 14 мм
- 4) Присоединение газа Ø K
- 5) Патрубок уходящих газов Ø B
- 6) Выход горячей воды для ГВС R 3/4
- 7) Рециркуляция контура ГВС R 3/4 (необязательно)
- 8) Вход холодной воды для ГВС R 3/4
- 9) Кран для слива, присоединение трубопровода с внутренним Ø 14 мм

R: Наружная резьба

G: Наружная цилиндрическая резьба (герметичная при использовании плоской прокладки)

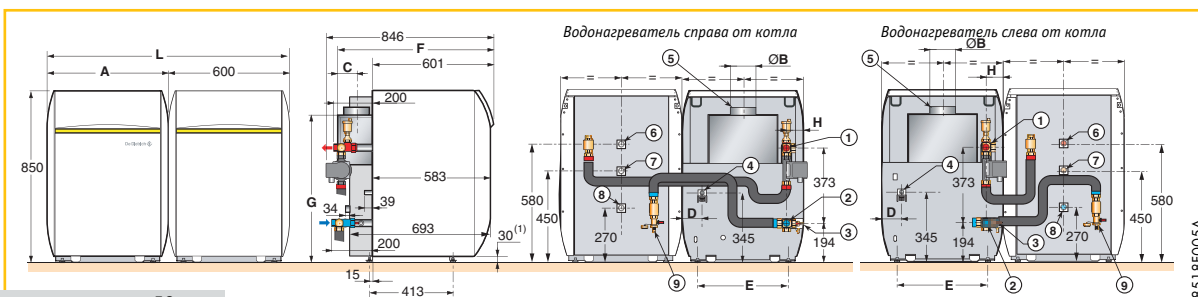
⁽¹⁾ Ножки, регулируемые по высоте от 30 до 42 мм

Технические данные	DTG 1304/B 150	DTG 1305/B 150	DTG 1306/B 150	DTG 1307/B 150	DTG 1308/B 150	DTG 1309/B 150		
	Номинальная мощность (Pn)	18	24	30	36	42		48
КПД в% для низкой теплоты сгорания при нагрузке ...% и средней температуры котловой воды ...°C	100% Pn при 70°C	89,6	89,9	90,1	90,2	90,5	90,8	%
	30% Pn при 50°C	88,6	88,9	89,1	89,2	89,5	89,8	%
	30% Pn при 40°C	90,0	90,3	90,5	90,6	90,9	91,2	%
Номинальный расход воды при Pn и ΔT=20 K	0,78	1,03	1,29	1,55	1,81	2,07	м³/ч	
Потери при останове при ΔT=30 K	130	150	160	180	200	240	Вт	
из них потери через стенки	41,5	42,0	41,9	35,6	36,0	35,4	%	
Электрическая мощность при Pn (без циркуляционного насоса) для панели Diematic 3	12	12	12	12	12	12	Вт	
Водовместимость	14,8	16,5	18,2	19,9	21,6	23,3	л	
Гидравлическое сопротивление котла при ΔT=15 K	8	15	23	33	46	60	мбар	
Расход газа (15°C – 1013 мбар)	Газ E (H)	2,13	2,83	3,52	4,22	4,91	5,60	м³/ч
	Пропан	1,56	2,07	2,59	3,10	3,60	4,11	кг/ч
Массовый расход прод. сгор. для природного газа H	53	70	81	97	109	120	кг/ч	
Требуемое разрежение за котлом	0,05	0,05	0,05	0,05	0,05	0,05	мбар	
Температура уходящих газов	120	125	130	133	135	135	°C	
Емкость водонагревателя	150	150	150	150	150	150	л	
Мощность теплообмена	18	24	28,5	28,5	28,5	28,5	кВт	
Удельная производительность при ΔT=30 K (согласно EN 625)	24	25,5	25,5	25,5	25,5	25,5	л/мин	
Часовая производительность при ΔT=35 K	440	590	700	700	700	700	л/ч	
Производительность за 10 мин при ΔT=30 K	250	255	255	255	255	255	л/10 мин	
Константа охлаждения	0,28	0,28	0,28	0,28	0,28	0,28	Втч/24ч·K	
Потери через стенки для водонагревателя при ΔT=45 K	82	82	82	82	82	82	Вт	
Дополнительная электрическая мощность в режиме ГВС	80	80	80	80	80	80	Вт	
Чистый вес	196	214	230	246	263	279	кг	

Характеристики ГВС приведены для следующих значений: номинальная мощность – Pn, температура в помещении – 20°C, температура холодной воды для ГВС – 10°C, температура горячей воды для ГВС при Pn – 45°C, температура теплоносителя на входе теплообменника – 80°C, температура хранения воды – 60°C

Артикул	DTG 1304/B 150	DTG 1305/B 150	DTG 1306/B 150	DTG 1307/B 150	DTG 1308/B 150	DTG 1309/B 150
С панелью В (Базовая)	85189116	85189117	85189118	85189119	85189120	85189121
С панелью D (Diematic 3)	85189416	85189417	85189418	85189419	85189420	85189421

DTG.../B 150	A	Ø B	C	D	E	F	G	H	Ø K	L
1304	522	111	100	92	372	773	728	82	R 1/2	1122
1305	600	125	93	98	450	773	728	85	R 1/2	1200
1306	600	153	85	66	450	773	728	49	R 1/2	1200
1307	744	153	85	103	594	773	728	85	R 3/4	1344
1308	744	153	85	67	594	773	728	49	R 3/4	1344
1309	822	180	94	70	672	798	768	52	R 3/4	1422



Дополнительное оборудование: см. стр. 58
Гидравлические модули: см. стр. 50