

от 200 до 300 л

KALIKO

TWH 200 E, 300 E, 300 EH



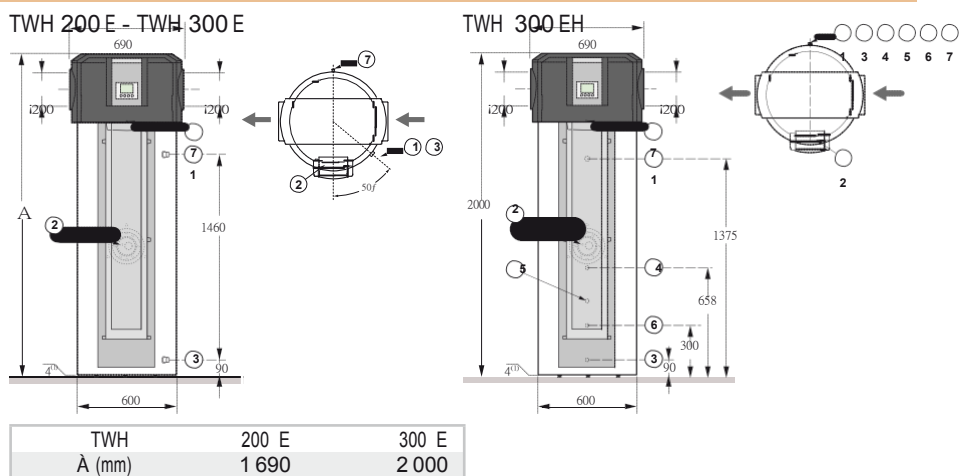
Тепловой насос для ГВС, использующий тепло комнатного и наружного воздуха



- Накопительный термодинамический водонагреватель для установки на пол
- Модель TWH 200 E и 300 E с дополнительным нагревательным элементом 2,4 кВт
- Модель TWH 300 EH с теплообменником для подсоединения к солнечной установке или котлу, с ТЭНом 1,6 кВт
- Возможность забора воздуха внутри помещения или снаружи (до - 5 °C)
- Подогрев воды до 65 °C
- Эмалированный бак с титановым анодом
- Ротационный компрессор
- Испаритель из медных труб с алюминиевым оребрением
- Алюминиевый конденсатор расположенный вокруг бака
- Система управления различными режимами работы

Режим работы от -5 до +35 °C
Подогрев воды до 65 °C
Дистанционное управление

Основные размеры (мм и дюймы)



Технические характеристики

Макс. раб. температура :
- контур ГВС : 90 °C
- теплообменник (TWH 200 EH): 90 °C

Макс. Рабочее давление :
- контур ГВС : 10 bar
- теплообменник (TWH 300 EH): 10 bar

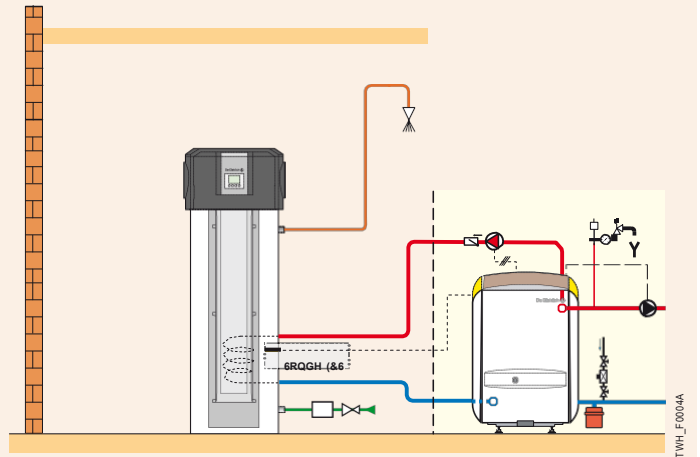
Температура воздуха :
от -5 до +35 °C

Модель		TWH 200 E	TWH 300 E	TWH 300 EH
Емкость	л	210	270	265
Мощность ТН	Вт	1700	1700	1700
Потребляемая мощность	Вт	500	500	500
SOP при вх. темп. Воздуха + 15 °C по EN 255 (1)		3,5	3,7	3,6
SOP при вх. темп. воздуха + 15 °C по EN 16147 (2)		2,46	2,51	2,44
SOP при вх. темп. воздуха + 7 °C по EN 16147 (2)		2,7	2,94	2,75
Мощность эл.сопротивления	Вт	2400	2400	1600
Напряжение	V	230 V Mono	230 V Mono	230 V Mono
Площадь теплообменника TWH 300 EH	м²	-	-	1
Время нагрева от 15-51°С(1)	ч	5	7	7
Расход воздуха	м³/ч	385	385	385
Давление воздуха	Pa	50	50	50
Акустическое давление	dB(A)	35,2	35,2	35,2
Вес	кг	92	105	123
1)	Для нагрева от 15 до 51°С			
2)	Для нагрева от 15 до 52,5°С			

Модель	TWH 200 E	TWH 300 E	TWH 300 EH
	EH 185	EH 186	EH 187
Артикул	100017408	100017410	100017411
€	3 190,00	3 250,00	3 450,00

Примеры установок

Соединение с котлом GTU 120
TWH 300 EH
GTU 120



TWH 300 E

Забор наружного воздуха
TWH 300 E

