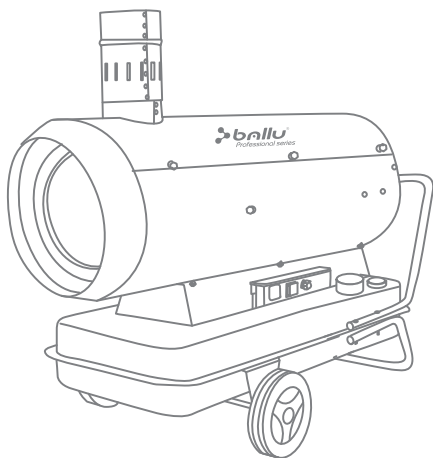


Руководство по эксплуатации Гарантийный талон

Генератор горячего воздуха дизельный
(воздухонагреватель)



BHDN-52S | BHDN-80S

Перед началом эксплуатации воздухонагревателя внимательно изучите данное руководство и храните его в доступном месте.



2	Используемые обозначения
3	Правила безопасности
4	Общие указания
4	Указания по технике безопасности
5	Управление прибором
6	Технические характеристики
7	Комплектность
7	Техническое обслуживание
9	Поиск и устранение неисправностей
10	Хранение и транспортировка
11	Срок службы
11	Утилизация прибора
11	Дата изготовления
11	Сертификация
11	Свидетельство о приёме и упаковке
12	Приложение А
16	Приложение Б
17	Гарантийный талон

Используемые обозначения



ВНИМАНИЕ!

Требования, несоблюдение которых может привести к тяжелой травме или серьезному повреждению оборудования.



ОСТОРОЖНО!

Требования, несоблюдение которых может привести к серьезной травме или летальному исходу.

ПРИМЕЧАНИЕ:

1. В тексте данной инструкции воздухонагреватель может иметь такие технические названия, как прибор, устройство, аппарат, тепловая пушка, тепло-вентилятор, дизельный теплогенератор, генератор.
2. Если поврежден кабель питания, он должен быть заменен производителем или авторизованной сервисной службой или другим квалифицированным специалистом, во избежание серьезных травм.

3. Прибор должен быть установлен с соблюдением существующих местных норм и правил эксплуатации электрических сетей.
4. Класс мощности прибора (указан на паспортной табличке) основан на проведенных испытаниях под определенной нагрузкой.
5. Производитель оставляет за собой право без предварительного уведомления покупателя вносить изменения в конструкцию, комплектацию или технологию изготовления изделия с целью улучшения его свойств.
6. В тексте и цифровых обозначениях инструкции могут быть допущены опечатки.
7. Если после прочтения инструкции у Вас останутся вопросы по эксплуатации прибора, обратитесь к продавцу или в специализированный сервисный центр для получения разъяснений.
8. На изделии присутствует этикетка, на которой указаны технические характеристики и другая полезная информация о приборе.

Правила безопасности



ВНИМАНИЕ!

- При эксплуатации тепловой пушки соблюдайте общие правила безопасности при пользовании электроприборами.
- Электрообогреватель является электрическим прибором и, как всякий прибор, его необходимо оберегать от ударов, попадания пыли и влаги.
- Перед эксплуатацией тепловой пушки убедитесь, что электрическая сеть соответствует необходимым параметрам по силе тока и имеет канал заземления. Прибор должен подключаться к отдельному источнику электропитания. Подключать к этому источнику другие приборы не допускается.
- Запрещается эксплуатация тепловой пушки в помещениях: с относительной влажностью более 98%; с взрывоопасной средой; с биологоактивной средой; сильно запыленной средой; со средой вызывающей коррозии материалов.
- Во избежание поражения электрическим током не эксплуатируйте тепловую пушку при появлении искрения, наличии видимых повреждений кабеля питания. Замену поврежденного кабеля электропитания должны проводить только квалифицированные специалисты сервисного центра.
- Запрещается длительная эксплуатация тепловентилятора без надзора.
- Перед началом чистки или технического обслуживания, а также при длительном перерыве в работе отключите прибор, вынув вилку из розетки и слейте все топливо из бака. Длительное хранение и транспортировка пушки допускаются только при отсутствии топлива в баке и отключенном электропитании.
- Подключение тепловой пушки к питающей сети должно производиться посредством шнура питания, снабженного штепсельной вилкой для обеспечения гарантированного отключения прибора от источника питания.
- При перемещении прибора соблюдайте особую осторожность, не ударяйте и не допускайте его падения.
- Перед подключением тепловой пушки к электрической сети проверьте отсутствие повреждений изоляции шнура питания, шнур питания не должен быть пережат тяжелыми предметами.
- Не накрывайте тепловую пушку и не ограничивайте движение воздушного потока на входе и выходе воздуха. Перед включением пушки уберите посторонние предметы вокруг нее. Все возгораемые вещества должны быть удалены из комнаты. Минимальные расстояния перед пушкой: выход теплого воздуха (передняя часть) - 3 метра; с остальных сторон (задняя, боковые, верхняя) - по 2 метра.
- Во избежание ожогов, во время работы тепловой пушки в режиме нагрева, не прикасайтесь к наружной поверхности в месте выхода воздушного потока, а так же к верхней части корпуса.
- Во избежание травм не снимайте кожух с корпуса прибора.
- Не используйте прибор не по его прямому назначению (сушка одежды и т.п.).
- Не пытайтесь самостоятельно отремонтировать прибор. Обратитесь к квалифицированному специалисту.
- После транспортировки при отрицательных температурах необходимо выдержать тепловую пушку в помещении, где предполагается его эксплуатация, без включения в сеть не менее 2-х часов.
- Строго запрещается использовать бензин для заправки пушки. Различия топлива могут привести к воспламенению или неконтрольному горению.
- Никогда не используйте пушку в помещении, или рядом с легко воспламеняемыми предметами, горючими жидкостями. Опасность пожара!
- Во время эксплуатации контролируйте достаточный уровень вентиляции помещения.

- Использовать только в хорошо вентилируемых помещениях. Недостаточный уровень вентиляции может привести к отравлениям угарным газом, задымлениям, пожарам.
- Не заправляйте топливный бак во время работы пушки. Убедитесь что пушка выключена, пламя погасло, потом пэоизведите заправку. Опасность пожара!

ПРИМЕЧАНИЕ:

Достаточный уровень вентиляции соответствует двум сменам воздуха за 1 час.



ОСТОРОЖНО!

- Не используйте аэрозольные баллончики рядом с работающей тепловой пушкой, газ под давлением может привести к пожарам или поломкам.
- Не используйте пушку в помещениях, где в воздухе содержатся мельчайшие частицы древесной стружки, макулатуры или иного возгораемого волокна.
- Никогда не закрывайте отверстия тепловой пушки, не накрывайте ее при использовании.
- Никогда не меняйте конструкцию тепловой пушки, не надстраивайте собственных приспособлений.
- Не использовать под дождем или снегом, не включать в помещениях с искусственно завышенной влажностью (баня, сауна, бассейн).
- Перед любым осмотром или обслуживанием – выключайте из розетки.
- Во время эксплуатации контролируйте нагрев поверхности, на которой установлена пушка. Перегрев поверхности может привести к пожару.

Общие указания

Назначение

Теплогенераторы BHDN-52S, BHDN-80S – это серия передвижных дизельных генераторов горячего воздуха непрямого нагрева, предназначенных для безопасного, надежного и эффективного обогрева помещений при четком выполнении правил эксплуатации и технического обслуживания.

Теплогенераторы предназначены для обогрева помещений в условиях умеренного климата категории размещения 3.1 (УХЛ 3.1) по ГОСТ 15150-69. Запрещается подвергать теплогенераторы воздействию атмосферных осадков. Теплогенераторы не применять в местах с особыми условиями среды: с химически активной средой, при присутствии горючей жидкости, токопроводящей пыли, во взрывоопасных помещениях, при влажности 98% (при температуре 25°C).

Все теплогенераторы прошли тщательный контроль, однако перед началом эксплуатации следует внимательно прочитать данное руководство, чтобы иметь представление о возможных неполадках.

Указания по технике безопасности

- Внимательно прочитайте инструкции перед началом эксплуатации.
- Ознакомьтесь со способами управления теплогенератором.
- Следуйте инструкциям по техническому обслуживанию и таблице неисправностей, описанным в данном руководстве.
- Не загораживайте входное и выходное отверстия теплогенератора.
- Не используйте дизельные теплогенераторы в подвалах и других помещениях, находящихся ниже уровня земли.
- Данный теплогенератор предназначен для только для промышленного использования.
- Теплогенератор не должен использоваться в непосредственной близости от взрывоопасных веществ. В случае использования необходимо установить защитную стенку на расстоянии 900 мм от выходного отверстия теплогенератора, чтобы предотвратить возможное возгорание.
- Внимательно прочитайте раздел «Подготовка к эксплуатации».
- Используйте только дизельное топливо, соответствующее сезону.

- Не включайте теплогенератор в случае, если снята верхняя крышка.
- Отключая теплогенератор от сети эл. питания, не тяните за кабель питания.
- Ремонт износившихся и поврежденных кабелей питания, а также вилок должен производиться только квалифицированным рабочим авторизованного сервисного центра.
- Для обеспечения безопасности всегда отключайте вилку из розетки перед разборкой теплогенератора, техническим обслуживанием или в случае, когда теплогенератор не используется.
- При установке промышленных дизельных теплогенераторов соблюдайте нормы и правила по установке аналогичного оборудования, принятые в вашем регионе.

Управление прибором

Подготовка к эксплуатации

Эксплуатация тепловентилятора должна осуществляться в диапазоне рабочих температур от минус 10°C до плюс 40°C.

Извлечь теплогенератор из упаковки. В случае пребывания на холоде теплогенератор должен быть выдержан в рабочих климатических условиях не менее 2 часов.

Теплогенератор укомплектован колесами. Прикрепите их на ось с помощью стопор-шайбы и крышки ступицы колеса. Ось с колесами, ручку и подставку прикрутите к баку, используя болты.

Установите теплогенератор так, чтобы был свободный доступ к органам управления и доступ воздуха к воздухозаборной решетке.

Теплогенератор необходимо заземлить.

Заполнить топливный бак дизельным топливом в соответствии с сезонностью. Не используйте другие виды топлива. Не наполняйте бак топливом непосредственно во время эксплуатации теплогенератора.

Квалифицированный специалист должен обеспечить заземление, а также правильное подключение в соответствии со схемой подключения.

Квалифицированный рабочий должен правильно установить дымоход.

Включение

Вставьте электрическую вилку в розетку и убедитесь, что контрольная лампочка (62) горит. При соответствующей комплектации: дизельный теплогенератор может быть укомплектован выносным термостатом, который позволяет поддерживать температуру в помещении на заданном уровне. При необходимости свяжитесь с вашим авторизованным центром для получения более подробной информации.

Включите выключатель (57) в положение (I). Начнется прокачка топливной системы для удаления воздуха и заполнения топливом.

Через 1 минуту переключите выключатель в положение (II). Начнется цикл зажигания.

Выключение

Переключите выключатель (57) в положение (0). Термостат нагретой камеры сгорания включит теплогенератор в режим вентиляции. После охлаждения камеры сгорания до безопасной температуры термостат отключит вентилятор.



ВНИМАНИЕ!

Вентилятор может включаться на охлаждение камеры сгорания несколько раз. Поэтому не отключайте теплогенератор от сети в течение 10 минут после переключения выключателя в положение (0)

Не вынимайте вилку из розетки, пока камера не охладится полностью, иначе возможна поломка теплогенератора.

После того, как вентилятор полностью остановился, выньте вилку из розетки.

Летняя вентиляция

Убедитесь, что топливный бак наполнен топливом не менее чем на 1/3, для того, чтобы обеспечить смазку насоса.

Включите выключатель (57) в положение «Вентилятор» (I). После использования переключите выключатель в положение (0) и выньте вилку из розетки

Технические характеристики

Параметр/Модель	BHND-52S	BHND-80S
Тепловая мощность, кВт	52,0	80,0
Потребляемая мощность, кВт	0,3	1,0
Номинальный ток, А	1,5	4,6
Давление топлива, Бар	10,0	10,0
Напряжение питания, В~Гц	220~50	220~50
Расход топлива, кг/ч	3,6	6,2
Расход воздуха, м ³ /ч	1800	3300
Топливо	Дизельное топливо	Дизельное топливо
Объем бака, л	41,0	145,0
Способ подачи топлива	насос	насос
Степень защиты	IP 20	IP 20
Класс электрозащиты	I класс	I класс
Вес без топлива нетто, кг	55,4	114,2
Вес без топлива брутто, кг	58,2	142,2
Размеры прибора, мм, Длина x Ширина x Высота	1250x510x730	1620x730x1230
Размеры в упаковке, мм	1205x440x700	1535x605x970

Комплектность

Модель BHDN-52S

Наименование	Кол-во, шт	Отметка
Дизельный теплогенератор	1	
Труба	1	
Ручка	1	
Подставка	1	
Ось для колес	1	
Колесо	2	
Болт М5*16	4	
Болт М5*50	4	
Гайка М5	8	
Шайба 5*12	8	
Шайба-стопор М5	8	
Шайба-стопор для колеса диам. 170	2	
Крышка ступицы колеса	2	
Упаковочный мешочек	1	
Паспорт	1	
Коробка упаковочная	1	

Техническое обслуживание

Перед техническим обслуживанием и ремонтом отключайте теплогенератор от источника питания.

Каждые 300 часов эксплуатации контролируйте и очищайте топливные фильтры (51,47).

Каждые 300 часов эксплуатации чистите или заменяйте сопло (39). Заменяйте изношенные детали.

Каждые 500 часов эксплуатации чистите топливный бак (1). При необходимости промойте бак чистым дизельным топливом. Не используйте для промывки воду.

Дважды в сезон проверяйте вентилятор (21). Чистите вентилятор по мере необходимости. Раз в сезон чистите камеру сгорания (8) и горелку. Для чистки камеры сгорания и горелки используйте сжатый воздух.

Раз в сезон проверяйте зазор между электродами (42). Зазор должен быть меньше расстоя-

Модель BHDN-80S

Наименование	Кол-во, шт	Отметка
Дизельный теплогенератор	1	
Труба	1	
Ручка	1	
Подставка	1	
Ось для колес	1	
Колесо	2	
Болт М6*16	4	
Болт М6*40	2	
Болт М6*55	4	
Гайка М6	10	
Шайба 6*16	20	
Шайба-стопор диам. 20	2	
Крышка ступицы колеса	2	
Упаковочный мешочек	1	
Паспорт	1	
Коробка упаковочная	1	

ния от электрода до торца сопла. Убедитесь, что трансформатор (56) и высоковольтные провода (42) не повреждены.

Раз в сезон проверяйте крепежные соединения на двигателе и вентиляторе.

Раз в сезон проверяйте неразрывность цепей предохранительных термостатов.

Раз в сезон проверяйте все электрические соединения.

Техническое обслуживание горелки

Отсоедините высоковольтные провода.

Отключите линию подачи топлива, фотодатчик и достаньте горелку. Проверьте и почистите головку горелки, фотодатчик, сопло, электроды от нагара и замените изношенные/вышедшие из строя детали. Соберите горелку в обратном порядке.

Убедитесь, что электроды установлены правильно и линия подачи топлива герметична.

Настройте горелку по схеме 1.

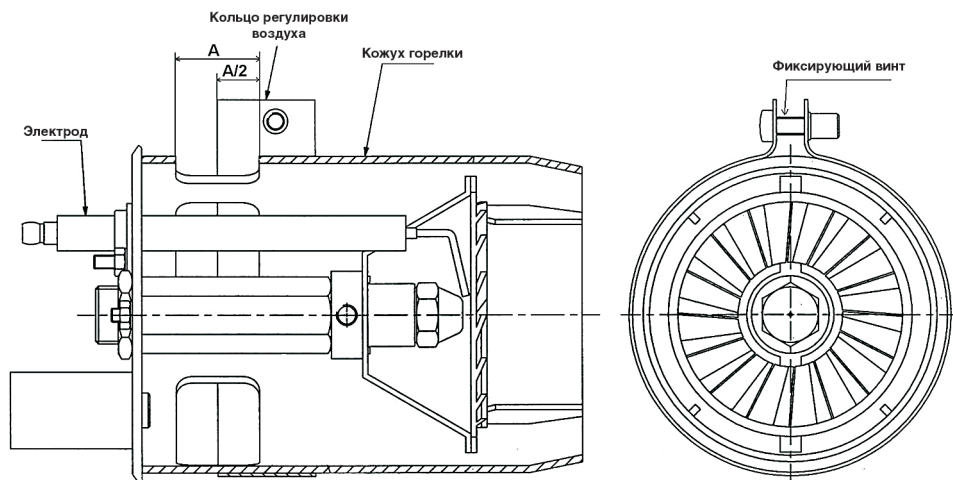


Схема 1

Техническое обслуживание топливной системы

Опустошите топливный бак (1), выкрутив пробку на дне бака. Промойте бак чистым топливом. Вкрутите пробку, убедитесь, что она плотно завинчена.

Промойте и высушите топливные фильтры (51,47), замените их при необходимости. Проверьте линию подачи топлива на отсутствие утечек и подсоса воздуха..

Техническое обслуживание топливного насоса

Отсоедините топливопроводы (31) и (32) от насоса(24), открутите винты, выньте насос.

Открутите заглушку (схема 2, поз.8), достаньте фильтр и промойте. Соберите насос в обратном порядке, подключите топливопроводы и убедитесь, что нет утечек и подсоса воздуха.

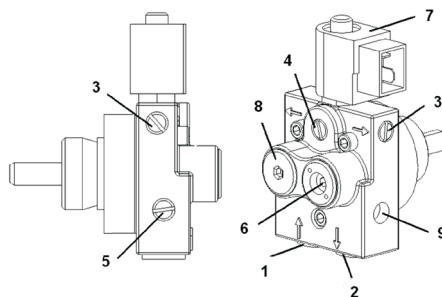


Схема 2

Топливный насос "Delta"

1. Вход
2. Возвратный порт
3. Выход
4. Порт для манометра
5. Порт для вакуумметра
6. Регулировочный винт
7. Соленоидный клапан
8. Заглушка над фильтром
9. Глухое отверстие.

Общие правила

При сборке теплогенератора убедитесь, что все соединения герметичны. Включите теплогенератор, следуя инструкциям по установке и эксплуатации.

Проверьте давление насоса с помощью манометра, при необходимости отрегулируйте давление насоса в соответствии с техническими характеристиками и схемой 2.

Для регулировки используйте шестигранный ключ. При закручивании регулировочного винта – давление увеличивается, при откручивании – давление уменьшается (схема 2, поз.6). Убедитесь, что теплогенератор работает должным образом. Проверьте работу всех предохранительных механизмов (фотодатчик, предохранительный термостат и т.д.).

Поиск и устранение неисправностей

Ремонт теплогенератора должен производиться лицами, прошедшими обучение и имеющими группу по электробезопасности не ниже III. Ремонт теплогенератора производить после полного отключения его от сети и остывания камеры сгорания до комнатной температуры. Ремонт, связанный со вскрытием и разборкой теплогенератора (замена фотодатчика, электродов, двигателя и т.д.) должен производиться в специализированных мастерских, адреса которых приведены ниже.

Возможные неисправности приведены в таблицах 2 и 3.

Таблица 2

	Неисправность	Причина
A	Контрольная лампочка источника питания не горит	1
B	Мотор вентилятора не включается	1,2,3,4,5
C	Горелка не загорается	6,8,9,10,13,14,15
C	Теплогенератор включается, но срабатывает предохранительный механизм и горелка гаснет	7,8,10,11,12,14
D	Теплогенератор включается, но появляется характерный запах и дым	8,10,14,15

Таблица 3

№	Причина	Устранение
1	Отсутствие электропитания.	Убедитесь, что вилка включена в сеть. Проверьте наличие электропитания в сети. Проверьте все электрические соединения.
2	Мотор заблокирован/неисправен.	Проверьте и замените при необходимости.
3	Вентилятор заблокирован/неисправен.	Проверьте и замените при необходимости.
4	Термостат вентилятора неисправен.	Проверьте. При необходимости замените.
5	Соединения выключателя ослаблены/неисправны.	Проверьте и замените при необходимости.
6	При соответствующей комплектации: Установки термостата не правильны. Термостат не подключен. Соединения термостата ослаблены/неисправны.	Отрегулируйте термостат на требуемую величину. Подключите термостат. Проверьте и замените при необходимости.

№	Причина	Устранение
7	Предохранительный термостат не исправен.	Проверьте неразрывность цепей термостата. Переустановите предохранительный термостат.
8	Поток дизельного топлива слабый/отсутствует.	Проверьте наличие топлива в баке. При необходимости наполните бак. Проверьте топливные фильтры. Почистите или замените при необходимости. Проверьте линию подачи топлива на герметичность и наличие загрязнений. Почистите или загерметизируйте соединения. Убедитесь, что топливный насос работает должным образом. Отрегулируйте или замените при необходимости.
9	Соленоидный клапан закрыт.	Проверьте соленоидный клапан и его соединения. Отрегулируйте и замените при необходимости. Проверьте ограничительный термостат.
10	Дизельное сопло заблокировано/неисправно.	Проверьте, почистите, замените при необходимости.
11	Фотодатчик загрязнен/неисправен.	Проверьте, почистите, отрегулируйте. Замените при необходимости.
12	Срабатывает ограничительный термостат и отключает теплогенератор.	Входное/выходное отверстия дизельного генератора загрязнены или заблокированы. При необходимости почистите. Убедитесь, что воздушный поток проходит через теплогенератор свободно. Проверьте термостат и его соединения.
13	Дизельное топливо не горит.	Проверьте трансформатор. При необходимости замените. Проверьте цепи высокого напряжения. Отрегулируйте и замените при необходимости. Проверьте электроды. Отрегулируйте и замените при необходимости.
14	Горелка установлена неправильно.	Проверьте и отрегулируйте при необходимости.
15	Неправильно отрегулировано давление на насосе.	Проверьте, отрегулируйте по схеме 2, замените при необходимости.

Хранение и транспортировка

Хранить теплогенератор рекомендуется в закрытых или других помещениях с естественной вентиляцией при температуре от 5 до 40°C. Необходимо защитить теплогенератор от попадания влаги и пыли.

Максимальное значение относительной влажности при хранении не более 80% при температуре 25°C.

Длительно хранить теплогенераторы следует на стеллажах в один ряд.

Срок хранения – 1 год.

Транспортирование теплогенератора следует производить в крытых транспортных средствах любого вида в условиях, обеспечивающих сохранность изделий, в соответствии с правилами перевозки грузов, действующими на данном виде транспорта.

При транспортировании должна быть исключена возможность перемещения теплогенератора

внутри транспортного средства. Не допускается попадания воды на упаковку теплогенератора.

Срок службы

Установленный срок службы - 5 лет.

Утилизация прибора

Утилизация теплогенератора после окончания срока эксплуатации не требует специальных мер безопасности и не представляет опасности для жизни, здоровья людей и окружающей среды.

Дата изготовления

Дата изготовления указана на приборе.

Сертификация

Товар сертифицирован на территории России органом по сертификации:

продукции ООО «РСТ ЭКСПЕРТ».

115088, г.Москва, ул. Новоостاپовская, д.4, корп.2; тел. +7(495) 674-35-50.

ОГРН: 1087746712349. Аттестат рег. № РОСС RU.0001.11AB59 выдан 13.04.2009г. Федеральным агентством по техническому регулированию и метрологии.

Товар соответствует требованиям нормативных документов:

ГОСТ 12.1.003-83 п.п. 2.1, 2.3, 5.2,

ГОСТ 12.2.007.0-75 п.п. 3.1.5, 3.2, 3.3.5, 3.3.7, 3.3.8, 3.5.1, 3.6.4, 3.7

№ сертификата: C-RU.AB59.B.00050

Срок действия: с 11.05.2011 г. по 11.05.2016 г. (Сертификат обновляется ежегодно. При отсутствии копии нового сертификата в коробке, спрашивайте копию у продавца)

Произведено для BALLU INDUSTRIAL GROUP

Изготовитель: ООО «ТеплоТрейд».

Адрес: 453510, Россия, Башкортостан респ., г.Белорецк, ул.Тюленина, 14.

ОГРН: 1067446028693.

Телефон +7(34792)5-42-62,

факс +7(34792)5-20-26

Произведено:

ООО «ТеплоТрейд».

Адрес: 453510, Россия, Башкортостан респ., г.Белорецк, ул.Тюленина, 14.

ОГРН: 1067446028693.

Телефон +7(34792)5-42-62,

факс +7(34792)5-20-26



Свидетельство о приемке и упаковывании

Упаковывание произвел _____
(личная подпись)

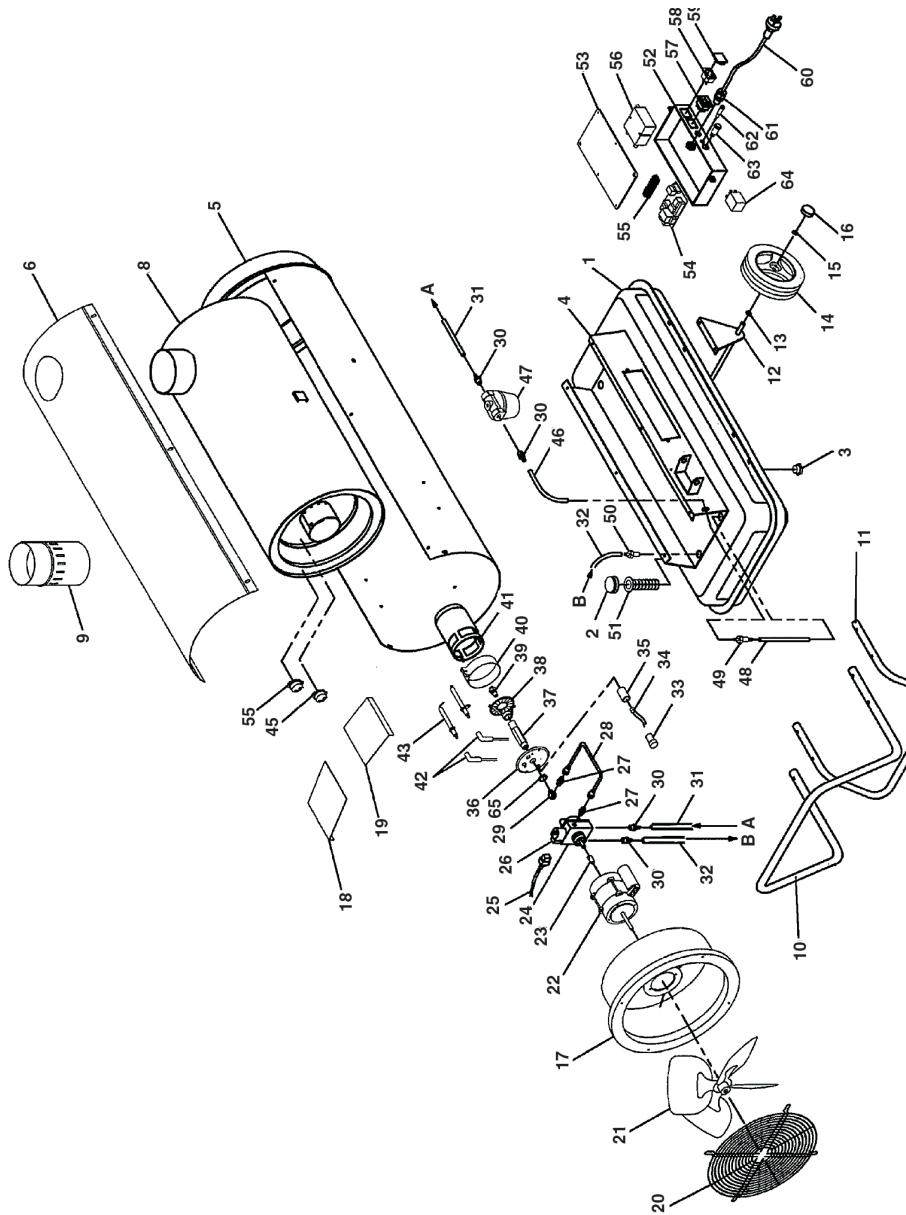
_____ (расшифровка подписи)

М.П.

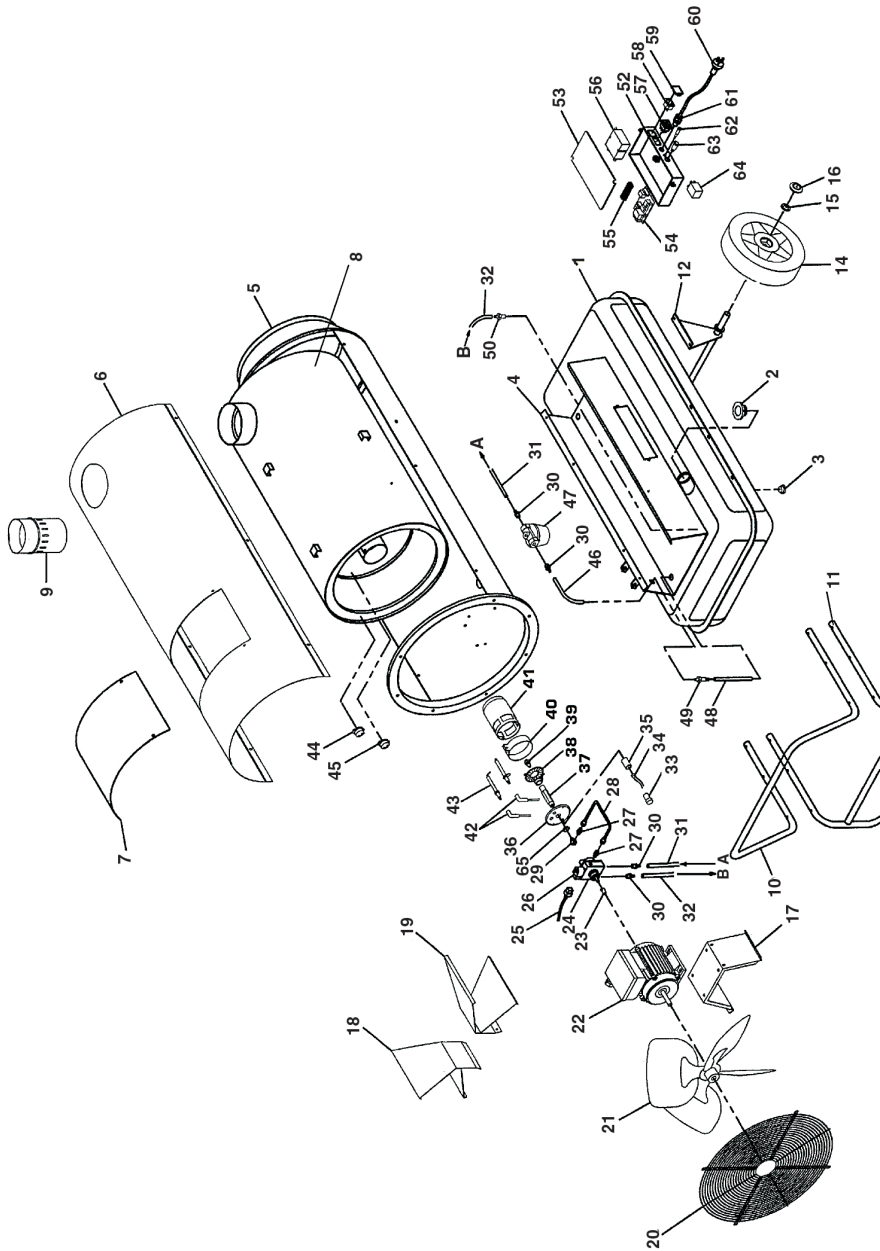
« _____ » _____ 20__ г.

Приложение А

Внешний вид теплогенераторов
Модель BHDN-52S



Модель BHDN-80S



Перечень деталей к внешнему виду дизельных теплогенераторов

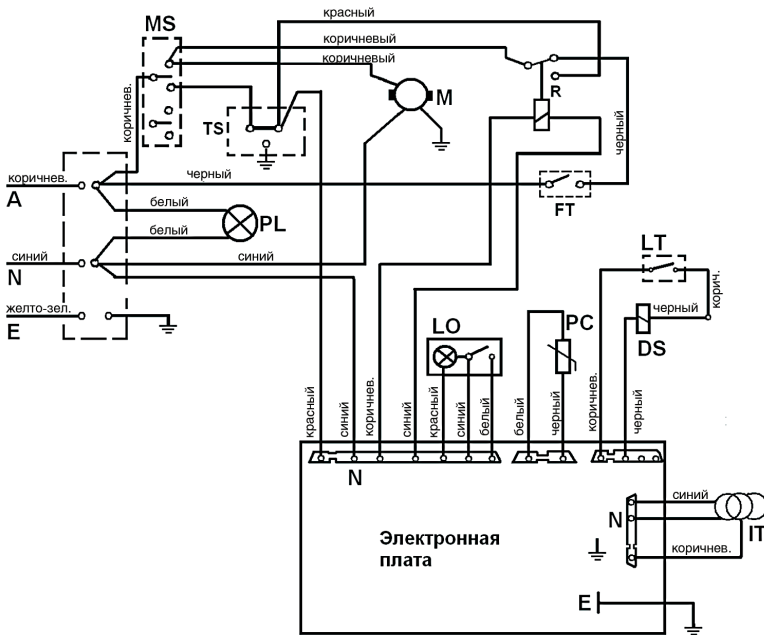
№	Наименование	BHDN-52S	BHDN-80S
1	Топливный бак	ДН 52Н.07.000	ДН 80Н.07.000
2	Крышка топливного бака	44720/А	РА29019784
3	Заглушка на сливное отверстие	100157	100157
4	Ложемент	ДН 52Н.08.000	ДН 80Н.08.000
5	Корпус	ДН 52Н.09.000	ДН 80Н.09.000
6	Крышка верхняя	ДН 52Н.00.002	ДН 80Н.00.001
7	Крышка доступа	=	ДН 80Н.00.002
8	Камера сгорания	ДН 52Н.03.000	ДН 80Н.03.000
9	Труба	ДК 21Н.00.006	ДН 80Н.00.004
10	Ручка	ДК 21Н.00.004	ДН 80Н.00.003
11	Подставка	ДК 21Н.00.005	ДН 80Н.15.000
12	Шасси	ДК 21Н.06.000	ДН 80Н.06.000
13	Шайба	70200/І	=
14	Колесо	33231	175030
15	Стопор-шайба	33230/В	33265/С
16	Крышка ступицы колеса	33230/С	33265/В
17	Рама/держатель мотора	ДН 52Н.05.000	ДН 80Н.05.000
18	Распылитель левый	ДН 52Н.00.003	ДН 80Н.13.000
19	Распылитель правый	ДН 52Н.00.004	ДН 80Н.14.000
20	Решетка входная	КГ 57.08.000	550028/А
21	Вентилятор	450003/В	550001/А
22	Мотор	50008	550002/А
23	Собачка насоса	300022/А	300022/А
24	Топливный насос	550003/А	550003/А
25	Соленоидный кабель	550004/А	550004/А
26	Соленоидный клапан	44937/В	44937/В
27	Ниппель 7/16 X 24-1/8 М	33089	33089
28	Трубка медная СБ	ДН 52Н.10.000	ДН 80Н.10.000
29	Ниппель 1/8М-1/8F угловой	100183	100183
30	Ниппель 1/4М-ерш	47039	47039
31	Топливная трубка	530012	550029
32	Топливная трубка	530014	550031
33	Защита фотодатчика	100119	100119
34	Фотодатчик	300006/А	300006/А

№	Наименование	BHDN-52S	BHDN-80S
35	Держатель фотодатчика	100120/C	100120/C
36	Задняя плата	550039/02	550039/02
37	Держатель сопла	550042	550042
38	Завихритель	550041	550041
39	Сопло	44571/F1	44571/E
40	Кольцо регулировки воздуха	ДН 52Н.04.000	ДН 52Н.04.000
41	Кожух горелки	100226/A	100226/A
42	Кабель высоковольтный 800мм	100186	100186
43	Электрод	530018	5300018
44	Термостат 130°C	550036	550036
45	Термостат 60°C нормально разомкнутый	540004	540004
46	Топливная трубка	530013	550030
47	Фильтр топливный линейный	48701	48701
48	Топливная трубка в баке	530011/02	550033/02
49	Ниппель заборный M12x1/4	47039/D	47039/D
50	Ниппель сливной M12x1/4	47039/C	47039/C
51	Фильтр топливный в бак	44680	-
52	Электрическая коробка	100122/A	100122/A
53	Крышка электрической коробки	100124	100124
54	Электронная плата	300133	300133
55	Клеммная колодка, 10А	70533	70533
56	Трансформатор 50%	100221	100221
57	Выключатель двухполюсный	33124	33124
58	Разъем для выносного термостата	33070	33070
59	Заглушка разъема термостата	100126	100126
60	Шнур ПВХ-ВП 3*0,75	33417/01	33417/01
61	Уплотнитель кабеля Pg9	48417/E	48417/E
62	Контрольная лампочка	33125	33125
63	Кнопка перезапуска	33205	33205
64	Реле	33253	33253
65	Гайка 3/8	70558	70558

Приложение Б

Электрическая схема соединений

A	Фаза	IT	Трансформатор	MS	Выключатель двухполюсный
N	Ноль	M	Двигатель	PC	Фотодатчик
E	Земля	LO	Кнопка перезапуска	TS	Разъем для выносного термостата
DS	Соленоидный клапан	LT	Термостат ограничительный	R	Реле
FT	Термостат вентилятора	PL	Контрольная лампочка		



Настоящая гарантия не распространяется на:

- периодическое обслуживание и сервисное обслуживание изделия (чистку, замену фильтров или устройств выполняющих функции фильтров);
- любые адаптации и изменения изделия, в т.ч. с целью усовершенствования и расширения обычной сферы его применения, которая указана в Инструкции по эксплуатации изделия, без предварительного письменного согласия изготовителя.

Настоящая гарантия также не предоставляется в случаях:

- если будет полностью/частично изменен, стерт, удален или будет неразборчив серийный номер изделия;
- использования изделия не по его прямому назначению, не в соответствии с его Инструкцией по эксплуатации, в том числе, эксплуатации изделия с перегрузкой или совместно со вспомогательным оборудованием, не рекомендуемым Продавцом, уполномоченной изготовителем организацией, импортером, изготовителем;
- наличия на изделии механических повреждений (сколов, трещин и т. д.), воздействий на изделие чрезмерной силы, химически агрессивных веществ, высоких температур, повышенной влажности/запыленности, концентрированных паров, если что-либо из перечисленного стало причиной неисправности изделия;
- ремонта/наладки/инсталляции/адаптации/пуска изделия в эксплуатацию не уполномоченными на то организациями/лицами; стихийных бедствий (пожар, наводнение и т. д.) и других причин находящихся вне контроля Продавца, уполномоченной изготовителем организации, импортера, изготовителя и Покупателя, которые причинили вред изделию;
- неправильного подключения изделия к электрической или водопроводной сети, а также неисправностей (не соответствие рабочих параметров) электрической или водопроводной сети и прочих внешних сетей;
- дефектов, возникших вследствие попадания внутрь изделия посторонних предметов, жидкостей, кроме предусмотренных инструкцией по эксплуатации, насекомых и продуктов их жизнедеятельности и т. д.;
- неправильного хранения изделия;
- необходимости замены ламп, фильтров, элементов питания, аккумуляторов, предохранителей, а также стеклянных/фарфоровых/магнитных и перемещающихся вручную деталей и других дополнительных быстроизнашивающихся/сменных деталей изделия, которые имеют собственный ограниченный период работоспособности, в связи с их естественным износом, или если такая замена предусмотрена конструкцией и не связана с разборкой изделия;
- дефектов системы, в которой изделие использовалось как элемент этой системы.
- дефектов, возникших вследствие невыполнения Покупателем указанной ниже Памятки по уходу за кондиционером.

Особые условия эксплуатации кондиционеров

Настоящая гарантия не предоставляется когда по требованию/желанию Покупателя в нарушение действующих в РФ требований СНиПов, стандартов и иной технической документации: был неправильно подобран и куплен кондиционер(-ы) для конкретного помещения; были неправильно смонтирован(-ы) (установлен(-ы)) блок(-ы) купленного Покупателем кондиционера.

Также обращаем внимание Покупателя на то, что в соответствии с Жилищным Кодексом РФ Покупатель обязан согласовать монтаж купленного кондиционера (-ов) с эксплуатирующей организацией и компетентными органами исполнительной власти субъекта Российской Федерации. Продавец, Уполномоченная изготовителем организация, Импортер, Изготовитель снимают с себя всякую ответственность за любые неблагоприятные последствия, связанные с использованием купленного кондиционера(-ов) без утвержденного плана монтажа и разрешения вышеуказанных организаций.

Общие условия эксплуатации увлажнителей воздуха, воздухоочистителей и осушителей

1. В обязательном порядке при эксплуатации ультразвуковых увлажнителей воздуха следует использовать оригинальный (фирменный) фильтр-картридж для умягчения воды. При наличии фильтра-картриджа рекомендуется использовать водопроводную воду без предварительной обработки или очистки. Срок службы фильтра-картриджа зависит от степени жесткости используемой воды и может не прогнозируемо уменьшаться, в результате чего возможно образование белого осадка вокруг увлажнителя воздуха и на мембране самого увлажнителя воздуха (данный осадок может не удаляться и при помощи прилегаемой к увлажнителю воздуха щеткой). Для снижения вероятности возникновения такого осадка фильтр-картридж требует периодической

своевременной замены. Вследствие выработки ресурса фильтров у увлажнителей воздуха может снижаться производительность выхода влаги, что требует регулярной периодической замены фильтров в соответствии с инструкцией по эксплуатации. За перечисленные в настоящем пункте неисправности увлажнителей воздуха и возникший в связи с такими неисправностями какой-либо ущерб у Покупателя и третьих лиц Продавец, Уполномоченная изготовителем организация, Импортер, Изготовитель ответственности не несут и настоящая гарантия на такие неисправности увлажнителей воздуха не распространяется.

При эксплуатации увлажнителя воздуха рекомендуется использовать только оригинальные (фирменные) аксессуары изготовителя.

2. Перед началом эксплуатации воздухоочистителя извлеките фильтры из пакета. Для нормального распределения очищенного воздуха по объему помещения не устанавливайте воздухоочиститель в воздушном потоке (на сквозняке, перед вентилятором и т.д.). Повреждение фильтра может привести к снижению эффективности очистки воздуха. Скопившуюся на фильтре пыль можно аккуратно удалить с помощью пылесоса. Мылить фильтр воздухоочистителя водой не допускается.

3. При эксплуатации осушителя во избежание утечек воды и сильного шума устанавливайте прибор на ровной поверхности. Для обеспечения эффективного осушения закрывайте окна и двери обслуживаемого помещения. При перемещении прибора соблюдайте особую осторожность: не ударяйте, не наклоняйте и не допускайте его падения. Перед включением прибора убедитесь, что бак для сбора конденсата установлен правильно.

Памятка по уходу за кондиционером:

1. Не реже одного раза в 2 недели, а при необходимости и чаще, прочищайте воздушные фильтры во внутреннем блоке (см. инструкцию по эксплуатации). Защитные свойства этих фильтров основаны на электростатическом эффекте, поэтому даже при незначительном загрязнении фильтр перестает выполнять свои функции.

2. Минимум один раз в год очистите теплообменник внутреннего блока. Для этого необходимо: открыть переднюю решетку, снять воздушные фильтры, используя пылесос или кисть с длинным ворсом, осторожно прочистить ребра теплообменника (учтите, что смываемые ребра уменьшают эффективность работы кондиционера). При выполнении этой операции будьте внимательны и не повредите себе руки об острые края ребер!

3. Раз в год (лучше весной), при необходимости, следует вычистить теплообменник наружного блока и проверить работу кондиционера на всех режимах. Это обеспечит надежную работу Вашего кондиционера.

4. Необходимо учесть, что эксплуатация кондиционера в зимних условиях имеет ряд особенностей. Во-первых, при крайне низких температурах: от -10°C и ниже для кондиционеров не инверторного типа и от -15°C и ниже для кондиционеров инверторного типа, рекомендуется использовать кондиционер только в режиме вентиляции. Запуск кондиционера для работы в режимах охлаждения или обогрева может привести к сбоям в работе кондиционера и поломке компрессора. Во-вторых, если на улице отрицательная температура, а конденсат (вода из внутреннего блока) выводится на улицу, то возможно замерзание дренажной трубки и вода, не имея выхода, будет протекать из внутреннего блока в помещение.

Покупатель-потребитель предупрежден о том, что в соответствии с п. 11 "Перечня неподходящих товаров надлежащего качества, не подлежащих возврату или обмену на аналогичный товар другого размера, формы, габарита, фасона, расцветки или комплектации" Пост. Правительства РФ от 19.01.1998. № 55 он не вправе требовать обмена купленного изделия в порядке ст. 25 Закона "О защите прав потребителей" и ст. 502 ГК РФ.

С момента подписания Покупателем Гарантийного талона считается, что:

- Вся необходимая информация о купленном изделии и его потребительских свойствах предоставлена Покупателю в полном объеме, в соответствии со ст. 10 Закона "О защите прав потребителей";

- Покупатель получил Инструкцию по эксплуатации купленного изделия на русском языке и
- Покупатель ознакомлен и согласен с условиями гарантийного обслуживания/особенностями эксплуатации купленного изделия;
- Покупатель ознакомился с Памяткой по уходу за кондиционером и обязуется выполнять указанные в ней правила;
- Покупатель претензий к внешнему виду /комплектности/

..... купленного изделия не имеет.
если изделие проверялось в присутствии Покупателя написать "работе"

Подпись Покупателя: Дата:

Заполняется продавцом



ГАРАНТИЙНЫЙ ТАЛОН
сохраняется у клиента

Модель _____
Серийный номер _____
Дата продажи _____
Название продавца _____

Адрес продавца _____

Телефон продавца _____

Подпись продавца _____
Печать продавца _____

Заполняется установщиком



ГАРАНТИЙНЫЙ ТАЛОН
сохраняется у клиента

Модель _____
Серийный номер _____
Дата продажи _____
Название установщика _____

Адрес установщика _____

Телефон установщика _____

Подпись установщика _____
Печать установщика _____

Изымается мастером при обслуживании



УНИВЕРСАЛЬНЫЙ ОТРЫВНОЙ ТАЛОН
на гарантийное обслуживание

Модель _____
Серийный номер _____
Дата приема в ремонт _____
№ заказа-наряда _____
Проявление дефекта _____

Ф.И.О. клиента _____

Адрес клиента _____

Телефон клиента _____
Дата ремонта _____
Подпись мастера _____

ВАСШУ права записаны ВАСШУ права записаны ВАСШУ права записаны



Изымается мастером при обслуживании



УНИВЕРСАЛЬНЫЙ ОТРЫВНОЙ ТАЛОН
на гарантийное обслуживание

Модель _____
Серийный номер _____
Дата приема в ремонт _____
№ заказа-наряда _____
Проявление дефекта _____

Ф.И.О. клиента _____

Адрес клиента _____

Телефон клиента _____
Дата ремонта _____
Подпись мастера _____

ВАСШУ права записаны ВАСШУ права записаны ВАСШУ права записаны



