



SWX C/D



SWX EX/H



Тепловой вентилятор SWX

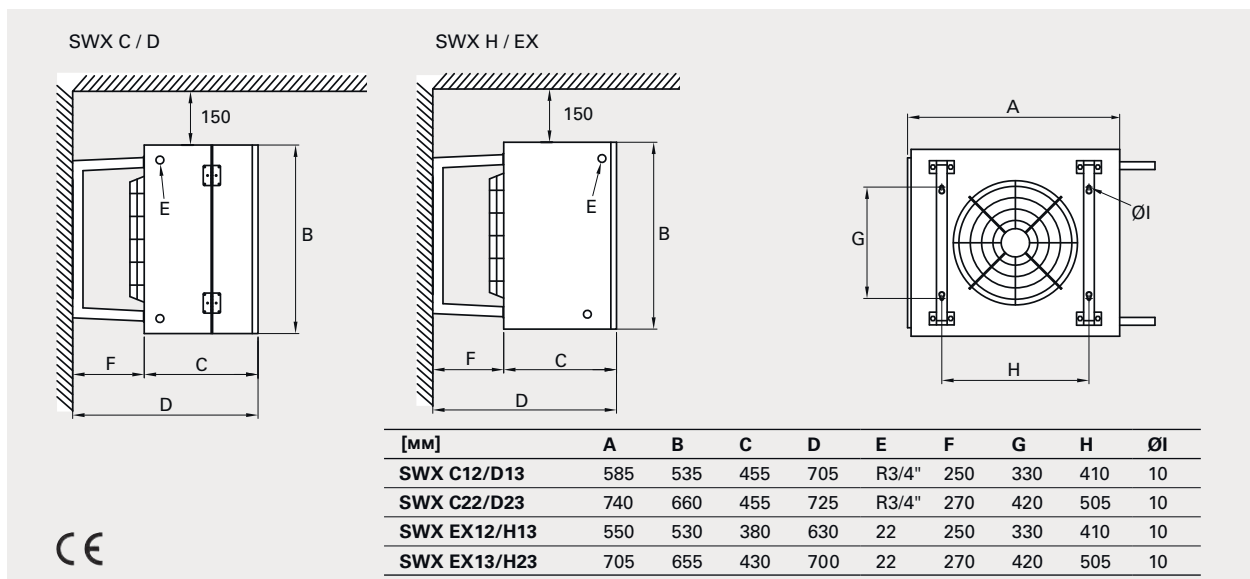
Тепловентиляторы для применения в особых условиях, на горячей воде

Тепловые вентиляторы на горячей воде серии SWX предназначены для работы в неблагоприятных условиях, при которых предъявляются повышенные требования к материалу корпуса и высокой надежности комплектующих. Имеются приборы для использования в условиях высокой коррозионной активности и сильной запыленности, в помещениях с высокой температурой и в зонах с временными взрывоопасными условиями.

Тепловентиляторы SWX имеют прочный корпус, изготовленный из материалов, способных выдерживать работу в особых условиях. Положение направляющих жалюзи регулируется индивидуально только в горизонтальной плоскости. Передняя панель аппаратов SWX C и SWX D легко открывается для регламентной чистки. У моделей серии SWX EX предусмотрен быстротъемный инспекционный люк.

- Тепловентиляторы Frico SWX выпускаются в 4-х версиях и предназначены:
 - **SWX C** - для работы во влажной и коррозионно-активной среде, например, в помещениях сооружений на море или химической промышленности. Элементы корпуса, монтажные скобы и трубная система теплообменника из кислотостойкой нержавеющей стали (EN 1.4404). Оребрение теплообменника из алюминия с нанопокрытием. IP65.
 - **SWX D** - для помещений промышленных предприятий с высокой запыленностью, например, деревообрабатывающих цехов. Элементы корпуса из кислотостойкой нержавеющей стали (EN 1.4404). Трубная система теплообменника из меди. Оребрение теплообменника из алюминия с расстоянием между пластинами в 4,2 мм, что минимизирует возможность блокирования теплообменника частицами пыли. IP65.
 - **SWX EX** - для работы в зонах с временными взрывоопасными условиями. Элементы корпуса из нержавеющей стали (EN 1.4016). Трубная система теплообменника из меди. Оребрение теплообменника из алюминия. IP44.
 - **SWX H** - для работы в помещениях с температурой до 70°C, таких как цеха предварительного твердения в строительной промышленности и дезинфекции в молочной промышленности. Элементы корпуса из нержавеющей стали (EN 1.4016). Трубная система теплообменника из меди. Оребрение теплообменника из алюминия с гидрофильным покрытием, которое облегчает очистку и увеличивает срок службы. IP65.
- Поставляется в комплекте со скобами навески на стену и на потолок.
- Сертификация: SEMKO и ГОСТ.

Основные размеры



Тепловой вентилятор SWX C, для коррозионно-активной и влажной среды. (IP65)

Модель	Мощность* ¹ [кВт]	Расход воздуха [м ³ /ч]	Расход воздуха [м ³ /сек]	Уровень шума* ² [дБ(A)]	Δt * ^{1,3} [°C]	Длина струи* ⁴ [м]	Напряжение [В]	Ток [А]	Габариты [мм]	Вес [кг]
SWXC12	20	2160	0,6	59	27	7	230В~	0,5	535x585x455	32
SWXC22	37	4300	1,2	69	25	10	230В~	1,35	660x740x455	54

Тепловой вентилятор SWX D, для помещений с повышенной запыленностью. (IP65)

Модель	Мощность* ¹ [кВт]	Расход воздуха [м ³ /ч]	Расход воздуха [м ³ /сек]	Уровень шума* ² [дБ(A)]	Δt * ^{1,3} [°C]	Длина струи* ⁴ [м]	Напряжение [В]	Ток [А]	Габариты [мм]	Вес [кг]
SWXD13	15	2200	0,6	59	20	7	230В~	0,5	535x585x455	32
SWXD23	29	4430	1,2	69	19	10	230В~	1,35	660x740x455	54

Тепловой вентилятор SWX EX, для зон с временными взрывоопасными условиями. (IP44)

Модель	Мощность* ¹ [кВт]	Расход воздуха [м ³ /ч]	Расход воздуха [м ³ /сек]	Уровень шума* ² [дБ(A)]	Δt * ^{1,3} [°C]	Длина струи* ⁴ [м]	Напряжение [В]	Ток [А]	Габариты [мм]	Вес [кг]
SWXEX12	21	2250	0,6	61	28	8	400В3~	0,27	530x550x380	25
SWXEX22	39	4150	1,2	67	27	10	400В3~	0,6	655x705x430	42

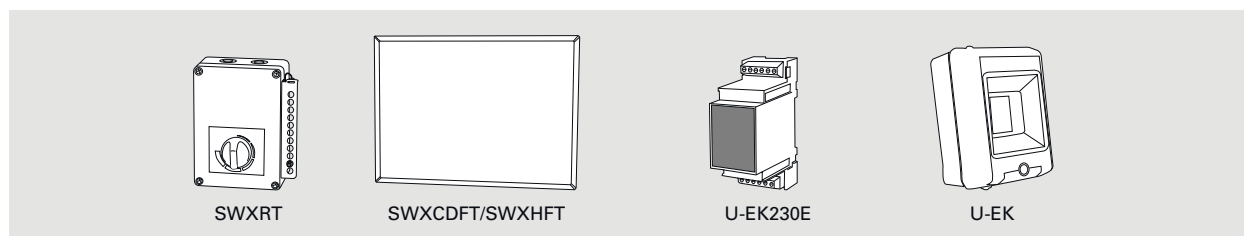
*¹) Для температуры воды 80/60 °C и воздуха на входе +15°C.*²) Условия: Расстояние до прибора 5 метров.*³) Δt = подогрев потока при максимальной мощности.

Тепловой вентилятор SWX H, для помещений с повышенной температурой. (IP65)

Модель	Мощность* ¹ [кВт]	Расход воздуха [м ³ /ч]	Расход воздуха [м ³ /сек]	Уровень шума* ² [дБ(A)]	Δt * ^{1,3} [°C]	Длина струи* ⁴ [м]	Напряжение [В]	Ток [А]	Габариты [мм]	Вес [кг]
SWXH13	12	1830	0,5	57	21	6	230В~	0,5	530x550x380	28
SWXH23	23	3870	1,1	68	20	9	230В~	1,35	655x705x430	46

*¹) Для температуры воды 80/60 °C и воздуха на входе +40°C.*²) Условия: Расстояние до прибора 5 метров.*³) Δt = подогрев потока при максимальной мощности.Температура теплоносителя до +150 °C (SWX EX 130 °C) давление 10бар.
Максимальная температура окружающей среды +70 °C.(SWX EX -20 - +40 °C).

Принадлежности



Модель	Описание	Габариты [мм]
SWXRT35	Термостат 0-35 °C для SWX C/D. IP65	
SWXRT70	Термостат 0-70 °C для SWX H. IP65	
SWXCDFT1	Сетчатый фильтр для SWX C12/D13	
SWXCDFT2	Сетчатый фильтр для SWX C22/D23	
SWXHFT1	Сетчатый фильтр для SWX H13	
SWXHFT2	Сетчатый фильтр для SWX H23	
U-EK230E	Терморезистор для защиты двигателя вентилятора SWX EX	
U-EK	Пластиковый корпус для U-EK230E. IP54	135x74x100