



Dantherm®
CONTROL YOUR CLIMATE



ОСУШИТЕЛИ ВОЗДУХА

ВЕНТИЛЯЦИОННЫЕ УСТАНОВКИ
DANX

2017

ПОЛНАЯ ВЕРСИЯ

МОДЕЛЬНЫЙ РЯД

СТАЦИОНАРНЫЕ ОСУШИТЕЛИ ДЛЯ ПЛАВАТЕЛЬНЫХ БАССЕЙНОВ **CDP**



CDP 40, 50, 70



CDP 40T, 50T, 70T



CDP 75 (MK II), CDP 125 (MK II), CDP 165

ВЕНТИЛЯЦИОННЫЕ УСТАНОВКИ **DAN X**



DANX HP



DANX XD



DANX XWPRS



DANX XWPS



DANX XKS



DANX AF

БЫТОВЫЕ И ПРОМЫШЛЕННЫЕ ОСУШИТЕЛИ **CD, CDF, CDT**



CD 400-18
(мобильный)



CDF 10
(стационарный)



CDF 35, 45
(стационарный)



CDT 30 MK II, CDT 30S MK II
CDT 40 MK II, CDT 40S MK II
CDT 60 MK II, CDT 90 MK II
(промышленные)

СОДЕРЖАНИЕ

РУКОВОДСТВО ПО ПОДБОРУ ОСУШЕНИЯ ВОЗДУХА В БАСЕЙНАХ	5
СТАЦИОНАРНЫЕ ОСУШИТЕЛИ ДЛЯ ПЛАВАТЕЛЬНЫХ БАСЕЙНОВ	37
ВЕНТИЛЯЦИОННЫЕ УСТАНОВКИ DAN X	49
БЫТОВЫЕ И ПРОМЫШЛЕННЫЕ ОСУШИТЕЛИ	127
ПРИЛОЖЕНИЯ	139



РУКОВОДСТВО ПО ПОДБОРУ ОСУШЕНИЯ ВОЗДУХА В БАССЕЙНАХ

ДЛЯ ЧЕГО НУЖНО ОСУШАТЬ КРЫТЫЕ БАССЕЙНЫ? _____	7
ТЕОРИЯ ВЛАЖНОГО ВОЗДУХА _____	7
КОНТРОЛЬ СОСТАВА ВОДЫ ПРИ ДОБАВЛЕНИИ ХИМИКАТОВ _____	10
ЗАЩИТА ОТ КОРРОЗИИ _____	10
ДВА СПОСОБА КОНТРОЛЯ ВЛАЖНОСТИ _____	11
ВЫБОР ОБОРУДОВАНИЯ — КОНДЕНСАЦИОННЫЙ ОСУШИТЕЛЬ _____ ИЛИ ВЕНТИЛЯЦИОННАЯ УСТАНОВКА?	15
РЕГУЛИРОВАНИЕ ТЕМПЕРАТУРЫ _____	16
РАСЧЕТ РАБОЧИХ УСЛОВИЙ _____	18
РАСЧЕТ ВЛАЖНОСТНОЙ НАГРУЗКИ _____	20
ВЫБОР РЕШЕНИЯ _____	25



ДЛЯ ЧЕГО НУЖНО ОСУШАТЬ КРЫТЫЕ БАССЕЙНЫ?

С зеркала воды бассейна и мокрых материалов и поверхностей вокруг него испаряется большое количество влаги, до нескольких тысяч литров воды ежедневно.

Множество частных и общественных крытых бассейнов пришли в негодность из-за того, что оборудование, стены и конструкции здания были разрушены плесенью, гниением и коррозией, поскольку бассейны не были оснащены соответствующей системой осушения воздуха. Влажность вредоносна сама по себе, и ее воздействие усугубляется хлором: агрессивным веществом, которое, присутствуя в конденсате, разрушает строительные материалы.

Осушение воздуха важно не только для защиты здания, но и для комфорта людей. Избыточная влажность приведет к тому, что посетители и работники бассейна будут испытывать дискомфорт и негативное воздействие хлора.

Подбор правильного решения

Цель данного руководства – предоставить инженерам и инсталляторам инструмент для подбора правильной системы осушения для каждого конкретного случая.

Выбор осушителя для бассейна не всегда однозначен, поскольку на него влияет множество зависящих друг от друга факторов, и требует налаженного диалога между Заказчиком и инженером-консультантом. Оптимальный выбор для крупных бассейнов – это решение, комбинирующее осушение, вентиляцию и нагрев воздуха.

Руководство составлено на основании богатого опыта Dantherm и многих лет работы компании в области осушения тысяч крытых бассейнов. Именно по этой причине мы с уверенностью заявляем, что соблюдение приведенных в руководстве рекомендаций – надежная стратегия.

ТЕОРИЯ ВЛАЖНОГО ВОЗДУХА

Влажный воздух – это смесь сухого воздуха и водяного пара. При нагревании воздух расширяется, а при охлаждении сжимается. Теплый воздух может удерживать больше водяного пара, а холодный – меньше. При сильном охлаждении воздух достигает точки росы: это означает, что воздух насыщается, и пар конденсируется в виде воды.

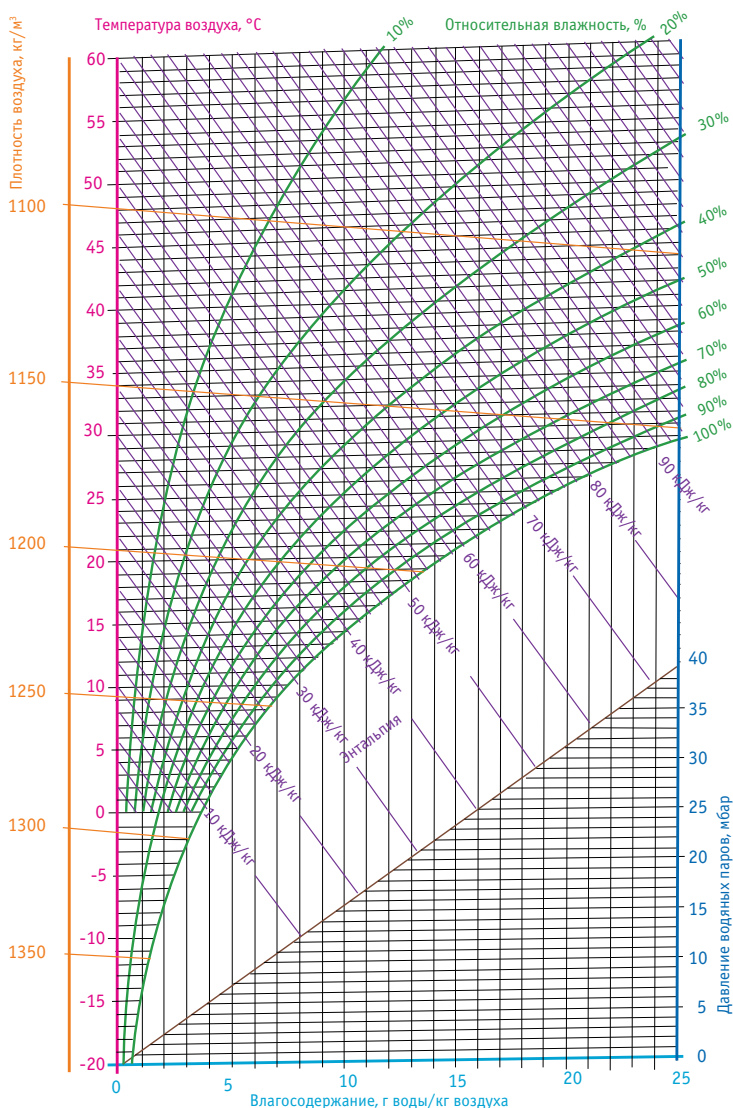
Точка росы – важнейший термин теории влажного воздуха и ключевой параметр при выборе производительности системы осушения. Если температура холодной поверхности ниже точки росы, то влажный воздух будет на ней конденсироваться.

Максимальная относительная влажность, допустимая при конкретной температуре в помещении, определяется степенью изоляции здания, влагосодержанием воздуха, температурой наружного воздуха и кратностью воздухообмена в помещении.

Например, если температура воздуха в зале бассейна составляет 28 °C, а его относительная влажность – 60%, то воздух будет конденсироваться на стенах зала при температуре ниже 19,5 °C.

Для определения физической взаимосвязи процессов в воздухе используется диаграмма Молье.

Термины, используемые в диаграмме Молье, разъясняются ниже.



Обозначения:

- Влажесодержание (x) в граммах воды/ кг воздуха
- Давление водяного пара, мбар
- Плотность воздуха, кг/м3
- Относительная влажность, %
- Температура воздуха, °С

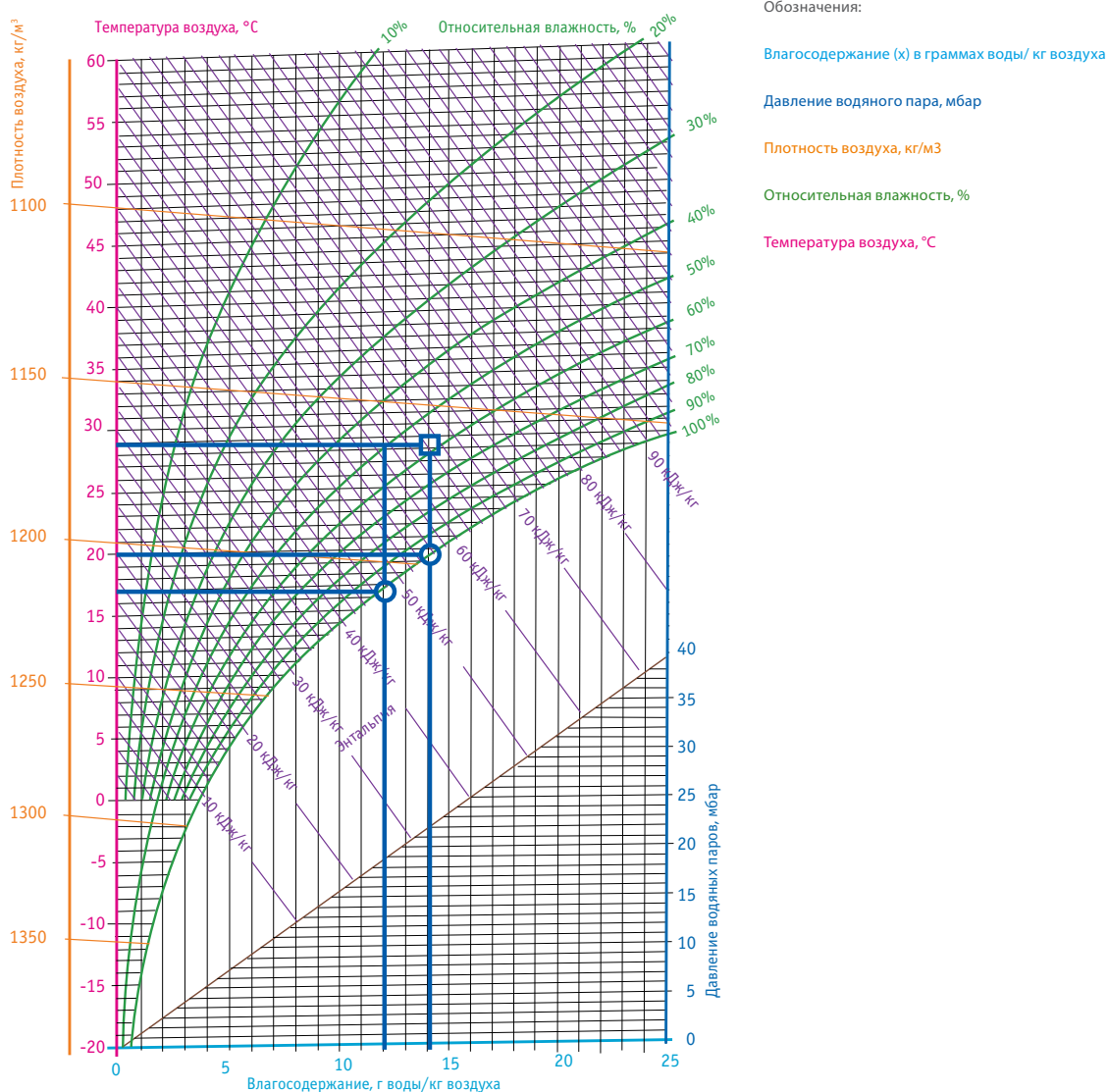
Плотность воздуха (ρ)	<p>Вертикальная оранжевая ось слева.</p> <p>Плотность воздуха изменяется параллельно с изменением температуры и относительной влажности. В целом, чем выше относительная влажность, тем ниже масса воздуха. В качестве средней плотности воздуха в помещении и на улице мы используем значение $\rho = 1,175 \text{ кг/м}^3$.</p>
Температура воздуха (t) По сухому термометру (t)	<p>Вертикальная розовая ось слева с соответствующими слегка наклонными линиями. Температура воздуха, измеряемая обычным термометром. Температура указывается в градусах Цельсия.</p>
Энтальпия (h)	<p>Диагональные фиолетовые линии.</p> <p>Энтальпия — содержание теплоты в воздухе; измеряется в кДж/кг воздуха. Отсчитывается от $0^\circ\text{C} = 0 \text{ кДж/кг}$.</p>
Относительная влажность (RH)	<p>Зеленые кривые.</p> <p>Относительная влажность указывается в процентах. Это отношение фактического давления водяного пара в воздухе к давлению водяного пара в насыщенном воздухе.</p>
Влажесодержание (x)	<p>Горизонтальная ось голубого цвета.</p> <p>Под содержанием воды понимается количество воды, находящееся на данный момент в воздухе. Измеряется в граммах воды на кг воздуха.</p>
Давление водяного пара (p)	<p>Вертикальная синяя ось справа.</p> <p>Давление водяного пара измеряется в мбар; его значение нужно для расчета парциального давления водяного пара.</p>
<p>Коричневая диагональная линия в нижней части схемы используется для расчета парциального давления водяного пара.</p>	

ПРИМЕР: РАБОТА С ДИАГРАММОЙ МОЛЬЕ

Диаграмма Мольте позволяет получить температуру точки росы и влагосодержание в воздухе при известной относительной влажности и температуре воздуха. Точку отмечают на графике и определяют влагосодержание по оси X. Чтобы узнать температуру точки росы, следует провести линию вверх до пересечения с кривой 100% влажности, а затем считать температуру точки росы на оси Y.

При температуре 28 °С и относительной влажности 60% содержание воды будет составлять около 14 г на кг воздуха, а температура точки росы будет около 19,5 °С. Таким образом, если в помещении имеются поверхности с температурой ниже 19,5 °С, то на них будет выступать конденсат.

При недостаточной изоляции здания может потребоваться опустить относительную влажность до 50%; при этом влагосодержание понизится до 12 грамм на кг воздуха, а температура точки росы опустится до 16,5 °С.



КОНТРОЛЬ СОСТАВА ВОДЫ ПРИ ДОБАВЛЕНИИ ХИМИКАТОВ

Баланс содержания химикатов в воде крайне важен для здоровья пловцов и сохранности конструкции бассейна.

Недостаточная обработка воды снижает гигиеничность бассейна, а избыточная – приводит к образованию хлорсодержащих испарений, которые могут раздражать глаза и затруднять дыхание.

Помимо этого, неправильный химический состав воды может вывести из строя работающее в бассейне оборудование.

Ниже приводятся пороговые значения, которые применяются к крытым бассейнам в соответствии с требованиями EN/ISO 12944-2 (степень защиты C4). Эти требования обязательно соблюдать для сохранения гарантии на оборудование.

С ДОБАВЛЕНИЕМ ХИМИКАТОВ	
Вещества	PPM
Свободный хлор	1,0 - 2,0
Связанный хлор	Не более 1/3 от содержания свободного хлора
pH	7,2 - 7,6
Общая щелочность	80 - 150
Кальциевая жесткость	250 - 450
Общая концентрация растворенных твердых веществ	< 2000
Сульфаты	< 360
С ХЛОРАТОРОМ	
Вещества	PPM
Соль (NaCl)	< 30,000
Общая концентрация растворенных твердых веществ	< 5500
pH	7,2 - 7,6
Общая щелочность	80 - 150
Кальциевая жесткость	250 - 450
Сульфаты	< 360

ЗАЩИТА ОТ КОРРОЗИИ

В крытом бассейне агрессивная среда. Поэтому материалы, используемые в осушителе, должны быть защищены от коррозии: в противном случае срок его службы сильно сократится.

В агрегатах, предназначенных для комфортной вентиляции, компоненты не защищены от воздействия агрессивной среды (как в бассейне). Это означает: применение в бассейнах систем для комфортной вентиляции – недопустимо. Фактически, для изготовления компонентов системы вентиляции и осушения Dantherm используются различные методы защиты от коррозии.

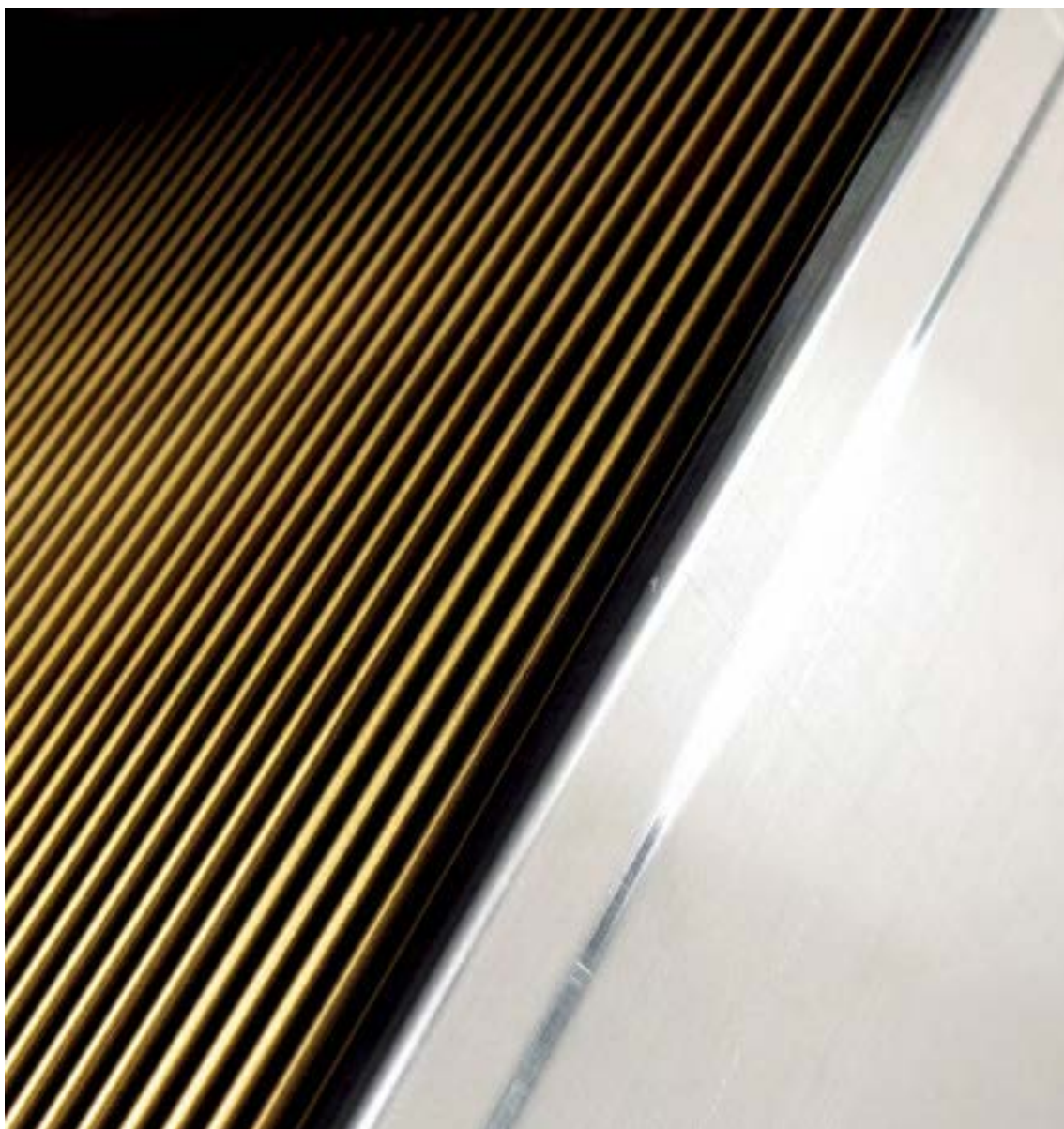
В качестве основного материала используется горячеоцинкованная сталь с порошковым покрытием. Теплообменники изготавливаются из алюминия с защитным покрытием из эпоксидной смолы. Особо важна антикоррозионная защита испарителей и конденсаторов: сначала на них наносится грунтовое покрытие с эпоксидной смолой, а затем – слой верхнего покрытия. В целом, для бассейнов подходит только оцинкованная сталь или алюминий с порошковым покрытием. Обычную нержавеющую сталь использовать нельзя.

Осушители для бассейнов Dantherm в стандартной комплектации сконструированы в соответствии со стандартом EN/ISO 12944-2, степень защиты C4.

ДВА СПОСОБА КОНТРОЛЯ ВЛАЖНОСТИ

Невозможно обеспечить правильные условия температуры и влажности в бассейне, просто открыв окно. В летний период наружный воздух влажен сам по себе. Зимой из-за разницы внутренних и наружных температур может образоваться конденсат. Помимо этого, нагрев холодного воздуха требует больших энергозатрат. Растущие цены на электроэнергию и стремление к экономии привели к тому, что энергоэффективности техники уделяется большое внимание. Системы осушения и вентиляции для бассейна – не исключение. Сегодня рециркуляция воздуха и рекуперация тепла выходят на первый план.

В целом, осушение воздуха в крытых бассейнах может выполняться двумя способами: конденсационными осушителями и вентиляционными установками.



Теплообменник

ОСУШЕНИЕ ПРИ ПОМОЩИ КОНДЕНСАЦИОННЫХ ОСУШИТЕЛЕЙ

Для небольших бассейнов в частных домах, гостиницах и спа-центрах традиционно используются конденсационные осушители.

Компоненты конденсационного осушителя

Агрегат состоит из вентилятора, холодильной установки и устройства для подмеса наружного воздуха (для моделей в канальном исполнении). В состав холодильной установки входит испаритель, конденсатор и компрессор.

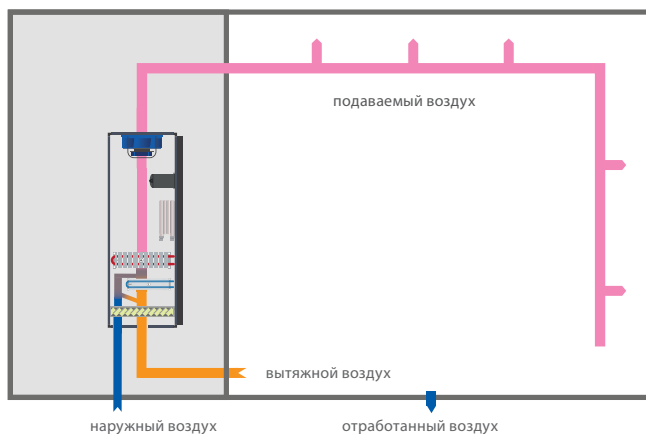
Как работает конденсационный осушитель?

Принцип работы осушителя достаточно прост. Вентилятор непрерывно прогоняет воздух из помещения через теплообменник испарителя. Температура испарителя ниже точки росы. Проходя через испаритель, влага из воздуха конденсируется на холодной поверхности испарителя и попадает в емкость для сбора конденсата или в дренаж. Холодный осушенный воздух после испарителя проходит через горячий конденсатор, где подогревается и возвращается в помещение. Этот процесс продолжается циклично до достижения нужного состояния воздуха.

Конденсационный осушитель генерирует тепло в результате конденсации, работы компрессора и теплообмена с вентиляторами. Тепловая нагрузка от конденсационного осушителя достаточно весома, и ее необходимо учитывать в расчете общих теплопотерь.

При необходимости тепло полностью или частично можно отводить конденсатором с водяным охлаждением или при помощи выносного конденсатора с воздушным охлаждением.

В осушителях в канальном исполнении реализована функция частичного подмеса наружного воздуха в случае, когда помимо осушения воздуха на объекте требуется обеспечить комфортный микроклимат и высокое качество воздуха.



ТЕРМИНОЛОГИЯ

Наружный воздух – воздух, который подается с улицы и используется для замещения воздуха в помещении

Отработанный воздух – воздух, который отводится за пределы здания

Подаваемый воздух – сухой, осушенный воздух, который подается в зал бассейна

Вытяжной воздух – влажный воздух из зала бассейна, который поступает в осушитель



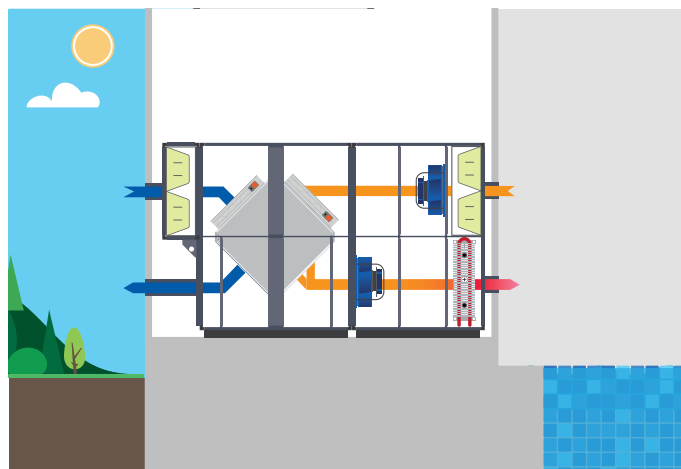
ОСУШЕНИЕ ВОЗДУХА С ИСПОЛЬЗОВАНИЕМ ВЕНТИЛЯЦИИ

Вентиляционное осушение является оптимальным вариантом для крупных бассейнов, где требуется подача большого объема свежего воздуха для комфорта и гигиеничности. Вентиляционные установки DanX - энергоэффективные и экономически рентабельные агрегаты, которые находят применение в общественных бассейнах, СПА, медицинских и фитнес-центрах, частных домах и гостиницах.

Компоненты вентиляционной установки

Серия DanX – это модульные и компактные вентиляционные установки различных типоразмеров с несколькими вариантами системы рекуперации тепла: с двойным теплообменником, с тепловым насосом и перекрестноточным теплообменником, с теплообменником и реверсивным тепловым насосом, с перекрестноточным теплообменником или с тепловым насосом.

Внутренние компоненты защищены от коррозии и гарантируют высокую мощность и долгий срок службы с подмесом наружного воздуха до 100%. Перекресточный теплообменник в сочетании с энергосберегающим вентиляторным доводчиком обеспечивает до 95% возврата энергии.



Может потребоваться частичная рециркуляция воздуха: от 0 до 100% его объема, в зависимости от требований на объекте. В смесительной камере осушителя воздушные потоки смешиваются.

КАК РАБОТАЕТ ВЕНТИЛЯЦИОННАЯ УСТАНОВКА?

При использовании вентиляционного агрегата влажный теплый воздух отводится из зала бассейна и замещается сухим наружным воздухом. Энергия от теплого, влажного воздуха из зала бассейна рекуперирована на пластинчатом теплообменнике.

Вентиляционная установка с тепловым насосом осушает воздух за счет конденсации и ассимиляции. Подобная система обеспечивает лучшую рекуперацию тепла и сокращает объем подмешиваемого наружного воздуха. Тепловой насос будет нагревать воздух зимой и осушать его ночью, если в этом возникнет потребность.



ВЫБОР ОБОРУДОВАНИЯ – КОНДЕНСАЦИОННЫЙ ОСУШИТЕЛЬ ИЛИ ВЕНТИЛЯЦИОННАЯ УСТАНОВКА?

Ниже приводится перечень простых характеристик, который позволит Вам выбрать подходящий тип оборудования.

В небольших бассейнах и СПА потребность в подмесе большого объема свежего воздуха возникает редко. В таких случаях обычно выбирают конденсационный осушитель, поскольку он дешевле и проще в эксплуатации.

В бассейнах среднего размера (в частных домах или гостиницах) устанавливают как осушители, так и вентиляционные установки. Выбор зависит от нескольких факторов: потребность в объеме свежего воздуха, требования к качеству воздуха и бюджет. В случаях, когда требуется подмес большого объема свежего воздуха, и бюджет это позволяет, наилучшее решение – вентиляционная установка DanX. Однако, если влажность наружного воздуха стабильно высока, то предпочтение следует отдать конденсационным осушителям.

КОНДЕНСАЦИОННЫЙ ОСУШИТЕЛЬ	
Аргументы	Контраргументы
Простота монтажа и эксплуатации	Источает тепло, что может быть нежелательно в летний период
Сравнительно низкие инвестиции	Подмес свежего воздуха ограничен
Малый вес и габариты	Расход воздуха не регулируется

ВЕНТИЛЯЦИОННАЯ УСТАНОВКА	
Аргументы	Контраргументы
Комплексный контроль температуры и влажности в зале бассейна	Ограничена производительность по осушению при высоком влагосодержании наружного воздуха
Подмес наружного воздуха — до 100%	Стоит дороже, чем конденсационный осушитель
Возможность фрикулинга	Более сложный монтаж
Расход воздуха регулируется	Крупные габариты

РЕГУЛИРОВАНИЕ ТЕМПЕРАТУРЫ

Помимо своего непосредственного назначения контроля влажности воздуха, осушители могут использоваться для регулирования температуры воздуха и воды в бассейне. Следует учитывать то, что подогрев воды в бассейне обеспечивает только модель со встроенным холодильным контуром.

Обогрев и охлаждение воздуха

Требования к температуре в бассейне зависят от ряда факторов:

- Потери при вентиляции: как механические, так и инфильтрационные от протечек в здании.
- Потери при теплопередаче в здании, то есть теплопотери через стены, потолки, окна и прочее.
- Солнечный свет, проходящий через окна.

В зависимости от выбранного типа оборудования существуют различные варианты регулирования температуры.

Калорифер

Калориферы устанавливаются в конденсационных осушителях для дополнительного теплопритока в помещение.

Существует два типа калорифера: водяной и электрический. Оба типа поставляются в различных типоразмерах, в зависимости от температуры воды и от требований к обогреву.

Свободное охлаждение (только при осушении воздуха с использованием вентиляции)

Летом в солнечную погоду бассейн часто прогревается до температуры выше требуемой. Встроенные компоненты для смешения воздуха контролируют уровень наружного воздуха,

Необходимый для обеспечения комфортного климата в помещении. Свободное охлаждение является опцией, используемой в летний период, благодаря которой подача свежего воздуха в помещение бассейна достигает 100%.

При использовании свободного охлаждения свежий воздух может проводиться в обход теплообменника и не нагреваться. Управление свободным охлаждением осуществляется в автоматическом режиме, через систему управления самим агрегатом.

Охлаждение с реверсивным тепловым насосом (только при осушении воздуха с использованием вентиляции)

В некоторых регионах свободного охлаждения недостаточно, и в этих случаях можно предусмотреть тепловой насос с реверсивной холодильной установкой и 4-ходовым клапаном.

«Реверсивный» означает, что тепловой насос будет изменять направление потока хладагента в обратную сторону, то есть секция испарителя по отношению к отводимому воздуху будет выполнять роль конденсатора, а секция конденсатора по отношению к наружному воздуху будет играть роль испарителя.

Таким образом можно еще больше охладить теплый наружный воздух. Наружный воздух проходит через холодный теплообменник и охлаждается. Управление 4-ходовым клапаном и, как результат, охлаждением, осуществляется в полностью автоматическом режиме, через систему управления самим агрегатом.

Охлаждение при помощи дополнительного охладителя

Если холодопроизводительность реверсивного насоса недостаточна, либо если конденсационный осушитель установлен в жарком и влажном климате, то охладитель зачастую необходим. В зависимости от модели охладитель работает по сигналу включения/выключения (малый типоразмер) или по сигналу 0-10 В (большой типоразмер).

Существует два типа охладителя: водяной теплообменник охлаждения для центральной холодильной установки или охладитель DX для прямого подключения к выносному компрессорно-конденсаторному агрегату. Оба типа поставляются в различных типоразмерах, в зависимости от требований к охлаждению. В странах с очень жарким климатом абсолютная влажность наружного воздуха может быть очень высокой для осушения им воздуха в помещении. В подобной ситуации для осушения наружного воздуха может использоваться теплообменник охлаждения. Поскольку наружный воздух в этом случае должен значительно охладиться для осушения, теплообменник охлаждения должен быть расположен перед встроенным калорифером. Таким образом воздух будет повторно нагреваться, и в зал бассейна не будет подаваться холодный воздух.

Охлаждение с использованием выносного конденсатора (только для конденсационного осушителя)

Конденсационный осушитель всегда генерирует немного избыточного тепла. Это происходит за счет электроэнергии компрессора; каждый литр конденсата имеет теплоотдачу примерно 0,7 кВт.

Существует специальное исполнение с встроенным водоохлаждаемым конденсатором, благодаря которому возможно отводить избыточное тепло в воду бассейна или использовать его для технической воды.

Однако, в регионах с жаркой летней погодой избыточное тепло от агрегата зачастую выше теплопотерь воды, поэтому избыточное тепло должно утилизироваться иным образом.

В таких случаях можно использовать выносной конденсатор с воздушным охлаждением и полностью отводить избыточное тепло на улицу.

Компания Dantherm не поставляет выносные конденсаторы с воздушным охлаждением, но предоставляет все необходимые данные для их подбора.

Конденсационные осушители поставляются уже готовыми к подключению выносного конденсатора. Управление выносным конденсатором осуществляется в полностью автоматическом режиме, через пульт управления самим агрегатом.

НАГРЕВ ВОДЫ

Требования к обогреву бассейна обычно определяются двумя факторами:

- Испарение от водяного теплообменника.
- Потери на теплопередаче в бассейне, то есть теплопотери через дно и стены помещения бассейна.

При использовании осушителей со встраиваемыми холодильными установками или тепловыми насосами можно заказать осушитель со встроенным конденсатором с водяным охлаждением в дополнение к конденсатору с воздушным охлаждением.

В конденсационном осушителе теплый воздух всегда поступает во время работы компрессора, а в некоторых случаях (особенно когда температура снаружи повышается, и потребность в обогреве зала бассейна падает) избыточное тепло будет нежелательным. В подобных ситуациях можно использовать водоохлаждаемый конденсатор, используя избыток тепла для обогрева воды в бассейне или технической воды. Это устройство никак не влияет на качество воздуха в бассейне, но позволяет продлить срок службы компрессора и использовать избыток тепла более эффективно.

При работе вентиляционной установки проблем с генерацией избыточного тепла не возникает. Если температура в помещении слишком высокая, компрессор можно просто отключить, поскольку осушение выполняется при использовании наружного воздуха.

РАСЧЕТ РАБОЧИХ УСЛОВИЙ

ТЕМПЕРАТУРА В ПОМЕЩЕНИИ

Из соображений комфорта купающихся и экономии средств температура воздуха в бассейне должна быть выше, чем температура воды. Это позволяет снизить испарение воды и, как следствие, нагрузку на систему осушения.

В целом рекомендуется поддерживать температуру в помещении на 2 °C выше температуры воды. Исключение – некоторые виды лечебных ванн и спа-процедур, где температура воздуха может быть ниже температуры воды.

ТЕМПЕРАТУРА ВОДЫ

При выборе температуры воды чаще всего руководствуются следующими значениями:

- Бассейны в частных домах и гостиницах: 26-30 °C
- Общественные плавательные бассейны: 26-28 °C
- Соревнования по плаванию: 24-27 °C
- Лечебные ванны: 30-36 °C
- СПА: 36-40 °C

ОТНОСИТЕЛЬНАЯ ВЛАЖНОСТЬ В ПОМЕЩЕНИИ (RH)

Уставка относительной влажности должна находиться в пределах 50-60%. Заказчик может выбрать работу с дифференцированной уставкой, которая будет низкой в зимнее время года (50%) во избежание образования конденсата на холодных поверхностях, а летом будет высокой (60%) для снижения эксплуатационных расходов. Если температура будет высокой в летнее время, проблем с конденсацией не возникнет.

Влажность свыше 60% будет восприниматься некомфортно. Кроме того, повышается риск образования конденсата и грибковых поражений.

Относительная влажность ниже 50% нерациональна, поскольку она приведет к повышению испарения, к большей потребности в осушении и к росту эксплуатационных расходов.

ВЛАГОСОДЕРЖАНИЕ НАРУЖНОГО ВОЗДУХА

Влагосодержание наружного воздуха (X наружного воздуха) варьируется в течение года в любом климате. Летом оно может превышать 12 г воды/кг воздуха, а зимой опускаться до 2 г воды/кг воздуха.

В качестве среднего референтного значения для климата Северной Европы выбрано содержание 9 г воды/кг воздуха, и именно это значение используется в инструменте DanCalcTool. Выбрана именно эта цифра, поскольку лишь в течение 20% года влагосодержание воздуха превышает 9 г воды/кг воздуха (более подробная информация по инструменту DanCalcTool приводится в разделе 11 «Выбор типоразмера осушителя»).

Если климат на объекте существенно отличается от североευропейского, то в DanCalcTool можно выбрать другие референтные значения для наружного воздуха.

Более того, стандарт VDI 2089 предписывает, чтобы абсолютное влагосодержание не превышало 14,3 г воды/кг воздуха в помещении бассейна (относительная влажность 54% при температуре воздуха 30 °C), если влагосодержание в наружном воздухе ниже 9 г воды/кг воздуха, то есть в зимнее время года.

В летнее время может допускаться более высокое влагосодержание в помещении, поскольку температура поступающего в помещение наружного воздуха будет высокой и не станет влиять на конденсацию.

*Более подробная информация о стандарте VDI 2089 приводится в разделе «Испарение от бассейна».

ВЛИЯНИЕ НАРУЖНОГО ВОЗДУХА

Температура наружного воздуха

Температура наружного воздуха и влагосодержание в наружном воздухе влияют на выбор типа оборудования. К примеру, для низких температур наружного воздуха больше подойдет вентиляционная установка с тепловым насосом.

Относительная влажность наружного воздуха

Относительная влажность наружного воздуха связана с его влагосодержанием. Влагосодержание в наружном воздухе влияет на общую влажностную нагрузку. Если влагосодержание в наружном воздухе выше, чем влагосодержание в циркулирующем воздухе в помещении, то у конденсационного осушителя должна быть более высокая производительность.

День и ночь

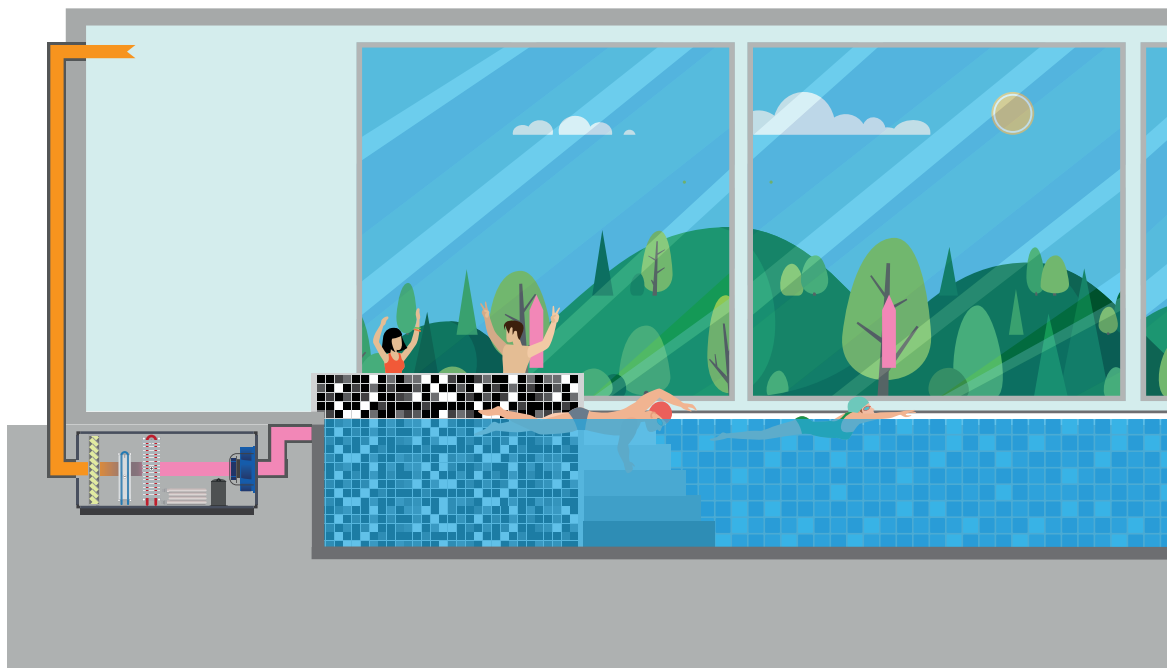
Как правило, система осушения подбирается в соответствии с дневной работой, когда в бассейне много посетителей. Уровень активности должен определяться именно по его дневной нагрузке, при максимальных испарениях с зеркала воды.

Зима и лето

Если в системе будет использоваться наружный воздух, то в качестве отправной точки для определения влажностной нагрузки необходимо использовать нагрузку в летнее время. Летом влагосодержание в наружном воздухе будет максимальным. Необходимо убедиться, что агрегат достаточно мощный для работы в условиях влажностной нагрузки при 100% подаче свежего воздуха в помещение в летнее время. Зимой наружный воздух очень сухой, что будет способствовать осушению воздуха в помещении. По этой причине производительность агрегата по осушению будет более чем достаточной.

Объем наружного воздуха

Согласно стандарту VDI 2089, объем наружного воздуха должен составлять не менее 15% от рециркулирующего. В стандарте VDI 2089 отсутствуют требования по подмесу свежего воздуха в частных бассейнах.



РАСЧЕТ ВЛАЖНОСТНОЙ НАГРУЗКИ

При расчете влажностной нагрузки в бассейне следует учитывать три фактора. Испарение от бассейна, а также пловцы и наблюдатели повышают влажностную нагрузку, а наружный воздух понижает ее.

- Испарение от бассейна (+)
- Пловцы и наблюдатели (+)
- Наружный воздух (-)

ИСПАРЕНИЕ ОТ БАССЕЙНА

Для расчета количества испаряющейся влаги существует достаточно много расчетных формул. Как показывает практика, наиболее полно учитывают изменения условий испарения влаги в закрытых бассейнах эмпирические зависимости, выведенные на основе измерений, проведенных в помещениях действующих бассейнов Ассоциацией немецких инженеров (формула стандарта VDI 2089) руководствуются немецким стандартом VDI 2089, который является общепринятым в Европе.

$$W = e / (R_D \times T) \times (P_b - P_l) \times A$$

W = интенсивность испарения, л/ч

e = уровень активности в бассейне

R_D = газовая постоянная = 461,5 дЖ/кг К

T = среднее значение между температурой воздуха и воды (К)

P_b = давление насыщенного пара, вода, Па

P_l = парциальное давление пара, воздух, Па

A = площадь поверхности бассейна, м²

Однако, компания Dantherm рекомендует корректировать константы уровня активности, заданные VDI для частных и гостиничных бассейнов, поскольку, по опыту, VDI использует нецелесообразно высокие значения для уровня активности для этих объектов.

Кроме того, во многих ситуациях для небольших частных бассейнов потребность в осушении определяется кратностью воздухообмена, а не активностью в бассейне. Для расчета количества испаряющейся влаги используются следующие показатели:

- Температура воды
- Температура воздуха
- Влажность воздуха
- Площадь бассейна
- Уровень активности в бассейне

Уровень активности, e

Уровень активности для различных типов бассейнов приводится ниже.

При выборе типа бассейна в программе подбора DanCalcTool эти значения будут подставлены автоматически. Например, при выборе частного бассейна программа автоматически подставит $e = 9,5$.

$e = 9,5$ для частных бассейнов

$e = 11$ для гостиничных бассейнов, нормальный уровень активности

$e = 18$ для гостиничных бассейнов, высокий уровень активности

$e = 14$ для лечебных бассейнов $e = 20$ спа/джакузи*

$e = 28$ для общественных плавательных бассейнов глубиной более 1,35 м

$e = 40$ для общественных плавательных бассейнов глубиной менее 1,35 м

$e = 50$ для бассейнов с искусственными волнами

* предполагает 30 минут работы и 30 минут покоя

В коэффициентах, обозначенных эпсилоном, VDI 2089 учитывает мокрые зоны вокруг бассейна (плитку и прочее), а также сливные желобы.

Показатели для частных и для общественных объектов сильно отличаются; в результате полученные значения влажностной нагрузки будут непропорционально огромными. По этой причине в некоторых случаях рекомендуется провести индивидуальную оценку уровня активности и задать коэффициент e соответствующим образом.

Для примера возьмем крытый университетский бассейн. Это не общественный бассейн, но он ближе гостиничному бассейну с высоким уровнем активности. В этом случае можно выбрать, в программе DanCalcTool можно выбрать опцию manual water transfer coefficient и коэффициент $e = 18$.

Если требуется более точный расчет влажностной нагрузки, можно выбрать взвешенный коэффициент e . Вычисляется дневная и ночная нагрузка, а затем рассчитывается средневзвешенное значение.

В этом случае следует отметить, что существуют периоды пиковой нагрузки, при которых стандартная уставка работать не будет. По этой причине требуется решить, будет ли приемлемой временная работа осушителя на мощности слегка ниже требуемой. При этом компания Dantherm рекомендует подбирать агрегат с учетом пиковых нагрузок.

При необходимости оценки чувствительности вычислений следует учесть, что испарение от бассейна повышается в следующих случаях:

- Повышается температура воды.
- Понижается температура в помещении.
- Понижается относительная влажность.
- Повышается активность в воде.

ПЛОВЦЫ И ЗРИТЕЛИ

Если общественный бассейн используется для соревнований по плаванию, температуру воды и воздуха обычно понижают. Это влечет снижение влажностной нагрузки - дополнительная влажность от присутствия пловцов и зрителей компенсируется пониженным испарением влаги с поверхности бассейна.

Таким образом, отдельно учитывать воздействие пловцов и зрителей на повышение уровня влажности не требуется.

НАРУЖНЫЙ ВОЗДУХ

Качество воздуха в зале бассейна крайне важно для комфорта и здоровья людей. Говоря о комфорте, мы подразумеваем баланс влажности, содержания хлора и углекислого газа в воздухе.

Важным фактором для обеспечения комфорта является подмес свежего воздуха. Параметры наружного воздуха крайне важны для осушения помещения, поскольку содержание воды в свежем наружном воздухе обычно ниже, чем в воздухе помещения.

В некоторых регионах (особенно на Ближнем Востоке и в Азии) наружный воздух длительное время сохраняет настолько высокий уровень влажности, что перед подмесом в помещение может потребоваться его осушение. Это обеспечивает, в том числе, охлаждающий теплообменник.

Если в бассейне проводятся соревнования по плаванию, на которых присутствует много пловцов и зрителей, то необходимый объем наружного воздуха следует рассчитать индивидуально. Расчет должен выполняться на основании местных стандартов.

ПРОЧИЕ ФАКТОРЫ

Размер помещения

Кратность воздухообмена столь же важна, как и производительность системы осушения. Если агрегат подобран без соответствия объему помещения, возможно образование зон, в которые не поступает осушенный воздух, и как следствие, начнется образование конденсата, плесени и коррозии.

Более подробно о корректном воздухообмене рассказывается в разделе «Кратность воздухообмена: не слишком мало и не слишком много».

Накрытие бассейна

Можно сэкономить много электроэнергии, если на ночь, когда бассейн не используется, укрыть зеркало воды бассейна. Испарение будет минимальным.

Изоляция помещения

Чем хуже изоляция, тем ниже должна быть уставка для относительной влажности. Во избежание проблем с конденсацией может потребоваться уставка на отметке 50%. Примеры проблем, вызываемых конденсатом, приводятся в разделе «Теория влажного воздуха».

Высота (уровень)

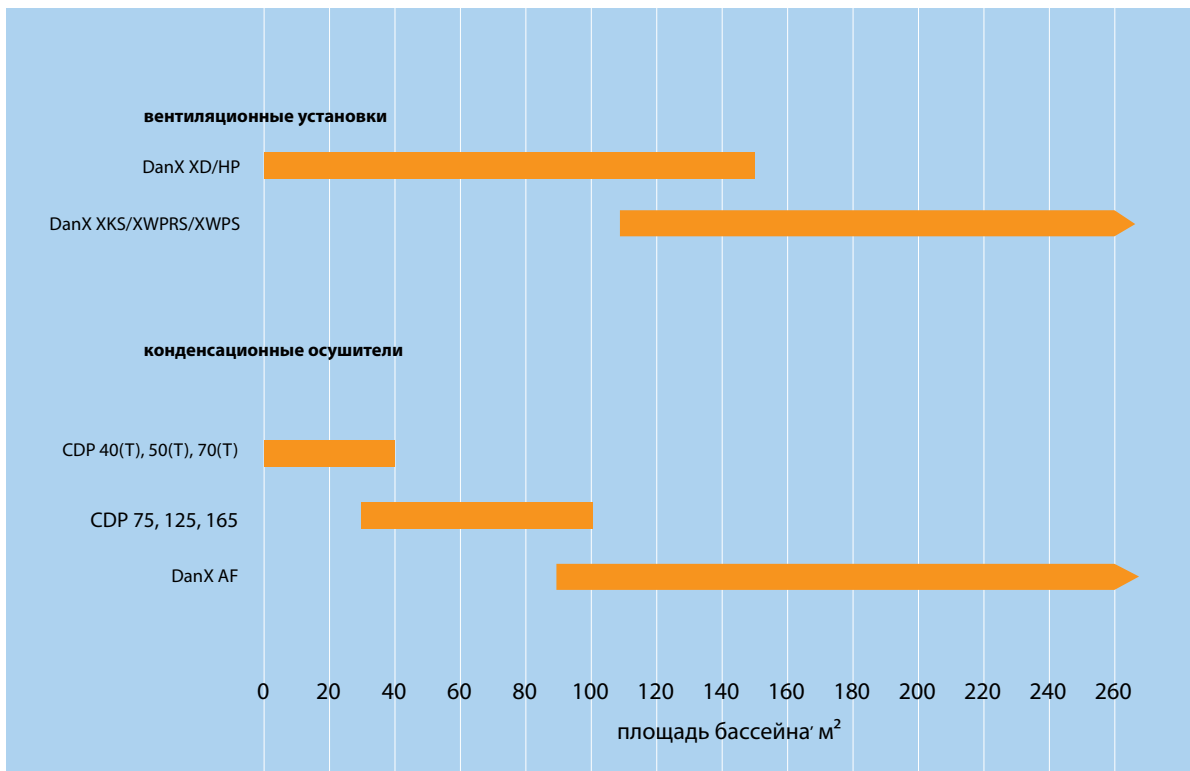
Формулы обычно приводятся для атмосферного давления 1,013 мбар (на уровне моря), но их можно легко адаптировать для высоты до 1500 м. На большей высоте следует проводить индивидуальную оценку.



ВЫБОР РЕШЕНИЯ

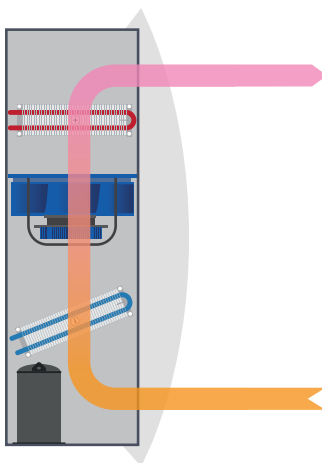
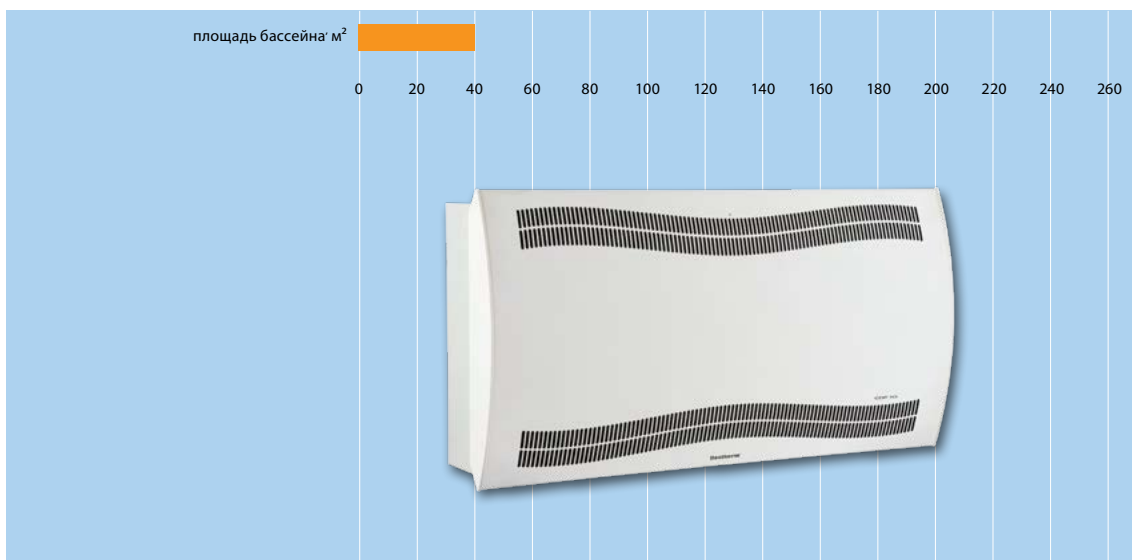
В разделе «ВЫБОР ОБОРУДОВАНИЯ – КОНДЕНСАЦИОННЫЙ ОСУШИТЕЛЬ ИЛИ ВЕНТИЛЯЦИОННАЯ УСТАНОВКА» рассказывается о ряде преимуществ и недостатков каждого типа, а также о сферах их применения.

В этом разделе подробно рассмотрены типы установок Dantherm, которые используются как в небольших частных бассейнах, так и в больших общественных.



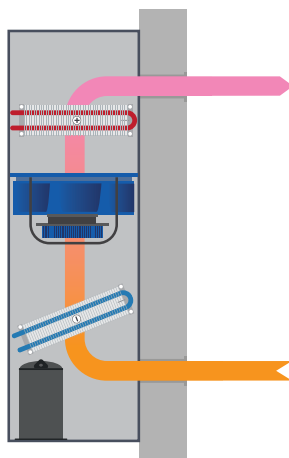
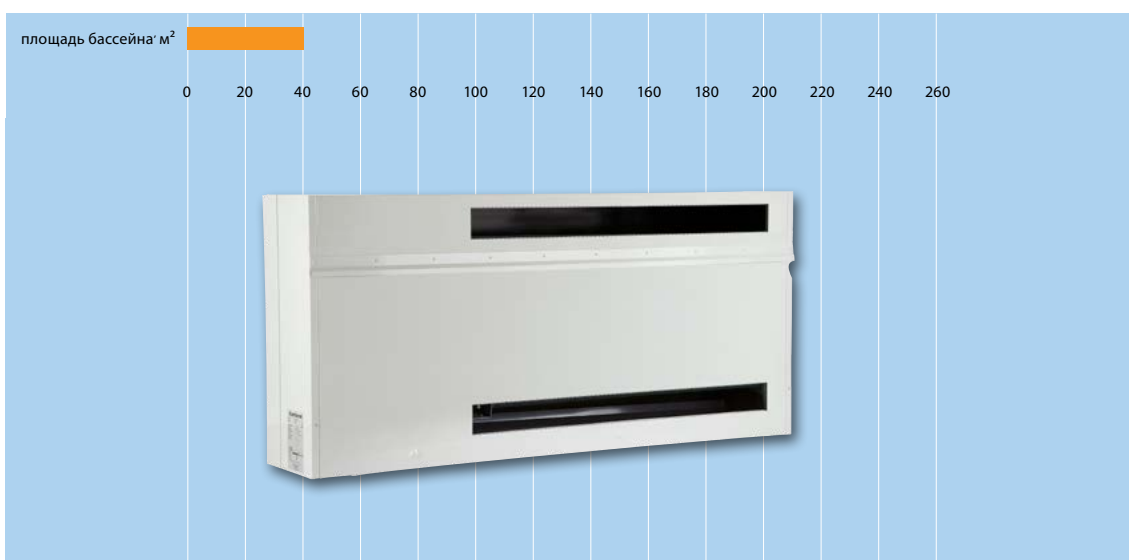
CDP 40, 50 и 70

CDP 40, 50 и 70 – это конденсационные осушители для небольших частных бассейнов и СПА. Их устанавливают непосредственно в зале бассейна. Три типоразмера осушителей охватывают производительность от 46 до 106 литров в сутки (30°C/ 80% RH).



CDP 40T, 50T и 70T

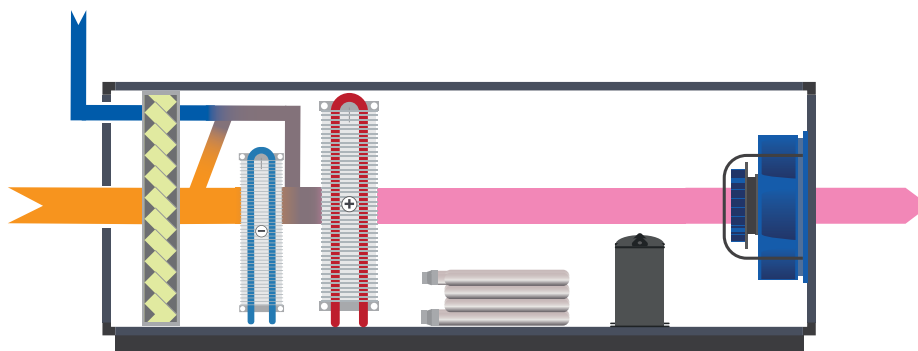
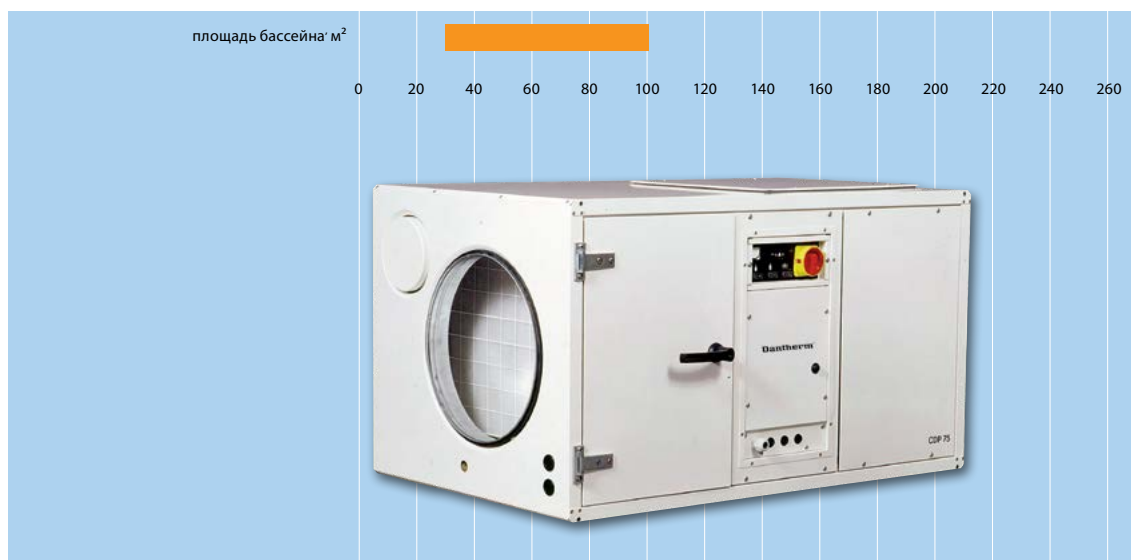
CDP 40T, 50T и 70T – это конденсационные осушители для небольших частных бассейнов и СПА. Их устанавливают в помещении, смежном с залом бассейна. Три типоразмера осушителей охватывают производительность от 46 до 106 литров в сутки (30°C/ 80% RH).



CDP 75, 125 и 165

CDP 75, 125 и 165 – это конденсационные осушители для больших частных бассейнов, фитнес-центров, гостиниц и небольших общественных бассейнов. Осушитель устанавливается в техническом помещении, и воздух поступает в зал бассейна и отводится из него через воздуховоды. Панель управления можно размещать с обеих сторон осушителя, а подаваемый воздух направляют горизонтально или вертикально. Через отдельный воздуховод для подмеса свежего воздуха в помещение можно подавать до 15% наружного воздуха. Осушители могут поставляться в исполнении с водоохлаждаемым конденсатором.

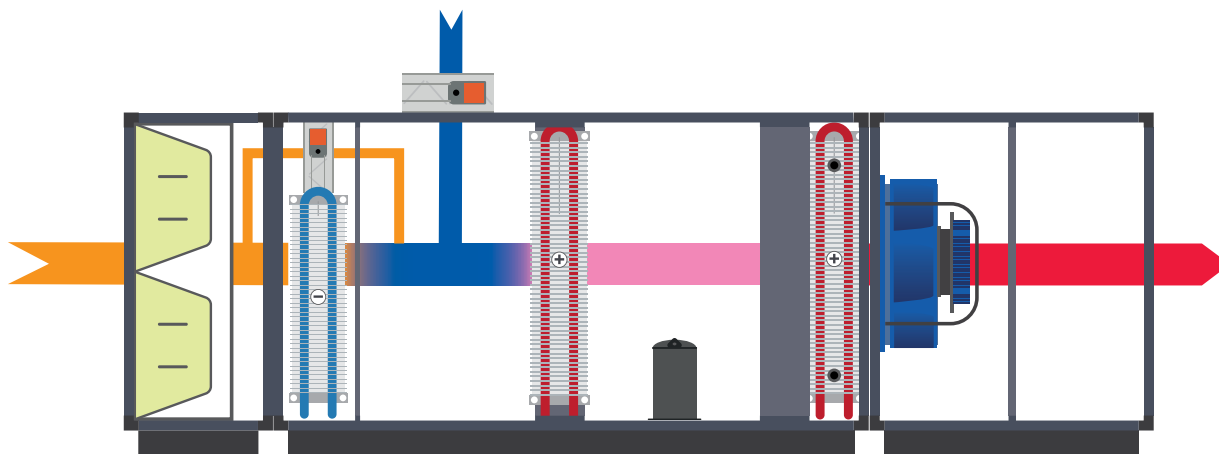
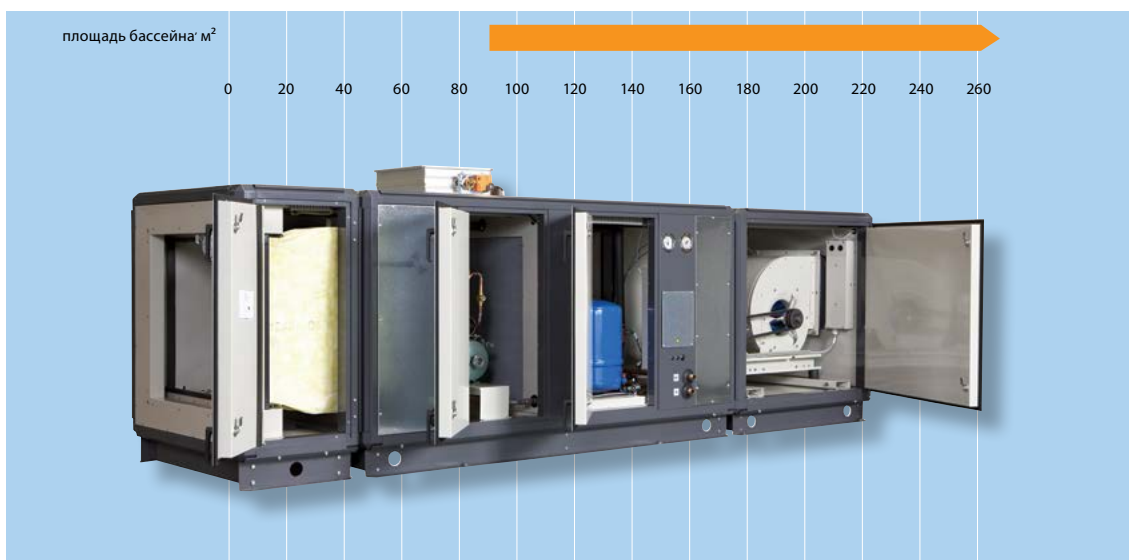
Три типоразмера осушителей, подключаемых к системе воздуховодов, охватывают производительность от 112 до 233 литров в сутки (30°C/ 80% RH).



DANX AF

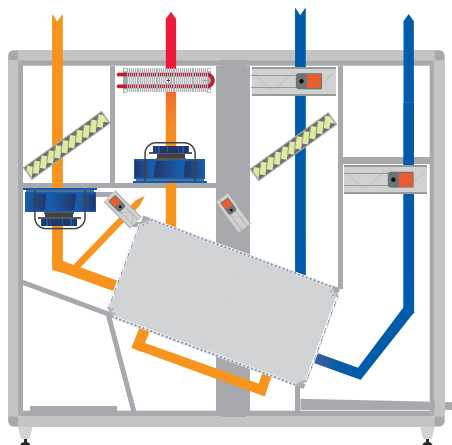
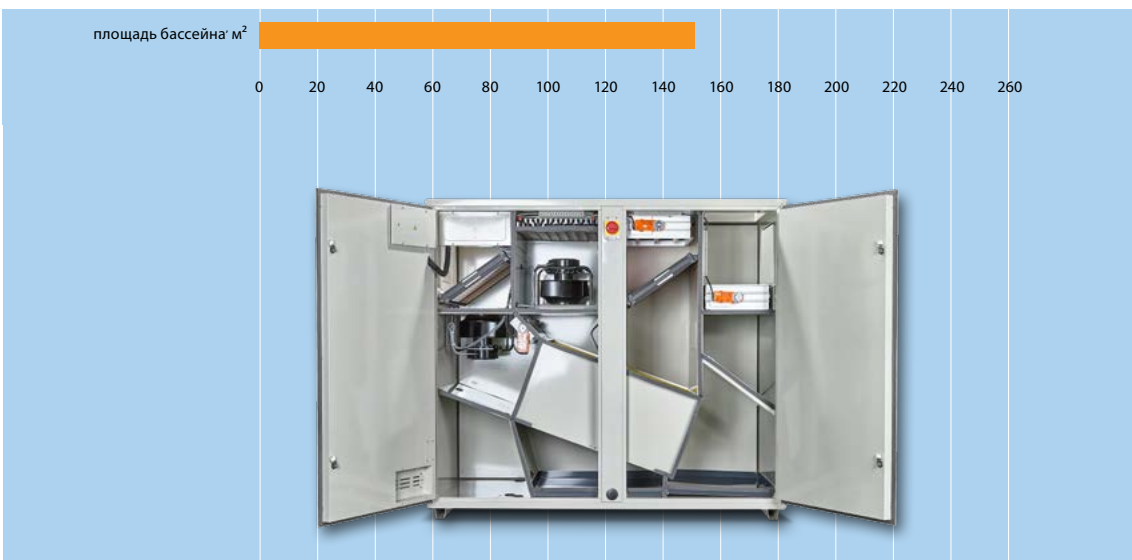
DanX AF представляет собой конденсационный осушитель, где влага конденсируется на холодном теплообменнике испарителя. Это означает, что холодная часть теплового насоса используется для осушения.

DanX AF – хорошее решение для бассейнов с низким уровнем активности: для гостиниц и бассейнов с ограниченной площадью, поскольку агрегат может устанавливаться под потолком. Он идеально подходит для регулирования влажности и температуры воздуха; более того, у этой модели очень низкие эксплуатационные расходы. Модель DanX AF идеально подходит для объектов, где требования к объему приточного воздуха менее строги, а также для климата с настолько высокой влажностью наружного воздуха, что при 100% подаче наружного воздуха осушение будет невозможно. В некоторых случаях воздух может рециркулироваться, и лишь небольшая доля воздуха будет замещаться наружным.



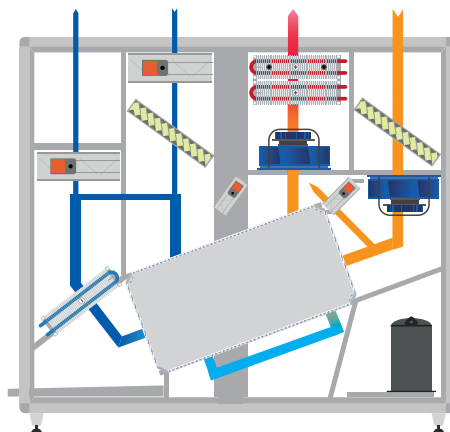
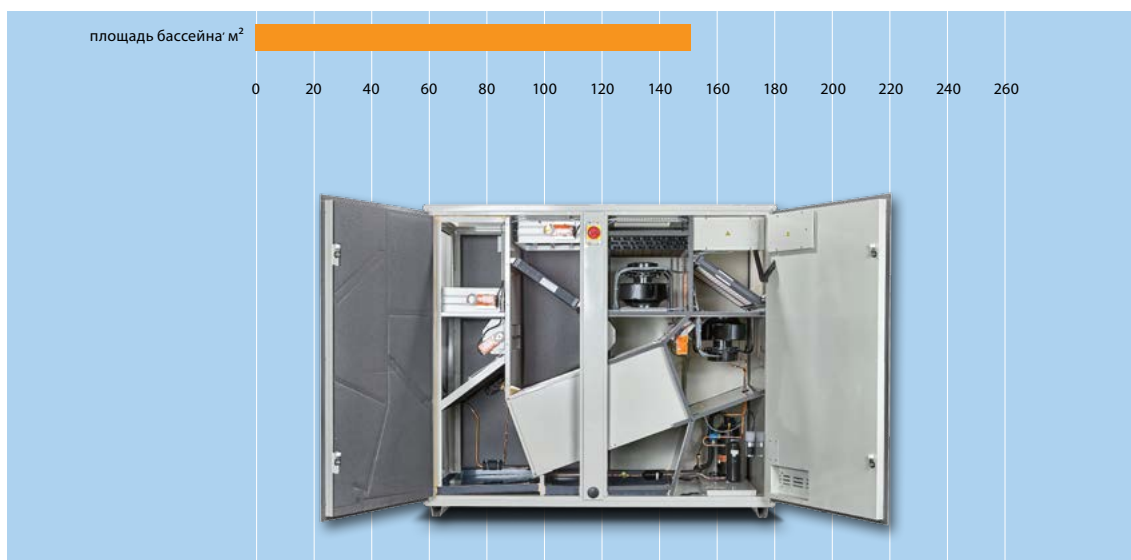
DANX XD

DanX XD представляет собой вентиляционный осушитель с двойным перекрестноточным (двухступенчатым) рекуператором. DanX XD – это компактный осушитель высокой эффективности со встроенной смешивательной камерой, благодаря которой замещается только требуемый объем воздуха. Подобная система обеспечивает высокий уровень комфорта и очень энергоэкономичную работу.



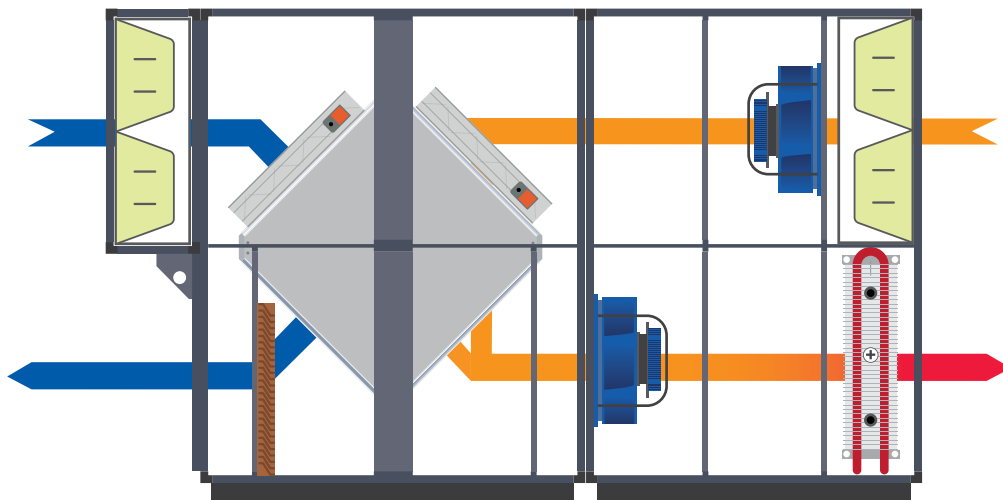
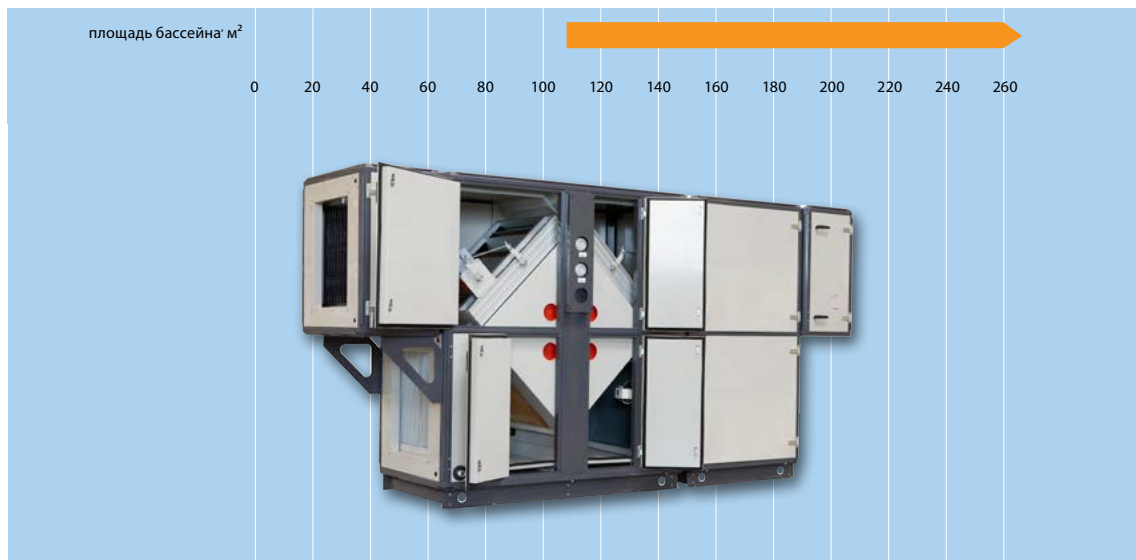
DanX HP

DanX HP представляет собой компактный вентиляционный осушитель с двойным перекрестноточным (двухступенчатым) рекуператором и тепловым насосом. Сочетание теплового насоса и высокоэффективного двойного перекрестноточного рекуператора обеспечивает очень низкие эксплуатационные расходы. Это оптимальное решение для низких температур наружного воздуха. Встроенная смесительная камера обеспечивает забор только необходимого объема наружного воздуха; таким образом в помещении гарантируется хороший микроклимат.



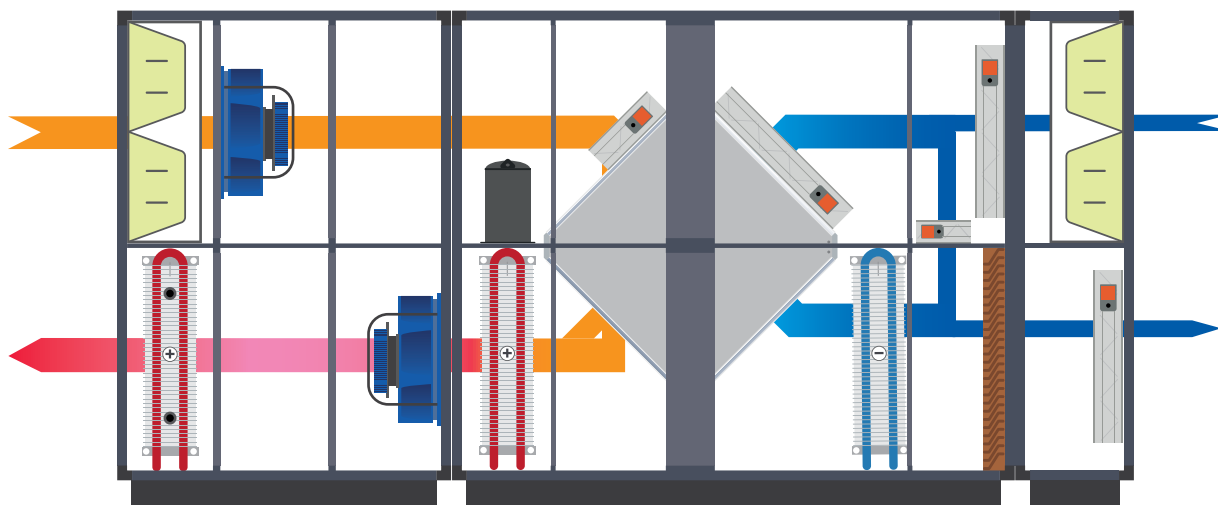
DANX XKS

DanX XKS представляет собой вентиляционный осушитель с очень эффективным перекрестноточным рекуператором DanX XKS идеально подходит для регулирования влажности и температуры воздуха в бассейне; его эффективность достигает 80%. Система отличается низкими эксплуатационными расходами и низким энергопотреблением.



DANX XWPS

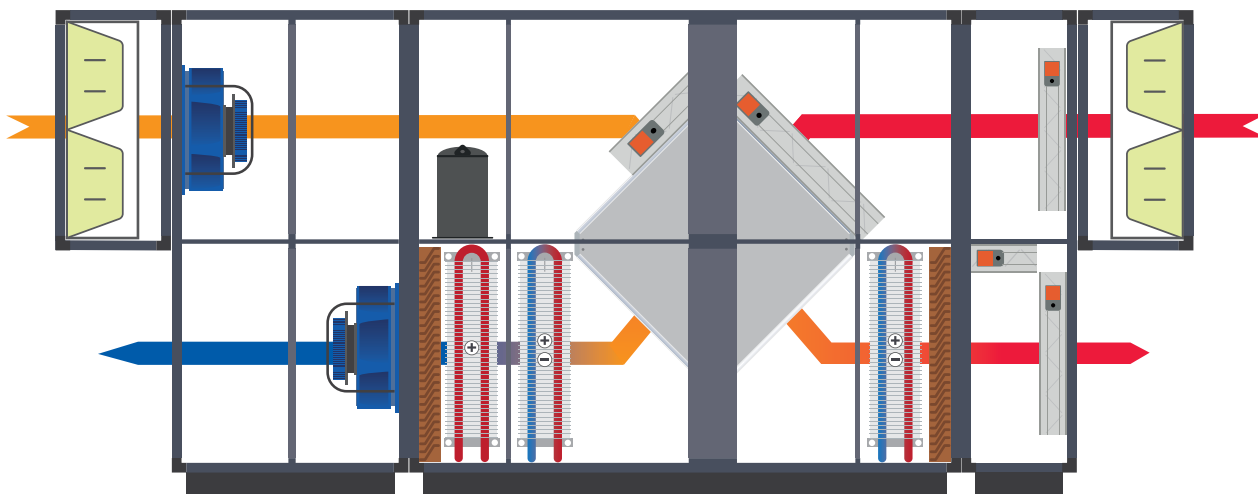
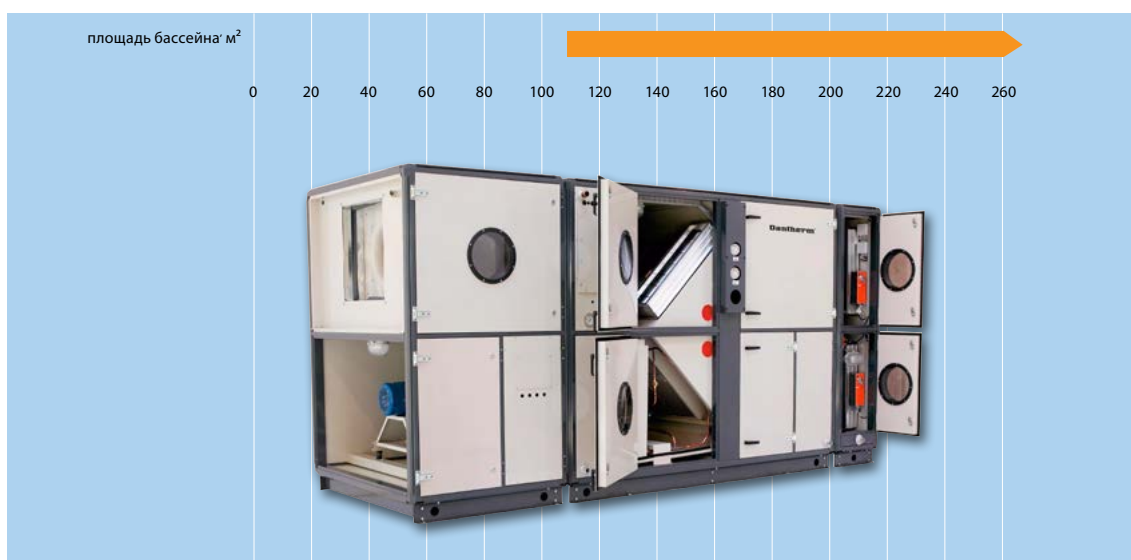
DanX XWPS представляет собой вентиляционный осушитель с перекрестноточным рекуператором и встроенным тепловым насосом. Температурная эффективность достигает 100%, что снижает эксплуатационные расходы и энергопотребление. Встроенная смесительная камера обеспечивает подмес только требуемого объема наружного воздуха, чтобы микроклимат в помещении был оптимально комфортным. Чтобы снизить энергозатраты еще больше, в тепловой насос можно встроить конденсатор с водяным охлаждением. Таким образом излишнее тепло может эффективно утилизироваться для обогрева воды в бассейне или хозяйственной воды.



DANX XWPRS

DanX XWPRS представляет собой вентиляционный осушитель с перекрестноточным рекуператором и реверсивным тепловым насосом. Это означает, что у этой модели тот же функционал и преимущества, что и у XWPS.

Более того, реверсивный тепловой насос позволяет системе работать летом на активное охлаждение. Модель особенно подходит для помещений с лечебными ваннами, где есть высокая тепловая нагрузка от горячей воды бассейна, а также для зданий с большими стеклянными фасадами.







СТАЦИОНАРНЫЕ ОСУШИТЕЛИ ДЛЯ ПЛАВАТЕЛЬНЫХ БАССЕЙНОВ **CDP**

CDP 40(T), CDP 50 (T), CDP 70 (T) 38

CDP 75 Mk II, CDP 125 (Mk II), CDP 165 44

СТАЦИОНАРНЫЕ ОСУШИТЕЛИ ДЛЯ ПЛАВАТЕЛЬНЫХ БАССЕЙНОВ

ДЛЯ НАСТЕННОГО ИЛИ НАПОЛЬНОГО МОНТАЖА, НАСТЕННОГО МОНТАЖА
В ОТДЕЛЬНОМ ТЕХНИЧЕСКОМ ПОМЕЩЕНИИ

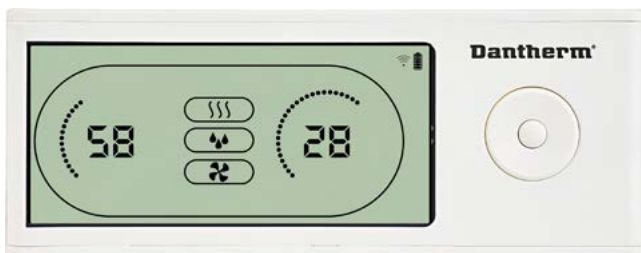
CDP 40(T), CDP 50 (T), CDP 70 (T)



СИСТЕМА УПРАВЛЕНИЯ

Работа осушителей CDP 40(T)-50(T)-70(T) является полностью автоматизированной, поддержание требуемого уровня влажности обеспечивается с помощью встроенного гигростата. По умолчанию (как и ранее) задана относительная влажность 60% и регулировать уставки чаще всего не требуется: осушитель достаточно включить, и он готов к работе. Если предполагается частая переустановка заданного уровня влажности, или управление системой должно выполняться без непосредственного доступа к системе управления, рекомендуется использование беспроводного пульта DRC1.

Возможности агрегата существенно расширены: на панели управления расположена антенна беспроводного пульта DRC1, выход для подключения к системе BMS по шлюзу RS 485, USB-порт, выход для аварийного реле, а так же водяного или электрического калорифера. Для защиты секции управления от агрессивной среды бассейна, в новом поколении CDP панель управления перемещена под лицевую панель осушителя.



Беспроводной пульт DRC1



Индикация рабочих режимов

ЗАЩИТА ОТ ОБМЕРЗАНИЯ

Инженерами Dantherm реализована активная защита испарителя от обмерзания с помощью горячего газа. После регистрации датчиком испарителя процесса обледенения вентилятор останавливается, и электромагнитный клапан активирует подачу горячего газа на испаритель. В результате образовавшийся лед тает. По окончании режима оттайки осушитель автоматически возвращается в рабочее состояние.

ИНДИКАЦИЯ РАБОЧИХ РЕЖИМОВ

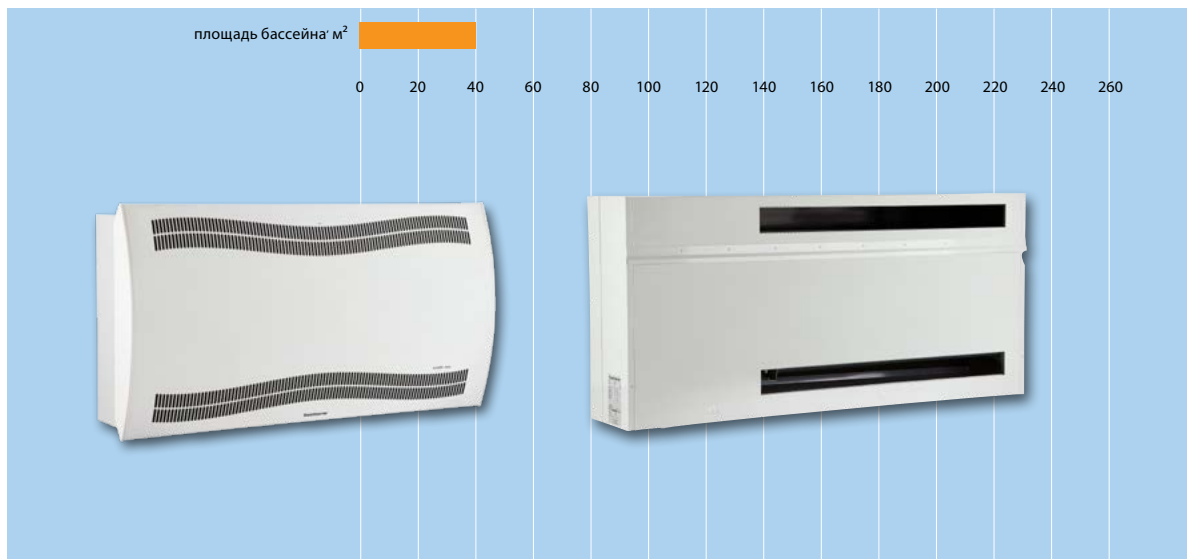
На фронтальной панели CDP 40-50-70 и на задней стенке моделей Т-модификации расположен светодиод для отображения режима работы осушителя. В зависимости от функционального состояния предусмотрен синий, зеленый, желтый и красный цвет индикатора.

БЕСПРОВОДНОЙ ПУЛЬТ DRC1

Считывание рабочих состояний и изменение уставок стало возможно в дистанционном режиме, без необходимости непосредственного доступа к секции управления под лицевой панелью.

В сервисном меню пульта могут задаваться рабочие уставки для опционального оборудования – водяного или электрического калорифера и вытяжного вентилятора, используемого для повышения эффективности системы осушения. Во избежание нежелательного изменения настроек пульт дистанционного управления может быть заблокирован.

CDP 40(T), CDP 50 (T), CDP 70 (T)



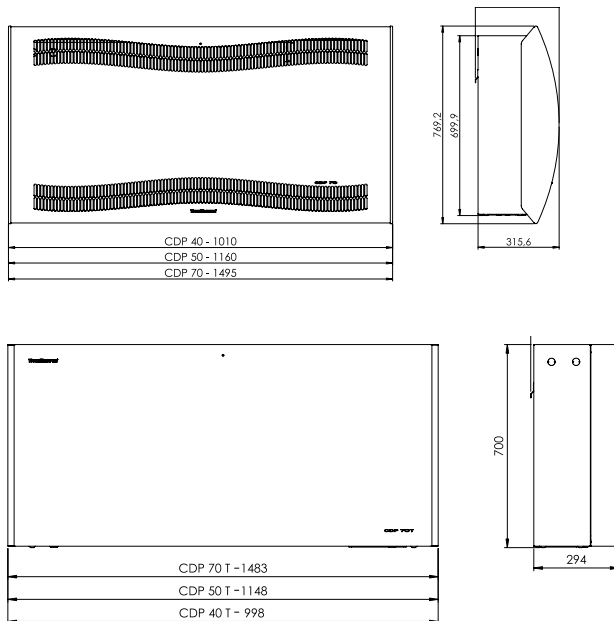
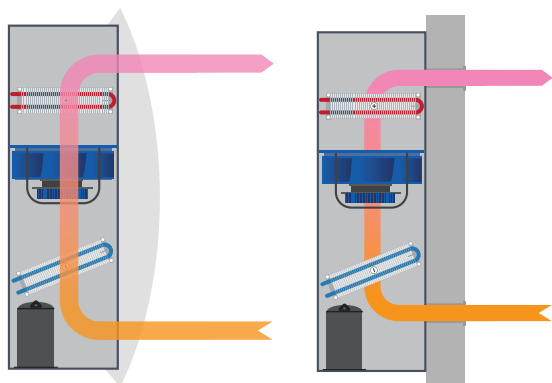
ПРЕИМУЩЕСТВА

- Автоматическое поддержание требуемого уровня влажности
- Непревзойденная защита от коррозии
- Привлекательный дизайн
- Совместимость с BMS
- Удобное управление и понятная индикация
- Активное устройство защиты 10-36 °С)
- Низкий уровень шума
- Высокая энергоэффективность
- Широкий выбор аксессуаров для расширения потенциала оборудования

КОНСТРУКТИВНЫЕ ОСОБЕННОСТИ

- Корпус из горячеоцинкованной стали с дополнительным наружным и внутренним эмалевым покрытием.
- Эпоксидное покрытие испарителя и конденсатора.
- Настенный монтаж с помощью кронштейна, входящего в комплект поставки.
- Сливное отверстие, расположенное внизу осушителя. Дренажный патрубок для подсоединения водяного шланга диаметром 1/2".
- Встроенный гигростат.
- Фильтр на воздухозаборнике.
- Роторный компрессор.
- Встроенный клапан Шредера для холодильного контура.
- Термоклапан.
- Радиальные вентиляторы.
- Комплект для напольного монтажа (опция)
- Легкий доступ к электросекции.

ГАБАРИТНЫЕ РАЗМЕРЫ



АКСЕССУАРЫ

Беспроводной пульт DRC1 **NEW**

Электрокалорифер **NEW**

Калорифер горячей воды

Регулирующие клапаны для контура водяного калорифера **NEW**

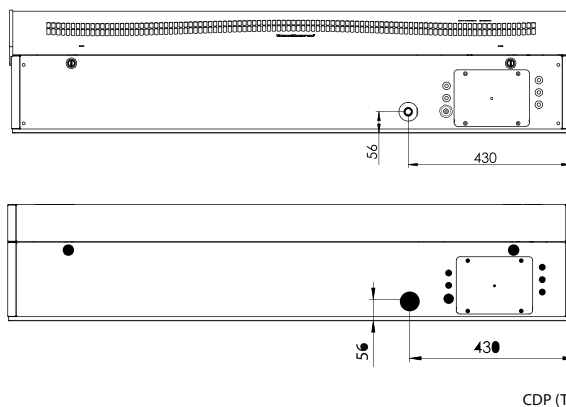
Вытяжные вентиляторы **NEW**

Комплект для напольного монтажа

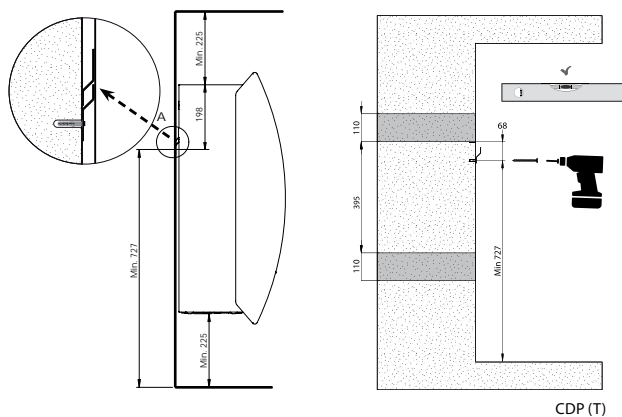
Комплект воздухопроводов для CDP (T)

Адаптер для установки на нестандартно расположенные отверстия для CDP (T)

РАСПОЛОЖЕНИЕ СЛИВНОГО ОТВЕРСТИЯ



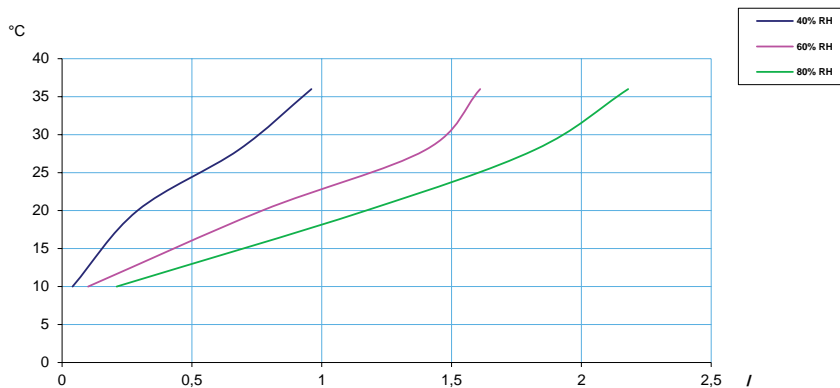
РЕКОМЕНДУЕМОЕ РАЗМЕЩЕНИЕ ОСУШИТЕЛЕЙ



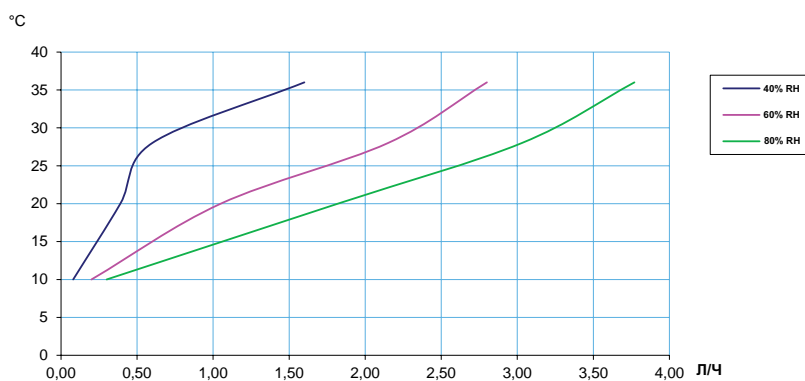
ТЕХНИЧЕСКИЕ ХАРАКТЕРИСТИКИ

	Единицы измерения	CDP 40 / CDP 40 T	CDP 50 / CDP 50 (T)	CDP 70 / CDP 70 (T)
Рабочий диапазон – влажность	% RH	40 – 100	40 – 100	40 – 100
Рабочий диапазон – температура	°C	10 – 36	10 – 36	10 – 36
Влагосъем (30 °C / 80%) RH	л/сут	46	78	106
Расход воздуха	м³/ч	400	680	900
Параметры электропитания	В / Гц	1 x 230/50	1 x 230/50	1 x 230/50
Макс. потребляемый ток	А	3,8	6,6	8
Макс. потребляемая мощность	кВт	0,9	1,5	1,8
Хладагент		R407C	R407C	R407C
Количество хладагента	кг	0,7	0,9	1,2
Уровень звукового давления (1 м)	дБ(А)	46 / 43	47 / 44	50 / 47
Вес	кг	56,5 / 57,5	65 / 66	75,5 / 77,5
Цвет	RAL	7044/9016	7044/9016	7044/9016
Класс защиты		IPX4	IPX4	IPX4

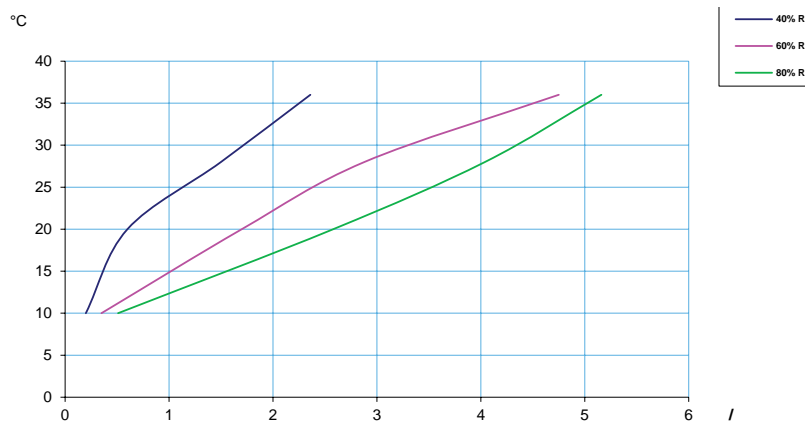
КРИВЫЕ ВЛАГОСЪЕМА



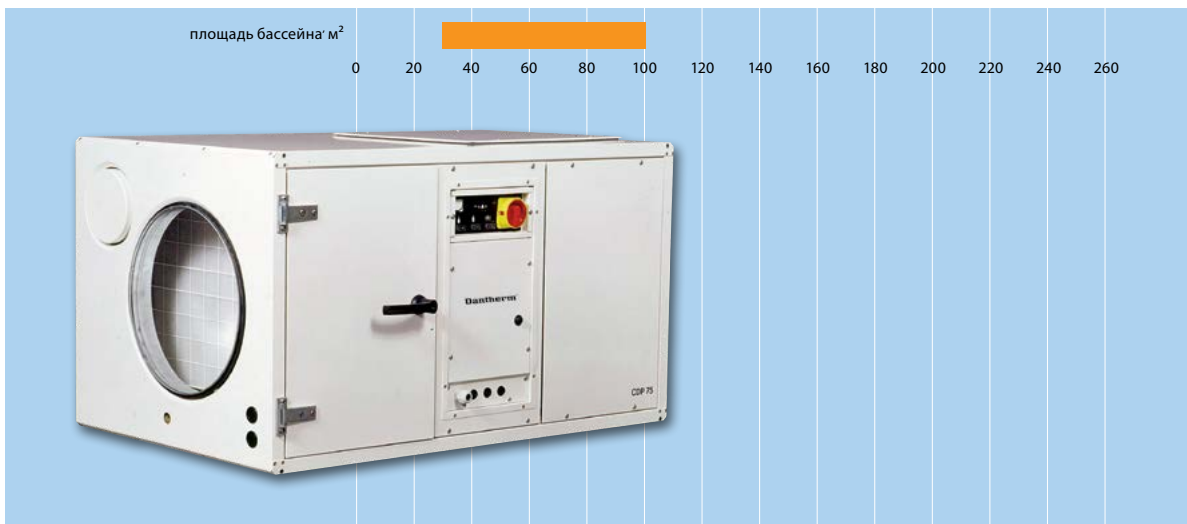
CDP 40(T)



CDP 50 (T)



CDP 70 (T)

CDP 75 МК II, CDP 125 (МК II), CDP 165

Осушители CDP75 Mk II – 125 (Mk II) - 165 оснащены электронным управлением и подготовлены к подключению внешнего гигростата (комнатного или канального). Электронный модуль обеспечивает отображение режимов работы, а панель управления позволяет путем нажатия кнопки осуществить выбор режима нагрева воздуха и режима непрерывной работы вентилятора. Панель управления может быть смонтирована с любой стороны агрегата в соответствии с конфигурацией технического помещения.

При использовании водяного калорифера-доводчика возможно подключение к агрегату внешнего комнатного термостата.

При температуре эксплуатации в пределах от 15 до 20 °С агрегат рекомендуется комплектовать датчиком испарителя для задействования режима пассивного оттаивания осушителя.

АКСЕССУАРЫ

Канальный / комнатный гигростат

Комнатный термостат

Калорифер горячей воды

Комплект для напольного монтажа

Кронштейны для настенного монтажа
(CDP75 Mk II, CDP 125 (Mk II))

Устройство защиты от обмерзания

Устройство дистанционного мониторинга
неисправностей

ПРЕИМУЩЕСТВА

Автоматическое поддержание установленного уровня влажности.

Простое и удобное управление, понятная индикация.

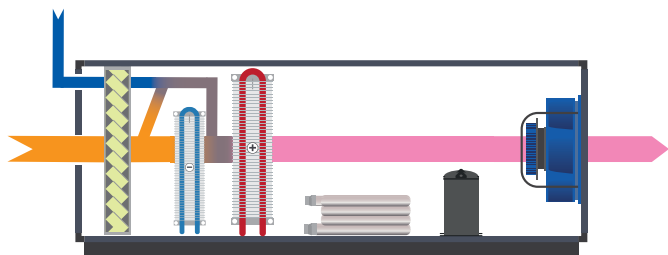
Соответствие любой конфигурации технического помещения.

Низкий уровень шума.

Высокая энергоэффективность.

ГАБАРИТНЫЕ РАЗМЕРЫ

CDP 75 Mk II



КОНСТРУКТИВНЫЕ ОСОБЕННОСТИ

Корпус из горячеоцинкованной стали с дополнительным наружным и внутренним эмалевым покрытием (сдвоенные панели с теплоизоляционным слоем толщиной 50 мм).

Эпоксидное покрытие теплообменника.

Сливное отверстие, расположенное на стороне забора воздуха. Дренажный патрубок для подсоединения водяного шланга диаметром 3/4".

Съемный фильтр на воздухозаборном патрубке (Ø400 мм).

Раздача воздуха сверху или сбоку (Ø патрубка 400 мм).

Возможность установки инспекционной дверцы с противоположной стороны.

Возможность подмеса свежего воздуха (Ø патрубка 160 мм).

Оptionальный водоохлаждаемый конденсатор (Ø медных соединительных трубок 15 мм).

Роторный компрессор (CDP 75 Mk II) или поршневой компрессор (CDP 125 (Mk II), CDP 165).

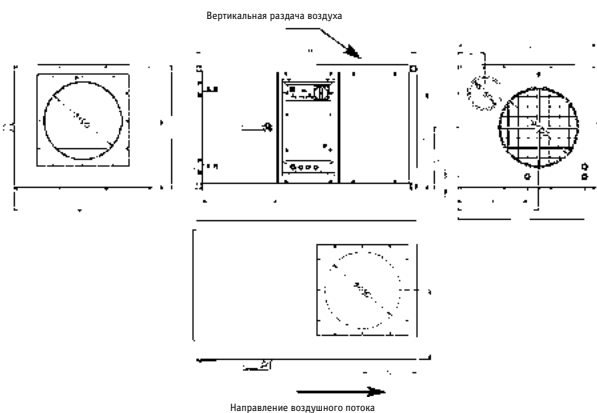
Радиальный вентилятор.

Настенный или напольный монтаж на виброизолирующие опоры (опция).

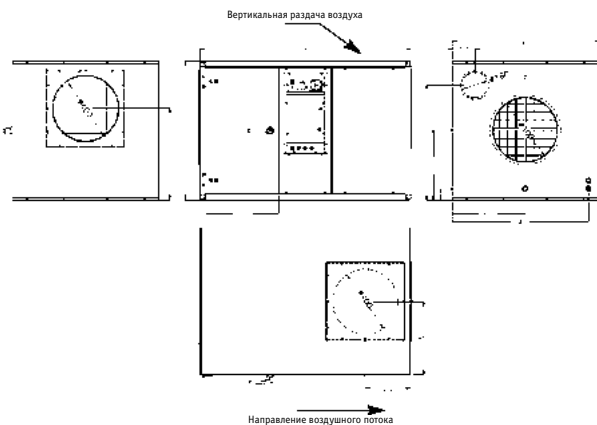
Водяной калорифер-доводчик для подогрева осушенного воздуха (опция).

Устройство дистанционного мониторинга неисправностей (опция).

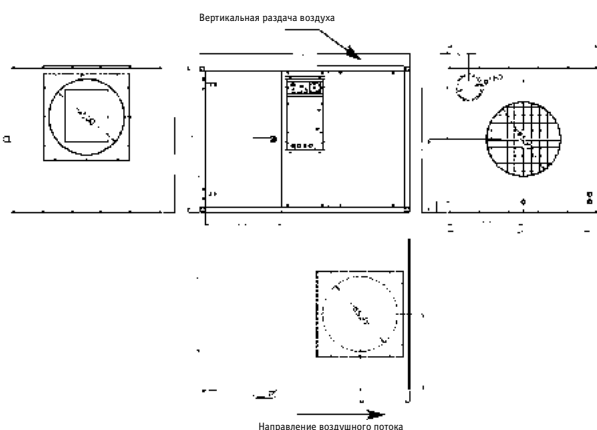
Устройство защиты от обмерзания (опция).



CDP 125 (Mk II)



CDP 165



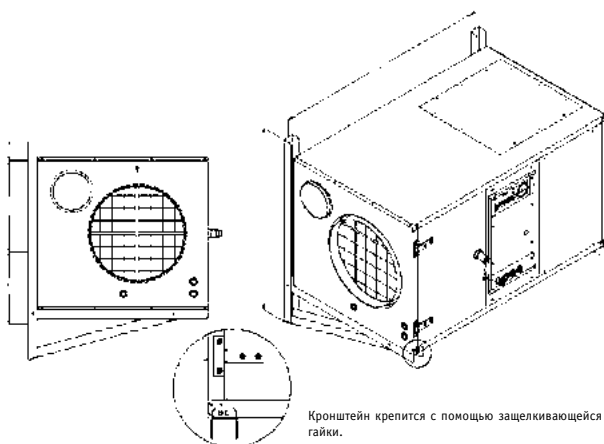
ТЕХНИЧЕСКИЕ ХАРАКТЕРИСТИКИ

	CDP 75 Mk II	CDP 125 (Mk II)	CDP 165
Рабочий диапазон – влажность, % RH	40 – 100		
Рабочий диапазон – температура, °C	20 – 38		
Влагосъем (30 °C / 80%) RH, л/сут	112	192	233
Расход воздуха, м³/ч	1500	2500	3600
Макс. внешнее статическое давление, Па	140	230	240
Макс. расход свежего воздуха, м³/ч	225	375	540
Параметры электропитания, В / Гц	1 x 230/50		
Макс. потребляемый ток, А	9,5	14,0/7,6	20,2/11,5
Макс. потребляемая мощность, кВт	1,85	3,20	4,30
Хладагент	R407C	R407C	R407C
Количество хладагента, кг	2,100	5,200	6,800
Уровень звукового давления (1 м), дБ(А)	58	60	63
Вес, кг	130	160	190
Фильтр	EU3	EU3	EU3
Цвет (RAL)	9016	9016	9016
Класс защиты	IPX4	IPX4	IPX4

ВОДООХЛАЖДАЕМЫЕ КОНДЕНСАТОРЫ

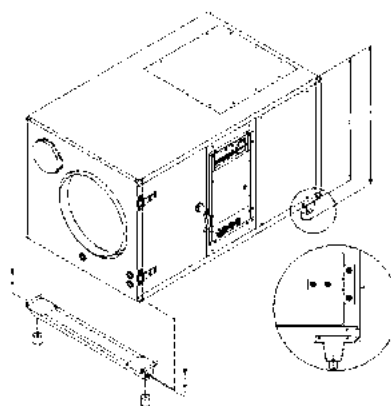
	CDP 75 Mk II	CDP 125 (Mk II)	CDP 165
Диаметр соединительного патрубка, мм	15	15	15
Макс. расход воды, л/ч	600	700	800
Макс. холодопроизводительность*, кВт	4,0	4,5	5,5
Напор, кПа	10	13	16

КРОНШТЕЙНЫ ДЛЯ НАСТЕННОГО МОНТАЖА



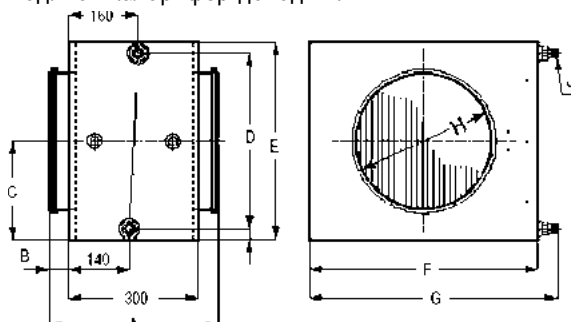
	A	B	C	D
CDP 75 Mk II	365	270	1092	932
CDP 125 (Mk II)	465	370	1237	1180

ВИБРОИЗОЛИРУЮЩИЕ ОПОРЫ



	A	B
CDP 75 Mk II	745±2	650
CDP 125 (Mk II)	942±2	850
CDP 165	1067±2	975

Водяной калорифер-доводчик



* Рабочие условия: температура хладагента на стороне низкого давления – 10 °C, температура хладагента на стороне высокого давления – 40 °C, температура воды – 28 °C.

РАЗМЕРЫ И ВЕС КАЛОРИФЕРА

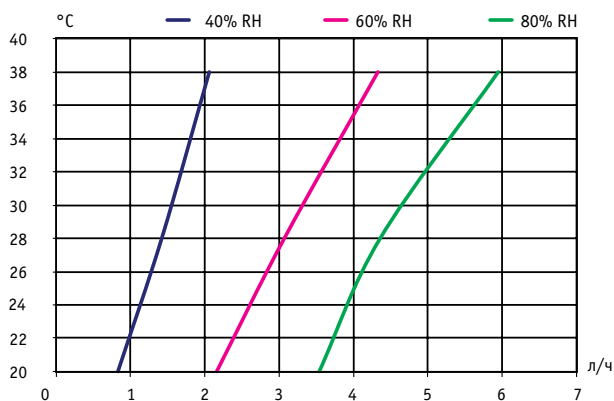
	A	B	C	D	E	F	G	H	J	Вес, кг
CDP 75 Mk II, CDP 125 (Mk II) (∅ 400)	410	55	240	430	580	650	695	400	1/2"	28
CDP 165 (∅ 500)	410	55	352	655	705	775	820	500	3/4"	34

ТЕХНИЧЕСКИЕ ХАРАКТЕРИСТИКИ КАЛОРИФЕРА

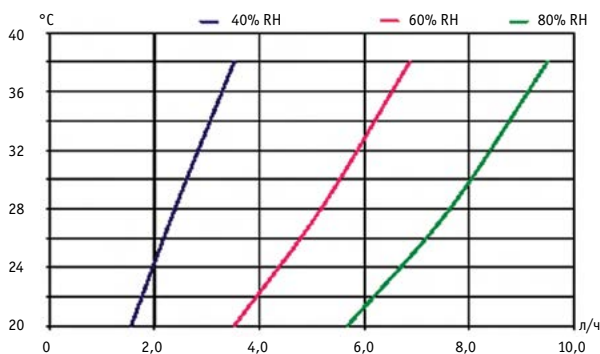
		CDP 75 Mk II			CDP 125 (Mk II)			CDP 165		
		2RR	2RR	2RR	2RR	2RR	2RR	2RR	2RR	2RR
Тип соединения		1/2"	1/2"	1/2"	1/2"	1/2"	1/2"	3/4"	3/4"	3/4"
∅ патрубка	мм	400	400	400	400	400	400	500	500	500
Температура воды на входе / выходе	°C	82/71	80/60	70/35	82/71	80/60	70/35	82/71	80/60	70/35
Расход воздуха	м³/ч	1500	1500	1500	2500	2500	2500	3600	3600	3600
Температура воздуха на выходе	°C	56,78	51,67	36,56	51,58	47,11	34,42	52,29	47,86	35,09
Тепловая мощность	кВт	15,15	12,54	4,86	20,84	17,05	6,29	30,87	25,47	9,87
Расход воды	л/ч	1152	504	108	1620	720	144	2376	1080	216
Напор воды	кПа	5,68	1,40	0,09	10,09	2,44	0,15	13,17	3,24	0,22
Потеря давления	Па	11,10	11,01	10,75	28,63	28,42	27,84	25,92	25,74	25,21

КРИВЫЕ ВЛАГОСЪЕМА

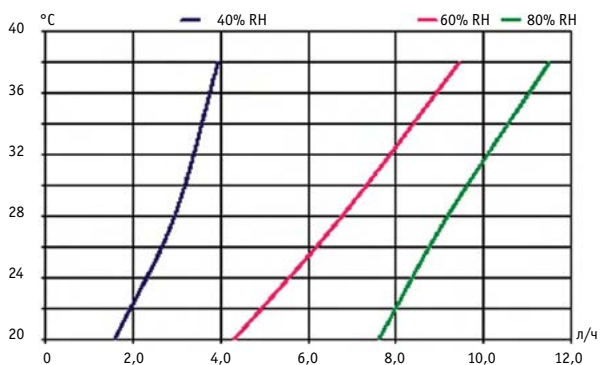
CDP 75 МК II



CDP 125 (МК II)



CDP 165



Примечание. Технические характеристики калорифера указаны для температуры воздуха в помещении 27 °C.



ВЕНТИЛЯЦИОННЫЕ УСТАНОВКИ DANX

1	Общее описание установок DanX HP и DanX XD	50
	Компоненты системы	64
	Система управления	68
	Размеры и вес	74
3	Общее описание установок DanX	78
4	Общее описание установок DanX XWPRS/XWPS	82
	Размеры и вес	90
5	Общее описание установок DanX XKS	92
	Размеры и вес	98
6	Общее описание установок DanX AF	100
7	Компоненты системы DanX	108
8	Система управления Dan X	124

1 ОБЩЕЕ ОПИСАНИЕ УСТАНОВОК ДЛЯ ВЕНТИЛЯЦИИ И КОНДИЦИОНИРОВАНИЯ ВОЗДУХА В ПОМЕЩЕНИИ БАССЕЙНОВ DANX HP И DANX XD

КОМФОРТНЫЙ КЛИМАТ В ПОМЕЩЕНИИ БАССЕЙНА

Воздух в помещении бассейна может стать серьезным испытанием для людей, мебели и самого здания. Если же вы хотите получить действительно комфортный климат в помещении бассейна – вне зависимости от наружных условий, – вам нужно решение, комбинирующее осушение, вентиляцию и нагрев воздуха.

Приточно-вытяжная система Dantherm DanX HP (XD) – это готовое решение для бассейна, которое предлагает множество возможностей – от высокого качества воздуха и отсутствия запаха хлорки в помещении бассейна, до свободного охлаждения летом и рекордной производительности осушения зимой, когда возможность образования конденсата максимальна.

Вентиляционные установки DanX HP (XD) – это чрезвычайно экономичное и энергосберегающее решение, специально разработанное для общественных бассейнов, СПА, медицинских и фитнес-центров, частных домов и гостиниц.

НИКАКОЙ ПЕРЕПЛАТЫ ЗА ЭЛЕКТРОЭНЕРГИЮ

Новейшие системы DanX HP (XD) создают исключительный климат, расходуя минимум энергии. Основная задача подобных систем – создание и поддержание комфортного, здорового климата в помещении, благодаря чему у всех посетителей будет прекрасное самочувствие. При этом не менее важным являются эксплуатационные расходы системы.

Функция энегосбережения лежит в основе каждой детали установки DanX HP (XD), все компоненты которой специально подобраны, чтобы обеспечить высокую производительность и долгий срок службы. Эти системы позволяют подавать в помещение до 100% свежего воздуха. Двойной перекрестноточный теплообменник позволяет сохранить до 95% рекуперационного тепла. В этих агрегатах применены новейшие вентиляторы с инверторным управлением и сверхнизким энергопотреблением.

Все агрегаты DanX HP (XD) комплектуются новой специально разработанной системой управления с простой и понятной панелью управления.

Все конструктивные элементы корпуса изготовлены из высококачественных материалов и коррозионно устойчивы.

КОМПАКТНОСТЬ И УДОБСТВО МОНТАЖА

Стоимость монтажа установок DanX HP (XD) минимальна насколько это возможно. Ультра-компактные агрегаты поставляются полностью собранными, с калорифером дополнительного подогрева и системой управления в одном корпусе. Все, что нужно сделать на месте монтажа - подсоединить воздуховоды и подключить питание - и система готова к работе.

Размеры и компоновка системы позволяет разместить систему в небольшом техническом помещении. Наличие верхних подключений облегчает доступ к воздуховодам.

ПРЕИМУЩЕСТВА СИСТЕМЫ DANX HP (XD):

- Высокое качество и энергоэффективность.
- Готовое решение, гарантирующее максимальный комфорт.
- Подача до 100% свежего воздуха (с использованием функции свободного охлаждения в летний период).
- Эффективные двойные перекрестноточные теплообменники, позволяющие сохранить до 95% рекуперационного тепла.
- Новейшие ЕС- вентиляторы со сверхнизким потреблением.
- Эффективная коррозионная стойкость обеспечивает длительный срок службы агрегата.
- Ультра-компактные агрегаты со встроенным калорифером дополнительного подогрева и системой управления.
- Гибкость установок и наличие большого диапазона подключаемых опций.

ВЫБОР ТИПА АГРЕГАТА

Агрегаты DanX 1,2 и 3 выпускаются в двух исполнениях: DanX HP / DanX XD

Принцип работы DanX HP и XD отличается от обычного осушителя для бассейна способом осушения возвратного воздуха из помещения бассейна и возможностью подачи до 100% наружного воздуха для повышения уровня комфорта.

В обычных агрегатах осушение возвратного воздуха выполняется механически за счет использования холодильной системы, в то время как в установках DanX HP и XD предусмотрена система замены влажного возвратного воздуха сухим наружным воздухом. Во избежание вентиляционных потерь установки DanX оснащены тепловым насосом и двойным перекрестноточным теплообменником (HP) или только двойным перекрестноточным теплообменником (XD).

DANX HP С ДВОЙНЫМ ПЕРЕКРЕСТНОТОЧНЫМ ТЕПЛОБМЕННИКОМ И ТЕПЛОВЫМ НАСОСОМ

Агрегат DanX HP сочетает сильные стороны теплового насоса с системой осушения за счет притока свежего воздуха. Комбинация теплового насоса и высокоэффективного двойного рекуператора позволяет очень точно регулировать влажность и температуру в помещении бассейна.

Количество подаваемого свежего воздуха определяется требуемым комфортом, а не производительностью осушения. Для достижения еще большей экономии энергии можно использовать водоохлаждаемый конденсатор, встроенный в систему теплового насоса. При этом избыточное тепло может быть использовано для подогрева воды бассейна, воды в системе ГВС и т.п. Все это делает агрегаты DanX HP идеальным решением для регионов с холодными зимами.

DANX XD С ДВОЙНЫМ ПЕРЕКРЕСТНОТОЧНЫМ ТЕПЛОБМЕННИКОМ

DanX XD – это эффективная вентиляционная система, которая использует свежий воздух для осушения воздуха в помещении и нагревает приточный воздух с помощью двойного перекрестноточного рекуператора, КПД которого достигает 95%. Такая конфигурация системы позволяет значительно снизить потребление энергии и эксплуатационные расходы. Система идеально подходит для управления уровнем влажности и температуры в помещении бассейна.

Установки DanX 1,2,3 оснащены двойным перекрестноточным теплообменником, сертифицированным по программе Eurovent.



ОБЩИЕ ПРЕИМУЩЕСТВА

Встроенные компоненты для смешения воздуха контролируют уровень наружного воздуха, необходимый для обеспечения комфортного климата в помещении. Свободное охлаждение является опцией, используемой в летний период, благодаря которой подача свежего воздуха в помещение бассейна достигает 100%.

Эффективный двойной перекрестноточный теплообменник выполнен из алюминия с эпоксидным покрытием, что делает его устойчивым к воздуху с агрессивными примесями хлора.

Одно из основных преимуществ установки DanX заключается в том, что в критический зимний период она обеспечивает гораздо большую производительность осушения, чем это было бы возможно посредством ассимиляции сухим наружным воздухом. Это означает, что относительная влажность воздуха может опуститься ниже расчетного значения при низких температурах наружного воздуха.

Еще одним достоинством данных установок является возможность свободного охлаждения окружающего воздуха, что часто бывает необходимо в помещениях современных частных и гостиничных бассейнов, имеющих значительную площадь остекления.

DANX HP



DANX XD

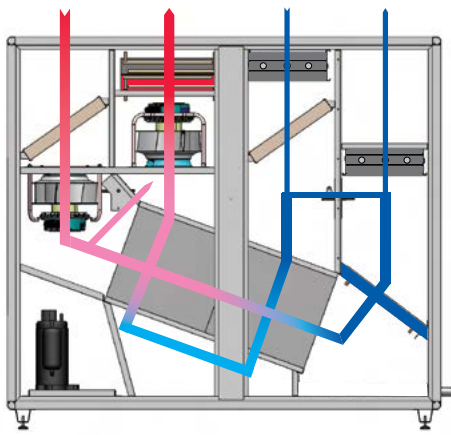




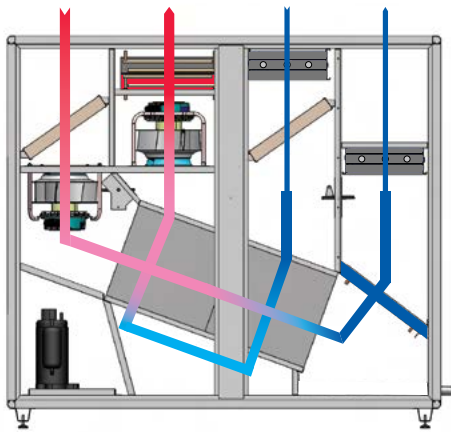
АГРЕГАТЫ DANX HP С ДВОЙНЫМ РЕКУПЕРАТОРОМ И ТЕПЛОМ НАСОСОМ

DanX HP сочетает в себе достоинства осушения наружным воздухом и тепловым насосом. Комбинация теплового насоса и высокоэффективного двойного перекрестноточного рекуператора специально спроектирована для превосходного контроля температуры и влажности. Благодаря применению передовых энергосберегающих технологий (до 100% энергосбережения) система позволяет значительно сократить эксплуатационные расходы и идеально подходит для использования в условиях низких наружных температур. Встроенная секция смешения гарантирует точную подачу необходимого количества свежего воздуха для поддержания комфортных параметров.

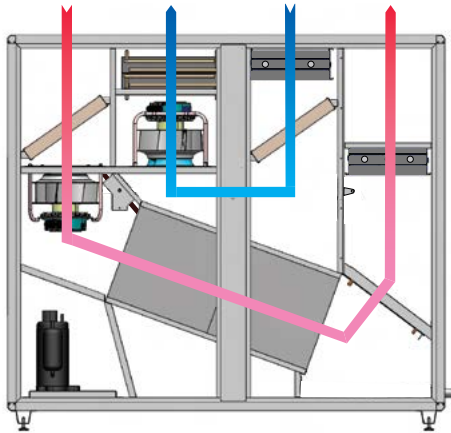
Еще одним устройством, для оптимизации энергозатрат является водоохлаждаемый конденсатор, который опционально встраивается в тепловой насос. Он позволяет использовать избыточное тепло конденсации для подогрева воды в бассейне или иных санитарных нужд.



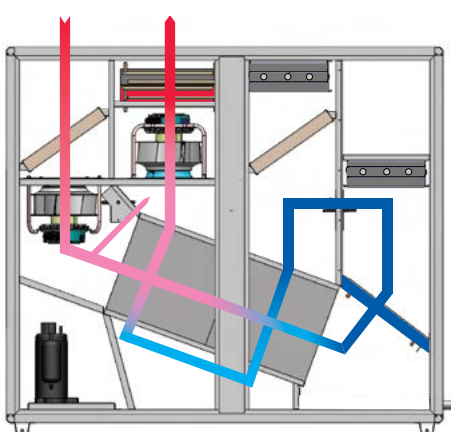
Дневной режим. Зима.



Дневной режим. Лето.



Дневной режим. Лето. Свободное охлаждение.



Ночной режим осушения.

Дневной режим, зима

Агрегат DanX HP зимой в дневном режиме работает с минимальным количеством наружного воздуха. Для минимизации потерь давления и поддержания высокой мощности по осушению на испарителе теплового насоса, только часть влажного воздуха из помещения бассейна пропускается через рекуператор и испаритель. Затем одна часть вытяжного воздуха подмешивается к наружному, другая часть выбрасывается наружу. Смесь наружного и возвратного воздуха сначала предварительно нагревается в двухступенчатом рекуператоре, затем на конденсаторе теплового насоса. Если после этих стадий нагрева температура не достаточно, активируется нагреватель (водяной или электрический) на выходе из установки. В этом режиме осушение происходит за счет теплового насоса и наружного воздуха. Если производительность осушения будет недостаточна, контроллер автоматически увеличит долю свежего воздуха.

Дневной режим. Лето

В этом режиме DanX HP подает в помещение 100% свежего воздуха. Калорифер и тепловой насос отключены, подогрев происходит только в рекуператоре. Если подогрев в рекуператоре не требуется, контроллер автоматически открывает байпас и агрегат работает в режиме свободного охлаждения. В этом режиме осушения происходит только за счет ассимиляции наружным воздухом.

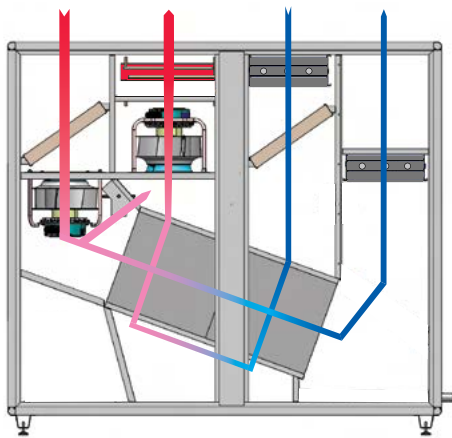
Ночной режим

В этом режиме DanX 2HP работает в режиме рециркуляции. Если нет запроса на осушение – агрегат работает на рециркуляцию, подогревая воздух на калорифере до требуемой температуры. Если осушение требуется, рециркуляционный воздух проходит через рекуператор, где предварительно охлаждается, затем проходит через испаритель теплового насоса, где происходит осушение. В этом режиме осушение происходит только посредством теплового насоса. Вентиляторы обычно работают на низкой скорости, либо вовсе останавливаются, если зеркало бассейна накрывается пленкой.



АГРЕГАТЫ DANX XD С ДВОЙНЫМ РЕКУПЕРАТОРОМ

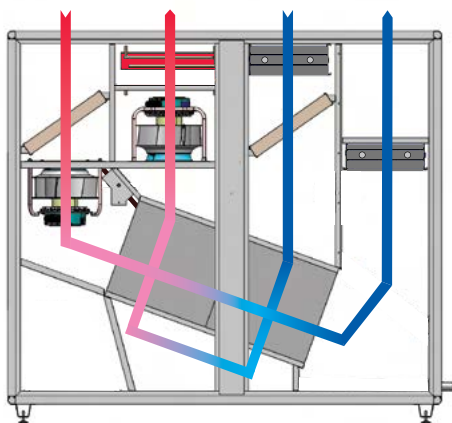
DanX XD это установка для осушения воздуха с двойным перекрестноточным рекуператором. Система превосходно контролирует параметры температуры и влажности в помещении плавательного бассейна, а также обеспечивает зачатительное снижение эксплуатационных затрат, за счет энергосбережения до 90% ресурсов. Встроенная секция смешения гарантирует точную подачу необходимого количества свежего воздуха для поддержания комфортных параметров.



Дневной / ночной режим. Зима.

Дневной режим, зима

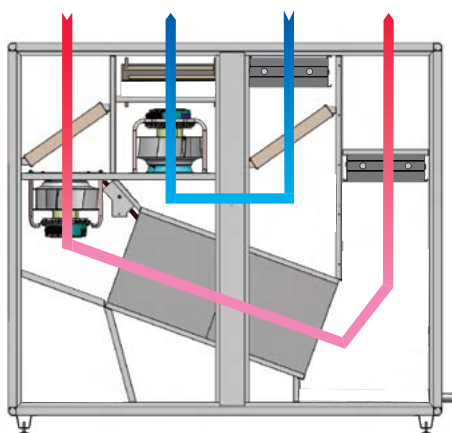
Агрегат DanX XD зимой в дневном режиме работает с минимальным количеством наружного воздуха, необходимого для создания комфортных условий. Для уменьшения потерь давления, через рекуператор проходит ровно такое количество вытяжного воздуха, какое замещается наружным. Остальная часть вытяжного воздуха проходит через рециркуляционный клапан, смешивается с наружным воздухом, подогревается на калорифере и подается в помещение бассейна. Если производительность осушения будет недостаточна, контроллер автоматически увеличит долю свежего воздуха.



Дневной режим. Лето.

Дневной режим. Лето

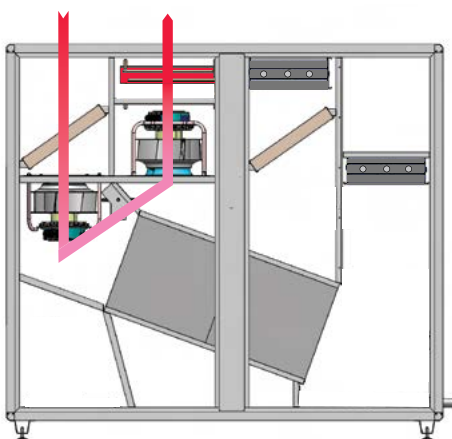
В этом режиме DanX XD подает в помещение 100% свежего воздуха. Калорифер не работает, подогрев происходит только в рекуператоре. Если подогрев в рекуператоре не требуется, контроллер автоматически открывает байпас и агрегат работает в режиме свободного охлаждения. В этом режиме осушения происходит только за счет ассимиляции наружным воздухом.



Дневной режим. Лето. Свободное охлаждение.

Ночной режим

В этом режиме DanX XD работает в режиме рециркуляции. Если нет запроса на осушение – агрегат работает на рециркуляцию, подогревая воздух на калорифере до требуемой температуры. Если осушение требуется, агрегат автоматически переходит в «Дневной режим. Лето. Когда влажность достигает уставки, агрегат переходит в режим рециркуляции. Вентиляторы обычно работают на низкой скорости, либо вовсе останавливаются, если зеркало бассейна накрывается пленкой.



Ночной режим рециркуляции.

DANX 1 XD ТЕХНИЧЕСКИЕ ХАРАКТЕРИСТИКИ И ПРОИЗВОДИТЕЛЬНОСТЬ

Расход воздуха	М ³ /час	500-1000
Номинальный расход воздуха	М ³ /час	1000
Внешний статический напор ¹	Па	200
Расход свежего воздуха	%	0-100
Фильтр приточного воздуха		F7
Фильтр вытяжного воздуха		M5
Осушающая способность по VDI 2089 ²	кг/час	7
Осушающая способность, 30% свежего воздуха ²	кг/час	3,5
Тепловая мощность рекуператора	кВт	2,4
Потребляемая мощность		
Вытяжной вентилятор ³	кВт	0,3
Приточный вентилятор ⁴	кВт	0,3
Общая ³	кВт	0,6
SFP категория мощности вентиляторов ³	кДж/м ³	1,4
Ток при максимальной нагрузке	А	4,4
Максимальное электропотребление	кВт	1,0
Электрические подключения	В	1 x 230 +N
Водяной нагреватель воздуха ⁵	рядность	2
Максимальная тепловая мощность	кВт	2,7
Максимальная температура на выходе	°С	38
Расход воды	М ³ /час	0,14
Потери давления на стороне воды	кПа	2,2
Подключение водяного нагревателя	"	3/8
Водяной нагреватель воздуха ⁵	рядность	3
Максимальная тепловая мощность	кВт	3,9
Максимальная температура на выходе	°С	41,5
Расход воды	М ³ /час	0,14
Потери давления на стороне воды	кПа	2,2
Подключение водяного нагревателя	"	3/8

¹ Возможны большие напоры

² Для параметров в бассейне +30°C/54%

³ Для параметров в бассейне +30°C/54%, 30% свежего воздуха с параметрами +5°C/85%

⁴ Расход воздуха 100%

⁵ Температура на входе 30°C, параметры воды 60/40°C

DANX 1 HP ТЕХНИЧЕСКИЕ ХАРАКТЕРИСТИКИ И ПРОИЗВОДИТЕЛЬНОСТЬ

Расход воздуха	М ³ /час	800-1300
Номинальный расход воздуха	М ³ /час	1000
Внешний статический напор ¹	Па	200
Расход свежего воздуха	%	0-100
Фильтр приточного воздуха		F7
Фильтр вытяжного воздуха		M5
Осушающая способность, закрытый бассейн по VDI 2089 ²	кг/час	1,7
Осушающая способность по VDI 2089 ²	кг/час	7
Осушающая способность, 30% свежего воздуха ³	кг/час	5
Тепловая мощность рекуператора/теплового насоса ³	кВт	5,4
Тепловая мощность	кВт	2,4
СОР компрессор ³		3,9
Потребляемая мощность		
Вытяжной вентилятор ⁴	кВт	0,3
Приточный вентилятор ⁴	кВт	0,3
Компрессор ³	кВт	0,6
Общая ³	кВт	1,2
SFP категория мощности вентиляторов ³	кДж/м ³	1,76
Ток при максимальной нагрузке	А	7,4
Максимальное электропотребление	кВт	1,7
Электрические подключения	В	1 x 230 +N
Водяной нагреватель воздуха ⁶	рядность	2
Максимальная тепловая мощность	кВт	2,7
Максимальная температура на выходе	°С	38
Расход воды	М ³ /час	0,11
Потери давления на стороне воды	кПа	7,4
Подключение водяного нагревателя	"	3/8
Водяной нагреватель воздуха ⁶	рядность	3
Максимальная тепловая мощность	кВт	3,9
Максимальная температура на выходе	°С	41,5
Расход воды	М ³ /час	0,11
Потери давления на стороне воды	кПа	7,4
Подключение водяного нагревателя	"	3/8

¹ Возможны большие напоры

² Для параметров в бассейне +30°С/54%

³ Для параметров в бассейне +30°С/54%, 30% свежего воздуха с параметрами +5°С/85%

⁴ Расход воздуха 100%

⁵ Температура на входе 30°С, параметры воды 60/40°С

⁶ Температура входящего воздуха 30°С, температура воды 60/40°С

⁷ Температура воды 30°С / HP: 40°С

DANX 2 XD ТЕХНИЧЕСКИЕ ХАРАКТЕРИСТИКИ И ПРОИЗВОДИТЕЛЬНОСТЬ

Расход воздуха	М³/час	1000-2100
Номинальный расход воздуха	М³/час	1750
Внешний статический напор ¹	Па	200
Расход свежего воздуха	%	0-100
Фильтр приточного воздуха		F7
Фильтр вытяжного воздуха		M5
Осушающая способность по VDI 2089 ²	кг/час	11
Осушающая способность, 30% свежего воздуха ²	кг/час	6
Тепловая мощность рекуператора	кВт	3,7
Потребляемая мощность		
Вытяжной вентилятор ⁴	кВт	0,5
Приточный вентилятор ⁴	кВт	0,5
Общая ³	кВт	0,8
SFP категория мощности вентиляторов ³	кДж/м³	1,2
Ток при максимальной загрузке	А	7,0
Максимальное электропотребление	кВт	1,6
Электрические подключения	В	1 x 230 +N
Водяной нагреватель воздуха ⁵	рядность	2
Максимальная тепловая мощность	кВт	3,9
Максимальная температура на выходе	°С	40
Расход воды	М³/час	0,14
Потери давления на стороне воды	кПа	1,0
Подключение водяного нагревателя	"	3/8
Водяной нагреватель воздуха ⁵	рядность	3
Максимальная тепловая мощность	кВт	7,
Максимальная температура на выходе	°С	43.5
Расход воды	М³/час	0,11
Потери давления на стороне воды	кПа	2,2
Подключение водяного нагревателя	"	3/8

¹ Возможны большие напоры

² Для параметров в бассейне +30°С/54%

³ Для параметров в бассейне +30°С/54%, 30% свежего воздуха с параметрами +5°С/85%

⁴ Расход воздуха 100%

⁵ Температура на входе 30°С, параметры воды 60/40°С

DANX 2 HP ТЕХНИЧЕСКИЕ ХАРАКТЕРИСТИКИ И ПРОИЗВОДИТЕЛЬНОСТЬ

Расход воздуха	М³/час	1000-2100
Номинальный расход воздуха	М³/час	1750
Внешний статический напор ¹	Па	200
Расход свежего воздуха	%	0-100
Фильтр приточного воздуха		F7
Фильтр вытяжного воздуха		M5
Осушающая способность, закрытый бассейн по VDI 2089 ²	кг/час	5
Осушающая способность по VDI 2089 ²	кг/час	11
Осушающая способность, 30% свежего воздуха ³	кг/час	9
Тепловая мощность рекуператора/теплого насоса ³	кВт	11,3
Тепловая мощность	кВт	2,8
COP компрессор ³		3,9
Потребляемая мощность		
Вытяжной вентилятор ⁴	кВт	0,5
Приточный вентилятор ⁴	кВт	0,5
Компрессор ³	кВт	1,2
Общая ³	кВт	1,2
SFP категория мощности вентиляторов ³	кДж/м³	1,5
Ток при максимальной нагрузке	А	7,0
Максимальное электропотребление	кВт	2,9
Электрические подключения	В	2 x 400 +N
Водяной нагреватель воздуха ⁶	рядность	2
Максимальная тепловая мощность	кВт	3,9
Максимальная температура на выходе	°С	40
Расход воды	М³/час	0,14
Потери давления на стороне воды	кПа	1,0
Подключение водяного нагревателя	"	3/8
Водяной нагреватель воздуха ⁶	рядность	3
Максимальная тепловая мощность	кВт	7,4
Максимальная температура на выходе	°С	42,6
Расход воды	М³/час	0,32
Потери давления на стороне воды	кПа	2,2
Подключение водяного нагревателя	"	3/8
Тепловая мощность водоохлаждаемого конденсатора	кВт	3,2
Максимальный расход воды	л/ч	600
Потери давления	кПа	10
Максимальный нагрев (сторона воды)	К	12
Подключение водяного нагревателя	"	3/4

¹ Возможны большие напоры

² Для параметров в бассейне +30°C/54%

³ Для параметров в бассейне +30°C/54%, 30% свежего воздуха с параметрами +5°C/85%

⁴ Расход воздуха 100%

⁵ Температура на входе 30°C, параметры воды 60/40°C

⁶ Температура входящего воздуха 30°C, температура воды 60/40°C

DANX 3 XD ТЕХНИЧЕСКИЕ ХАРАКТЕРИСТИКИ И ПРОИЗВОДИТЕЛЬНОСТЬ

Расход воздуха	М³/час	1500-3500
Номинальный расход воздуха	М³/час	1750
Внешний статический напор	Па	200
Расход свежего воздуха	%	0-100
Фильтр приточного воздуха		F7
Фильтр вытяжного воздуха		M5
Осушающая способность по VDI 2089 ²	кг/час	18
Осушающая способность, 30% свежего воздуха ²	кг/час	10
Тепловая мощность рекуператора	кВт	5,8
Потребляемая мощность		
Вытяжной вентилятор ⁴	кВт	0,8
Приточный вентилятор ⁴	кВт	0,8
Общая ³	кВт	1,3
SFP категория мощности вентиляторов ³	кДж/м³	1,3
Ток при максимальной нагрузке	А	12,6
Максимальное электропотребление	кВт	2,9
Электрические подключения	В	1 x 230 +N
Водяной нагреватель воздуха ⁵	рядность	2
Максимальная тепловая мощность	кВт	7,7
Максимальная температура на выходе	°С	38,3
Расход воды	М³/час	0,32
Потери давления на стороне воды	кПа	5,1
Подключение водяного нагревателя	"	3/8
Водяной нагреватель воздуха ⁵	рядность	3
Максимальная тепловая мощность	кВт	10,2
Максимальная температура на выходе	°С	41,4
Расход воды	М³/час	0,4
Потери давления на стороне воды	кПа	5,1
Подключение водяного нагревателя	"	3/8

¹ Возможны большие напоры

² Для параметров в бассейне +30°C/54%

³ Для параметров в бассейне +30°C/54%, 30% свежего воздуха с параметрами +5°C/85%

⁴ Расход воздуха 100%

⁵ Температура на входе 30°C, параметры воды 60/40°C

DANX 3 HP ТЕХНИЧЕСКИЕ ХАРАКТЕРИСТИКИ И ПРОИЗВОДИТЕЛЬНОСТЬ

Расход воздуха	М³/час	1500-3500
Номинальный расход воздуха	М³/час	2750
Внешний статический напор ¹	Па	200
Расход свежего воздуха	%	0-100
Фильтр приточного воздуха		F7
Фильтр вытяжного воздуха		M5
Осушающая способность, закрытый бассейн по VDI 2089 ²	кг/час	7
Осушающая способность по VDI 2089 ²	кг/час	18
Осушающая способность, 30% свежего воздуха ³	кг/час	15
Тепловая мощность рекуператора/теплого насоса ³	кВт	17,9
Тепловая мощность	кВт	4,4
COP компрессор ³		4,4
Потребляемая мощность		
Вытяжной вентилятор ⁴	кВт	0,8
Приточный вентилятор ⁴	кВт	0,8
Компрессор ³	кВт	1,9
Общая ³	кВт	3,4
SFP категория мощности вентиляторов ³	кДж/м³	1,5
Ток при максимальной нагрузке	А	12,6
Максимальное электропотребление	кВт	4,6
Электрические подключения	В	2 x 400 +N
Водяной нагреватель воздуха ⁶	рядность	2
Максимальная тепловая мощность	кВт	7,7
Максимальная температура на выходе	°С	38,3
Расход воды	М³/час	0,32
Потери давления на стороне воды	кПа	5,1
Подключение водяного нагревателя	"	3/8
Водяной нагреватель воздуха ⁶	рядность	3
Максимальная тепловая мощность	кВт	10,2
Максимальная температура на выходе	°С	41,4
Расход воды	М³/час	0,4
Потери давления на стороне воды	кПа	5,1
Подключение водяного нагревателя	"	3/8
Тепловая мощность водоохлаждаемого конденсатора	кВт	3,2
Максимальный расход воды	л/ч	600
Потери давления	кПа	10
Максимальный нагрев (сторона воды)	К	12
Подключение водяного нагревателя	"	¾

¹ Возможны большие напоры

² Для параметров в бассейне +30°С/54%

³ Для параметров в бассейне +30°С/54%, 30% свежего воздуха с параметрами +5°С/85%

⁴ Расход воздуха 100%

⁵ Температура на входе 30°С, параметры воды 60/40°С

2 КОМПОНЕНТЫ СИСТЕМЫ

КОРПУС

Корпус агрегата DanX специально спроектирован для использования в помещениях плавательных бассейнов. Конструкция корпуса представляет собой несущую раму с сэндвич-панелями, оснащенную рельсами и регулируемыми ножками.

Все дверцы и наружные панели агрегата покрыты двухслойным теплоизоляционным материалом толщиной 50 мм и выполнены из оцинкованного горячим способом листового материала с изоляцией из минерального волокна. Инспекционные панели выполнены в виде дверец с прочными регулируемыми навесными петлями и удобными ручками. Разделительные перегородки панелей толщиной 30 мм выполнены

из оцинкованного горячим способом листового материала и покрыты изоляционным материалом из минерального волокна.

По запросу установки поставляются со специальным внутренним эпоксидным эмалевым покрытием антикоррозийного класса С4 (в соответствии со стандартом EN/ISO 12944-2), каждый компонент покрывается отдельно, перед его монтажом. Толщина покрытия – 70 мкм.

Благодаря особенностям каркасных профилей и конструкции наружных панелей достигается высокая воздухопроницаемость корпуса и ровность контурной поверхности агрегата, что упрощает очистку корпуса, а также обеспечивает низкую тепло- и звукопередачу и исключает образование участков недогрева. Возможность открывания инспекционных дверец на 180° обеспечивает легкий доступ для проведения технического осмотра и обслуживания агрегата.

Конструкция корпуса соответствует следующим классам коррозионной стойкости европейского стандарта EN 1886:

Критерии испытания	Класс
Механическая прочность	D2
Утечка воздуха	L3
Утечка на байпассе фильтра	F7
Коэффициент теплопередачи	T3
Тепловой мостик	TV3



МАТЕРИАЛЫ

- 50 мм теплоизоляция
- Корпус из горячеоцинкованной стали
- Эпоксидное покрытие
- Высококачественные составляющие

ДВОЙНОЙ ПЕРЕКРЕСТНОТОЧНЫЙ ТЕПЛООБМЕННИК

Неотъемлемой частью установок DanX HP и DanX XD является двойной теплообменник, обеспечивающий значительную экономию энергии путем использования энергии вытяжного воздуха для подогрева свежего воздуха перед его подачей в помещение. Двойной перекрестноточный теплообменник выполнен из алюминия с эпоксидным покрытием, что гарантирует его коррозионную устойчивость при работе в условиях хлорированной воздушной среды плавательного бассейна. Температурный КПД теплообменника превышает 70%, но на практике это значение будет еще выше, так как водяной пар конденсируется на стороне выпуска воздуха. Следовательно, нормальная эффективность теплообменника в плавательных бассейнах доходит до 90%.

На стороне вытяжного и возвратного воздуха перекрестноточного теплообменника имеется поддон, предназначенный для сбора конденсата из теплообменника и смесительной камеры и отвода влаги в дренажную систему.

ВЕНТИЛЯТОРЫ

Агрегаты DanX HP и DanX XD оснащены двумя вентиляторами с непосредственным приводом и высокоэффективными ЕС двигателями, которые в сочетании с другими компонентами установки обеспечивают низкое значение удельной мощности вентилятора и уровня шума. Печатная плата ЕС двигателя имеет специальное покрытие, защищающее от хлорированного воздуха, так же как и рабочие колеса вентиляторов установки DanX 2. Рабочие колеса вентиляторов установки DanX 1 и 3 изготовлены из композитного материала. Для получения точных технических параметров используйте программу подбора.



ФИЛЬТРЫ

Агрегаты DanX HP и HP оснащены компактными фильтрами класса M5 (возвратный воздух) и F7 (наружный воздух). Для крепления панельных фильтров используются U-образные рельсы, которые обеспечивают быстрый доступ для осуществления сервисных работ. Для получения точных технических параметров, включая потери давления, обращайтесь в компанию Юнайтед Элементс Инжиниринг.

Клапаны и приводы

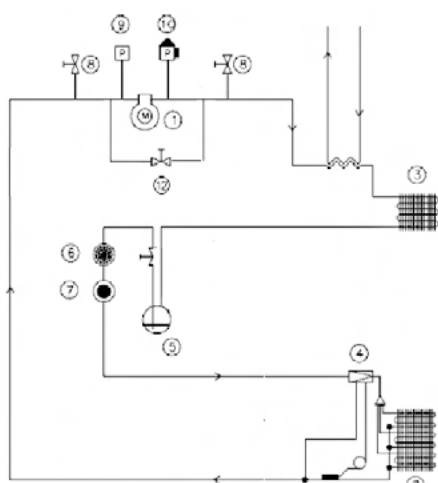
В установках DanX HP и DanX XD используется три типа клапанов. Первый тип – три смесительных клапана, второй тип – рециркуляционный клапан, третий тип – байпасный клапан над двойным теплообменником. В стандартной комплектации все клапаны оснащены модулирующими приводами, по запросу возможен заказ клапана наружного и вытяжного воздуха с модулирующим приводом с возвратной пружиной (в случае отключения электричества клапаны автоматически закрываются).

ТЕПЛОВОЙ НАСОС

В установке DanX HP тепловой насос используется как для рекуперации тепла, так и для осушения воздуха. В ночной период, когда не требуется приток наружного воздуха в помещение бассейна, контур охлаждения работает в качестве осушителя, в дневной период при поступлении наружного воздуха контур охлаждения используется в качестве теплового насоса для рекуперации возможно большего количества энергии из возвратного воздуха.

Тепловой насос состоит из контура охлаждения с одним компрессором. Теплообменники конденсатора и испарителя изготовлены из медных трубок с окрашенным алюминиевым оребрением, расположенных на алюминиевой раме. После сборки на теплообменники наносится эпоксидное покрытие, что гарантирует их коррозионную устойчивость при работе в условиях хлорированной воздушной среды плавательного бассейна. Кроме того, контур охлаждения оснащен прессостатами и датчиками высокого и низкого давления, фильтром-осушителем и прочими необходимыми компонентами. Энергоэффективный ротационный компрессор предназначен для работы на хладагенте R407c.

- Высокая эффективность
- Спиральный компрессор
- Водоохлаждаемый конденсатор
- + 100% рекуперация



1. Компрессор
2. Испаритель
3. Конденсатор
4. TRV
5. Ресивер
6. Фильтр-осушитель
7. Смотровое окошко
8. Клапан Шредера
9. Прессостат низкого давления
10. Прессостат высокого давления
11. Водоохлаждаемый конденсатор
12. Соленоидный клапан

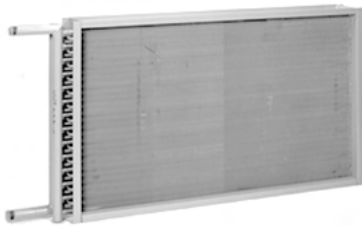
ВОДООХЛАЖДАЕМЫЙ КОНДЕНСАТОР

Тепловой насос установки DanX может быть оснащен водоохлаждаемым конденсатором. В этом случае излишки тепла, которые не могут быть использованы для нагрева возвратного/приточного воздуха, могут быть переданы в бассейн или для нагрева воды для хозяйственных нужд.

	DanX 2 и 3 HP
Тепловая мощность ¹ , кВт	3,2
Макс. расход воды, м ³ /ч	0,6
Потери давления, кПа	10,0
Температура на выходе (макс. расход), °C	42
Соединения теплообменника, "	3/4

¹ Температура воды 30 °C /HP 40 °C

ВОДЯНОЙ КАЛОРИФЕР НИЗКОГО ДАВЛЕНИЯ (LPHW)



Дополнительный нагрев воздуха в агрегатах DanX 1,2 и 3 может обеспечиваться водяными калориферами низкого давления (LPHW) различной тепловой мощности. Теплообменник калорифера состоит из медных трубок с алюминиевым оребрением, расположенных на алюминиевой раме. После сборки на теплообменники наносится эпоксидное покрытие. Максимальное рабочее давление воды в теплообменнике – 16 бар при максимальной температуре воды 120 °C. Для получения точных технических параметров обращайтесь в компанию Юнайтед Элементс.

КЛАПАН И ПРИВОД

Двухходовой клапан предназначен для сочетания автоматической балансировки и полного модулирующего регулирования независимо от текущего расхода. Это означает отсутствие необходимости в других регулирующих клапанах. В то же время необходим только один тип клапана для различных значений расхода и температуры воды, и не требуется расчет значения Kvs. Привод клапана непосредственно связан с сигналом управления температурой 0-10 В.

ЭЛЕКТРОКАЛОРИФЕР

Электрокалорифер предназначен для наружного встраивания в систему воздуховодов. Калорифер имеет металлическую раму с покрытием алюминий и предназначен для минимальной скорости воздушного потока 1.5 м/с и максимальной температуры на выходе 40°C. Все калориферы оснащены термостатом управления и термостатом перегрева и имеют класс защиты IP 43.

Электрокалорифер оснащен встроенным устройством регулирования мощности для получения сигнала управления 0-10 В от установки DanX. Затем внутренняя система управления осуществляет плавное регулирование мощности калорифера. Электропитание калорифера должно подаваться отдельно и не должно поступать от установки DanX.

	DanX 1	DanX 2	DanX 3
Расход воздуха, м ³ /ч	1000	1750	2750
Мощность, кВт	4,0	7,5	12,0
Температура на входе/выходе, °C	25,0 / 37,2	28,0 / 40,9	28,0 / 41,0
Макс. ток 3 х 400 В, А	5,8	10,9	17,3
Макс. ток 3 х 230 В, А	10,1	18,9	30,1
Соединение воздуховода, мм	250	315	400

3 СИСТЕМА УПРАВЛЕНИЯ

Вентиляционные агрегаты для бассейнов DanX комплектуются системой управления, тип которой определяется конфигурацией установки и предъявляемыми требованиями к ее функциональным возможностям. Установка поставляется готовой к электроподключению, оснащенной всеми необходимыми датчиками, приводами клапанов и защитными устройствами.

Система управления агрегата DanX основана на контроллере MVC80 (Honeywell) с программным обеспечением, созданным компанией Dantherm для наиболее эффективного выполнения функций и стратегий управления. Контроллер MVC установлен в передней дверце агрегата. Он оснащен ЖК-дисплеем для вывода важных рабочих параметров, таких, как температура, уставки многостворчатого клапана, возникающие неисправности и т.д. Функциональные клавиши позволяют осуществить предварительное программирование всех рабочих ситуаций.

ПРЕИМУЩЕСТВА

Новейшая эффективная система управления по потребности

Интуитивная, логичная и простая панель управления

Высокоточное интеллектуальное управление

Легко читаемый дисплей

Логическое управление

Совместимость с цифровыми коммуникационными протоколами

УПРАВЛЕНИЕ ВЕНТИЛЯТОРАМИ

Трехступенчатое регулирование скорости вращения ЕС двигателей вентиляторов осуществляется с помощью временной программы контроллера MVC путем выставления значений высокой и низкой скорости вращения вентилятора и его остановки, или через внешний сигнал – датчик движения или датчик покрытия бассейна.

Объемы воздуха, требуемые для работы вентилятора на высокой и низкой скорости, установлены в контроллере MVC. В зависимости от ситуации контроль уровня влажности и температуры может отменить уставку скорости вращения вентилятора и осуществить принудительный запуск вентиляторов или их работу на полной скорости. В режиме ожидания можно остановить вентиляцию и осуществить запуск агрегата только по результатам значения уровня влажности или температуры.

УПРАВЛЕНИЕ ВЛАЖНОСТЬЮ

В агрегатах DanX с тепловым насосом влажность в помещении бассейна регулируется тепловым насосом и смесительной камерой. Требуемое значение влажности выставляется в контроллере MVC наряду с минимальным требуемым процентом наружного воздуха, поступающего в помещение бассейна через смеси-

тельную камеру в дневное время. Тепловой насос имеет первый приоритет, это означает, что при запросе на осушение он первым начнет работу. Если этого будет недостаточно, произойдет отмена уставки наружного воздуха смесительной камеры, и в помещение бассейна будет поступать большее количество сухого наружного воздуха. По достижении уставки уровня влажности смесительная камера будет медленно возвращаться в исходное состояние, и тепловой насос остановится. В случае если смесительная камера открывается на 100%, тепловой насос остановится, так как осушенный воздух не вернется в помещение бассейна.

В агрегатах DanX без теплового насоса влажность в помещении бассейна регулируется с помощью смесительной камеры. Требуемое значение влажности выставляется в контроллере MVC наряду с минимальным требуемым процентом наружного воздуха, поступающего в помещение бассейна через смесительную камеру в дневное время. При запросе на осушение уставка минимального наружного воздуха смесительной камеры будет отменена, и в помещение бассейна будет поступать большее количество сухого наружного воздуха. По достижении уставки уровня влажности смесительная камера будет медленно возвращаться в исходное состояние.

При высоких температурах наружного воздуха ($>23^{\circ}\text{C}$) начнется компенсация температуры уставки влажности. Уставка будет автоматически увеличиваться на 1% относительной влажности для каждого $^{\circ}\text{C}$ температуры наружного воздуха до значения 28°C . После этого значения температуры уставка влажности не изменится. Это означает, что максимальная компенсация уставки влажности составит +5% относительной влажности.

УПРАВЛЕНИЕ ТЕМПЕРАТУРОЙ (НАГРЕВ)

Управление нагревателем происходит посредством подачи сигнала 0-10 V на привод клапана. При достижении уставки температуры в помещении нагреватель плавно прекращает нагрев, тепловой насос останавливается.

В случае, если смесительная камера закрыта (нормально для ночного режима), тепловой насос не запустится, так как нет необходимости рекуперировать энергию возвратного воздуха. Нагрев будет осуществляться только за счет водяного нагревателя.

В агрегатах DanX XD без теплового насоса температура в помещении бассейна регулируется нагревателем. Требуемое значение температуры в помещении и значение температуры приточного воздуха выставляется в контроллере MVC. При запросе на нагрев калорифер плавно включается. Управление нагревателем происходит посредством подачи сигнала 0-10 V на привод клапана. При достижении уставки по температуре нагрев прекращается.

Управление циркуляционным насосом для водяного калорифера низкого давления (LPHW) осуществляется через беспотенциальный контакт от контроллера MVC, таким образом, запуск насоса осуществляется только при наличии запроса на нагрев.

Для контроля температуры в помещении рекомендуется использовать каналный датчик. Комнатный (настенный) датчик рекомендуется устанавливать только при полной остановке агрегата в ночное время. В этом случае будет возможность запуска агрегата при падении температуры ниже уставки.

ВОДООХЛАЖДАЕМЫЙ КОНДЕНСАТОР

При отсутствии запроса на нагрев или осушение в помещении бассейна тепловой насос останавливается. Если тепловой насос оснащен встроенным водоохлаждаемым конденсатором, возможна передача энергии в бассейн или для подогрева воды для хозяйственных нужд. Контроллеру MVC в этом случае необходим внешний сигнал (цифровой) при необходимости нагрева. После получения сигнала контроллер MVC запускает тепловой насос и подает насосу сигнал для начала циркуляции воды через водоохлаждаемый конденсатор.

АВАРИЙНАЯ СИГНАЛИЗАЦИЯ

На дисплее контроллера MVC80 отображаются следующие аварийные сигнализации:

- Сигнализация по загрязнению фильтра
- Сигнализация по перегрузке вентилятора, которая осуществляет полную остановку вентиляционного агрегата.
- Сигнализация высокого/низкого давления для агрегата с тепловым насосом, которая осуществляет остановку теплового насоса, но не вентиляторов.
- Сигнализация по обмерзанию* водяного калорифера низкого давления (LPHW), которая осуществляет полную остановку вентиляционного агрегата и полное открытие привода клапана.
- Сигнализация по перегреву от датчика перегрева электрокалорифера, которая осуществляет полную остановку вентиляционного агрегата.
- Пожарная сигнализация*, которая осуществляет полную остановку вентиляционного агрегата.

Возможно подключение внешнего сигнала общего отказа, который будет функционировать в случае наличия неисправности.

* Только при наличии

MODBUS

Контроллер MVC может быть интегрирован в систему диспетчеризации по протоколу ModBUS RTU. При интеграции в систему диспетчеризации возможно чтение и чтение/запись следующих переменных (см. таблицу). При заказе опции ModBUS RTU инструкция по интеграции и список адресов прилагается.

КОНТРОЛЛЕР MVC 80

Система управления агрегата DanX основана на контроллере MVC 80 (Honeywell) с программным обеспечением, созданным компанией Dantherm для наиболее эффективного выполнения функций и стратегий управления. Для удобства управления контроллер оснащен жидкокристаллическим дисплеем, сервисными клавишами и интуитивной навигационной системой в меню. Кроме того возможно удаленное управление установкой через систему BMS.

Использование протокола C-Bus позволяет интегрировать контроллер MVC 80 непосредственно в систему Honeywell Excel 5000. В протоколе C-Bus все переменные считываемые, все уставки считываемые и записываемые.

Контроллер MVC 80 стандартно оснащен коммуникационным протоколом ModBus RTU. Ниже приведен список переменных

КОНТРОЛЛЕР MVC 80 WEB

Контроллер MVC 80 WEB представляет собой расширенную версию контроллера MVC 80. Контроллер MVC WEB управляется через стандартный интернет браузер Internet Explorer, Google Chrome или Mozilla Firefox. По умолчанию интегрированный веб-сервер обеспечивает все необходимые страницы для управления установкой через интернет браузер. Любая платформа может быть использована в качестве интерфейса оператора, включая стационарные персональные компьютеры, ноутбуки и планшеты.

Через протокол SMTP возможна передача данных от установки по электронной почте.

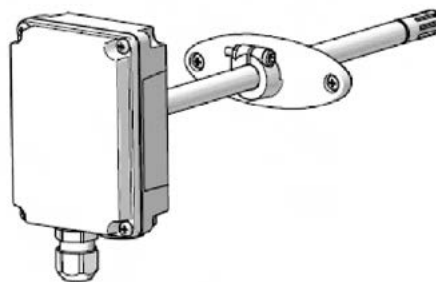
Контроллер MVC 80 WEB для установок DanX 1,2,3 предлагается опционально. Также в качестве опции возможно применение следующих протоколов Bacnet MTSP или IP, LON Talk.

ТАБЛИЦА ПЕРЕМЕННЫХ

Datapoint	Datatype	Message type
Temperatureopenmode	uint16	Read/write
Temperatureclosedmode	uint16	Read/write
Humidityopenmode	uint16	Read/write
Humidityclosedmode	uint16	Read/write
Minoutdoorair	uint16	Read/write
Minsupplytemperature	uint16	Read/write
Maxsupplytemperature	uint16	Read/write
Returnairvolumelow	uint16	Read/write
Returnairvolumehigh	uint16	Read/write
Supplyairvolumelow	uint16	Read/write
Supplyairvolumehigh	uint16	Read/write
Roomtemperature	uint16	Read
Supplytemperature	uint16	Read
Outdoortemperature	uint16	Read
Evaporatortemperature	uint16	Read
Roomhumidity	uint16	Read
Returnairvolume	uint16	Read
Supplyairvolume	uint16	Read
Mixdamper	uint16	Read
Heatingsignal	uint16	Read
Unitstatus	uint16	Read
Programstatus	uint16	Read
CommonFault	bool	Read
Fanalarm	bool	Read
Filteralarm	bool	Read
Firealarm	bool	Read
Heatingcoilalarm	bool	Read
HP/LPalarm	bool	Read
Pumpheatingcoil	bool	Read
PumpWCC	bool	Read
DXcooling	bool	Read
Compressor	bool	Read
ExternalStop	bool	Read

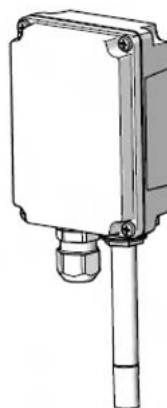
ОПЦИОНАЛЬНЫЕ ДАТЧИКИ

В стандартной комплектации все установки DanX поставляются с канальным датчиком температуры/влажности. Этот датчик подключен на заводе к электрической панели установки с помощью 10 метрового кабеля. Монтируется в вытяжном воздуховоде. Датчик измерения наружного воздуха входит в стандартную поставку и расположен перед клапаном наружного воздуховода. Опционально эти 2 датчика могут быть заменены на альтернативный вариант.



ДАТЧИК ВЛАЖНОСТИ/ТЕМПЕРАТУРЫ В ПОМЕЩЕНИИ БАССЕЙНА

Если вы хотите использовать функцию таймерного включения температуры и влажности, рекомендуется заказать датчик для монтажа внутри помещения бассейна, вместо стандартного канального датчика. При активации функции таймерного включения отсутствует воздушный поток через воздуховоды в ночной период. Датчик для помещения бассейна поставляется с коротким кабелем, подключаемым к электрической панели агрегата. Этот кабель может быть заменен на кабель необходимой длины на месте монтажа.



ОТДЕЛЬНЫЙ ДАТЧИК ТЕМПЕРАТУРЫ НАРУЖНОГО ВОЗДУХА

Если воздуховод наружного воздуха достаточно длинный или он нагревается окружающим воздухом в здании, возможно возникновение проблем с правильным измерением температуры наружного воздуха. В этом случае рекомендуется заказать вынесенный датчик температуры наружного воздуха на замену встроенному. Этот датчик поставляется отдельно и подключается к электрической панели вместо стандартного датчика.



ИК ДАТЧИК ДВИЖЕНИЯ

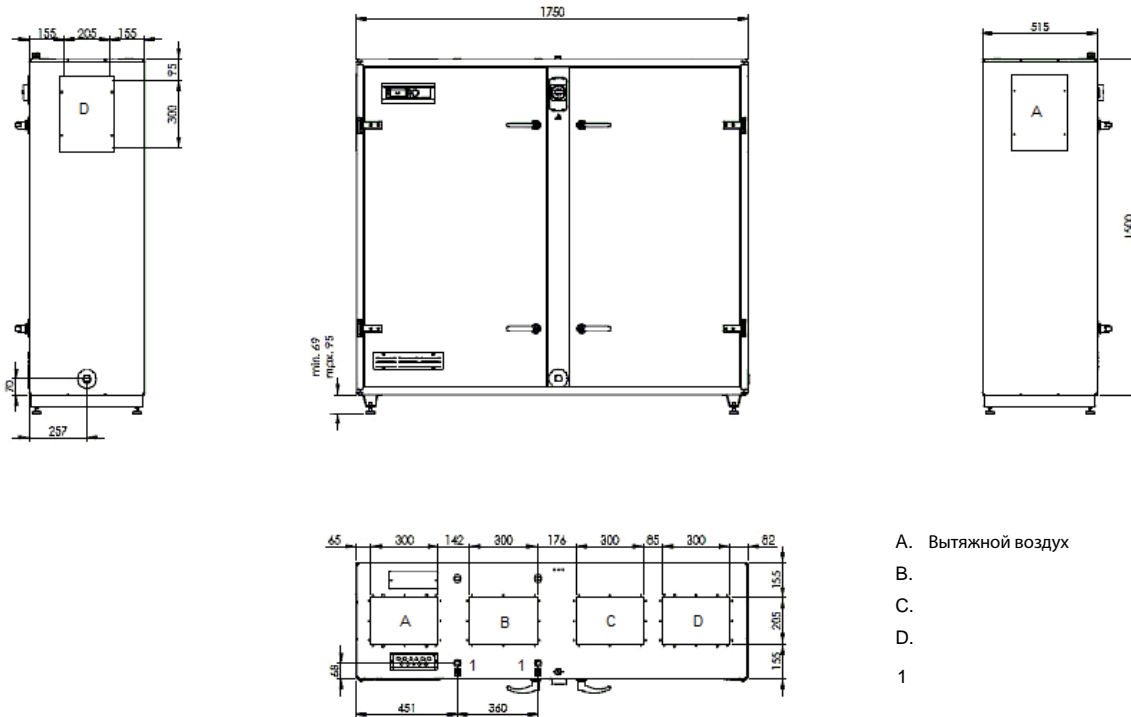
Если вы не хотите запускать установку DanX по временной программе контроллера, возможно подключение ИК датчика движения, который осуществляет запуск установки в режиме «Открытый бассейн» при наличии движения в помещении бассейна.





4 РАЗМЕРЫ И ВЕС

DANX 1 XD/HP

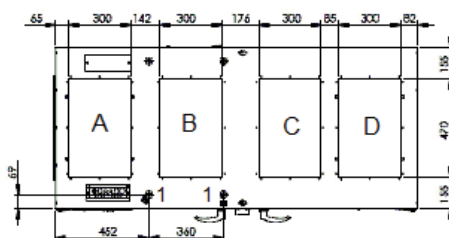
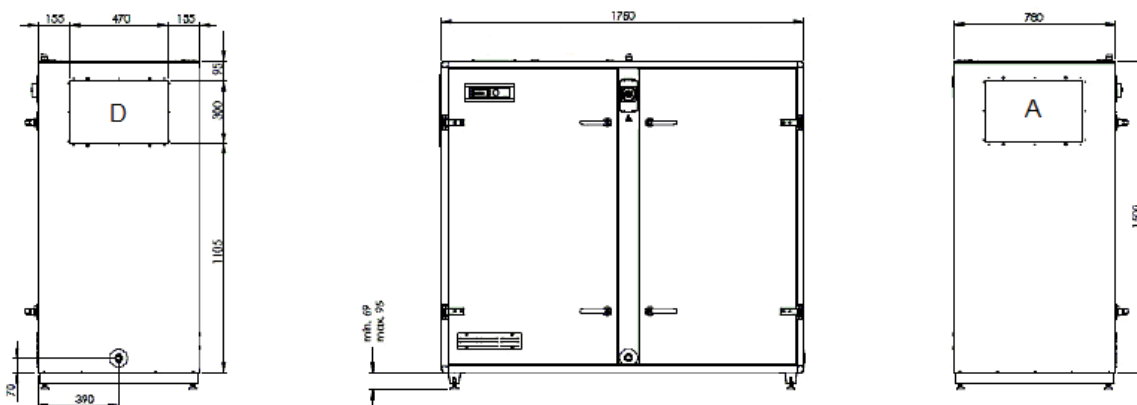


Установка показана в левостороннем исполнении

DanX1HP	Вес [kg]
Агрегат	279
2-х рядный водяной нагреватель	1
3-х рядный водяной нагреватель	2
Внешний электрический калорифер	13

DanX1XD	Вес [kg]
Агрегат	254
2-х рядный водяной нагреватель	1
3-х рядный водяной нагреватель	2
Внешний электрический калорифер	13

DANX 2 XD/HP



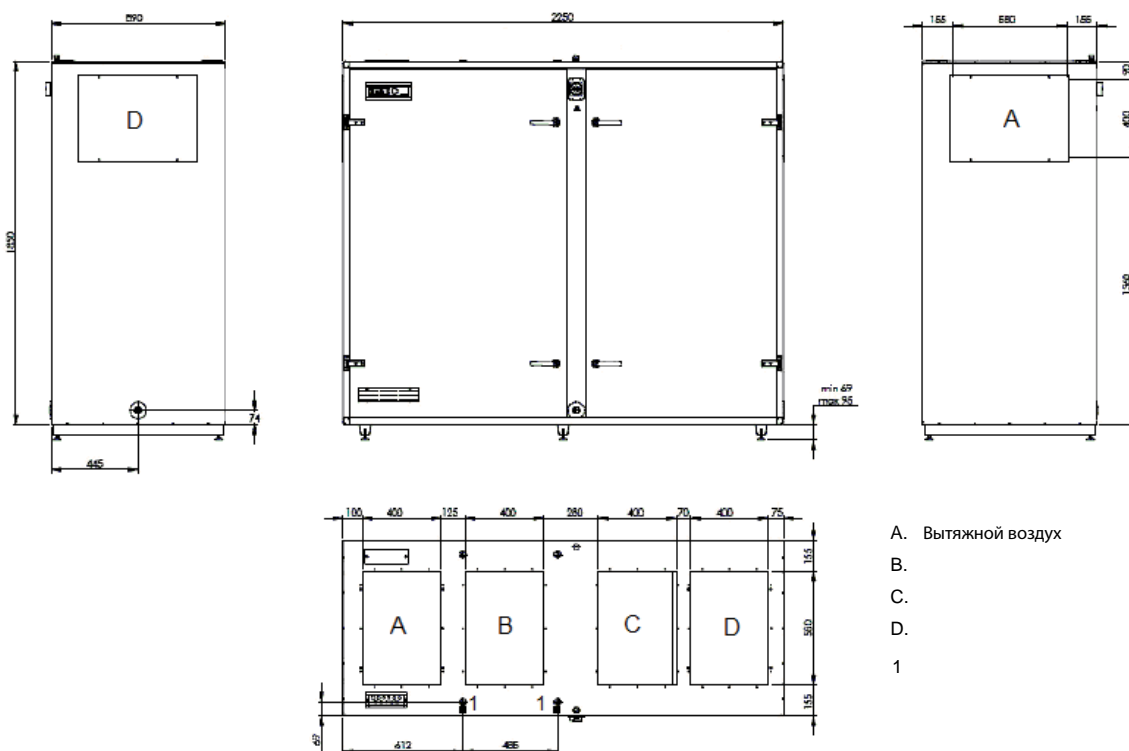
- A. Вытяжной воздух
- B.
- C.
- D.
- 1

Установка показана в левостороннем исполнении

DanX2HP	Вес [kg]
Агрегат	379
2-х рядный водяной нагреватель	8
3-х рядный водяной нагреватель	10
Внешний электрический калорифер	19
Конденсатор с водяным охлаждением	10

DanX2XD	Вес [kg]
Агрегат	344
2-х рядный водяной нагреватель	8
3-х рядный водяной нагреватель	10
Внешний электрический калорифер	19

DANX 3 XD/HP



Установка показана в левостороннем исполнении

DanX3HP	Вес [kg]
Агрегат	500
2-х рядный водяной нагреватель	11
3-х рядный водяной нагреватель	14
Внешний электрический калорифер	19
Конденсатор с водяным охлаждением	10

DanX3XD	Вес [kg]
Агрегат	465
2-х рядный водяной нагреватель	11
3-х рядный водяной нагреватель	14
Внешний электрический калорифер	19

5 ОБЩЕЕ ОПИСАНИЕ УСТАНОВОК DANX

Комфортный микроклимат с возможностью регулирования температуры и влажности воздуха в помещении является определяющим фактором, особенно в помещениях плавательных бассейнов, где высокий уровень относительной влажности и конденсации отрицательно сказываются на самочувствии посетителей и наносят ущерб конструкции здания. Коррозионно-устойчивая установка DanX компании Dantherm Air Handling обладает всеми необходимыми функциональными возможностями, такими как эффективная рекуперация тепла и возможность высококачественного регулирования производительности по осушению.

Оборудование компании Dantherm Air Handling можно использовать в самых различных областях, включая аквапарки, муниципальные и коммерческие проекты. Проектный опыт компании Dantherm Air Handling охватывает широкий спектр объектов, среди них и простые плавательные бассейны для досуга и отдыха, бассейны в роскошных пятизвездочных отелях, на лечебных курортах и в санаториях, и прочие спортивные объекты.

КОНЦЕПЦИЯ

Основным назначением систем вентиляции и кондиционирования DanX является:

- комфортная вентиляция с рекуперацией тепла, нагревом и охлаждением;
- вентиляция и осушение в помещениях плавательных бассейнов;
- промышленная вентиляция с рекуперацией или без рекуперации тепла.

Рассматриваемое оборудование можно использовать в самых различных областях, где необходимо поддержание определенного микроклимата, включая административные здания, помещения сферы услуг, плавательные бассейны, крупные промышленные предприятия и др.

Агрегаты DanX представлены 7 типоразмерами с производительностью по притоку от 1500 до 32 000 м³/ч.

Модульность конструкции для всех типоразмеров позволяет подобрать индивидуальную установку, отвечающую конкретным требованиям проекта. В зависимости от функциональных особенностей комплектуемых агрегатов и условий их размещения возможны многочисленные варианты компоновки. Модульные секции включают различные элементы, такие как фильтры, воздушные клапаны, воздухонагревательный и воздухоохладительный теплообменники, устройства управления и др.

Полностью устранить испарение воды в помещениях плавательных бассейнов невозможно, тем не менее использование специально спроектированного оборудования обеспечит возможность регулирования уровня относительной влажности в рамках комфортного микроклимата. С учетом размеров плавательного бассейна, режима его использования, температуры воды и воздуха, уровня влажности установки DanX могут быть сконфигурированы в соответствии с конкретными требованиями проекта. Возможность заказа установки с одной, двухступенчатой системой рекуперации тепла и индивидуально спроектированными системами управления позволяет обеспечить энергоэффективное и оптимальное поддержание микроклимата в помещении плавательного бассейна независимо от места расположения объекта.

ЭНЕРГОЭФФЕКТИВНОСТЬ

Поддержание комфортной микроклиматической среды в помещении является приоритетной задачей при разработке любого проекта плавательного бассейна, но не менее важной задачей является также снижение эксплуатационных расходов на протяжении всего срока службы агрегата. Этот фактор особо учитывается при разработке установок DanX. Высокоэффективная система рекуперации тепла и низкая удельная потребляемая мощность вентилятора, совмещенные с оптимизированными алгоритмами управления, способствуют обеспечению экономичной работы и, как следствие, значительному снижению энергозатрат, а износостойкие компоненты обеспечивают надежную работу и длительный срок эксплуатации агрегата. Таким образом, применение данных агрегатов является экономически и технически оправданным решением.

КОНСТРУКТИВНОЕ ИСПОЛНЕНИЕ

Корпус агрегата DanX специально спроектирован для использования в помещениях плавательных бассейнов. Конструкция корпуса представляет собой несущую раму с сэндвич-панелями.

Прочные опорные стойки (1,25 мм), оцинкованные горячим способом, соединены литыми уголковыми деталями и покрыты изнутри теплоизоляцией из минерального волокна. Наружные панели агрегата покрыты двухслойным теплоизоляционным материалом толщиной 50 мм и выполнены из оцинкованного горячим способом листового материала толщиной 0,9 мм с изоляцией из минерального волокна. Инспекционные панели выполнены в виде дверец с прочными регулируемыми навесными петлями и удобными ручками. Разделительные перегородки толщиной 30 мм выполнены из оцинкованного горячим способом тонколистового материала толщиной 1,25 мм и покрыты изоляционным материалом из минерального волокна. Такое исполнение установки DanX соответствует антикоррозионному классу C2 (в соответствии со стандартом EN/ISO 12944-2).

Отдельные функциональные компоненты, такие, например, как секции теплообменника и вентилятора, объединяются в цельную конструкцию на специальных монтажных салазках, которые задвигаются внутрь агрегата по профильным опорным стойкам и фиксируются на наружных фланцах.

Критерии испытания	Класс
Механическая прочность	D1
Утечка воздуха при отрицательном давлении	L3
Утечка воздуха при положительном давлении	L3
Утечка на байпасе фильтра	F8
Коэффициент теплопередачи	T3
Теплопроводимость по холоду	TV3

По специальному запросу установки поставляются со специальным внутренним эпоксидным эмалевым покрытием антикоррозийного класса C4 (в соответствии со стандартом EN/ISO 12944-2), каждый компонент покрывается отдельно, перед его монтажом. В случае если агрегат предназначен для установки на открытом воздухе или в агрессивной среде, например, на морском побережье, покрытие наносится также и на наружные панели. Толщина покрытия – 70 мкм.

Благодаря особенностям каркасных профилей и конструкции наружных панелей достигается высокая воздухонепроницаемость корпуса и ровность контурной поверхности агрегата, что упрощает очистку корпуса, а также обеспечивает низкую тепло- и звукопередачу и исключает образование участков недогрева. Возможность открывания инспекционных дверец на все 180° обеспечивает доступ к техническому осмотру и обслуживанию агрегата.

ТЕПЛОИЗОЛЯЦИЯ

Теплоизоляция классифицируется в зависимости от величины удельной потери тепла через корпус (U), которая выражается в Вт/м²·К. Стандарт EN 1886 определяет следующие классы теплоизоляции:

- T1 = 0 < U < 0,5
- T2 = 0,5 < U < 1,0
- T3 = 1,0 < U < 1,4
- T4 = 1,4 < U < 2,0
- T5 = без ограничений

Величина U для агрегатов DanX составляет 1,2, что соответствует классу теплоизоляции T3.

КОЭФФИЦИЕНТ ТЕПЛОПРОВОДИМОСТИ ПО ХОЛОДУ

Коэффициент теплопроводимости по холоду k_B определяется по следующей формуле:

$$k_B = (t_o - t_i) / (t_a - t_i), \text{ где:}$$

t_o = наименьшая температура поверхности агрегата,

t_i = средняя температура внутри агрегата,

t_a = средняя температура окружающего воздуха.

Коэффициент k_B может принимать значения от 0 до 1, причем, если он равен единице, то это говорит о полной изоляции теплопроводимости материала по холоду.

Стандарт EN 1886 классифицирует теплопроводимость материалов по холоду в зависимости от величины k_B следующим образом:

$$TB1 = 0,75 < k_B < 1$$

$$TB2 = 0,60 < k_B < 0,75$$

$$TB3 = 0,45 < k_B < 0,60$$

$$TB4 = 0,30 < k_B < 0,45$$

$$TB5 = \text{без ограничений}$$

Системы вентиляции и кондиционирования с забором наружного воздуха, имеющего температуру ниже -7°C , должны соответствовать по теплопроводимости классу TB3. Корпус агрегата DanX отвечает этому требованию.

ВОЗДУХОНЕПРОНИЦАЕМОСТЬ КОРПУСА

Стандартом EN 1886 установлены следующие классы воздухопроницаемости корпуса:

Условия использования	Класс	Макс. степень утечки корпуса $\text{дм}^3 \cdot \text{сек} \cdot \text{м}^2$
Только разрежение	A	1,32
При испытательном давлении разрежения 400 Па	B	0,44
Только избыточное давление	A	1,90
При испытательном избыточном давлении 700 Па	B	0,63

Агрегаты DanX отвечают требованиям класса A, но по специальному заказу возможно исполнение корпуса с воздухопроницаемостью класса B.

ПРОЧНОСТЬ КОРПУСА

Для нормальных рабочих условий стандарт EN 1886 определяет следующие классы прочности корпуса в зависимости от величины прогиба материала:

Класс 1: прогиб 10 мм/м;

Класс 2: прогиб 4 мм/м.

Для оборудования с корпусом классов 1A и 2A испытательное давление на прогиб устанавливается при максимальном статическом напоре и номинальной скорости вентилятора. При заданных условиях не должно возникать какого-либо повреждения агрегата или деформации его корпуса.

По прочности корпуса установки DanX отвечают классу 2A.

ОБЩЕЕ ОПИСАНИЕ УСТАНОВОК **DANX XWPRS/XWPS**

Агрегат DanX XWPS сочетает в себе преимущества теплового насоса и системы осушения за счет притока свежего воздуха. Такая комбинация теплового насоса и высокоэффективного перекрестноточного теплообменника обеспечивает требуемое регулирование уровня влажности и температуры в помещении. Значительное снижение эксплуатационных расходов за счет применения энергосберегающих технологий (до 100%) делает агрегат наиболее пригодным для использования в суровых климатических условиях с низкими температурами наружного воздуха в зимний период. Встроенная смесительная секция гарантирует приток точного количества наружного воздуха, необходимого для поддержания комфортных условий в помещении. Агрегаты DanX XWPRS включают в себя такую же комбинацию теплового насоса и перекрестноточного теплообменника. Разница состоит в том, что в случае с XWPRS используется реверсивный тепловой насос, который обеспечивает как комфортное охлаждение, так и увеличивает степень осушения. Данный агрегат особенно актуален там, где вариант с охлаждением является предпочтительным.

Для переноса излишков тепла к бассейну или к системе ГВС тепловой насос обоих агрегатов может быть оснащен водоохлаждаемым конденсатором.

Агрегат может работать в режиме фрикулинга, используя до 100% свежего воздуха через интегрированный байпас.

Ночью, когда испарение минимально и подача свежего воздуха избыточна, система может переключаться на 100% рециркуляцию, позволяя системе работать частично или полностью в качестве осушителя.



DANX XWPRS



DANX XWPS



РЕЖИМЫ РАБОТЫ DANX XWPRS/XWPS

Дневной режим в зимний период

Агрегат DanX XWPRS/XWPS осуществляет подачу минимального количества наружного воздуха, необходимого для поддержания требуемых санитарных условий в помещении бассейна. С целью сохранения потерь давления на низком уровне и обеспечения должного влагосъема за счет теплового насоса только часть влажного воздуха из помещения плавательного бассейна проходит через теплообменник и испаритель. Затем часть вытяжного воздуха выходит из агрегата, а другая часть возвращается в систему. Оба воздушных потока проходят предварительный нагрев сначала в перекрестноточном теплообменнике, а затем в конденсаторе теплового насоса. Если температура нагнетаемого воздуха все еще недостаточно высока, включается подогреватель. В таком режиме работы осушение выполняется за счет сухого наружного воздуха и теплового насоса. Если производительность осушения недостаточна, происходит автоматическое увеличение количества подачи сухого наружного воздуха.

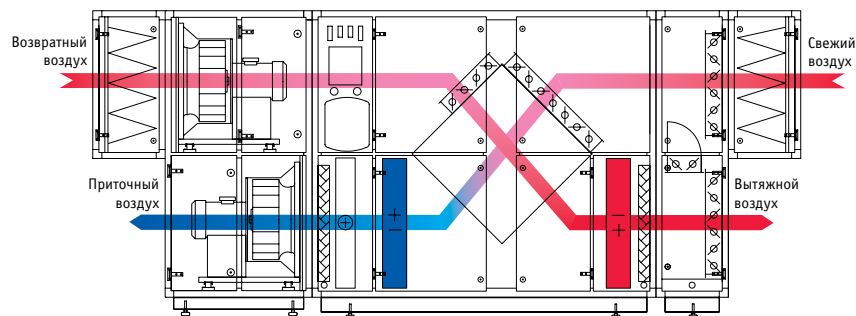
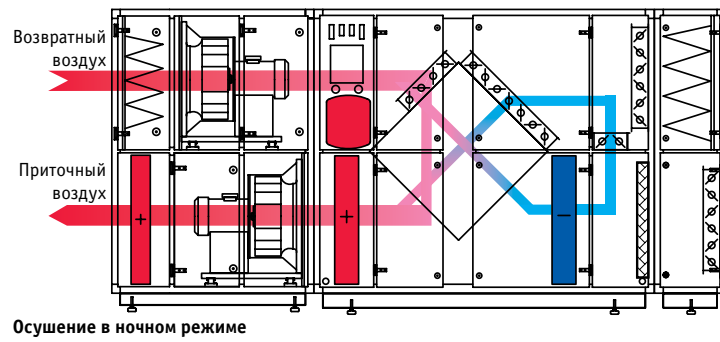
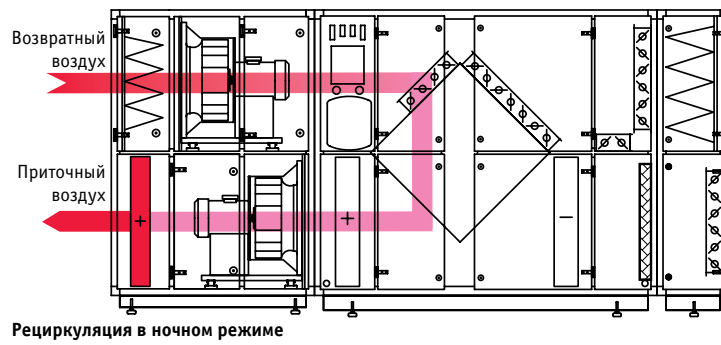
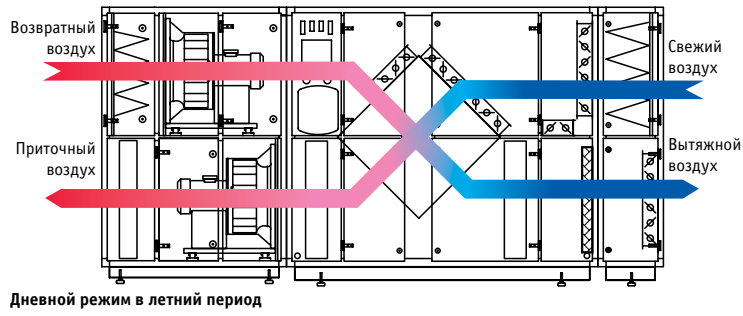
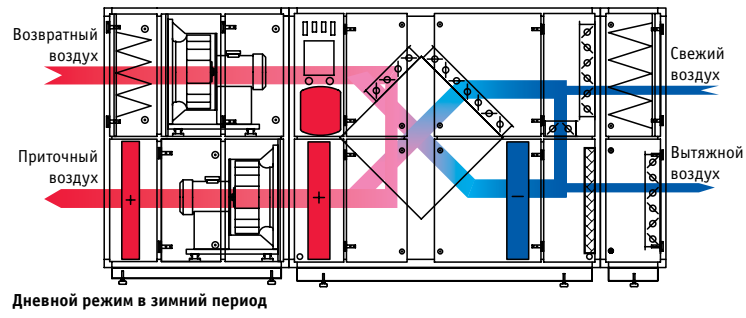
Дневной режим в летний период

Агрегат DanX XWPRS/XWPS осуществляет полную подачу наружного воздуха. Подогреватель и тепловой насос, как правило, автоматически выключаются, как только температура достигает необходимой точки после предварительного нагрева в перекрестноточном теплообменнике. Если наружная температура продолжает повышаться, происходит открытие байпасного клапана для активации режима естественного охлаждения. В таком режиме работы процесс осушения выполняется только за счет сухого наружного воздуха.

Ночной режим

В ночное время агрегат DanX XWPRS/XWPS работает в режиме рециркуляции. При отсутствии потребности в осушении происходит непосредственная рециркуляция воздуха в помещении бассейна и его нагрев с помощью подогревателя. При наличии потребности в осушении часть воздуха из помещения предварительно охлаждается в перекрестноточном теплообменнике и подвергается осушению в испарителе теплового насоса. Как правило, вентиляторы в ночное время работают в половину своей мощности. В таком режиме работы процесс осушения выполняется только за счет теплового насоса.

В случае с агрегатом XWPRS при необходимости может быть использован реверсивный тепловой насос, который обеспечивает как комфортное охлаждение, так и увеличивает степень осушения.



DANX XWPRS ТЕХНИЧЕСКИЕ ХАРАКТЕРИСТИКИ

Типоразмер XWPRS		2/4	3/6	5/10	7/14
Расход воздуха номинальный	М³/час	3350	4500	8400	12500
Расход воздуха максимальный	М³/час	4000	6000	10000	14000
Внешний статический напор ¹	Па	300	300	300	300
Доля свежего воздуха	%	0-100	0-100	0-100	0-100
Фильтр приточного воздуха		F7	F7	F7	F7
Фильтр вытяжного воздуха		M5	M5	M5	M5
Осушающая способность по VDI 2089 , без пловцов ²	кг/час	9	15	23	29
Осушающая способность, 100% свежего воздуха ²	кг/час	22	29	54	81
Осушающая способность, 30% свежего воздуха ³		18	26	45	64
Нагрев на рекуператоре/тепловом насосе ³	кВт	20,4	31,6	52,7	72,6
Тепловая мощность (разница приточный/вытяжной воздух)	кВт	7,0	11,6	16,2	19,3
COP компрессора ³		5,3	5,9	6,2	5,9
Нагрев на рекуператоре/тепловом насосе ⁴	кВт	17,3	26,3	42,3	56,6
Тепловая мощность (разница приточный/вытяжной воздух)	кВт	8,3	13,5	20,1	25,5
Холодопроизводительность ⁵	кВт	11,2	17,9	28,7	39,4
Температура на выходе ⁵	°C	21,5	19,4	21,1	21,9
Потребляемая мощность					
Приточный вентилятор ⁶	кВт	1,1	1,4	2,8	4,4
Вытяжной вентилятор ⁶	кВт	1,0	1,3	2,6	3,9
Компрессор ³	кВт	2,4	3,6	4,9	6,8
Общая ³	кВт	4,2	6,0	9,6	13,5
SFP категория мощности вентиляторов ³	кДж/мЗ	2,2	2,2	2,2	2,1
Ток при максимальной нагрузке	А	19	19	30	42,8
Водяной нагреватель воздуха ⁵	рядность	2	2	2	2
Максимальная тепловая мощность	кВт	10,8	17,3	32,9	50,5
Максимальная температура на выходе	°C	41,2	42,3	42,7	43,3
Расход воды	л/с	0,18	0,24	0,44	0,71
Потери давления на стороне воды	кПа	2,2	3,4	3,5	4,1
Подключение водяного нагревателя	"	3/4	3/4	1	1 1/4
Водяной нагреватель воздуха ⁷	рядность				
Тепловая мощность водоохлаждаемого конденсатора ⁸	кВт	8	13	19	29
Максимальный расход воды	л/час	800	1250	1900	2750
Падение давления на максимальном расходе	кПа	28	32	38	40
Подключения	"	3/4	3/4	3/4	3/4

¹ Возможны большие напоры

² Для параметров в бассейне +30°C/54%

³ Для параметров в бассейне +30°C/54%, 30% свежего воздуха с параметрами +5°C/85%

⁴ Для параметров в бассейне +30°C/54%, без пловцов, VDI 2089

⁵ Для параметров в бассейне +30°C/60%, 100% наружного воздуха с параметрами +34°C/30%,

⁶ 100% воздухообмен

⁷ Температура воздуха на входе +30 °C, температура воды 70°/50°

⁸ Температура воды 30°C/НР: 40°C

Типоразмер XWPRS		9/18	12/24	16/32
Расход воздуха номинальный	М³/час	15500	21500	25500
Расход воздуха максимальный	М³/час	18000	24000	32000
Внешний статический напор ¹	Па	300	300	300
Доля свежего воздуха	%	0-100	0-100	0-100
Фильтр приточного воздуха		F7	F7	F7
Фильтр вытяжного воздуха		M5	M5	M5
Осушающая способность по VDI 2089 , без пловцов ²	кг/час	40	61	70
Осушающая способность, 100% свежего воздуха ²	кг/час	100	139	165
Осушающая способность, 30% свежего воздуха ³		81	115	136
Нагрев на рекуператоре/тепловом насосе ³	кВт	92,6	139,3	163,2
Тепловая мощность (разница приточный/вытяжной воздух)	кВт	26,1	46,2	53,7
СОР компрессора ³		5,9	5,2	5,2
Нагрев на рекуператоре/тепловом насосе ⁴	кВт	75,0	115,1	134,6
Тепловая мощность (разница приточный/вытяжной воздух)	кВт	34,8	57,5	67,3
Холодопроизводительность ⁵	кВт	51,3	77,4	95,2
Температура на выходе ⁵	°C	21,5	20,6	20,2
Потребляемая мощность				
Приточный вентилятор ⁶	кВт	5,4	8,6	10,2
Вытяжной вентилятор ⁶	кВт	5,1	8,2	9,9
Компрессор ³	кВт	8,9	15,7	18,5
Общая ³	кВт	17,3	29,3	34,2
SFP категория мощности вентиляторов ³	кДж/м³	2,1	2,4	2,4
Ток при максимальной нагрузке	A	58	78	94,4
Водяной нагреватель воздуха ⁵	рядность	2	2	2
Максимальная тепловая мощность	кВт	60,5	77,5	91,2
Максимальная температура на выходе	°C	42,6	40,8	40,7
Расход воды	л/с	0,82	1,14	1,35
Потери давления на стороне воды	кПа	4,5	4,2	3,8
Подключение водяного нагревателя	"	2	2	2
Тепловая мощность водоохлаждаемого конденсатора ⁸	кВт	29	46	46
Максимальный расход воды	л/час	2750	5300	5300
Падение давления на максимальном расходе	кПа	40	33	33
Подключения	"	3/4	1	1

¹ Возможны большие напоры

² Для параметров в бассейне +30°C/54%

³ Для параметров в бассейне +30°C/54%, 30% свежего воздуха с параметрами +5°C/85%

⁴ Для параметров в бассейне +30°C/54%, без пловцов, VDI 2089

⁵ Для параметров в бассейне +30°C/60%, 100% наружного воздуха с параметрами +34°C/30%,

⁶ 100% воздухообмен

⁷ Температура воздуха на входе +30 °C, температура воды 70°/50°

⁸ Температура воды 30°C/НР: 40°C

DANX XWPS ТЕХНИЧЕСКИЕ ХАРАКТЕРИСТИКИ

Типоразмер XWPS		2/4	3/6	5/10	7/14
Расход воздуха номинальный	М³/час	3350	4500	8400	12500
Расход воздуха максимальный	М³/час	4000	6000	10000	14000
Внешний статический напор ¹	Па	300	300	300	300
Доля свежего воздуха	%	0-100	0-100	0-100	0-100
Фильтр приточного воздуха		F7	F7	F7	F7
Фильтр вытяжного воздуха		M5	M5	M5	M5
Осушающая способность по VDI 2089, без пловцов ²	кг/час	9	15	23	29
Осушающая способность, 100% свежего воздуха ²	кг/час	22	29	54	81
Осушающая способность, 30% свежего воздуха ³		18	26	45	64
Нагрев на рекуператоре/тепловом насосе ³	кВт	20,4	31,6	52,7	72,6
Тепловая мощность (разница приточный/вытяжной воздух)	кВт	7,0	11,6	16,2	19,3
COP компрессора ³		5,3	5,9	6,2	5,9
Нагрев на рекуператоре/тепловом насосе ⁴	кВт	17,3	26,3	42,3	56,6
Тепловая мощность (разница приточный/вытяжной воздух)	кВт	8,3	13,5	20,1	25,5
Потребляемая мощность					
Приточный вентилятор ⁵	кВт	1,1	1,4	2,8	4,4
Вытяжной вентилятор ⁵	кВт	1,0	1,3	2,6	3,9
Компрессор ⁵	кВт	2,4	3,6	4,9	6,8
Общая ³	кВт	4,2	6,0	9,6	13,5
SFP категория мощности вентиляторов ³	кДж/м³	2,2	2,2	2,2	2,1
Ток при максимальной нагрузке	А	19	19	30	42,8
Водяной нагреватель воздуха ⁶	рядность	2	2	2	2
Максимальная тепловая мощность	кВт	10,8	17,3	32,9	50,5
Максимальная температура на выходе	°С	41,2	42,3	42,7	43,3
Расход воды	л/с	0,18	0,24	0,44	0,71
Потери давления на стороне воды	кПа	2,2	3,4	3,5	4,1
Подключение водяного нагревателя	"	3/4	3/4	1	1 1/4
Тепловая мощность водоохлаждаемого конденсатора ⁷	кВт	8	13	19	29
Максимальный расход воды	л/час	800	1250	1900	2750
Падение давления на максимальном расходе	кПа	28	32	38	40
Подключения	"	3/4	3/4	3/4	3/4

¹ Возможны большие напоры

² Для параметров в бассейне +30°C/54%

³ Для параметров в бассейне +30°C/54%, 30% свежего воздуха с параметрами +5°C/85%

⁴ Для параметров в бассейне +30°C/54%, без пловцов, VDI 2089

⁵ Для параметров в бассейне +30°C/60%, 100% наружного воздуха с параметрами +34°C/30%,

⁶ 100% воздухообмен

⁷ Температура воздуха на входе +30 °С, температура воды 70°/50°

Типоразмер XWPS		9/18	12/24	16/32
Расход воздуха номинальный	М³/час	15500	21500	25500
Расход воздуха максимальный	М³/час	18000	24000	32000
Внешний статический напор ¹	Па	300	300	300
Доля свежего воздуха	%	0-100	0-100	0-100
Фильтр приточного воздуха		F7	F7	F7
Фильтр вытяжного воздуха		M5	M5	M5
Осушающая способность по VDI 2089 , без пловцов ²	кг/час	40	61	70
Осушающая способность, 100% свежего воздуха ²	кг/час	100	139	165
Осушающая способность, 30% свежего воздуха ³		81	115	136
Нагрев на рекуператоре/тепловом насосе ³	кВт	92,6	139,3	163,2
Тепловая мощность (разница приточный/вытяжной воздух)	кВт	26,1	46,2	53,7
COP компрессора ³		5,9	5,2	5,2
Нагрев на рекуператоре/тепловом насосе ⁴	кВт	75,0	115,1	134,6
Тепловая мощность (разница приточный/вытяжной воздух)	кВт	34,8	57,5	67,3
Потребляемая мощность				
Приточный вентилятор ⁵	кВт	5,4	8,6	10,2
Вытяжной вентилятор ⁵	кВт	5,1	8,2	9,9
Компрессор ³	кВт	8,9	15,7	18,5
Общая ³	кВт	17,3	29,3	34,2
SFP категория мощности вентиляторов ³	кДж/м3	2,1	2,4	2,4
Ток при максимальной нагрузке	А	58	78	94,4
Водяной нагреватель воздуха ⁶	рядность	2	2	2
Максимальная тепловая мощность	кВт	60,5	77,5	91,2
Максимальная температура на выходе	°С	42,6	40,8	40,7
Расход воды	л/с	0,82	1,14	1,35
Потери давления на стороне воды	кПа	4,5	4,2	3,8
Подключение водяного нагревателя	"	2	2	2
Тепловая мощность водоохлаждаемого конденсатора ⁷	кВт	29	46	46
Максимальный расход воды	л/час	2750	5300	5300
Падение давления на максимальном расходе	кПа	40	33	33
Подключения	"	3/4	1	1

¹ Возможны большие напоры

² Для параметров в бассейне +30°C/54%

³ Для параметров в бассейне +30°C/54%, 30% свежего воздуха с параметрами +5°C/85%

⁴ Для параметров в бассейне +30°C/54%, без пловцов, VDI 2089

⁵ Для параметров в бассейне +30°C/60%, 100% наружного воздуха с параметрами +34°C/30%,

⁶ 100% воздухообмен

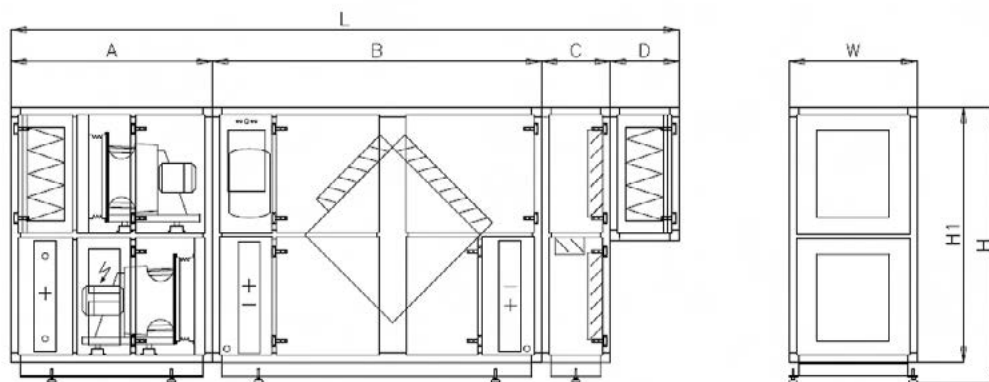
⁷ Температура воздуха на входе +30 °С, температура воды 70°/50°

7 РАЗМЕРЫ И ВЕС

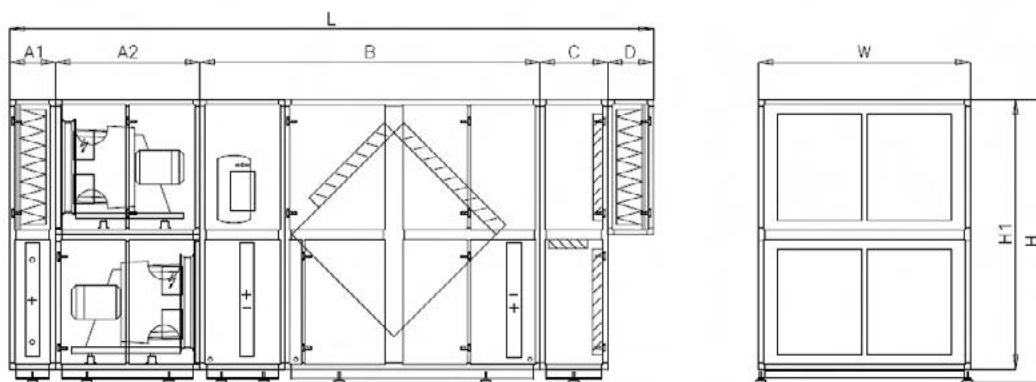
DANX XWPRS

Агрегаты XWPRS типоразмеров 2/4 – 9/18 состоят из четырех отдельных модулей. Первый модуль содержит 2 вентилятора, фильтр вытяжного воздуха и водяной калорифер. Второй модуль содержит тепловой насос и рекуператор. Третий модуль – смесительная секция, четвертый – фильтр приточного воздуха.

В агрегатах XWPRS типоразмеров 12/24 и 16/32 модуль вентиляторов/фильтра/водяного калорифера разделен на 3 отдельных модуля – 2 модуля вентиляторов и один модуль фильтра/водяного калорифера.



DanX – XWPRS	A mm	B mm	C mm	D mm	L mm	W mm	H mm	H1 mm	Вес kg
2/4	1285	2270	475	475	4140	880	1600	1400	1215
3/6	1390	2270	475	475	4610	880	1960	1760	1420
5/10	1390	2270	475	475	4610	1400	1960	1760	1925
7/14	1530	2270	475	475	4750	1900	2120	1920	2600
9/18	1685	2500	600	475	5260	1800	2550	2350	2910

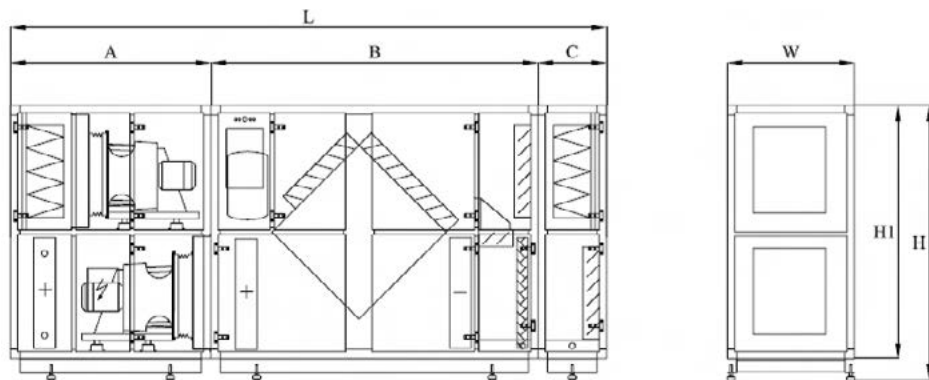


DanX - XWPRS	A1 mm	A2 mm	B mm	C mm	D mm	L mm	W mm	H mm	H1 mm	Вес kg
12/24	475	1400	2600	600	475	5550	2200	2760	2550	3990
16/32	475	1500	3530	700	475	6680	2200	3010	2800	4940

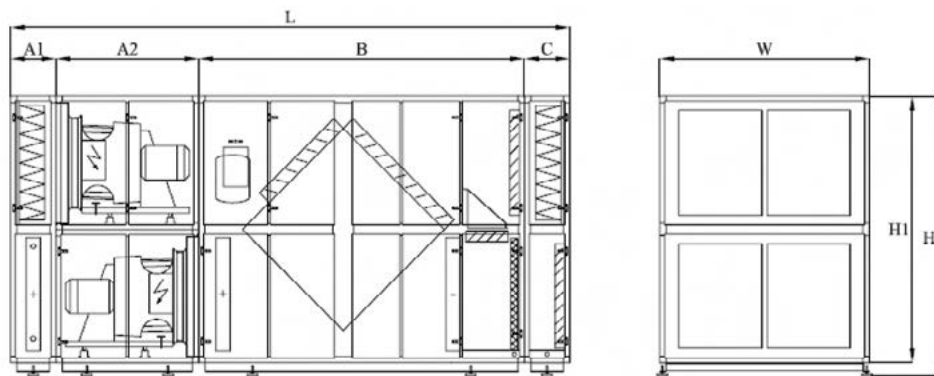
DANX XWPS

Агрегаты XWPS типоразмеров 2/4 – 9/18 состоят из четырех отдельных модулей. Первый модуль содержит 2 вентилятора, фильтр вытяжного воздуха и водяной калорифер. Второй модуль содержит тепловой насос и рекуператор. Третий модуль – смесительная секция, четвертый – фильтр приточного воздуха.

В агрегатах XWPS типоразмеров 12/24 и 16/32 модуль вентиляторов/фильтра/водяного калорифера разделен на 3 отдельных модуля – 2 модуля вентиляторов и один модуль фильтра/водяного калорифера.



DanX - XWPS	A mm	B mm	C mm	L mm	W mm	H mm	H1 mm	Вес kg
2/4	1285	1905	475	3665	880	1600	1400	1150
3/6	1390	2270	475	4135	880	1960	1760	1300
5/10	1390	2270	475	4135	1400	1960	1760	1800
7/14	1530	2270	475	4275	1900	2120	1920	2300
9/18	1685	2500	475	4660	1800	2550	2350	2700



DanX - XWPS	A1 mm	A2 mm	B mm	C mm	L mm	W mm	H mm	H1 mm	Вес kg
12/24	475	1400	2600	475	4950	2200	2760	2550	3650
16/32	475	1500	3418	475	5868	2200	3010	2800	4600

ОБЩЕЕ ОПИСАНИЕ УСТАНОВКИ **DANX XKS**

DANX XKS С ОДНОСТУПЕНЧАТОЙ СИСТЕМОЙ РЕКУПЕРАЦИИ ТЕПЛА

Агрегат DanX XKS представляет собой систему осушения с высокоэффективным перекрестноточным теплообменником. Данная система обеспечивает идеальное регулирование уровня влажности и температуры в помещении, предоставляя наряду с этим существенное снижение эксплуатационных расходов за счет применения энергосберегающих технологий (до 80%). Наличие смесительной секции гарантирует приток только того количества свежего воздуха, которое необходимо для поддержания комфортных микроклиматических условий в помещении, что позволяет значительным образом снизить эксплуатационные расходы. Процесс осушения в системе DanX XKS выполняется только за счет подачи свежего воздуха.



DANX XKS



РЕЖИМЫ РАБОТЫ DANX XKS

Дневной режим в зимний период

Агрегат DanX XKS осуществляет подачу минимального количества наружного воздуха, необходимого для поддержания требуемых санитарных условий в помещении бассейна. С целью сохранения потерь давления на низком уровне через теплообменник проходит только такое количество воздуха, которое необходимо для обмена с наружным воздухом. Оставшийся воздух подвергается непосредственной рециркуляции и нагреву с помощью подогревателя. Если производительность осушения недостаточна, происходит автоматическое увеличение количества подачи сухого наружного воздуха.

Дневной режим в летний период

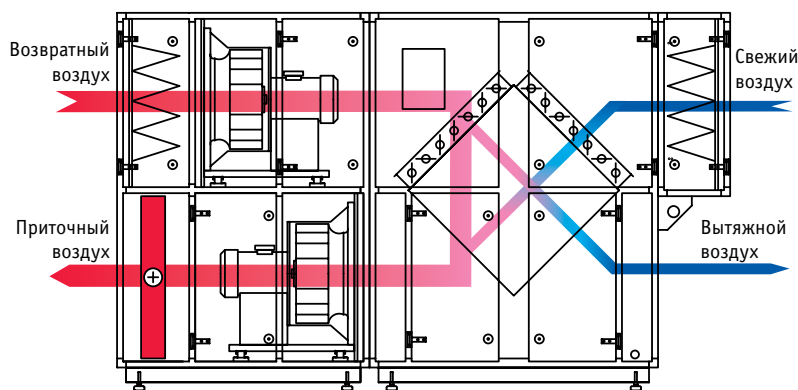
Агрегат DanX XKS осуществляет полную подачу наружного воздуха (100%). Подогреватель, как правило, автоматически выключается, как только температура достигает необходимой точки после предварительного нагрева в перекрестноточном теплообменнике. Если наружная температура продолжает повышаться, происходит открытие байпасного клапана для активации режима естественного охлаждения.

Ночной режим

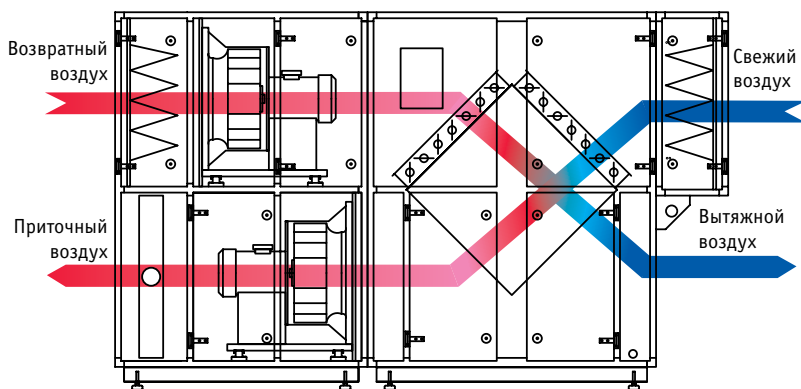
В ночное время агрегат DanX XKS работает в режиме рециркуляции. При отсутствии потребности в осушении происходит непосредственная рециркуляция воздуха в помещении бассейна, который нагревается с помощью подогревателя. При наличии потребности в осушении происходит замена части воздуха в помещении на наружный воздух по тому же принципу, что и в дневное время суток зимой. Как только уровень влажности в помещении бассейна достигает уставки, агрегат DanX XKS снова переходит в режим рециркуляции. Как правило, вентиляторы в ночное время работают в половину своей мощности.

Оptionальный режим работы в условиях жаркого лета

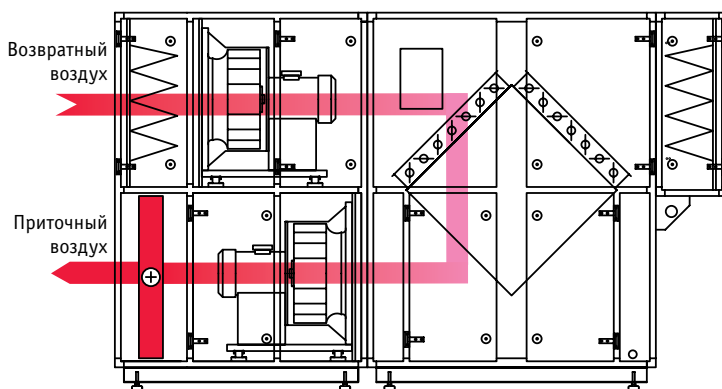
В странах с жарким климатом или в лечебных бассейнах зачастую требуется интенсивное охлаждение воздуха в помещении плавательного бассейна. В этом случае в конструкцию агрегата DanX XKS встраивается охлаждающий калорифер, а нагревательный калорифер перемещается в секцию рекуператора. При температуре наружного воздуха, значительно превышающей заданные температурные уставки в помещении бассейна, количество поступающего наружного воздуха автоматически снижается до минимального значения для сохранения охлаждающей способности. В таком режиме процесс осушения выполняется отчасти за счет свежего воздуха, а отчасти за счет охладителя.



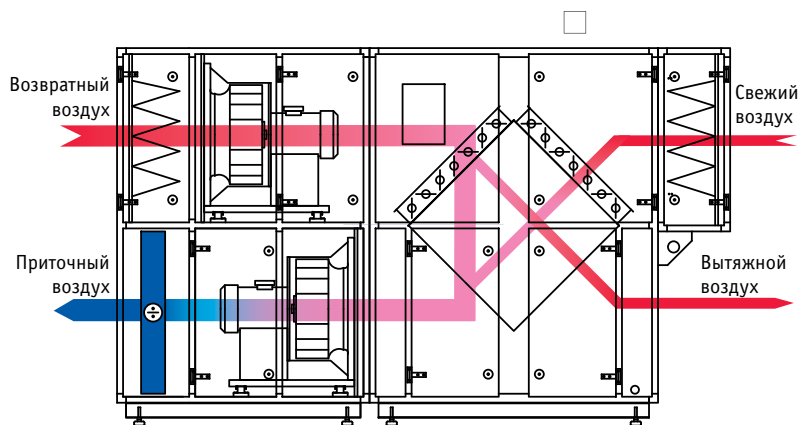
Дневной/Ночной режим в зимний период



Дневной режим в летний период



Рециркуляция в ночном режиме



Очень жаркий летний период

DANX XKS ТЕХНИЧЕСКИЕ ХАРАКТЕРИСТИКИ

Типоразмер XKS		2/4	3/6	5/10	7/14
Расход воздуха номинальный	м³/час	3350	4500	8400	12500
Расход воздуха максимальный	м³/час	4000	6000	10000	14000
Внешний статический напор ¹	Па	300	300	300	300
Доля свежего воздуха	%	0-100	0-100	0-100	0-100
Фильтр приточного воздуха		F7	F7	F7	F7
Фильтр вытяжного воздуха		M5	M5	M5	M5
Осушающая способность, 100% свежего воздуха ²	кг/час	22	29	54	81
Осушающая способность, 30% свежего воздуха ³		12	16	30	44
Нагрев на рекуператоре ³	кВт	6,2	8,3	15,3	22,3
Эффективность рекуператора ³	%	75	74	73	71
Нагрев на рекуператоре ⁴	кВт	10,4	13,8	25,5	37,2
Эффективность рекуператора ⁴	%	78	77	76	75
Потребляемая мощность					
Приточный вентилятор ⁵	кВт	1,0	1,3	2,6	4,0
Вытяжной вентилятор ⁵	кВт	0,9	1,2	2,4	3,7
Общая ³	кВт	1,5	2,0	4,1	5,9
SFP категория мощности вентиляторов ³	кДж/м³	1,7	1,6	1,8	1,7
Ток при максимальной нагрузке	А	8,8	11,8	12,4	21,8
Водяной нагреватель воздуха ⁶	рядность	2	2	2	2
Максимальная тепловая мощность	кВт	10,8	17,3	32,9	50,5
Максимальная температура на выходе	°С	41,2	42,3	42,7	43,3
Расход воды	л/с	0,18	0,24	0,44	0,71
Потери давления на стороне воды	кПа	2,2	3,4	3,5	4,1
Подключение водяного нагревателя	"	3/4	3/4	1	1 1/4

¹ Возможны большие напоры

² Для параметров в бассейне +30°C/54%

³ Для параметров в бассейне +30°C/54%, 30% свежего воздуха с параметрами +5°C/85%

⁴ Для параметров в бассейне +30°C/54%, 30% свежего воздуха с параметрами -10°C/95%

⁵ 100% воздухообмен

⁶ Температура воздуха на входе +30 °С, температура воды 70°/50°

Типоразмер XKS		9/18	12/24	16/32
Расход воздуха номинальный	м³/час	3350	4500	8400
Расход воздуха максимальный	м³/час	18000	24000	320000
Внешний статический напор ¹	Па	300	300	300
Доля свежего воздуха	%	0-100	0-100	0-100
Фильтр приточного воздуха		F7	F7	F7
Фильтр вытяжного воздуха		M5	M5	M5
Осушающая способность, 100% свежего воздуха ²	кг/час	100	139	165
Осушающая способность, 30% свежего воздуха ³		55	76	90
Нагрев на рекуператоре ³	кВт	25,6	34,6	42,5
Эффективность рекуператора ³	%	66	64	67
Нагрев на рекуператоре ⁴	кВт	46,0	63,3	74,5
Эффективность рекуператора ⁴	%	75	74	73
Потребляемая мощность				
Приточный вентилятор ⁵	кВт	5,1	8,2	8,8
Вытяжной вентилятор ⁵	кВт	4,7	7,8	8,3
Общая ³	кВт	7,2	11,4	12,7
SFP категория мощности вентиляторов ³	кДж/м3	1,6	1,9	1,7
Ток при максимальной загрузке	А	29	42	45,4
Водяной нагреватель воздуха ⁶	рядность	2	2	2
Максимальная тепловая мощность	кВт	60,5	77,5	91,2
Максимальная температура на выходе	°С	42,6	40,8	40,7
Расход воды	л/с	0,82	1,14	1,35
Потери давления на стороне воды	кПа	4,5	4,2	3,8
Подключение водяного нагревателя	"	2	2	2

¹ Возможны большие напоры

² Для параметров в бассейне +30°C/54%

³ Для параметров в бассейне +30°C/54%, 30% свежего воздуха с параметрами +5°C/85%

⁴ Для параметров в бассейне +30°C/54%, 30% свежего воздуха с параметрами -10°C/95%

⁵ 100% воздухообмен

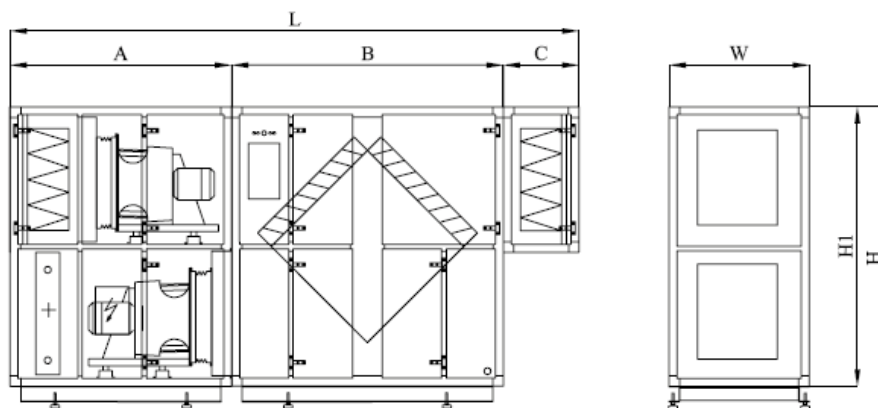
⁶ Температура воздуха на входе +30 °С, температура воды 70°/50°

9 РАЗМЕРЫ И ВЕС

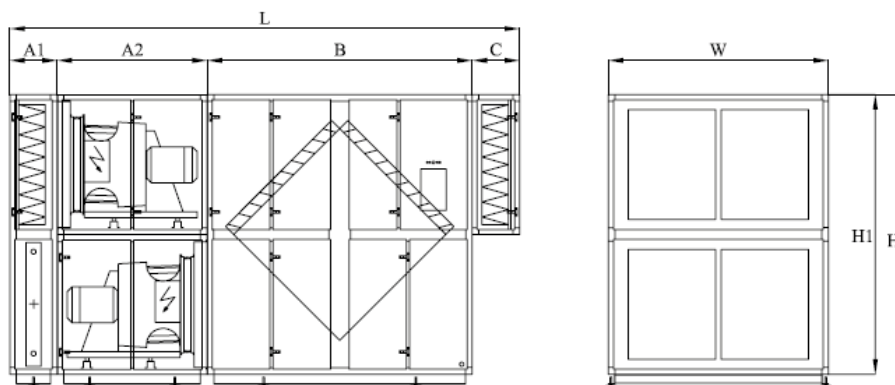
DANX XKS

Агрегаты XKS типоразмеров 2/4 – 9/18 состоят из трех отдельных модулей. Первый модуль содержит 2 вентилятора, фильтр вытяжного воздуха и водяной калорифер. Второй модуль содержит встроенную смешительную секцию и рекуператор. Третий модуль – фильтр приточного воздуха.

В агрегатах XKS типоразмеров 12/24 и 16/32 модуль вентиляторов/фильтра/водяного калорифера разделен на 3 отдельных модуля – 2 модуля вентиляторов и один модуль фильтра/водяного калорифера.



DanX - XKS	A mm	B mm	C mm	L mm	W mm	H mm	H1 mm	Вес kg
2/4	1285	1341	475	3101	880	1600	1400	850
3/6	1390	1707	475	3572	880	1960	1760	925
5/10	1390	1707	475	3572	1400	1960	1760	1300
7/14	1530	1707	475	3712	1900	2120	1920	1675
9/18	1685	1920	475	4080	1800	2550	2350	1925



DanX - XKS	A1 mm	A2 mm	B mm	C mm	L mm	W mm	H mm	H1 mm	Вес kg
12/24	475	1400	1920	475	4270	2200	2760	2550	2550
16/32	475	1500	2650	475	5100	2200	3010	2800	3300

ОБЩЕЕ ОПИСАНИЕ УСТАНОВКИ **DANX AF**

Агрегат DanX AF представляет собой очень эффективную систему осушения с тепловым насосом, которая идеально регулирует уровень влажности и температуры в помещении, что позволяет существенно снизить эксплуатационные расходы. Эта система подходит для помещений с ограниченной площадью или бассейнов с ограниченным временем пользования, например, для гостиничных бассейнов. Система может также использоваться в качестве замены при реконструкции устаревшей системы вентиляции. Возможен подвесной монтаж агрегата к потолку помещения плавательного бассейна. Для дальнейшей оптимизации энергозатрат возможно использование водоохлаждаемого конденсатора, который встраивается в конструкцию теплового насоса. Это позволит задействовать избыточное тепло для бассейна или системы горячего водоснабжения, где оно будет с полной эффективностью повторно использовано.



DANX AF



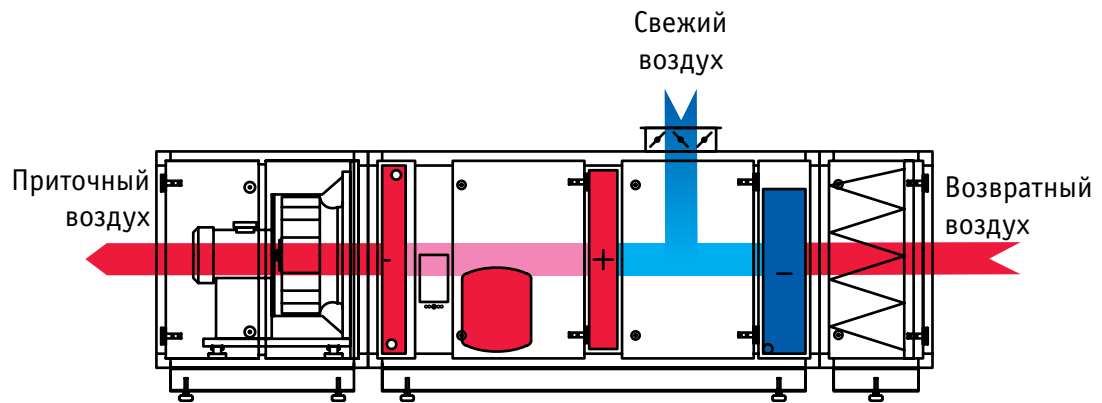
РЕЖИМЫ РАБОТЫ DANX AF

Дневной режим

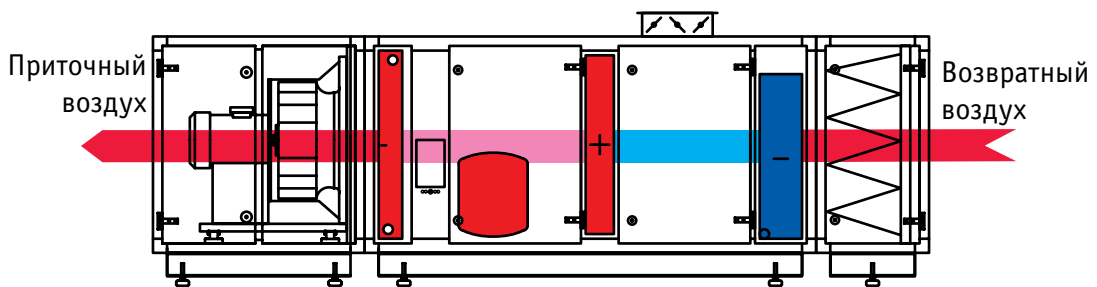
Агрегат DanX AF работает в режиме рециркуляции с минимальным количеством задействия наружного воздуха, необходимого только для поддержания требуемых санитарных условий в помещении бассейна. Для работы этой системы требуется наличие дополнительного вытяжного вентилятора во избежание образования избыточного давления в помещении плавательного бассейна. Осушение выполняется в испарителе контура охлаждения с задействованием свежего воздуха, поступающего в помещение бассейна через систему AF. Тепловая энергия, высвобождаемая в испарителе, передается воздуху в конденсаторе контура охлаждения. По достижении уставки влажности контур охлаждения выключается.

Ночной режим

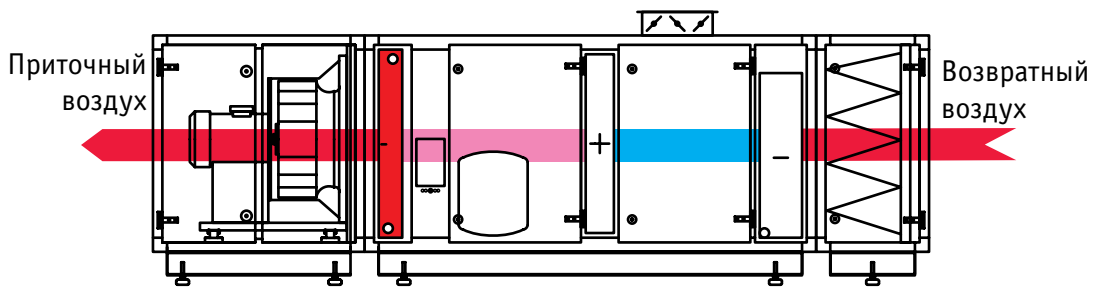
Агрегат DanX AF работает в режиме рециркуляции без использования наружного воздуха. При отсутствии потребности в осушении происходит непосредственная рециркуляция воздуха в помещении бассейна, который нагревается с помощью подогревателя. При наличии потребности в осушении запускается контур охлаждения, и осушение воздуха в помещении бассейна выполняется в испарителе. По достижении уставки влажности в помещении бассейна контур охлаждения агрегата DanX AF выключается. Как правило, в ночное время суток вентиляторы работают в половину своей мощности.



Дневной режим



Осушение в ночном режиме



Рециркуляция в ночном режиме

DANX AF ТЕХНИЧЕСКИЕ ХАРАКТЕРИСТИКИ

Типоразмер AF		2/4	3/6	5/10s	7/14
Расход воздуха	м³/час	4850	7300	9500	12000
Внешний статический напор ¹	Па	300	300	300	300
Доля свежего воздуха	%	0-100	0-100	0-100	0-100
Фильтр вытяжного воздуха		M5	M5	M5	M5
Осушающая способность по VDI 2089 , без пловцов ²	кг/час	11	18	22	30
Осушающая способность, 30% свежего воздуха ³		30	47	59	76
Нагрев тепловом насосе ⁴	кВт	27,1	42,2	51,0	67,5
Тепловая мощность (разница приточный/вытяжной воздух)	кВт	11,4	17,4	21,3	28,5
Потребляемая мощность					
Вытяжной вентилятор ⁵	кВт	1,5	2,0	3,3	4,4
Компрессор ^{2 5}	кВт	5,0	6,9	8,8	12,5
Общая ^{2 5}	кВт	6,5	8,9	12,1	16,9
SFP категория мощности вентиляторов ^{2 5}	кДж/м³	1,2	1,1	1,4	1,1
Ток при максимальной нагрузке 3x400 V	A	17,4	26,7	35,2	47,3
Водяной нагреватель воздуха ⁶	рядность	2	2	2	2
Максимальная тепловая мощность	кВт	17,3	32,9	32,9	50,2
Максимальная температура на выходе	°C	42,3	42,7	42,7	43,3
Расход воды	л/с	0,24	0,44	0,44	0,71
Потери давления на стороне воды	кПа	3,4	3,5	3,5	4,1
Подключение водяного нагревателя	"	3/4	1	1	1 1/4
Тепловая мощность водоохлаждаемого конденсатора ⁷	кВт	12	18	18	24
Максимальный расход воды	л/час	1250	1900	1900	2500
Падение давления на максимальном расходе	кПа	32	38	38	32
Подключения	"	3/4	3/4	3/4	3/4

¹ Возможны большие напоры

² Для параметров в бассейне +30°C/54%

³ Для параметров в бассейне +30°C/55%, 30% свежего воздуха с параметрами +5°C/85%

⁴ Для параметров в бассейне +30°C/54%

⁵ 100% воздухообмен

⁶ Температура воздуха на входе +30 °C, температура воды 70°/50°

⁷ Температура воды 30°C / НР 40°C

Типоразмер AF		7/14s	12/24	12/24s
Расход воздуха номинальный	м³/час	14000	19000	24000
Внешний статический напор (I)	Па	300	300	300
Доля свежего воздуха	%	0-30	0-30	0-30

Фильтр вытяжного воздуха		M5	M5	M5
Осушающая способность по VDI 2089, без пловцов ²	кг/час	35	48	55
Осушающая способность, 30% свежего воздуха ³		90	120	148
Нагрев тепловом насосе ⁴	кВт	80,3	105,4	130,0
Тепловая мощность (разница приточный/вытяжной воздух)	кВт	33,3	44,6	54,7
Потребляемая мощность				
Вытяжной вентилятор ⁵	кВт	4,6	5,3	8,5
Компрессор ^{2 5}	кВт	14,1	17,4	23,5
Общая ^{2 5}	кВт	18,7	22,7	32,0
SFP категория мощности вентиляторов ^{2 5}	кДж/м³	1,3	1,0	1,3
Ток при максимальной нагрузке 3x400 V	A	55,3	65,3	93,0
Водяной нагреватель воздуха ⁶	рядность	2	2	2
Максимальная тепловая мощность	кВт	50,5	77,5	77,5
Максимальная температура на выходе	°C	43,3	40,8	40,8
Расход воды	л/с	0,71	1,14	1,14
Потери давления на стороне воды	кПа	4,1	4,2	4,2
Подключение водяного нагревателя	"	1 1/4	2	2
Тепловая мощность водоохлаждаемого конденсатора ⁷	кВт	36	36	56
Максимальный расход воды	л/час	3800	3800	5500
Падение давления на максимальном расходе	кПа	38	38	40
Подключения	"	1	1	1

¹ Возможны большие напоры

² Для параметров в бассейне +30°C/54%

³ Для параметров в бассейне +30°C/55%, 30% свежего воздуха с параметрами +5°C/85%

⁴ Для параметров в бассейне +30°C/54%

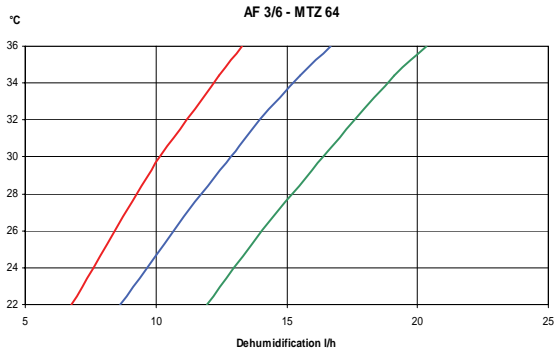
⁵ 100% воздухообмен

⁶ Температура воздуха на входе +30 °C, температура воды 70°/50°

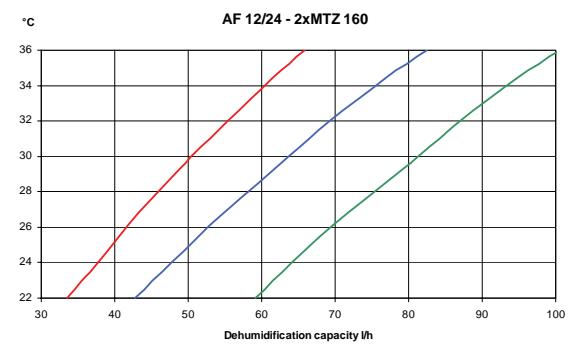
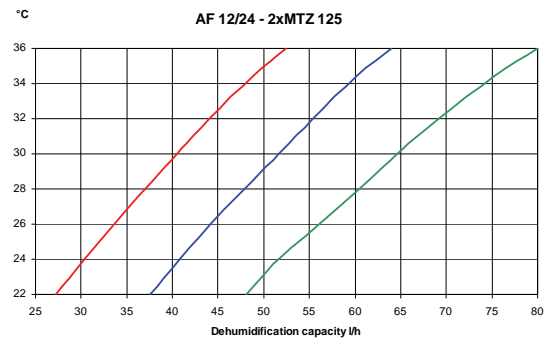
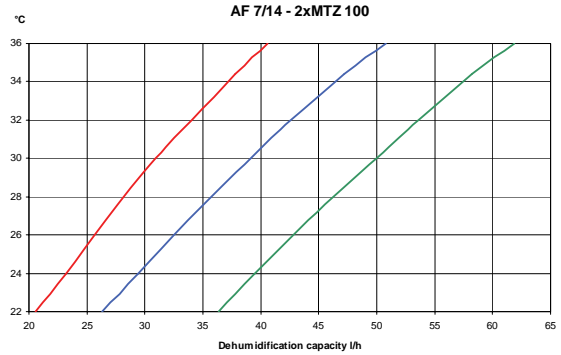
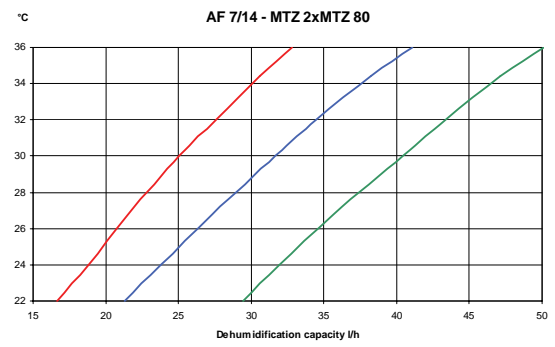
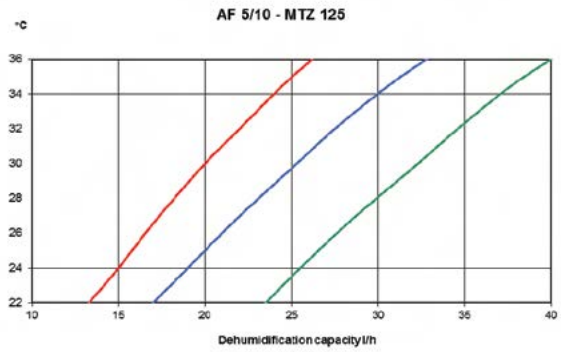
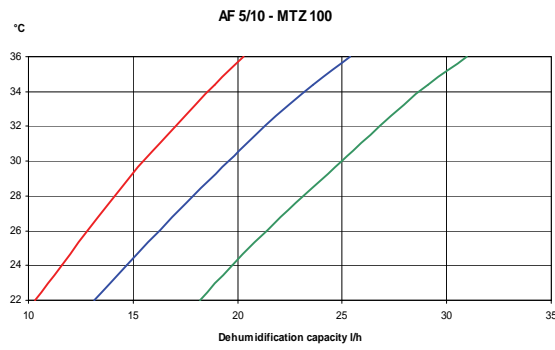
⁷ Температура воды 30°C / НР 40°C

DANX AF КРИВЫЕ ВЛАГОСЪЕМА

Показаны кривые только для агрегатов AF в режиме рециркуляции. Если агрегат работает с частичным подмесом свежего воздуха необходимо добавить производительность по осушению свежим воздухом.

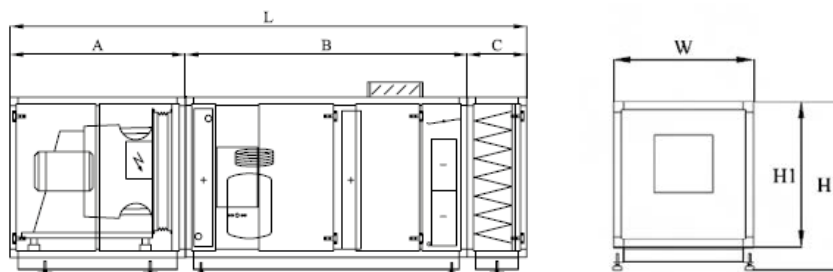


Красная линия – 50% относительная влажность
 Голубая линия – 60% относительная влажность
 Зеленая линия – 70% относительная влажность



ГАБАРИТНЫЕ РАЗМЕРЫ АГРЕГАТОВ AF С ВЕНТИЛЯТОРАМИ С ПРЯМЫМ ПРИВОДОМ

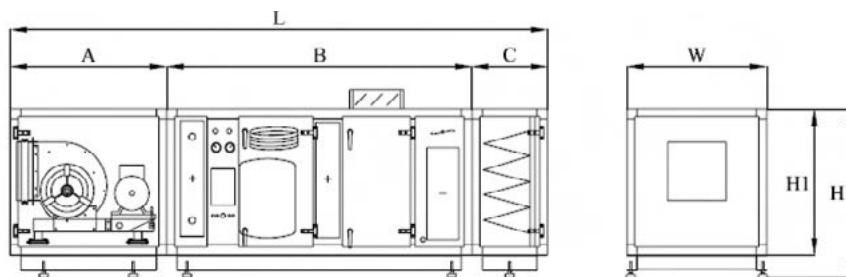
Агрегат DanX AF состоит из отдельных модулей. Первый модуль содержит фильтр, второй – тепловой насос и водяной калорифер, третий – вентилятор.



DanX - AF	A mm	B mm	C mm	L mm	W mm	H mm	H1 mm	Вес kg
3/6	985	1920	475	3380	880	1115	915	575
5/10	985	1920	475	3380	1400	1115	915	800
5/10s	985	1920	475	3380	1400	1115	915	800
7/14	1125	2250	475	3850	1900	1195	995	1125
7/14s	1125	2250	475	3850	1900	1195	995	1200
12/24	1400	2250	475	4125	2200	1485	1275	1650
12/24s	1400	2250	475	4125	2200	1485	1275	1675

ГАБАРИТНЫЕ РАЗМЕРЫ АГРЕГАТОВ AF С ЦЕНТРОБЕЖНЫМИ ВЕНТИЛЯТОРАМИ

Агрегат DanX AF состоит из отдельных модулей. Первый модуль содержит фильтр, второй – тепловой насос и водяной калорифер, третий – вентилятор



DanX - AF	A mm	B mm	C mm	L mm	W mm	H mm	H1 mm	kg
3/6	985	1920	475	3380	880	1115	915	650
5/10	1200	1920	475	3595	1400	1115	915	900
5/10s	1200	1920	475	3595	1400	1115	915	900
7/14	1290	2250	475	4015	1900	1195	995	1250
7/14s	1290	2250	475	4015	1900	1195	995	1300
12/24	1400	2250	475	4125	2200	1485	1275	1750
12/24s	1400	2250	475	4125	2200	1485	1275	1800

11 КОМПОНЕНТЫ СИСТЕМЫ

Каждый модуль агрегата предназначен для выполнения определенной функции. Эти отдельные модули на месте монтажа собираются в единый агрегат. В зависимости от размера и типа установки DanX агрегат может включать в себя от трех до шести отдельных модулей. Сборка модулей легко осуществляется с помощью специальных направляющих, которые крепятся снаружи на всех четырех сторонах рамы модуля. Для выравнивания установки возможно использование регулируемых ножек.

Все электрические компоненты модулей смонтированы на заводе и быстро подключаются после сборки агрегата.

Модули могут быть укомплектованы:

- Опорной рамой с регулируемыми ножками
- Порошковой окраской внутренней поверхности
- Порошковой окраской наружной поверхности
- Укрытием крышного типа для наружной установки
- Гибкими вставками



Пример агрегата DanX XWPRS



Пример агрегата DanX XWPS

ВЕНТИЛЯТОРЫ

Установки DanX оснащаются вентиляторами с ременной передачей или вентиляторами с прямым приводом. Выбор типа вентилятора зависит от требований к эффективности, внешнему статическому напору, контролю расхода воздуха, сервисному обслуживанию. Диапазон рабочих температур для вентиляторов и двигателей составляет от -20°C до $+40^{\circ}\text{C}$.

ВЕНТИЛЯТОРЫ С ПРЯМЫМ ПРИВОДОМ

Прямоточный вентилятор с прямым приводом от электродвигателя (класс энергоэффективности IE2) специально разработан для использования с частотными преобразователями.

Использование частотного преобразователя позволяет вентилятору подавать необходимое количество воздуха, требуемое в конкретный момент и является очевидным выбором, когда требуется регулирование нагрузки системы и минимальное сервисное обслуживание. Стандартно, вентилятор установлен на раме, которая закреплена на резиновых антивибрационных опорах. Вся электрическая часть встроена в электрическую панель секции вентилятора. Преобразователь частоты (в стандартной комплектации) помещается на внешней панели модуля вентиляторов. В случае наружного монтажа установки частотные преобразователи будут поставлены в отдельной панели или отдельно для внутреннего монтажа.

ЦЕНТРОБЕЖНЫЕ ВЕНТИЛЯТОРЫ С РЕМЕННЫМ ПРИВОДОМ

Все центробежные вентиляторы оснащены рабочими колесами с загнутыми назад лопатками. Эффективность вентиляторов достигает 82%. Потери на ременной передаче составляют не более 5%. Ресурс работы подшипников 40 000 часов. Электродвигатели оснащены коническими шкивами, что способствует легкому переключению скоростей вращения. Стандартно поставляются двухскоростные вентиляторы. Главным преимуществом центробежных вентиляторов является возможность достижения наивысших показателей по свободному напору при больших расходах воздуха с сохранением высокой эффективности. Крыльчатка вентилятора изготавливается из стеклоармированного полиамида или из порошквоокрашенной стали. Двигатель и вентилятор монтируются на раме, которая снабжается резиновыми виброизолирующими опорами. Электродвигатели, устанавливаемые в секции вентилятора, отвечают европейским нормативам безопасности по электромагнитной совместимости и имеют степень защиты IP 54. По специальному запросу возможно оснащение агрегатов электродвигателями с более высокой степенью защиты.

ОПЦИИ

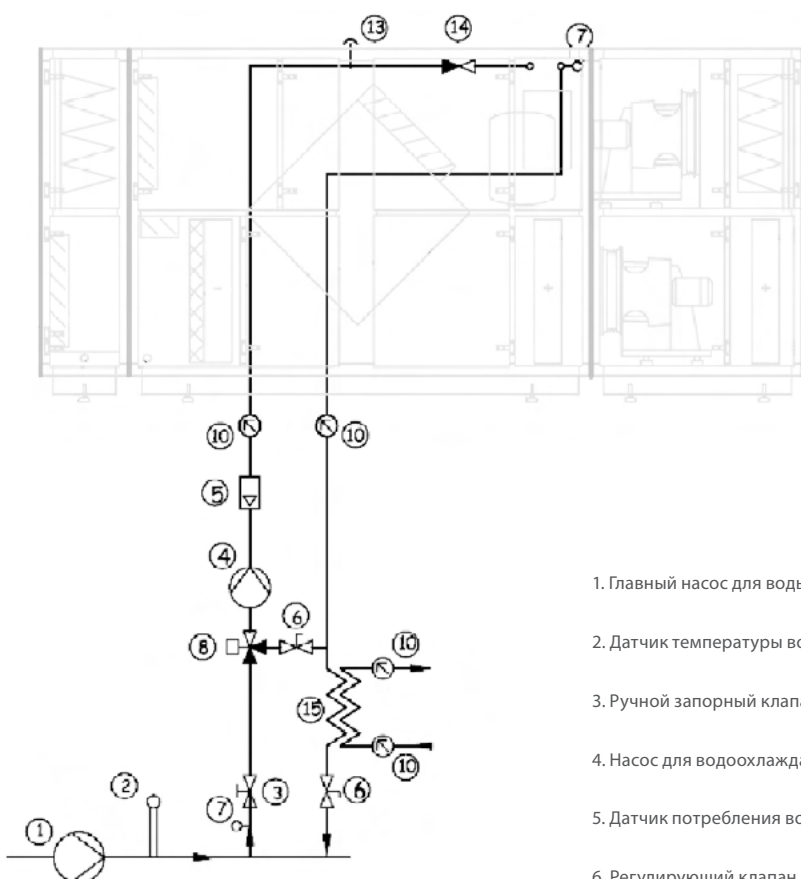
Вентиляторы могут быть оснащены следующими опциями:

- Пружинные антивибрационные опоры
- Реле воздушного потока
- Локальный сервисный выключатель
- Инспекционные окна
- Освещение внутри агрегата
- Датчик расхода



ВОДООХЛАЖДАЕМЫЙ КОНДЕНСАТОР

Тепловой насос установки DanX может быть оснащен водоохлаждаемым конденсатором, таким образом, излишки тепла, которые не могут быть использованы для нагрева возвратного/приточного воздуха, могут быть переданы в бассейн или для нагрева воды для хозяйственных нужд. Здесь приведена схема подключения водоохлаждаемого конденсатора к системе водопровода бассейна и к установке DanX. Контроллер DanX получает ON/OFF сигнал на нагрев от датчика температуры и отправляет сигнал 230V на включение насоса на водоохлаждаемый конденсатор.



1. Главный насос для воды в бассейне
2. Датчик температуры воды в бассейне
3. Ручной запорный клапан
4. Насос для водоохлаждаемого конденсатора
5. Датчик потребления воды
6. Регулирующий клапан
7. Датчик температуры для подключения к панели управления
8. 3х-ходовой клапан
10. Датчик температуры
13. Выпускной воздушный клапан
14. Не возвратный клапан
15. Отдельный теплообменник для предварительного нагрева воды для хозяйственных нужд



ПЛАСТИНЧАТЫЙ ПЕРЕКРЕСТНОТОЧНЫЙ РЕКУПЕРАТОР

Основной частью агрегатов DanX XKS и XWPS/XWPRS является пластинчатый рекуператор. Пластинчатый рекуператор – это теплообменник в котором происходит передача тепловой энергии от теплого возвратного воздуха наружному приточному. Это позволяет обеспечить значительную экономию энергии.

В стандартном исполнении перекрестноточный теплообменник выполняется из анодированного алюминия с эпоксидным покрытием, что гарантирует его коррозионную устойчивость при работе в условиях хлорированной воздушной среды плавательного бассейна.

При подборе агрегатов DanX возможно выбрать исполнение пластинчатого рекуператора: высокоэффективное или с низкими потерями давления. Высокоэффективное исполнение имеет чуть большие показатели по потерям давления. Нормальная эффективность пластинчатых теплообменников в условиях плавательных бассейнов находится в пределах 70% - 80% .

ЗАЩИТА ТЕПЛООБМЕННИКА ОТ ОБМЕРЗАНИЯ

При низких наружных температурах ниже определенных температуре и влажности возвратного воздуха может происходить замерзание конденсата и, как результат, обледенение теплообменника.

Существует достаточно много способов для предотвращения этого явления, в том числе:

- установка калорифера для предварительного нагрева наружного;
- остановка приточного вентилятора во время оттайки теплообменника;
- устройство байпасирования с посекционным оттаиванием теплообменника (или без посекционного оттаивания);
- использование смесительной секции для увеличения температуры приточного воздуха за счет подмеса возвратного.

РАЗНИЦА ДАВЛЕНИЙ ПОТОКОВ НА ПЛАСТИНЧАТОМ ТЕПЛООБМЕННИКЕ

Максимальная разница давлений потоков приточного и вытяжного воздуха на пластинчатом рекуператоре может составлять от 1800 до 3000 Па, в зависимости от типа теплообменника. Важно понимать, что при увеличении разницы давлений значительно увеличивается величина потери давления. Поэтому при разнице давлений более 1000 Па, пожалуйста, свяжитесь с Dantherm.

ОПЦИИ

Пластинчатый рекуператор может быть оснащен следующими дополнительными опциями:

- Байпасный клапан
- Гидрозатвор
- Освещение внутри агрегата
- Инспекционные окна



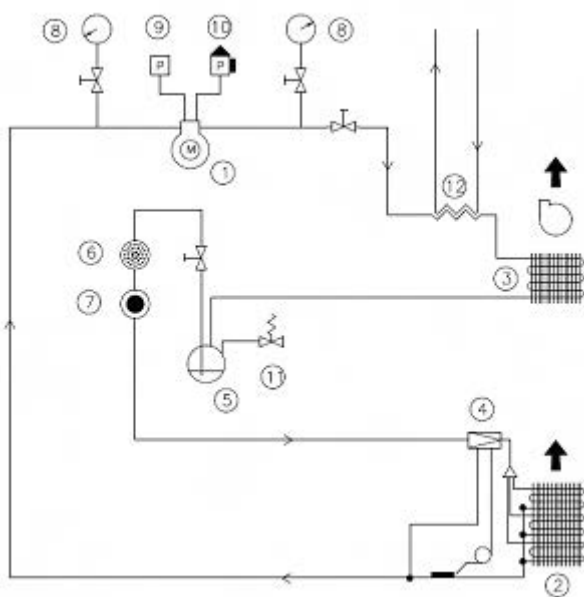
СЕКЦИЯ ТЕПЛООВОГО НАСОСА XWPS

В агрегатах DanX XWPS тепловой насос используется как для тепло утилизации и так и для осушения. В ночное время, когда свежий воздух в помещении бассейна не требуется, холодильный контур полностью работает на осушение. Тепловой насос представляет собой холодильный контур одним компрессором. Компрессор спиральный, высокоэффективный, в качестве хладагента используется фреон R407C. Холодильный контур оснащен всеми необходимыми элементами для эффективной, бесперебойной и безопасной работы. Конденсатор и испаритель выполнены из медных трубок с алюминиевым оребрением. Алюминиевые пластины предварительно окрашены. После монтажа на алюминиевую раму каждый элемент подвергается эпоксидной обработке. Поэтому тепловой насос в сборе имеет абсолютно уникальные характеристики по коррозионной стойкости и полностью подходит для использования в агрессивных условиях бассейнов. Испаритель стандартно оснащен каплеуловителем, для предотвращения уноса конденсата и попадания влаги в систему воздуховодов.

ОПЦИИ

Тепловой насос может быть оснащен следующими опциями:

- Сервисный выключатель компрессора
- Водоохлаждаемый конденсатор (см. стр. 114)
- Освещение внутри агрегата
- Инспекционные окна



1. Компрессор
2. Испаритель
3. Конденсатор
4. Расширительный клапан
5. Ресивер
6. Фильтр-осушитель
7. Смотровое стекло
8. Манометры высокого и низкого давления
9. Предохранительный выключатель по низкому давлению
10. Предохранительный выключатель по высокому давлению
11. Предохранительный клапан
12. Водохлаждаемый конденсатор



СЕКЦИЯ ТЕПЛООВОГО НАСОСА XWPRS

В агрегатах DanX XWPRS тепловой насос реверсивный и выполняет не только функцию рекуперации и осушения, но и охлаждения. В ночное время, когда нет потребности в свежем воздухе, холодильный контур полностью работает на осушение. В зимний и переходный период, в дневное время, холодильный контур работает на рекуперацию и максимально переносит энергию от возвратного воздуха приточному. В летнее время при запросе на охлаждение, холодильный контур реверсируется посредством встроенного четырехходового клапана и работает на охлаждение.

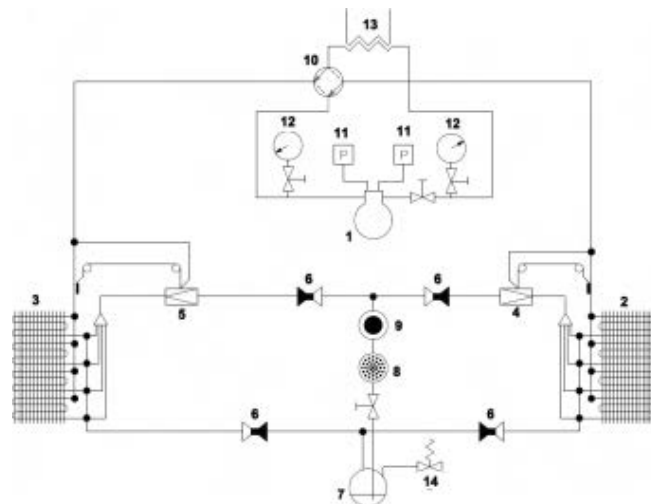
Тепловой насос представляет собой холодильный контур одним компрессором и четырехходовым клапаном. Компрессор спиральный, высокоэффективный, в качестве хладагента используется фреоне R407C. Холодильный контур оснащен всеми необходимыми элементами для эффективной, бесперебойной и безопасной работы. Конденсатор и испаритель выполнены из медных трубок с алюминиевым оребрением. Алюминиевые пластины предварительно окрашены. После монтажа на алюминиевую раму каждый элемент подвергается эпоксидной обработке. Поэтому тепловой насос в сборе имеет абсолютно уникальные характеристики по коррозионной стойкости и полностью подходит для использования в агрессивных условиях бассейнов. Испаритель стандартно оснащен каплеуловителем, для предотвращения уноса конденсата и попадания влаги в систему воздуховодов.

ОПЦИИ

Тепловой насос может быть оснащен следующими опциями:

- Сервисный выключатель компрессора
- Водоохлаждаемый конденсатор (см. стр. 114)
- Освещение внутри агрегата
- Инспекционные окна

1. Компрессор
2. Испаритель
3. Конденсатор
4. Расширительный клапан
5. Расширительный клапан
6. Обратный клапан
7. Резервуар
8. Фильтр-осушитель
9. Смотровое стекло
10. 4-х ходовый клапан
11. Предохранительный выключатель по высокому и низкому давлению
12. Манометры высокого и низкого давления
13. Водоохлаждаемый конденсатор
14. Предохранительный клапан

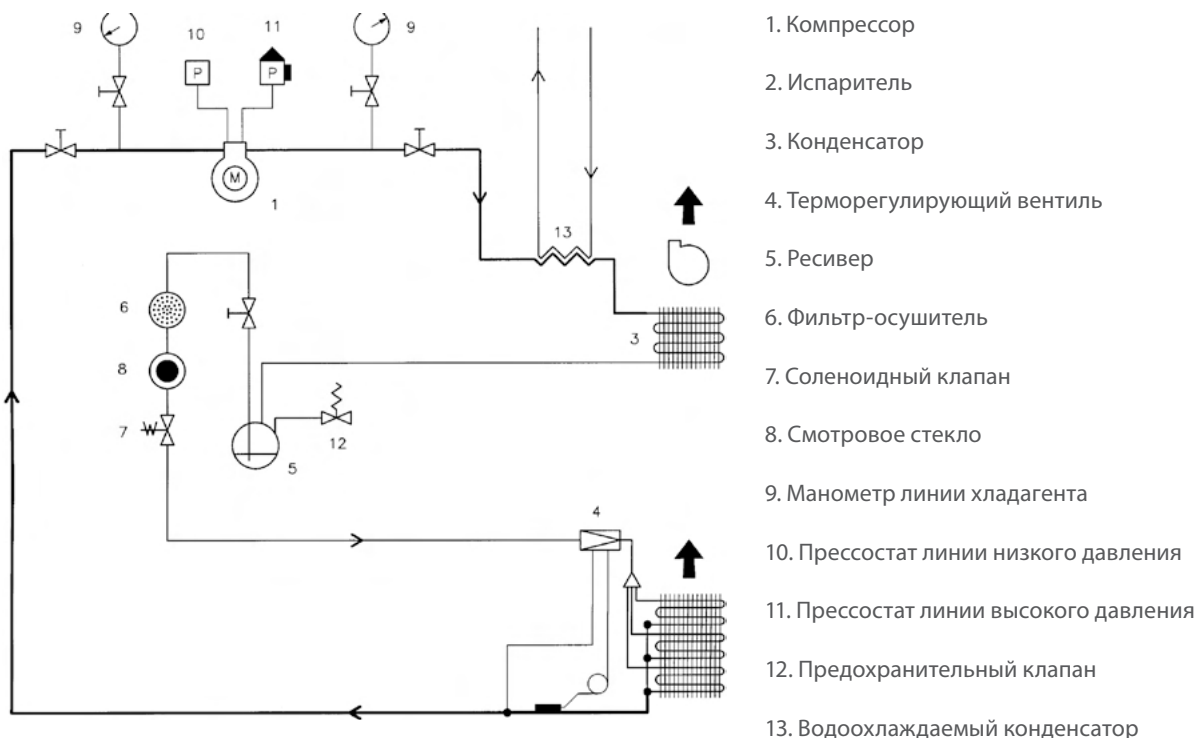


ТЕПЛОВОЙ НАСОС AF

В модуле DanX AF контур охлаждения используется только для осушения воздуха. В дневной период модуль AF обрабатывает не более 30% наружного воздуха через клапан свежего воздуха для выполнения санитарных требований. Важно, чтобы значения объема воздуха, выбранные для модулей AF, находились в диапазоне $\pm 10\%$ от значения, указанного в технических характеристиках, в противном случае возможно сокращение производительности осушения.

Осушитель состоит из одного или двух отдельных контуров охлаждения, каждый из которых оснащен одним компрессором. Теплообменники конденсатора и испарителя изготовлены из медных трубок с окрашенным алюминиевым оребрением, расположенных на алюминиевой раме. После сборки на теплообменники наносится эпоксидное покрытие, что гарантирует их коррозионную устойчивость при работе в условиях хлорированной воздушной среды плавательного бассейна. Кроме того, контур охлаждения оснащен прессостатами и датчиками высокого и низкого давления, фильтром-осушителем и прочими необходимыми компонентами. Энергоэффективный компрессор предназначен для работы на хладагенте R407c. Контур охлаждения не оснащен устройством оттайки, так как агрегат предназначен только для применения в бассейнах, следовательно, температура осушаемого воздуха составляет от 22°C до 36°C.

Секция AF предусмотрена только для типоразмеров 3/6, 5/10, 7/14, 12/24. Необходимо иметь в виду, что производительность осушения теплового насоса AF снижается по сравнению с величиной, приведенной в таблице технических данных, если расход обрабатываемого воздуха будет отклоняться от указанного в таблице номинального значения более чем на $\pm 10\%$.



КАЛОРИФЕРЫ

ВОДЯНОЙ КАЛОРИФЕР НИЗКОГО ДАВЛЕНИЯ

Дополнительный нагрев воздуха в агрегатах DanX может обеспечиваться водяными калориферами различной тепловой мощности. Теплообменник калорифера состоит из медных трубок с алюминиевым оребрением, расположенных на стальной горячеоцинкованной раме. После сборки на теплообменники наносится

Эпоксидное покрытие. Максимальное рабочее давление воды в теплообменнике – 16 Бар при максимальной температуре воды 120°C.

Водяной калорифер может быть оснащен следующими аксессуарами:

- Термостат защиты от замерзания (ручной и автоматический)
- 2-х или 3-х ходовой клапан с приводом.

ЭЛЕКТРИЧЕСКИЙ КАЛОРИФЕР

В агрегатах с тепловым насосом и рекуператорным теплообменником электрокалориферы устанавливаются в дополнительных секциях длиной не менее 475 мм или в системе воздуховодов.

В основном электрокалориферы используются для предварительного нагрева воздушного потока в целях защиты оборудования от обмерзания, но вполне могут применяться и в качестве доводчиков для дополнительного нагрева.

Несущая рама калорифера выполнена из оцинкованной стали. Нагревательные элементы не имеют обмерзания, поэтому потеря давления воздушного потока в калорифере настолько незначительна, что ею можно пренебречь.

Нагревательные элементы разделены на секции, и каждая из них имеет внутреннее электроподключение к скрытому контактному блоку, к клеммам которого подсоединяются также внешнее электропитание и устройства управления.

Электрокалорифер встраивается в металлическую раму с покрытием алюцинк. Электрокалорифер предназначен для минимальной скорости воздушного потока 1,5 м/с и максимальной температуры на выходе 40°C. Класс защиты IP 43 (возможно исполнение IP55). Возможна поставка двух исполнений: со встроенным устройством регулирования мощности или без данного устройства. Все калориферы оснащены термостатом управления и термостатом перегрева.

Электрический калорифер может быть оснащен следующими аксессуарами:

- Класс защиты IP 55



водяной калорифер низкого давления



электрический калорифер

ФИЛЬТРЫ

Для обеспечения в агрегате DanX требуемой степени очистки воздуха предлагаются фильтры различной эффективности. Фильтры для всех установок DanX состоят из стандартных кассет, что упрощает замену фильтра и сокращает сроки поставки от любого производителя фильтров. Все карманные и компактные фильтры синтетического типа размещены на салазках, которые оснащены ручкой для облегчения процесса герметизации и замены. Для крепления панельных фильтров используются U-образные рельсы. По запросу предоставляются более точные технические параметры фильтров, включая потери давления.

В агрегатах в зависимости от типа и типоразмера могут быть использованы карманные фильтры G3, F5, F7, компактные F7 и панельные G4 фильтры.

УТЕЧКА НА БАЙПАСЕ ФИЛЬТРА

Утечка на байпасе фильтра 0,5% делает возможным применение фильтров класса до F9 на стороне вниз по потоку.

При необходимости очень высокой степени очистки воздуха (EU8/9) рекомендуется обеспечивать предварительную очистку посредством основного фильтра (EU3), а фильтр тонкой очистки EU8/9 обязательно устанавливать после вентилятора.

Для снижения потерь давления в фильтре количество карманов в нем может быть сокращено.

Действительное значение потери давления в фильтре должно быть больше потери давления в чистом фильтре и меньше потери давления в полностью загрязненном фильтре.

Расчетная потеря напора определяется по следующей формуле:

$$\text{Расчетная потеря напора} = \frac{\text{потери в чистом фильтре} + \text{предельные потери}}{2}$$

Рекомендуемые величины предельных потерь указаны в таблице:

Фильтр	EU3	EU5	EU6	EU7	EU8/9
Рекомендуемые предельные потери, Па	150	250	250	250	350

В зависимости от технических требований фильтры могут оснащаться прессостатами защиты или дифференциальными манометрами.

Секция фильтра может быть оснащена следующими аксессуарами:

- Защитный кожух фильтра
- Манометр дифференциального давления



КЛАПАНЫ

Все клапаны соответствуют классу 4 герметичности в соответствии с EN 1886, клапаны оснащены алюминиевой рамой и лопатками. Лопатки клапана имеют резиновые уплотнения, обеспечивающие высокий уровень герметичности, вал из нержавеющей стали и подшипники из композитного материала.

КЛАПАНЫ СМЕСИТЕЛЬНОЙ СЕКЦИИ

Смесительный клапан применяется в тех случаях, когда при низких наружных температурах в целях экономии энергетических затрат требуется сократить количество подаваемого свежего воздуха и поддерживать рециркуляцию воздушного потока. Смесительный клапан можно также использовать для предотвращения обмерзания теплообменника за счет смешения холодного свежего воздуха с соответствующим для избежания обледенения количеством теплого возвратного воздуха.

Смесительная секция представляет собой три многостворчатых клапана, помещенных в единый корпус. Эти клапаны состоят из алюминиевых выпрессовок, пластмассовых шестерен и подшипников и отвечают в соответствии со стандартом EN 1886 классу 3 коррозионной стойкости, что делает их пригодными для применения в условиях агрессивной воздушной среды. В соответствии с требованиями этого стандарта многостворчатые клапаны приточного и вытяжного воздуха имеют класс 4, а клапаны рециркуляционного воздуха – класс 3 воздухонепроницаемости.

Клапаны смесительной секции входят в стандартную комплектацию модулей DanX XWPRS/XWPS и XKS. В модуле DanX XWPRS/XWPS три смесительных клапана встроены в модуль теплового насоса и перекрестноточного теплообменника. В модуле DanX XKS смесительные клапаны располагаются над перекрестноточным теплообменником: один над стороной выпуска воздуха, второй – над стороной подачи.

КЛАПАНЫ РЕЖИМА ОСУШЕНИЯ

Клапан режима осушения входит в стандартную поставку модулей DanX XWPRS/XWPS. Он располагается над байпасным воздухопроводом перекрестноточного теплообменника на стороне выпуска воздуха для регулирования количества вытяжного воздуха испарителя.

БАЙПАСНЫЙ КЛАПАН

Байпасный клапан устанавливается в агрегатах, имеющих секцию перекрестноточного теплообменника, и используется для следующих целей:

1. Поддержание требуемой температуры в летний период в режиме естественного охлаждения.

В летнее время за счет солнечного излучения температура внутри помещения может быть выше, а наружная температура ниже, чем требуется по уставке регулирования. В этом случае происходит закрытие многостворчатого клапана теплообменника и открытие байпасного клапана, в результате чего более прохладный наружный воздух не подвергается нежелательному нагреву в теплообменнике, а подается непосредственно в помещение. Таким образом достигается экономичное и комфортное охлаждение окружающей среды, т.н. естественное охлаждение.

2. Оттаивание перекрестноточного теплообменника в зимний период.

При использовании байпасного клапана в этих целях перекрестноточный теплообменник должен быть оборудован дифференциальным прессостатом, так как образование льда на стороне вытяжки вызывает постепенное увеличение потери давления в теплообменнике. Обычно уставка прессостата на 150 Па превышает величину нормального рабочего давления. Как только потеря напора в теплообменнике становится больше заданной уставки, происходит открытие байпасного клапана, в результате чего холодный наружный воздух направляется в обход теплообменника, в котором в это время выполняется оттаивание за счет прохождения теплого возвратного потока.

Необходимо иметь в виду, что во время режима оттаивания, продолжающегося 1 – 2 минуты, холодный свежий воздух предварительно не нагревается, поэтому для поддержания требуемой температуры следует предусмотреть калорифер дополнительного нагрева соответствующей производительности. Правильный расчет требуемой тепловой мощности особенно важен при выборе электрического калорифера. Чтобы избежать необходимости установки электронагревателя слишком высокой мощности, байпасный клапан можно применять в совокупности с устройством посекционного оттаивания теплообменника. (См. Раздел «Дополнительные принадлежности»).

В агрегатах типоразмеров 3/6 – 9/18 устройство байпасирования включает два действующих в противофазе многостворчатых клапана, установленных на входе в теплообменник и в байпасном канале.

В агрегатах 12/24 – 16/32 байпасирование организовано посредством одного многостворчатого клапана, установленного между двумя теплообменниками с четырьмя многостворчатыми клапанами.

ПРИВОДЫ КЛАПАНОВ

Для работы многостворчатых клапанов поставляются специально разработанные приводы клапана, электропитание 24 В. Приводы клапана специально разработаны для применения в агрессивной среде помещения бассейна и имеют класс защиты IP 66. Диапазон температур для приводов клапана составляет от -30 °С до +50 °С. Все клапаны оснащаются приводами на заводе.

Клапаны смесительной секции



Байпасный клапан



КАПЛЕУЛОВИТЕЛЬ

Каплеуловитель устанавливается в секциях теплообменника в тех случаях, когда предполагается высокое влагосодержание возвратного воздуха, а следовательно – образование при его охлаждении значительного количества конденсата. Каплеуловитель состоит из S-образных алюминиевых пластин, направляющих воздушный поток через щелевые каналы, где в результате столкновения с поверхностями пластин и благодаря их специальному профилю происходит образование капель конденсата, их улавливание и отвод воды в поддон. Таким образом, предотвращается попадание влаги в секцию вентилятора и воздуховоды.

Для агрегатов DanX с тепловым насосом каплеуловители предусматриваются стандартно на сторонах как свежего, так и возвратного воздуха.

ВОЗДУХОРАСПРЕДЕЛИТЕЛЬ

Если некоторые компоненты вентиляционного агрегата, такие, например, как шумоглушитель или теплообменник, располагаются после вентилятора, то для достижения равномерной подачи потока следует устанавливать воздухораспределитель.

Для обеспечения оптимального воздухораспределения между секцией вентилятора и последующим модулем должно быть оставлено минимальное расстояние, что выполняется, например, посредством установки короткой секции длиной 475 мм.

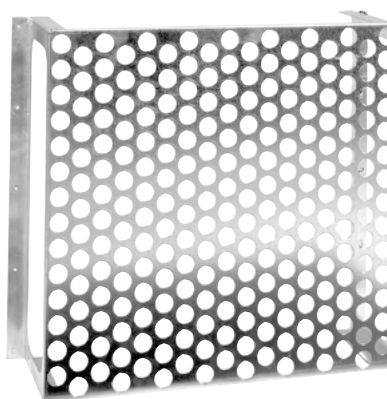
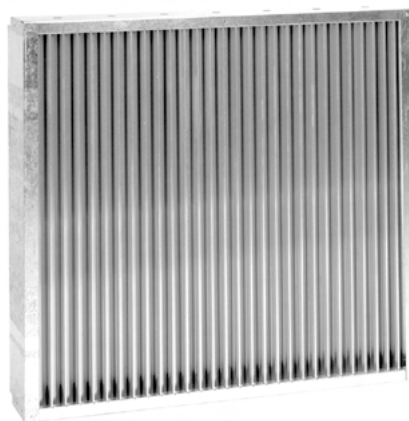
Минимальное допустимое расстояние между секциями (L1) см в таблице:

DanX	3/6	5/10	7/14	9/18	12/24	16/32
L1, мм	300	300	300	300	300	400

ФУНДАМЕНТНАЯ РАМА

Фундаментные рамы с болтовыми соединениями для крепления к корпусу предусмотрены для каждой из секций. Рама используется в тех случаях, когда агрегат невозможно установить непосредственно на полу, или когда требуется обслуживание модуля агрегата с использованием подъемно-транспортных механизмов.

Швеллеры фундаментной рамы изготовлены из стали, оцинкованной горячим способом. При наружном применении агрегата рама покрывается порошковой эмалью. Чтобы иметь возможность выравнивания плоскости расположения агрегата, рама снабжается регулируемыми по высоте опорными стойками.



УКРЫТИЕ КРЫШНОГО ТИПА

Если агрегат предназначен для наружной установки, то он должен обязательно оборудоваться укрытием крышного типа, изготовленным из оцинкованной стали. Укрытие подгоняется по длине агрегата и монтируется только после его установки. По заказу укрытие поставляется с порошковым эмалевым покрытием.

СОЕДИНИТЕЛЬНЫЕ ФЛАНЦЫ С ГИБКОЙ ВСТАВКОЙ

Соединительные фланцы предназначены для крепления к вентиляционному агрегату воздуховодов. Со стороны всасывающего/нагнетательного отверстия агрегата фланец крепится с помощью болтов, а со стороны воздуховода – посредством гибкой вставки профиля LS.

ЗАЩИТНОЕ ОГРАЖДЕНИЕ ВЕНТИЛЯТОРА

В целях безопасности вращающийся клиновой ремень привода вентилятора можно оградить проволоочной решеткой.

ЭЛЕКТРОПРИВОДЫ КЛАПАНОВ

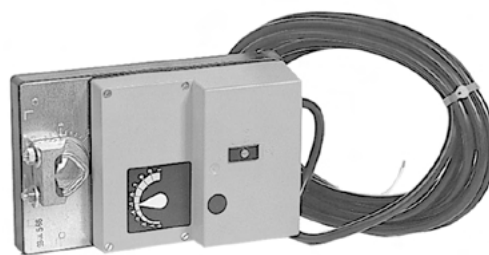
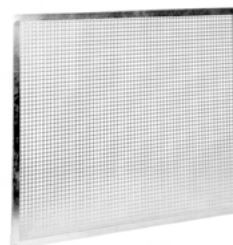
Клапаны могут оснащаться электроприводами различных типов:

- с регулированием типа «ВКЛ/ВЫКЛ» (ОТКР/ЗАКР)
Электроприводы данного типа имеют дискретный вход и в зависимости от наличия или отсутствия напряжения питания устанавливают клапан в какое-либо из крайних положений – полностью открывают или полностью закрывают его. Релейный управляющий сигнал привода – 24 В или 240 В.

- с модулирующим регулированием
Электроприводы с аналоговым входом в зависимости от величины управляющего сигнала обеспечивают соответствующую степень открытия заслонки. Управляющий сигнал привода 0 – 10 В, электропитание – 24 В или 240 В.

Привод модулирующего типа используется, например, в смесительном клапане для регулирования величины потока свежего воздуха.

- с пружинным самовозвратом
Приводы, как модулирующего типа, так и типа «ВКЛ/ВЫКЛ» могут иметь устройство пружинного самовозврата, срабатывающее на закрытие клапана при отключении электропитания. Приводы с пружинным самовозвратом применяются для управления клапанами свежего и вытяжного воздуха.



ИНСПЕКЦИОННОЕ ОКНО

Инспекционное окно с двойным стеклом можно встраивать в наружную панель вентиляционного агрегата в любом месте, где требуется наблюдение за подвижными внутренними компонентами. Диаметр инспекционного окна – 250 мм.

ТЕРМОСТАТ ЗАЩИТЫ ОТ ОБМЕРЗАНИЯ

Термостат предназначен для защиты от обмерзания водяного калорифера и поставляется в двух исполнениях – с ручной или автоматической инициализацией.

ДИФФЕРЕНЦИАЛЬНЫЕ ПРЕССОСТАТЫ

В вентиляционном агрегате используются различные типы регуляторов давления в зависимости от их назначения.

Реле индикации загрязнения фильтра

Регулятор замеряет падение давления в фильтре (свежего и возвратного воздуха) и, если измеренная величина превышает уставку, подает сигнал на панель управления. Уставка прессостата должна соответствовать величине предельной потери давления в загрязненном фильтре. Устройство защиты от обмерзания теплообменника

Регулятор замеряет перепад давления в теплообменнике и, если полученное значение превышает заданную уставку, посылает сигнал на панель управления, информируя тем самым об обледенении теплообменника на стороне вытяжки. Уставка прессостата должна быть на 150 Па выше нормального рабочего давления в теплообменнике.

Реле потока

Реле потока используется для контроля функционирования вентилятора, срабатывая при отключении его по какой-либо причине.

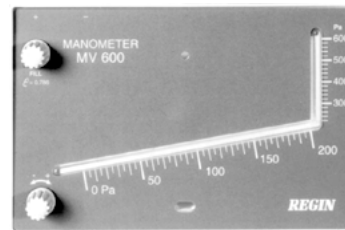
ВНУТРЕННЯЯ ПОДСВЕТКА

Для упрощения технического обслуживания агрегата в нем предусматривается внутреннее освещение с помощью подвесных лампочек с напряжением питания 24 или 240 В.



ДИФФЕРЕНЦИАЛЬНЫЕ МАНОМЕТРЫ

Дифманометры с наклонной шкалой устанавливаются снаружи агрегата и позволяют считывать действующее значение падения давления воздушного потока в каком-либо компоненте агрегата, например в фильтре.



ВЕНТИЛИ С ЭЛЕКТРОПРИВОДОМ ДЛЯ ВОДЯНЫХ КАЛОРИФЕРОВ

В зависимости от емкости воды калориферы могут комплектоваться 2- или 3-ходовыми регулирующими вентилями, в качестве исполнительного механизма которых используется электропривод модулирующего типа с управляющим сигналом от 0 до 10 В. В таблице для каждого типоразмера агрегата приведены значения K_{vs} используемых вентилях в зависимости от разности температур на входе и выходе теплообменника.

DanX	Кол-во рядов в теплообменнике	K_{vs} $\Delta t = 11^{\circ}\text{C}$	K_{vs} $\Delta t = 20^{\circ}\text{C}$	K_{vs} $\Delta t = 40^{\circ}\text{C}$
3/6	1	6,3	4	1,6
	2	16	6,3	2,5
	3	16	10	4
5/10	1	16	6,3	2,5
	2	20	10	4
	3	25	16	6,3
7/14	1	20	10	4
	2	40	16	10
	3	63	25	10
9/18	1	25	10	6,3
	2	40	25	10
	3	63	25	10
12/24	1	40	16	10
	2	63	25	16
	3	100	40	16
16/32	1	40	25	10
	2	63	40	16
	3	100	40	16



СИЛЬФОН

Для улучшения отвода конденсата, образующегося в перекрестноточном теплообменнике и испарителе, дренажный соединительный патрубок агрегата можно комплектовать водяной ловушкой, рассчитанной на максимальное разрежение 700 Па.



ЛОКАЛЬНЫЕ ПРЕДОХРАНИТЕЛЬНЫЕ ВЫКЛЮЧАТЕЛИ

Локальные выключатели, устанавливаемые с наружной стороны агрегата, используются в целях безопасности для непосредственной остановки электродвигателей вентилятора и компрессора.

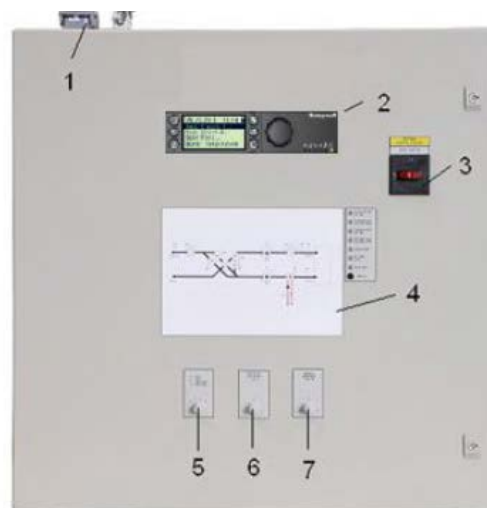


12 СИСТЕМА УПРАВЛЕНИЯ

ПАНЕЛЬ УПРАВЛЕНИЯ DANX

Вентиляционной установке для бассейнов DanX требуется система управления, соответствующая конфигурации агрегата. Dantherm предлагает различные опции в зависимости от конфигурации агрегата. Перед поставкой панель управления проходит заводские испытания. Электронная панель управления с контакторами, главным и функциональным выключателями и пр. компонентами встроена в отдельный шкаф управления, монтируемый, как правило, рядом с вентиляционным агрегатом.

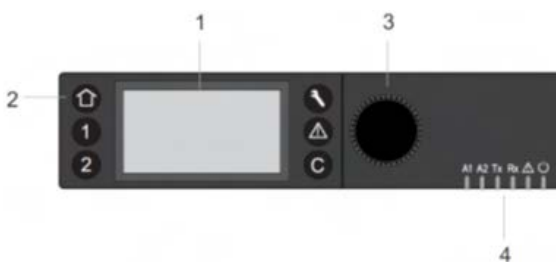
Состав компонентов панели управления может различаться в зависимости от спецификации каждого индивидуального заказа, но, как правило, панель управления выглядит следующим образом:



ПОЗ.	ФУНКЦИИ										
1	<p>Разъем для подключения панели к агрегату (аксессуар)</p> <p>Панель может быть оснащена разъемами (от 1 до 4) для управляющего и рабочего тока. В случае отсутствия разъемов электрокомпоненты агрегаты подключаются непосредственно к клеммным колодкам внутри панели.</p>										
2	Контроллер MVC 80										
3	<p>Главный выключатель</p> <p>Выключатель полностью отключает подачу питания к агрегату и панели управления. При этом становятся неактивными функции защиты, такие, как термостат для защиты от обмерзания. Внимание! Не рекомендуется останавливать агрегат при помощи данного выключателя! Осуществляйте отключение агрегата с помощью контроллера!</p>										
4	<p>Функциональная диаграмма (аксессуар)</p> <p>Красный, желтый и зеленый светоиндикаторы сообщают о корректности работы различных функций агрегата DanX. Если рядом с функцией горит красный или желтый индикатор, на дисплее контроллера MVC 80 срабатывает аварийная сигнализация.</p>										
5	<p>Функциональный выключатель</p> <table border="1"> <thead> <tr> <th>Положение</th> <th>Действие</th> </tr> </thead> <tbody> <tr> <td>0 – Остановка</td> <td>Агрегат остановлен, но все устройства защиты активны.</td> </tr> <tr> <td>1 – Авто</td> <td>Агрегат работает, программные уставки контроллера MVC 80 соответствуют значениям временных программ TP01/TP02. Это ЗНАЧЕНИЕ ПО УМОЛЧАНИЮ.</td> </tr> <tr> <td>2 – Постоянная низкая скорость</td> <td>Вентиляторы работают с постоянной низкой скоростью и программными уставками, соответствующими временной программе TP02. Иногда скорость вентиляторов может переключаться на максимальную (см. раздел «Управление вентиляторами» на стр. 26).</td> </tr> <tr> <td>3 – Постоянная высокая скорость</td> <td>Вентиляторы работают с постоянной высокой скоростью и программными уставками, соответствующими временной программе TP02.</td> </tr> </tbody> </table> <p>В случае остановки агрегата в результате неисправности необходимо установить функциональный выключатель в положение 0 – Остановка перед определением и устранением ошибки контроллера MVC 80 (см. раздел «Устранение аварийной сигнализации» на стр. 23).</p>	Положение	Действие	0 – Остановка	Агрегат остановлен, но все устройства защиты активны.	1 – Авто	Агрегат работает, программные уставки контроллера MVC 80 соответствуют значениям временных программ TP01/TP02. Это ЗНАЧЕНИЕ ПО УМОЛЧАНИЮ.	2 – Постоянная низкая скорость	Вентиляторы работают с постоянной низкой скоростью и программными уставками, соответствующими временной программе TP02. Иногда скорость вентиляторов может переключаться на максимальную (см. раздел «Управление вентиляторами» на стр. 26).	3 – Постоянная высокая скорость	Вентиляторы работают с постоянной высокой скоростью и программными уставками, соответствующими временной программе TP02.
Положение	Действие										
0 – Остановка	Агрегат остановлен, но все устройства защиты активны.										
1 – Авто	Агрегат работает, программные уставки контроллера MVC 80 соответствуют значениям временных программ TP01/TP02. Это ЗНАЧЕНИЕ ПО УМОЛЧАНИЮ.										
2 – Постоянная низкая скорость	Вентиляторы работают с постоянной низкой скоростью и программными уставками, соответствующими временной программе TP02. Иногда скорость вентиляторов может переключаться на максимальную (см. раздел «Управление вентиляторами» на стр. 26).										
3 – Постоянная высокая скорость	Вентиляторы работают с постоянной высокой скоростью и программными уставками, соответствующими временной программе TP02.										
6	<p>Регулирование температуры</p> <p>С помощью данного потенциометра возможно ручное регулирование температуры в помещении бассейна на $\pm 20\text{C}$ от значения уставки контроллера MVC 80 без входа в панель управления.</p>										
7	<p>Регулирование влажности</p> <p>С помощью данного потенциометра возможно ручное регулирование влажности в помещении бассейна на $\pm 5\%$ от значения уставки контроллера MVC 80 без входа в панель управления.</p>										

КОНТРОЛЛЕР MVC 80

Система управления агрегата DanX основана на контроллере MVC 80 (Honeywell) с программным обеспечением, созданным компанией Dantherm для наиболее эффективного выполнения функций и стратегий управления.



Поз.	ФУНКЦИИ	ИЛЛЮСТРАЦИЯ
1	ЖК-дисплей. Для активизации подсветки дисплея нажмите любую кнопку. Домашняя страница по умолчанию:	
2	Домашний экран – переход на домашнюю страницу меню с информацией о статусе агрегата. Домашнее меню отображается на дисплее по умолчанию, если клавиши управления не нажимаются более 10 минут.	
	Служебные клавиши 1 и 2, не используются в данном агрегате.	
	Клавиша сервиса вызывает Сервисное меню, включающее пользовательские сервисные функции, и подменю для Инженера по обслуживанию.	
	Клавиша аварийной сигнализации вызывает Меню аварийной сигнализации, которое предоставляет информацию об истории срабатывания аварийной сигнализации, критических и некритических сигнализациях.	
	Клавиша отмены/возврата обеспечивает возврат на предыдущую страницу, отмену введенного значения и подтверждение сообщения о срабатывании аварийной сигнализации.	
3	Поворот кнопки 1. Навигация по меню и спискам 2. Выделение элементов (меню, список, опция, значение, командный символ) 3. Настройка опций (ВКЛ, ВЫКЛ, и т.д.) и значений (температура, влажность и т.д.)	
	Нажатие на кнопку 1. Выбор элементов (меню, список, опция, значение, командный символ) 2. Сохранение опций и значений	
4	Зеленый светоиндикатор ВКЛ = Нормальная работа ВЫКЛ = Проблемы с подачей электропитания	
	Красный светоиндикатор ВЫКЛ = Нормальная работа ВКЛ = Проблемы с аппаратной частью контроллера Мигает 4 x ВКЛ/ВЫКЛ = Неисправность датчика аналогового входа	



БЫТОВЫЕ И ПРОМЫШЛЕННЫЕ ОСУШИТЕЛИ

1 Бытовые осушители

CD 400-18 (мобильный) 128

CDF-10 (стационарный) 129

CDF-35(45) (стационарный) 130

2 Промышленные осушители

**CDT 30 Mk II, CDT 30S Mk II,
CDT 40 Mk II, CDT 40S Mk II,
CDT 60 Mk II, CDT 90 Mk II** 132

3 Сводная таблица осушителей 136

МОБИЛЬНЫЕ CD 400-18

КОНСТРУКТИВНЫЕ ОСОБЕННОСТИ

- Автоматическое отключение осушителя при переполнении водосборника.
- Дренажный патрубок для подсоединения водяного шланга.
- Удобная ручка-держатель.
- Возможность раздачи воздуха через верхний или нижний диффузоры.
- Функция таймера: 2, 4 или 8 часов работы.
- Влажность до 18 л/сут.

СИСТЕМА УПРАВЛЕНИЯ

Работа осушителя регулируется 3 кнопками:
ON/OFF: Включение и отключение осушителя;
TIMER: Таймер на 2, 4 и 8 часов работы;
MODE: Выбор режима работы:

Automatic: Автоматическое поддержание влажности на уровне 60% RH с помощью встроенного гигростата;

Continuous: Непрерывная работа осушителя в течение 2, 4 или 8 часов (задается таймером);

Dry clothes: Быстрая сушка белья на повышенной скорости вентилятора;

Air clean: Чистка воздуха от пыли. Воздух проходит через фильтр и очищается. Компрессор не задействован и осушение воздуха не происходит. Индикатор влажности HUMIDITY INDICATOR показывает фактический уровень влажности в помещении:

Hi – высокий,
 Med – средний,
 Lo – низкий.

Индикатор FULL сигнализирует о переполнении водосборника.

ЗАЩИТА ОТ ОБМЕРЗАНИЯ

Режим пассивного оттаивания автоматически запускается, когда датчик регистрирует температуру в помещении ниже 15 °С. По прошествии 30 минут происходит остановка компрессора, и в течение 10 минут вентилятор направляет поток теплого комнатного воздуха на испаритель, в результате образовавшийся лед тает. По окончании режима оттайки компрессор автоматически включается.

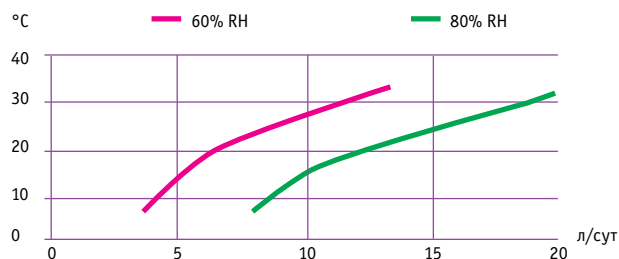


ТЕХНИЧЕСКИЕ ХАРАКТЕРИСТИКИ

	Единицы измерения	CD 400-18
Рабочий диапазон, влажность	% RH	50 – 100
Рабочий диапазон, температура	°C	5 – 35 *
Влажность (30 °C / 80%) RH	л/сут	18
Расход воздуха	м³/ч	180
Параметры электропитания	В / Гц	1 x 230 / 50
Макс. потребляемый ток	А	1,8
Макс. потребляемая мощность	кВт	0,340
Хладагент		R134a
Количество хладагента	кг	0,145
Уровень звукового давления (1 м)	дБ(А)	48
Вес	кг	13
Емкость водосборника	л	4,5
Класс защиты	IP	20
Высота	мм	575
Ширина	мм	380
Глубина	мм	225

* Оптимальный рабочий диапазон по температуре 16 – 35 °С.

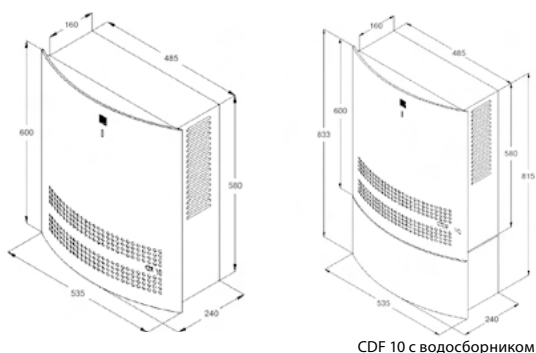
КРИВЫЕ ВЛАГОСЪЕМА



СФЕРА ИСПОЛЬЗОВАНИЯ ОСУШИТЕЛЕЙ CD 400-18

- Жилые комнаты
- Ванные, кухни
- Прачечные
- Музеи, архивы, библиотеки

СТАЦИОНАРНЫЕ CDF 10



CDF 10 с водосборником

ПРЕИМУЩЕСТВА

- Автоматическое поддержание требуемого уровня влажности.
- Удобная интуитивно понятная индикация.
- Защита от обмерзания.
- Атоматический запуск процесса оттайки.
- Автоматическое отключение при выходе температуры за пределы рабочего диапазона (3 – 30 °С).
- Автоматический запуск при возврате температуры в рабочий диапазон (3 – 30 °С).
- Автоматическое отключение при наполнении водосборника.
- Низкий уровень шума.
- Высокая энергоэффективность
- Привлекательный дизайн.

АКСЕССУАРЫ: Водосборник

СФЕРА ИСПОЛЬЗОВАНИЯ ОСУШИТЕЛЕЙ CDF 10

- Церкви
- Архивы
- Музеи
- Загородные коттеджи

КОНСТРУКТИВНЫЕ ОСОБЕННОСТИ

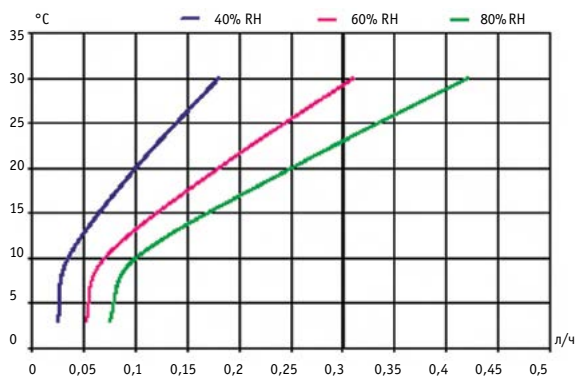
- Корпус из горячеоцинкованной стали с дополнительным наружным эмалевым покрытием.
- Настенный монтаж с помощью кронштейна, входящего в комплект поставки.
- Сливное отверстие, расположенное внизу осушителя.
- Дренажный патрубок для подсоединения водяного шланга диаметром 1/2".
- Встроенный гигростат
- Фильтр на воздухозаборнике.
- Раздача осушенного воздуха через боковые отверстия.
- Поршневой компрессор.
- Осевого вентилятор.
- Водосборник 5,5 л (опция).

В систему управления входит встроенное активное устройство защиты от обмерзания. В случае необходимости датчик испарителя запускает процесс оттайки: горячий хладагент с холодильного контура, минуя конденсатор, проходит через испаритель.

ТЕХНИЧЕСКИЕ ХАРАКТЕРИСТИКИ

	Единицы измерения	CDF 10
Рабочий диапазон – влажность	% RH	40 – 100
Рабочий диапазон – температура	°С	3 – 30
Влагосъем (30 °С / 80% RH)	л/сут	10
Расход воздуха	м³/ч	220
Параметры электропитания	В / Гц	1 x 230 / 50
Макс. потребляемый ток	А	2,1
Макс. потребляемая мощность	кВт	0,39
Хладагент		R134a
Количество хладагента	кг	0,190
Уровень звукового давления (1 м)	дБ(А)	46
Вес	кг	27
Цвет	RAL	7024/9006
Класс защиты		IPX2

КРИВЫЕ ВЛАГОСЪЕМА



СТАЦИОНАРНЫЕ CDF 35, CDF 45



ПРЕИМУЩЕСТВА

Автоматическое поддержание требуемого уровня влажности.

Удобное управление и понятная индикация.

Защита от обмерзания.

Атоматический запуск процесса оттайки.

Автоматическое отключение при выходе температуры за пределы рабочего диапазона (3 – 30 °С).

Автоматический запуск при возврате температуры в рабочий диапазон (3 – 30 °С).

Низкий уровень шума.

Высокая энергоэффективность.

Привлекательный дизайн.

АКСЕССУАРЫ

Комнатный гигростат

Комплект для напольного монтажа

Устройство дистанционного мониторинга неисправностей

СФЕРА ИСПОЛЬЗОВАНИЯ ОСУШИТЕЛЕЙ CDF

Церкви

Архивы

Музеи

Загородные коттеджи

Водопроводные сооружения

Насосные станции

КОНСТРУКТИВНЫЕ ОСОБЕННОСТИ

Корпус из горячеоцинкованной стали с дополнительным наружным и внутренним эмалевым покрытием.

Настенный монтаж с помощью кронштейна, входящего в комплект поставки.

Сливное отверстие, расположенное внизу осушителя.

Дренажный патрубок для подсоединения водяного шланга диаметром 1/2".

Встроенный гигростат

Фильтр на воздухозаборнике.

Роторный компрессор.

Радиальный вентилятор в CDF 35 и два радиальных вентилятора в CDF 45.

Комплект для напольного монтажа (опция).

В систему управления осушителей CDF 35 и CDF 45 входит встроенное активное устройство защиты от обмерзания. Через 30 минут после регистрации датчиком испарителя начала обледенения испарителя происходит автоматическое переключение осушителя на режим оттаивания, во время которого горячий хладагент, минуя конденсатор, проходит непосредственно через испаритель.

ГАБАРИТНЫЕ РАЗМЕРЫ CDF 35 И CDF 45 *

Расположение сливного отверстия

	A	B
CDF 35	950	890
CDF 45	1260	1200

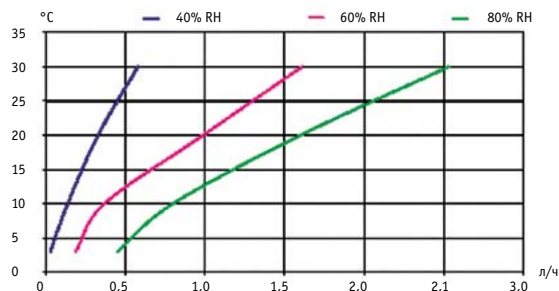
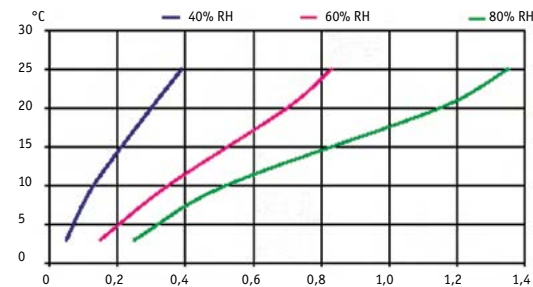
ТЕХНИЧЕСКИЕ ХАРАКТЕРИСТИКИ

	Единицы измерения	CDF 35	CDF 45
Рабочий диапазон – влажность	% RH	40 – 100	40 – 100
Рабочий диапазон – температура	°C	3 – 30	3 – 30
Влагосъем (30 °C / 80% RH)	л/сут	32	60
Расход воздуха	м³/ч	250	500
Параметры электропитания	В/Гц	1 x 230/50	1 x 230/50
Макс. потребляемый ток	A	3,0	5,3
Макс. потребляемая мощность	кВт	0,7	1,2
Хладагент		R407C	R407C
Количество хладагента	кг	0,600	0,950
Уровень звукового давления (1 м)	дБ(A)	47	49
Вес	кг	60	74
Цвет	RAL	7024/9006	7024/9006
Класс защиты		IPX4	IPX4

РЕКОМЕНДУЕМОЕ РАЗМЕЩЕНИЕ ОСУШИТЕЛЕЙ CDF 35 И CDF 45 *

	A
CDF 35	645
CDF 45	950

КРИВЫЕ ВЛАГОСЪЕМА



* Размеры даны в мм.

** Размеры для монтажа кронштейна.

*** Закрепить на стене или на полу.

**CDT 30 MK II, CDT 30S MK II,
CDT 40 MK II, CDT 40S MK II,
CDT 60 MK II, CDT 90 MK II**



CDT 30, CDT 40

CDT 30S Mk II, CDT 40S Mk II

CDT 60 Mk II, CDT 90 Mk II

АКСЕССУАРЫ:

Комнатный гигростат

Запорный вентиль для дренажного шланга Ø 1/2"

Кронштейн для настенного монтажа
(кроме CDT 90 Mk II)

Насос для отвода конденсата

Гибкие воздуховоды Ø 100 мм
Mk II (CDT 30S Mk II, CDT 40S Mk II)

* Все размеры даны в мм.

СФЕРА ИСПОЛЬЗОВАНИЯ ОСУШИТЕЛЕЙ CDT

Устранение повреждений

Строительство

Водопроводные станции

Ремонт/реконструкция помещения

КОНСТРУКТИВНЫЕ ОСОБЕННОСТИ

Мобильный идеально сбалансированный по весу осушитель.

Корпус из горячеоцинкованной стали с дополнительным эмалевым покрытием.

Большие колеса (Ø250 мм) для безопасной транспортировки по лестницам.

Регулируемая по высоте транспортировочная ручка. Наличие двух ручек для удобства транспортировки вдвоем.

Полиуретановый обод колес и пластиковые передние буферы для защиты дверей и стен от ударов.

Возможность установки осушителей друг на друга при хранении.

Роторный компрессор / Термоклапан.

Высоконапорный вентилятор (CDT 30S Mk II, CDT 40S Mk II).

Два гибких воздуховода Ø100 (макс. длина 5 м) (опция для CDT 30S Mk II, CDT 40S Mk II).

Встроенный электронагреватель мощностью 1 кВт (CDT 30S Mk II, CDT 40S Mk II).

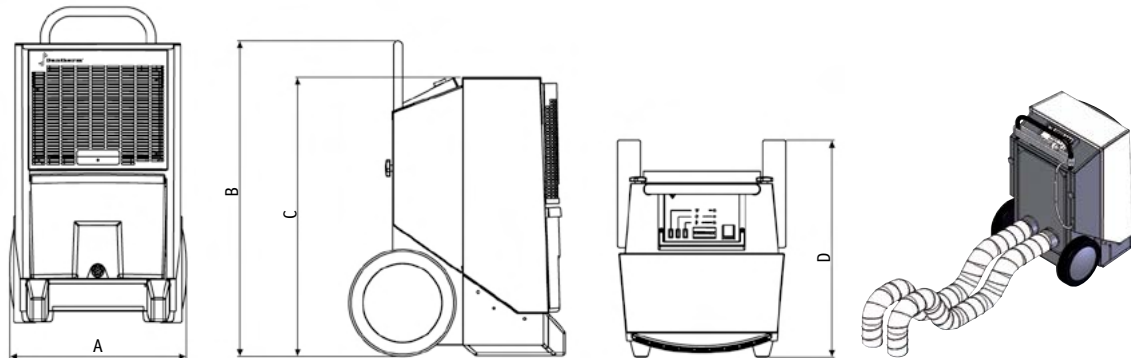
Встроенный гигростат.

Возможность подключения внешнего гигростата (опция).

Цифровой сенсорный дисплей.

Возможность считывания параметров (время работы, уровень энергопотребления, уровень влажности) без включения установки.

ГАБАРИТНЫЕ РАЗМЕРЫ *



	A	B	C	D
CDT 30	414	736	651	506
CDT 30S	414	736	651	506
CDT 40	530	822	740	539
CDT 40S	530	822	740	539
CDT 60	530	903	816	539
CDT 90	648	977	896	616

ТЕХНИЧЕСКИЕ ХАРАКТЕРИСТИКИ

	Единицы измерения	CDT 30	CDT 30S	CDT 40	CDT 40S	CDT 60	CDT 90
Рабочий диапазон – влажность	% RH	40 – 100	40 – 100	40 – 100	40 – 100	40 – 100	40 – 100
Рабочий диапазон – температура	°C	3 – 32	3 – 32	3 – 32	3 – 32	3 – 32	3 – 32
Влагосъем (30 °C / 80%) RH	л/сут	31	34	39	42	62	94
Расход воздуха	м³/ч	250	350 *	350	560 *	725	1000
Параметры электропитания	В / Гц	230 / 50	230 / 50	230 / 50	230 / 50	230 / 50	230 / 50
Макс. потребляемый ток	А	2,7	2,6	3,6	3,7	4,9	7,2
Макс. потребляемая мощность	кВт	0,590	0,560	0,810	0,840	1,12	1,65
Хладагент		R134a	R134a	R407C	R407C	R407C	R407C
Уровень звукового давления (1 м)	дБ(А)	56	60 **	59	62 **	62	62
Вес	кг	32	34	43	46	47	62
Водосборник	л	7	7	14	14	14	
Цвет	RAL						
– водосборник и декоративный колпак колес		7015	7015	7015	7015	7015	7015
– передняя решетка		7044	7044	7044	7044	7044	7044
– панель управления и бамперы		9005	9005	9005	9005	9005	9005
Класс защиты		IPX4	IPX4	IPX4	IPX4	IPX4	IPX4
Диаметр колес	мм	250	250	250	250	250	250
Фильтр		PP115	PP115	PP115	PP115	PP115	PP115
Удельное энергопотребление:							
– при 30 °C и 80%	кВт /ч	0,47	0,43	0,50	0,47	0,43	0,42
– при 20 °C и 60%		0,85	0,86	0,66	0,83	0,67	0,71

* Без учета подключенных воздухопроводов

**С учетом подключенных воздухопроводов

ВОДОСБОРНИК (CDT 30 – 60 МК II)

- Наличие трех ручек для безопасного слива воды.
- Автоматическое отключение при наполнении водосборника.
- Автоматическая блокировка работы осушителя при снятом водосборнике.
- Запорный вентиль для подсоединения дренажного шланга Ø 1/2" (опция).

СЛИВНОЙ ПОДДОН (CDT 90 МК II)

- Запорный вентиль для подсоединения дренажного шланга Ø 1/2".

ФИЛЬТР

- Располагается за лицевой панелью осушителя и легко снимается для чистки.

СИСТЕМА УПРАВЛЕНИЯ

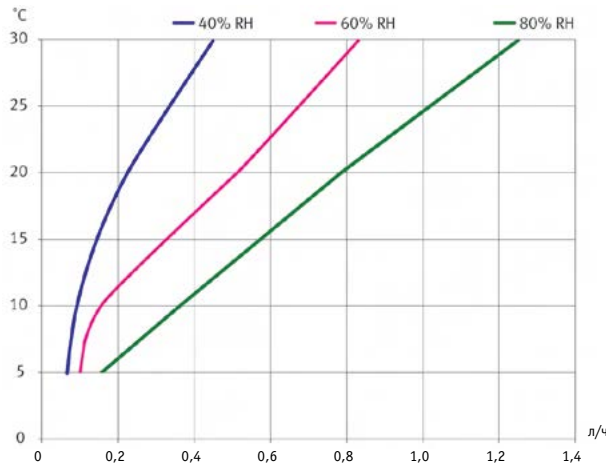
Посредством индикации на панели управления отображаются следующие функциональные состояния:

- ВКЛ/ВЫКЛ.
- Таймер часов работы осушителя.
- Уровень энергопотребления (кВт/ч).
- Температура воздуха.
- Уровень влажности.
- Подача электропитания на осушитель (зеленый индикатор).
- Переполнение водосборника (желтый индикатор) – отсутствует в CDT 90 Mk II.
- Неисправность осушителя (красный индикатор).

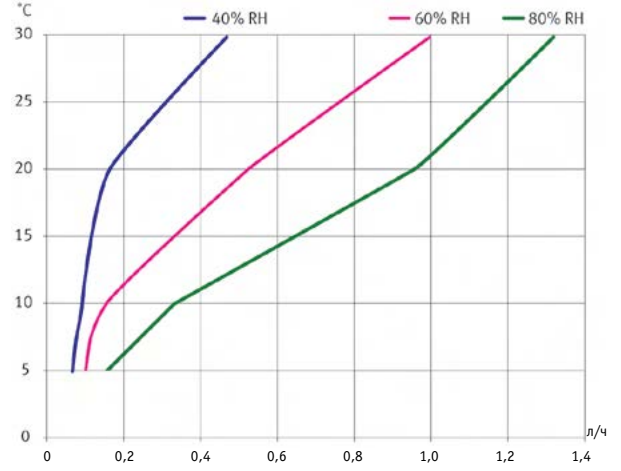


КРИВЫЕ ВЛАГОСЪЕМА

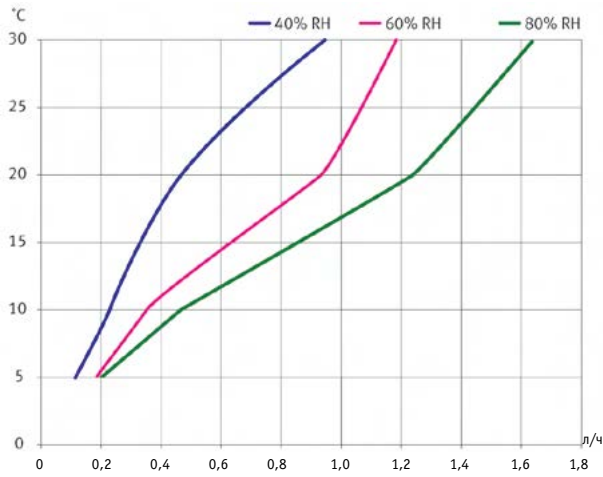
CDT 30 Mk II



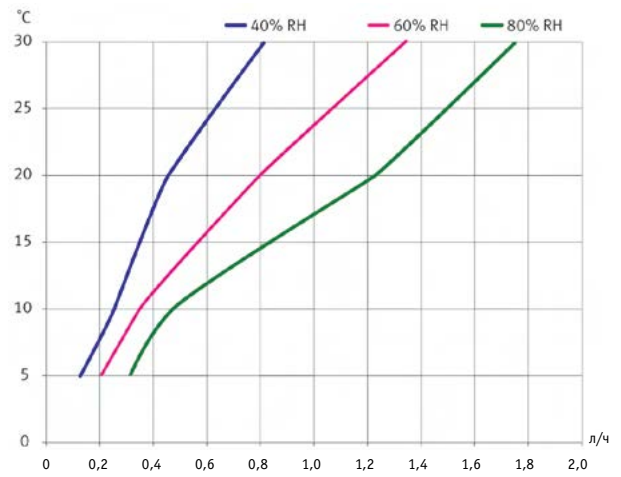
CDT 30S MK II



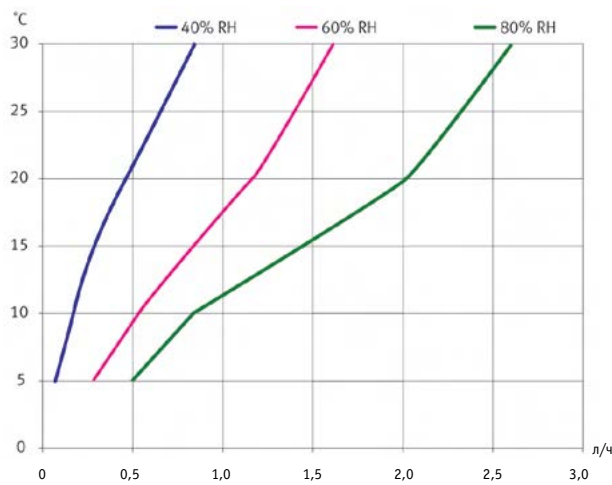
CDT 40 Mk II



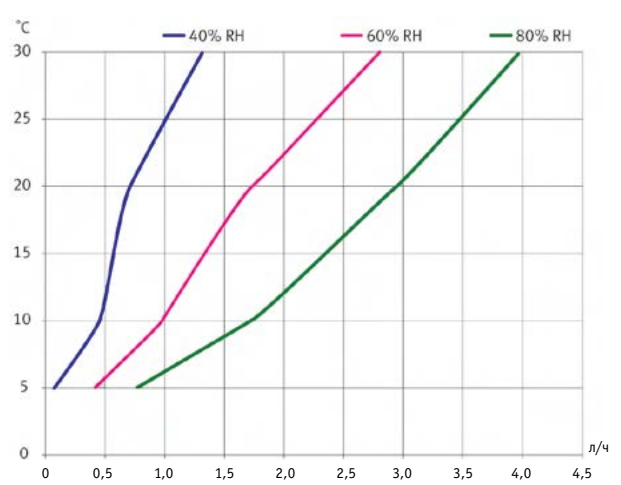
CDT 40S MK II



CDT 60 Mk II



CDT 90 Mk II



СВОДНАЯ ТАБЛИЦА ТЕХНИЧЕСКИХ ХАРАКТЕРИСТИК ОСУШИТЕЛЕЙ КОНДЕНСАЦИОННОГО ТИПА

Модель		CD 400-18	CDF 10	CDF 35	CDF 45	CDP 40	CDP 50	CDP 70
Расход воздуха	м³/ч	180	220	250	500	400	680	900
Рабочий диапазон – относительная влажность	%	50 – 100	40 – 100	40 – 100	40 – 100	40 – 100	40 – 100	40 – 100
Рабочий диапазон – температура	°С	5 – 35	3 – 30	3 – 30	3 – 30	10 – 36	10 – 36	10 – 36
Влагосъем (30 °С, 80 % RH)	л/сут	18,0	10,08	32,40	60,00	46	78	106,00
Влагосъем (30 °С, 80 % RH)	л/ч	0,75	0,42	1,35	2,50	1,9	3,25	4,42
Параметры электропитания (1 – 1 x 230/50; 3 – 3 x 400/50)	Ф/В/Гц	1	1	1	1	1	1	1
Макс. потребляемая мощность	кВт	0,34	0,39	0,7	1,2	0,9	1,5	1,8
Макс. потребляемый ток	А	1,8	2,1	3,0	5,3	3,8	6,6	8
Хладагент		R134a	R134a	R407C	R407C	R407C	R407C	R407C
Количество хладагента	кг	0,145	0,190	0,600	0,950	0,7	0,9	1,2
Класс защиты		IP20	IPX2	IPX4	IPX4	IPX4	IPX4	IPX4
Высота	мм	575	580	800	800	769	769	769
Ширина	мм	380	535	950	1260	1010	1160	1495
Глубина	мм	225	240	315	315	315	315	315
Вес	кг	13	28	60	74	56	65	75
Фильтр		•	•	•	•	•	•	•
Уровень звукового давления (на расстоянии 1 м)	дБ(А)	48	46	47	49	46	48	50
Водяной бачок с контролем переполнения	л	4,5						
Дренажный патрубок		•	•	•	•	•	•	•
Подсоединение воздуховодов	мм							
Патрубок свежего воздуха	мм							
Тип управления оттаиванием (П – пассивное, А – активное)		П	А	А	А	А	А	А
Встроенный гигростат		•	•	•	•	•	•	•
Встроенный нагревательный элемент	кВт							
Оptionальный водоохлаждаемый конденсатор								
Компрессор (Р – роторный, П – поршневой)		Р	П	Р	Р	Р	Р	Р
Вентилятор (О – осевой, Рад – радиальный)		О	О	Рад	Рад	Рад	Рад	Рад
Стационарный – Ст / Мобильный – Моб		Моб	Ст	Ст	Ст	Ст	Ст	Ст
Тип монтажа (НП – напольный, НС – настенный)		НП	НП/НС	НП/НС	НП/НС	НП/НС	НП/НС	НП/НС

* Без нагревательного элемента.

** Пассивное управляемое оттаивание с использованием датчика оттаивания.

АКСЕССУАРЫ

Модель	CD 400-18	CDF 10	CDF 35	CDF 45	CDP 40	CDP 50	CDP70
Гигростат (Комн – комнатный, Кан – канальный)							
Гигростат с разъемом и кабелем 0,4 или 3,0 м							
Устройство дистанционного мониторинга неисправностей							
Комплект для монтажа (НП – напольного, НС – настенного)			НП	НП	НП	НП	НП
Виброизолирующие опоры							
Калорифер горячей воды					•	•	•
Регулирующие клапаны для калорифера горячей воды					•	•	•
Электрокалорифер					•	•	•
Беспроводной пульт DRC1					•	•	•
Вытяжной вентилятор					•	•	•
Воздуховод в комплекте с фильтром							
Водяной бачок с контролем переполнения, л	4,5	5,5					
Датчик оттаивания							
Гибкий воздуховод Ø100 мм							

CDP 40T	CDP 50T	CDP 70T	CDP 75 Mk II	CDP 125 (Mk II)	CDP 165	CDT 30 Mk II	CDT 30S Mk II	CDT 40 Mk II	CDT 40S Mk II	CDT 60 Mk II	CDT 90 Mk II
400	680	900	1500	2500	3600	250	350	350	560	725	1000
40 – 100	40 – 100	40 – 100	40 – 100	40 – 100	40 – 100	40 – 100	40 – 100	40 – 100	40 – 100	40 – 100	40 – 100
10 – 36	10 – 36	10 – 36	20 – 38	20 – 38	20 – 38	3 – 32	3 – 32	3 – 32	3 – 32	3 – 32	3 – 32
46	78	106,00	112,00	192,00	232,80	31,20	34,32	39,12	42,48	62,40	93,60
1,9	3,25	4,42	4,66	8,00	9,70	1,30	1,43	1,63	1,77	2,60	3,90
1	1	1	1	1/3	1/3	1	1	1	1	1	1
0,9	1,5	1,8	1,8	3,2	4,3	0,59	0,56	0,81	0,84	1,12	1,65
3,8	4,3	8	9,8	14,0/7,6	20,2/11,5	2,7	2,6	3,6	3,7	4,9	7,2
R407C	R407C	R407C	R407C	R407C	R407C	R134a	R134a	R407C	R407C	R407C	R407C
0,7	0,9	1,2	2,100	5,200	6,800	0,410	0,410	0,450	0,450	0,650	1,600
IPX4	IPX4	IPX4	IPX4	IPX4	IPX4	IPX4	IPX4	IPX4	IPX4	IPX4	IPX4
700	700	700	650	850	975	736	736	822	822	903	977
998	1148	1483	1155	1300	1400	414	414	530	530	530	648
294	294	294	725	900	1010	506	506	539	539	539	616
55	65	77,5	130	160	190	32	34	43	46	47	62
			EU3	EU3	EU3	PPI15	PPI15	PPI15	PPI15	PPI15	PPI15
43	47	47	58	60	63	56	60	59	62	62	62
						7	7	14	14	14	–
•	•	•	•	•	•	•	•	•	•	•	•
•	•	•	∅ 400	∅ 400	∅ 500		•		•		
			∅ 160	∅ 160	∅ 160						
A	A	A	П**	П**	П**	A	A	A	A	A	A
•	•	•									
							1		1		
			•	•	•						
P	P	P	P	П	П	P	P	P	P	P	P
Рад	Рад	Рад	Рад	Рад	О	О	О	О	О	О	О
Ст	Ст	Ст	Ст	Ст	Ст	Мо6	Мо6	Мо6	Мо6	Мо6	Мо6
НС	НС	НС	НП/НС	НП/НС	НП	НП/НС	НП/НС	НП/НС	НП/НС	НП/НС	НП

CDP 40T	CDP 50T	CDP 70T	CDP 75 Mk II	CDP 125 (Mk II)	CDP 165	CDT 30 Mk II	CDT 30S Mk II	CDT 40 Mk II	CDT 40S Mk II	CDT 60 Mk II	CDT 90 Mk II
			Ком/Кан	Ком/Кан	Ком/Кан						
						•	•	•	•	•	•
			•	•	•						
			НС	НС	НП	НС	НС	НС	НС	НС	
			•	•	•						
•	•	•	•	•	•						
•	•	•									
•	•	•									
•	•	•									
•	•	•									
			•	•	•						
							•		•		



ПРИЛОЖЕНИЯ

ВЫБОР ТИПОРАЗМЕРА АГРЕГАТА _____	140
КРАТНОСТЬ ВОЗДУХООБМЕНА: НЕ СЛИШКОМ МАЛО И НЕ СЛИШКОМ МНОГО _	142
РАСПРЕДЕЛЕНИЕ ВОЗДУХА _____	144
РЕГУЛИРОВАНИЕ ОБЪЕМОВ ВОЗДУХА _____	146
ШАГ ЗА ШАГОМ: ПОДБОР НУЖНОГО ТИПОРАЗМЕРА _____	147

ВЫБОР ТИПОРАЗМЕРА АГРЕГАТА

После расчета влажностной нагрузки и выбора типа оборудования следует приступить к выбору нужного типоразмера и дополнительных аксессуаров.

НЕОБХОДИМАЯ ПРОИЗВОДИТЕЛЬНОСТЬ

ОСУШЕНИЕ С ИСПОЛЬЗОВАНИЕМ КОНДЕНСАЦИОННОГО ОСУШИТЕЛЯ

В конденсационном осушителе осушение осуществляется как за счет осушителя, так и за счет наружного воздуха, поэтому необходимую производительность осушителя (W) вычисляют по приведенной ниже формуле. W обозначает влажностную нагрузку, высчитанную в соответствии с требованиями VDI 2089.

$$W_{\text{производительность осушителя}} = W - W_{\text{наружного воздуха}}$$

W производительности осушителя можно получить из диаграмм производительности в каталоге продукции. Программа подбора DanCalcTool работает автоматически и предложит соответствующие решения.

$$W_{\text{производительности осушителя}} = \text{л/ч}$$

$W_{\text{наружного воздуха}} =$ не менее 15% от объема рециркулирующего воздуха, K ; наружный воздух должен соответствовать требованиям VDI 2089

$$W_{\text{наружного воздуха}} = \frac{0,15 \times K \times \rho \times (X_{\text{наружного воздуха}} - X_{\text{воздуха в помещении}}), \text{ л/ч}}{1000}$$

$X_{\text{наружного воздуха}} =$ влагосодержание наружного воздуха (г воды/ кг воздуха) = 9 г воды на кг воздуха в соответствии с VDI 2089

$X_{\text{воздуха в помещении}} =$ влагосодержание внутреннего воздуха при уставке для бассейна (г воды/ кг воздуха)

$\rho =$ плотность воздуха = 1,175 кг/м³

При вводе данных в DanCalcTool задумываться о расчетах не требуется. На основании введенных данных программа автоматически учтет разницу и предложит варианты как с конденсационными, так и с вентиляционными осушителями, которые будут удовлетворять требованиям заказчика.

Если вы не используете DanCalcTool, получая данные по диаграммам производительности, крайне важно выбирать типоразмер осушителя на основании фактических рабочих параметров.

DanCalcTool



ОСУШЕНИЕ ВОЗДУХА С ИСПОЛЬЗОВАНИЕМ ВЕНТИЛЯЦИИ

Вентиляционный осушитель должен обеспечивать необходимую производительность в условиях летней нагрузки, поскольку наружный воздух летом будет иметь максимальную влажность. При подмесе 100% наружного воздуха минимальная производительность осушителя должна соответствовать влажностной нагрузке, т.е. $W = W$ производительности осушителя, рассчитанной в соответствии с VDI 2089.

Вентиляционный осушитель должен соответствовать объему воздуха Q (замещаемого в помещении). Его рассчитывают по следующей формуле (в соответствии с требованиями VDI 2089):

$$Q = W \text{ производительности осушителя} / (\rho \times (X \text{ воздух в помещении} - X \text{ наружный воздух}))$$

Объем воздуха Q указан в каталоге. При использовании DanCalcTool программа автоматически предложит подходящие решения с осушителями.

$$Q = (m^3/ч)$$

X наружного воздуха = влагосодержание наружного воздуха (г воды/ кг воздуха) = 9 г воды на кг воздуха в соответствии с VDI 2089

X воздух в помещении = влагосодержание внутреннего воздуха при уставке для бассейна (г воды/ кг воздуха)

ρ = плотность воздуха = 1,175 кг/м³

КРАТНОСТЬ ВОЗДУХООБМЕНА: НЕ СЛИШКОМ МАЛО И НЕ СЛИШКОМ МНОГО

Под кратностью воздухообмена понимается, сколько раз объем воздуха в помещении заменяется на новый в течение часа.

Кратность воздухообмена в бассейне важна, поскольку движущийся воздух конденсируется не так быстро, как неподвижный. Другими словами, кратность воздухообмена не должна быть слишком мала, чтобы движение воздуха вокруг поверхностей не было недостаточным. Очень холодные поверхности могут привести к проблемам с конденсацией. В зданиях с недостаточной изоляцией поверхности будут холодными, что будет в значительной степени определять необходимую кратность воздухообмена.

С другой стороны, большая кратность воздухообмена вызывает дискомфорт из-за шума и сквозняков, поэтому быстрая циркуляция больших объемов воздуха тоже недопустима.

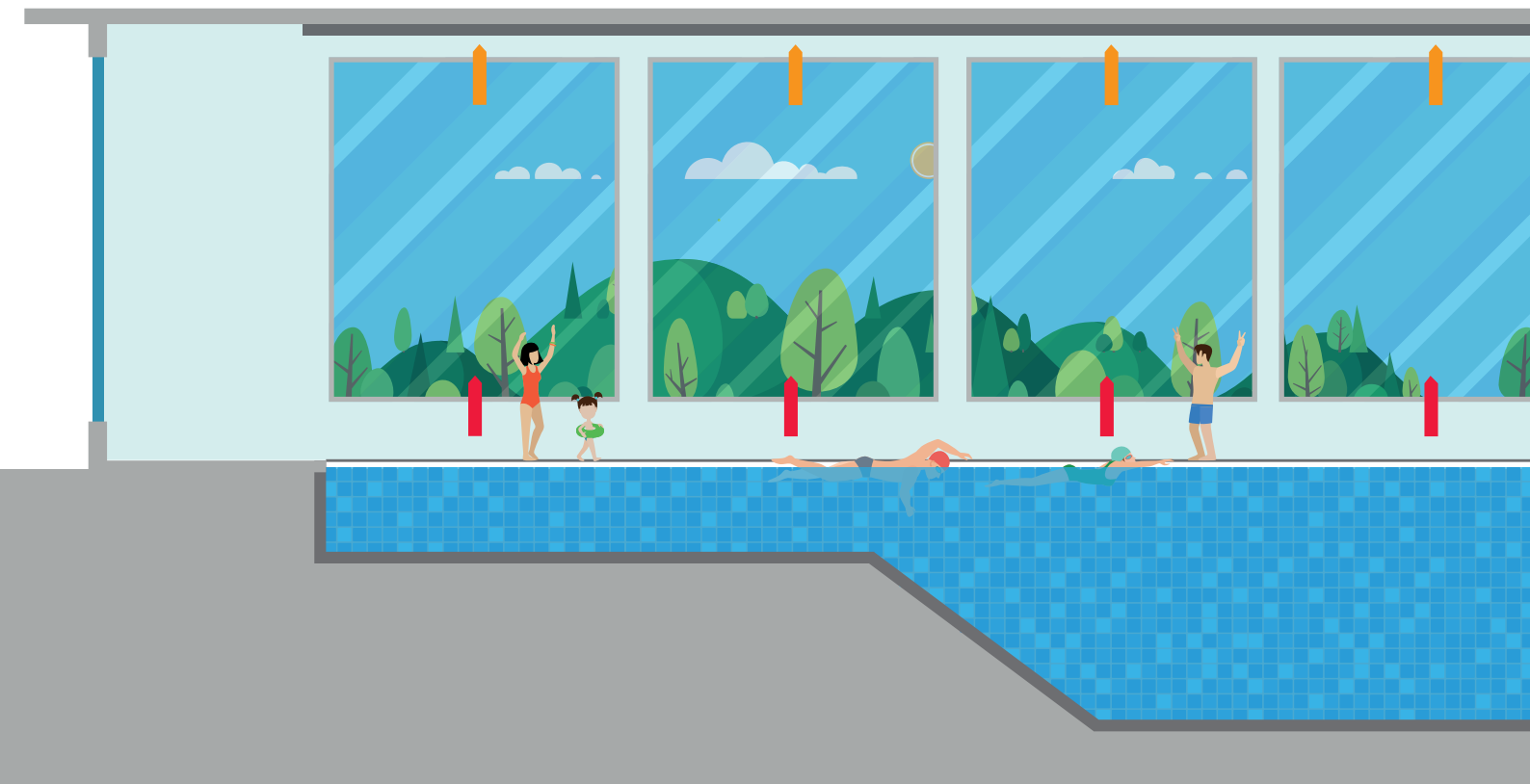
Кратность воздухообмена (Z) определяется как отношение объема проходящего через осушитель воздуха к объему зала бассейна.

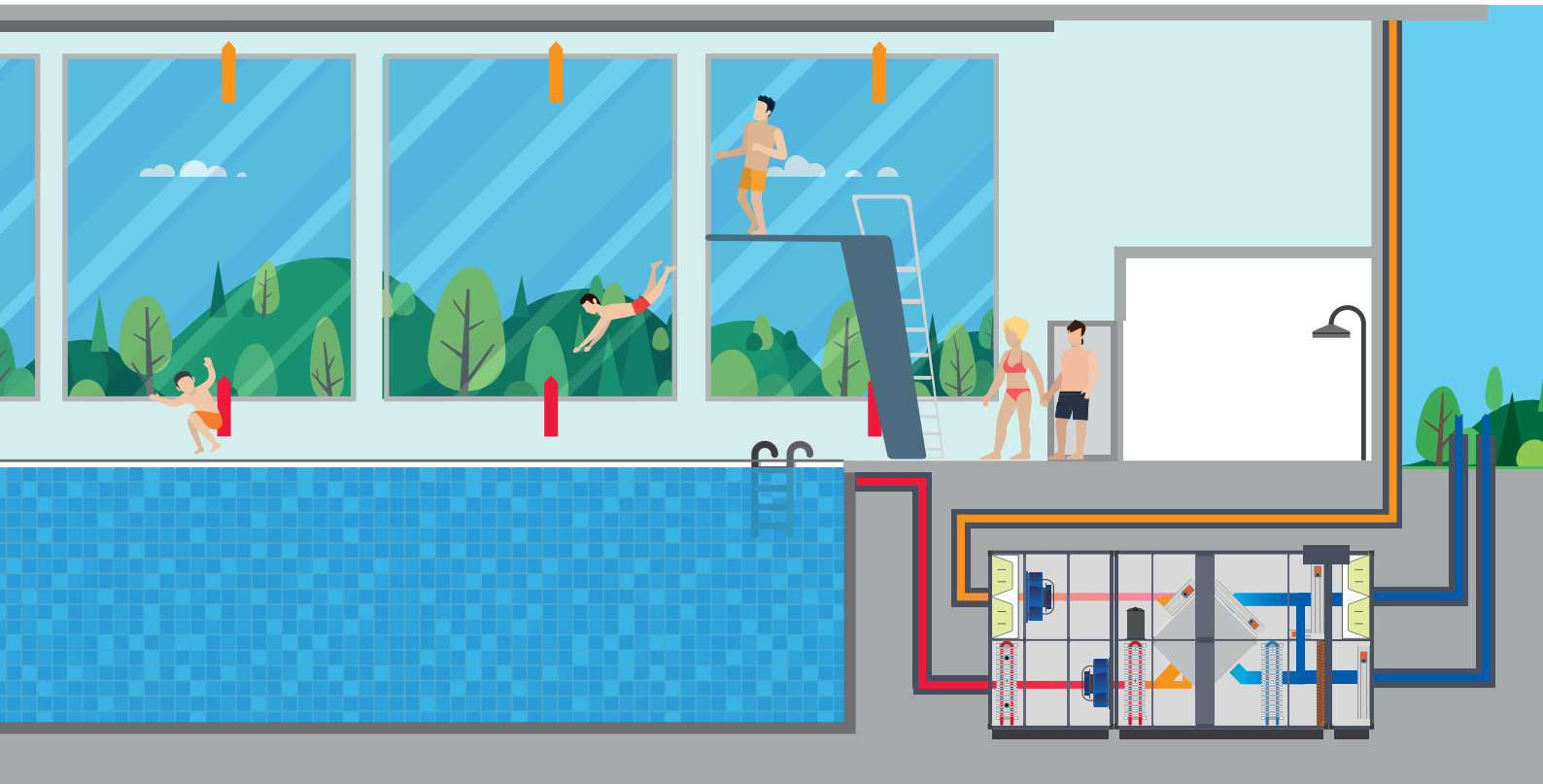
Кратность воздухообмена Z обычно составляет 3-10/час.

$$3 \leq Z \leq 10$$

В небольших бассейнах влажностная нагрузка от воды бассейна зачастую так мала, что типоразмер осушителя выбирают только по кратности воздухообмена.

В отдельных случаях (например, при малой площади зеркала воды в большом зале) можно предусмотреть зонирование помещения или системы с децентрализованной циркуляцией.





РАСПРЕДЕЛЕНИЕ ВОЗДУХА

Распределение воздуха в зале бассейна также играет важную роль. От него помимо прочего зависит, насколько сухой воздух будет поступать на критические зоны и поверхности.

Если в помещение будет подаваться наружный воздух, то воздух нужно будет и отводить. Это важно, поскольку в противном случае в помещении возрастет давление, что вызовет конденсацию на стенах и запаха хлора в смежных зонах. В этом случае осушение бассейна можно выполнять одной системой, а смежные зоны – отдельной вентиляционной системой.

Объем отводимого воздуха должен примерно на 10% превышать объем подаваемого наружного воздуха, чтобы в помещении поддерживалось разрежение. При использовании системы с конденсационным осушителем и подмесом наружного воздуха необходимо будет предусмотреть вытяжной вентилятор.

Чтобы давление в зале бассейна опустилось, регулирование отводимого воздуха должно соответствовать подаче наружного воздуха.

Регулирование наружного и отводимого воздуха может помимо прочего опираться на следующие параметры:

- Датчик относительной влажности.
- Ручное регулирование — например, по наличию покрывала бассейна. Когда покрывало убирают, осушитель автоматически включается.
- Датчик CO₂ или датчик эквивалента CO₂.
- Работа в дневное и ночное время по таймеру.

Если в качестве входного сигнала осушителя используется относительная влажность в помещении, важно, чтобы датчик располагался в помещении корректно. Если установить его на солнце или в месте, где на него будут попадать брызги воды, то показания датчика могут быть неверными.

Следует избегать подачи воздушного потока на поверхность воды: это увеличит испарение. Воздух над бассейном должен быть максимально неподвижным; максимальная скорость воздушного потока над поверхностью воды не должна превышать 0,15 м/с. Разумеется, следует принимать во внимание комфорт пловцов: они должны получать достаточно свежего воздуха.

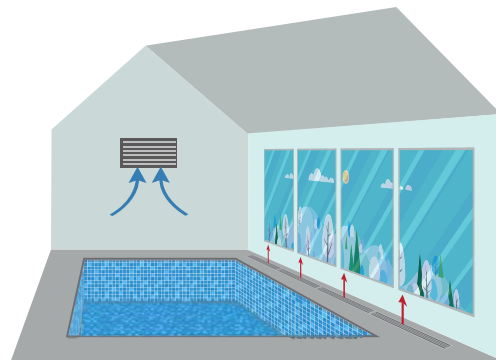
Заборный воздух, поступающий обратно в осушитель, должен отводиться с противоположного конца зала бассейна во избежание «мертвых зон», возникающих при недостаточной кратности воздухообмена.

Обычно воздухозаборное отверстие достаточно разместить высоко, на отметке 3-5 метров над уровнем пола. Таким образом можно будет избежать прохождения потоков подаваемого и отводимого воздуха по короткому контуру (что может увеличить испарение).

Предлагается два решения:

Расположение воздуховодов ниже уровня пола

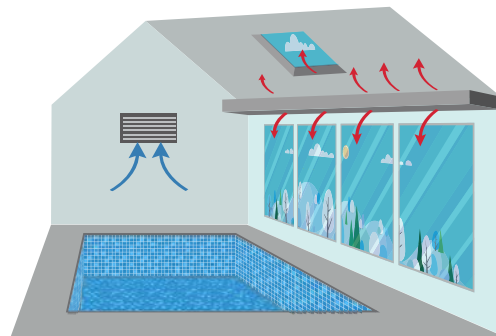
Теплый сухой воздух будет подаваться в сторону окон. Это оптимальный способ распределения воздуха, использующий естественный подъем теплого воздуха. Поднимающийся вверх сухой воздух будет насыщаться влагой, а влажный воздух будет отводиться на осушитель через воздухозаборное отверстие. Идеальное расположение воздухозаборного отверстия – на стене, на уровне 3-5 м от уровня пола.



Расположение воздуховодов под потолком

Воздуховоды можно располагать под потолком в том случае, если приточный воздуховод доходит до потолка; при необходимости сухой воздух можно будет направлять на световой фонарь. Примерно 80% воздуха будет направляться в сторону окон, тогда как остальной объем будет направлен в сторону потолка, чтобы избежать возникновения мертвых зон с холодным влажным воздухом.

При наличии светового фонаря объем воздуха должен быть на 10-20% выше из-за риска конденсации.



РЕГУЛИРОВАНИЕ ОБЪЕМОВ ВОЗДУХА

Конденсационные осушители

Чтобы получить заявленные в документации значения производительности, объемы воздуха, проходящего через конденсационные осушители, должны рассчитываться максимально точно. В документации производительность указана для номинального объема; она будет меняться в соответствии с проходящим через осушитель объемом воздуха.

Номинальный объем воздуха основан на значении потерь внешнего давления. При превышении потерь внешнего давления объем воздуха понизится, что повысит вероятность обмерзания испарителя. При падении объема воздуха температура испарения также опустится.

При необходимости эту проблему можно решить комплектом защиты от обмерзания (аксессуары). Таким образом осушитель будет оснащен активной защитой от обмерзания; это означает, что при опасности обмерзания испарителя по нему будет проходить горячий хладагент.

Если объем воздуха слишком высок (например, если на работу осушителя влияют потери давления в узком воздуховоде), то это приводит к снижению производительности.

Вентиляционные осушители

В вентиляционном осушителе регулирование объема воздуха и подбор воздухопроводов зависит от объема воздуха при 100% подаче наружного воздуха.

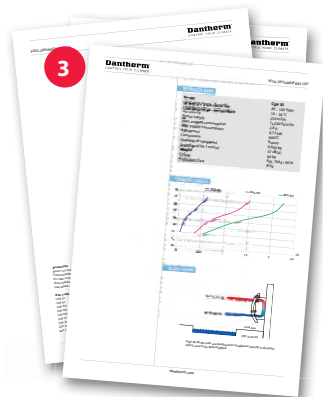
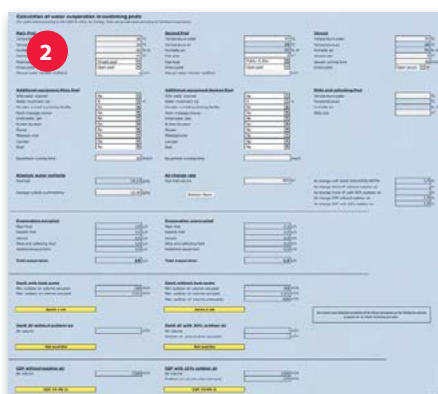
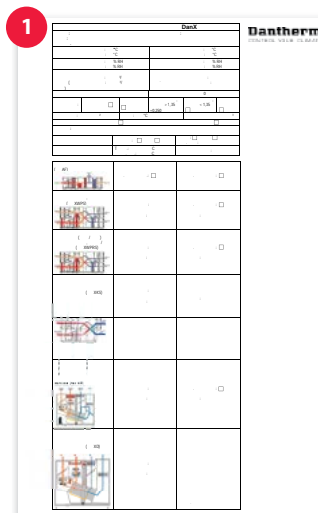


ШАГ ЗА ШАГОМ: ПОДБОР НУЖНОГО ТИПОРАЗМЕРА

При подборе типоразмера осушителя для крытого плавательного бассейна играют роль многие факторы.

Это удобно сделать в три этапа через программу подбора Dantherm Selection Software.

1. Во-первых, необходимо задать рабочие характеристики проекта. Рекомендуется заполнить опросный лист
2. Рабочие характеристики вводятся в DanCalcTool, разделе для вычислений, где те используются для подбора возможных решений по проекту.
3. Затем мы выбираем одно или несколько решений, моделируем их и выбираем необходимый типоразмер вентиляционной установки Danx. Для оборудования CDP финальный подбор выполняется по таблицам технических характеристик.



Dantherm

На протяжении 50 лет компания Dantherm (Дания) выпускает простые, экономичные и вместе с тем надежные климатические системы для широкого круга областей.

Обладая штатом около 600 сотрудников и дочерними предприятиями в Норвегии, Швеции, Великобритании, США и Китае, компания Dantherm является лидирующей на рынке поставщиков энергоэффективного оборудования управления климатом для клиентов по всему миру.

Осушение:

Мобильные и стационарные осушители для осушения зданий, для применения в частных бассейнах и салонах красоты.

Вентиляция:

Большие вентиляционные системы используются в бассейнах, торговых центрах и кинотеатрах, где требуется постоянный воздухообмен. Данное направление включает также оборудование для домашней вентиляции.



Dantherm®
CONTROL YOUR CLIMATE

Отдельные технические характеристики товаров могут отличаться от описанных в каталоге в связи с постоянным совершенствованием продукции. Дизайн и технические характеристики могут быть изменены без предварительного уведомления.

Данный каталог не является сервисным или техническим руководством. Информация, содержащаяся в нем, не рекомендуется к копированию в проектную документацию без детальной проработки.

Перед установкой устройства, пожалуйста, ознакомьтесь с руководством по установке, а перед началом его использования изучите руководство по эксплуатации.

Чтобы получить подробную актуальную информацию, пожалуйста, обратитесь к вашему менеджеру.