



2
0
2
0



**MITSUBISHI
ELECTRIC**

Changes for the Better

ТЕПЛОВІ НАСОСИ

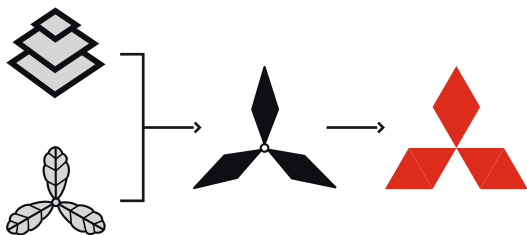
ІСТОРИЯ ЗАСНУВАННЯ MITSUBISHI



ІТАРО ІВАСАКІ

ПОХОДЖЕННЯ ЛОГОТИПУ МІЦУБИСИ «ТРИ АЛМАЗИ»

Фамільний хрест Івасаки
(3 листа водяного каштану)



Фамільний хрест Яманочі
(3 дубових листа)

Більше 145 років тому Ятаро Івасаки орендував 3 пароплава та заснував компанію Tsukumo Shipping Co. Протягом кількох наступних років компанія успішно розвивалася, і в 1874 році її назва змінилася на Mitsubishi Steamship Co. До цього часу флот налічував вже 30 суден.

У 1890 р президент компанії Яносукі Івасаки викупив у японського уряду покинуту ділянку площею 35 гектарів неподалік від імператорського палацу. В той момент ділянку обійшовся компанії в суму, еквівалентну зараз 1 мільярду доларів. В даний час цей район Маруноучі є одним з найдорожчих і престижних в Токіо.

Всесвітньо відома торгова марка Міцубісі виникла з злиття фамільних гербів засновників. Міцубісі в перекладі означає «три діаманти» (Міцуї - 3, бісі - алмаз). До кінця XIX і початку XX ст. в рамках холдингу Міцубісі з'явилися нові напрямки, такі як Mitsubishi Shipbuilding Co. (Судноверфі), Mitsubishi Internal Combustion Engine Co. (Двигуни внутрішнього згоряння), Mitsubishi Oil Co. (Нафтовидобуток і переробка) і Міцубісі Електрик. Міцубісі перетворилася на величезну фірму, яка аж до закінчення Другої світової війни належала одній родині.

Після закінчення війни в 1946 р. під тиском союзників компанія Міцубісі була реорганізована. Замість однієї Компанії з'явилося 44 незалежних фірм. Деякі з них мають у своїй назві слово «Міцубісі», наприклад, Міцубісі банк, Міцубісі Моторс і Міцубісі Електрик. До інших відносяться, наприклад, широко відомі Нікон (виробник фототехніки) і Кірін (виробник пива). Оборот всіх цих компаній, якщо звести їх в єдиний баланс, становить 10% ВВП Японії.

Корпорація Міцубісі Електрик є основним виробником електронного і електротехнічного обладнання в сімействі Міцубісі. Продукція Міцубісі Електрик включає напівпровідники та індустриальну автоматику, космічні супутники і монітори, ліфти і системи навігації, генератори і системи кондиціонування, а також багато іншого.

Зміст

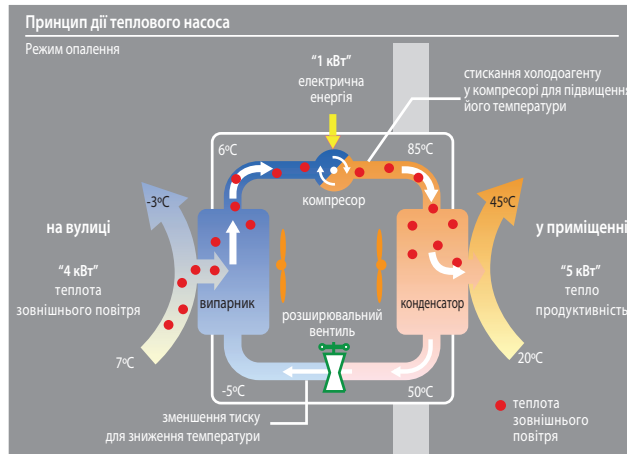
Теплові насоси	
Що таке тепловий насос?	2
Порівняння теплового насоса та бойлера	2
Опалення за допомогою теплових насосів.....	3
Теплові насоси ZUDABAN.....	3
Утилізація теплоти.....	3
Варіанти використання теплових насосів Mitsubishi Electric	4
Технологія ZUDABAN	
Технологія ZUDABAN: напівпромислова серія Mr.SLIM.....	5
Технологія ZUDABAN: мультизональні VRF-системи City Multi G4 (серія Y).....	6
Технологія ZUDABAN: побутова серія M.....	7
Теплові насоси «повітря-повітря»	
Системи MUZ-LN VGHZ з настінним внутрішнім блоком: опис і характеристики	8
Системи MSZ-FH VEHZ з настінним внутрішнім блоком: опис і характеристики.....	10
Системи MUFZ-KJ VEHZ з настінним внутрішнім блоком: опис і характеристики.....	12
Системи MXZ-2E/4E VAHZ: опис і характеристики	16
Системи PUHZ-SHW: опис і характеристики	18
Системи PUHY-HP Y(S)HM: опис і характеристики	21
Контролер PAC-IF012B-E для керування ККБ.....	23
Контролер PAC-IF013B-E для керування ККБ.....	24
Теплові насоси для нагрівання «повітря-вода», «вода-вода»	
Теплові насос: нагрівання води.....	25
Моделі із зовнішнім теплообмінником: Mr. SLIM PUHZ-SHW, PUHZ-SW	27
Моделі з вбудованим теплообмінником: Mr. SLIM PUHZ-HW, PUHZ-W	31
Контролер PAC-IF032B-E для керування системами опалення та гарячого водопостачання	33
Контролер PAC-IF061/62B-E для керування системами опалення та гарячого водопостачання.....	35
Напівпромислова серія: гідромодулі.....	43
Напівпромислова серія: комбінована система охолодження та ГВП Mr. SLIM+.....	59
City Multi G6: бустерний блок PWFY-P100VM-E-BU	63
City Multi G6: теплообмінний блок PWFY-EP100VM-E2-AU	64
Моделі з вбудованим теплообмінником: CAHV-P500YA-HPB	67
Грунтовий тепловий насос «вода-вода» CRHV-P600YA-HPB	73
Напівпромислова серія: підбирання зовнішнього агрегату	76
Системи опалення ZUDABAN: питання та відповіді	79

Теплові насоси

Що таке тепловий насос?

Другий закон термодинаміки говорить: «Теплота мимоволі переходить від тіл більш нагрітих до тіл менш нагрітих». А чи можна примусити тепло рухатися у зворотному напрямку? Так, але в цьому випадку будуть потрібні додаткові витрати енергії (робота).

Системи, які переносять тепло у зворотному напрямку, часто називають тепловими насосами. Тепловий насос може виглядати як парокompresійна холодильна установка, що складається з наступних основних компонентів: компресор, конденсатор, розширювальний вентиль і випарник. Газоподібний холодоагент надходить на вхід компресора. Компресор стискає газ, при цьому його тиск і температура збільшуються (універсальний газовий закон Менделєєва-Клапейрона). Гарячий газ подається у теплообмінник, тобто конденсатор, у якому він охолоджується, передаючи своє тепло повітрю або воді, і конденсується — переходить у рідкий стан. Далі на шляху рідини високого тиску встановлений розширювальний вентиль, що знижує тиск холодоагенту. Компресор і розширювальний вентиль поділяють замкнутий гідравлічний контур на дві частини: сторона високого тиску та сторона низького тиску. Проходячи через розширювальний вентиль, частина рідини випаровується, і температура потоку знижується.



Далі цей потік надходить у теплообмінник (випарник), пов'язаний з навколишнім середовищем (наприклад, повітряний теплообмінник на вулиці). За низького тиску

частина тепла зовнішнього повітря або ґрунту переходить у внутрішню енергію холодоагенту. Газоподібний холодоагент знову надходить у компресор — контур замкнувся.



Коефіцієнт енергоефективності теплового насоса

$$COP = \frac{5 \text{ кВт}}{1 \text{ кВт}} = 5$$

Електроенергія витрачається не стільки на «виробництво» теплоти, скільки на її переміщення з вулиці у приміщення.

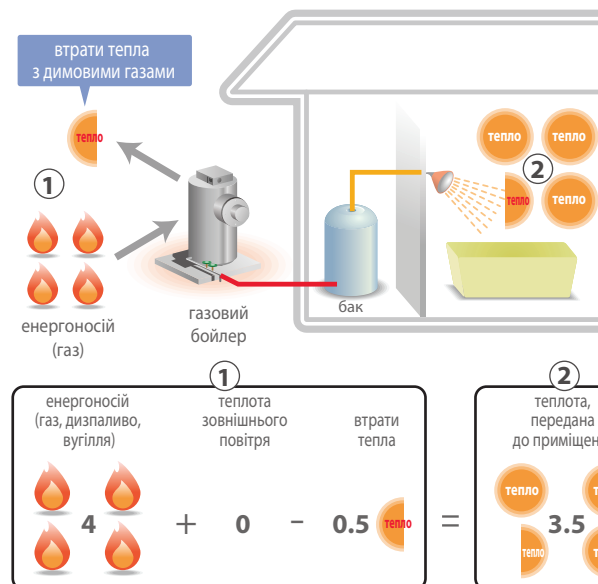
Можна сказати, що робота компресора йде не стільки на «виробництво» теплоти, скільки на її переміщення. Тому, витрачаючи всього 1 кВт електричної потужності на привод компресора, можна одержати теплопродуктивність конденсатора близько 5 кВт.

рідина випаровується (перетворюється на газ) за температури нижче, ніж температура зовнішнього повітря або ґрунту. У результаті

Тепловий насос нескладно змусити працювати у зворотному напрямку, тобто використовувати його для охолодження повітря у приміщенні влітку.

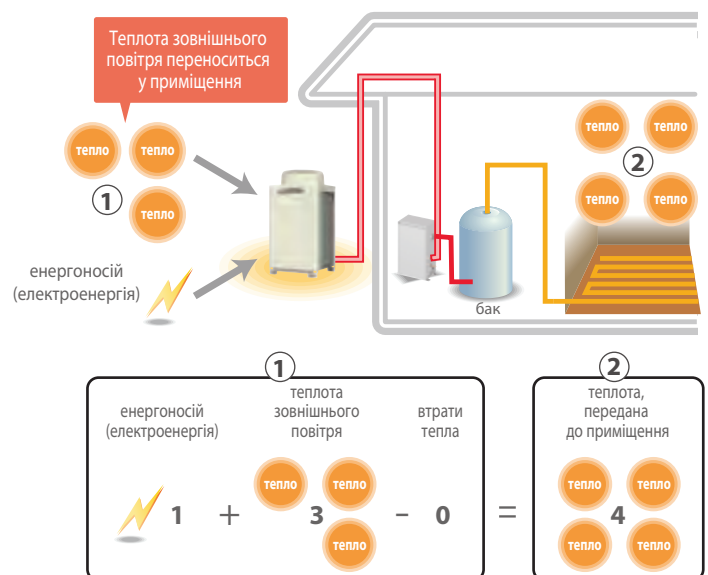
Порівняння теплового насоса та бойлера

Система, заснована на бойлері



Принцип отримання тепла за допомогою теплового насоса відрізняється від традиційних систем нагрівання, заснованих на спалюванні газу або рідкого палива, а також прямого перетворення електричної енергії в теплову. У таких системах одиниця енергії енергоносія перетворюється в неповну одиницю теплової енергії. Тоді як тепловий насос, витрачаючи одиницю електричної

Система, заснована на тепловому насосі



енергії, «перекачує» у приміщення від 2 до 6 одиниць теплової енергії, забираючи її з зовнішнього повітря. Тому висока ефективність повітряного теплового насоса робить зрозумілим вибір на користь таких систем для опалення приміщень і нагрівання води на об'єктах, що мають обмежені енергоресурси.

Тепловий насос, витрачаючи одиницю електричної енергії, «перекачує» у приміщення від 2 до 6 одиниць теплової енергії.

Опалення за допомогою теплових насосів

Системи опалення, засновані на застосуванні теплового насоса, відрізняються екологічною чистотою, тому що працюють без спалювання палива і не роблять шкідливих викидів в атмосферу. Крім того, вони характеризуються економічністю: при підведенні до теплового насоса, наприклад, 1 кВт електроенергії залежно від режиму роботи й умов експлуатації він дає до 3-5 кВт теплової енергії. На користь теплового насоса також зазначають зниження капітальних витрат за рахунок відсутності газових комунікацій, безпеку експлуатації завдяки відсутності вибухонебезпечного газу, можливість одночасного одержання від однієї установки опалення, гарячого водопостачання і кондиціонування.

Системи опалення можуть бути моновалентні та бівалентні. Різниця між двома видами полягає в тому, що моновалентні системи мають одне джерело тепла, що повністю покриває річну потребу в опаленні. Бівалентні системи мають у своєму складі два джерела тепла для розширення діапазону робочих температур. Наприклад, тепловий насос працює до температури зовнішнього повітря -25 °С, а при подальшому зниженні температури на додаток до нього підключається альтернативне джерело тепла для компенсації зниження продуктивності теплового насоса.



Бівалентні системи мають у своєму складі 2 джерела тепла для розширення температурного діапазону, зниження капітальних витрат і підвищення надійності.

Теплові насоси

Компанія Mitsubishi Electric представляє системи серії ZUBADAN (японською мовою це означає «суперобігрів»). Відомо, що продуктивність теплових насосів, які використовують для обігрівання приміщень низькопотенційне тепло зовнішнього повітря, зменшується за умов зниження температури на вулиці. І це зниження досить значне: за температури -20 °С теплопродуктивність на 40 % менша від номінального значення, зазначеного в специфікаціях приладів і виміряного за температури +7 °С. Саме із цієї причини повітряні теплові насоси не розглядають у країнах з холодними зимами як повноцінний нагрівальний прилад. Погляд на них докорінно змінився з появою теплових насосів серії ZUBADAN.

ZUBADAN

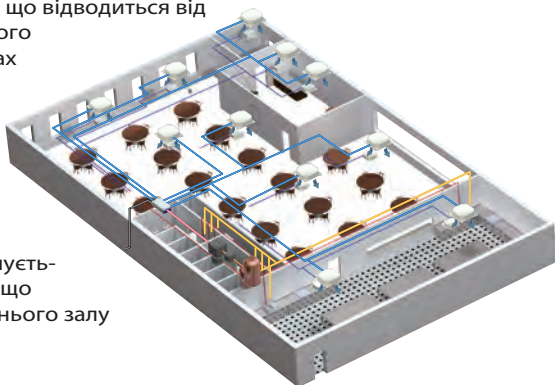
Утилізація теплоти

Додатковий енергетичний і економічний ефект застосування теплових насосів заснований на створенні контуру утилізації (використання) тепла в рамках єдиної системи охолодження, опалення та нагрівання води.

Позитивний ефект заснований на утилізації тепла в єдиному контурі систем охолодження, опалення, нагрівання води й технологічного устаткування.

РЕСТОРАН

- Потрібна значна кількість гарячої води на кухні або в гарячому цеху.
- Надлишкове тепло, що відводиться від кухні та технологічного устаткування, у межах єдиної системи використовується для нагрівання води, а також для опалення приміщень у зимовий час. Улітку ефективність системи збільшується за рахунок тепла, що відводиться від обіднього залу або залу ресторану.

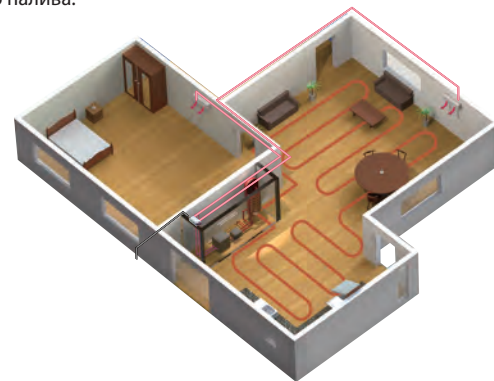


ОФІС

- Сучасні офіси містять велику кількість електронного устаткування, часто мають панорамну оскління, тому необхідне одночасне охолодження повітря в одних частинах будинку, його нагрівання — в інших, а також виробництво гарячої води.
- Узимку гаряча вода для невеликих кухонь може нагріватися за рахунок надлишкового тепла, що відводиться від приміщень з великою кількістю комп'ютерів або від серверних.
- Улітку всі приміщення вимагають охолодження, тому гарячу воду для туалетів, кухонь, душових і кафе тепловий насос нагріває без додаткових енерговитрат.

КОТЕДЖ

- Гаряча вода для кухні й для душу потрібна цілий рік.
- Улітку, охолоджуючи приміщення, тепловий насос «безкоштовно» нагріває воду для душу і для кухні, підігріває басейн.
- Узимку застосування теплового насоса дозволяє в 2~3 рази скоротити витрати електроенергії на опалення приміщення. А в багатьох випадках — повністю відмовитися від використання інших енергоносіїв: газу, твердого або рідкого палива.



СПОРТИВНИЙ КЛУБ

- Зали для тренувань вимагають охолодження впродовж усього року.
- Надлишкове тепло, що виводиться із залів, використовується для нагрівання води басейну, а також для підігрівання води для душу.

M series

побутова серія

настінний блок
підлоговий блок

фреон R410A

повітряне опалення

- 6,0 кВт
- 4,0 кВт
- 3,2 кВт

Mr.SLIM™ 1

напівпромислова серія

настінний блок
касетний блок
каналний блок

фреон R410A

повітряне опалення

- 14,0 кВт
- 11,2 кВт
- 8,0 кВт

Mr.SLIM™ 2

напівпромислова серія

накопичувальний бак

гаряча вода 60°C

опалення (тепла підлога)

теплоносій

повітряне опалення

- 23,0 кВт
- 14,0 кВт
- 11,2 кВт
- 8,0 кВт

Mr.SLIM™ 3

напівпромислова серія

підігрів припливного повітря

секція нагрівання (охолодження) у припливній установці

фреон R410A

повітряне опалення

- 27,0 кВт
- ...
- 4,1 кВт

CITY MULTI G5

мультизональна VRF-система

фреон R410A

теплообмінний блок

теплоносій 45°C

повітряне опалення

- 31,5 кВт
- ...
- 1,7 кВт

опалення (тепла підлога)

- 25,0 кВт
- 12,5 кВт

1) серія Y

фреон R410A

теплообмінний блок

теплоносій 45°C

повітряне опалення (охолодження)

- 31,5 кВт
- ...
- 1,7 кВт

опалення (тепла підлога)

- 12,5 кВт

2) серія R2

бустерний блок

теплоносій 70°C

накопичувальний бак

гаряча вода 70°C

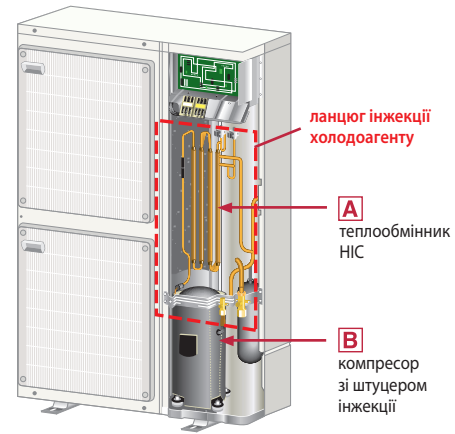
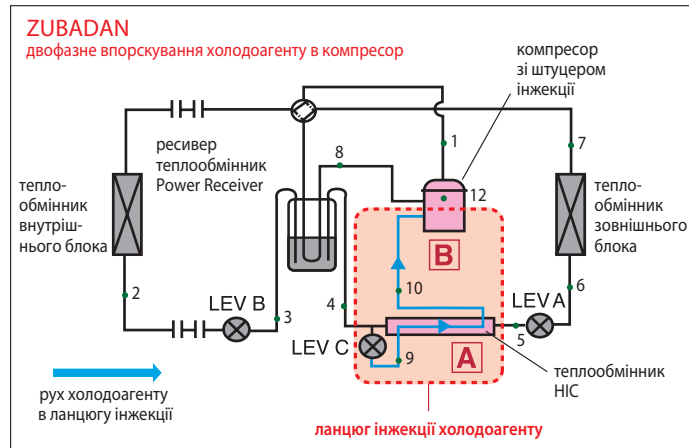
опалення

- 12,5 кВт

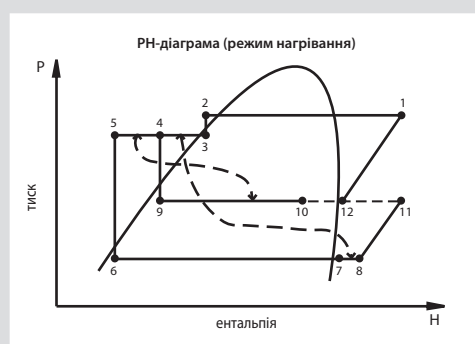
Технологія ZUBADAN

Mr.SLIM™ напівпромислова серія

Унікальна технологія ZUBADAN, розроблена корпорацією Mitsubishi Electric, забезпечує стабільну теплопродуктивність у разі зниження температури зовнішнього повітря.



У системах ZUBADAN застосовується метод парорідинної інжекції. У режимі обігрівання тиск рідкого холодоагенту, що виходить із конденсатора, роль якого виконує теплообмінник внутрішнього блока, трохи зменшується за допомогою розширювального вентиля LEV B. Парорідинна суміш (точка 3) надходить у ресивер Power Receiver. Усередині ресивера проходить лінія усмоктування, і здійснюється обмін теплом з газоподібним холодоагентом низького тиску. За рахунок цього температура суміші знову знижується (точка 4), і рідина надходить на вихід ресивера. Далі певна кількість рідкого холодоагенту відгалужується через розширювальний вентиль LEV C у ланцюг інжекції — теплообмінник НІС. Частина рідини випаровується, а температура суміші, що утвориться, знижується. За рахунок цього охолоджується основний потік рідкого холодоагенту, що проходить через теплообмінник НІС (точка 5). Після дроселювання за допомогою розширювального вентиля LEV A (точка 6) суміш рідкого холодоагенту й пари, що утворилась у процесі зниження тиску, надходить у випарник, тобто теплообмінник зовнішнього блока. За рахунок низької температури випару тепло передається від зовнішнього повітря до холодоагенту, і рідка фаза в суміші повністю випаровується (точка 7). У результаті проходження через трубу низького тиску в ресивері Power Receiver перегрівання газоподібного холодоагенту збільшується, і фреон надходить у компресор. Крім того, цей ресивер згладжує коливання проміжного тиску при флуктуаціях зовнішнього теплового навантаження, а також гарантує подачу на розширювальний вентиль ланцюга інжекції тільки рідкого холодоагенту, що стабілізує роботу цього ланцюга.

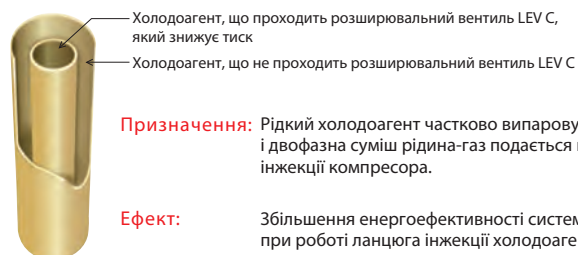


Частина рідкого холодоагенту, відгалужена від основного потоку в ланцюг інжекції, перетворюється в парорідинну суміш середнього тиску. При цьому температура суміші знижується, і вона подається через спеціальний штуцер інжекції в компресор, здійснюючи повне проміжне охолодження холодоагенту в процесі стиснення й забезпечуючи таким чином розрахункову довговічність компресора.

Розширювальний вентиль LEV B задає величину переохолодження холодоагенту в конденсаторі. Вентиль LEV A визначає перегрівання у випарнику, а LEV C підтримує температуру перегрітої пари на виході компресора близько 90 °C. Це відбувається за рахунок того, що, потрапляючи через ланцюг інжекції в замкнуту ділянку між спіралями компресора, двофазна суміш перемішується з газоподібним гарячим холодоагентом, і рідина із суміші повністю випаровується. Температура газу знижується. Регулюючи склад парорідинної суміші, можна контролювати температуру нагнітання компресора. Це дозволяє не тільки уникнути перегрівання компресора, але й оптимізувати теплопродуктивність конденсатора.

A Теплообмінник НІС

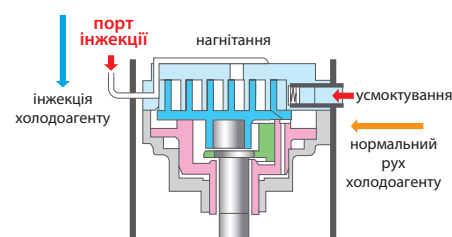
Теплообмінник НІС у розрізі



Призначення: Рідкий холодоагент частково випаровується, і двофазна суміш рідина-газ подається на вхід інжекції компресора.

Ефект: Збільшення енергоефективності системи при роботі ланцюга інжекції холодоагенту.

B Компресор зі штуцером інжекції



Призначення: Збільшення витрати холодоагенту через компресор.

Ефект: Збільшення теплопродуктивності за низької температури зовнішнього повітря. Підвищення температури повітря на виході внутрішнього блока, а також зменшення тривалості режиму відтавання.

Інжекція рідкого холодоагенту створює істотне навантаження на компресор, знижуючи його енергетичну ефективність. Для зменшення цього навантаження введений теплообмінник НІС. Передача тепла між потоками холодоагенту з різними значеннями тиску призводить до того, що частина рідини випаровується. Парорідинна суміш, що утворилася, під час інжекції в компресор створює менше додаткове навантаження.

Парорідинна суміш, що пройшла теплообмінник НІС, надходить через штуцер інжекції в компресор. Таким чином, компресор має два входи: штуцер усмоктування і штуцер інжекції. Керуючи витратою холодоагенту в ланцюг інжекції, вдається збільшити циркуляцію холодоагенту через компресор за низької температури зовнішнього повітря, у результаті підвищується теплопродуктивність системи. У верхній нерухомій спіралі компресора передбачені отвори для впорскування холодоагенту на проміжному етапі стиснення.

Технологія ZUBADAN

CITY MULTI G4 мультizonальні VRF-системи

Загальні відомості

Системи CITY МУЛЬТИ є оптимальним рішенням для невеликих і середніх будинків офісного або житлового типу. Системи зі змінюваною витратою холодоагенту є більш економічними, аніж традиційні центральні системи на базі холодильних машин. Завдяки своїм перевагам системи CITY MULTI все частіше застосовуються під час кондиціонування навіть великих багатоповерхових будинків.

До складу серії мультizonальних VRF-систем CITY MULTI входить 14 конструктивних модифікацій внутрішніх блоків: каналні настінні, касетні й багато інших. Усього з урахуванням всіх модифікацій продуктивності нараховується 92 моделі внутрішніх блоків.

Модельний ряд внутрішніх блоків доповнюють спеціальні контролери секцій охолодження припливних установок. Зовнішня фреонова секція охолодження та внутрішні блоки можуть бути підключені до спільного зовнішнього блока мультizonальної системи CITY MULTI.

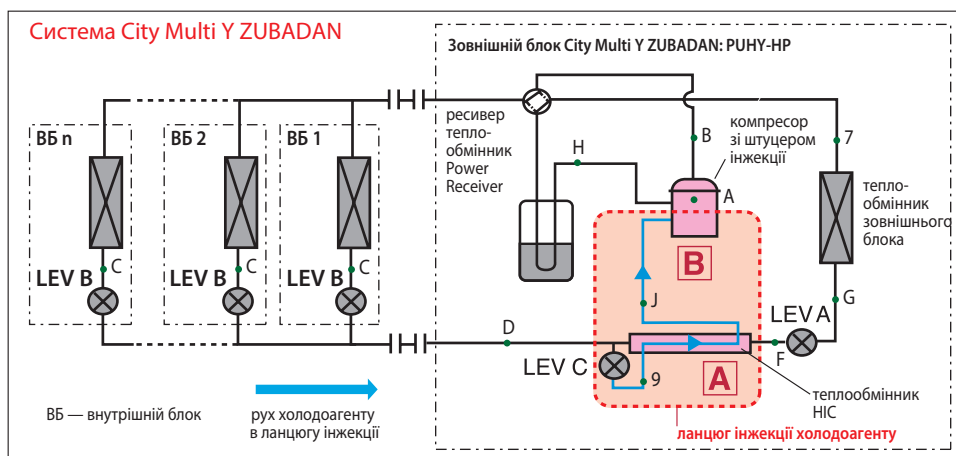
У сучасну серію зовнішніх блоків G4 закладено модульність, тобто існують кілька модулів зовнішніх блоків, з яких формуються всі модифікації зовнішніх агрегатів у розрізі потужностей. У серії G4 застосовуються тільки компресори з інверторним приводом. Це подовжує термін служби систем і зменшує навантаження на електричну мережу, бо повністю відсутні високі пускові струми.

У системах CITY MULTI передбачені різні прилади для індивідуального керування внутрішніми блоками, а також для централізованого контролю систем. Розроблено програмно-апаратний комплекс Mitsubishi Electric для виконання основних завдань диспетчеризації: моніторинг і контроль системи, нарізний облік електроспоживання, обмеження пікового навантаження на електромережу, взаємодія зі стороннім устаткуванням. Передбачено засоби взаємодії із центральними системами диспетчеризації будинків (BMS) з використанням технологій LonWorks, BACnet, EIB, Modbus, Ethernet (XML).



Технологія ZUBADAN

Дроселювання основного потоку рідкого холодоагенту в гідравлічному контурі системи ZUBADAN відбувається ступінчасто за допомогою двох електронних розширювальних вентилів LEV A і LEV B. У результаті між розширювальними вентилями утворюється точка середнього тиску. Рідкий холодоагент відгалужується із цієї точки і частково випаровується в теплообміннику НІС (труба в трубі). Парорідинна суміш, співвідношення пари та рідини в якій визначається роботою електронного розширювального вентиля LEV C, надходить на спеціальний штуцер інжекції компресора. Далі усередині компресора суміш інжектуються в замкнуту ділянку між спіралями компресора на проміжному етапі стиснення. Фактично спіральний одноступінчастий компресор перетворюється на двоступінчастий.



Для чого потрібен ланцюг інжекції холодоагенту в компресор?

Продуктивність зовнішнього теплообмінника (випарника) знижується за зменшення температури зовнішнього повітря. Випарник продукує мало пари, яка після стиснення у компресорі надходить у теплообмінник внутрішнього блока — конденсатор. Недостатня кількість пари пояснює малу кількість тепла, що виділяється у процесі конденсації, а отже, і знижену теплопродуктивність системи. Для вирішення проблеми потрібно подати на вхід компресора додаткову кількість пари. Це головне завдання ланцюга інжекції. Фактично компресор має два входи: лінію усмоктування низького тиску та лінію інжекції проміжного тиску. Якщо на вулиці ще не дуже холодно, то випарник продукує достатню кількість пари. Вона надходить у компресор головним чином через лінію низького тиску, а лінія інжекції майже не задіяна. У цьому режимі тепловий насос працює з максимальною ефективністю, поглинаючи теплоту зовнішнього повітря і переносячи її в приміщення. Зі зниженням температури зовнішнього повітря кількість пари в цій лінії зменшується, і система керування збільшує витрату холодоагенту в ланцюгу інжекції, підтримуючи необхідну витрату газу через компресор. Однак слід розуміти, що ланцюг інжекції не переносить теплоту від зовнішнього повітря, а енергетичний ефект у конденсаторі від додаткової кількості стисненого газу повністю забезпечений за рахунок підвищення споживаної потужності компресора.

Крім основного призначення, ланцюг інжекції виконує ще кілька другорядних завдань. По-перше, зниження температури стисненого газу на виході з компресора. Для цього рідкий холодоагент не повністю випаровується в теплообміннику НІС, і дозована кількість рідини надходить у компресор. Рідина випаровується там і охолоджує стиснений газ, запобігаючи перегріванню компресора. Друге завдання — це збільшення продуктивності системи під час режиму відтавання зовнішнього теплообмінника. Як відомо, процес відтавання відбувається за рахунок обігу холодоагентного циклу і перериває режим нагрівання повітря, тому бажано провести цей процес швидко, нехай навіть ціною підвищеного електроспоживання. Система керування перерозподіляє потік рідкого холодоагенту, зменшуючи його витрату через теплообмінник внутрішнього блока (зменшується ступінь відкриття електронного розширювального вентиля LEV B) і збільшуючи витрату через ланцюг інжекції (LEV C). У результаті під час відтавання із внутрішнього блока не йде холодне повітря, процес відбувається швидко і непомітно для користувача.

Фактично спіральний одноступінчастий компресор перетворюється на двоступінчастий.

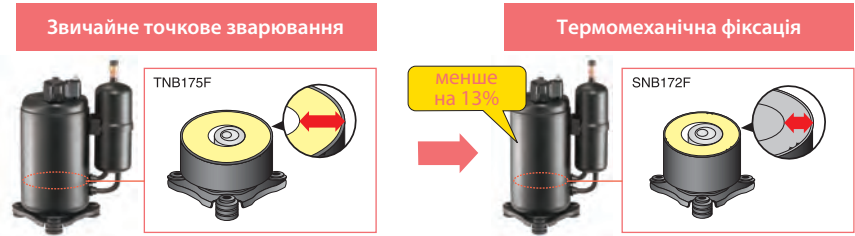
Технологія ZUBADAN

M series побутова серія

M series

Потужний і компактний компресор

Для зменшення розмірів компресорів компанія Mitsubishi Electric застосовує запатентований метод термомеханічної фіксації елементів компресора всередині герметичного корпусу. Це дозволяє в компактному корпусі зовнішнього блока побутової серії розмістити потужний компресор. Перерозмірений компресор здатен забезпечувати високу теплопродуктивність за низької температури зовнішнього повітря. А завдяки інверторному приводу програмно реалізовано стабільну продуктивність.



Енергоефективність

Ротор електродвигуна компресора містить магніт з рідкісноземельних металів

У всіх нових компресорах ротор двигуна містить постійний магніт з рідкісноземельних металів. Магнітний потік такого ротора набагато перевершує потік ротора з магнітом з фериту. Взаємодія потужних магнітних полів ротора і статора підвищує потужність і зменшує електроспоживання двигуна.



Ротор DC-електродвигуна вентилятора зовнішнього блока виконаний із самарію

Ротор безколекторного електродвигуна постійного струму виконаний із самарію, що забезпечує потужніший магнітний потік. Крім того, магніт має складну форму для поліпшення параметрів електромагнітного поля, що збільшує крутний момент на малих обертах вентилятора.



Змінення параметрів режиму відтавання

Температура закінчення режиму відтавання вибирається з урахуванням кліматичних умов у місці розташування теплового насоса.

MUZ-FH25/35/50VEHZ
MUFZ-KJ25/35/50VEHZ

Температура закінчення режиму відтавання визначається наявністю або відсутністю перемички JS на платі інвертора зовнішнього блока.

Перемичка JS (на платі інвертора зовнішнього блока)		Температура закінчення режиму відтавання		
		MUZ-FH25/35VEHZ	MUZ-FH50VEHZ	MUFZ-KJ VEHZ
JS	установлена (заводська установка)	8°C	10°C	5°C
	вилучена	15°C	18°C	10°C

Попереднє прогрівання компресора

Ця функція призначена для поліпшення умов запуску компресора за низьких температур зовнішнього повітря. Інвертор подає на компресор керуючу напругу, амплітуда і частота якої недостатні для запуску двигуна й обертання ротора. За зупиненого ротора компресор розігрівається статорними обмотками електродвигуна. У цьому режимі компресор споживає близько 50 Вт.

MUZ-FH25/35/50VEHZ
MUFZ-KJ25/35/50VEHZ

Якщо перемичка JK на платі інвертора вилучена, то режим попереднього прогрівання компресора активований.

Нагрівач піддона зовнішнього блока

Під час роботи системи у режимі нагрівання теплообмінник зовнішнього блока вкривається інеєм, і його продуктивність знижується. Для нормалізації процесу теплообміну в теплових насосах передбачений автоматичний режим відтавання. Щоб конденсат не замерзав і не блокував зливальні отвори, зовнішні блоки MUZ-FH25/35/50VEHZ і MUFZ-KJ25/35/50VEHZ оснащені електричним нагрівачем піддона. Споживана потужність нагрівача становить 130 Вт. Керує роботою нагрівача друкований вузол зовнішнього блока. Цим досягається мінімальне споживання електроенергії.

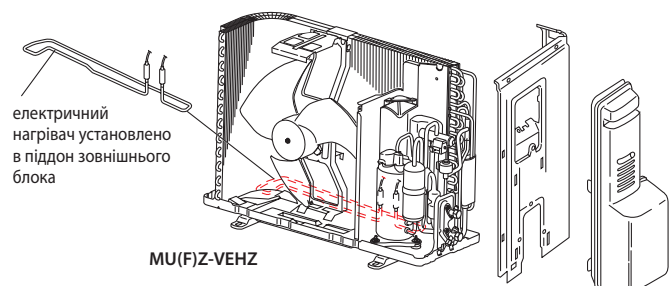
Рекомендується організувати безпосереднє зливання конденсату з піддона зовнішнього блока. Якщо таке рішення неможливе, то варто передбачити підігрівання дренажної системи, що знаходиться поза приміщеннями.



Без електричного нагрівача піддона



З електричним нагрівачем піддона



теплові насоси «повітря-повітря»

ТЕПЛОВИЙ НАСОС З ІНВЕРТОРОМ

MUZ-LN VGHZЗОВНІШНІЙ БЛОК
(СЕРІЯ ПРЕМІУМ)**3,2–6,0 кВт** (НАГРІВАННЯ-ОХОЛОДЖЕННЯ)

ОПИС

Дизайн внутрішнього блоку серії ПРЕМІУМ — це поєднання простих форм, суворої геометрії ліній і спеціального комбінованого пластика, який, подібно до лакофарбового покриття типу «металік», має глибинну структуру і прозорий верхній шар. Передбачено три колірних рішення на основі комбінованого пластика та одна лінійка блоків білого кольору без прозорого верхнього шару.

- Робота в режимі нагрівання до $-25\text{ }^{\circ}\text{C}$. Стабільна теплопродуктивність за низької температури зовнішнього повітря. Встановлено електронагрівач піддону зовнішнього блока.
- Низький рівень шуму — 19 дБ (MSZ-LN25/35VG).
- Датчик «3D I-SEE» створює тривимірну температурну картину приміщення і знаходить у ньому розташування людей. На цих даних ґрунтуються режими

автоматичного відхилення або спрямування повітряного потоку, а також режим енергозбереження.

- Роздільне керування повітряними заслінками для широкого охоплення приміщення, а також для створення комфортних умов одночасно для декількох користувачів.
- Система очищення повітря Plasma Quad Plus дозволяє швидко позбутися бактерій, вірусів, алергенів і пилу, а також затримує дрібнодисперсні частинки PM2.5, що містяться в повітрі близько інтенсивних міських магістралей, підприємств або ТЕЦ. Вбудований дезодорувальний фільтр ефективно видаляє неприємні запахи.
- Внутрішні блоки комплектуються дезодорувальним фільтром з іонами срібла.

СЕРІЯ ПРЕМІУМ З НАСТІННИМ ВНУТРІШНІМ БЛОКОМ

		Внутрішній блок (ВБ)	MSZ-LN25VG	MSZ-LN35VG	MSZ-LN50VG
		Зовнішній блок (ЗБ)	MUZ-LN25VGHZ	MUZ-LN35VGHZ	MUZ-LN50VGHZ
Електроживлення			220–240 В, 1 фаза, 50 Гц		
Нагрівання	Продуктивність (мін.–макс.)	кВт	3,2 (1,0 - 6,3)	4,0 (1,0 - 6,6)	6,0 (1,8 - 8,7)
	Споживана потужність	кВт	0,58	0,80	1,48
	Сезонна енергоефективність SCOP		5,2 (A+++)	5,1 (A+++)	4,6 (A++)
	Рівень звукового тиску ВБ	дБ(А)	19-24-29-36-45	19-24-29-36-45	25-29-34-39-46
	Рівень звукового тиску ЗБ	дБ(А)	49	50	54
	Витрата повітря ВБ	м ³ /год.	240-864	258-822	324-942
Охолодження	Продуктивність (мін.–макс.)	кВт	2,5 (0,8 - 3,5)	3,5 (0,8 - 4,0)	5,0 (1,4 - 5,8)
	Споживана потужність	кВт	0,485	0,82	1,38
	Сезонна енергоефективність SEER		10,5 (A+++)	9,4 (A+++)	7,6 (A++)
	Рівень звукового тиску ВБ	дБ(А)	19-23-29-36-42	19-24-29-36-43	27-31-35-39-46
	Рівень звукової потужності ВБ	дБ(А)	58	58	60
	Рівень звукового тиску ЗБ	дБ(А)	46	49	51
	Рівень звукової потужності ЗБ	дБ(А)	60	61	64
Витрата повітря ВБ	м ³ /год.	258-714	258-768	342-834	
Максимальний робочий струм	А	9,6	10,2	14,8	
Діаметр труб	Рідина	мм (дюйм)	6,35 (1/4)		
	Газ	мм (дюйм)	9,52 (3/8)		
Фреонопровід між блоками	Довжина	м	20	20	30
	Перепад висот	м	12	12	15
Гарантований діапазон зовнішніх температур	Охолодження		$-10 \sim +46\text{ }^{\circ}\text{C}$ за сухим термометром		
	Нагрівання		$-25 \sim +24\text{ }^{\circ}\text{C}$ за вологим термометром		
Завод (країна)			MITSUBISHI ELECTRIC CONSUMER PRODUCTS (THAILAND) CO., LTD (Таїланд)		
Внутрішній блок	Споживана потужність	Вт	29	29	34
	Розміри ШxГxВ	мм	890x233x307(+34)		
	Діаметр дренажу	мм	16	16	16
	Вага	кг	15,5	15,5	15,5
Зовнішній блок	Розміри ШxГxВ	мм	800x285x550	800x285x550	840x330x880
	Вага	кг	35,0	36,0	55,0

**MSZ-LN25-50VGR**
рубіново-червоний

КОЛЬОРИ ВНУТРІШНІХ БЛОКІВ

**MSZ-LN25~50VGB**
чорний онікс**MSZ-LN25~50VGV**
перламутрово-білий**MSZ-LN25~50VW**
натуральний білийзовнішній блок **DC Inverter**

внутрішній блок

3D I-see Sensor**Plasma Quad Plus**

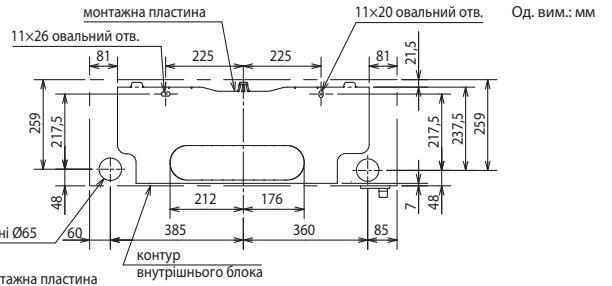
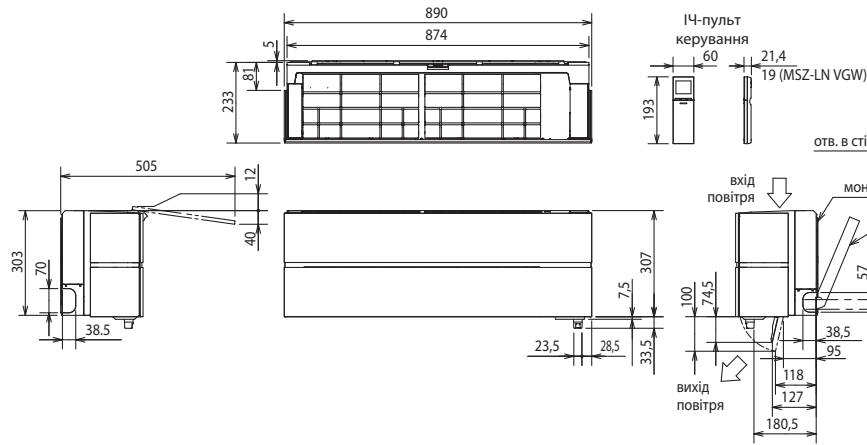
Очищающий R32

ОПЦІЇ (АКСЕСУАРИ)

Найменування	Опис
1 MAC-3010FT-E	Змінний елемент дезодорувального фільтра (рекомендується заміна в разі погіршення ефективності дезодорування)
2 MAC-2390FT-E	Змінний елемент бактерицидного фільтра з іонами срібла (рекомендується заміна 1 раз на рік)
3 PAR-40MAA	Повнофункціональний провідний пульт керування (для підключення необхідний інтерфейс MAC-334IF-E)
4 PAC-YT52CRA	Спрощений провідний пульт керування (для підключення необхідний інтерфейс MAC-334IF-E)
5 MAC-889SG MAC-881SG	Решітка зовнішнього блока для зміни напрямку викиду повітря (MUZ-LN25/35VGHZ)
6 MAC-886SG-E	Решітка зовнішнього блока для зміни напрямку викиду повітря (MUZ-LN50VGHZ)
7 MAC-1702RA-E MAC-1710RA-E	Кабель з роз'ємом для підключення до плати внутрішнього блока зовнішнього сухого контакту (вимк/вимик). Довжина кабелю 2 м — MAC-1702RA-E і 10 м — MAC-1710RA-E.
8 MAC-334IF-E	Комбінований інтерфейс для підключення до сигнальної лінії M-NET VRF-систем City Multi, а також для підключення дротяного пульта і зовнішніх ланцюгів керування і контролю.
9 MAC-397IF-E	Конвертер для підключення зовнішніх ланцюгів керування і контролю
10 ME-AC-KNX-1-V2	Конвертер для підключення в мережу KNX TP-1 (EIB)
11 ME-AC-MBS-1	Конвертер для підключення в мережу RS485/Modbus RTU
12 ME-AC-LON-1	Конвертер для підключення в мережу LonWorks
13 ME-AC-ENO-1	Конвертер для підключення до бездротової мережі EnOcean

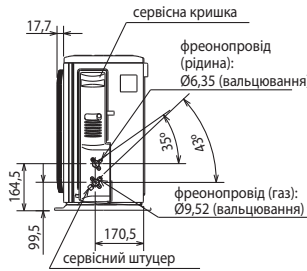
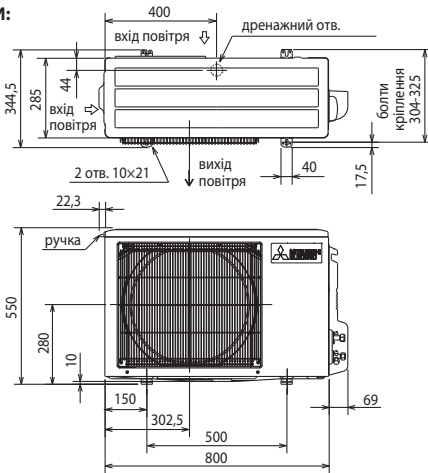
ВНУТРІШНІ БЛОКИ:
MSZ-LN25VG(B/R/V/W)
MSZ-LN35VG(B/R/V/W)

MSZ-LN50VG(B/R/V/W)
MSZ-LN60VG(B/R/V/W)

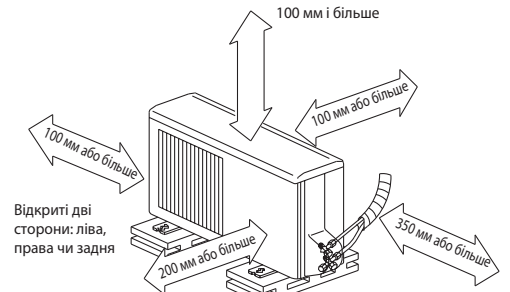


Ізоляція	MSZ-LN25/35/50VG: Ø35 (зовнішній діаметр) MSZ-LN60VG: Ø37 (зовнішній діаметр)
Фреон-провід	
Рідина	Ø6,35 - 0,5 м (вальцювання Ø6,35)
Газ	MSZ-LN25/35/50VG: Ø9,52 - 0,45 м (вальцювання Ø9,52) MSZ-LN60VG: Ø9,52 - 0,45 м (вальцювання Ø12,7)
Дренажний шланг	Зовнішній діаметр ізоляції Ø28, зовнішній діаметр штуцера Ø16

ЗОВНІШНІ БЛОКИ:
MUZ-LN25VGHZ
MUZ-LN35VGHZ



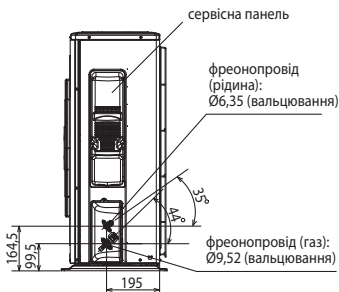
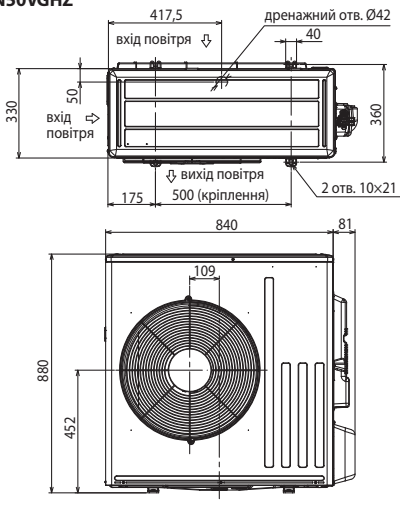
ПРОСТІР ДЛЯ ВСТАНОВЛЕННЯ



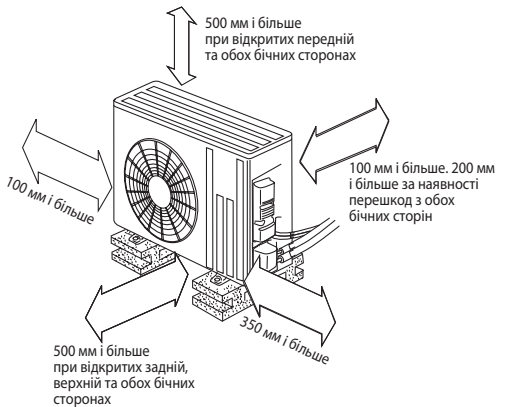
Якщо блок встановлюється на рамі, то її висота має у 2 рази перевищувати максимальну висоту сніжного покриву.

Дозаправлення холодоагенту (R32) при довжині понад 7 м	
MUZ-LN25/35VGHZ	30 г/м × (довжина труби холодоагенту (м) - 7)

ЗОВНІШНІЙ БЛОК
MUZ-LN50VGHZ



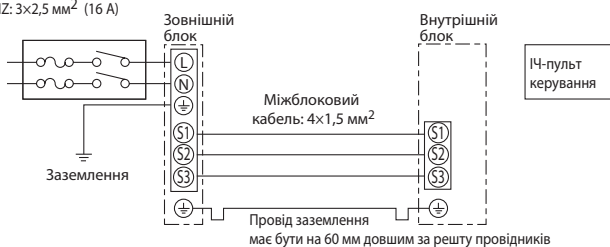
ПРОСТІР ДЛЯ ВСТАНОВЛЕННЯ



Дозаправлення холодоагенту (R32) при довжині понад 7 м	
MUZ-LN50VGHZ	20 г/м × (довжина труби холодоагенту (м) - 7)

Схема з'єднань внутрішнього та зовнішнього блоків

Кабель електроживлення (автоматичний вимикач):
MUZ-LN25VGHZ: 3x1,5 мм² (10 А)
MUZ-LN35VGHZ: 3x1,5 мм² (12 А)
MUZ-LN50VGHZ: 3x2,5 мм² (16 А)



Зовнішні блоки

MUZ-LN25VGHZ
MUZ-LN35VGHZ
Розміри ШxГxB
800x285x550 мм

MUZ-LN50VGHZ
Розміри ШxГxB
840x330x880 мм



ТЕПЛОВИЙ НАСОС З ІНВЕРТОРОМ

MUZ-FH VEHZЗОВНІШНІЙ БЛОК
(СЕРІЯ ДЕЛЮКС)**3,2–6,0 кВт** (НАГРІВАННЯ-ОХОЛОДЖЕННЯ)

ОПИС

- Робота в режимі нагрівання до -25°C . Стабільна теплопродуктивність за низької зовнішньої температури. Установлений електронагрівач піддона зовнішнього блока.
- Система очищення повітря Plasma Quad дозволяє швидко позбутися бактерій, вірусів, алергенів і пилу. Вбудований фільтр, що дезодорує, ефективно усуває неприємні запахи.
- Сканування температури приміщення за допомогою датчика 3D I-SEE для рівномірної підтримки комфортної температури, наприклад, у поверхні підлоги в дитячій кімнаті.
- Система розподілення повітря створює повітряний потік із плавним перепадом швидкостей. Комфортність приміщення вища, ніж за традиційних радіаторів опалення.
- Значні можливості за довжиною магістралі холодоагенту і перепаду висот.
- Установлення на старі трубопроводи: у разі заміни старих систем з холодоагентом R22 на ці моделі не потрібна заміна або промивання магістралей.
- У комплекті з блоком поставляється ІЧ-пульт керування. За допомогою додаткового адаптера MAC-334IF можна підключити настінний дротовий пульт керування — PAR-40MAA.
- Опціональні компоненти дозволяють керувати тепловим насосом через систему «розумний будинок».

Внутрішній блок (B5)		MSZ-FH25VE2	MSZ-FH35VE2	MSZ-FH50VE2	
Зовнішній блок (35)		MUZ-FH25VEHZ	MUZ-FH35VEHZ	MUZ-FH50VEHZ	
Напруга електроживлення (В, ф, Гц)		220–240 В, 1 фаза, 50 Гц			
Обігрів	продуктивність	кВт	3,2 (1,0 - 6,3)	4,0 (1,0 - 6,6)	6,0 (1,7 - 8,7)
	споживана потужність	кВт	0,58	0,80	1,55
	сезонна енергоефективність SCOP		4,9 (A++)	4,8 (A++)	4,2 (A++)
	рівень звукового тиску B5	дБ(А)	20-24-29-36-44	21-24-29-36-44	25-29-34-39-46
	рівень звукового тиску 35	дБ(А)	49	50	54
	витрата повітря B5	м ³ /год	240 - 792	240 - 792	342 - 876
Охолодження	продуктивність	кВт	2,5 (1,4 - 3,5)	3,5 (0,8 - 4,0)	5,0 (1,9 - 6,0)
	споживана потужність	кВт	0,485	0,82	1,38
	сезонна енергоефективність SEER		9,1 (A+++)	8,9 (A+++)	7,2 (A++)
	рівень звукового тиску B5	дБ(А)	20-23-29-36-42	21-24-29-36-42	27-31-35-39-44
	рівень звукової потужності B5	дБ(А)	58	58	60
	рівень звукового тиску 35	дБ(А)	46	49	51
	рівень звукової потужності 35	дБ(А)	60	61	64
	витрата повітря B5	м ³ /год	234 - 696	234 - 696	384 - 744
Максимальний робочий струм	А	10,0	10,5	14,0	
Діаметр труб	рідина	мм (дюйм)	6,35 (1/4)		
	газ	мм (дюйм)	9,52 (3/8)		
Фреонопровід між блоками	довжина	м	20	20	30
	перепад висот	м	12	12	15
Гарантований діапазон зовнішніх температур	охолодження		$-10 \sim +46^{\circ}\text{C}$ за сухим термометром		
	обігрів		$-25 \sim +24^{\circ}\text{C}$ за вологим термометром ¹		
Завод (країна)		MITSUBISHI ELECTRIC CONSUMER PRODUCTS (THAILAND) CO., LTD (Таїланд)			
Внутрішній блок	споживана потужність	Вт	29	29	31
	габарити: ШxГxВ	мм	925x234x305(+17)		
	діаметр дренажу	мм	16	16	16
	вага	кг	13,5	13,5	13,5
Зовнішній блок	габарити: ШxГxВ	мм	800x285x550	800x285x550	840x330x880
	вага	кг	37,0	37,0	55,0

MSZ-FH25/35/50VE2



ZUBADAN



настінний внутрішній блок (клас Делюкс)

внутрішній блок

3D I-see Sensor

Plasma Quad



зовнішній блок

DC інвертор

Зовнішні блоки

MUZ-FH25VEHZ
MUZ-FH35VEHZ
Розміри (ШxДxВ)
800x285x550 мм

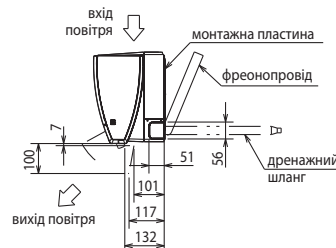
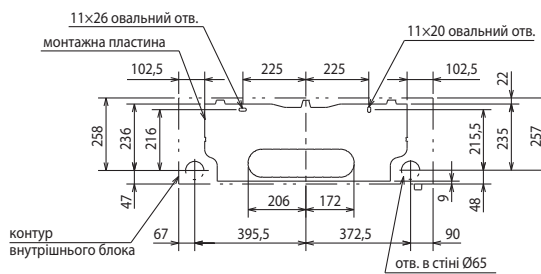
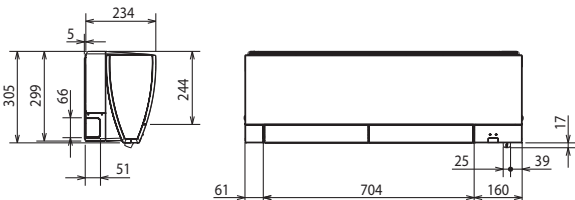
MUZ-FH50VEHZ
Розміри (ШxДxВ)
840x330x880 мм



ОПЦІЇ (АКСЕСУАРИ)

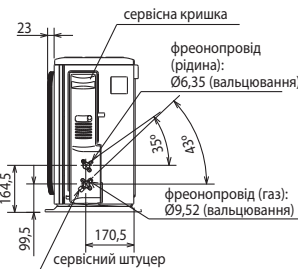
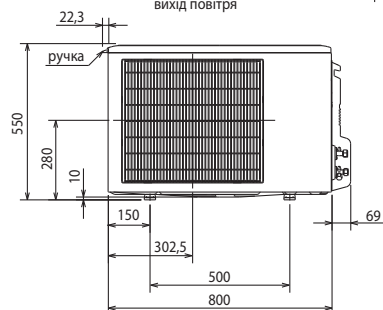
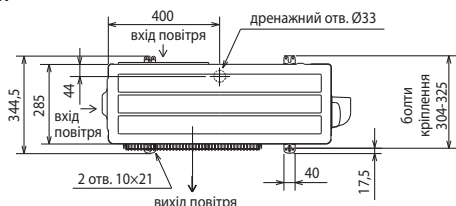
	Найменування	Опис
1	MAC-3000FT-E	Змінний елемент фільтра, що дезодорує (рекомендується заміна у разі погіршення ефективності дезодорування)
2	MAC-2380FT-E	Змінний елемент бактеріцидного фільтра з іонами срібла (рекомендується заміна 1 раз на рік)
3	MAC-093SS-E	Насадка для пілососа для чищення теплообмінників
4	PAR-40MAA	Новий дротовий пульт керування (для підключення необхідний інтерфейс MAC-334IF-E)
5	MAC-889SG	Решітка зовнішнього блока для зміни напрямку викиду повітря (MUZ-FH25/35)
6	MAC-886SG-E	Решітка зовнішнього блока для зміни напрямку викиду повітря (MUZ-FH50)
7	MAC-1702RA-E MAC-1710RA-E	Кабель із роз'ємом для підключення до плати внутрішнього блока зовнішнього сухого контакту (увімк/вимк). Довжина кабелю 2 м — MAC-1702RA-E та 10 м — MAC-1710RA-E.
8	MAC-334IF-E	Комбінований інтерфейс для підключення до сигнальної лінії M-NET VRF-систем City Multi, а також для підключення дротового пульта і зовнішніх ланцюгів керування й контролю.
9	MAC-567IF-E	Конвертер для підключення у бездротову мережу WiFi
10	ME-AC-KNX-1-V2	Конвертер для підключення в мережу KNX TP-1 (EIB)
11	ME-AC-MBS-1	Конвертер для підключення в мережу RS485/Modbus RTU
12	ME-AC-LON-1	Конвертер для підключення в мережу LonWorks
13	ME-AC-ENO-1	Конвертер для підключення в бездротову мережу EnOcean

ВНУТРІШНІ БЛОКИ: MSZ-FH25VE2 MSZ-FH35VE2 MSZ-FH50VE2

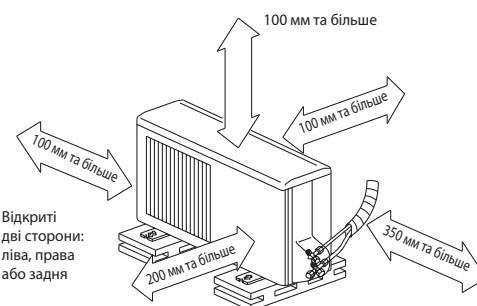


Фреоновідвід	Ізоляція	Ø37 (зовнішній діаметр)
	Рідина	Ø6,35 - 0,39 м (вальцювання Ø6,35)
Газ	MSZ-FH25/35VE2: Ø9,52 - 0,34 м (вальцювання Ø9,52)	
	MSZ-FH50VE2: Ø9,52 - 0,43 м (вальцювання Ø12,7)	
Дренажний шланг	Зовнішній діаметр ізоляції Ø28, зовнішній діаметр штуцера Ø16	

ЗОВНІШНІ БЛОКИ MUZ-FH25VEHZ MUZ-FH35VEHZ



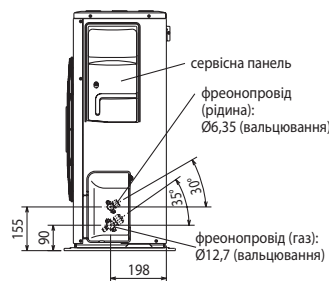
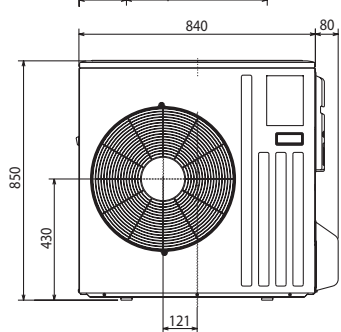
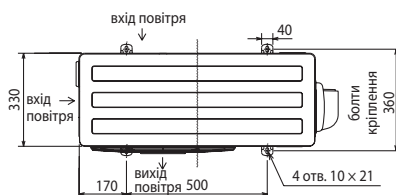
Простір для встановлення



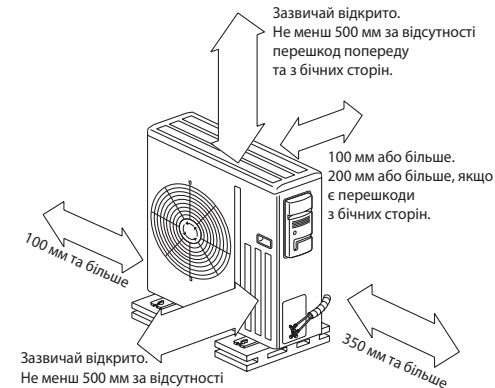
Якщо блок встановлюється на рамі, то її висота має в 2 рази перевищувати максимальну висоту сніжного покриву.

Дозаправлення холодоагенту (R410A)	
MSZ-FH25/35	30 г/м × (довжина труби холодоагенту (м) - 7)

ЗОВНІШНІЙ БЛОК MUZ-FH50VEHZ



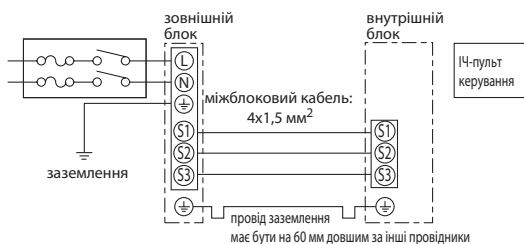
Простір для встановлення



Дозаправлення холодоагенту (R410A)	
MSZ-FH50	20 г/м × (довжина труби холодоагенту (м) - 7)

Схема з'єднань внутрішнього та зовнішнього блоків

кабель електроживлення (автоматичний вимикач):
MUZ-FH25VEHZ: 3x1,5 мм² (10 A)
MUZ-FH35VEHZ: 3x1,5 мм² (12 A)
MUZ-FH50VEHZ: 3x2,5 мм² (16 A)



MUFZ-KJ VEHZ

ЗОВНІШНІЙ БЛОК

3,2–6,0 кВт (НАГРІВАННЯ-ОХОЛОДЖЕННЯ)

ОПИС

- Робота в режимі нагрівання до -25°C . Стабільна теплопродуктивність за низької зовнішньої температури. Установлений електронагрівач піддона зовнішнього блока.
- Призначений для приміщень, у яких неможливо розмістити настінні внутрішні блоки, а також для інтер'єрів, де краще підлогове встановлення.
- Витончений дизайн, компактна й легка конструкція. Низький рівень шуму.
- Подання повітря вгору або у двох напрямках: вгору і вниз. Система повітророзподілу має 3 напрямні повітряного потоку з незалежним приводом.
- Бездротовий пульт із вбудованим тижневим таймером.
- Режим чергового опалення «I save».
- Режим економного охолодження «ECONO COOL».
- У комплекті з блоком поставляється ІЧ-пульт керування. За допомогою додаткового інтерфейсу MAC-334IF можна підключити настінний дротовий пульт керування PAR-40MAA. Цей пульт має русифікований інтерфейс користувача.
- Наноплатиновий фільтр, у волокна якого вбудовані платиново-керамічні часточки нанометрового діапазону. Фільтр здійснює антибактеріальну та антивірусну обробку повітря, а також знищує запахи. Передбачено антиалергенну фільтруючу вставку (опція).
- Установлення на старі трубопроводи: у разі заміни старих систем з холодоагентом R22 на ці моделі не потрібна заміна або промивання магістралей.
- Опціональні компоненти дозволяють керувати тепловим насосом через систему «розумний будинок».



зовнішній блок



внутрішній блок

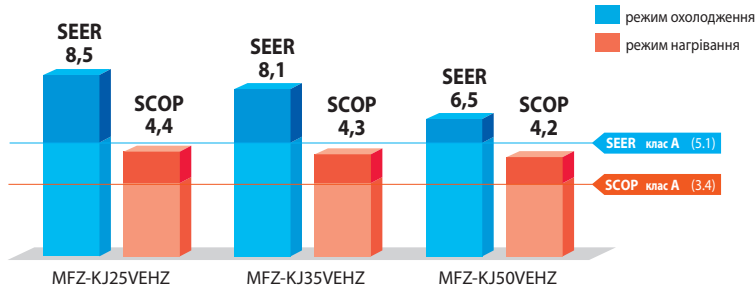


Внутрішній блок (ВБ)			MFZ-KJ25VE2	MFZ-KJ35VE2	MFZ-KJ50VE2	
Зовнішній блок (ЗБ)			MUFZ-KJ25VEHZ	MUFZ-KJ35VEHZ	MUFZ-KJ50VEHZ	
Напруга електроживлення		В, ф, Гц	220–240 В, 1 фаза, 50 Гц			
Нагрівання	продуктивність	кВт	3,4 (1,2 - 4,6)	4,3 (1,2 - 5,5)	6,0 (2,2 - 8,2)	
	споживана потужність	кВт	0,77	1,1	1,61	
	сезонна енергоефективність SCOP			4,4 (A+)	4,3 (A+)	4,2 (A+)
	рівень звукового тиску ВБ	дБ(A)	19-25-30-35-41	19-25-30-35-41	29-35-40-45-50	
	рівень звукового тиску ЗБ	дБ(A)	51	51	51	
	витрата повітря ВБ	м³/год	234-582	234-582	360-840	
Охолодження	продуктивність	кВт	2,5 (0,5 - 3,4)	3,5 (0,5 - 3,7)	5,0 (1,6 - 5,7)	
	споживана потужність	кВт	0,54	0,94	1,41	
	сезонна енергоефективність SEER			8,5 (A+++)	8,1 (A++)	6,5 (A++)
	рівень звукового тиску ВБ	дБ(A)	20-25-30-35-39	20-25-30-35-39	27-31-35-39-44	
	рівень звукової потужності ВБ	дБ(A)	49	50	56	
	рівень звукового тиску ЗБ	дБ(A)	46	47	49	
	рівень звукової потужності ЗБ	дБ(A)	59	60	63	
витрата повітря ВБ		м³/год	234-492	234-492	336-646	
Максимальний робочий струм		А	9,4	10,2	14,0	
Фреоновід між блоками	довжина	м	20	20	30	
	перепад висот	м	12	12	15	
Гарантований діапазон зовнішніх температур	охолодження	°C	-10 ~ +46°C за сухим термометром			
	нагрівання	°C	-25 ~ +24°C за вологим термометром			
Внутрішній блок	споживана потужність	Вт	16	16	38	
	габарити: ШxГxB	мм	750x215x600			
	вага	кг	15	15	15	
	Завод (країна)		MITSUBISHI ELECTRIC CORPORATION SHIZUOKA WORKS (Японія)			
Зовнішній блок	габарити: ШxГxB	мм	800x285x550		840x330x860	
	вага	кг	37	37	55	
	Завод (країна)		MITSUBISHI ELECTRIC CONSUMER PRODUCTS (THAILAND) CO., LTD (Таїланд)			

Клас енергоефективності "A+++/A+"



Системи MFZ-KJ мають високу енергетичну ефективність згідно з європейською класифікацією. Наприклад, система холодопродуктивністю 2,5 кВт MFZ-KJ25VEHZ: «A+++» — у режимі охолодження та «A+» — у режимі нагрівання.



Вбудовується у стіну

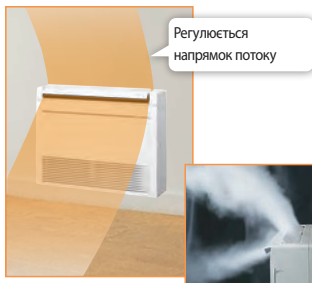
Конструкція внутрішнього блока серії MFZ-KJ дозволяє утопити корпус у стіну на 70 мм, що зменшує видиму глибину блока до 145 мм. Крім того, це дозволяє приховати фреоноводи та електричні кабелі, проклавши їх у стіні.



3 автоматичні повітряні заслінки

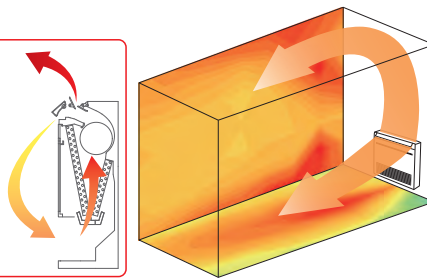
Внутрішні блоки оснащені 3 повітряними заслінками з електроприводом. Це дозволяє налаштувати зручний для користувача розподіл повітряних потоків, а також реалізувати швидке нагрівання приміщення.

Нагрівання

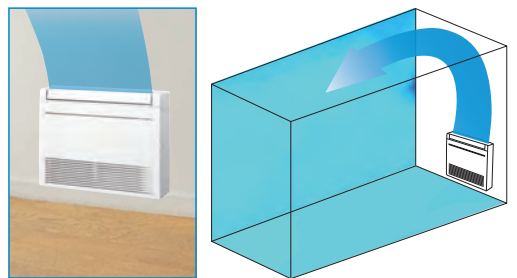


Швидке нагрівання

Тепле повітря потрапляє на вхід і відбувається швидке зростання температури конденсації.



Охолодження



У режимі охолодження повітряний потік може бути спрямований вгору або одночасно вгору і вниз.

Незначне електроспоживання у режимі очікування

Якщо кондиціонер підключений до електричної мережі, але не увімкнений пульт керування, то друкований вузол зовнішнього блока кондиціонера споживає електричну енергію. Моделі зовнішніх блоків MUZF-KJ VEHZ оснащені додатковою системою, що відключає силові ланцюги на час простою кондиціонера, істотно зменшуючи споживану електроенергію у стані очікування.

немає відключення силових ланцюгів

10 Вт

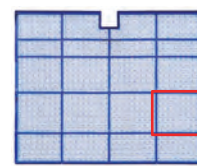
встановлена система відключення силових ланцюгів

1 Вт

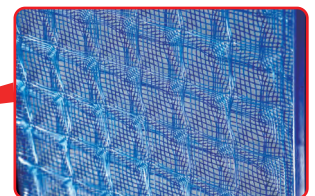
-90%

Наноплатиновий фільтр

У волокна фільтра вбудовані платиново-керамічні часточки нанометрового діапазону, завдяки яким фільтр здійснює антибактеріальну й антивірусну обробку повітря, а також знищує запахи. За ефективністю обробки повітря наноплатиновий фільтр перевершує катехіновий. Поверхня фільтра збільшена за рахунок того, що сітка не є пласкою, а має об'ємну структуру. Завдяки цьому значно збільшена ефективність фільтрації повітряного потоку, що проходить через внутрішні блоки.



Фільтр можна мити водою. Ефективність фільтра при цьому зменшується незначно.



об'ємна структура фільтра (3D)

Нагрівач піддона

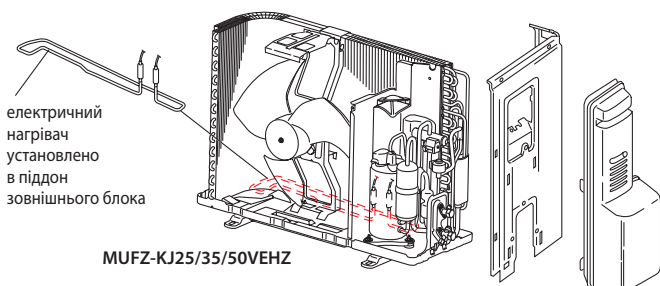
У піддони зовнішніх блоків MUZF-KJ25/35/50VEHZ вбудовано електричний нагрівач. Він забезпечує безперешкодне зливання конденсату й унеможливорює пошкодження теплообмінника й вентилятора за умов інтенсивної роботи в режимі нагрівання взимку за -25 °C.



Без електричного нагрівача піддона



З електричним нагрівачем піддона



Розміри внутрішніх блоків

ВНУТРІШНІ БЛОКИ
MFZ-KJ25/35/50VE

Од. вим.: мм

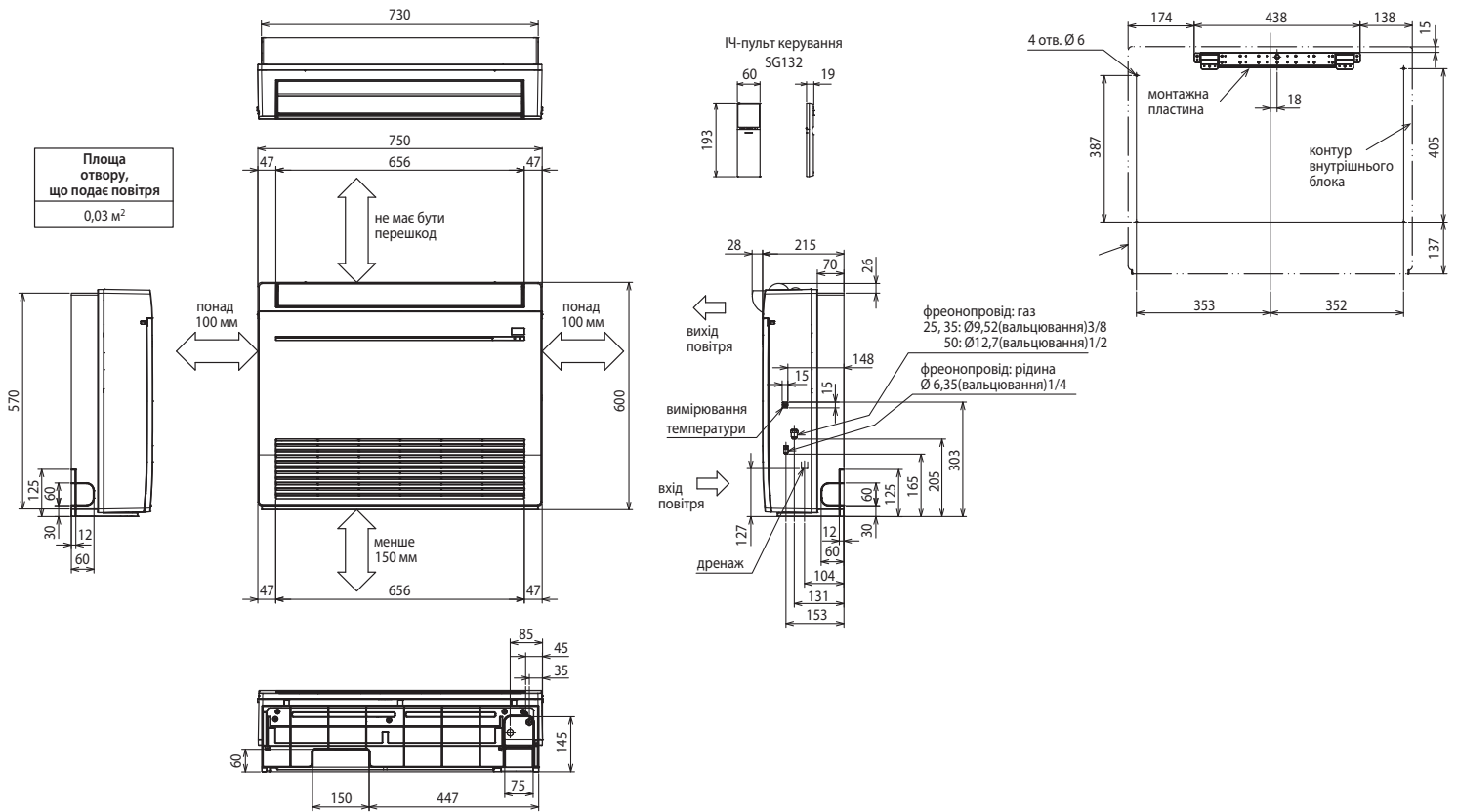


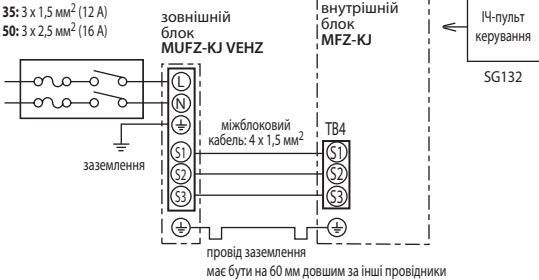
Схема з'єднань внутрішнього та зовнішнього блоків

кабель електроживлення (автоматичний вимикач):

25: 3 x 1,5 мм² (10 A)

35: 3 x 1,5 мм² (12 A)

50: 3 x 2,5 мм² (16 A)



Зовнішні блоки

MUFZ-KJ25/35VEHZ

Розміри (Ш×Д×В)

800x285x550 мм

MUFZ-KJ50VEHZ

Розміри (Ш×Д×В)

840x330x880 мм

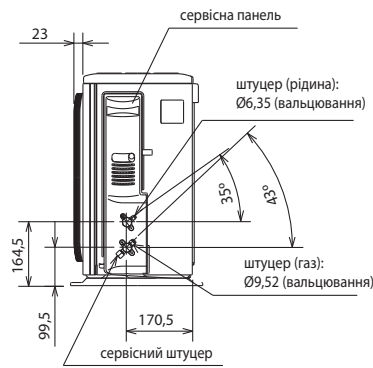
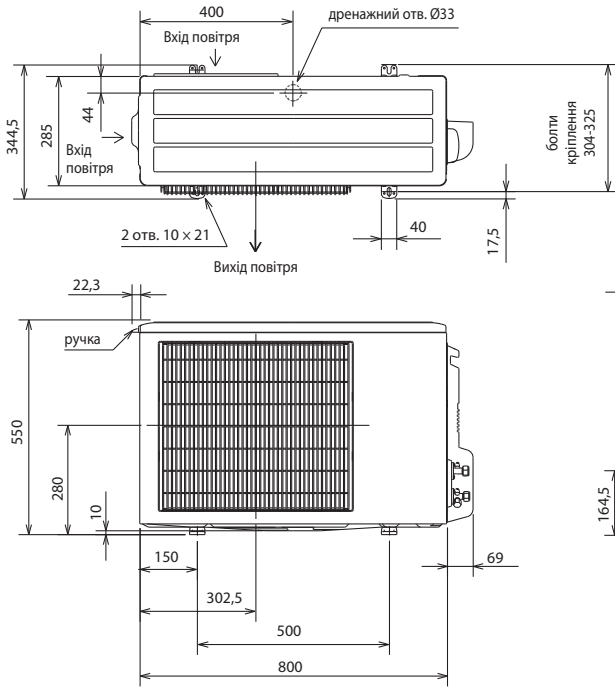


ОПЦІЇ (АКСЕСУАРИ)

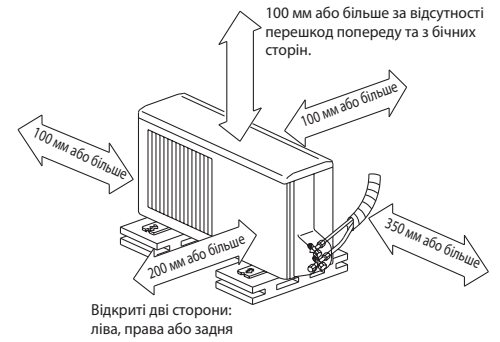
Найменування	Опис
1 MAC-408FT-E	Антиалергенна фільтруюча вставка (заміна 1 раз на рік)
2 PAR-40MAA	Повнофункціональний дротовий пульт керування (для підключення потрібен інтерфейс MAC-334IF-E)
3 PAC-YT52CRA	Спрощений дротовий пульт керування (для підключення необхідний інтерфейс MAC-334IF-E)
4 MAC-889SG	Решітка зовнішнього блока для зміни напрямку викиду повітря (MUFZ-KJ25/35)
5 MAC-886SG-E	Решітка зовнішнього блока для зміни напрямку викиду повітря (MUFZ-KJ50)
6 MAC-1702RA-E MAC-1710RA-E	Кабель із роз'ємом для підключення до плати внутрішнього блока зовнішнього сухого контакту (увімк/вимк). Довжина кабелю 2 м — MAC-1702RA-E та 10 м — MAC-1710RA-E.
7 MAC-334IF-E	Комбінований інтерфейс для підключення до сигнальної лінії M-NET VRF-систем City Multi, а також для підключення дротового пульта і зовнішніх ланцюгів керування й контролю.
8 MAC-567IF-E	Конвертер для керування через Інтернет
9 ME-AC-KNX-1-V2	Конвертер для підключення в мережу KNX TP-1 (EIB)
10 ME-AC-MBS-1	Конвертер для підключення в мережу RS485/Modbus RTU
11 ME-AC-LON-1	Конвертер для підключення в мережу LonWorks
12 ME-AC-ENO-1	Конвертер для підключення в бездротову мережу EnOcean

Розміри зовнішніх блоків

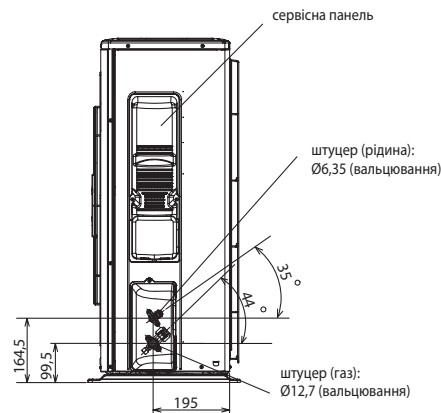
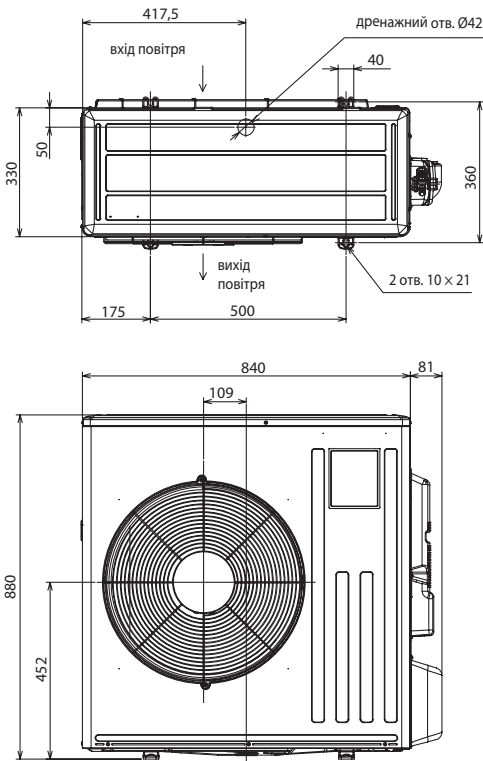
ЗОВНІШНІ БЛОКИ: MUFZ-KJ25VEHZ MUFZ-KJ35VEHZ



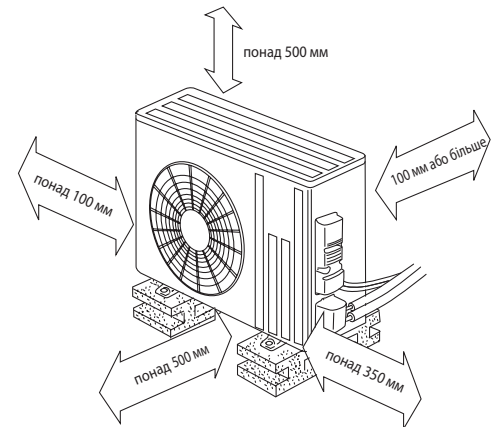
Простір для встановлення



ЗОВНІШНІ БЛОКИ: MUFZ-KJ50VEHZ



Простір для встановлення



- Регулювання кількості холодоагенту (R410A)

Зовнішній прилад заправлений достатньою кількістю холодоагенту на довжину фреоновпрооводу до 7 м. Якщо довжина труби перевищує 7 м, то необхідно додаткове заправлення холодоагенту (R410A).

Кількість холодоагенту, який необхідно додати в систему	MUFZ-KJ25/35VEHZ	30 г/м × (довжина труби холодоагенту (м) - 7)
	MUFZ-KJ50VEHZ	20 г/м × (довжина труби холодоагенту (м) - 7)

ТЕПЛОВИЙ НАСОС З ІНВЕРТОРОМ

MXZ-2E/4E VAHZ

МУЛЬТИСИСТЕМА (2 або 4 ВНУТРІШНІХ БЛОКИ)

6,4–9,0 кВт (НАГРІВАННЯ-ОХОЛОДЖЕННЯ)

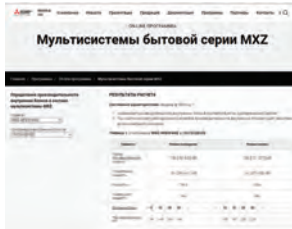
ОПИС

- Мультисистема з тепловим насосом дозволяє одночасно опалювати кілька приміщень, незалежно підтримуючи в кожному з них цільову температуру.
- Робота в режимі нагрівання до -25 °С. Стабільна теплопродуктивність за низької зовнішньої температури. Встановлено електронагрівач піддону зовнішнього блока для запобігання замерзання конденсату.
- Підключення 2 або 4 внутрішніх блоків різного конструктивного виконання.
- Низький рівень шуму і вібрацій.
- Охолодження за температури зовнішнього повітря до -10 °С.
- Висока енергоефективність: сезонний клас енергоефективності «А+++» в режимі охолодження і «А+» — в режимі нагрівання.
- Передбачена автоматична перевірка правильності з'єднання фреоноводів й сигнальних ліній, а також автоматична корекція в разі неправильного з'єднання.

Характеристики зовнішнього агрегату при підключенні внутрішніх блоків у різних комбінаціях представлені на сайті в розділі «Программы/On-line программы/Мультисистемы MXZ».

Список параметрів зовнішнього агрегата:

- повна продуктивність (охолодження/нагрівання), а також мінімальне і максимальне значення;
- споживана потужність (охолодження/нагрівання), а також мінімальне і максимальне значення;
- робочий струм (охолодження/нагрівання);
- коефіцієнт потужності (охолодження/нагрівання).



Список параметрів внутрішніх блоків:

- повна продуктивність (охолодження/нагрівання).



MXZ-2E53VAHZ



MXZ-4E83VAHZ

Зовнішній блок



3 електричним обігрівачем піддона



Без електричного обігрівача піддона

СУМІСНІ ВНУТРІШНІ БЛОКИ

Внутрішні блоки		MXZ-2E53VAHZ	MXZ-4E83VAHZ	
М-серія	Настінний	MSZ-LN25/35VG	● (ER2)	
		MSZ-LN50VG		
		MSZ-LN60VG		
		MSZ-FH25/35VE	●	
		MSZ-FH50VE	●	
		MSZ-EF22-50VE	●	
		MSZ-SF25-50VE	●	
		MSZ-GF60/71VE	●	
		MSZ-SF15/20VA	●	
		MSZ-AP15-50VG(K)	●	
MSZ-AP60-71VG(K)	●			
М-серія	Підлоговий	MFZ-KJ25VE	●	
		MFZ-KJ35VE	●	
		MFZ-KJ50VE	●	
М-серія	Однопоточкова касета	MLZ-KP25VF	●	
		MLZ-KP35VF	●	
		MLZ-KP50VF	●	
		SLZ-M25FA	●	
		SLZ-M35FA	●	
М-серія	4-поточкова касета	SLZ-M50FA	●	
		SLZ-M60FA	●	
		SEZ-M25DA	●	
М-серія	Канальний	SEZ-M35DA	●	
		SEZ-M50DA	●	
		SEZ-M60DA	●	
		SEZ-M71DA	●	
Mr. SLIM	4-поточкова касета	PLA-M35EA		
		PLA-M50EA	●	
		PLA-M60EA	●	
	Mr. SLIM	Повітряний	PLA-M71EA	●
			PCA-M35KA	
			PCA-M50KA	●
			PCA-M60KA	●
Mr. SLIM	Канальний	PCA-M71KA	●	
		PEAD-M50JA	●	
		PEAD-M60JA	●	
PEAD-M71JA	●			

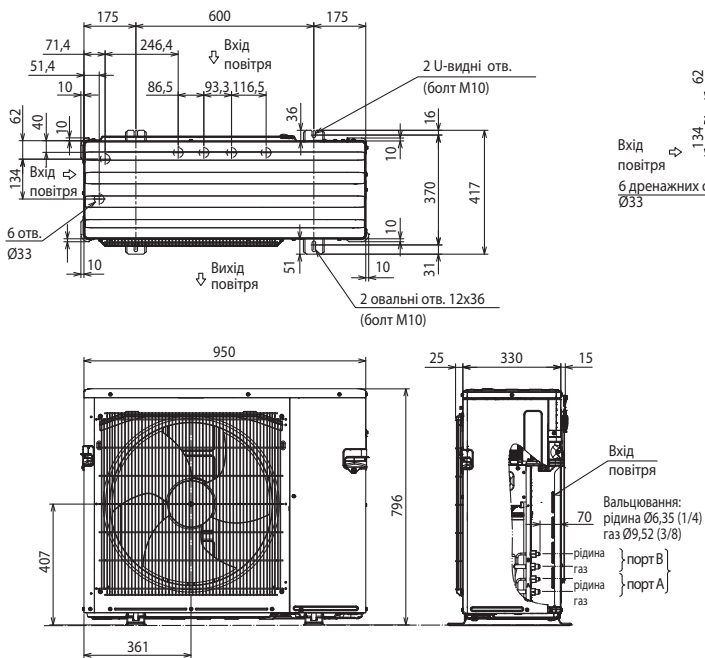
ОПЦІЇ (АКСЕСУАРИ)

№	Найменування	ОПИС
1	PAC-SH965G-E	Решітка для зміни напрямку викиду повітря
2	PAC-SG76RJ-E	Перехідник 3/8 -> 5/8
3	PAC-493PI	Перехідник 1/4 -> 3/8
4	MAC-A454JP	Перехідник 3/8 -> 1/2
5	MAC-A455JP	Перехідник 1/2 -> 3/8
6	MAC-A456JP	Перехідник 1/2 -> 5/8
7	PAC-IF01MNT-E	Конвертер для підключення до сигнальної лінії Сіті Мульти (M-NET)

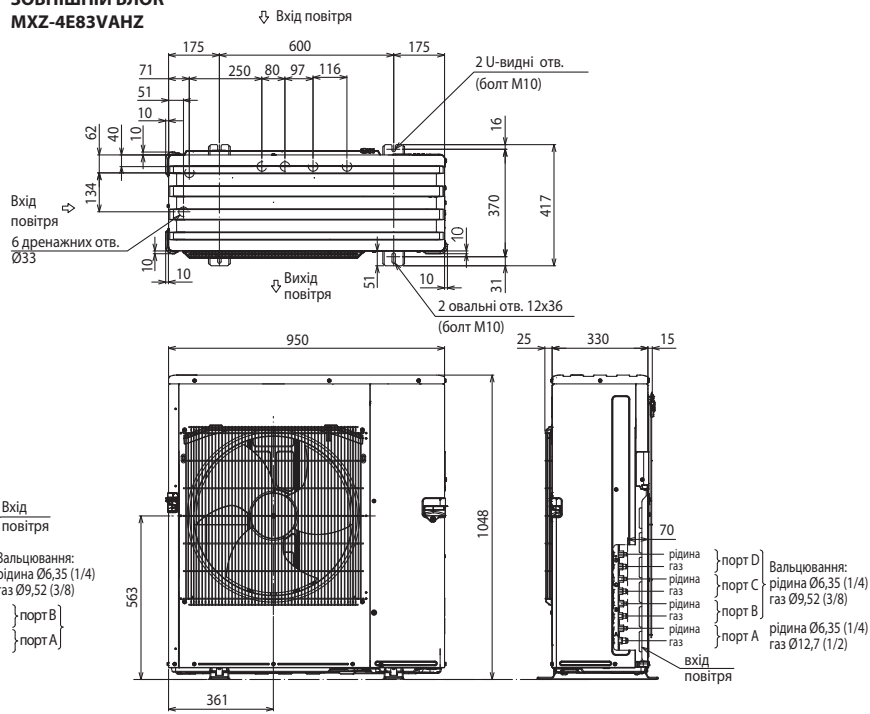
Зовнішній блок (ЗБ)			MXZ-2E53VAHZ	MXZ-4E83VAHZ
Електроживлення		В, ф, Гц	220–240 В, 1 фаза, 50 Гц	
Кількість внутрішніх блоків			2	2~4
Нагрівання	Продуктивність (мін.-макс.)	кВт	6,4 (1,0 - 7,0)	9,0 (3,5 - 11,6)
	Споживана потужність	кВт	1,36	1,90
	Сезонна енергоефективність SCOP		4,1 (A+)	4,1 (A+)
	Рівень звукового тиску ЗБ	дБ(А)	47	57
Охолодження	Продуктивність (мін.-макс.)	кВт	5,3 (1,1 - 6,0)	8,3 (3,5 - 9,2)
	Споживана потужність	кВт	1,29	2,25
	Сезонна енергоефективність SEER		6,5 (A++)	6,5 (A++)
	Рівень звукового тиску ЗБ	дБ(А)	45	53
	Рівень звукової потужності ЗБ	дБ(А)	55	66
Максимальний робочий струм	А	15,6	28,0	
Автоматичний вимикач	А	25	30	
Діаметр труб	рідина	мм (дюйм)	6,35 (1/4) × 2	6,35 (1/4) × 4
	газ	мм (дюйм)	9,52 (3/8) × 2	9,52 (3/8) × 3 + 12,7 (1/2) × 1
Фреоновідвід між блоками	сумарно	м	30	70
	від ЗБ до ВБ	м	20	25
Перепад висот	ЗБ вищий за ВБ	м	10	10
	ЗБ нижчий за ВБ	м	15	15
	між ВБ	м	15	15
Гарантований діапазон зовнішніх температур	охолодження	°С	-10 ~ +46°С за сухим термометром	
	нагрівання	°С	-25 ~ +24 °С за вологим термометром	
Зовнішній блок	Розміри Ш×Г×В	мм	950×330×796	950×330×1048
	Вага	кг	61	87
	Завод (країна)		SHANGHAI MITSUBISHI ELECTRIC & SHANGLING AIR-CONDITIONER AND ELECTRIC APPLIANCE CO., Ltd. (Китай)	MITSUBISHI ELECTRIC CONSUMER PRODUCTS (THAILAND) CO., LTD (Тайланд)

Розміри

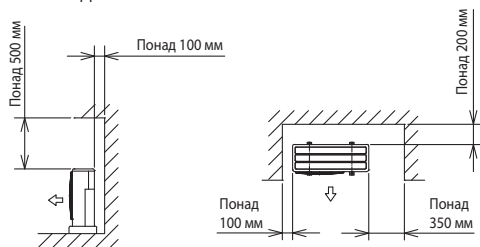
ЗОВНІШНІЙ БЛОК MXZ-2E53VAHZ



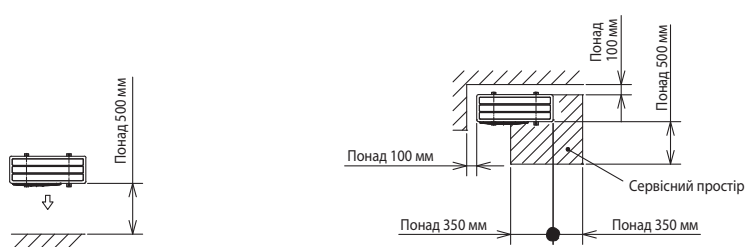
ЗОВНІШНІЙ БЛОК MXZ-4E83VAHZ



ПРОСТІР ДЛЯ ВСТАНОВЛЕННЯ



СЕРВІСНИЙ ПРОСТІР



КОРЕКЦІЯ ТЕПЛОПРОДУКТИВНОСТІ І СПОЖИВАНОЇ ПОТУЖНОСТІ

MXZ-2E53VAHZ MXZ-4E83VAHZ

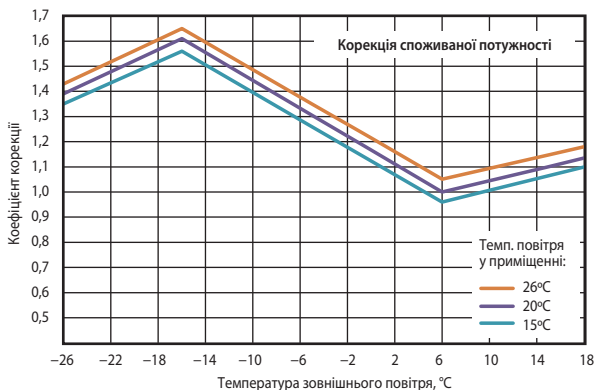
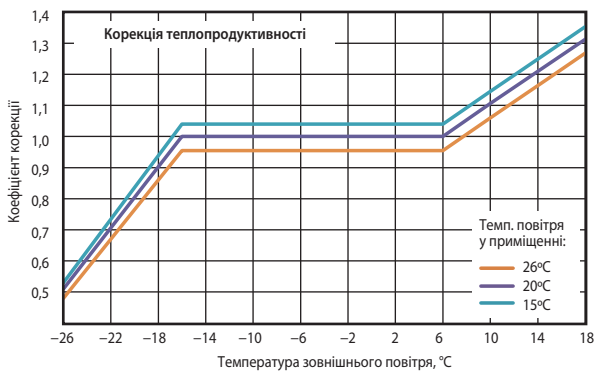
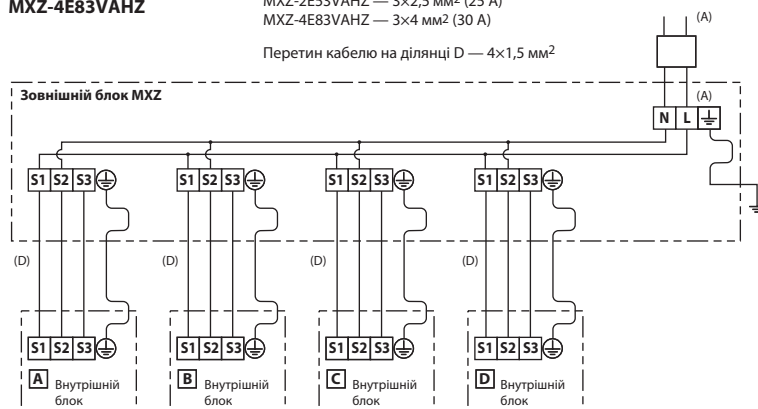


Схема з'єднань зовнішнього та внутрішніх блоків

MXZ-2E53VAHZ MXZ-4E83VAHZ

Кабель (автоматичний вимикач):
MXZ-2E53VAHZ — 3×2,5 мм² (25 А)
MXZ-4E83VAHZ — 3×4 мм² (30 А)

Перетин кабелю на ділянці D — 4×1,5 мм²



Регулювання кількості холодоагенту (R410A)

Зовнішній прилад заправлений достатньою кількістю холодоагенту на довжину фреоновпроваду до 20 м (MXZ-2E53VAHZ) та 25 м (MXZ-4E83VAHZ). Якщо довжина труби перевищує ці значення, то необхідно додаткове заправлення холодоагенту (R410A).

Модель	Довжина фреоновпроваду, що не потребує дозаправлення	Розрахунок дозаправлення
MXZ-2E53VAHZ	20 м	20 г/м × (довжина труби холодоагенту (м) – 20 м)
MXZ-4E83VAHZ	25 м	20 г/м × (довжина труби холодоагенту (м) – 25 м)

ТЕПЛОВИЙ НАСОС З ІНВЕРТОРОМ

PUHZ-SHW

СЕРІЯ ZUBADAN INVERTER

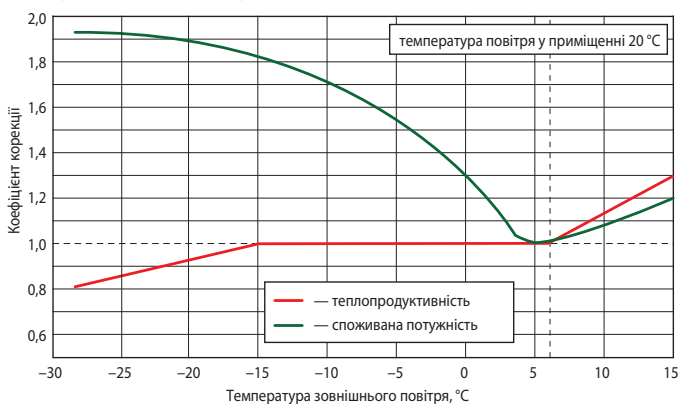
Компанія Mitsubishi Electric представляє системи серії ZUBADAN. Японською мовою це означає «суперобігрівання». Відомо, що продуктивність кондиціонерів, що використовують для обігрівання приміщень, низькопотенційне тепло зовнішнього повітря зменшується в разі зниження температури повітря. І це зниження далеко не останнє: за температури -20°C теплопродуктивність на 40% менша за номінальне значення, зазначене в специфікаціях приладів і виміряне за температури $+7^{\circ}\text{C}$. Саме з цієї причини кондиціонери не розглядають у країнах з холодними зимами як повноцінний нагрівальний прилад. Ставлення до них докорінно змінилося завдяки тепловим насосам Mitsubishi Electric на базі технології ZUBADAN.



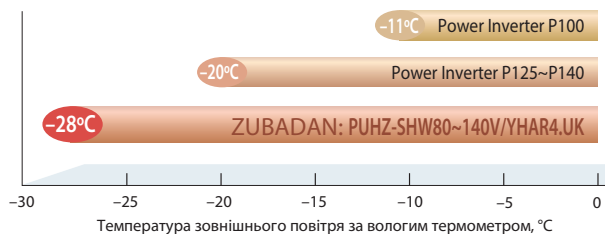
ZUBADAN

Стабільна теплопродуктивність

Теплопродуктивність напівпромислових систем Mitsubishi Electric серії ZUBADAN Inverter зберігає номінальне значення аж до температури зовнішнього повітря -15°C . У разі подальшого зниження температури (завод-виробник гарантує працездатність зовнішніх блоків серії «R2.UK» і старше до температури -28°C) теплопродуктивність починає зменшуватися. Але при цьому зберігається перевага як перед звичайними системами, так і перед енергоефективними системами серії POWER Inverter.



Гарантована виробником мінімальна температура зовнішнього повітря становить -28°C (серія «R2.UK»).

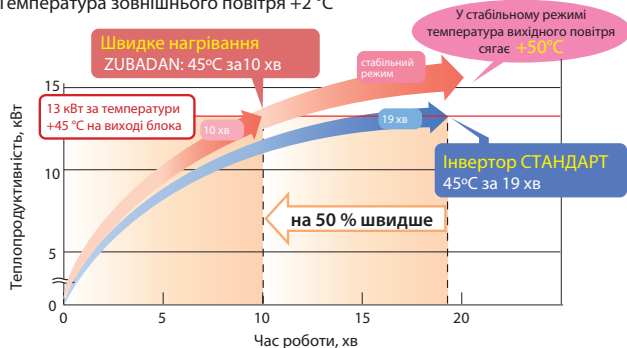


Комфортне нагрівання приміщення

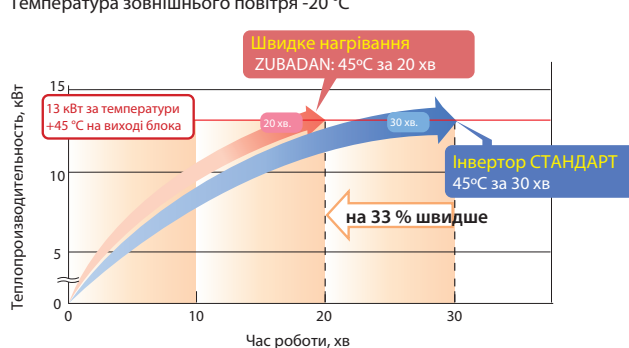
Алгоритм керування ланцюгом інжекції може бути оптимізований з метою досягнення максимальної теплопродуктивності, наприклад, під час запуску системи в холодному приміщенні. Інший режим, у якому важлива максимальна продуктивність — це режим відтавання зовнішнього теплообмінника (випарника). Режим відтавання, уникнути якого в теплових насосах з повітряним охолодженням неможливо, відбувається швидко й зовсім непомітно для користувача.

Максимальна теплопродуктивність під час запуску

Температура зовнішнього повітря $+2^{\circ}\text{C}$



Температура зовнішнього повітря -20°C



Керування режимом відтавання

Результати польових випробувань у м. Асахікава (острів Хоккайдо, Японія)

25 січня 2005 р.



2 грудня 2004 р.



Приклад експлуатації зовнішнього блока



ТЕПЛОВИЙ НАСОС З ІНВЕРТОРОМ

PUHZ-SHW

СЕРІЯ ZUBADAN INVERTER

8,0–23,0 кВт (НАГРІВАННЯ-ОХОЛОДЖЕННЯ)



PUHZ-SHW80~140

PUHZ-SHW230

Модель	Зовнішній блок		PUHZ-SHW80VHAR4	PUHZ-SHW112VHAR4	PUHZ-SHW112YHAR4	PUHZ-SHW140YHAR4	PUHZ-SHW230YKA2	
	Касетний внутрішній блок (приклад)		для систем «повітря-вода»		PLA-M100EA	PLA-M100EA	PLA-M125EA	PLA-M100EA×2
Режим нагрівання	Теплопродуктивність (мін.-макс.)	кВт	8,0 (повітря 7 °C/вода 45 °C)	11,2 (4,5-14,0)	11,2 (4,5-14,0)	14,0 (5,0-16,0)	23,0	
	Споживана потужність	кВт	2,34	2,794	2,794	4,000	6,31	
	Сезонний коефіцієнт енергоефективності SCOP		COP: 3,42		4,0	4,0	3,4	COP: 3,65
	Клас енергоефективності		–	A+	A+	A	–	
	Рівень звукового тиску	дБ(A)	51	52	52	52	59	
	Вбудований електричний нагрівач		–	–	–	–	–	
Режим охолодження	Холодопродуктивність (мін.-макс.)	кВт	7,1 (повітря 35°C/вода 7°C)	10,0 (4,9-11,4)	10,0 (4,9-11,4)	12,5 (5,5-14,0)	20,0	
	Споживана потужність	кВт	2,15	2,942	2,942	5,000	9,01	
	Сезонний коефіцієнт енергоефективності SEER		EER: 3,31		5,3	5,3	5,1	EER: 2,22
	Клас енергоефективності		–	A	A	A	–	
	Рівень звукового тиску	дБ(A)	50	51	51	51	58	
	Рівень звукової потужності	дБ(A)	–	69	69	69	75	
Електроживлення	Електроживлення	В	220-240 В, 1 фаза, 50 Гц			380-415 В, 3 фази, 50 Гц		
	Автоматичний вимикач	A	32	40	16	16	32	
	Максимальний робочий струм	A	29,5	35,1	13,1	13,1	25	
Зовнішній блок	Витрата повітря	м³/год.	6000				8400	
	Покриття корпусу		Ivory Munsell 3Y 7,8/1,1					
	Розміри ШxГxВ	мм	950x(330+30)x1350				1050x(330+30)x1338	
	Вага	кг	120		134		145	
Діаметр фреонопроводу	Рідина	мм (дюйм)	9,52 (3/8)			12,7 (1/2)		
	Газ	мм (дюйм)	15,88 (5/8)			25,5 (1) або 28,8 (1-1/8)		
Фреонопровід	Довжина	м	75			80		
	Перепад висот	м	30			30		
Гарантований діапазон зовнішніх температур (нагрівання) ¹			–28 ~ +35 °C — ГВП, –28 ~ +21 °C — опалення				–25 ~ +35 °C	
Гарантований діапазон зовнішніх температур (охолодження)			–5 ~ +46 °C (–15 ~ +46 °C в разі встановленої панелі захисту від вітру. Див. список опцій).					
Завод (країна)			MITSUBISHI ELECTRIC UK LTD, AIR CONDITIONER PLANT (Велика Британія)				MITSUBISHI ELECTRIC CORPORATION SHIZUOKA WORKS (Японія)	

¹Вказано діапазон для зовнішніх блоків модифікації «R4.UK», у якому проводилися заводські випробування. Досвід експлуатації показує, що системи ZUBADAN Inverter зберігають працездатність за більш низьких температур.

Примітки:

1. Зовнішній агрегат PUHZ-SHW230YKA допускає паралельне підключення 2, 3 або 4 теплообмінників «фреон-вода».
2. Підключення фреонових секцій припливних установок передбачено для модифікації зовнішнього блока PUHZ-SHW230YKA2 у поєднанні з контролером PAC-IF013B-E.



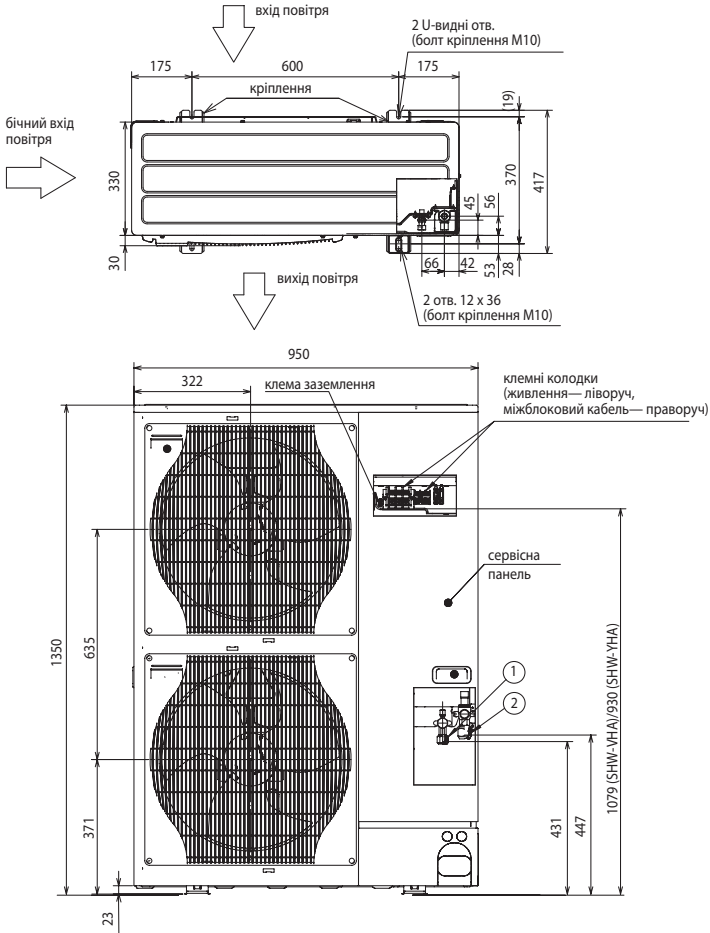
Комбінації зовнішніх і внутрішніх блоків

	PUHZ-SHW80VHA	PUHZ-SHW112VHA PUHZ-SHW112YHA	PUHZ-SHW140YHA	PUHZ-SHW230YKA2
PLA-M EA	–	PLA-M100EA × 1 або PLA-M50EA × 2	PLA-M125EA × 1 або PLA-M60EA × 2	PLA-M100EA × 2
PEAD-M JA(L)	–	PEAD-M100JA(L) × 1 або PEAD-M50JA(L) × 2	PEAD-M125JA(L) × 1 або PEAD-M60JA(L) × 2	–
PKA-M KAL	–	PKA-M100KAL × 1	–	–
PKA-M HAL	–	PKA-M50HAL × 2	–	–

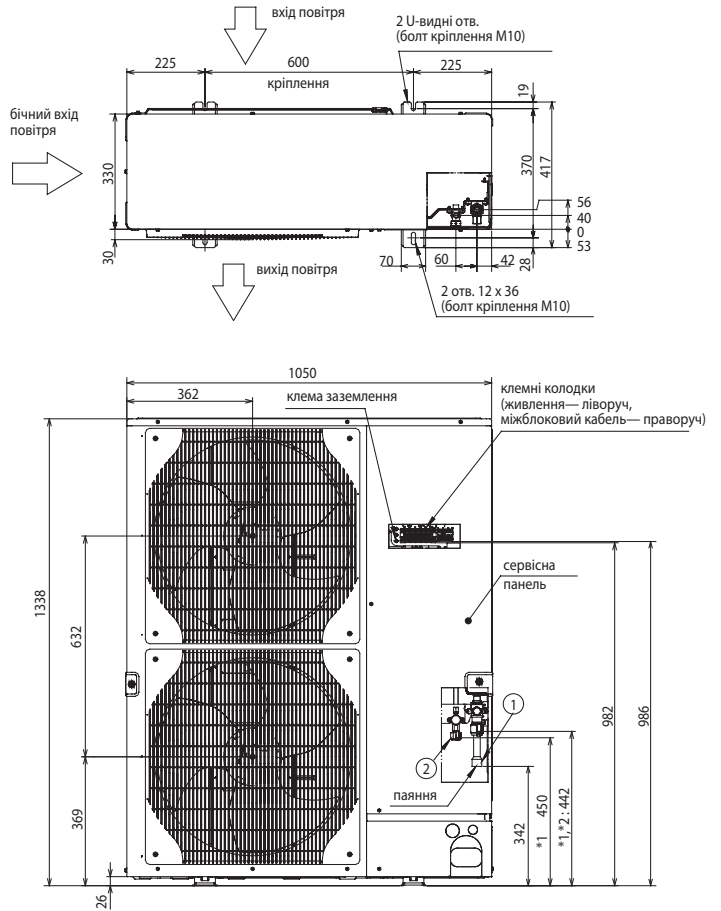
ОПЦІЇ (АКСЕСУАРИ)

	Найменування	Опис
1	PAC-SJ95MA-E	Конвертер для підключення до сигнальної лінії Сіті Мульти M-NET (PUHZ-SHW80 ~ 140)
2	PAC-SK52ST	Діагностичний прилад
3	PAC-SG59SG-E	Решітка для зміни напрямку викиду повітря PUHZ-SHW80~140 (потрібно 2 шт.)
4	PAC-SH96SG-E	Решітка для зміни напрямку викиду повітря PUHZ-SHW230YKA (потрібно 2 шт.)
5	PAC-SH63AG-E	Панель захисту від вітру: охолодження до –15 °C PUHZ-SHW80~140 (потрібно 2 шт.)
6	PAC-SH95AG-E	Панель захисту від вітру: охолодження до –15 °C PUHZ-SHW230 (потрібно 2 шт.)
7	PAC-SG64DP-E	Дренажний піддон PUHZ-SHW80~140
8	PAC-SH97DP-E	Дренажний піддон PUHZ-SHW230
9	PAC-SG61DS-E	Дренажний штуцер
10	PAC-SE60RA-E	Роз'єм для підключення електричного нагрівача піддону зовнішнього блока (моделі PUHZ-SHW80~230)
11	PAC-SG82DR-E	Фільтр-осушувач: діаметр 3/8
12	MSDD-50TR-E	Розгалужувач для мультисистеми 50:50 (PUHZ-SHW80~140)
13	PAC-SG75RJ-E	Перехідник 15,88 — 19,05
14	PAC-IF012B-E PAC-IF013B-E	Контролер компресорно-конденсаторних агрегатів для секцій охолодження і нагрівання припливних установок і центральних кондиціонерів
15	PAC-IF032B-E	Контролер компресорно-конденсаторних агрегатів для систем нагрівання та охолодження води
16	PAC-IF061B-E	Контролер компресорно-конденсаторних агрегатів для систем нагрівання та охолодження води
17	PAC-SC36NA-E	Відповідна частина роз'єму та 3 м кабелю для підключення зовнішніх ланцюгів обмеження шуму та продуктивності

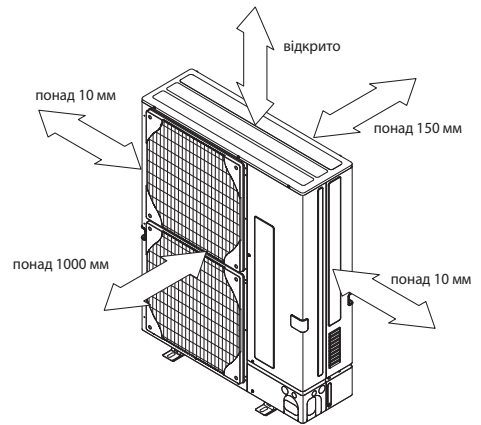
PUHZ-SHW80/112VHAR4
PUHZ-SHW112YHAR4
PUHZ-SHW140YHAR5



PUHZ-SHW230YKA2



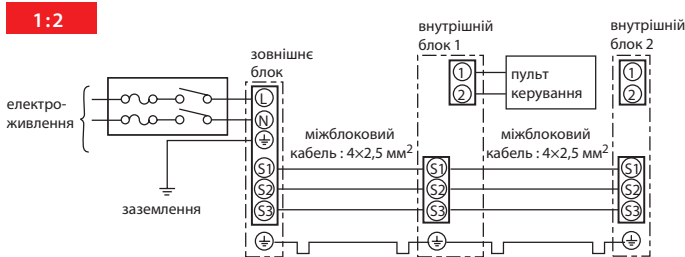
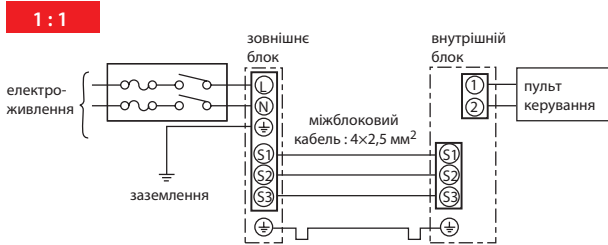
ПРОСТІР ДЛЯ ВСТАНОВЛЕННЯ



Схеми електричних з'єднань

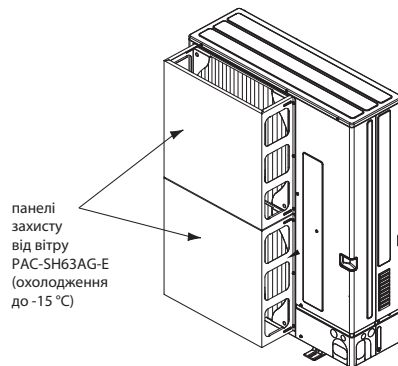
Кабель електроживлення зовнішнього блока (автоматичний вимикач)

ZUBADAN Inverter: PUHZ-SHW80VHAR4: 3×4 мм² (32 A),
 PUHZ-SHW112VHAR4: 3×6 мм² (40 A),
 PUHZ-SHW112/140YH-A: 5×1,5 мм² (16 A),
 PUHZ-SHW230YKA2: 5×4 мм² (32 A).



Коментар до схеми з'єднань:

- 1) Довжина кабелю між зовнішнім і внутрішнім блоками не повинна перевищувати 75 м.
- 2) Максимальна довжина кабелю пульта керування становить 500 м.
- 3) Перетин кабелю електроживлення приладів зазначено для ділянок менш 20 м. Для довших ділянок варто вибрати більший перетин, беручи до уваги спадання напруги.
- 4) Провід заземлення має бути на 60 мм довшим за решту провідників.



City Multi Y ZUBADAN PUHY-HP Y(S)HW

ZUBADAN



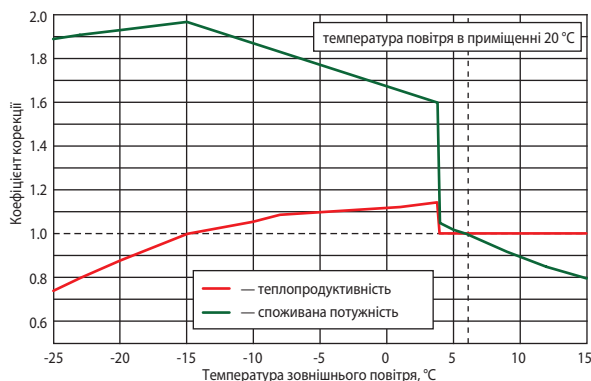
PUHY-HP200YHM-A
PUHY-HP250YHM-A

PUHY-HP400YSHM-A
PUHY-HP500YSHM-A

25,0–63,0 кВт (НАГРІВАННЯ-ОХОЛОДЖЕННЯ)

Особливості серії теплових насосів серії City Multi Y ZUBADAN

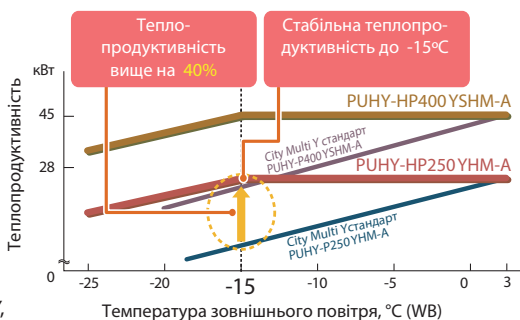
- Мінімальна температура зовнішнього повітря в режимі нагрівання становить -25°C .
- Стабільна теплопродуктивність: номінальна теплопродуктивність зберігається за умов зниження температури зовнішнього повітря до -15°C (див. графік праворуч).
- Збільшений інтервал між режимами відтавання (до 250 хвилин) зовнішнього теплообмінника забезпечує тривале безперервне нагрівання повітря.
- Відтавання зовнішнього теплообмінника відбувається потужно й швидко, що унеможливує зниження температури повітря в приміщенні.
- Швидкий запуск: система досягає номінальної теплопродуктивності всього за 20 хвилин за температури зовнішнього повітря -15°C .



Стабільна теплопродуктивність

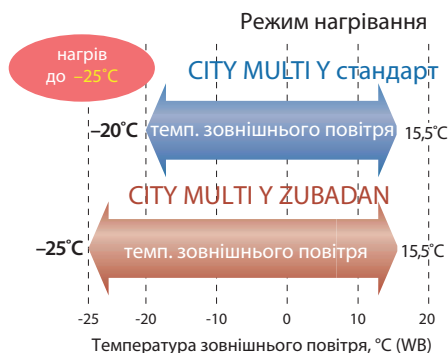
Номінальна теплопродуктивність систем City Multi Y ZUBADAN зберігає своє значення за умов зниження температури зовнішнього повітря до -15°C , а подальше зниження продуктивності не настільки істотне, як у систем стандартної серії City Multi Y.

Падіння теплопродуктивності стандартної системи Y PUHY-P за низьких зовнішніх температур призводить до необхідності вибору «перерозміреного» зовнішнього блока. Зовнішній блок City Multi Y ZUBADAN здатен замінити потужніший блок стандартної серії City Multi Y, що дає економію капітальних витрат.



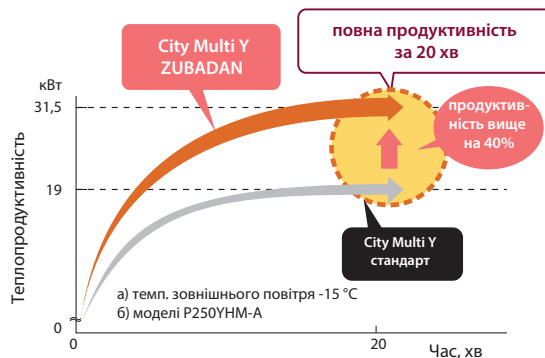
Гарантоване нагрівання за -25°C

Зовнішній блок City Multi Y ZUBADAN виготовлений за унікальною технологією. Вона забезпечує високу продуктивність теплового насоса за низьких температур зовнішнього повітря. Завод-виробник гарантує роботу систем у режимі нагрівання до -25°C .



Вихід на повну продуктивність за 20 хв

За температури зовнішнього повітря -15°C система City Multi Y ZUBADAN розвиває повну теплопродуктивність усього через 20 хвилин. Це на 40% швидше, ніж системи стандартної серії City Multi Y.



Надійність і великий термін служби

Зовнішні агрегати City Multi Y ZUBADAN PUHY-HP400/500YSHM-A складаються з 2 модулів. Під час роботи одного з них (часткове завантаження системи) другий є резервним і готовий увімкнутися за несправності основного модуля.



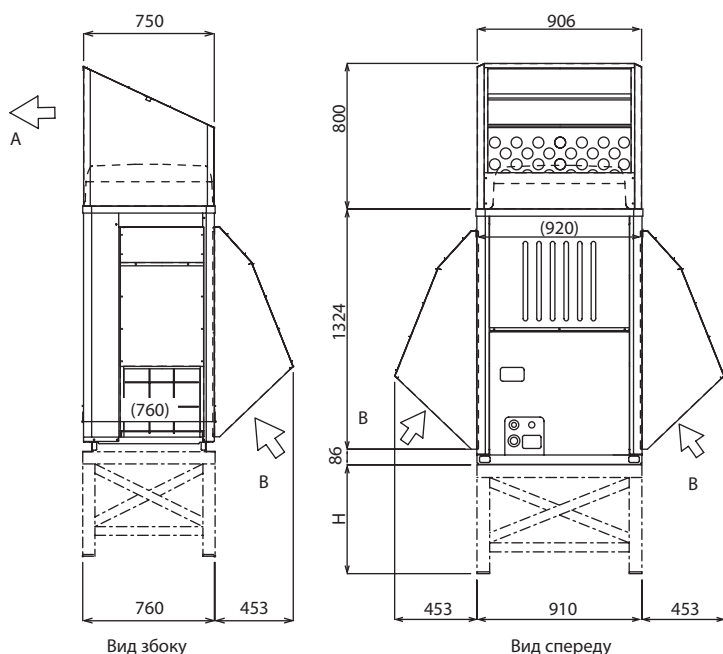
За часткового завантаження системи передбачена автоматична ротація основного й резервного модулів, що складають зовнішні агрегати City Multi Y ZUBADAN PUHY-HP400/500YSHM-A, для вирівнювання робочого ресурсу обох компонентів.



Захист від снігу та вітру

У холодних та/або сніжних регіонах потрібно вжити додаткові заходи для захисту зовнішнього приладу від впливу снігу та вітру. Якщо дощ або сніг потрапляє на зовнішній блок за температури зовнішнього повітря 10 °C і менше, то на вхідні й вихідні решітки блока мають бути закріплені спеціальні захисні елементи.

• Захист від снігу



A — вихід повітря, B — вхід повітря

Примітки:

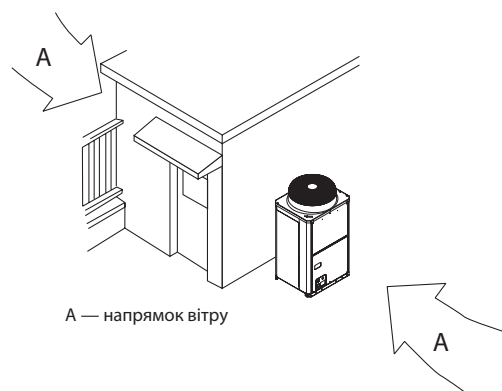
1. Висота рами (H) має в 2 рази перевищувати максимальну висоту сніжного покриву. Ширина рами дорівнює ширині блока. Каркасна основа має бути виконана з профільованої сталі таким чином, щоб сніг і вітер вільно проникали крізь конструкцію.
2. Встановіть конструкцію таким чином, щоб вітер не був спрямований з боку забирання і викиду повітря.
3. У разі інтенсивної експлуатації блока в режимі обігрівання за мінусової зовнішньої температури необхідно вжити заходів проти замерзання конденсату в нижній частині блока. Для цього передбачені наступні опціональні компоненти:

- електричний нагрівач піддона зовнішнього блока PAC-BH01ENT-E;
- блок керування електричним нагрівачем PAC-BH02КТУ-E.

Для складених зовнішніх блоків PUHY-HP400/500YSHM-A зазначені комплекти варто встановлювати в кожний блок.

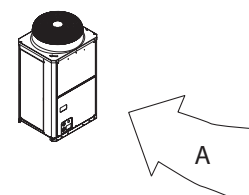
• Захист від вітру

а) Вибираючи місце для встановлення зовнішнього блока, розташуйте його так, щоб вітер переважного напрямку не впливав на теплообмінник: розташуйте блок під прикриттям будівельних конструкцій.



A — напрямку вітру

б) Вибираючи місце для встановлення зовнішнього блока, розташуйте його так, щоб вітер переважного напрямку не впливав на теплообмінник: розташуйте блок передньою панеллю до напрямку вітру.



Зовнішні агрегати City Multi Y ZUBADAN						
Параметр / Модель		PUHY-HP200YHM-A	PUHY-HP250YHM-A	PUHY-HP400YSHM-A	PUHY-HP500YSHM-A	
Зовнішній агрегат складається з модулів		-	-	PUHY-HP200YHM-A PUHY-HP200YHM-A	PUHY-HP250YHM-A PUHY-HP250YHM-A	
Напруга електроживлення		380 В, 3 фази, 50 Гц				
Опалення	продуктивність	кВт	25,0	31,5	50,0	63,0
	споживана потужність	кВт	6,52	8,94	13,35	18,04
	робочий струм	А	11,0	15,0	22,5	30,4
	коефіцієнт продуктивності COP		3,83	3,52	3,74	3,49
	діапазон зовнішніх температур	°C	-25 ~ +15,5°C за вологим термометром			
Охолодження	продуктивність	кВт	22,4	28,0	45,0	56,0
	споживана потужність	кВт	6,40	9,06	12,86	18,16
	робочий струм	А	10,8	15,2	21,7	30,6
	коефіцієнт продуктивності COP		3,50	3,09	3,49	3,08
	діапазон зовнішніх температур	°C	-5 ~ +43°C за сухим термометром			
Індекс встановлюваної потужності внутрішніх блоків		50 ~ 130% від індексу потужності зовнішнього блока				
Типорозміри внутрішніх блоків		P15 ~ P250	P15 ~ P250	P15 ~ P250	P15 ~ P250	
Кількість внутрішніх блоків		1 ~ 17	1 ~ 21	1 ~ 34	1 ~ 43	
Рівень шуму		дБ(А)	56	57	59	60
Розміри (ВхШхД)		мм	1710x920x760	1710x920x760	1710x920x760	1710x1220x760
Вага		кг	220	220	440	440
Завод (країна)		MITSUBISHI ELECTRIC CORPORATION AIR-CONDITIONING & REFRIGERATION SYSTEMS WORKS (Японія)				

Контролер PAC-IF012B-E

для керування ККБ

Контролер PAC-IF012B-E призначений для організації взаємодії компресорно-конденсаторних блоків (ККБ) із припливними установками й центральними кондиціонерами. Контролер забезпечує плавне (східчасте) регулювання продуктивності ККБ за зовнішнім аналоговим або цифровим сигналом. Передбачено режим автоматичного вибору кроку продуктивності для автономного регулювання (потрібен пульт керування PAR-40MAA).

¹ Сумісний із зовнішніми блоками напівпромислової серії Mr. Slim:

ZUBADAN Inverter: PUHZ-SHW80~230;

Deluxe Power Inverter: PUHZ-ZRP35~250;

Standard Inverter: PUHZ-P200/250YKA та PUHZ-P200/250YKA.

Крім того цей прилад може бути використаний для зовнішніх блоків фіксованої продуктивності (без інвертора):

PU-P71~100VHA/YHA, PU-P71~100VNA/YNA.

Рекомендації із застосування приладу

1. Теплообмінник

а) Розрахунковий робочий тиск у системі 4,15 МПа. Теплообмінник має витримувати тиск, що у 3 рази перевищує робочий, — 12,45 МПа.

б) Вибирайте теплообмінник на підставі наступних даних:

1) температура випарювання більше 4 °С за максимальної частоти обертання компресора (температура у приміщенні 27 °С DB/19 °С WB, зовні 35 °С DB/24 °С WB);

2) температура конденсації менше 60 °С за максимальної частоти обертання компресора (температура у приміщенні 20 °С DB, зовні 7 °С DB/6 °С WB);

3) у разі використання системи для нагрівання води температура конденсації менше 58 °С за максимальної частоти обертання компресора (температура зовні 7 °С DB/6 °С WB).

в) Внутрішній обсяг теплообмінника має задовольняти обмеженням, наведеним у таблиці. У разі вибору занадто малого теплообмінника можливі повернення рідкого холодоагенту в зовнішній блок і вихід з ладу компресора.

Навпроти, перерозмірений теплообмінник спричинить зниження продуктивності системи через нестаток холодоагенту або перегрівання компресора.

г) Внутрішня поверхня теплообмінника має бути чистою. Наприклад, для теплообмінника, виконаного із труби діаметром 9,52 мм, залишковий вміст води не більше 0,6 мг/м, мастила — не більше 0,5 мг/м, твердих часток — не більше 1,8 мг/м.

Продуктивність	35	50	60	71	100	125	140	200	250
Максимальний обсяг, см ³	1050	1500	1800	2130	3000	3750	4200	6000	7500
Мінімальний обсяг, см ³	350	500	600	710	1000	1250	1400	2000	2500

2. Термістори

Термістор TH1 використовується тільки в режимі автоматичного вибору кроку² (для застосувань повітря — повітря).

1) Виберіть для термістора TH1 положення, у якому він може вимірювати середню температуру повітря, що надходить із приміщення в теплообмінник.

2) Бажано, щоб була відсутня радіаційна передача теплоти від теплообмінника до термістора.

Для того щоб використовувати цей контролер у режимі ручного вибору продуктивності, слід підключити постійний резистор опором 4-10 кОм замість термістора TH1 на клемну колодку ТВ61.

² Режим автоматичного вибору кроку передбачає автоматичне визначення необхідної продуктивності для досягнення цільової температури.

Термістор на рідинній трубі TH2

1. Виберіть для термістора TH2 положення, у якому він може вимірювати температуру рідкого холодоагенту.

2. Бажано теплоізулювати термістор TH2 від зовнішнього повітря.

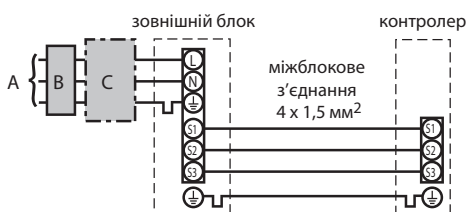
3. Якщо теплообмінник має кілька входів і холодоагент подається через розподільник, то термістор TH2 варто закріпити перед розподільником.

Термістор на теплообміннику TH5

Встановіть термістор TH5 на теплообміннику у точці, де він може вимірювати температуру конденсації/кипіння.

3. Електроживлення контролера надходить із зовнішнього блока

Підключення живлення до зовнішнього блока може відрізнятись від наведеної нижче схеми і залежить від типу зовнішнього блока.

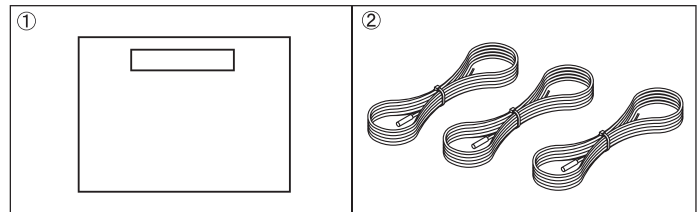


A — електроживлення зовнішнього блока;

B — диференціальний автомат (ПЗВ);

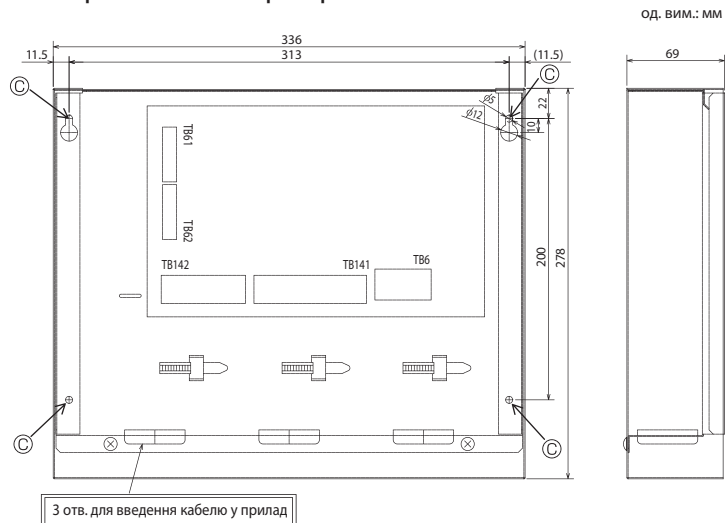
C — автоматичний вимикач.

Комплектація



	Найменування	К-сть
1	Контролер у корпусі PAC-IF012B-E	1
2	Термістор	3

Габаритні та монтажні розміри



Контролер PAC-IF013B-E

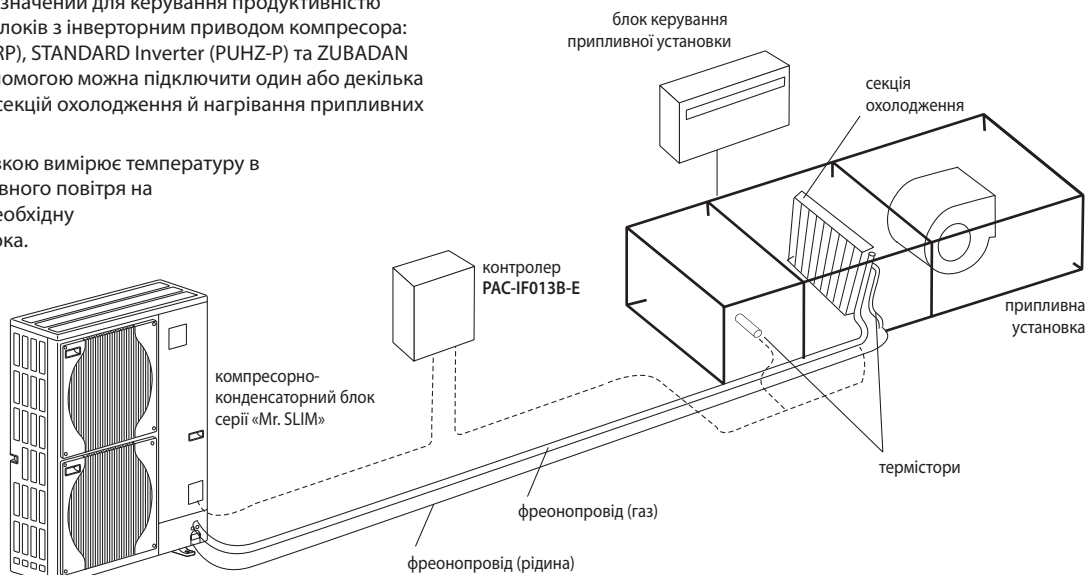
для керування ККБ

ОПИС

Контролер PAC-IF013B-E призначений для керування продуктивністю компресорно-конденсаторних блоків з інверторним приводом компресора: DELUXE POWER Inverter (PUHZ-ZRP), STANDARD Inverter (PUHZ-P) та ZUBADAN Inverter (PUHZ-SHW). За його допомогою можна підключити один або декілька зовнішніх блоків до фреонових секцій охолодження й нагрівання припливних вентиляційних установок.

Блок керування вентустановкою вимірює температуру в приміщенні або в каналі припливного повітря на виході установки та обчислює необхідну продуктивність зовнішнього блока.

Сигнал керування потужністю подається на вхід контролера PAC-IF013B-E, що забезпечує роботу зовнішнього агрегату.



Зовнішні блоки, сумісні з контролером PAC-IF013B-E

Зовнішні блоки	Холодопродуктивність	Теплопродуктивність	Примітка	
DELUXE POWER Inverter	PUHZ-ZRP35VKA	3,6 кВт	4,1 Вт	
	PUHZ-ZRP50VKA	5,0 кВт	6,0 Вт	
	PUHZ-ZRP60VHA	6,1 кВт	7,0 Вт	
	PUHZ-ZRP71VHA	7,1 кВт	8,0 Вт	
	PUHZ-ZRP100V/YKA2	9,5 кВт	11,2 Вт	
	PUHZ-ZRP125V/YKA2	12,5 кВт	14,0 Вт	
	PUHZ-ZRP140V/YKA2	13,4 кВт	16,0 Вт	
STANDARD Inverter	PUHZ-ZRP200YKAR1	19,0 кВт	22,4 Вт	Починаючи з модифікації R1
	PUHZ-ZRP250YKAR1	22,0 кВт	27,0 Вт	
	PUHZ-P200YKAR1	19,0 кВт	22,4 Вт	
ZUBADAN Inverter	PUHZ-P250YKAR1	22,0 кВт	27,0 Вт	Починаючи з модифікації YKA2
	PUHZ-SHW80VHAR4	7,1 Вт	8,0 Вт	
	PUHZ-SHW112V/YHAR4	10,0 кВт	11,2 Вт	
	PUHZ-SHW140YHAR5	12,5 кВт	14,0 Вт	
	PUHZ-SHW230YKA2	20,0 кВт	23,0 Вт	

Керування продуктивністю зовнішнього блока

Контролер PAC-IF013B-E має вхідні ланцюги для керування продуктивністю зовнішнього блока:

- аналоговий сигнал «0-10 В» — 11 ступенів продуктивності;
- змінна мережі «Modbus» — 11 ступенів продуктивності;
- аналогові сигнали «1-5 В», «4-20 мА», «0-10 кОм» — 7 ступенів продуктивності;
- сухі контакти: «Тип А» — 7 ступенів продуктивності, «Тип В» — 3 ступені продуктивності.

Відкритий комунікаційний протокол Modbus

Контролер PAC-IF013B-E має вбудований інтерфейс для підключення до мережі «Modbus» задля керування продуктивністю зовнішніх блоків.

SD карта пам'яті

- Контролер PAC-IF013B-E оснащений роз'ємом, в який встановлюється картка пам'яті SD.
- На картку пам'яті записуються робочі параметри системи для перевірки роботи системи і зручності діагностики у випадку виникнення несправності.
- Картка пам'яті може бути використана для відновлення вбудованого програмного забезпечення контролера PAC-IF013B-E. Завдяки цій можливості не потрібне застосування спеціального програматора.

Примітки:

- Картка пам'яті не входить до комплекту поставки контролера PAC-IF013B-E і придбавається окремо.
- Налаштування контролера (завантаження початкових параметрів) з картки пам'яті не передбачені.

Керування каскадом зовнішніх блоків

- До 6 зовнішніх блоків можуть бути об'єднані в каскад для збільшення продуктивності. До кожного блока буде потрібно підключити власний контролер PAC-IF013B-E і об'єднати контролери сигнальною лінією.
- Допускається об'єднання зовнішніх блоків двох різних серій і продуктивності.
- Контролер припливної вентиляційної установки подає на один з контролерів PAC-IF013B-E (головний) керуючий сигнал, що відповідає необхідній потужності каскаду. Тип сигналу — аналоговий «0-10 В» або змінна мережі «Modbus».

Ротація

Режим ротації зовнішніх блоків застосовується для вирівнювання їхнього робочого ресурсу під час роботи каскаду зовнішніх блоків із частковою продуктивністю.

Резервування

Якщо один із зовнішніх блоків при каскадному з'єднанні виходить із ладу, то автоматично вмикається інший «вільний» блок.

Сигнал відтавання

- Вихідний сигнал подається за 2 хвилини до початку режиму відтавання зовнішнього блока. Це дозволяє уникнути одночасного переходу в режим відтавання декількох зовнішніх блоків при каскадному з'єднанні.
- Вихідним сигналом можна увімкнути додатковий електричний нагрівач на час відтавання зовнішнього теплообмінника.

Теплові насоси

Нагрівання води

холодоагент
R410A

inverter

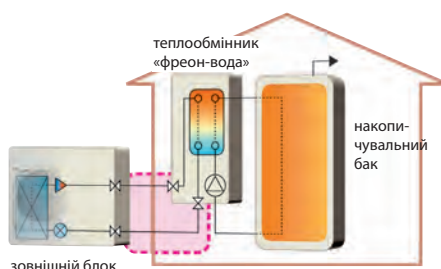
Традиційно різні інженерні системи житла призначалися для виконання однієї функції. І тільки з появою теплових насосів Mitsubishi Electric класу «Air to Water» («повітря-вода») з'явилася можливість від однієї установки отримати опалення приміщень, гаряче водопостачання і кондиціювання повітря. Переваги для житла за такої централізації наступні: повна автономність, висока комфортність, мінімальні капітальні витрати на устаткування, тривала експлуатація установки, мінімальне енергоспоживання, максимальна гнучкість у роботі, а також мінімальний вплив на навколишнє середовище. Незалежність теплового насоса від лінії газопостачання не просто забезпечує автономність

житла, а різко збільшує його безпеку у зв'язку з відсутністю в будинку вибухонебезпечних речовин.

Окремо слід зазначити унікальну можливість інтеграції теплових насосів Mitsubishi Electric у систему «розумний будинок». Зниження вартості комп'ютерного устаткування і спрощення користувацького інтерфейсу дають можливість кожному власникові житла створити систему життєзабезпечення на базі теплових насосів Mitsubishi Electric, яка зонайкраще враховує особливості життя хазяїна і при цьому споживає мінімальну кількість енергії.

Зовнішні блоки із зовнішнім теплообмінником: PUIHZ-SHW, PUIHZ-SW нагрівання (охолодження) води: 6,0–25,0 кВт

- Зовнішні блоки серій ZUBADAN Inverter і POWER Inverter можуть бути підключені до зовнішнього теплообмінника «фреон-вода». Таке компонування системи нагрівання води придатніше для регіонів з низькою температурою зовнішнього повітря.
- Системи характеризуються високою енергоефективністю, бо немає потреби використовувати антифриз, а також проміжні теплообмінники «гліколь-вода».
- Компоненти гідравлічного контуру теплоносія придбаваються в інших виробників.
- Обов'язковим компонентом системи є контролер PAC-IF061B-E.



Зовнішні блоки, що допускають підключення зовнішнього теплообмінника

Продуктивність, кВт	Номинальна витрата води (нагрівання), л/хв	Серія ZUBADAN Inverter		Серія POWER Inverter (SW)	
		1 фаза, 220 В	3 фази, 380 В	1 фаза, 220 В	3 фази, 380 В
6,0	17,2	–	–	PUIHZ-SW50VHA	–
8,0	22,9	PUIHZ-SHW80VHAR4(VAA)	PUIHZ-SHW80YAA	PUIHZ-SW75VHA	–
11,2	32,1	PUIHZ-SHW112VHAR4(VAA)	PUIHZ-SHW112YHAR4(YAA)	PUIHZ-SW100VHA	PUIHZ-SW100YHA
14,0	40,1	–	PUIHZ-SHW140YHAR5	–	–
16,0	45,9	–	–	PUIHZ-SW120VHA	PUIHZ-SW120YHA
23,0	64,2	–	PUIHZ-SHW230YKA2	PUIHZ-SW160YKA	–
27,0	80,3	–	–	PUIHZ-SW200YKA	–

Mr. SLIM™ напівпромислові системи

Зовнішні блоки з вбудованим теплообмінником: PUIHZ-HW, PUIHZ-W нагрівання (охолодження) води: 5,0–14,0 кВт

- Нескладний монтаж, тому що не потрібне складання контуру холодоагенту.
- Обов'язково вживіть заходів щодо запобігання замерзанню теплоносія: ізоляція водяного трубопроводу, резервний циркуляційний насос, використання необхідної концентрації етиленгліколю замість звичайної води.
- У зовнішньому блоці немає циркуляційного насоса. Він вибирається самостійно і придбавається в інших виробників.
- Обов'язковим компонентом системи є контролер PAC-IF062B-E.



Модель зовнішнього блока	Серія POWER Inverter			Серія ZUBADAN Inverter		
	PUIHZ-W50VHA	PUIHZ-W85VHA	PUIHZ-HW112YHA	PUIHZ-HW140VHA	PUIHZ-HW140YHA	
Електроживлення	1 фаза, 220 В, 50 Гц	1 фаза, 220 В, 50 Гц	3 фази, 380 В, 50 Гц	1 фаза, 220 В, 50 Гц	3 фази, 380 В, 50 Гц	
Номинальна витрата води (нагрівання)	л/хв 14,3	25,8	32,1	40,1	40,1	
Вбудований теплообмінник ALFALAVAL	ACH30-30 (30 пластин)	ACH30-40 (40 пластин)	ACH50-50 (50 пластин)	ACH50-50 (50 пластин)	ACH50-50 (50 пластин)	
Теплопродуктивність	кВт (мін. 1,50) ~ 5,00	(мін. 2,70) ~ 9,00	(мін. 3,40) ~ 11,20	(мін. 4,20) ~ 14,00	(мін. 4,20) ~ 14,00	

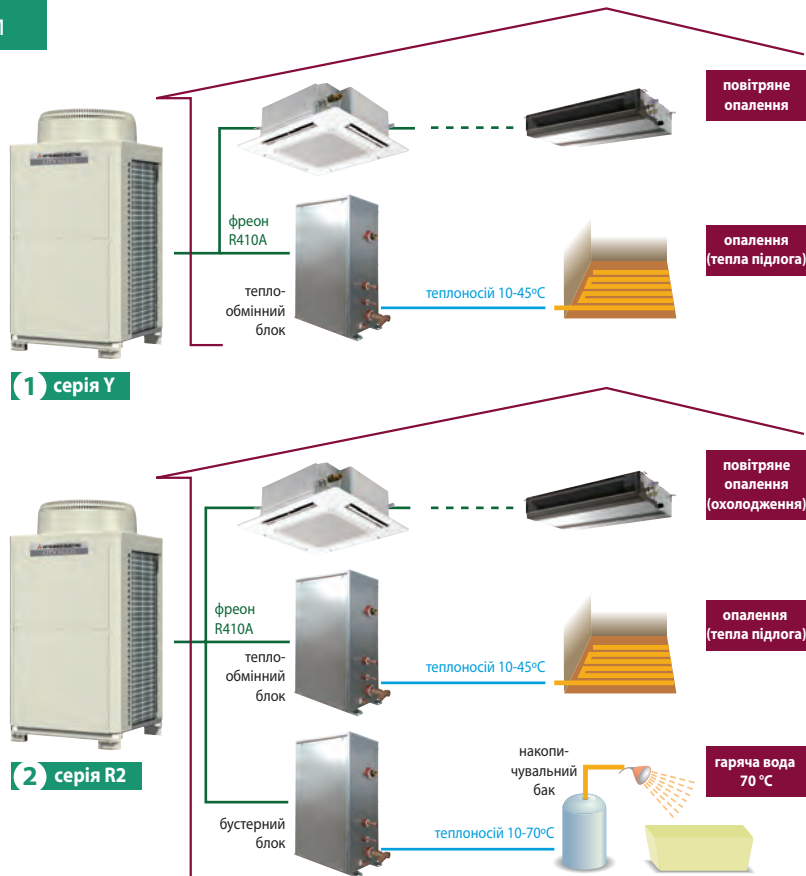
CITY MULTI G5 мультизональні VRF-системи

Системи CITY MULTI є оптимальним рішенням для невеликих і середніх будинків офісного або житлового типу. Системи зі змінюваною витратою холодоагенту (VRF-системи) є більш економічними, ніж традиційні центральні системи на базі холодильних машин. Завдяки своїм перевагам системи CITY MULTI все частіше застосовуються під час кондиціонування навіть великих багатоповерхових будинків.

До складу серії мультизональних VRF-систем CITY MULTI входить 14 конструктивних модифікацій внутрішніх блоків: каналні, настінні, касетні, підвісні, підлогові, а також прилади нагрівання води.

У сучасній серії зовнішніх блоків G5 закладена модульність, тобто існують кілька модулів зовнішніх блоків, з яких формуються всі модифікації зовнішніх агрегатів у розрізі потужностей. У серії G5 застосовуються тільки компресори з інверторним приводом. Це подовжує термін служби систем і зменшує навантаження на електричну мережу, бо повністю відсутні високі пускові струми.

У системах CITY MULTI передбачені різні прилади для індивідуального керування внутрішніми блоками, а також для централізованого контролю систем. Розроблено програмно-апаратний комплекс Mitsubishi Electric для виконання основних завдань диспетчеризації: моніторинг і контроль системи, нарізний облік електроспоживання, обмеження пікового навантаження на електромережу, взаємодія зі сторонніми устаткуванням. Передбачено засоби взаємодії із центральними системами диспетчеризації будинків (BMS) з використанням технологій LonWorks, BACnet, EIB, Modbus, Ethernet (XML).



Бустерний блок: PWFY-P100VM-E-BU

нагрівання води: 12,5 кВт

Бустерний блок оснащений інверторним тепловим насосом другого ступеня, що нагріває воду до 70 °С. Бустерний блок призначений для роботи в складі VRF-систем з утилізацією тепла CITY MULTI серії R2. Надлишкове тепло, що міститься в повітрі, не розсіюється в навколишнє середовище, а практично без втрат використовується для нагрівання води для господарських потреб.

Найменування моделі			PWFY-P100VM-E-BU
Електроживлення			1 фаза, 220 В, 50 Гц
Теплопродуктивність (номінальна)		кВт	12,5
Споживана потужність		кВт	2,48
Робочий струм		А	11,63
Температурний діапазон	зовнішня температура	WB	-20~32°C (PURY)
	температура теплоносія	-	10~45°C (PQRY, PQHY)
	температура води на вході	-	10~70°C
Моделі зовнішніх блоків			PURY-(E)P Y(S)NW-A1(-BS), PQRY-P Y(S)LM-A2/A1
Витрата води		м³/год	0,6~2,15

Теплообмінний блок: PWFY-EP100VM-E2-AU

нагрівання (охолодження) води: 12,5 кВт

Теплообмінний блок призначений для нагрівання або охолодження води й здатен працювати в контурі мультизональних систем CITY MULTI серії Y або R2. У випадку системи R2 у рамках контуру холодоагенту буде організована утилізація теплоти.

Найменування моделі			PWFY-EP100VM-E2-AU
Електроживлення			1 фаза, 220 В, 50 Гц
Теплопродуктивність (номінальна)		кВт	12,5
Споживана потужність		кВт	0,015
Робочий струм		А	0,068
Температурний діапазон режиму «нагрівання»	зовнішня температура	WB	-20~32°C (PURY)
		WB	-20~15,5°C за вологим термометром (PUHY-(E)(R)P) -25~15,5°C за вологим термометром (PUHY-HP)
	температура теплоносія	-	10~45°C (PQRY, PQHY)
	температура води на вході	-	10~40°C
Температурний діапазон режиму «охолодження»	зовнішня температура	DB	-20~32°C (PURY, PUHY)
	температура теплоносія	-	10~45°C (PQRY, PQHY)
	температура води на вході	-	10~35°C
Моделі зовнішніх блоків			PURY-(E)P Y(S)NW-A1(-BS), PUHY-HP Y(S)HM-A(-BS), PQRY-P Y(S)LM-A2/A1, PURY-(E)P Y(S)NW-A1(-BS), PQRY-P Y(S)LM-A2/A1.
Витрата води		м³/год	1,1~2,15

тільки для City Multi R2



Пульт керування PAR-W21MAA



PWFY-P100VM-E-BU

для City Multi серій Y та R2



Пульт керування PAR-W21MAA

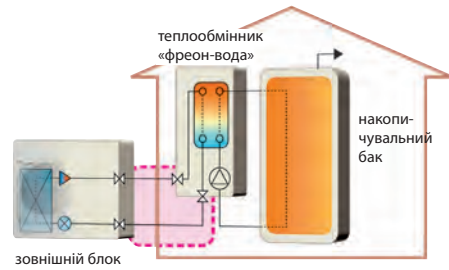


PWFY-EP100VM-E2-AU

Моделі із зовнішнім теплообмінником

PUHZ-SHW/SW

8,0–23,0 кВт (НАГРІВАННЯ-ОХОЛОДЖЕННЯ)



холодоагент R410A Inverter

ОПИС

- Зовнішні блоки серій ZUBADAN Inverter (PUHZ-SHW) і POWER Inverter (PUHZ-SW) можуть бути підключені до внутрішнього блоку «ECODAN» або до теплообмінника «фреон-вода» сторонніх виробників.
- Системи характеризуються високою енергоефективністю, так як немає необхідності використовувати антифриз, а також проміжні теплообмінники «гліколь-вода».
- Моніторинг споживаної електроенергії.
- При підключенні до зовнішнього теплообмінника сторонніх виробників обов'язковим компонентом системи є контролер PAC-IF061B-E.
- Об'єднання теплових насосів в каскад за допомогою контролерів PAC-IF061B-E і PAC-SIF051B-E

- Блоки підвищеної корозійної стійкості «-BS» поставляються під замовлення.
- Нові енергоефективні зовнішні блоки PUHZ-SW75 / 100V / YAA з низьким рівнем шуму.

ZUBADAN

Моделі із зовнішнім теплообмінником: ZUBADAN Inverter

Модель зовнішнього блоку		PUHZ-SHW80VHAR4	PUHZ-SHW80VAA PUHZ-SHW80YAA	PUHZ-SHW112VHAR4 PUHZ-SHW112YHAR4	PUHZ-SHW112VAA PUHZ-SHW112YAA	PUHZ-SHW140YHAR5	PUHZ-SHW230YKA2	
Електроживлення		1 фаза, 220 В, 50 Гц	1 ф, 220 В (3 ф, 380 В), 50 Гц	1 ф, 220 В (3 ф, 380 В), 50 Гц	1 ф, 220 В (3 ф, 380 В), 50 Гц	3 фази, 380 В, 50 Гц		
Опалення, ГВС	Номинальна витрата води	л/хв	22,9		32,1	40,1	65,9	
	повітря7/ вода35	продуктивність	кВт	8,0		11,2	14,0	23,0
		енергоефективність (COP)		4,65		4,46	4,22	3,65
		споживана потужність	кВт	1,72		2,51	3,32	6,31
	повітря2/ вода35	продуктивність	кВт	8,0		11,2	14,0	23,0
		енергоефективність (COP)		3,55	3,34	3,22	2,96	2,37
		споживана потужність	кВт	2,25	3,35	3,48	4,73	9,69
	Рівень звукового тиску	дБ(А)	52	45	52	47	52	59
	Рівень звукової потужності	дБ(А)	69	59	70	60	70	
	Макс. температура прямої води	°С	60					
Діапазон температур зворотної води	°С	+10 ~ +59	+5 ~ +59	+10 ~ +59	+5 ~ +59	+10 ~ +59		
Гарантований діапазон зовнішніх температур		-28 ~ +35°C — ГВС, -28 ~ +21°C — опалення (мін. темп. PUHZ-SHW230: -25°C)						
Охолодження	Номинальна витрата води	л/хв	20,4		28,7	35,8	57,3	
	повітря35/ вода7	продуктивність	кВт	7,1		10,0	12,5	20,0
		енергоефективність (EER)		3,31		2,83	2,17	2,22
		споживана потужність	кВт	2,15		3,53	5,76	9,01
	повітря35/ вода18	продуктивність	кВт	7,1		10,0	12,5	20,0
		енергоефективність (EER)		4,52		4,74	4,26	3,55
		споживана потужність	кВт	1,57		2,11	2,93	5,64
	Рівень звукового тиску	дБ(А)	51	48	51	49	51	58
	Мін. температура прямої води	°С	5					
	Діапазон температур зворотної води	°С	+8 ~ +28					
Гарантований діапазон зовнішніх температур		-5 ~ +46°C (-15 ~ +46°C — з панеллю захисту від вітру)						
Автоматичний вимикач	A	32	25/16	40 / 16	32/16	16	32	
Максимальний робочий струм	A	29,5	22/13	35/13	28/13	13	25	
Розміри (ШхДхВ)	мм	950x330x(+30) x1350	1050x480x1020	950x330x(+30) x1350	1050x480x1020	950x330x(+30) x1350	1050x330x(+30) x1338	
Вага	кг	120	116/128	120 /134	116/128	134	148	
Заводське заправлення холодоагенту R410A	кг	5,5	4,6	5,5	4,6	5,5	7,1	
Діаметр фреоно-проводу	рідина	мм						
	газ	мм (дюйм)						
Макс. довжина магістралі холодоагенту	м	9,58 (3/8) 15,88 (5/8)						
Макс. перепад висот магістралі	м	2 ~75 30						
Зовнішній теплообмінник «фреон-вода»	марка	ACH70-40 или ACH-70X-50H (G67,H34,H21)B (Alfa Laval)						
	к-сть	шт.	1	1	1	1	1	1
Витрата води	л/хв	10,0 ~ 22,9		14,4 ~ 32,1		17,9 ~ 40,1		28,7 ~ 65,9
Мінімальний обсяг води в контурі	л	60		80		100		160
Завод (країна)		MITSUBISHI ELECTRIC UK LTD. AIR CONDITIONER PLANT (Велика Британія)						
		*1						

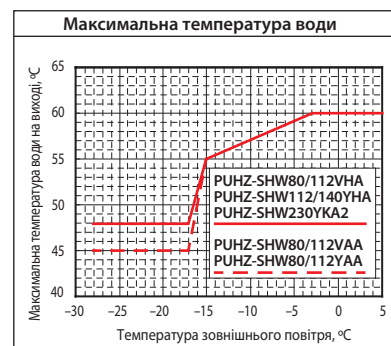
*1 MITSUBISHI ELECTRIC CORPORATION SHIZUOKA WORKS (Японія)

Примітки:

1. Продуктивність системи залежить від довжини фреонопроводів, а також від теплоізоляції трубопроводів і пластинчастого теплообмінника.
2. Допускається використовувати пластинчасті теплообмінники інших виробників. У цьому випадку марка й параметри теплообмінника визначаються самостійно.

Номинальні умови (температура)

	нагрівання: повітря2/вода35	нагрівання: повітря7/вода35	охолодження: повітря35/вода7	охолодження: повітря35/вода18
зовнішнього повітря (D.B. / W.B.)	+2°C / +1°C	+7°C / +6°C	+35°C / +24°C	+35°C / +24°C
води (вхід/вихід)	+30°C / +35°C	+30°C / +35°C	+12°C / +7°C	+23°C / +18°C

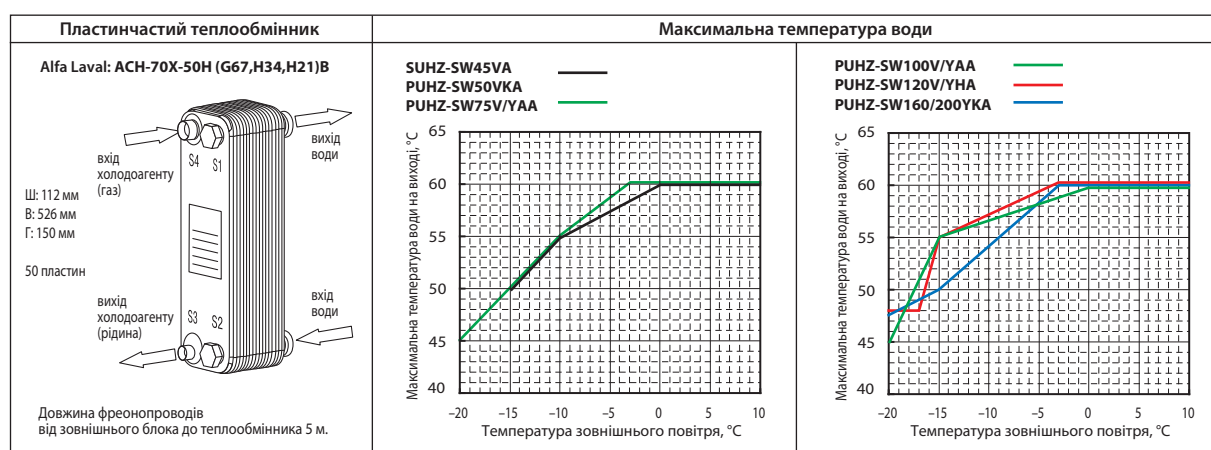


МОДЕЛІ ІЗ ЗОВНІШНІМ ТЕПЛОБІМННИКОМ: POWER INVERTER

Модель зовнішнього блока			POWER Inverter (SUHZ-SW, PUHZ-SW)											
			SUHZ-SW45VA(H)	PUHZ-SW50VKA	PUHZ-SW75VHA	PUHZ-SW75VAA	PUHZ-SW100VAA	PUHZ-SW120VHA	PUHZ-SW75YAA	PUHZ-SW100YAA	PUHZ-SW120YHA	PUHZ-SW160YKA	PUHZ-SW200YKA	
Електроживлення			1 фаза, 220 В, 50 Гц						3 фази, 380 В, 50 Гц					
Опалення, ГВП	Номинальна витрата води	л/хв.	12,9	15,8	22,9	22,9	32,1	45,9	22,9	32,1	45,9	63,1	71,7	
	Повітря7/вода35	Продуктивність	кВт	4,50	5,50	8,00	8,00	11,2	16,0	8,00	11,2	16,0	22,0	25,0
		Енергоефективність (COP)		5,06	4,42	4,40	4,40	4,46	4,10	4,40	4,46	4,10	4,20	4,00
		Споживана потужність	кВт	0,89	1,24	1,82	1,82	2,51	3,90	1,82	2,51	3,90	5,238	6,25
	Повітря7/вода45	Продуктивність	кВт		5,50	8,00			16,0			16,0	22,0	25,0
		Енергоефективність (COP)			3,32	3,40			3,23			3,23	3,20	3,10
		Споживана потужність	кВт		1,66	2,35			4,95			4,95	6,875	8,064
	Повітря2/вода35	Продуктивність	кВт	3,50	5,00	7,50	7,50	10,0	12,0	7,5	10,0	12,0	16,0	20,0
		Енергоефективність (COP)		3,40	2,97	3,40	3,40	3,32	3,24	3,40	3,32	3,24	3,11	2,80
		Споживана потужність	кВт	1,03	1,68	2,20	2,21	3,01	3,70	2,21	3,01	3,70	5,145	7,143
	Повітря2/вода45	Продуктивність	кВт		5,00	7,50			12,0			12,0	16,0	20,0
		Енергоефективність (COP)			2,47	2,83			2,52			2,52	2,36	2,20
		Споживана потужність	кВт		2,03	2,65			4,76			4,76	6,779	9,09
	Рівень звукового тиску	дБ(А)	52	46	51	43	47	54	43	47	54	62	62	
	Рівень звукової потужності	дБ(А)	61	63	69	58	60	72	58	60	72	78	78	
Макс. температура прямої води	°C	+60												
Діапазон температур зворотної води	°C	+9 ~ +59			+11 ~ +59		+5 ~ +59		+10 ~ +59		+5 ~ +59		+10 ~ +59	
Гарантований діапазон зовнішніх температур		-15 ~ +35 °C — ГВП -15 ~ +21 °C — опалення				-20 ~ +35 °C — ГВП -20 ~ +21 °C — опалення								
Охолодження	Номинальна витрата води	л/хв.	11,5	12,9	18,9	20,4	28,7	35,8	20,4	28,7	35,8	49,5	57,3	
	Повітря35/вода7	Продуктивність	кВт	4,00	4,50	6,60	7,10	10,0	12,5	7,10	10,0	12,5	16,0	20,0
		Енергоефективність (EER)		2,73	2,76	2,86	2,70	2,83	2,32	2,70	2,83	2,32	2,76	2,25
		Споживана потужність	кВт	1,47	1,63	2,31	2,63	3,53	5,39	2,63	3,53	5,39	5,8	8,888
	Повітря35/вода18	Продуктивність	кВт	3,80	5,00	7,10	7,10	10,0	14,0	7,10	10,0	14,0	18,0	22,0
		Енергоефективність (EER)		4,28	4,60	4,43	4,43	4,47	4,08	4,43	4,47	4,08	4,56	4,10
		Споживана потужність	кВт	0,89	1,09	1,60	1,60	2,24	3,43	1,60	2,24	3,43	3,95	5,3665
	Рівень звукового тиску	дБ(А)	52	46	48	45	49	51	45	49	51	58	60	
	Мін. температура прямої води	°C	+5											
	Діапазон температур зворотної води	°C	+8 ~ +28											
Гарантований діапазон зовнішніх температур		-5 ~ +46 °C (-15 ~ +46 °C — з панеллю захисту від вітру)												
Автоматичний вимикач	A	20	16	25	25	32	40	16	16	16	32	32		
Максимальний робочий струм	A	12	13	17	22	28	29,5	11,5	13	13	19	21		
Розміри ВxШxГ	мм	880x840x330	630x809x300 (+23)	943x950x330 (+30)	1050x1020x480			1350x950x330 (+30)	1050x1020x480		1350x950x330 (+30)	1338x1050x330 (+40)		
Вага	кг	54	43	75	92	114	118	104	126	118	136	136		
Заводська заправка холодоагенту R410A	кг	1,3	1,4	3,2	3,0	4,2	4,6	3,0	4,2	4,6	7,1	7,7		
Діаметр фреонопроводу	рідина	мм	6,35 (1/4)			9,52 (3/8)						9,52 (3/8)	12,7 (1/2)	
	газ	(дюйм)	1,27 (1/2)			1,588 (5/8)						25,4 (1) або 28,6 (1-1/8)		
Довжина трубопроводів холодоагенту	м	2~15		2~40			2~75		2~40		2~75		2~80	
Макс. перепад висот	м	30												
Зовнішній теплообмінник «фреон-вода»	марка	ACH70-40 або ACH-70X-50H (G67,H34,H21)B												
	кількість	шт.	1											
Витрати води	л/хв.	7,1 ~ 12,9	6,5 ~ 17,2	9,5 ~ 22,9	10,2 ~ 22,9	14,4 ~ 32,1	17,9 ~ 45,9	10,2 ~ 22,9	14,4 ~ 32,1	17,9 ~ 45,9	23,0 ~ 63,1	28,7 ~ 71,7		
Мінімальний об'єм води в контурі	л	17	40	60	32	43	120	32	43	120	160	200		
Завод (країна)		*1	*2	MITSUBISHI ELECTRIC UK LTD. AIR CONDITIONER PLANT (Велика Британія)										

*1 MITSUBISHI ELECTRIC CONSUMER PRODUCTS (THAILAND) CO., LTD (Таїланд)

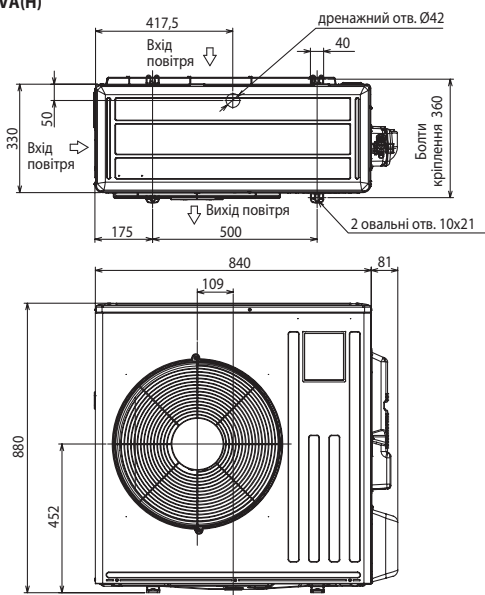
*2 MITSUBISHI ELECTRIC CORPORATION SHIZUOKA WORKS (Японія)



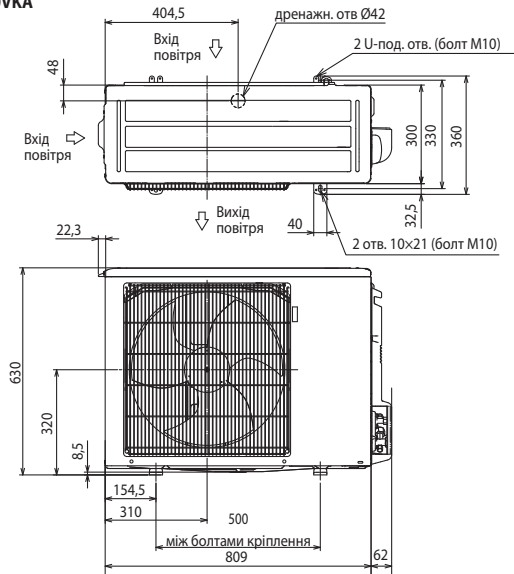
Примітки:

- Продуктивність системи залежить від довжини фреонопроводів, а також від теплоізоляції трубопроводів і пластинастого теплообмінника.
- Допускається використовувати пластинасті теплообмінники інших виробників. У цьому випадку марка і параметри теплообмінника визначаються самостійно.

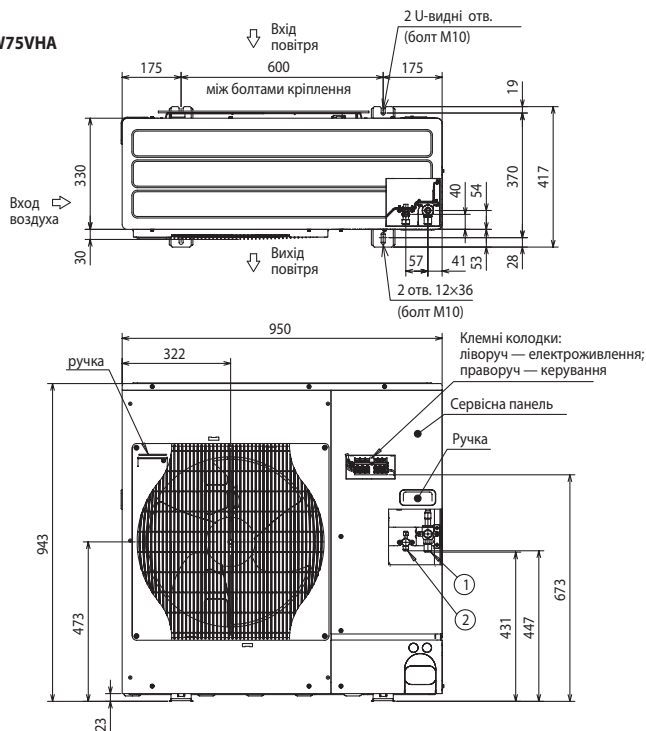
SUHZ-SW45VA(H)



PUHZ-SW50VKA



PUHZ-SW75VHA



PUHZ-SHW80V/YAA
PUHZ-SHW112V/YAA
PUHZ-SW75V/YAA
PUHZ-SW100V/YAA

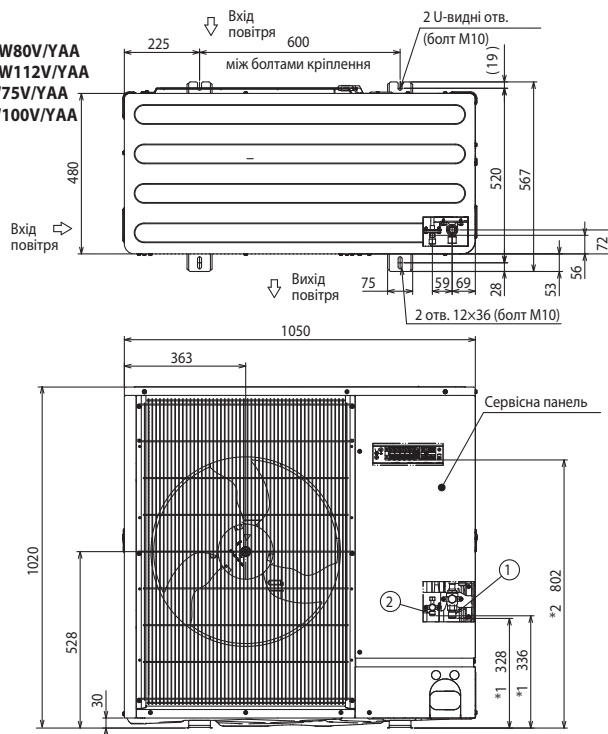
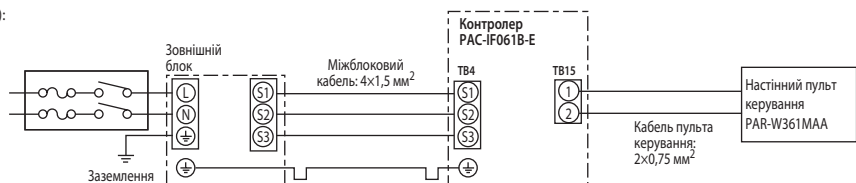


Схема з'єднань пристроїв

Кабель електроживлення (автоматичний вимикач):
 SUHZ-SW45: 3x2,5 мм² (20 A)
 PUHZ-SW50: 3x1,5 мм² (16 A)
 PUHZ-SW75V: 3x2,5 мм² (25 A)
 PUHZ-SW100V: 3x4,0 мм² (32 A)
 PUHZ-SW120VHA: 3x6,0 мм² (40 A)
 PUHZ-SW75/100/120V: 5x1,5 мм² (16 A)



Примітки:
 1. Провід заземлення має бути на 60 мм довшим за решту провідників.
 2. Зазначені мінімальні значення перетину провідників.
 3. Пульт керування PAR-W361MAA постачається у комплекті з контролером PAC-IF061B-E.

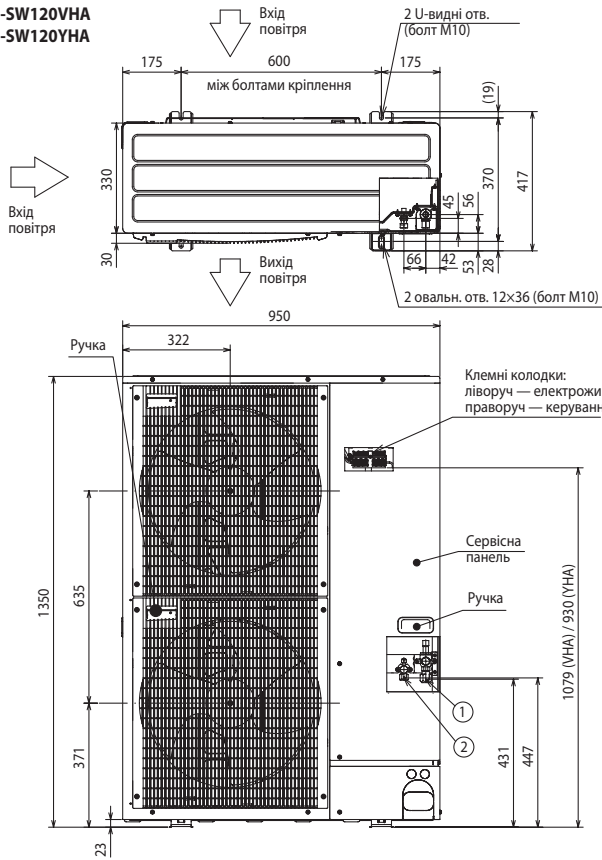
ОПЦІЇ (АКСЕСУАРИ)

Найменування	Опис
1 PAC-SG56AG-E	Панель захисту від вітру: охолодження до -15 °C PUHZ-SW50VKA
2 PAC-SH63AG-E	Панель захисту від вітру: охолодження до -15 °C PUHZ-SW75VHA, PUHZ-SW120V/YHA (потрібно 2 шт.)
3 PAC-SH95AG-E	Панель захисту від вітру: охолодження до -15 °C PUHZ-SW75/100V/YAA, PUHZ-SW160, 200 (потрібно 2 шт.)
4 PAC-SH96SG-E	Решітка для зміни напрямку викиду повітря PUHZ-SW75/100V/YAA
5 PAC-SJ82AT	Установчий комплект для панелей PAC-SH96SG-E і PAC-SH95AG-E в разі використання з блоками PUHZ-SW75/100V/YAA
6 PAC-SH71DS-E	Дренажний штуцер PUHZ-SW50
7 PAC-SG61DS-E	Дренажний штуцер PUHZ-SW75~120
8 PAC-SG63DP-E	Дренажний піддон PUHZ-SW50
9 PAC-SJ83DP	Дренажний піддон PUHZ-SW75/100V/YAA
10 PAC-SG64DP-E	Дренажний піддон PUHZ-SW120V/YHA

Найменування	Опис
11 PAC-SH97DP-E	Дренажний піддон PUHZ-SW160~200
12 PAC-SE60RA-E	Роз'єм для підключення електричного нагрівача піддону зовнішнього блоку
13 PAC-SG81DR-E	Фільтр-осушувач: діаметр 1/4 (PUHZ-SW50)
14 PAC-SG82DR-E	Фільтр-осушувач: діаметр 3/8 (PUHZ-SW75~140)
15 PAC-SG72RJ-E	Перехідник 6,35 — 9,52 (PUHZ-SW50)
16 PAC-SG73RJ-E	Перехідник 9,52 — 12,7 (PUHZ-SW75~140)
17 PAC-SG75RJ-E	Перехідник 15,88 — 19,05 (PUHZ-SW75~140)
18 PAC-SH30RJ-E	Перехідник 9,52 — 6,35 (PUHZ-SW50)
19 PAC-SH50RJ-E	Перехідник 15,88 — 12,7 (PUHZ-SW50)
20 PAC-IF032B-E	Контролери компресорно-конденсаторних агрегатів для систем нагрівання й охолодження води
21 PAC-IF061B-E	Контролери компресорно-конденсаторних агрегатів для систем нагрівання й охолодження води
22 PAC-SK52ST	Діагностичний прилад

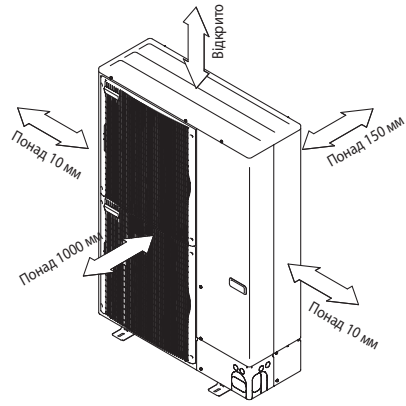
Розміри

PUHZ-SW120VHA
PUHZ-SW120YHA



ПРОСТІР ДЛЯ ВСТАНОВЛЕННЯ

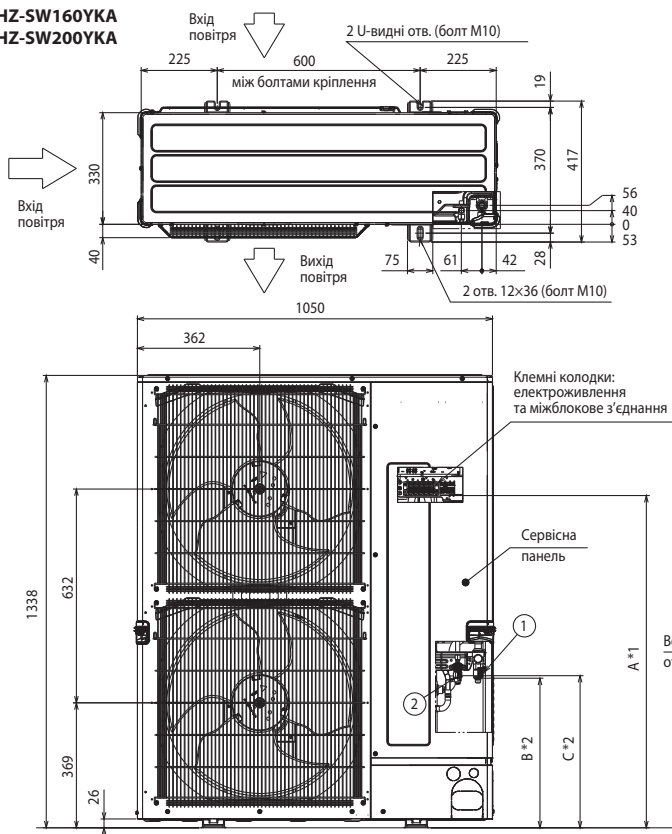
Од. вим.: мм



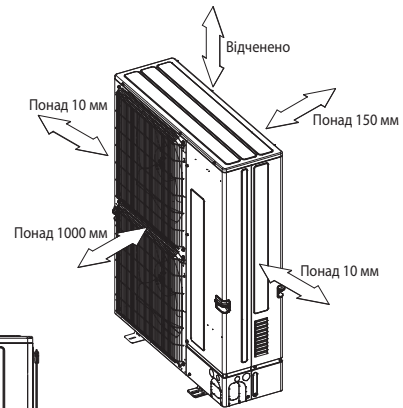
СЕРВІСНИЙ ПРОСТІР



PUHZ-SW160YKA
PUHZ-SW200YKA



ПРОСТІР ДЛЯ ВСТАНОВЛЕННЯ



СЕРВІСНИЙ ПРОСТІР



• Регулювання кількості холодоагенту (R410A)

Зовнішній прилад заправлений достатньою кількістю холодоагенту при довжині магістралі холодоагенту до 10 м (SUHZ-SW45VA — 7 м). Якщо довжина труби перевищує ці значення, то необхідно додаткове заправлення холодоагенту (R410A).

Модель	Макс. довжина трубопроводів	Макс. перепад висот	Дозаправка холодоагенту (R410A)							
			11~20 м	21~30 м	31~40 м	41~50 м	51~60 м	61~75 м	71~80 м	
SUHZ-SW45VA(H)	15 м	15 м	25 г/м більше ніж 7 м	-	-	-	-	-	-	-
PUHZ-SW50VKA	40 м	30 м	0,2 кг	0,4 кг	0,6 кг	-	-	-	-	-
PUHZ-SW75VHA	40 м	30 м	0,15 кг	0,3 кг	0,9 кг	-	-	-	-	-
PUHZ-SW75V/YAA	40 м	30 м	0,6 кг	1,2 кг	1,8 кг	-	-	-	-	-
PUHZ-SW100V/YAA	75 м	30 м	0,2 кг	0,4 кг	1,0 кг	1,4 кг	1,6 кг	1,8 кг	-	-
PUHZ-SW120	75 м	30 м	0,2 кг	0,4 кг	1,0 кг	1,6 кг	2,2 кг	2,9 кг	-	-
PUHZ-SW160	80 м	30 м	-	-	0,9 кг	1,8 кг	2,7 кг	3,6 кг	4,8 кг	див. інструкцію зі встановлення
PUHZ-SW200	80 м	30 м	-	-	1,2 кг	2,4 кг	3,6 кг	4,8 кг	-	-

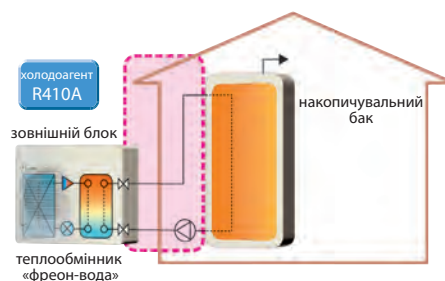
Моделі з вбудованим теплообмінником

PUHZ-HW, PUHZ-W

5,0–14,0 кВт (НАГРІВАННЯ-ОХОЛОДЖЕННЯ)

Опис:

- Нескладний монтаж, тому що не потрібне складання контуру холодоагенту.
- Вода в системі має бути чистою, а величина рН — становити 6,5–8,0. Наступні значення є максимальними: кальцій — 100 мг/л, хлор — 100 мг/л, залізо/марганець — 0,5 мг/л. В інструкції зі встановлення викладені додаткові рекомендації щодо водяного контуру.
- Обов'язково вживіть заходів щодо запобігання замерзанню теплоносія: ізоляція водяного трубопроводу, резервний циркуляційний насос, використання необхідної концентрації етиленгліколю замість звичайної води.
- У зовнішньому блоці немає циркуляційного насоса. Він придбається самостійно в інших виробників.
- Обов'язковим компонентом системи є контролер PAC-IF052B-E



Зовнішні агрегати з вбудованим теплообмінником

Модель зовнішнього блоку	Серія POWER Inverter		Серія ZUBADAN Inverter		
	PUHZ-W50VHA2	PUHZ-W85VHA2	PUHZ-HW112VHA PUHZ-HW112YHA2	PUHZ-HW140VHA2 PUHZ-HW140YHA2	
Електроживлення	1 фаза, 220 В, 50 Гц	1 фаза, 220 В, 50 Гц	1 фаза, 220 В, 50 Гц 3 фази, 380 В, 50 Гц	1 фаза, 220 В, 50 Гц 3 фази, 380 В, 50 Гц	
Автоматичний вимикач	A	16	40 / 16	40 / 16	
Максимальний струм	A	13,0	23,0	29,5 / 13,0	
Розміри (ШхДхВ)	мм	950×360×740	950×360×943	1020×330×1350	
Вага	кг	64	77	133/148	
Холодоагент (R410A)	кг	1,7	2,4	4,0	
Номинальна витрата води (нагрівання)	л/хв	14,3	25,8	32,1	
Вбудований теплообмінник ALFALAVAL		ACH30-30 (30 пластин)	ACH30-40 (40 пластин)	ACH70-52 (52 пластини)	
Потужність циркуляційного насоса ¹	кВт	0,01	0,03	0,01	
Втрати тиску (водяний контур)	кПа	12	20	6	
Рівень шуму	дБ(A)	46	48	53	
Нагрівання: повітря2/вода35	продуктивність	кВт	(мін. 1,50) ~ 5,00	(мін. 2,60) ~ 8,50	(мін. 3,40) ~ 11,20
	енергоефективність (COP)		3,13	2,95	3,11
Нагрівання: повітря7/вода35	споживана потужність	кВт	1,60	2,88	3,35 / 3,60
	продуктивність	кВт	(мін. 1,50) ~ 5,00	(мін. 2,70) ~ 9,00	(мін. 3,40) ~ 11,20
	енергоефективність (COP)		4,10	3,85	4,47 / 4,42
	споживана потужність	кВт	1,22	2,34	2,51 / 2,53
	робочий струм	A	5,4	10,3	4,0
	коефіцієнт потужності	%	97	98	95
					97 / 95
Номинальна витрата води (охладження)	л/хв	12,9	21,5	28,7	
Потужність циркуляційного насоса ¹	кВт	0,01	0,02	0,01	
Втрати тиску (водяний контур)	кПа	10	15	5	
Рівень шуму	дБ(A)	45	48	53	
Охладження: повітря35/вода7	продуктивність	кВт	4,50	7,50	10,00
	енергоефективність (EER)		2,94	2,39	2,8 / 2,78
	споживана потужність	кВт	1,53	3,14	3,57 / 3,60
	робочий струм	A	6,8	13,7	5,6
	коефіцієнт потужності	%	97	98	95
					97 / 95
Охладження: повітря35/вода18	продуктивність	кВт	4,50	7,50	10,00
	енергоефективність (EER)		4,13	3,87	4,50 / 4,10
	споживана потужність	кВт	1,09	1,94	2,22 / 2,44
Гарантований діапазон зовнішніх температур (нагрівання) ²		-15 ~ +35°C	-20 ~ +35°C	-25 ~ +35°C	
Гарантований діапазон зовнішніх температур (охладження)		-5 ~ +46°C (-15 ~ +46°C за встановленої панелі захисту від вітру)			

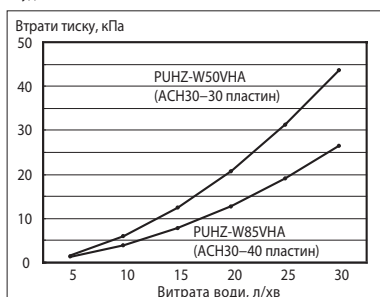
¹ Для обчислення значень енергоефективності COP і споживаної потужності системи використана зазначена в таблиці потужність циркуляційного насоса (відповідно до європейського стандарту EN 14511).

² Рекомендується встановлювати в піддон зовнішнього блоку електричний нагрівач (опція PAC-SE60RA-E — роз'ємом для підключення нагрівача).

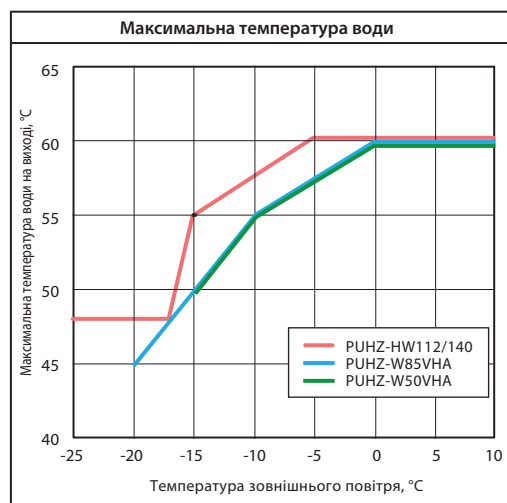
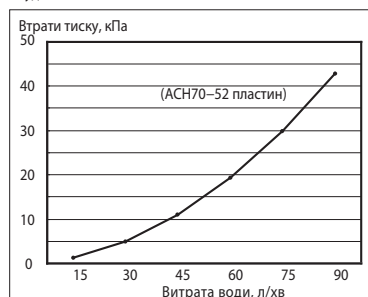
Номинальні умови (температура)

нагрівання: повітря2/вода35		нагрівання: повітря7/вода35		охладження: повітря35/вода7		охладження: повітря35/вода18	
зовнішнього повітря (DB/WB)	+2°C / +1°C	+7°C / +6°C	+35°C / +24°C	+35°C / +24°C	+35°C / +24°C	+35°C / +24°C	+23°C / +18°C
води (вхід/вихід)	+30°C / +35°C	+30°C / +35°C	+12°C / +7°C	+12°C / +7°C	+12°C / +7°C	+12°C / +7°C	+12°C / +7°C

Вбудований теплообмінник PUHZ-W50VHA, PUHZ-W85VHA

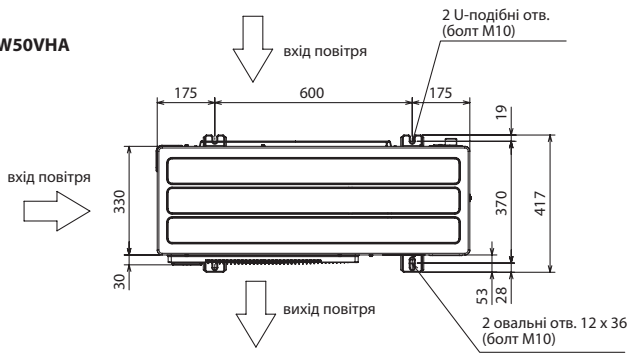


Вбудований теплообмінник PUHZ-HW112, 140VHA / YHA2

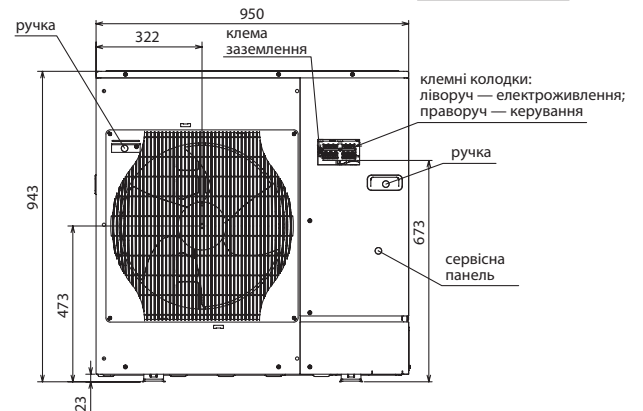
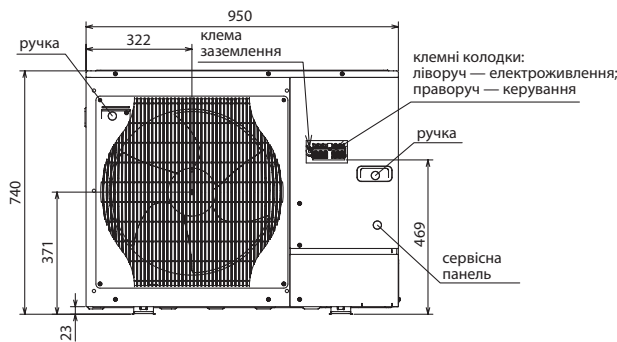
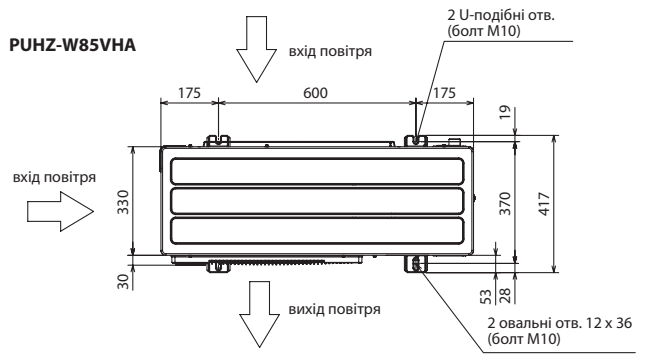


ЗОВНІШНІ БЛОКИ

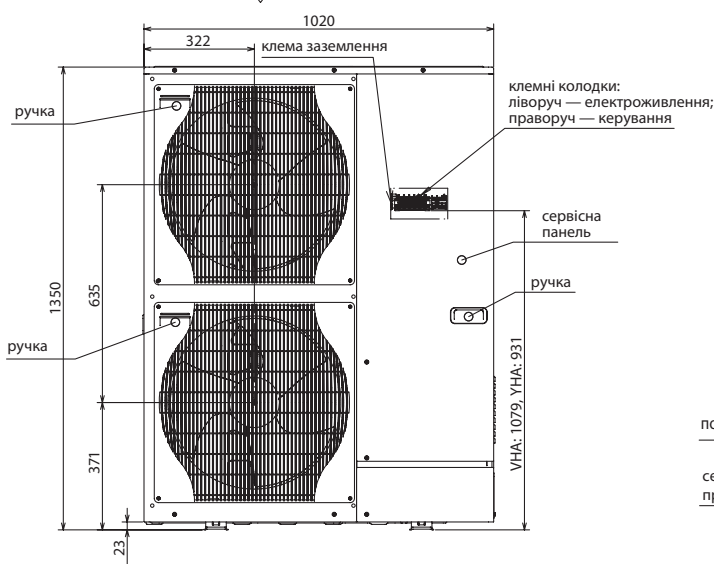
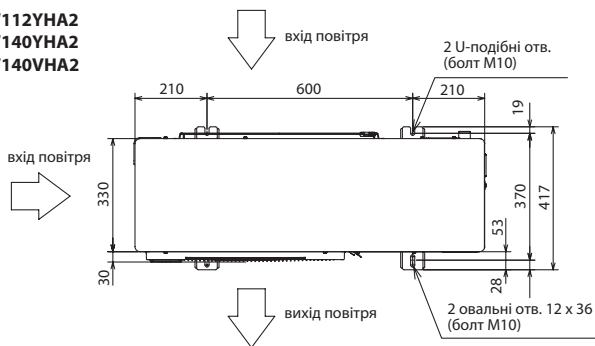
PUHZ-W50VHA



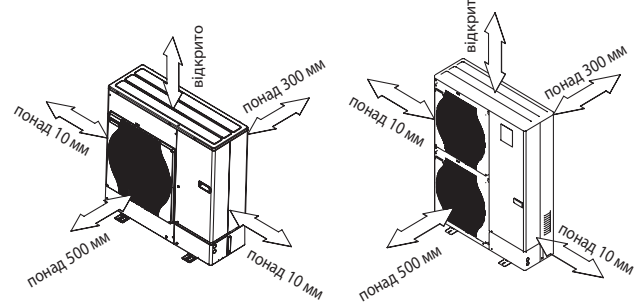
PUHZ-W85VHA



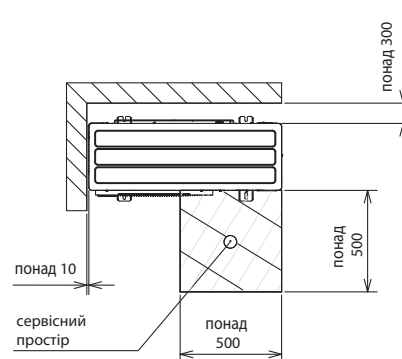
PUHZ-HW112YHA2 PUHZ-HW140YHA2 PUHZ-HW140VHA2



Простір для встановлення



Простір для обслуговування



Підключення водяного контура

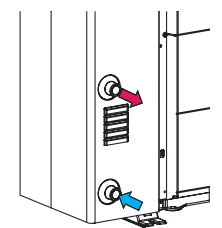


Схема з'єднань приладів

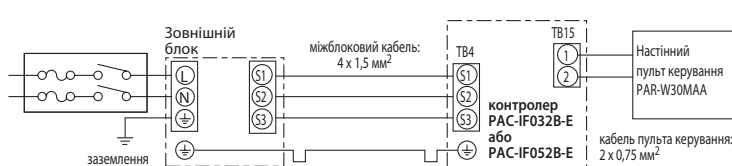
Кабель електроживлення (автоматичний вимикач):

W50: 3 x 1,5 мм² (16 A)

W60: 3 x 4,0 мм² (25 A)

HW140VHA: 3 x 6,0 мм² (40 A)

HW112/140YHA: 5 x 1,5 мм² (16 A)

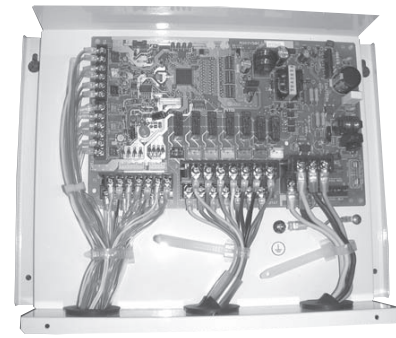


Примітки:

1. Провід заземлення має бути на 60 мм довшим за інші провідники.
2. Зазначені мінімальні значення перетину провідників.
3. Пульт керування PAR-W30MAA поставляється в комплекті з контролерами PAC-IF032B-E і PAC-IF052B-E.

Контролер PAC-IF032B-E

ДЛЯ КЕРУВАННЯ СИСТЕМАМИ ОПАЛЕННЯ ТА
ГАРЯЧОГО ВОДОПОСТАЧАННЯ



Контролер PAC-IF032B-E призначений для керування тепловими насосами «повітря-вода» напівпромислової серії Mr. Slim, а також виконавчими пристроями контуру теплоносія: циркуляційним насосом, 3-ходовим клапаном, двосекційним електродкотлом, електронагрівачем бойлера.

Контролер підключається до наступних зовнішніх блоків:

- вбудований теплообмінник:
 - POWER INVERTER:** PUNZ-W50/85VHA;
 - ZUBADAN INVERTER:** PUNZ-HW112/140YHA, PUNZ-HW140VHA;
- зовнішній теплообмінник:
 - POWER INVERTER:** PUNZ-SW50, 75, 100, 120, 160, 200;
 - ZUBADAN INVERTER:** PUNZ-SHW80, 112, 140, 230.

Габаритні й встановлювані розміри

Аналогічно контролеру PAC-IF012B-E (див. стор. 19).

Електроживлення контролера надходить із зовнішнього блока

Аналогічно контролеру PAC-IF012B-E (див. стор. 19).

Комплектація

<p>Контролер у корпусі PAC-IF032B-E</p>	<p>Термістори (4 шт.)</p>
<p>Кабель пульта керування (5 м)</p>	<p>Пульт керування PAR-W332MAA</p>

1 Тип системи керування

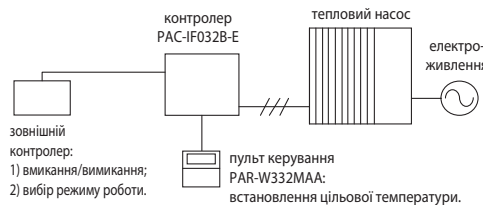
Проста система

Все керування виконується через пульт PAR-W332MAA.



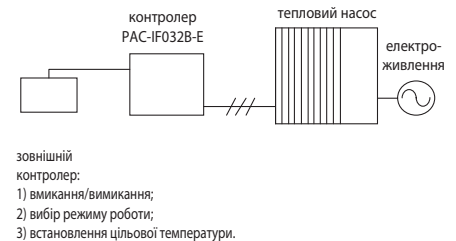
Комбінована система

Цільова температура води задається через пульт PAR-W332MAA, а вмикання установки та перемикання режимів роботи виконує зовнішня система керування.



Зовнішнє керування

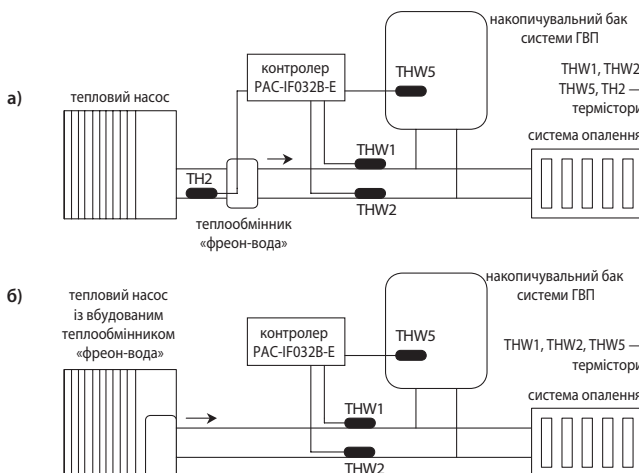
Все керування, у тому числі встановлення цільової температури за допомогою аналогового сигналу, виконує зовнішня система керування. Пульт PAR-W332MAA виконує тільки початкові налаштування.



2 Тип системи: «опалення та ГВП» або «тільки опалення»

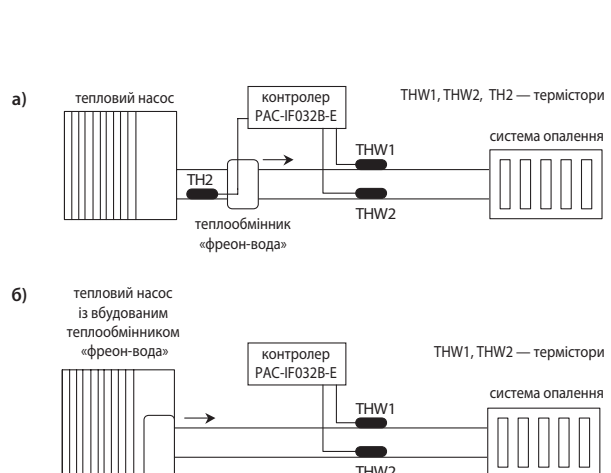
Опалення та ГВП

Тепловий насос виконує нагрівання теплоносія, що надходить в опалювальні прилади, а також нагріває воду для санітарного використання в накопичувальному баку ГВП (гарячого водопостачання).



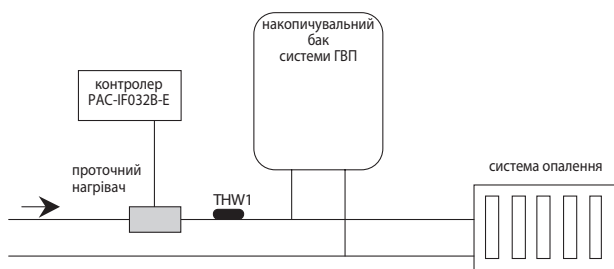
Тільки опалення

Тепловий насос виконує нагрівання теплоносія, що надходить тільки в опалювальні прилади.

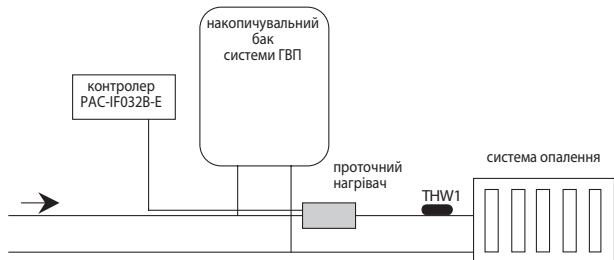


3 Додаткові електричні нагрівачі

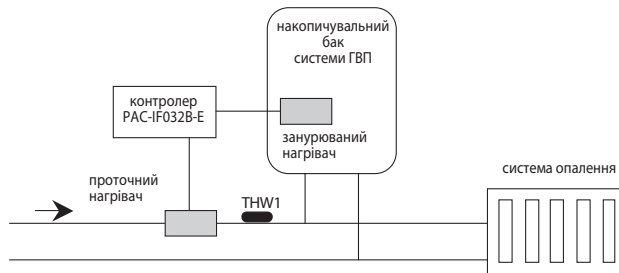
а) Проточний електричний нагрівач установлений таким чином, що забезпечує підвищення температури води в системі опалення, а також у накопичувальному баку ГВП. Накопичувальний бак не має занурюваного електричного нагрівача.



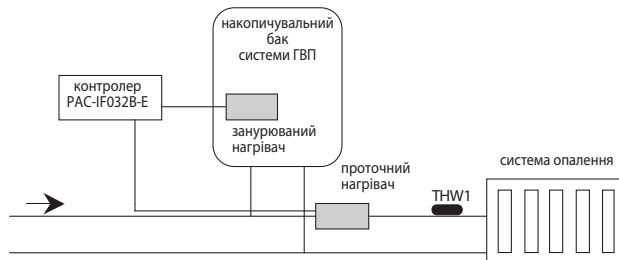
в) Проточний електричний нагрівач установлений таким чином, що забезпечує збільшення температури води тільки в системі опалення. Накопичувальний бак не має занурюваного електричного нагрівача.



б) Проточний електричний нагрівач установлений таким чином, що забезпечує збільшення температури води в системі опалення, а також у накопичувальному баку ГВП. Накопичувальний бак оснащений занурюваним електричним нагрівачем.



г) Проточний електричний нагрівач установлений таким чином, що забезпечує збільшення температури води тільки в системі опалення. Накопичувальний бак оснащений занурюваним електричним нагрівачем.



4 Опис режимів роботи

Опалення

Нагрівання води для опалювальних приладів.

Економне опалення

У цьому режимі температура гарячої води залежить від температури зовнішнього повітря. Перед експлуатацією системи за допомогою пульта PAR-W332MAA програмуються параметри лінійної залежності.

Гаряча вода (ГВП)

Нагрівання води для санітарного використання. Нагрівання води в накопичувальному баку для санітарного використання відбувається в 2 етапи: перший етап — нагрівання води тепловим насосом, другий етап — нагрівання електричними нагрівачами (за необхідності).

АВТО: опалення та ГВП

Автоматичний режим спільної роботи опалення та ГВП. Система автоматично перемикається між режимом «опалення» («опалення ЕКО») і режимом «гаряча вода» залежно від температури води в накопичувальному баку ГВП.

Чергове нагрівання

У цьому режимі прилад автоматично підтримує встановлену температуру води для захисту від замерзання теплоносія.

Знезараження води у баку ГВП

Температура води періодично підвищується в накопичувальному баку системи ГВП до 60 °C та вище для запобігання розвитку бактерій.

Нагрівання тільки електронагрівачами

Режим аварійної роботи передбачений для нагрівання води тільки електричними нагрівачами у разі несправності теплового насоса.

Охолодження

Охолодження води для вентиляторних фанкойлів або для секцій охолодження припливних установок і центральних кондиціонерів.

5 Підключення зовнішніх ланцюгів

1. Цифрові входи (зовнішні перемикачі)

Зовнішні перемикачі (сухі контакти) підключаються до наступних клем.

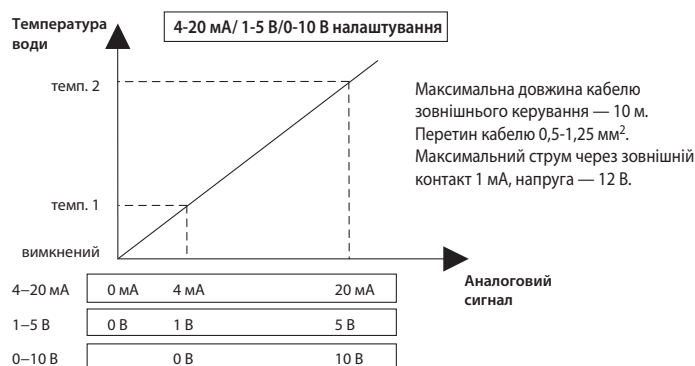
Клеми		OFF (розімкнено)	ON (замкнено)
ТВ142 1-2	IN1	Прилад вимкнений	Примусове вмикання
ТВ142 3-4	IN2	Прилад вимкнений	Режим знезараження
ТВ142 5-6	IN3	Нормальна робота	Компресор вимкнений
		Компресор вимкнений	Нормальна робота
ТВ142 7-8	IN4	Прилад вимкнений	Режим охолодження води
ТВ142 10-11	COM-IN5	Прилад вимкнений	Режим нагрівання води
ТВ142 10-12	COM-IN6	Прилад вимкнений	Режим нагрівання води ЕКО
ТВ142 10-13	COM-IN7	Прилад вимкнений	Режим «Гаряча вода»
ТВ142 10-14	COM-IN8	Прилад вимкнений	Режим чергового нагрівання
ТВ62 1-2	IN1 аналоговий	Нормальна робота	Компресор вимкнений
		Компресор вимкнений	Нормальна робота

3. Цифрові виходи (зовнішні виконавчі пристрої та ланцюги контролю)

ТВ141		Призначення	Керуючий сигнал	Макс. струм
клеми 1-2	OUT1	Циркуляційний насос	220 В зм. струму, установити проміжне реле	0,5 А
клеми 3-4	OUT2	Проточний нагрівач 1	220 В зм. струму, установити проміжне реле	0,5 А
клеми 5-6	OUT3	Проточний нагрівач 2	220 В зм. струму, установити проміжне реле	0,5 А
клеми 7-8	OUT4	Занурюваний нагрівач	220 В зм. струму, установити проміжне реле	0,5 А
клеми 9-10	OUT5	3-ходовий клапан	220 В зм. струму, установити проміжне реле	0,5 А
клеми 11-12	OUT6	Відтавання	220 В зм. струму	0,5 А
клеми 13-14	OUT7	Несправність	220 В зм. струму	0,5 А

2. Цифрові входи (зовнішні аналогові сигнали 4-20 мА, 1-5 В, 0-10 В)

Зовнішній аналоговий сигнал підключається до клем 3 (+) і 4 (-) клемної колодки ТВ62.



Примітки:

- Довжина сполучних проводів не більше 50 м.
- Навантажувальна здатність виходів: 220 В зм. струму, 0,5 А.
- Не допускається безпосереднє підключення виконавчих пристроїв (нагрівачів, насосів, клапанів) до приладу PAC-IF032B-E. Використовуйте проміжне реле або електромагнітний пускач.

Контролер PAC-IF061/62B-E

ДЛЯ КЕРУВАННЯ СИСТЕМАМИ ОПАЛЕННЯ ТА
ГАРЯЧОГО ВОДОПОСТАЧАННЯ

Контролери PAC-IF061B-E, PAC-IF062B-E і PAC-SIF051B-E призначені для керування тепловими насосами «повітря-вода» напівпромислової серії Mr. Slim, а також виконавчими пристроями контуру теплоносія: циркуляційними насосами, 3-ходовим відповідним клапаном, триступінчастим проточним електродотлом, занурюваним нагрівачем у баку ГВП, а також зовнішнім резервним джерелом тепла.

Контролери PAC-IF061/62B-E мають функцію обліку споживаної електроенергії. Дані щомісяця виводяться на пульт керування і групуються за споживачами: опалення, ГВП, охолодження. Додатково передбачено дистанційне одержання цієї інформації через хмарний сервер «MELCloud».

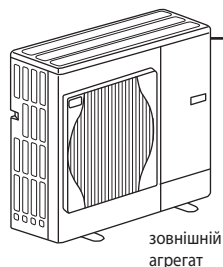


Сумісні теплові насоси		
Зовнішні агрегати з вбудованим теплообмінником «фреон-вода»	PUHZ-W50, 85 PUHZ-HW112, 140	PAC-IF062B-E + PAC-SIF051B-E (до 6 шт.)
Зовнішні агрегати з виносним теплообмінником «фреон-вода»	SUHZ-SW45, PUHZ-SW50, 75, 100, 120, 160, 200 PUHZ-SHW80, 112, 140, 230	PAC-IF061B-E + PAC-SIF051B-E (до 6 шт.)

Комплектація

①	Головний контролер у корпусі PAC-IF061B-E (PAC-IF062B-E) (розміри: 393 мм x 422 мм x 87 мм)	Додатковий контролер для каскадних систем PAC-SIF051B-E (розміри: 255 мм x 289 мм x 73 мм)
②	Термістор TH2 (тільки в складі PAC-IF061B-E і PAC-SIF051B-E) Довжина кабелю 5 м.	④ Кабель пульта керування (10 м)
③	Термістори THW1 і THW2 Довжина кабелю 5 м.	⑤ Пульт керування PAR-W361MAA (тільки в складі PAC-IF061/62B-E)
⑥	Картка пам'яті (2 ГБ)	Примітка. Можна встановити картку пам'яті обсягом від 2 до 32 ГБ.

1 Система керування

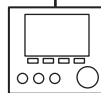


кабель 4x1,5 мм², довжина кабелю до 45 м

PAC-IF061 (PAC-IF062)

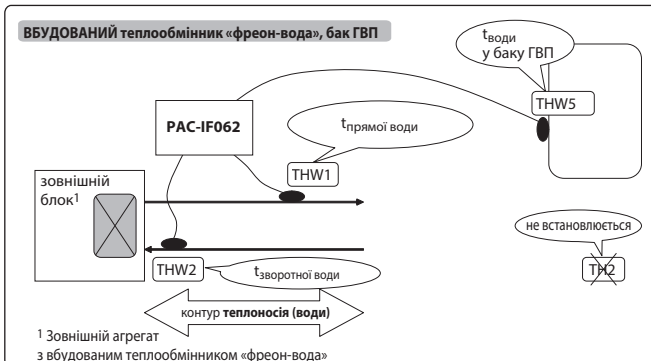
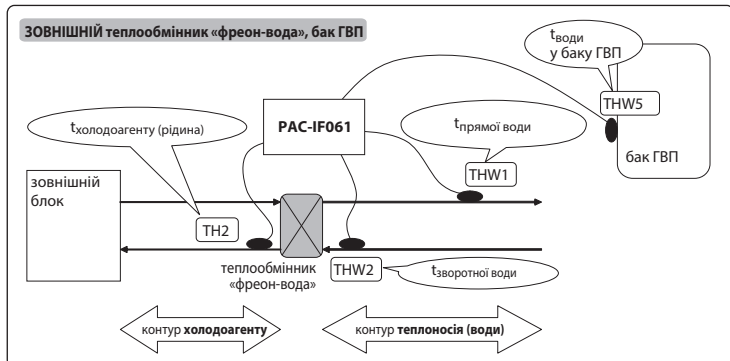
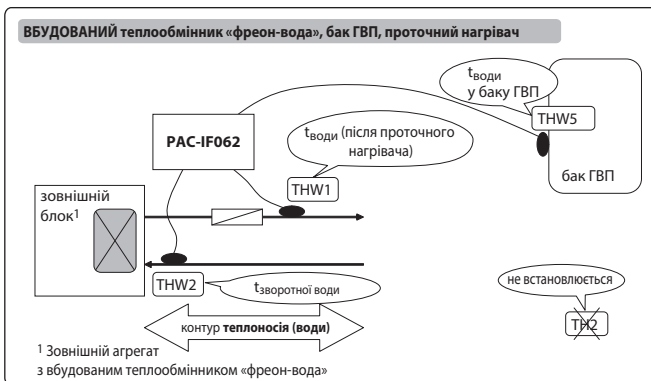
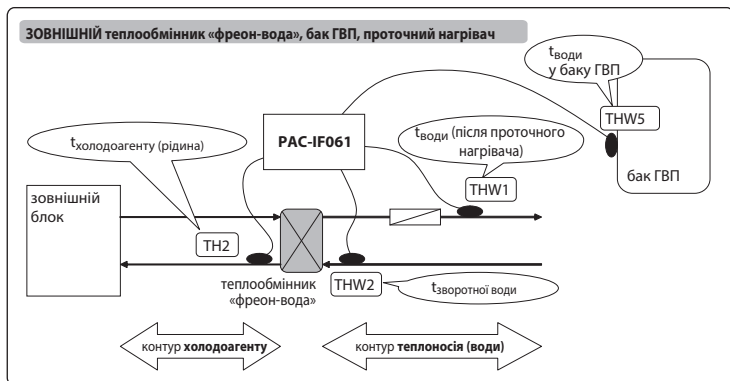
Електроживлення контролера надходить із зовнішнього блока або може бути організована окрема лінія електроживлення. Аналогічно контролеру PAC-IF012B-E (див. стор. 18).

кабель 2x0,3 мм² та більше, довжина — до 500 м

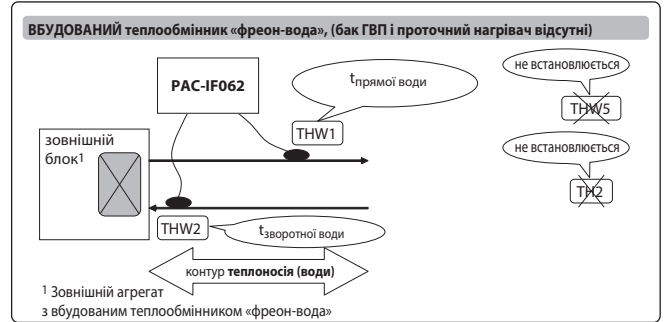
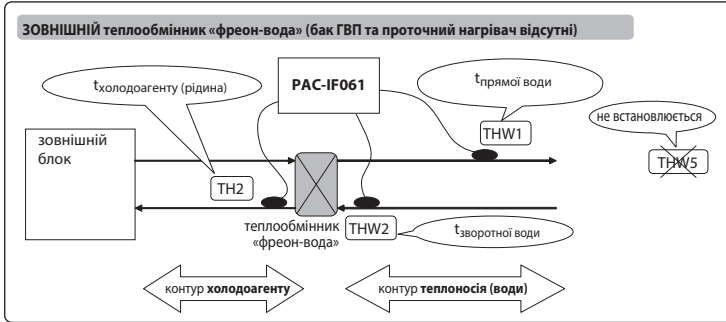
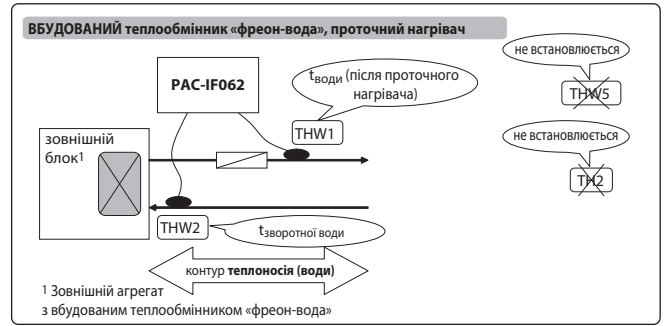
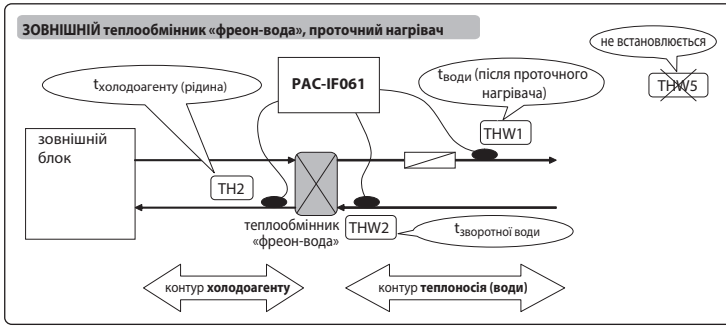


пульт керування PAR-W361MAA
Передбачена опціональна система бездротового керування.

2 Тип системи: «опалення та ГВП»

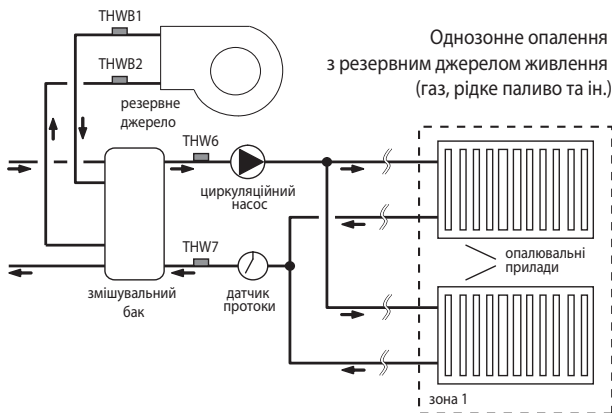
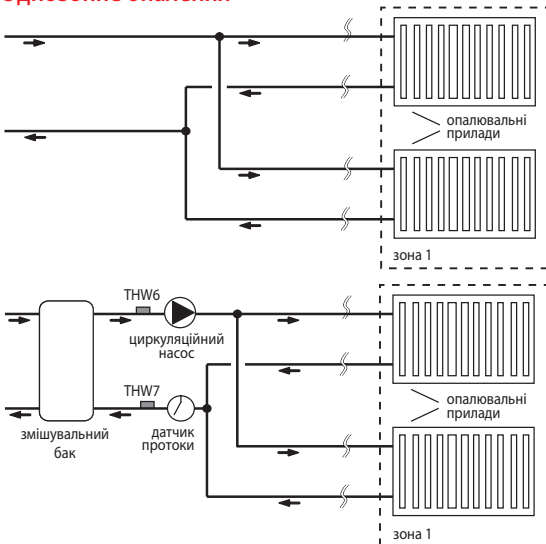


3 Тип системи: «тільки опалення»

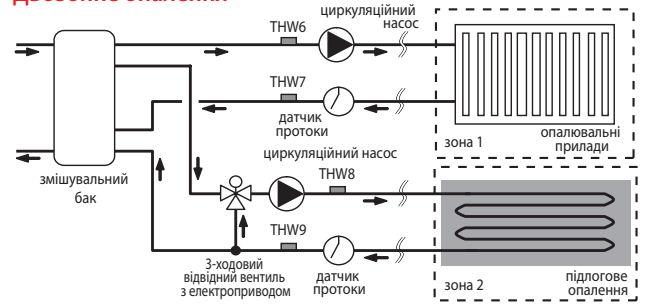


4 Зональне опалення

Однострумне опалення



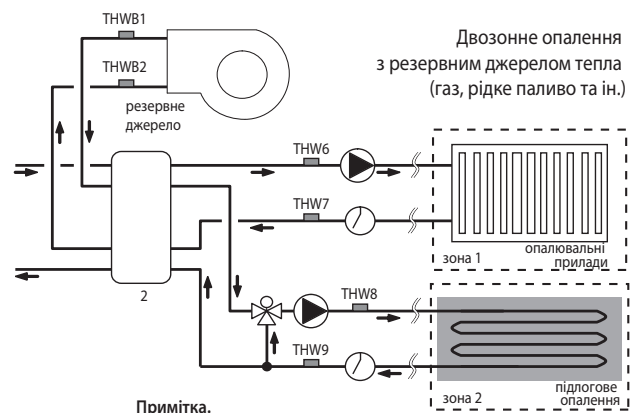
Двострумне опалення



Ефективна взаємодія з резервним джерелом тепла

Передбачено 4 алгоритми перемикання на резервне джерело тепла:

- 1) За температурою зовнішнього повітря.
- 2) Оптимальне за експлуатаційними витратами (попередньо вводиться вартість електроенергії та альтернативних енергоносіїв).
- 3) Оптимальне по еквівалентним викидам CO₂ (попередньо вводяться дані щодо емісії CO₂ для електроенергії й альтернативних енергоносіїв).
- 4) Перемикання за зовнішнім сигналом, наприклад за сигналом обмеження пікового електроспоживання.



Примітка.

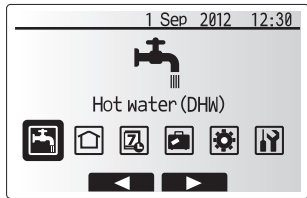
Режим охолодження не може бути увімкнений у режимі двозонного керування. Допускається одночасне охолодження зон 1 і 2.

ОПЦІЇ (АКСЕСУАРИ)

Найменування	Опис
1 PAR-WT50R-E	Бездротовий пульт керування
2 PAR-WR51R-E	Приймач сигналів бездротового пульта керування
3 PAC-SE41TS-E	Виносний датчик температури
4 PAC-TH011TK-E	Термістор для накопичувального бака TH5W (кабель 5 м)
5 PAC-TH011TKL-E	Термістор для накопичувального бака TH5W (кабель 30 м)
6 MAC-567IF-E1	Wi-Fi інтерфейс для місцевого і віддаленого управління

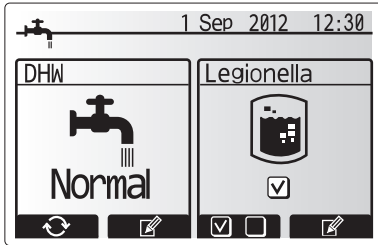
Найменування	Опис
7 PAC-TH011-E	Термістори для нарізного регулювання температури в зонах 1 (THW6 і THW7) і 2 (THW8 і THW9). Для 2-х зон потрібно 2 комплекти PAC-TH011-E.
8 PAC-TH011HT-E	Термістори для керування резервним джерелом тепла (THWB1 і THWB2)

5 Опис режимів роботи



	Гаряча вода (ГВП)
	Нагрівання або охолодження води
	Робота за таймером

	Черговий режим
	Налаштування користувача
	Налаштування параметрів системи



Гаряча вода (ГВП)

Нагрівання води для санітарного використання. Нагрівання води в накопичувальному баку для санітарного використання відбувається в 2 етапи: перший етап — нагрівання води тепловим насосом, другий етап — нагрівання електричними нагрівачами (за необхідності).

Знезараження води у баку ГВП

Температура води періодично підвищується в накопичувальному баку системи ГВП до 60~70 °С для придушення зростання бактерій.

Під час налаштування системи задаються періодичність проведення режиму знезараження (1~30 днів), максимальна тривалість нагрівання (1~5 ч), тривалість стерилізації (1~120 хв.), а також зручний час запуску цього режиму (0:00~23:00).

Примітка.

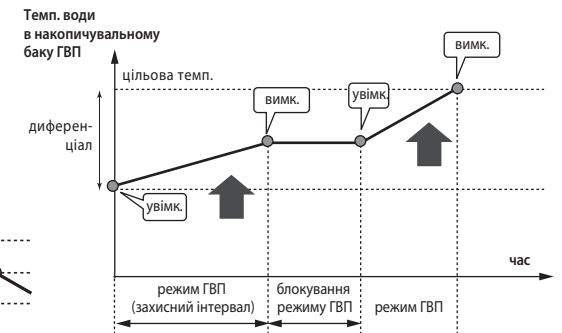
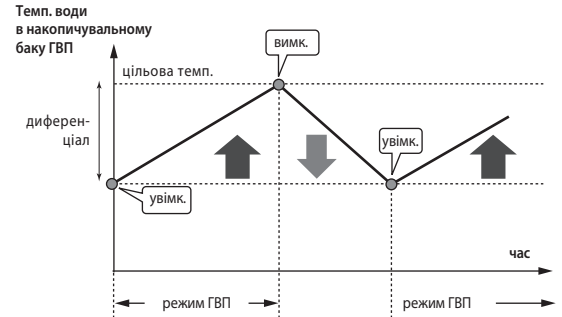
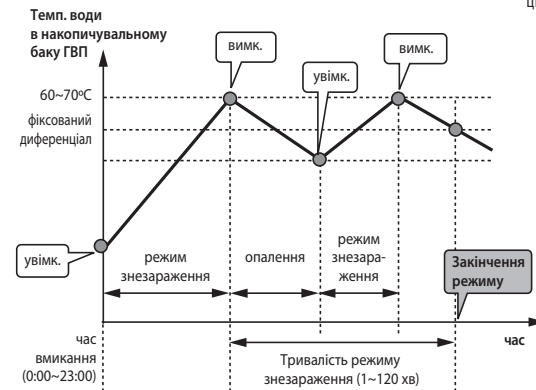
Режим «Знезараження води в баку ГВП» може проводитися тільки в системі, оснащений проточним нагрівачем або занурюваним нагрівачем у баку ГВП.

Цільова температура води в баку, що задається користувачем, 40~60 °С. Повторне нагрівання вмикається при зниженні температури води в баку на величину диференціала (5~30 °С).

В режимі «Гаряча вода» подача теплоносія в контур опалення/охолодження припиняється. Проте передбачений захисний часовий інтервал — максимальний час роботи в режимі «Гаряча вода» (30~120 хв).

Після завершення підготовки гарячої води, тобто досягнення цільової температури, повторне нагрівання води в баку може початися не раніше, ніж через 30~120 хв., якщо в зазначений проміжок часу є потреба в опаленні.

Підготовка гарячої води може виконуватися в економному і форсованому режимах. А у разі значної витрати води користувач може зафіксувати систему в режимі «Гаряча вода», тимчасово заблокувавши її перемикання в режим опалення.

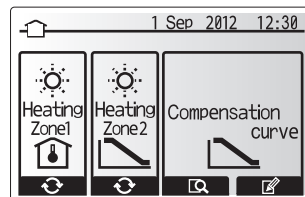


Нагрівання та охолодження води

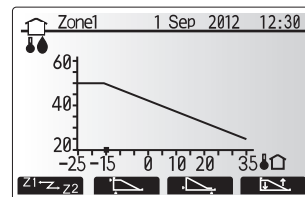
Нагрівання води для опалювальних приладів: радіаторів та підлогового опалення.

Охолодження води для вентиляторних фанкойлів або для секцій охолодження припливних установок і центральних кондиціонерів.

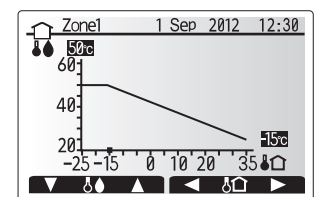
Передбачено режим погодозалежного опалення, за якого температура теплоносія зменшується у разі збільшення зовнішньої температури. Параметри погодозалежного опалення задаються під час налаштування системи.



Зона 1 — керування за температурою в приміщенні.
Зона 2 — погодозалежне опалення.
Корекція компенсаційної кривої.



Компенсаційна крива

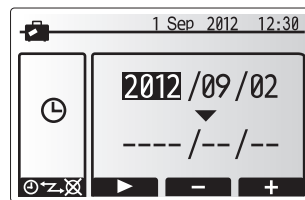


Корекція компенсаційної кривої

Черговий режим

Черговий режим призначений для тимчасового переведення системи в режим зниженого електроживлення.

Температура циркуляційної води буде знижена до величини, заданої під час попереднього налаштування системи.



Активізація чергового режиму

Сервісне меню

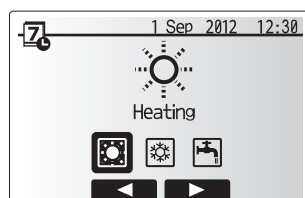
Сервісний режим надає установникові системи доступ до ручного керування виконавчими пристроями, до налаштування робочих параметрів і особливостей керування циркуляційними насосами та електричними нагрівачами, введення корекції температурних датчиків. У сервісному режимі можна одержати інформацію про час напрацювання системи, а також перевірити архів несправностей.

Крім того, у цьому режимі активується і налаштується спеціальний алгоритм сушіння бетонної стяжки, в яку вбудоване підлогове опалення.

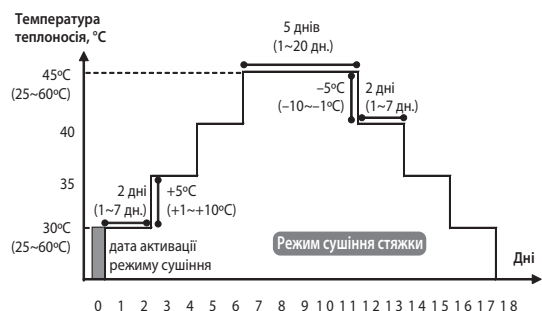
Робота за таймером

Для режимів опалення (охолодження) і нагрівання гарячої води передбачена можливість програмування автоматичної роботи за таймером.

Вбудовано 2 види графіків автоматичної роботи: таймер поточного дня і тижневий таймер.



Вибір режиму для автоматичної роботи за таймером



6 Картка пам'яті для налаштування і збереження робочих параметрів

Контролери PAC-IF061 B-E, PAC-IF062B-E і PAC-SIF051B-E оснащені роз'ємом для встановлення картки пам'яті.

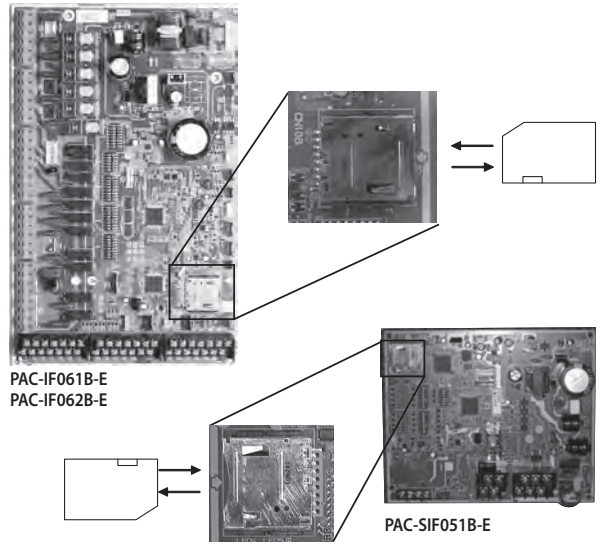
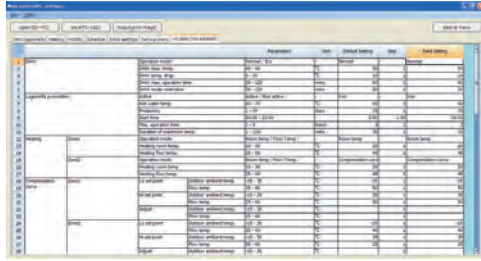
Картка призначена для спрощення початкового налаштування системи, а також для збереження (локування) робочих параметрів системи.

Картка пам'яті обсягом 2 ГБ поставляється в комплекті із приладами. Цього обсягу досить для запису робочих параметрів системи впродовж 30 днів. Максимальний обсяг картки пам'яті, що допускається встановлювати в прилад — 32 ГБ.

Примітка.

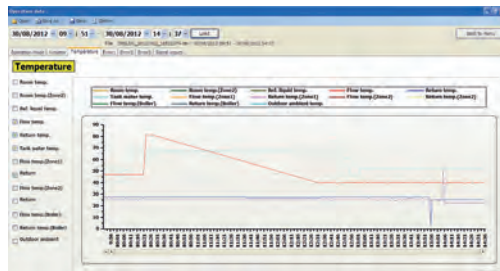
Користувач системи опалення та ГВП не має доступу до картки пам'яті. Ця функція призначена для установників устаткування.

На комп'ютері в спеціальній програмі вводяться параметри робочих режимів, а потім копіюються на картку пам'яті. Картка встановлюється в контролер, після чого в сервісному меню активується функція копіювання налаштувань у контролер.



Кожні 5 хвилин на картку пам'яті зберігається наступна інформація:

- сумарний наробіток;
- тривалість режиму відтавання;
- дані датчиків температури:
 - а) у приміщенні;
 - б) трубопровід, що подає;
 - в) зворотний трубопровід;
 - г) бак ГВП;
 - д) температура зовнішнього повітря.
- коди несправностей;
- активація зовнішніх вхідних сигналів.



Вбудованої картки пам'яті обсягом 2 ГБ достатньо для запису робочих параметрів системи впродовж 30 днів.

7 Автоматизоване каскадне керування

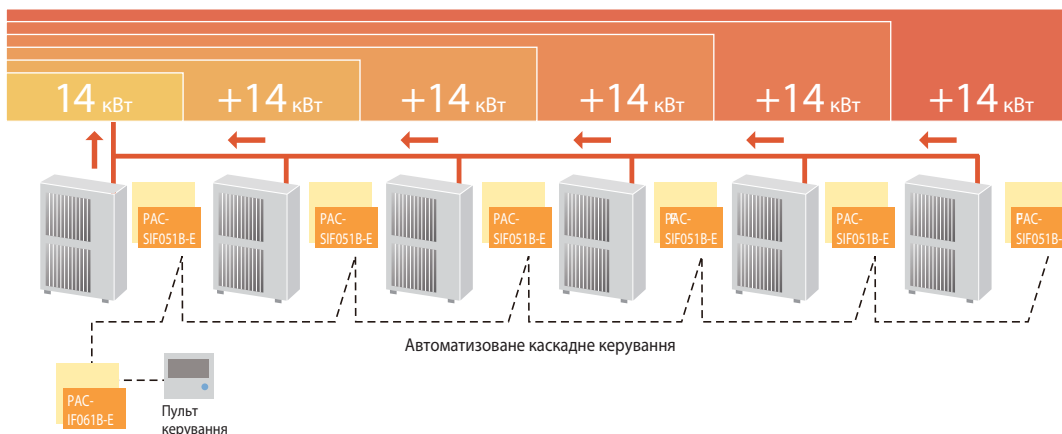
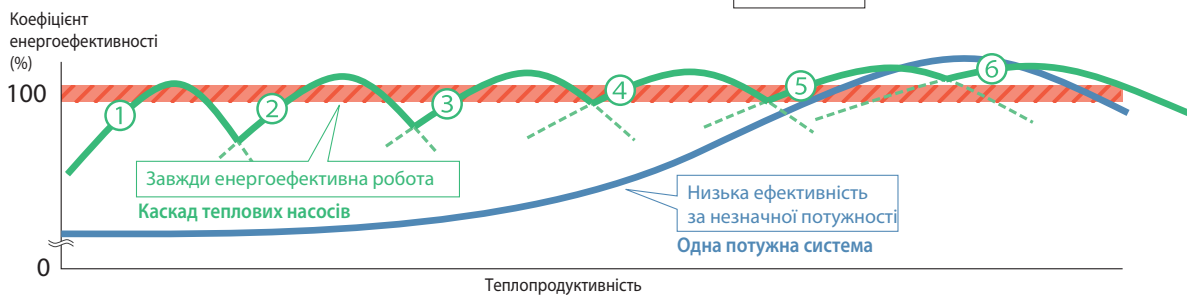
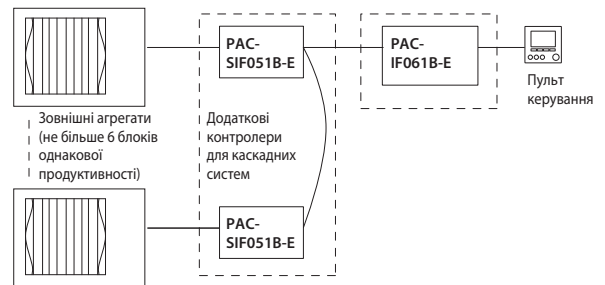
Об'єднання теплових насосів у каскад дозволяє нарощувати потужність системи опалення, а також зберігати високу енергоефективність у широкому динамічному діапазоні регулювання теплопродуктивності — від мінімального до максимального значення.

До 6 однакових зовнішніх агрегатів можуть бути з'єднані у спільний контур теплоносія. Завдання автоматизації каскадного керування вирішується контролерами PAC-IF061B-E (головний) і PAC-SIF051B-E (додатковий).

Додаткові контролери для каскадних систем PAC-SIF051B-E, підключені до зовнішніх агрегатів, з'єднуються лінією зв'язку, що підключається до головного контролера PAC-IF061B-E.

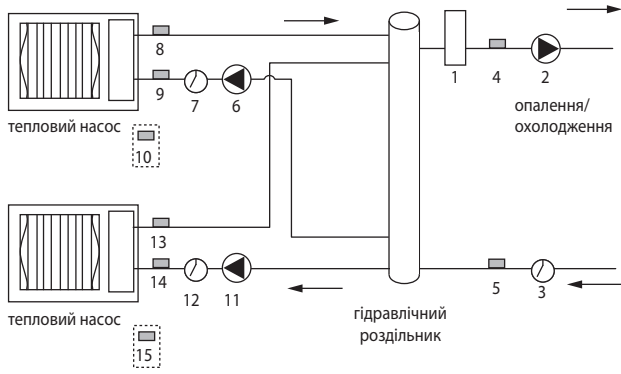
Система каскадного керування виконує періодичну зміну порядку вмикання систем (ротацію) для вирівнювання робочого ресурсу зовнішніх блоків, а також автоматичну заміну несправного агрегату іншим тепловим насосом з каскаду.

Електричні з'єднання



Приклад 1. Система опалення та охолодження

- а) Потрібне встановлення гідравлічного роздільника.
 б) Встановіть проточний електричний нагрівач після гідравлічного роздільника.



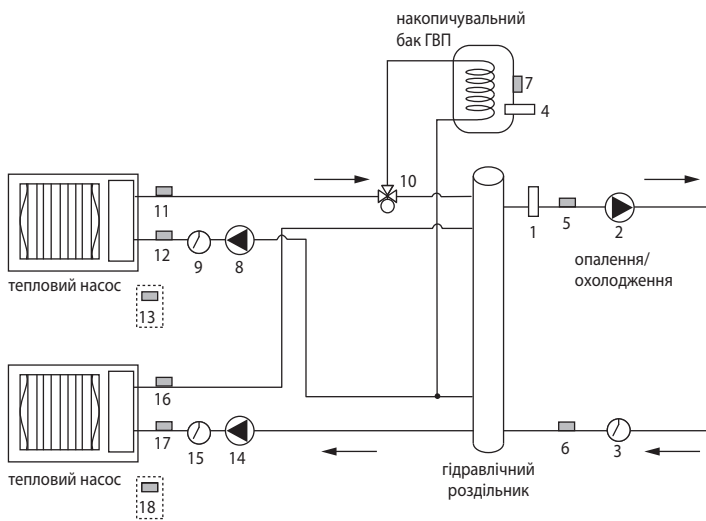
No.	Компонент гідравлічного контуру	Підключення до контролера		
		Головний	Дод. 1	Дод. 2
1	Проточний електричний нагрівач	✓		
2	Циркуляційний насос	✓		
3	Реле протоки	✓		
4	Термістор на трубопроводі, що подає (ТНW1)	✓		
5	Термістор на зворотному трубопроводі (ТНW2)	✓		
6	Дод. 1: циркуляційний насос		✓	
7	Дод. 1: реле протоки		✓	
8	Дод. 1: термістор на трубопроводі, що подає (ТНW1)		✓	
9	Дод. 1: термістор на зворотному трубопроводі (ТНW2)		✓	
10	Дод. 1: термістор на рідинному фреонопроводі (ТН2)		✓	
11	Дод. 2: циркуляційний насос			✓
12	Дод. 2: реле протоки			✓
13	Дод. 2: термістор на трубопроводі, що подає (ТНW1)			✓
14	Дод. 2: термістор на зворотному трубопроводі (ТНW2)			✓
15	Дод. 2: термістор на рідинному фреонопроводі (ТН2)			✓

Примітка.

Термістор ТН2 (поз. 10 і 15 на рисунку ліворуч) установлюється тільки в системах з виносним теплообмінником «фреон-вода».

Приклад 2. Система опалення, охолодження та гарячого водопостачання (ГВП)

- а) Встановіть 3-ходовий відвідний клапан у контурі теплоносія до гідравлічного роздільника.
 б) 3-ходовим відвідним клапаном керує додатковий каскадний контролер PAC-SIF051B-E.
 в) Знезараження бака ГВП виконується за участі занурюваного електричного нагрівача.
 г) Потрібне встановлення гідравлічного роздільника.
 д) Встановіть проточний електричний нагрівач після гідравлічного роздільника.



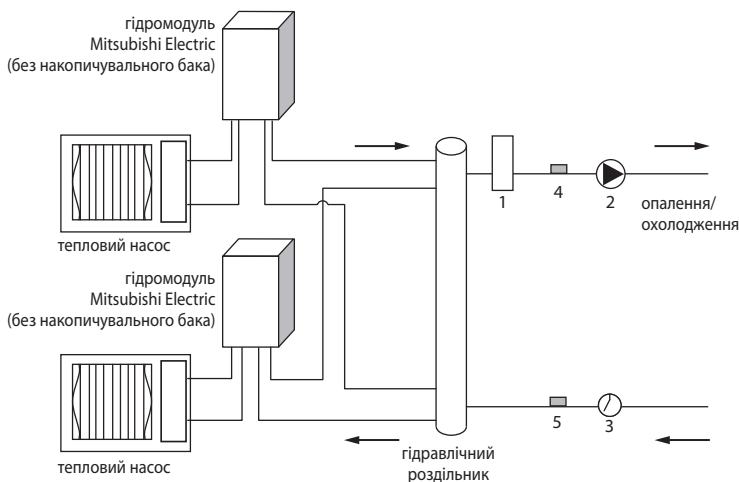
No.	Компонент гідравлічного контуру	Підключення до контролера		
		Головний	Дод. 1	Дод. 2
1	Проточний електричний нагрівач	✓		
2	Циркуляційний насос	✓		
3	Реле протоки	✓		
4	Занурюваний електричний нагрівач у баку ГВП	✓		
5	Термістор на трубопроводі, що подає (ТНW1)	✓		
6	Термістор на зворотному трубопроводі (ТНW2)	✓		
7	Термістор у баку ГВП (ТНWS)	✓		
8	Дод. 1: циркуляційний насос		✓	
9	Дод. 1: реле протоки		✓	
10	Дод. 1: відвідний клапан		✓	
11	Дод. 1: термістор на трубопроводі, що подає (ТНW1)		✓	
12	Дод. 1: термістор на зворотному трубопроводі (ТНW2)		✓	
13	Дод. 1: термістор на рідинному фреонопроводі (ТН2)		✓	
14	Дод. 2: циркуляційний насос			✓
15	Дод. 2: реле протоки			✓
16	Дод. 2: термістор на трубопроводі, що подає (ТНW1)			✓
17	Дод. 2: термістор на зворотному трубопроводі (ТНW2)			✓
18	Дод. 2: термістор на рідинному фреонопроводі (ТН2)			✓

Примітка.

Термістор ТН2 (поз. 13 і 18 на рисунку ліворуч) установлюється тільки в системах з виносним теплообмінником «фреон-вода».

Приклад 3. Система опалення та охолодження з використанням гідромодулів Mitsubishi Electric

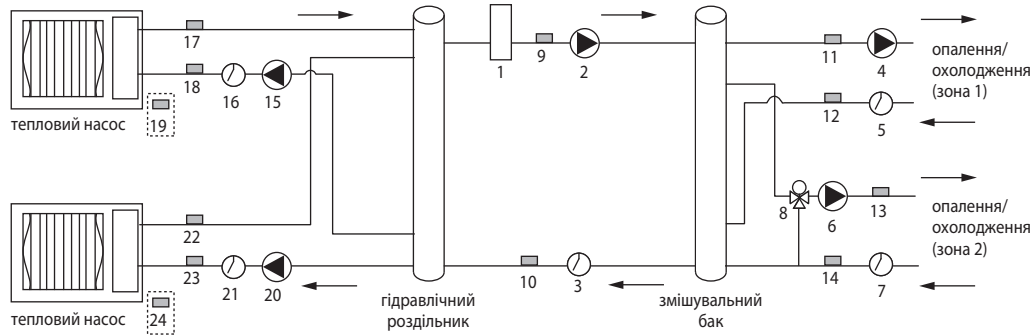
- а) Потрібне встановлення гідравлічного роздільника.
 б) Встановіть проточний електричний нагрівач після гідравлічного роздільника.



No.	Компонент гідравлічного контуру	Підключення до контролера		
		Головний	Дод. 1 (у гідромодулі)	Дод. 2 (у гідромодулі)
1	Проточний електричний нагрівач	✓		
2	Циркуляційний насос	✓		
3	Реле протоки	✓		
4	Термістор на трубопроводі, що подає (ТНW1)	✓		
5	Термістор на зворотному трубопроводі (ТНW2)	✓		

Приклад 4. Двоzonне регулювання температури

- а) Потрібне встановлення змішувального бака для двоzonного регулювання температури.
 б) Потрібне встановлення гідравлічного роздільника.
 в) Встановіть проточний електричний нагрівач між гідравлічним роздільником і змішувальним баком.



No.	Компонент гідравлічного контуру	Підключення до контролера		
		Головний	Дод. 1	Дод. 2
1	Проточний електричний нагрівач	✓		
2	Циркуляційний насос	✓		
3	Реле протоки	✓		
4	Циркуляційний насос	✓		
5	Реле протоки	✓		
6	Циркуляційний насос	✓		
7	Реле протоки	✓		
8	3-ходовий відвідний клапан з електроприводом	✓		
9	Термістор на трубопроводі, що подає (ТНW1)	✓		
10	Термістор на зворотному трубопроводі (ТНW2)	✓		
11	Зона 1: термістор на трубопроводі, що подає (ТНW6)	✓		
12	Зона 1: термістор на зворотному трубопроводі (ТНW7)	✓		

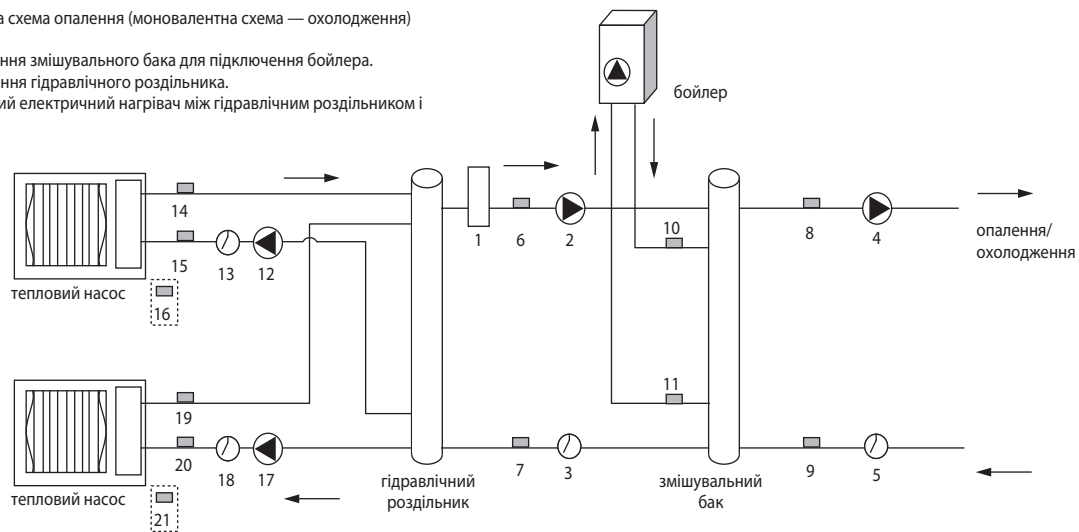
No.	Компонент гідравлічного контуру	Підключення до контролера		
		Головний	Дод. 1	Дод. 2
13	Зона 2: термістор на трубопроводі, що подає (ТНW8)	✓		
14	Зона 2: термістор на зворотному трубопроводі (ТНW9)	✓		
15	Дод. 1: циркуляційний насос		✓	
16	Дод. 1: реле протоки		✓	
17	Дод. 1: термістор на трубопроводі, що подає (ТНW1)		✓	
18	Дод. 1: термістор на зворотному трубопроводі (ТНW2)		✓	
19	Дод. 1: термістор на рідинному фреонопроводі (ТН2)		✓	
20	Дод. 2: циркуляційний насос			✓
21	Дод. 2: реле протоки			✓
22	Дод. 2: термістор на трубопроводі, що подає (ТНW1)			✓
23	Дод. 2: термістор на зворотному трубопроводі (ТНW2)			✓
24	Дод. 2: термістор на рідинному фреонопроводі (ТН2)			✓

Примітки:

1. Термістори ТН2 (поз. 19 і 24) встановлюються тільки в системах з виносним теплообмінником «фреон-вода».
2. Термістори ТНW6 і ТНW7 (ТНW8 і ТНW9) — опція PAC-TH011-E (2 термістори в комплекті).
3. Довжина кабелю термісторів не має перевищувати 5 м.

Приклад 5. Бівалентна схема опалення (моновалентна схема — охолодження)

- а) Потрібне встановлення змішувального бака для підключення бойлера.
 б) Потрібне встановлення гідравлічного роздільника.
 в) Встановіть проточний електричний нагрівач між гідравлічним роздільником і змішувальним баком.



No.	Компонент гідравлічного контуру	Підключення до контролера		
		Головний	Дод. 1	Дод. 2
1	Проточний електричний нагрівач	✓		
2	Циркуляційний насос	✓		
3	Реле протоки	✓		
4	Циркуляційний насос	✓		
5	Реле протоки	✓		
6	Термістор на трубопроводі, що подає (ТНW1)	✓		
7	Термістор на зворотному трубопроводі (ТНW2)	✓		
8	Термістор на трубопроводі, що подає (ТНW6)	✓		
9	Термістор на зворотному трубопроводі (ТНW7)	✓		
10	Термістор на трубопроводі, що подає (ТНWБ1)	✓		

No.	Компонент гідравлічного контуру	Підключення до контролера		
		Головний	Дод. 1	Дод. 2
11	Термістор на зворотному трубопроводі (ТНWБ2)	✓		
12	Дод. 1: циркуляційний насос		✓	
13	Дод. 1: реле протоки		✓	
14	Дод. 1: термістор на трубопроводі, що подає (ТНW1)		✓	
15	Дод. 1: термістор на зворотному трубопроводі (ТНW2)		✓	
16	Дод. 1: термістор на рідинному фреонопроводі (ТН2)		✓	
17	Дод. 2: циркуляційний насос			✓
18	Дод. 2: реле протоки			✓
19	Дод. 2: термістор на трубопроводі, що подає (ТНW1)			✓
20	Дод. 2: термістор на зворотному трубопроводі (ТНW2)			✓
21	Дод. 2: термістор на рідинному фреонопроводі (ТН2)			✓

Примітки:

1. Термістори ТН2 (поз. 16 і 21) встановлюються тільки в системах з виносним теплообмінником «фреон-вода».
2. Термістори ТНW6 і ТНW7 — опція PAC-TH011-E (2 термістори в комплекті).
3. Термістори ТНWБ1 і ТНWБ2 — опція PAC-TH011HT-E (2 термістори в комплекті).
4. Довжина кабелю термісторів не має перевищувати 5 м.

Варіанти системи керування

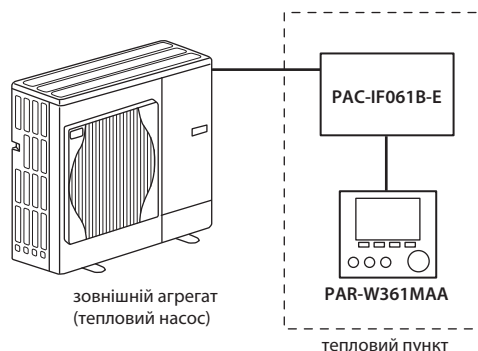
Гідромодулі Mitsubishi Electric серії «С» мають у своєму складі контролер PAC-IF061B-E, пульт керування, датчики температури й захисні пристрої. Графічний інтерфейс пульта керування дозволяє виконувати початкове налаштування устаткування після закінчення монтажних робіт, моніторинг робочих параметрів, а також керування системою в процесі експлуатації.

Вбудована система керування має 3 алгоритми регулювання роботи системи опалення: за температурою теплоносія, за температурою повітря в приміщенні (цей алгоритм активований у заводській поставці) і погодозалежне опалення, пов'язане з температурою зовнішнього повітря.

Для оптимізації роботи системи опалення Mitsubishi Electric рекомендує використовувати вбудовану функцію автоматичної адаптації, в основі якої лежить вимірювання температури у приміщенні, що обслуговується, за допомогою виносного датчика температури. Варіанти реалізації дистанційного вимірювання температури в приміщенні представлені нижче.

Примітка.

Автоматична адаптація не може бути використана в режимі «охолодження».



Однозонне керування

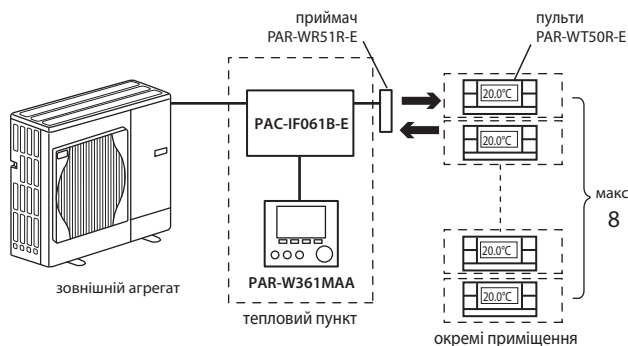
Варіант А

Система керування може бути розширена за рахунок застосування комплексу бездротового керування, що складається з приймача сигналів PAR-WR51R-E і бездротових пультів PAR-WT50R-E. В одній системі може бути встановлено до 8 пультів, які розміщуються у приміщеннях, що обслуговуються.

Пульт керування PAR-WT50R-E вимірює температуру в приміщенні. За його допомогою користувач може задати цільове значення температури повітря, включити режим тимчасового блокування режиму «Гаряча вода», а також перевести систему в черговий режим.

Якщо в системі кілька пультів керування, то відпрацьовуються налаштування, виконані останніми.

У разі підключення приймача PAR-WR51R-E до контролера PAC-IF061B-E слід встановити перемикач SW1-8 у положення ON.



Примітка.

PAR-WR51R-E и PAR-WT50R-E поставляються за окремим замовленням.

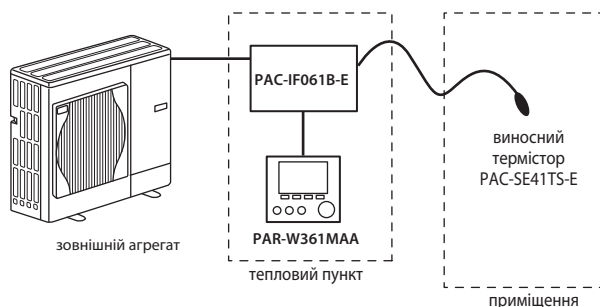
Варіант Б

Система керування може бути оснащена виносним датчиком температури повітря, що розміщується у приміщенні, що обслуговується (PAC-SE41TS-E), а керування режимами роботи та цільових параметрів задається за допомогою контролера PAR-W361MAA.

Виносний термістор підключається на вхід TH1 клемної колодки TBI.1.

Примітка.

Не допускається підключати кілька виносних термісторів.

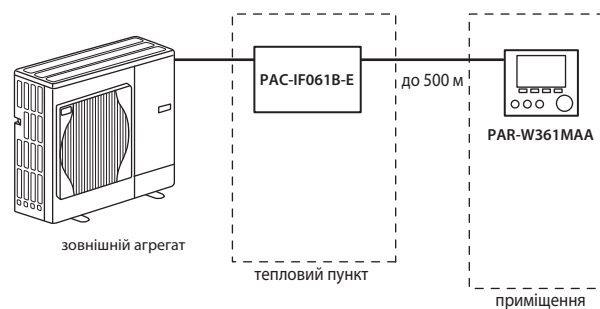


Варіант В

Довжина сполучної лінії між контролером PAC-IF061B-E і пультом керування PAR-W361MAA може становити до 500 м. Це дозволяє внести пульт з теплового пункту у приміщення, що обслуговується, організувавши керування за температурою повітря, вимірюваною вбудованим датчиком пульта в цьому приміщенні.

Примітка.

Кабель для сигнальної лінії пульта керування 2x0,3 мм² або більше.



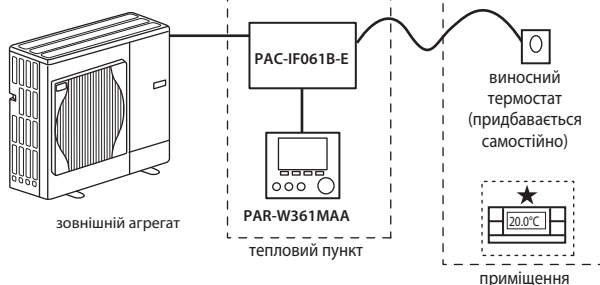
Варіант Г

Виносний термостат, підключений до контролера PAC-IF061B-E, спрацьовує, досягнувши максимальної температури повітря у приміщенні, і система опалення вимикається.

Виносний термістор підключається на вхід IN1 клемної колодки TBI.1.

Примітки:

1. Не допускається підключати декілька виносних термостатів.
2. Бездротовий пульт керування PAR-WT50R-E може бути використаний як виносний термостат.



Двоzonне керування

Варіант А

Система керування може бути розширена за рахунок застосування комплексу бездротового керування, що складається з приймача сигналів PAR-WR51R-E і бездротових пультів PAR-WT50R-E. В одній системі може бути встановлено до 8 пультів, які розміщуються у приміщеннях, що обслуговуються.

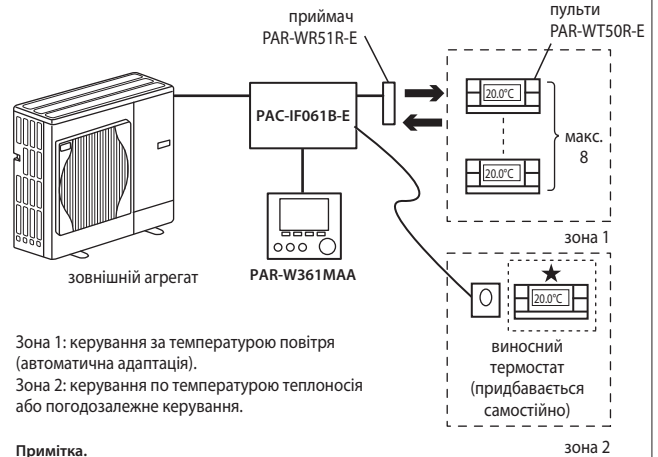
Пульт керування PAR-WT50R-E вимірює температуру в приміщенні. За його допомогою користувач може задати цільове значення температури повітря, включити режим тимчасового блокування режиму «Гаряча вода», а також перевести систему в черговий режим.

Якщо в одній зоні встановлено кілька пультів керування, то відпрацьовуються налаштування, виконані останніми для цієї зони.

У разі підключення приймача PAR-WR51R-E до контролера PAC-IF061B-E слід встановити перемикач SW1-8 у положення ON.

Виносний термостат, підключений до контролера PAC-IF061B-E, спрацьовує, досягнувши максимальної температури повітря у зоні 2, і система опалення вимикається.

Виносний термостат для зони підключається на вхід IN1 клемної колодки TBI.1, для зони 2 — на вхід IN6 клемної колодки TBI.1 контролера PAC-IF061B-E.



Зона 1: керування за температурою повітря (автоматична адаптація).
Зона 2: керування по температурою теплоносія або погодозалежне керування.

Примітка.
PAR-WR51R-E и PAR-WT50R-E поставляються за окремим замовленням.

Варіант Б

Система керування може бути оснащена виносним датчиком температури повітря, що розміщується у приміщенні, що обслуговується (PAC-SE41TS-E), а керування режимами роботи та цільових параметрів задається за допомогою контролера PAR-W361MAA.

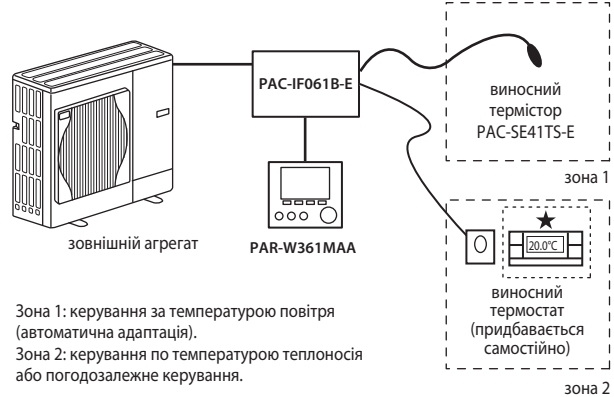
Виносний термістор PAC-SE41TS-E підключається до роз'єму CN20.

Виносний термостат, підключений до контролера PAC-IF061B-E, спрацьовує, досягнувши максимальної температури повітря у зоні 2, і система опалення вимикається.

Виносний термостат для зони підключається на вхід IN1 клемної колодки TBI.1, для зони 2 — на вхід IN6 клемної колодки TBI.1 контролера PAC-IF061B-E.

Примітка.

Не допускається підключати кілька виносних термісторів.



Зона 1: керування за температурою повітря (автоматична адаптація).
Зона 2: керування по температурою теплоносія або погодозалежне керування.

Примітка.
PAR-WR51R-E и PAR-WT50R-E поставляються за окремим замовленням.

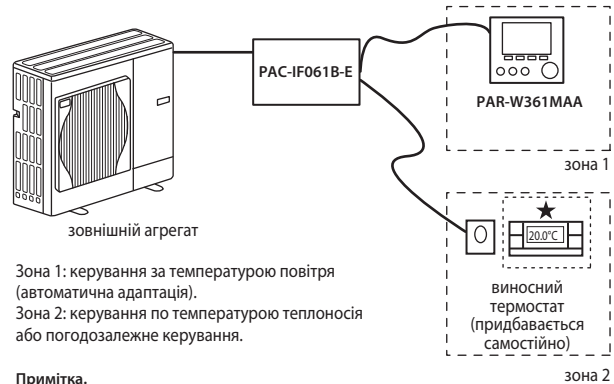
Варіант В

Довжина сполучної лінії між контролером PAC-IF061B-E і пультом керування PAR-W361MAA може становити до 500 м. Це дозволяє винести пульт з теплового пункту у приміщення, що обслуговується, організувавши керування за температурою повітря, вимірювану вбудованим датчиком пульта в цьому приміщенні.

Виносний термостат для зони підключається на вхід IN1 клемної колодки TBI.1, для зони 2 — на вхід IN6 клемної колодки TBI.1 контролера PAC-IF061B-E.

Примітка.

Кабель для сигнальної лінії пульта керування 2x0,3 мм² або більше.



Зона 1: керування за температурою повітря (автоматична адаптація).
Зона 2: керування по температурою теплоносія або погодозалежне керування.

Примітка.
PAR-WR51R-E и PAR-WT50R-E поставляються за окремим замовленням.

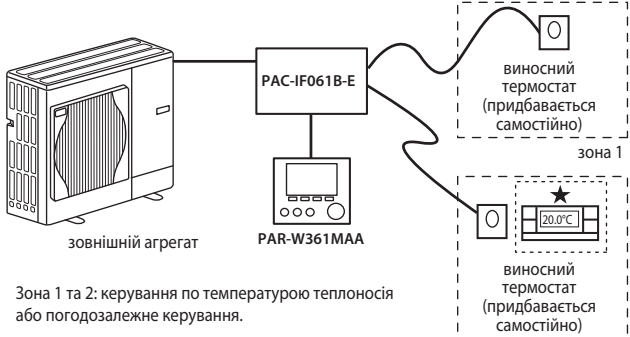
Варіант Г

Виносні термостати, підключені до контролера PAC-IF061B-E, спрацьовують, досягнувши максимальної температури повітря у приміщеннях зони 1 або зони 2.

Виносний термостат для зони підключається на вхід IN1 клемної колодки TBI.1, для зони 2 — на вхід IN6 клемної колодки TBI.1 контролера PAC-IF061B-E.

Примітка.

Бездротовий пульт керування PAR-WT50R-E може бути використаний як виносний термостат.



Зона 1 та 2: керування по температурою теплоносія або погодозалежне керування.

Примітка.
PAR-WR51R-E и PAR-WT50R-E поставляються за окремим замовленням.

Примітка.

Бездротовий пульт керування PAR-WT50R-E може бути використаний як виносний термостат.

Напівпромислова серія Гідромодулі



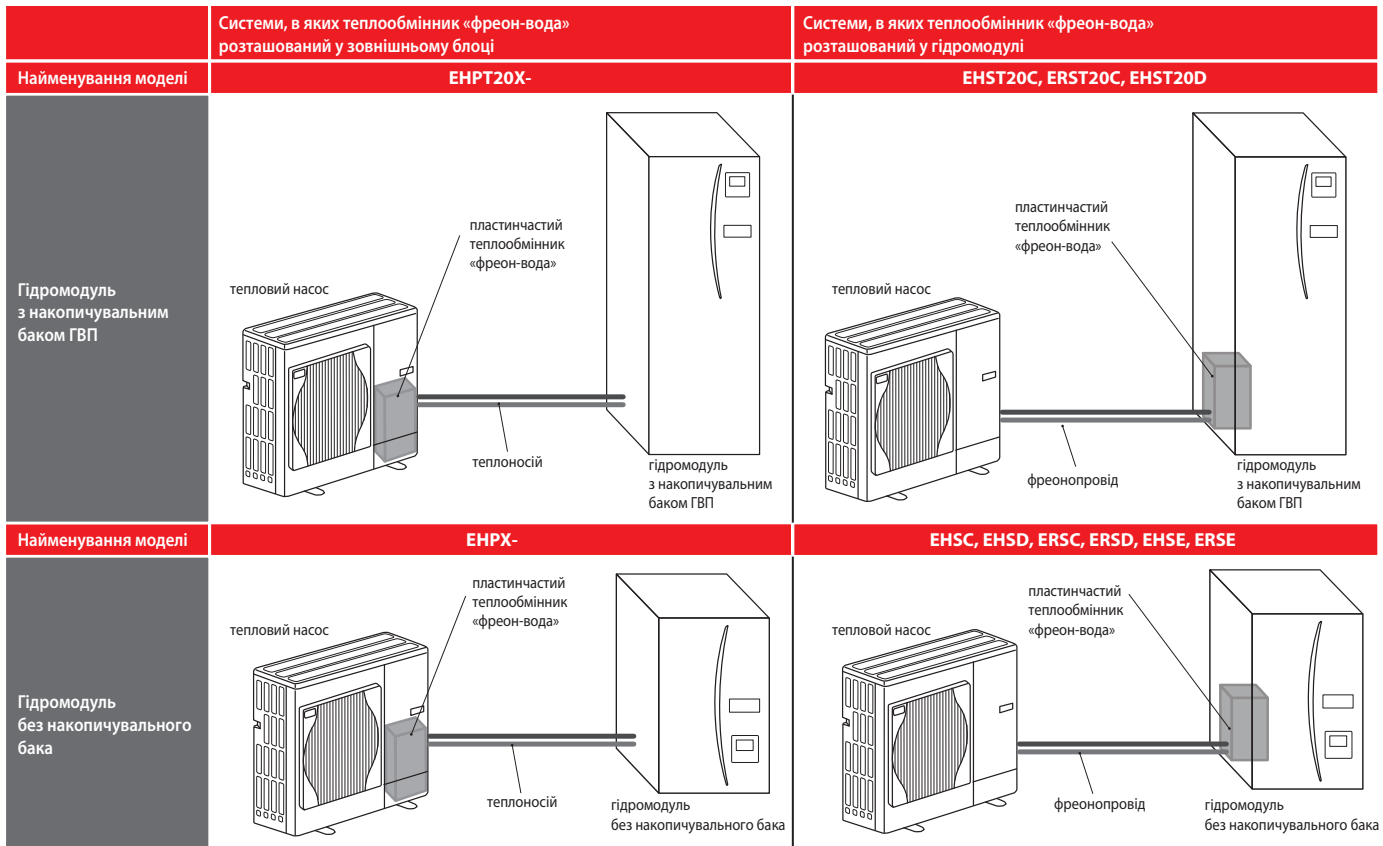
Mr.SUM™

Компанія Mitsubishi Electric виробляє кілька типів гідромодулів для створення систем опалення та гарячого водопостачання (ГВП). Агрегати EHST і EHSC мають вбудований теплообмінник «фреон-вода» і призначені для підключення до теплових насосів POWER Inverter PUHZ-SW і ZUBADAN Inverter PUHZ-SHW. Агрегати EHPT і EHPX не мають вбудованого теплообмінника «фреон-вода» і комбінюються з тепловими насосами POWER Inverter PUHZ-W і ZUBADAN Inverter PUHZ-HW.

Гідромодулі ERSC/ERSD/ERSE і ERST20C/ERST20D можуть працювати як у режимі нагрівання, так і в режимі охолодження води.

Гідромодулі містять наступні компоненти:

- накопичувальний бак місткістю 200 л (моделі EHPT, EHST, ERST);
- циркуляційний насос первинного контуру;
- 3-ходовий клапан (моделі EHPT і EHST);
- проточний електричний нагрівач потужністю від 2 до 9 кВт;
- занурюваний електричний нагрівач потужністю 3 кВт (модель EHST20D-MHC);
- спеціалізований керуючий контролер PAC-IF061/62B-E з пультом.



теплові насоси для нагрівання води «повітря-вода»

Модифікації гідромодулів

	Гідромодуль із баком ГВП		Гідромодуль без бака ГВП	
	Немає теплообмінника «фреон-вода»	Вбудований теплообмінник «фреон-вода»	Немає теплообмінника «фреон-вода»	Вбудований теплообмінник «фреон-вода»
Стандарт	EHPT20X-VM2C EHPT20X-VM6C EHPT20X-VM9C	EHST20D-VM2C EHST20C-VM2C EHST20C-VM6C EHST20C-VM9C EHST20D-VM9C	EHPX-VM2C EHPX-VM6C EHPX-VM9C	EHSD-VM2C EHSC-VM2C EHSC-VM6C EHSC-VM9C EHSD-VM9C EHSD-MEC
Із занурюваним нагрівачем		EHST20D-MHC		
Без розширювального бака		EHST20D-MEC EHST20C-MEC EHST20C-VM2EC EHST20C-VM6EC EHST20C-VM9EC EHST20D-VM2EC		EHSD-MEC EHSC-MEC EHSC-VM2EC EHSC-VM6EC EHSC-VM9EC EHSE-MEC EHSE-VM9EC
З режимом охолодження води		ERST20D-VM2C ERST20D-MEC ERST20C-VM2C ERST20C-MEC		ERSD-VM2C ERSC-MEC ERSC-VM2C ERSE-MEC ERSE-VM9EC

ОПЦІЇ (АКСЕСУАРИ)

	Найменування	Опис
1	PAR-WT50R-E	Бездротовий пульт керування
2	PAR-WR51R-E	Приймач сигналів. Підключається до гідромодуля кабелем довжиною 2 м.
3	PAC-IH03V-E	Занурюваний нагрівач бака ГВП. Споживана потужність 3 кВт (1 фаза).
4	PAC-SE41TS-E	Виносний датчик температури (термістор у корпусі).
5	PAC-TH011TK-E	Термістор для накопичувального бака TH5W
6	PAC-TH011-E	Термістори для нарізного регулювання температури в зонах 1 (THW6 і THW7) і 2 (THW8 і THW9). Для 2-х зон потрібно 2 комплекти PAC-TH011-E. Довжина кабелю 5 м.
7	PAC-TH011HT-E	Термістори для керування резервним джерелом тепла (THWB1 і THWB2). Довжина кабелю 5 м.
8	PAC-TH011TKL-E	Термістор для накопичувального бака THW5 (кабель 30 м)
9	PAC-TZ01-E	Пристрій для реалізації двозонного опалення за допомогою «теплі підлоги» і радіаторів.
10	PAC-DP01-E	Підставка із дренажним піддоном для відведення конденсату. Розміри 595x665(+5)x270.
11	MAC-567IF-E	Конвертер для керування через Інтернет

Варіанти комбінацій

ГІДРОМОДУЛІ З НАКОПИЧУВАЛЬНИМ БАКОМ ГВП

		Гідромодулі з накопичувальним баком ГВП														
		Тільки нагрівання											Нагрівання і охолодження			
		EHST20D-VM2C	EHST20C-VM2C	EHST20C-VM6C	EHST20C-YM9C	EHST20D-YM9C	EHST20D-MHC	EHST20D-VM2EC	EHST20C-VM2EC	EHST20C-VM6EC	EHST20C-YM9EC	EHST20C-MEC	EHST20D-MEC	ERST20D-VM2C	ERST20C-VM2C	ERST20D-MEC
Теплообмінник «фреон-вода» вбудований у гідромодуль	SUHZ-SW45VA(H)	●				●	●	●				●	●		●	
	PUHZ-SW50VKA	●				●	●	●				●	●		●	
	PUHZ-SW75VHA	●	●	●	●	●	●	●	●	●	●	●	●	●	●	●
	PUHZ-SW75VAA	●	●	●	●	●	●	●	●	●	●	●	●	●	●	●
	PUHZ-SW75YAA	●	●	●	●	●	●	●	●	●	●	●	●	●	●	●
	PUHZ-SW100VAA		●	●	●			●	●	●	●	●		●		●
	PUHZ-SW100YAA		●	●	●			●	●	●	●	●		●		●
	PUHZ-SW120VHA		●	●	●			●	●	●	●	●		●		●
	PUHZ-SW120YHA		●	●	●			●	●	●	●	●		●		●
	PUHZ-SHW80VHA		●	●	●			●	●	●	●	●		●		●
	PUHZ-SHW80V/YAA		●	●	●			●	●	●	●	●		●		●
	PUHZ-SHW112V/YHA		●	●	●			●	●	●	●	●		●		●
	PUHZ-SHW112V/YAA		●	●	●			●	●	●	●	●		●		●
	PUHZ-SHW140YHA		●	●	●			●	●	●	●	●		●		●



ГІДРОМОДУЛІ БЕЗ НАКОПИЧУВАЛЬНОГО БАКА ГВП

		Гідромодулі без накопичувального бака ГВП																
		Тільки нагрівання											Нагрівання і охолодження					
		EHSD-VM2C	EHSC-VM2C	EHSC-VM6C	EHSC-YM9C	EHSD-YM9C	EHSD-MC	EHSD-MEC	EHSC-MEC	EHSC-VM2EC	EHSC-VM6EC	EHSC-YM9EC	EHSE-YM9EC	EHSE-MEC	ERSD-VM2C	ERSC-VM2C	ERSC-MEC	ERSE-YM9EC
Теплообмінник «фреон-вода» вбудований у гідромодуль	SUHZ-SW45VA(H)	●				●	●	●						●				
	PUHZ-SW50VKA	●				●	●	●						●				
	PUHZ-SW75VHA	●	●	●	●	●	●	●	●	●	●			●	●	●		
	PUHZ-SW75VAA	●	●	●	●	●	●	●	●	●	●			●	●	●		
	PUHZ-SW75YAA	●	●	●	●	●	●	●	●	●	●			●	●	●		
	PUHZ-SW100VAA		●	●	●			●	●	●	●				●	●	●	
	PUHZ-SW100YAA		●	●	●			●	●	●	●				●	●	●	
	PUHZ-SW120VHA		●	●	●			●	●	●	●				●	●	●	
	PUHZ-SW120YHA		●	●	●			●	●	●	●				●	●	●	
	PUHZ-SHW80VHA		●	●	●			●	●	●	●				●	●	●	
	PUHZ-SHW80V/YA		●	●	●			●	●	●	●				●	●	●	
	PUHZ-SHW112V/YHA		●	●	●			●	●	●	●				●	●	●	
	PUHZ-SHW112V/YAA		●	●	●			●	●	●	●				●	●	●	
	PUHZ-SHW140YHA		●	●	●			●	●	●	●				●	●	●	
	PUHZ-SHW230YKA2											●	●				●	●
	PUHZ-SW160YKA											●	●				●	●
	PUHZ-SW200YKA											●	●				●	●



Теплові насоси (зовнішні агрегати)

Гідромодулі з накопичувальним баком ГВП

Найменування гідромодуля			EHST20C-VM2(E)CR2	EHST20C-VM6(E)CR2	EHST20C-VM9(E)CR2	EHST20C-ME2CR2	EHST20D-VM2CR2	EHST20D-VM9C	EHST20D-ME2CR2	EHST20D-MH2CR2	
Режим роботи			Тільки нагрівання води								
Склад гідромодуля	Вбудований теплообмінник «фреон-вода»		€								
	Накопичувальний бак ГВП		€								
	Проточний нагрівач		так (1 фаза)	так (1 фаза)	так (3 фази)	ні	так (1 фаза)	так (3 фази)	ні	ні	
	Занурюваний нагрівач		ні	ні	ні	ні	ні	ні	ні	так (1 фаза)	
Розміри (ВхШхГ)	у пакуванні	мм									
	без пакування	мм	1600x595x680								
Корпус			матеріал, кодування кольору: RAL/Munsell								
Вага приладу без води			кг	110 (104)	111 (105)	112 (106)	103	103	105	96	103
Вага приладу з водою			кг	320 (314)	321 (315)	322 (316)	313	312	314	305	312
Кріплення приладу			підлогове встановлення								
Електроживлення приладу (автоматичний вимикач)			1 фаза, 220 В, 50 Гц (10 А)								
Електричні нагрівачі	Проточний	електроживлення (50 Гц)		1 фаза, 220 В	1 фаза, 220 В	3 фази, 380 В	–	1 фаза, 220 В	3 фази, 380 В	–	–
		потужність	кВт	2	6 (2/4/6)	9 (3/6/9)	–	2	9 (3/6/9)	–	–
		макс. робочий струм	А	9	26	13	–	9	13	–	–
		автоматичний вимикач	А	16	32	16	–	16	16	–	–
	Занурюваний	електроживлення		–	–	–	–	–	–	–	1 фаза, 220 В, 50 Гц
		потужність	кВт	–	–	–	–	–	–	–	3
		макс. робочий струм	А	–	–	–	–	–	–	–	13
		автоматичний вимикач	А	–	–	–	–	–	–	–	16
Циркуляційний насос контуру опалення			Grundfos UPM2 15 70 - 130								
Циркуляційний насос контуру ГВП			Grundfos UPSO 15-60 130 CIL2								
Витрата води	макс. ¹	л/хв									
	мін. ²	л/хв									
Пластинчасті теплообмінники	фреон — циркуляційна вода		MWA2	MWA2	MWA2	MWA2	MWA1	MWA1	MWA1	MWA1	
	циркуляційна вода — санітарна вода		пластинчастий								
Накопичувальний бак ГВП	обсяг	л	200	200	200	200	200	200	200	200	
	матеріал										
Розширювальний бак	обсяг	л	12 (-) ⁴	12 (-) ⁴	12 (-) ⁴	–	12	12 (-) ⁴	–	12	
	макс. тиск	МПа	0,1 (-) ⁴	0,1 (-) ⁴	0,1 (-) ⁴	–	0,1	0,1 (-) ⁴	–	0,1	
Захисні пристрої	в ланцюгу циркуляційної води	вимірювальний термістор	°C	1~80	1~80	1~80	1~80	1~80	1~80	1~80	1~80
		запобіжний клапан	МПа	0,3	0,3	0,3	0,3	0,3	0,3	0,3	0,3
		датчик протоки	л/хв	5,0	5,0	5,0	5,0	5,0	5,0	5,0	5,0
		захисний термостат проточного нагрівача з ручним скиданням	°C	90	90	90	–	90	90	–	–
		термовідсікання	°C	121	121	121	–	121	121	–	–
	в ланцюгу санітарної води	вимірювальний термістор	°C	40~70	40~70	40~70	40~70	40~70	75	40~70	40~70
		термовідсікання та запобіжний клапан	МПа	1,0	1,0	1,0	1,0	1,0	1,0	1,0	1,0
З'єднання	вода	ланцюг циркуляційної води	мм	28	28	28	28	28	28	28	28
		ланцюг санітарної води	мм	22	22	22	22	22	22	22	22
	холодоагент (R410A)	рідина	мм	9,52	9,52	9,52	9,52	6,35	6,35	6,35	6,35
		газ	мм	15,88	15,88	15,88	15,88	12,7	12,7	12,7	12,7
Умови експлуатації приладу	температура	°C	0~35								
	відносна вологість ³	%	не більше 80%								
Цільові значення температури	опалення	температура у приміщенні	°C	10~30	10~30	10~30	10~30	10~30	10~30	10~30	10~30
		температура води	°C	25~60	25~60	25~60	25~60	25~60	25~60	25~60	25~60
	ГВП	°C	40~60	40~60	40~60	40~60	40~60	40~60	40~60	40~60	40~60
		°C	макс. 70	макс. 70	макс. 70	–	макс. 70	макс. 70	–	макс. 70	
Рівень звукового тиску			дБ(А)	28	28	28	28	28	28	28	28
Температура зовнішнього повітря	режим нагрівання води	°C	див. розділ зовнішніх блоків POWER Inverter PUHZ-SW, ZUBADAN Inverter PUHZ-SHW та Mr.SLIM+ PUHZ-FRP								
	режим охолодження води	°C	–	–	–	–	–	–	–	–	
Завод (країна)			MITSUBISHI ELECTRIC UK LTD. AIR CONDITIONER PLANT (Велика Британія)								

Розшифрування найменувань моделей гідромодулів із накопичувальним баком ГВП

E | H | S | T20 | D | - | V | M | 2 | (E) | (H) | C

«E» — Ecodan

«H» — тільки нагрівання води

«R» — нагрівання та охолодження води

«S» — вбудований теплообмінник «фреон-вода»

«P» — немає теплообмінника «фреон-вода»

«T20» — бак ГВС 200 л

«D» — типорозмір теплообмінника «фреон-вода» відповідає зовнішнім блокам 40~50

«C» — типорозмір теплообмінника «фреон-вода» відповідає зовнішнім блокам 60~140

«E» — типорозмір теплообмінника «фреон-вода» відповідає зовнішнім блокам 160~230

«X» — немає теплообмінника «фреон-вода»

«V» — електроживлення проточного нагрівача 1 фаза 220 В

«Y» — електроживлення проточного нагрівача 3 фази 380 В

«M» — Mitsubishi Electric

«2/6/9» — потужність проточного нагрівача

«E» — без розширювального бака

«H» — вбудований занурюваний нагрівач потужністю 3 кВт (1 фаза)

«A/B/C» — серія

¹ Якщо витрата води перевищує максимальне значення, то швидкість води буде вищою за 1,5 м/с, що призведе до прискореної корозії труб.

² Якщо витрата води є меншою за мінімальне значення, то буде спрацювати датчик протоки.

³ Не допускається конденсація вологи на поверхнях приладу.

⁴ Моделі EHST20D-ME2, EHST20C-ME2, EHST20C-VM2E2, EHST20C-VM6E2, EHST20C-VM9E2, EHST20D-VM2E2 не мають вбудованого розширювального бака.

Гідромодулі з накопичувальним баком ГВП

Найменування гідромодуля			EHPT20X-VM2C	EHPT20X-VM6C	EHPT20X-VM9C	ERST20C-VM2CR2	ERST20C-MECR2	ERST20D-VM2CR2	ERST20D-MECR2		
Режим роботи			Тільки нагрівання води			Нагрівання та охолодження					
Склад гідромодуля	Вбудований теплообмінник «фреон-вода»		ні			є					
	Накопичувальний бак ГВП		є								
	Проточний нагрівач		так (1 фаза)	так (1 фаза)	так (3 фази)	так (1 фаза)	ні	так (1 фаза)	ні		
	Занурюваний нагрівач		ні								
Розміри (ВхШхГ)	у пакуванні	мм				1850×660×800					
	без пакування	мм	1600×595×680			1600×595×680					
Корпус	матеріал		Листова сталь з полімерним покриттям								
	кодування кольору: RAL/Munsell		Munsell 6.2PB 9/0.9/RAL 260 90 05								
Вага приладу без води			кг	98	99	100	110	103	103	96	
Вага приладу з водою			кг	307	308	309	320	313	312	305	
Кріплення приладу			підлогове встановлення								
Електроживлення приладу (автоматичний вимикач)			1 фаза, 220 В, 50 Гц (10 А)								
Електричні нагрівачі	Проточний	електроживлення (50 Гц)		1 фаза, 220 В	1 фаза, 220 В	3 фази, 380 В	1 фаза, 220 В	–	1 фаза, 220 В	–	
		потужність	кВт	2	6 (2/4/6)	9 (3/6/9)	2	–	2	–	
		макс. робочий струм	А	9	26	13	–	–	9	–	
		автоматичний вимикач	А	16	32	16	–	–	16	–	
	Занурюваний	електроживлення		–	–	–	–	–	–	–	
		потужність	кВт	–	–	–	–	–	–	–	
		макс. робочий струм	А	–	–	–	–	–	–	–	
		автоматичний вимикач	А	–	–	–	–	–	–	–	
Циркуляційний насос контуру опалення/охолодження			Grundfos UPM2 15 70 - 130								
Циркуляційний насос контуру ГВП			Grundfos UPSO 15-60 130 CIL2								
Витрата води	макс. ¹	л/хв					27.7	27.7	27.7	27.7	
	мін. ²	л/хв					5.0	5.0	5.0	5.0	
Теплообмінники	фреон — циркуляційна вода		–	–	–	пластинчастий	пластинчастий	пластинчастий	пластинчастий		
	циркуляційна вода — санітарна вода		пластинчастий	пластинчастий	пластинчастий						
Накопичувальний бак ГВП	обсяг л		200	200	200	200	200	200	200		
	матеріал		Нержавіюча сталь Дуплекс 2304 (EN10088)								
Розширювальний бак	обсяг		л	12	12	12	12	–	–		
	макс. тиск		МПа	0,1	0,1	0,1	0,1	–	–		
Захисні пристрої	в ланцюгу циркуляційної води	вимірювальний термістор		°C	1~80	1~80	1~80	1~80	1~80	1~80	
		запобіжний клапан		МПа	0,3	0,3	0,3	0,3	0,3	0,3	
		датчик протоки		л/хв	5,0	5,0	5,0	5,0	5,0	5,0	
		захисний термостат проточного нагрівача з ручним скиданням		°C	90	90	90	90	–	90	–
		термовідсікання		°C	121	121	121	121	–	121	–
	в ланцюгу санітарної води	вимірювальний термістор		°C	40~70	40~70	40~70	75	75	75	75
		термовідсікання та запобіжний клапан		МПа	1,0	1,0	1,0	1,0	1,0	1,0	1,0
З'єднання	вода	ланцюг циркуляційної води		мм	28	28	28	28	28	28	
		ланцюг санітарної води		мм	22	22	22	22	22	22	
	холодоагент (R410A)	рідина		мм	–	–	–	15,88/(5/8)	15,88/(5/8)	15,88/(5/8)	15,88/(5/8)
газ		мм	–	–	–	9,52 (3/8)	9,52 (3/8)	9,52 (3/8)	9,52 (3/8)		
Умови експлуатації приладу	температура		°C	0~35							
	відносна вологість ³		%	не більше 80%							
Цільові значення температури	опалення	температура у приміщенні		°C	10~30	10~30	10~30	10~30	10~30	10~30	10~30
		температура води		°C	25~60	25~60	25~60	25~60	25~60	25~60	25~60
	ГВП	температура		°C	40~60	40~60	40~60	40~60	40~60	40~60	40~60
		знезараження бака		°C	макс. 70	макс. 70	макс. 70	макс. 70	макс. 70	макс. 70	макс. 70
Рівень звукового тиску			дБ(А)	28	28	28	28	28	28	28	
Температура зовнішнього повітря			режим нагрівання води	°C	див. розділ зовнішніх блоків POWER Inverter PUHZ-W та ZUBADAN Inverter PUHZ-HW			див. розділ зовнішніх блоків POWER Inverter PUHZ-SW та ZUBADAN Inverter PUHZ-SHW			
			режим охолодження води	°C	–	–	–	+10~+46	+10~+46	+10~+46	+10~+46
Завод (країна)			MITSUBISHI ELECTRIC UK LTD. AIR CONDITIONER PLANT (Велика Британія)								

¹ Якщо витрата води перевищує максимальне значення, то швидкість води буде вищою за 1,5 м/с, що призведе до прискореної корозії труб.

² Якщо витрата води є меншою за мінімальне значення, то буде спрацьовувати датчик протоки.

³ Не допускається конденсація вологи на поверхнях приладу.

⁴ Моделі ERST20D-MEC, ERST20C-MEC не мають вбудованого розширювального бака.

Гідромодулі без накопичувального бака ГВП

Найменування гідромодуля			EHSD- ME(C)R3	EHSD- VM2CR3	EHSD- YM9CR3	EHSC- MECR3	EHSC- VM2(E)CR3	EHSC- VM6(E)CR3	EHSC- YM9(E)CR3	ERSD- VM2CR3	ERSC- MECR3		
Режим роботи			Тільки нагрівання								Нагрівання та охолодження		
Склад гідромодуля	Вбудований теплообмінник «фреон-вода»		є										
	Накопичувальний бак ГВП		ні										
	Проточний нагрівач		немає	так (1 фаза)	так (3 фази)	ні	так (1 фаза)	так (1 фаза)	так (3 фази)	так (3 фази)	так (1 фаза)	немає	
Занурюваний нагрівач			ні										
Розміри (ВхШхГ)	у пакуванні		900×600×560										
	без пакування		800×530×360										
Корпус	матеріал		Листова сталь з полімерним покриттям										
	кодування кольору: RAL/Munsell		Munsell 6.2PB 9/0.9/RAL 260 90 05										
Вага приладу без води			кг	38	44	45	42	48 (43)	49 (44)	49 (44)	45	43	
Вага приладу з водою			кг	44	50	51	49	55 (50)	56 (51)	56 (51)	51	50	
Кріплення приладу			настінне кріплення										
Електроживлення приладу (автоматичний вимикач)			1 фаза, 220 В, 50 Гц										
Електричні нагрівачі	Проточний	електроживлення (50 Гц)		-	1 фаза, 220 В,	3 фази, 380 В,	-	1 фаза, 220 В	1 фаза, 220 В	3 фази, 380 В	1 фаза, 220 В	-	
		потужність		кВт	-	2	9 (3/6/9)	-	2	6 (2/4/6)	9 (3/6/9)	2	-
		макс. робочий струм		А	-	9	13	-	9	26	13	9	-
		автоматичний вимикач		А	-	16	16	-	16	32	16	16	-
	Занурюваний		ні										
Циркуляційний насос контуру опалення/охолодження			Grundfos UPM2 15 - 70 - 130						Grundfos UPM2K 15 - 70 - 130				
Витрата води	макс. ¹		л/хв	27,7	27,7	27,7	27,7	27,7	27,7	27,7	27,7	27,7	
	мін.		л/хв	5,0	5,0	5,0	5,0	5,0	5,0	5,0	5,0	5,0	
Пластинчасті теплообмінники	фреон — циркуляційна вода		MWA1	MWA1	MWA2	MWA2	MWA2	MWA2	MWA2	MWA2	MWA1	MWA2	
	циркуляційна вода — санітарна вода		-	-	-	-	-	-	-	-	-	-	
Накопичувальний бак ГВП			ні										
Розширювальний бак	обсяг		л	10	10	10	-	10 (-) ⁴	10 (-) ⁴	10 (-) ⁴	10	-	
	макс. тиск		МПа	0,1	0,1	0,1	-	0,1 (-) ⁴	0,1 (-) ⁴	0,1 (-) ⁴	0,1	-	
Захисні пристрої	в ланцюгу циркуляційної води	вимірювальний термістор		°C	1~80	1~80	1~80	1~80	1~80	1~80	1~80	1~80	
		запобіжний клапан		МПа	0,3	0,3	0,3	0,3	0,3	0,3	0,3	0,3	
		датчик протоки		л/хв	5,0	5,0	5,0	5,0	5,0	5,0	5,0	5,0	
		захисний термостат проточного нагрівача з ручним скиданням		°C	-	90	90	-	90	90	90	90	-
		термовідсікання		°C	-	121	121	-	121	121	121	121	-
		у ланцюгу санітарної води		ні									
З'єднання	Вода	ланцюг циркуляційної води		мм	28	28	28	28	28	28	28	різьба G1 (штуцер)	різьба G1 (штуцер)
		ланцюг санітарної води		мм	-	-	-	-	-	-	-	-	-
	Холодоагент (R410A)	рідина		мм	6,35	6,35	9,52	9,52	9,52	9,52	9,52	6,35	9,52
		газ		мм	12,7	12,7	15,88	15,88	15,88	15,88	15,88	12,7	15,88
Умови експлуатації приладу	температура		°C	0~35									
	відносна вологість		%	не більше 80%									
Цільові значення температури	Опалення	температура у приміщенні		°C	10~30	10~30	10~30	10~30	10~30	10~30	10~30	10~30	10~30
		температура води		°C	25~60	25~60	25~60	25~60	25~60	25~60	25~60	25~60	25~60
	ГВП		°C		-	-	-	-	-	-	-	-	-
	Знезараження бака		°C		-	-	-	-	-	-	-	-	-
	Охолодження води		°C		-	-	-	-	-	-	-	5~25	5~25
Рівень звукового тиску			дБ(A)	28	28	-	28	28	28	28	28	28	
Температура зовнішнього повітря	режим нагрівання води		°C	див. розділ зовнішніх блоків POWER Inverter PUHZ-SW, ZUBADAN Inverter PUHZ-SHW									
	режим охолодження води		°C	-	-	-	-	-	-	-	-	+10~+46	+10~+46
Завод (країна)			MITSUBISHI ELECTRIC UK LTD. AIR CONDITIONER PLANT (Велика Британія)										

Розшифрування найменувань моделей гідромодулів без накопичувального бака ГВП

E | H | S | D | - | V | M | 2 | (E) | C

«E» — Ecodan

«H» — тільки нагрівання води

«R» — нагрівання та охолодження води

«S» — вбудований теплообмінник «фреон-вода»

«P» — немає теплообмінника «фреон-вода»

«D» — типорозмір теплообмінника «фреон-вода» відповідає зовнішнім блокам 40~50

«C» — типорозмір теплообмінника «фреон-вода» відповідає зовнішнім блокам 60~140

«X» — немає теплообмінника «фреон-вода»

«V» — електроживлення проточного нагрівача 1 фаза 220 В

«Y» — електроживлення проточного нагрівача 3 фази 380 В

«M» — Mitsubishi Electric

«2/6/9» — потужність проточного нагрівача

немає цифри — немає проточного нагрівача

«E» — без розширювального бака

«A/B/C» — серія

¹ Якщо витрата води перевищує максимальне значення, то швидкість води буде вищою за 1,5 м/с, що призведе до прискореної корозії труб.

² Якщо витрата води є меншою за мінімальне значення, то буде спрацьовувати датчик протоки.

³ Не допускається конденсація вологи на поверхнях приладу.

⁴ Моделі EHSD-MEC, EHSC-MEC, EHSC-VM2EC, EHSC-VM6EC, EHSC-YM9EC, EHSE-MEC, EHSE-YM9EC не мають вбудованого розширювального бака.

Гідромодулі без накопичувального бака ГВП

Наименование гидромодуля			ENPX-VM2C	ENPX-VM6C	ENPX-YM9C	EHSE-YM9ECR2	EHSE-MECR2	ERSC-VM2CR2	ERSE-YM9ECR2	ERSE-MECR2				
Режим роботи			Тільки нагрівання				Нагрівання та охолодження							
Вбудований теплообмінник «фреон-вода»			немає				є							
Накопичувальний бак ГВП			ні				ні							
Склад гідромодуля			Проточний нагрівач			так (1 фаза)			так (1 фаза)					
Занурюваний нагрівач			так (1 фаза)			так (3 фази)			так (3 фази)					
Розміри (ВхШхГ)			у пакуванні			мм			1150x690x560					
без пакування			мм			800x530x360			950x600x360					
Корпус			матеріал						кодуювання кольору: RAL/Munsell					
Вага приладу без води			кг			37			38					
Вага приладу з водою			кг			42			43					
Кріплення приладу						настінне кріплення			1 фаза, 220 В, 50 Гц					
Електроживлення приладу (автоматичний вимикач)						1 фаза, 220 В			1 фаза, 220 В					
Електричні нагрівачі			електроживлення (50 Гц)			1 фаза, 220 В			1 фаза, 220 В					
			потужність			кВт			2			6 (2/4/6)		
			макс. робочий струм			А			9			26		
			автоматичний вимикач			А			16			32		
Занурюваний						ні			ні					
Циркуляційний насос контуру опалення/охолодження						Grundfos UPM2 15 70 - 130			Grundfos UPMXL					
Витрата води			макс. ¹			л/хв			61,5					
			мін. ²			л/хв			5,0					
Пластинчасті теплообмінники			фреон — циркуляційна вода			-			+					
			циркуляційна вода — санітарна вода			+			-					
Накопичувальний бак ГВП						ні			ні					
Розширювальний бак			обсяг			л			10					
			макс. тиск			МПа			0,1					
Захисні пристрої			вимірювальний термістор			°C			1~80					
			запобіжний клапан			МПа			0,3					
			датчик протоки			л/хв			5,0					
			захисний термостат проточного нагрівача з ручним скиданням			°C			90					
			термовідсікання			°C			121					
у ланцюгу санітарної води						ні			ні					
З'єднання			Вода			ланцюг циркуляційної води			мм					
						ланцюг санітарної води			мм					
			Холодоагент (R410A)			рідина			мм					
			газ			мм			19,05 (3/4)					
Умови експлуатації приладу			температура			°C			0~35					
			відносна вологість ³			%			не більше 80 %					
Цільові значення температури			Опалення			температура у приміщенні			°C					
						температура води			°C					
			ГВП			°C			-					
			Знезараження бака			°C			-					
Охолодження води			°C			-								
Рівень звукового тиску			дБ(А)			28			30					
Температура зовнішнього повітря			режим нагрівання води			°C			див. розділ зовнішніх блоків POWER Inverter PУHЗ-SW та ZUBADAN Inverter PУHЗ-SHW					
			режим охолодження води			°C			-					
Завод (країна)						MITSUBISHI ELECTRIC UK LTD. AIR CONDITIONER PLANT (Велика Битанія)								

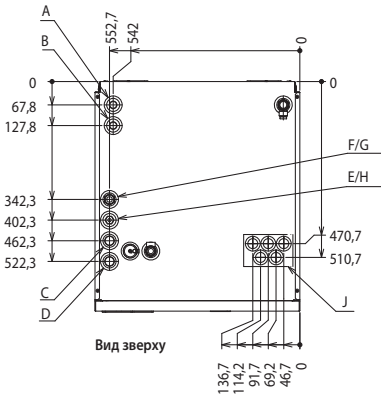
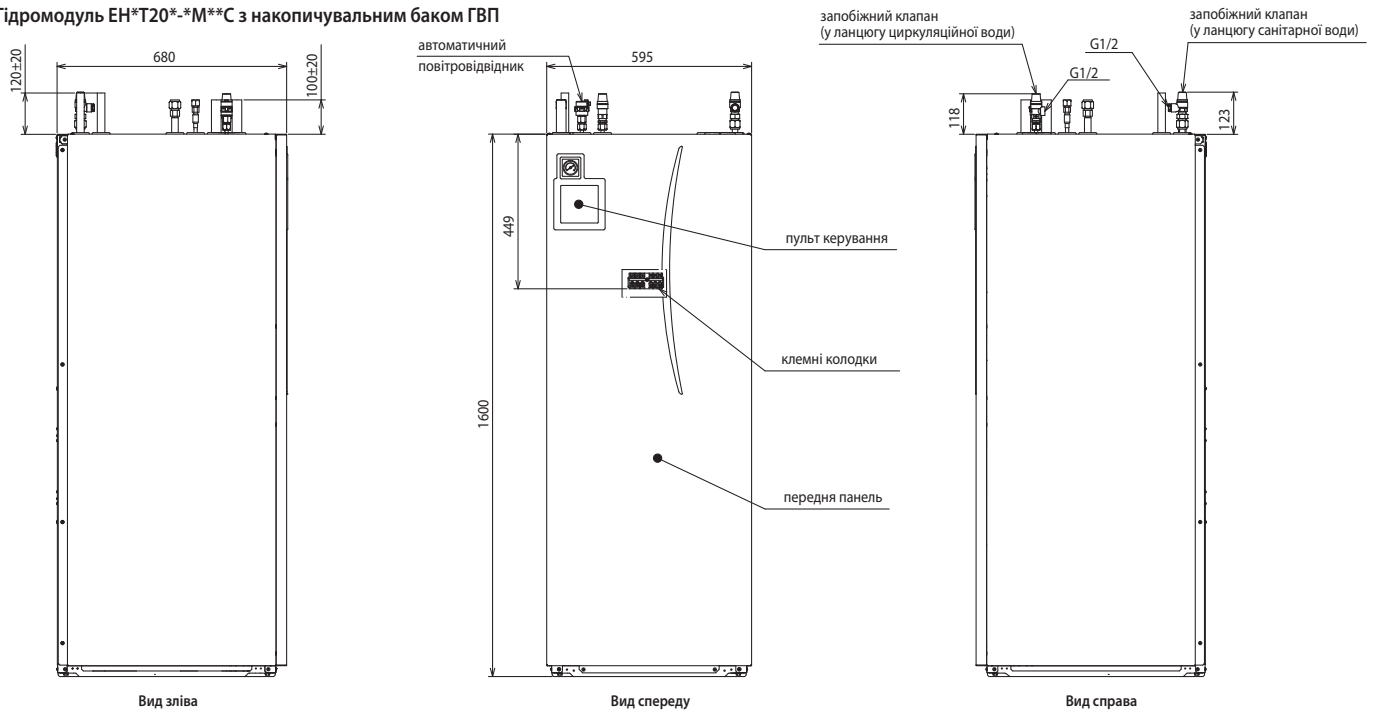
¹ Якщо витрата води перевищує максимальне значення, то швидкість води буде вищою за 1,5 м/с, що призведе до прискореної корозії труб.

² Якщо витрата води є меншою за мінімальне значення, то буде спрацювати датчик протоки.

³ Не допускається конденсація вологи на поверхнях приладу.

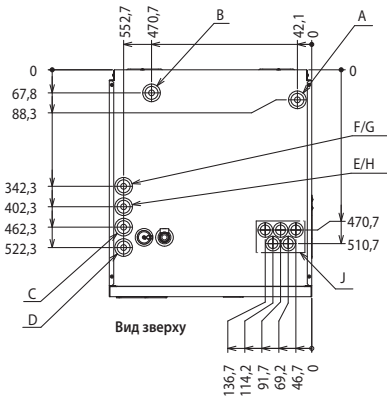
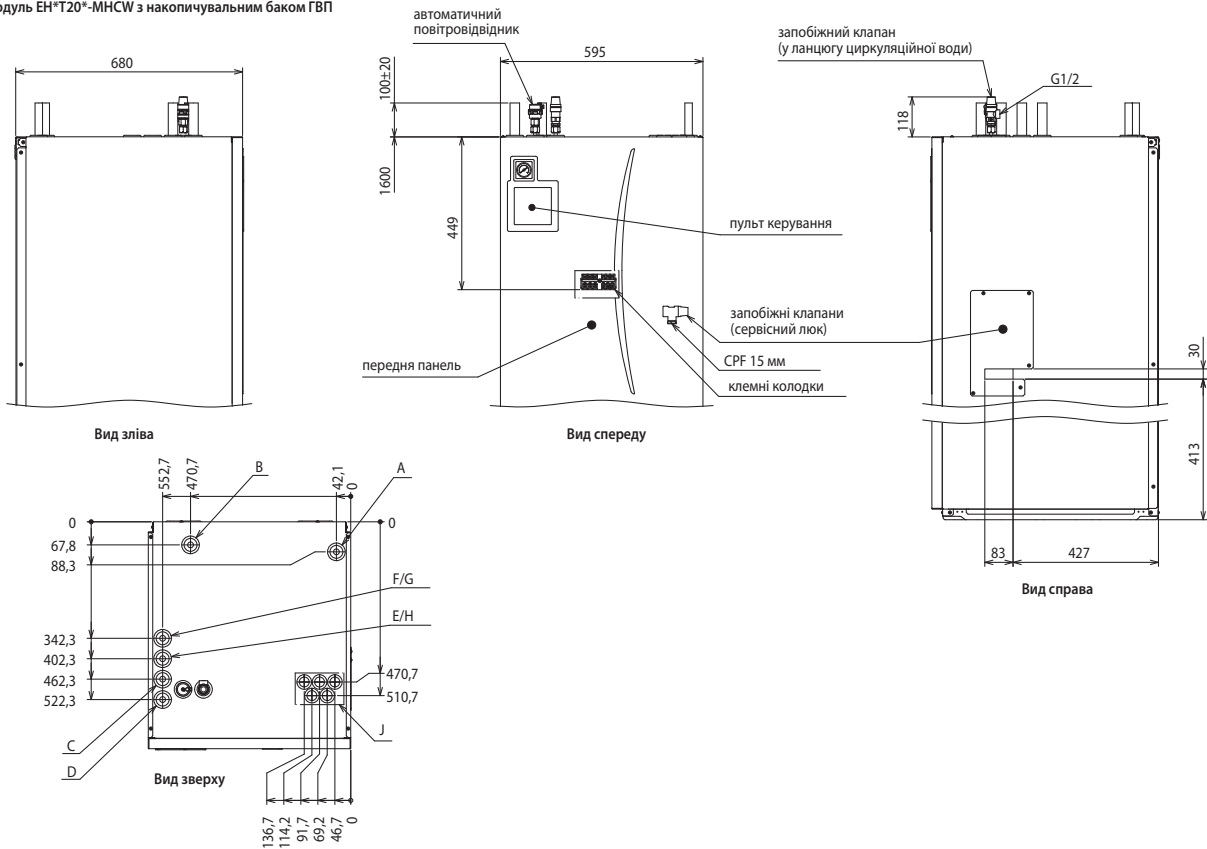
Розміри та з'єднання

Гідромодуль ЕН*Т20*-М**С з накопичувальним баком ГВП

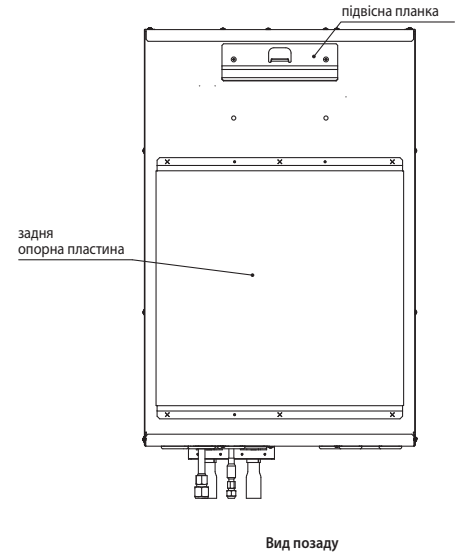
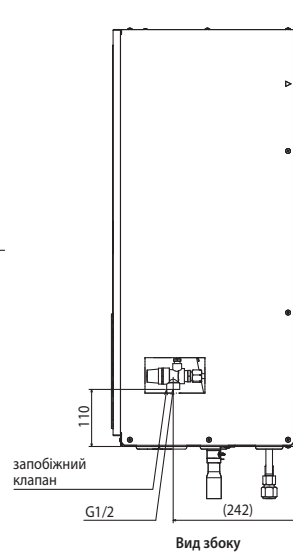
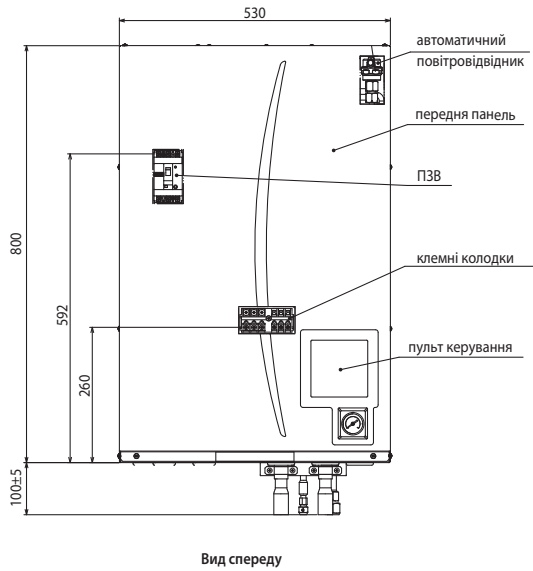


Позначка	Опис	Приєднувальний діаметр (тип з'єднання)
A	Вихід гарячої води	22 мм (компресійне)
B	Вхід холодної води	22 мм (компресійне)
C	Зворотна вода (опалення)	28 мм (компресійне)
D	Пряма вода (опалення)	28 мм (компресійне)
E	Пряма вода (від PUNZ-(H)W)	28 мм (компресійне)
F	Зворотна вода (до PUNZ-(H)W)	28 мм (компресійне)
G	Фреонопровід-газ (PUNZ-S(H)W)	EHST20D: 12,7 мм — 1/2 (вальцювання) EHST20C: 15,88 мм — 5/8 (вальцювання)
H	Фреонопровід-рідина (PUNZ-S(H)W)	EHST20D: 6,35 мм — 1/4 (вальцювання) EHST20C: 9,52 мм — 3/8 (вальцювання)
J	Отвір для введення електрокабелів	—

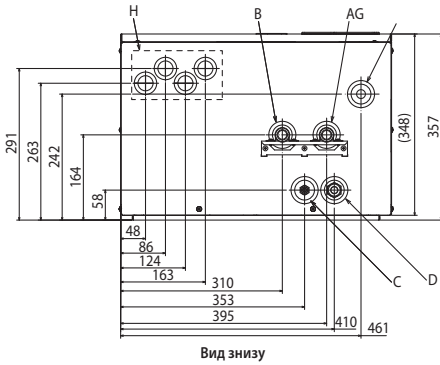
Гідромодуль ЕН*Т20*-МНСW з накопичувальним баком ГВП



Гідромодулі без накопичувального бака

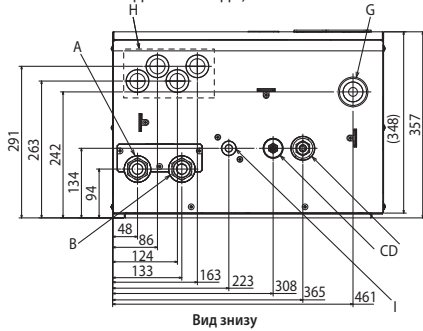


Моделі «EHS*» із вбудованим пластинчастим теплообмінником «фреон-вода» (тільки нагрівання води)

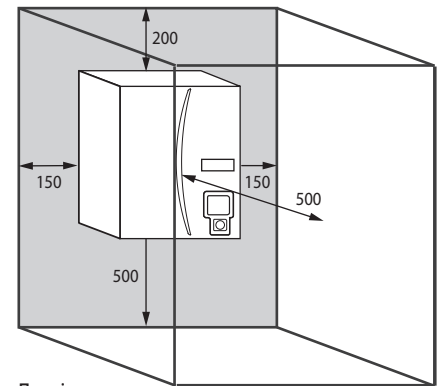
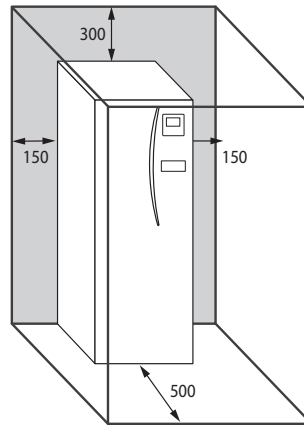


Позначка	Опис	Приєднувальний діаметр (тип з'єднання)
A	Зворотна циркуляційна вода	EHS* і EHPX*: 28 мм (компрес.) ERS*: гайка G1
B	Пряма циркуляційна вода	EHS* і EHPX*: 28 мм (компрес.) ERS*: гайка G1
C	Фреонопровід-рідина	E*SD*: 6,35 мм — 1/4 (вальцювання) E*SC*: 9,52 мм — 3/8 (вальцювання)
D	Фреонопровід-газ	E*SD*: 12,7 мм — 1/2 (вальцювання) E*SC*: 15,88 мм — 5/8 (вальцювання)
E	Модель EHPX: пряма вода (від PUNZ-(H)W)	28 мм (компресійне)
F	Модель EHPX: зворотна вода (до PUNZ-(H)W)	28 мм (компресійне)
G	Труба від запобіжного клапана	G1/2 (внутрішня різьба)
H	Отвір для введення електрокабелів	—
I	Дренажний штуцер	зовнішній Ø20 мм

Моделі «ERS*» з вбудованим пластинчастим теплообмінником «фреон-вода» (нагрівання та охолодження води)

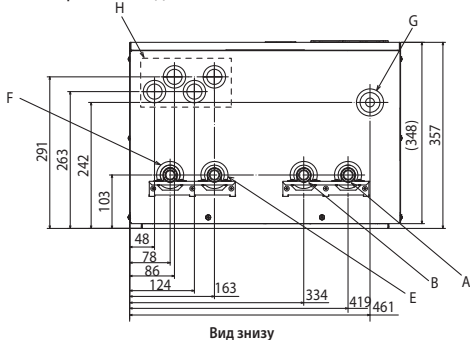


Простір для встановлення та обслуговування



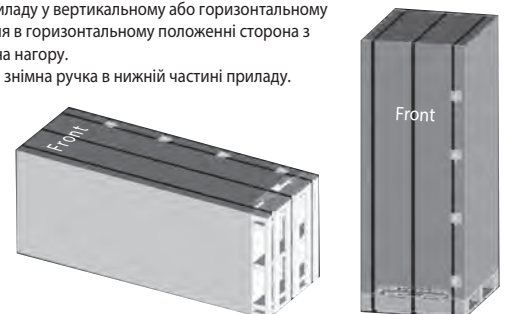
Примітка.
Прилади слід встановлювати усередині приміщення (конденсація вологи не допускається).

Моделі «EHPX*» із вбудованим пластинчастим теплообмінником «фреон-вода» (тільки нагрівання води)

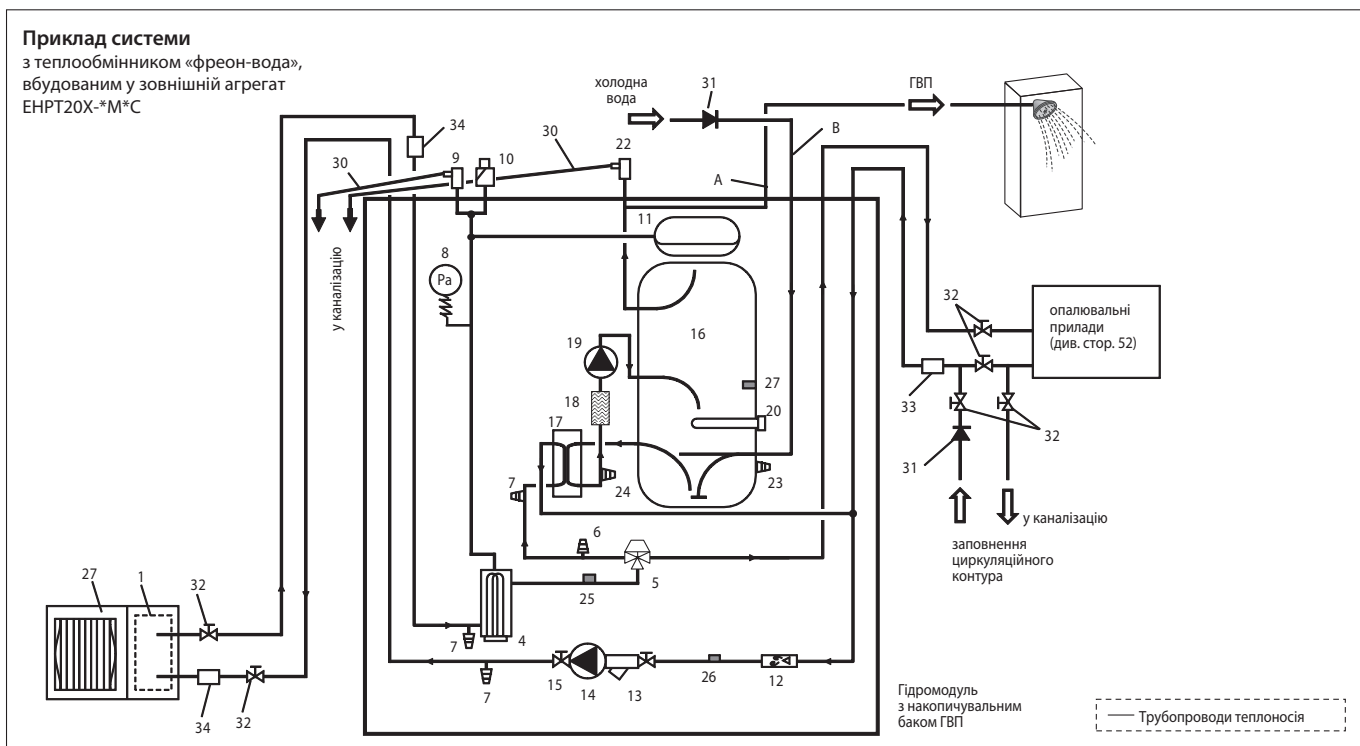
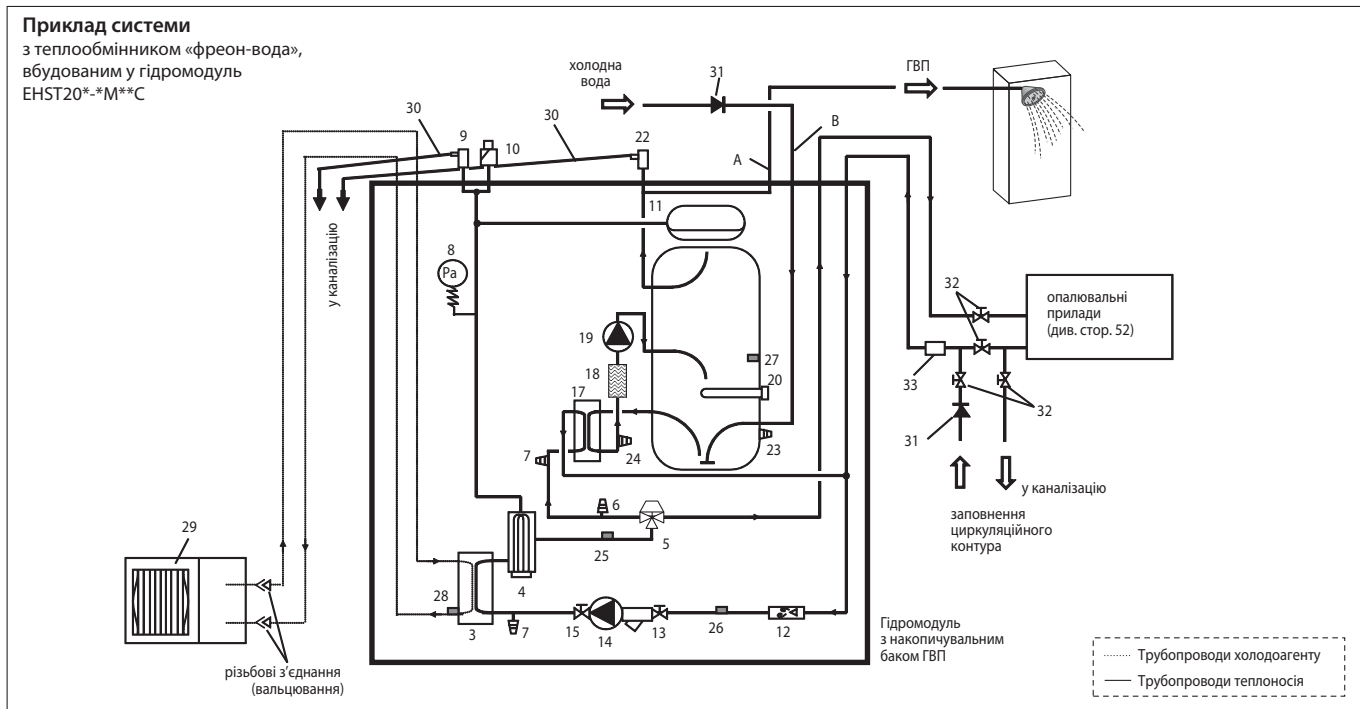


Транспортування

Допускається транспортування приладу у вертикальному або горизонтальному положенні. Під час транспортування в горизонтальному положенні сторона з написом «FRONT» має бути звернена нагору. Для транспортування передбачена знімна ручка в нижній частині приладу.



■ Гідромодулі з накопичувальним баком ГВП



Позначення:

- | | |
|---|--|
| A. Вихід ГВП | 12. Реле протоки |
| B. Подання холодної води | 13. Вентиль із фільтром |
| C. Опалення: зворотна вода | 14. Циркуляційний насос 1 |
| D. Опалення: пряма вода | 15. Вентиль циркуляційного насоса |
| E. Теплоносій від зовнішнього блока | 16. Накопичувальний бак ГВП |
| F. Теплоносій до зовнішнього блока | 17. Пластинчастий теплообмінник «вода-вода» |
| G. Фреонопровід (газ) | 18. Фільтр накипу |
| H. Фреонопровід (рідина) | 19. Циркуляційний насос ГВП |
| I. Блок керування | 20. Занурюваний нагрівач |
| 2. Пульт керування | 21. Запобіжний клапан (температура і тиск) |
| 3. Пластинчастий теплообмінник «фреон-вода» | 22. Запобіжний клапан бака ГВП (10 атм) |
| 4. Проточні електричні нагрівачі 1 і 2 | 23. Дренажний штуцер бака ГВП |
| 5. 3-ходовий вентиль | 24. Дренажний штуцер контуру санітарної води |
| 6. Ручний повітряний клапан | 25. Термістор ТНН1 |
| 7. Дренажний штуцер | 26. Термістор ТНН2 |
| 8. Манометр | 27. Термістор ТНН5 |
| 9. Запобіжний клапан (3 атм.) | 28. Термістор ТН2 |
| 10. Автоматичний повітряний клапан | 29. Тепловий насос (зовнішній агрегат) |
| 11. Розширювальний бак | 30. Дренажний трубопровід |

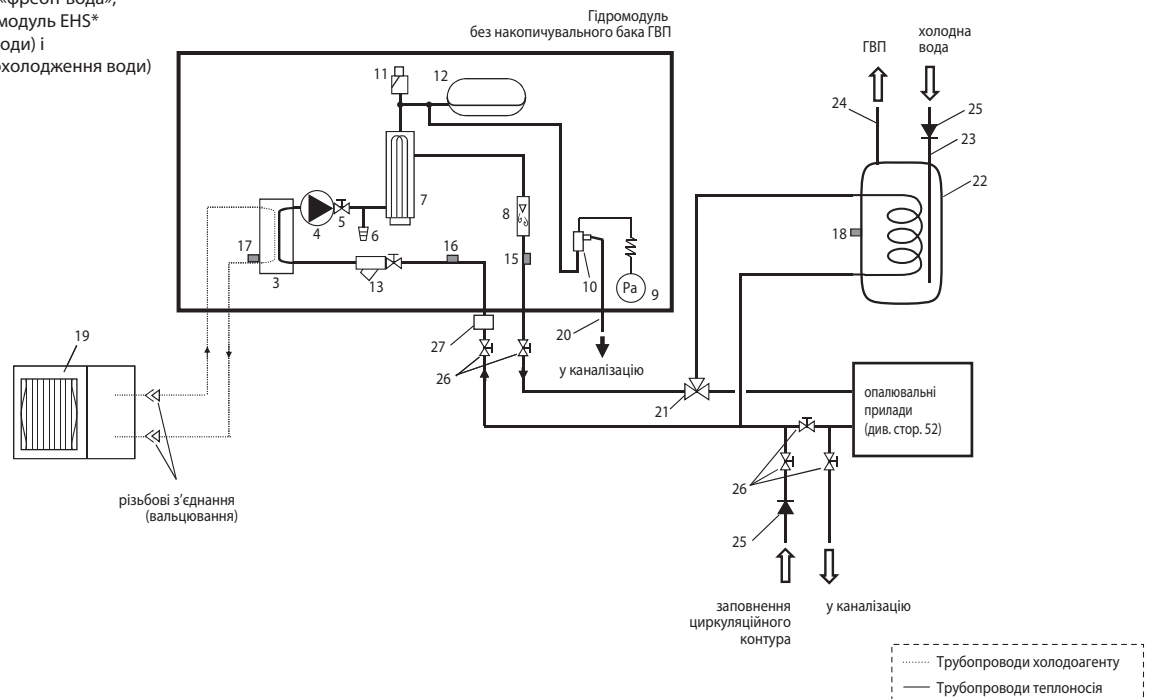
- | |
|---------------------------------------|
| 31. Зворотний клапан |
| 32. Запірні крани |
| 33. Фільтр (рекомендується магнітний) |
| 34. Фільтр |

Примітки:

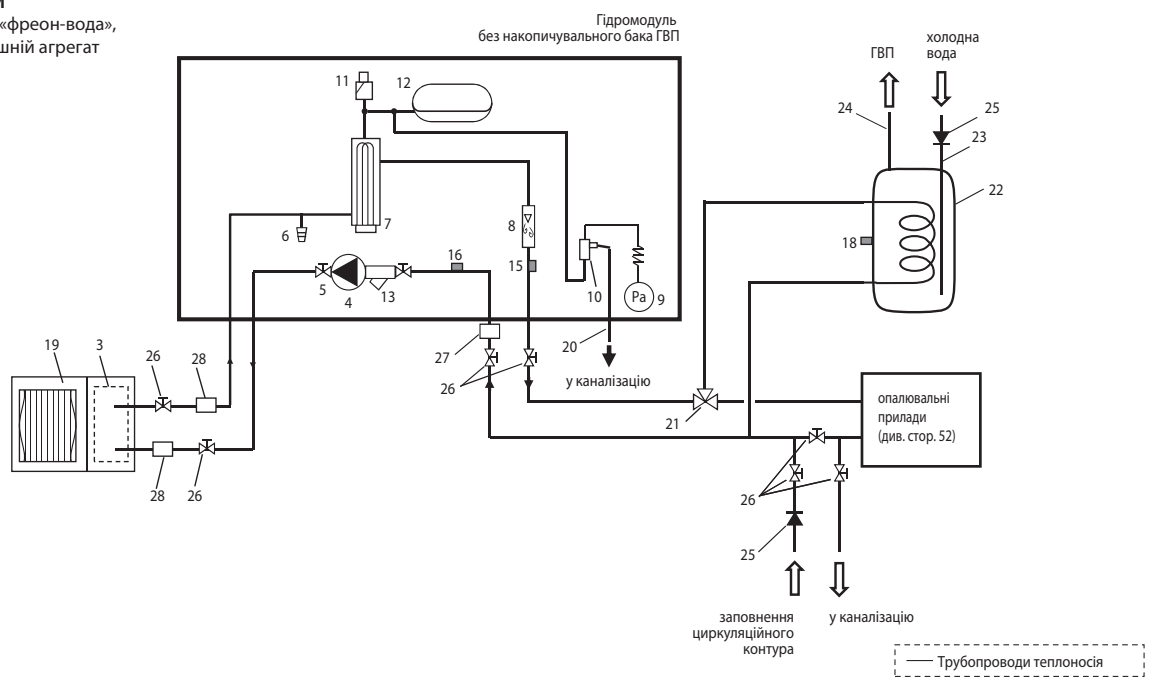
- Для забезпечення можливості зливання циркуляційної води з гідромодуля запірні крани мають бути встановлені на вході та виході гідромодуля.
- Слід встановлювати фільтр перед входом води в гідромодуль.
- До кожного запобіжного клапана має бути підключений трубопровід, що відводить, відповідно до чинних стандартів і норм.
- У ланцюгу холодної санітарної води слід встановлювати зворотний клапан (ІЕС 61770).
- У разі використання компонентів водяного контуру, виконаних з різних металів, слід передбачити ізоляцію з'єднань для запобігання корозії.

■ Гідромодулі без накопичувального бака ГВП

Приклад системи
з теплообмінником «фреон-вода»,
вбудованим у гідромодуль EHS*
(тільки нагрівання води) і
ERS* (нагрівання й охолодження води)



Приклад системи
з теплообмінником «фреон-вода»,
вбудованим у зовнішній агрегат
ЕНРТ*



Позначення:

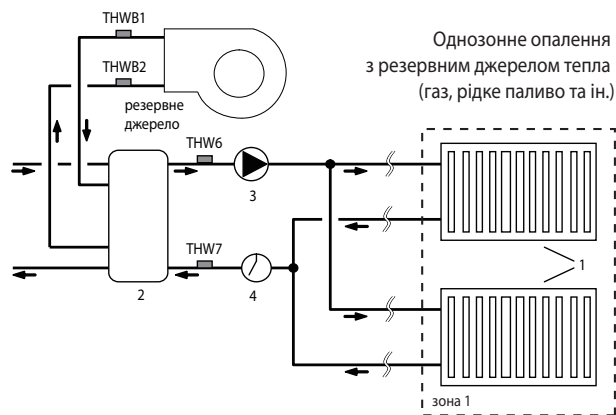
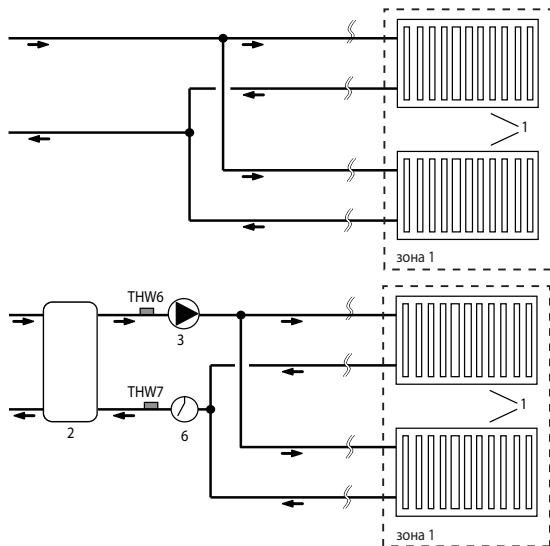
- | | |
|---|--|
| 1. Блок керування | 15. Термістор THW1 |
| 2. Пульт керування | 16. Термістор THW2 |
| 3. Пластинчастий теплообмінник «фреон-вода» | 17. Термістор TH2 |
| 4. Циркуляційний насос 1 | 18. Термістор THW5 (опція PAC-TH011TKL-E або PAC-TH011TKL-E) |
| 5. Вентиль циркуляційного насоса | 19. Тепловий насос (зовнішній агрегат) |
| 6. Дренажний штуцер | 20. Дренажний трубопровід |
| 7. Проточні електричні нагрівачі 1 і 2 | 21. 3-ходовий вентиль |
| 8. Реле протоки | 22. Накопичувальний бак ГВП |
| 9. Манометр | 23. Подання холодної води |
| 10. Запобіжний клапан (3 атм.) | 24. Вихід ГВП |
| 11. Автоматичний повітряний клапан | 25. Зворотний клапан |
| 12. Розширювальний бак | 26. Запірні крани |
| 13. Вентиль із фільтром | 27. Фільтр (рекомендується магнітний) |
| 14. Дренажний піддон | 28. Фільтр |

Примітки:

- Для забезпечення можливості зливання циркуляційної води з гідромодуля запірні крани мають бути встановлені на вході та виході гідромодуля.
- Слід встановлювати фільтр перед входом води в гідромодуль.
- До кожного запобіжного клапана має бути підключений трубопровід, що відводить, відповідно до чинних стандартів і норм.
- У ланцюгу холодної санітарної води слід встановлювати зворотний клапан (IEC 61770).
- У разі використання компонентів водяного контура, виконаних з різних металів, слід передбачити ізоляцію з'єднань для запобігання корозії.

Підключення опалювальних приладів

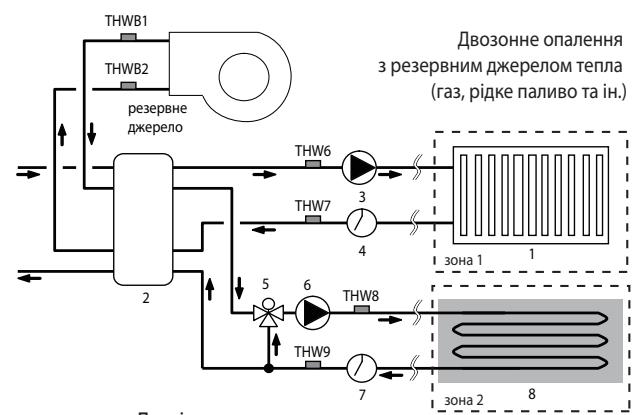
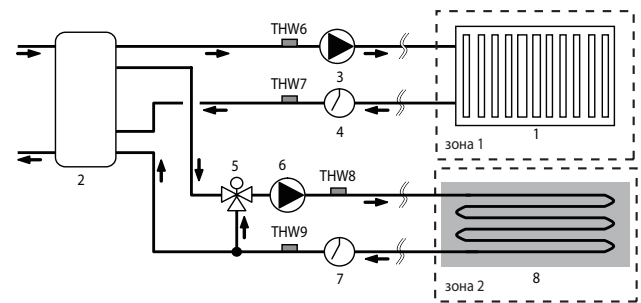
Однозонне опалення



Позначення:

- | | |
|---|--|
| 1. Опалювальні прилади (конвектори, фанкойли) | 5. 3-ходовий відвідний вентиль з електроприводом |
| 2. Змішувальний бак | 6. Циркуляційний насос 2-ї зони |
| 3. Циркуляційний насос 1-ї зони | 7. Реле протоки 2-ї зони |
| 4. Реле протоки 1-ї зони | 8. Підлогове опалення («тепла підлога») |

Двобічне опалення



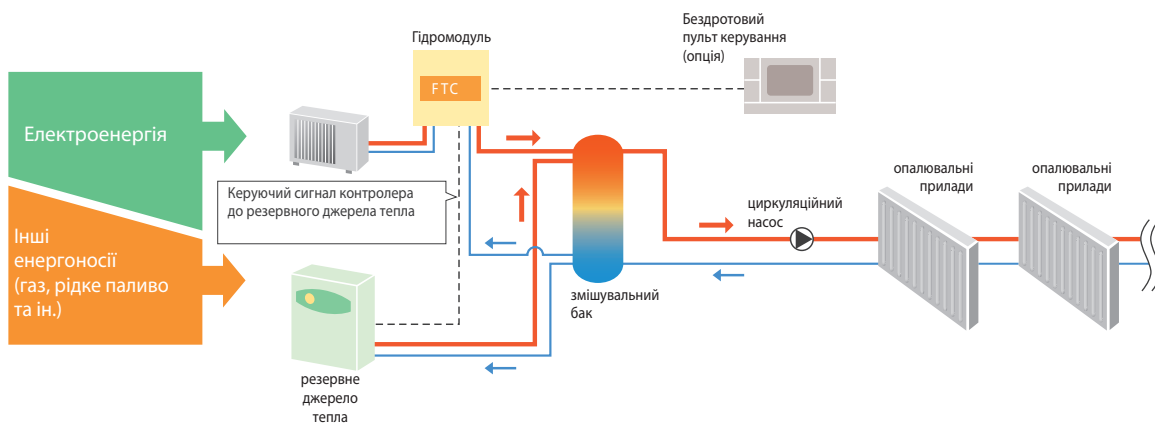
Примітка.

Режим охолодження не може бути увімкнений у режимі двобічного керування. Допускається одночасне охолодження зон 1 і 2.

Ефективна взаємодія з резервним джерелом тепла

Передбачено 4 алгоритми перемикавання на резервне джерело тепла:

- 1) За температурою зовнішнього повітря.
- 2) Оптиміальне за експлуатаційними витратами (попередньо вводиться вартість електроенергії та альтернативних енергоносіїв).
- 3) Оптиміальне за еквівалентними викидами CO₂ (попередньо вводяться дані щодо емісії CO₂ для електроенергії та альтернативних енергоносіїв).
- 4) Перемикавання за зовнішнім сигналом, наприклад за сигналом обмеження пікового електроспоживання.



Мінімальний обсяг води для системи опалення

Зовнішні блоки ТН		Мінімальний обсяг води в контурі
Моделі з вбудованим теплообмінником фреон/вода	PUHZ-W50	29
	PUHZ-W85	37
	PUHZ-W112	48
	PUHZ-HW112	48
	PUHZ-HW140	60
Моделі з зовнішнім теплообмінником фреон/вода	SUHZ-SW45	17
	PUHZ-SW50	22
	PUHZ-SW75	32
	PUHZ-SW100	43
	PUHZ-SW120	54
	PUHZ-SW160	69
	PUHZ-SW200	86
	PUHZ-SHW80	34
	PUHZ-SHW112	48
	PUHZ-SHW140	60
PUHZ-SHW230	99	

Обсяг розширювального бака

Обсяг розширювального бака залежить від обсягу теплоносія у контурі і може бути обчислений за наведеною нижче формулою або визначений за допомогою графіка. Якщо отримане значення перевищує обсяг вбудованого розширювального бака, то потрібно буде встановити зовнішній бак такого обсягу, щоб сума обсягів вбудованого і зовнішнього розширювальних баків перевищувала розрахункове значення. Моделі EHST20C-*M*EB і EHSC-*M*EB не мають вбудованого розширювального бака.

$$V = \frac{\epsilon \times G}{1 - \frac{P_1 + 0.098}{P_2 + 0.098}}$$

де

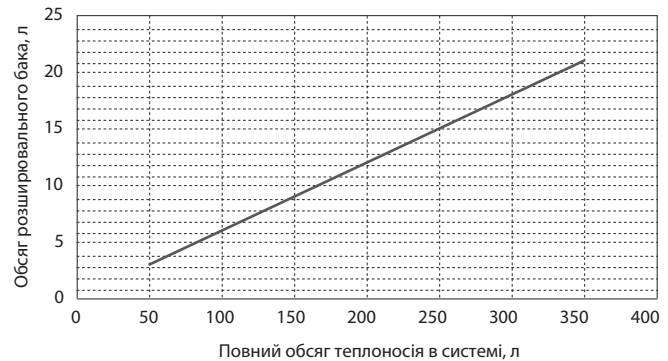
- V : необхідний обсяг розширювального бака (л);
- ε : коефіцієнт розширення води;
- G : повний обсяг теплоносія в системі (л);
- P₁ : попередній тиск розширювального бака (МПа);
- P₂ : максимальний робочий тиск у системі (МПа).

Графік праворуч справедливий для наступних параметрів:

- ε : за 70°C = 0,0229
- P₁ : 0,1 МПа
- P₂ : 0,3 МПа

Примітка.

На графіку врахований запас близько 30 %.



Характеристики циркуляційного насоса

Продуктивність вбудованого циркуляційного насоса задається за допомогою перемикача на корпусі насоса. Відрегулюйте продуктивність насоса для одержання витрати води в первинному контурі в діапазоні значень, зазначених у таблиці праворуч. Можливо, потрібно буде оснастити систему додатковим насосом залежно від довжини трубопроводів і перепаду висот.

Додатковий (зовнішній) насос

Якщо ухвалено рішення про встановлення зовнішнього додаткового насоса, то слід зауважити наступні відомості.

- 1) Якщо додатковий насос підключений тільки в контур опалення, то сигнал керування насосом знімається із клемної колодки ТВО.1 клеми 3 і 4 (позначення OUT2). У цьому випадку швидкість зовнішнього насоса може відрізнятись від швидкості насоса, вбудованого в гідромодуль.
- 2) Якщо додатковий насос підключений у циркуляційний контур зовнішнього агрегату теплового насоса з вбудованим теплообмінником «фреон-вода», то сигнал керування насосом знімається з клемної колодки ТВО.1 клеми 1 і 2 (позначення OUT1). У цьому випадку швидкість зовнішнього насоса обов'язково має відповідати швидкості насоса, вбудованого в гідромодуль.

Примітка.

Якщо робочий струм зовнішнього насоса перевищує 1 А, то слід встановити проміжне реле.

Зовнішні блоки ТН		Діапазон витрати води через теплообмінник
Моделі з вбудованим теплообмінником фреон/вода	PUHZ-W50	7,1 - 14,3
	PUHZ-W85	10,0 - 25,8
	PUHZ-W112	14,4 - 27,7
	PUHZ-HW112	14,4 - 27,7
	PUHZ-HW140	17,9 - 27,7
Моделі з зовнішнім теплообмінником фреон/вода	SUHZ-SW45	7,1 - 12,9
	PUHZ-SW50	7,1 - 17,2
	PUHZ-SW75	10,2 - 22,9
	PUHZ-SW100	14,4 - 27,7
	PUHZ-SW120	20,1 - 27,7
	PUHZ-SW160	23,0 - 61,5
	PUHZ-SW200	28,7 - 61,5
	PUHZ-SHW80	10,2 - 22,9
	PUHZ-SHW112	14,4 - 27,7
	PUHZ-SHW140	17,9 - 27,7
PUHZ-SHW230	28,7 - 61,5	

Примітки:

1. Якщо витрата води перевищує максимальну, то швидкість води буде вище 1,5 м/с, що призведе до прискореної корозії труб.
2. Якщо витрата води менша за мінімальну, то буде спрацювати датчик протіки

Номінальна теплопродуктивність

(системи з теплообмінником «фреон-вода», установленим в гідромодулі)

Найменування моделі гідромодуля			З накопичувальним баком ГВП				Без накопичувального бака ГВП				
			EHST20C/D-VM2	EHST20C/D-VM6	EHST20C/D-VM9	EHST20C/D-MEC	EHST20D-MHC	EHSC-VM2	EHSC/D-VM6	EHSC-VM9	
Тепловий насос (зовнішній агрегат)			PUHZ-SW40VHA(-BS) (POWER Inverter)								
Нагрівання: повітря 7 °C, вода 35 °C	Теплопродуктивність	кВт							4,10		
	COP	-							4,80		
	Споживана потужність	кВт							0,85		
Нагрівання: повітря 7 °C, вода 45 °C	Теплопродуктивність	кВт							4,10		
	COP	-							3,63		
	Споживана потужність	кВт							1,13		
Нагрівання: повітря 2 °C, вода 35 °C	Теплопродуктивність	кВт							4,00		
	COP	-							3,24		
	Споживана потужність	кВт							1,24		
Тепловий насос (зовнішній агрегат)			PUHZ-SW50VHA(-BS) (POWER Inverter)								
Нагрівання: повітря 7 °C, вода 35 °C	Теплопродуктивність	кВт							6,00		
	COP	-							4,42		
	Споживана потужність	кВт							1,36		
Нагрівання: повітря 7 °C, вода 45 °C	Теплопродуктивність	кВт							6,00		
	COP	-							3,32		
	Споживана потужність	кВт							1,81		
Нагрівання: повітря 2 °C, вода 35 °C	Теплопродуктивність	кВт							5,00		
	COP	-							2,97		
	Споживана потужність	кВт							1,68		
Тепловий насос (зовнішній агрегат)			PUHZ-SW75VH/AA(-BS) (POWER Inverter)								
Нагрівання: повітря 7 °C, вода 35 °C	Теплопродуктивність	кВт							8,00		
	COP	-							4,40		
	Споживана потужність	кВт							1,81		
Нагрівання: повітря 7 °C, вода 45 °C	Теплопродуктивність	кВт							8,00		
	COP	-							3,40		
	Споживана потужність	кВт							2,35		
Нагрівання: повітря 2 °C, вода 35 °C	Теплопродуктивність	кВт							7,50		
	COP	-							3,40		
	Споживана потужність	кВт							2,21		
Тепловий насос (зовнішній агрегат)			PUHZ-SW100VAA/YAA(-BS) (POWER Inverter)								
Нагрівання: повітря 7 °C, вода 35 °C	Теплопродуктивність	кВт							11,20		
	COP	-							4,45		
	Споживана потужність	кВт							2,52		
Нагрівання: повітря 7 °C, вода 45 °C	Теплопродуктивність	кВт							11,20		
	COP	-							3,42		
	Споживана потужність	кВт							3,28		
Нагрівання: повітря 2 °C, вода 35 °C	Теплопродуктивність	кВт							10,00		
	COP	-							3,32		
	Споживана потужність	кВт							3,01		
Тепловий насос (зовнішній агрегат)			PUHZ-SW160YK (POWER Inverter)								
Нагрівання: повітря 7 °C, вода 35 °C	Теплопродуктивність	кВт							22,00		
	COP	-							4,20		
	Споживана потужність	кВт							5,24		
Нагрівання: повітря 7 °C, вода 45 °C	Теплопродуктивність	кВт							22,00		
	COP	-							3,20		
	Споживана потужність	кВт							6,88		
Нагрівання: повітря 2 °C, вода 35 °C	Теплопродуктивність	кВт							16,0		
	COP	-							3,11		
	Споживана потужність	кВт							5,14		
Тепловий насос (зовнішній агрегат)			PUHZ-SW200YKA (POWER Inverter)								
Нагрівання: повітря 7 °C, вода 35 °C	Теплопродуктивність	кВт							25,00		
	COP	-							4,00		
	Споживана потужність	кВт							6,25		
Нагрівання: повітря 7 °C, вода 45 °C	Теплопродуктивність	кВт							25,00		
	COP	-							3,10		
	Споживана потужність	кВт							8,06		
Нагрівання: повітря 2 °C, вода 35 °C	Теплопродуктивність	кВт							20,0		
	COP	-							2,80		
	Споживана потужність	кВт							7,14		

Найменування моделі гідромодуля			З накопичувальним баком ГВП				Без накопичувального бака ГВП			
			EHST20C/D-VM2	EHST20C/D-VM6	EHST20C/D-YM9	EHST20C/D-MEC	EHST20D-MHC	EHSC-VM2	EHSC/D-VM6	EHSC/D-YM9
Тепловий насос (зовнішній агрегат)			PUHZ-SHW80VHAR2 (ZUBADAN Inverter)							
Нагрівання: повітря 7 °C, вода 35 °C	Теплопродуктивність	кВт	8,00							
	SOP	-	4,65							
	Споживана потужність	кВт	1,72							
Нагрівання: повітря 7 °C, вода 45 °C	Теплопродуктивність	кВт	8,00							
	SOP	-	3,42							
	Споживана потужність	кВт	2,34							
Нагрівання: повітря 2 °C, вода 35 °C	Теплопродуктивність	кВт	8,00							
	SOP	-	3,55							
	Споживана потужність	кВт	2,25							
Тепловий насос (зовнішній агрегат)			PUHZ-SHW112VHAR2/YHAR2 (ZUBADAN Inverter)							
Нагрівання: повітря 7 °C, вода 35 °C	Теплопродуктивність	кВт	11,20							
	SOP	-	4,46							
	Споживана потужність	кВт	2,51							
Нагрівання: повітря 7 °C, вода 45 °C	Теплопродуктивність	кВт	11,20							
	SOP	-	3,51							
	Споживана потужність	кВт	3,20							
Нагрівання: повітря 2 °C, вода 35 °C	Теплопродуктивність	кВт	11,20							
	SOP	-	3,34							
	Споживана потужність	кВт	3,35							
Тепловий насос (зовнішній агрегат)			PUHZ-SHW140YHAR2 (ZUBADAN Inverter)							
Нагрівання: повітря 7 °C, вода 35 °C	Теплопродуктивність	кВт	14,00							
	SOP	-	4,22							
	Споживана потужність	кВт	3,32							
Нагрівання: повітря 7 °C, вода 45 °C	Теплопродуктивність	кВт	14,00							
	SOP	-	3,28							
	Споживана потужність	кВт	4,27							
Нагрівання: повітря 2 °C, вода 35 °C	Теплопродуктивність	кВт	14,00							
	SOP	-	2,96							
	Споживана потужність	кВт	4,73							
Тепловий насос (зовнішній агрегат)			PUHZ-SHW230YKA2 (ZUBADAN Inverter)							
Нагрівання: повітря 7 °C, вода 35 °C	Теплопродуктивність	кВт	23,00							
	SOP	-	3,65							
	Споживана потужність	кВт	6,31							
Нагрівання: повітря 7 °C, вода 45 °C	Теплопродуктивність	кВт	23,00							
	SOP	-	3,02							
	Споживана потужність	кВт	7,62							
Нагрівання: повітря 2 °C, вода 35 °C	Теплопродуктивність	кВт	23,00							
	SOP	-	2,37							
	Споживана потужність	кВт	9,71							

Номінальна теплопродуктивність

(системи з теплообмінником «фреон-вода», установленим в зовнішньому агрегаті)

Найменування моделі гідромодуля			З накопичувальним баком ГВП					Без накопичувального бака ГВП		
			EHPT20X-VM2C	EHPT20X-VM6C	EHPT20X-YM9C	EHPT20X-VM6B	EHPT20X-YM9B	EHPTX-VM2C	EHPTX-VM6C	EHPTX-VM9C
Тепловий насос (зовнішній агрегат)			PUHZ-W85VHA2(-BS) (POWER Inverter)							
Нагрівання: повітря 7 °C, вода 35 °C	Теплопродуктивність	кВт	9,00							
	SOP	-	4,18							
	Споживана потужність	кВт	2,15							
Нагрівання: повітря 7 °C, вода 45 °C	Теплопродуктивність	кВт	9,00							
	SOP	-	3,24							
	Споживана потужність	кВт	2,78							
Нагрівання: повітря 2 °C, вода 35 °C	Теплопродуктивність	кВт	8,50							
	SOP	-	3,17							
	Споживана потужність	кВт	2,68							
Тепловий насос (зовнішній агрегат)			PUHZ-HW112YHA2(-BS) (ZUBADAN Inverter)							
Нагрівання: повітря 7 °C, вода 35 °C	Теплопродуктивність	кВт	11,20							
	SOP	-	4,42							
	Споживана потужність	кВт	2,53							
Нагрівання: повітря 7 °C, вода 45 °C	Теплопродуктивність	кВт	11,20							
	SOP	-	3,39							
	Споживана потужність	кВт	3,30							
Нагрівання: повітря 2 °C, вода 35 °C	Теплопродуктивність	кВт	11,20							
	SOP	-	3,11							
	Споживана потужність	кВт	3,60							
Тепловий насос (зовнішній агрегат)			PUHZ-HW140VHA2/YHA2(-BS) (ZUBADAN Inverter)							
Нагрівання: повітря 7 °C, вода 35 °C	Теплопродуктивність	кВт	14,00							
	SOP	-	4,25							
	Споживана потужність	кВт	3,29							
Нагрівання: повітря 7 °C, вода 45 °C	Теплопродуктивність	кВт	14,00							
	SOP	-	3,35							
	Споживана потужність	кВт	4,18							
Нагрівання: повітря 2 °C, вода 35 °C	Теплопродуктивність	кВт	14,00							
	SOP	-	3,11							
	Споживана потужність	кВт	4,50							

Примітки:

1. Враховано споживану потужність циркуляційного насоса (згідно з EN 14511).

2. Позначення:

«Нагрівання: повітря 7 °C, вода 35 °C» — температура повітря за сухим термометром 7 °C (за вологим — 6 °C). Температура води на виході 35 °C (ΔT= 5 °C).

«Нагрівання: повітря 7 °C, вода 45 °C» — температура повітря за сухим термометром 7 °C (за вологим — 6 °C). Температура води на виході 45 °C (ΔT= 5 °C).

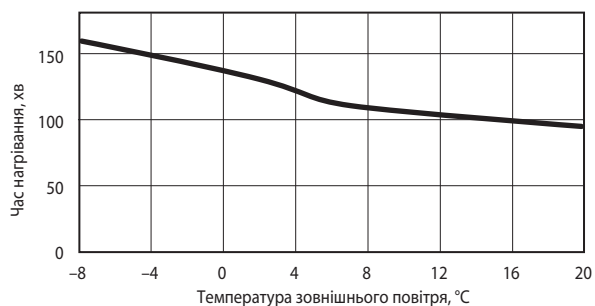
«Нагрівання: повітря 2 °C, вода 35 °C» — температура повітря за сухим термометром 2 °C (за вологим — 1 °C). Температура води на виході 35 °C (ΔT= 5 °C).

Визначення часу нагрівання та донагрівання води у баку ГВП

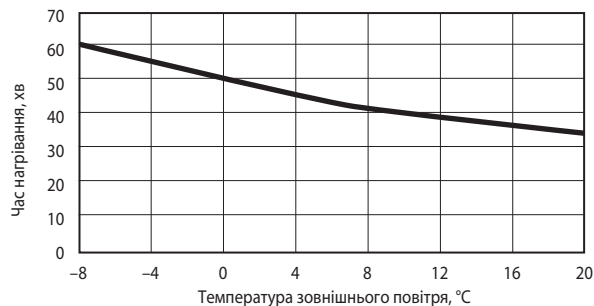
Час нагрівання 100 % води

Час нагрівання 50 % води

■ PUHZ-SW50VHA

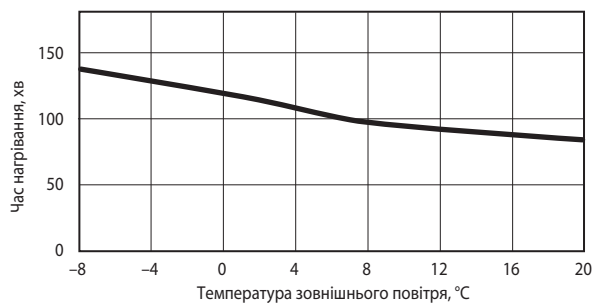


Час нагрівання, хв	Температура зовнішнього повітря, °C			
	-7	2	7	20
	160	130	110	95

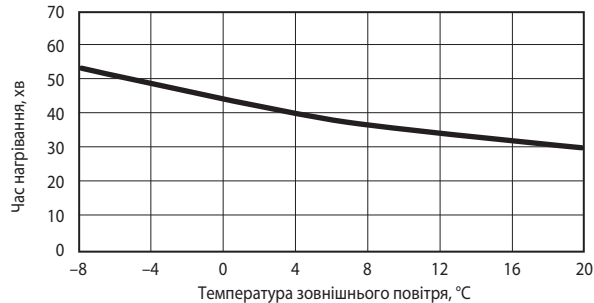


Час нагрівання, хв	Температура зовнішнього повітря, °C			
	-7	2	7	20
	58	48	42	34

■ PUHZ-SW75VHA

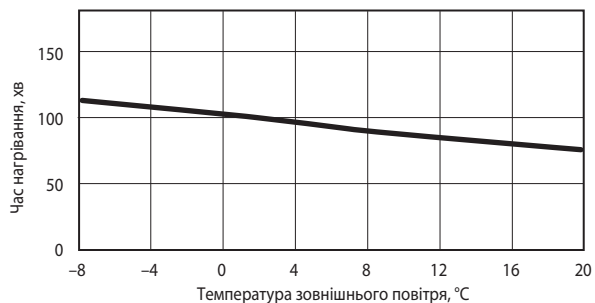


Час нагрівання, хв	Температура зовнішнього повітря, °C			
	-7	2	7	20
	135	115	100	85

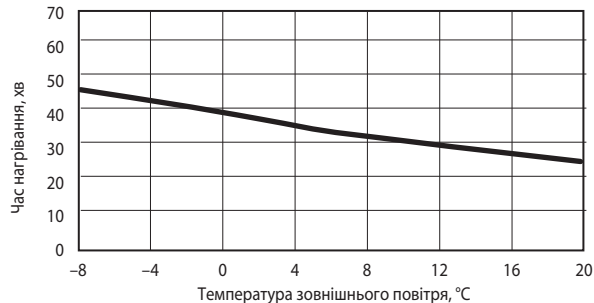


Час нагрівання, хв	Температура зовнішнього повітря, °C			
	-7	2	7	20
	52	44	36	30

■ PUHZ-SW100VHA/УHA

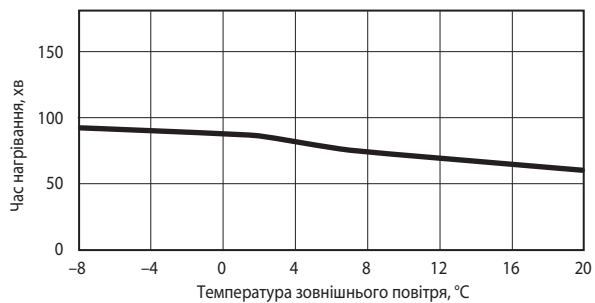


Час нагрівання, хв	Температура зовнішнього повітря, °C			
	-7	2	7	20
	110	100	90	75

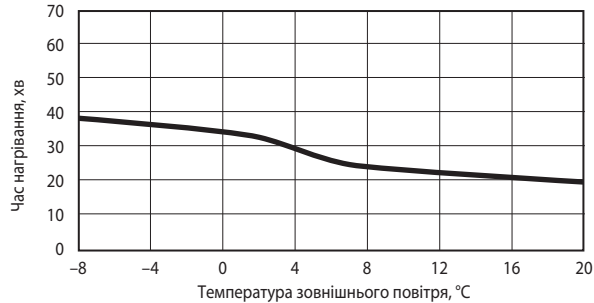


Час нагрівання, хв	Температура зовнішнього повітря, °C			
	-7	2	7	20
	46	40	34	26

■ PUHZ-SW120VHA/УHA



Час нагрівання, хв	Температура зовнішнього повітря, °C			
	-7	2	7	20
	90	85	75	60



Час нагрівання, хв	Температура зовнішнього повітря, °C			
	-7	2	7	20
	38	32	25	20

Примітки:

1. У разі використання гідромодуля Mitsubishi Electric з накопичувальним баком (200 л).
2. Час нагрівання води з 15 °C до 55 °C.

Примітки:

1. У разі використання гідромодуля Mitsubishi Electric з накопичувальним баком (200 л).
2. Час нагрівання 50 % води (100 л) з 15 °C до 55 °C.

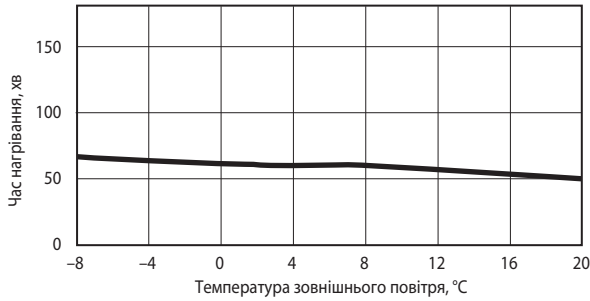
Час нагрівання 100 % води

■ PУHΖ-SHW80VHA



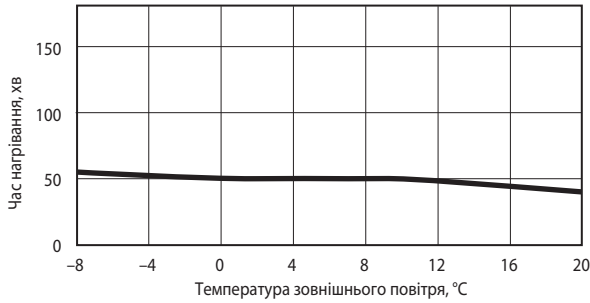
Час нагрівання, хв	Температура зовнішнього повітря, °C			
	-7	2	7	20
	85	80	70	60

■ PУHΖ-SHW112VHA/УHA



Час нагрівання, хв	Температура зовнішнього повітря, °C			
	-7	2	7	20
	65	60	60	50

■ PУHΖ-SHW140УHA



Час нагрівання, хв	Температура зовнішнього повітря, °C			
	-7	2	7	20
	55	50	50	40

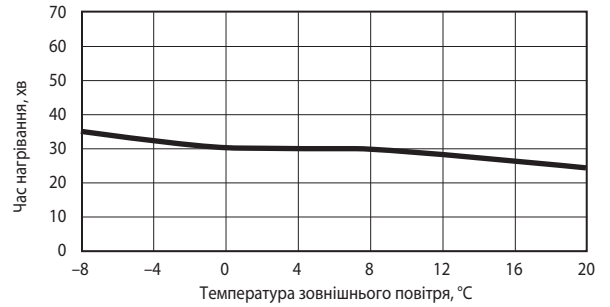
Примітки:

1. У разі використання гідромодуля Mitsubishi Electric з накопичувальним баком (200 л).
2. Час нагрівання води з 15 °C до 55 °C.

Час нагрівання 50 % води



Час нагрівання, хв	Температура зовнішнього повітря, °C			
	-7	2	7	20
	35	35	35	30



Час нагрівання, хв	Температура зовнішнього повітря, °C			
	-7	2	7	20
	35	30	30	25



Час нагрівання, хв	Температура зовнішнього повітря, °C			
	-7	2	7	20
	30	25	25	20

Примітки:

1. У разі використання гідромодуля Mitsubishi Electric з накопичувальним баком (200 л).
2. Час нагрівання 50 % води (100 л) з 15 °C до 55 °C.

Напівпромислова серія Mr.SLIM+

НАГРІВАННЯ ВОДИ 8,0 кВт ТА ОХОЛОДЖЕННЯ 7,1 кВт



PUAZ-FRP71VHA

Компанія Mitsubishi Electric розробила спліт-систему кондиціонування, в якій у теплий період року тепло конденсації, що викидається зазвичай в навколишнє середовище, використовується для забезпечення охолоджуваного приміщення гарячою водою для санітарних потреб. У міжсезоння та в холодний період року ця ж спліт-система разом із поданням у приміщення нагрітого повітря продовжує нагрівати воду в контурі ГВП і опалення.

Таким чином, дана система — це приклад бівалентної кліматичної системи з високим показником енергетичної ефективності.

Економія енергоресурсів

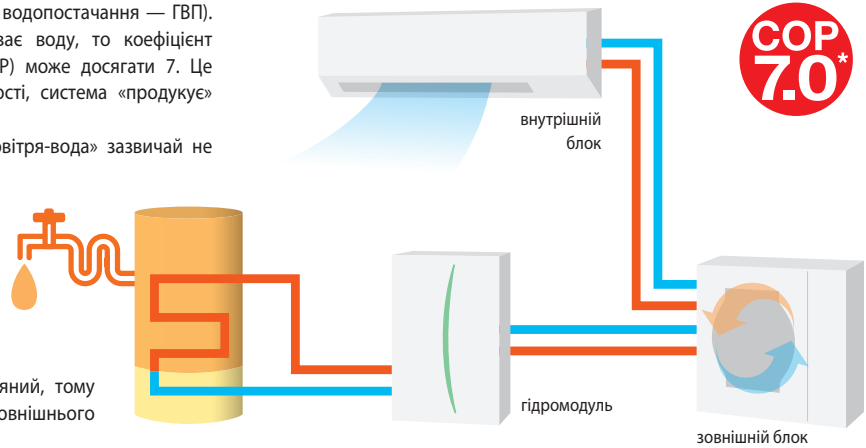
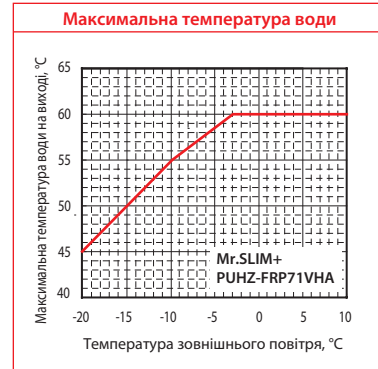
Утилізація тепла

Охолоджуючи повітря в приміщенні, кондиціонери відводять надлишкове тепло до зовнішнього повітря. Система «Mr. SLIM+» використовує це надлишкове тепло для нагрівання води для санітарного використання (для гарячого водопостачання — ГВП). Якщо система охолоджує приміщення й одночасно нагріває воду, то коефіцієнт використання електроенергії (коефіцієнт продуктивності COP) може досягати 7. Це значить, що, споживаючи менш 2 кВт електричної потужності, система «продукує» близько 15 кВт холоду й тепла сумарно.

Через технологічні обмеження системи нагрівання води «повітря-вода» зазвичай не можуть нагрівати воду за високої температури зовнішнього повітря. Система «Mr. SLIM+» не має цього обмеження, тому що у настільки спекотні дні обов'язково буде увімкнене охолодження повітря в приміщенні. Роль теплообмінника (випарника), чутливого до високої температури, у цьому режимі буде виконувати не зовнішній, а внутрішній блок, що знаходиться в порівняно прохолодному приміщенні. Такий режим називається режимом рекуперації теплоти.

Теплообмінник зовнішнього блока в цьому режимі не задіяний, тому система «Mr. SLIM+» може нагрівати воду за температури зовнішнього повітря до +46 °С.

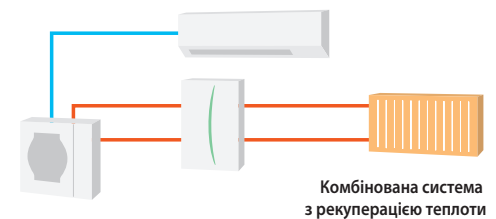
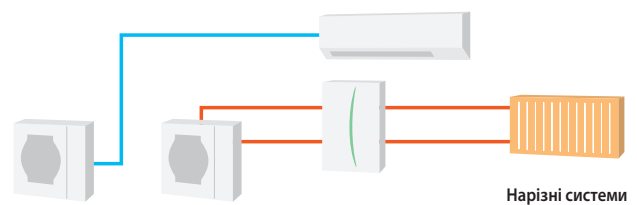
* Параметри системи «повітря-повітря» виміряні за наступних значень температури: у приміщенні — 27 °С (сухий терм.)/19 °С (вологий терм.), зовні — 35 °С (сухий терм.). Температура води — 45 °С.



Компактна система охолодження повітря і ГВП

Охолодження повітря та гаряче водопостачання в одній системі

Система «Mr.SLIM+» виконує 2 функції на базі одного зовнішнього блока: охолодження приміщення та нагрівання води для санітарного використання. Це дозволяє уникнути встановлення 2-х зовнішніх агрегатів, як того вимагали б системи кондиціонування та гарячого водопостачання (ГВП), що працюють нарізно.



Сумісні прилади

Зовнішній блок	ECODAN		Внутрішні блоки
	Гідромодуль з накопичувальним баком ГВП	Гідромодуль без накопичувального бака ГВП	
PUAZ-FRP71VHA	EHST20C-VM2C	EHSC-VM2C	PLA-ZRP71BA (касетний)
	EHST20C-VM6C	EHSC-VM6C	PKA-RP71KAL (настінний)
	EHST20C-YM9C	EHSC-YM9C	PCA-RP71KA (підвісний)
	EHST20C-MHCW	EHSC-MEC	PCA-RP71HA (підвісний кухонний)
	EHST20C-VM2EC	EHSC-VM2EC	PEAD-RP71JAQ (каналний)
	EHST20C-VM6EC	EHSC-VM6EC	PEAD-RP71JALQ (каналний)
	EHST20C-YM9EC	EHSC-YM9EC	PSA-RP71KA (підлоговий)
	EHST20C-MEC		

Специфікація

Внутрішні блоки				PLA-ZRP71BA	PKA-RP71KAL	PCA-RP71KA	PCA-RP71 HA	PSA-RP71KA	PEAD-RP71JAJQ	PEAD-RP71JALQ		
Зовнішні блоки				PUHZ-FRP71VHA	PUHZ-FRP71VHA	PUHZ-FRP71VHA	PUHZ-FRP71VHA	PUHZ-FRP71VHA	PUHZ-FRP71VHA	PUHZ-FRP71VHA		
Холодоагент				R410A								
Електроживлення зовнішнього блока (автоматичний вимикач)				1 фаза, 220 В, 50 Гц (25 А)								
Повітря-повітря (АТА)	Охолодження	Продуктивність	номінальна	кВт	7,1	7,1	7,1	7,1	7,1	7,1	7,1	
			мін.-макс.	кВт	3,3-8,1	3,3-8,1	3,3-8,1	3,3-8,1	3,3-8,1	3,3-8,1	3,3-8,1	3,3-8,1
		Номінальна споживана потужність			кВт	1,85	1,88	1,90	2,26	1,97	2,10	2,08
		Коефіцієнт енергоефективності EER				3,84	3,78	3,74	3,14	3,60	3,38	3,41
		Розрахункове навантаження			кВт	7,1	7,1	7,1	7,1	7,1	7,1	7,1
		Річне електроспоживання ¹			кВт*г/рік	382	393	387	462	408	459	441
		Сезонна енергоефективність SEER ³				6,5	6,3	6,4	5,4	6,1	5,4	5,6
				клас енергоефективності	A++	A++	A++	A	A++	A	A+	
	Нагрівання (номінальний сезон опалення)	Продуктивність	номінальна	кВт	8,0	8,0	8,0	8,0	8,0	8,0	8,0	8,0
			мін.-макс.	кВт	3,5-10,2	3,5-10,2	3,5-10,2	3,5-10,2	3,5-10,2	3,5-10,2	3,5-10,2	3,5-10,2
		Номінальна споживана потужність			кВт	2,05	2,26	2,26	2,42	2,28	2,09	2,09
		Коефіцієнт енергоефективності COP				3,90	3,54	3,54	3,14	3,33	3,83	3,83
		Розрахункове навантаження			кВт	4,7	4,7	4,7	4,7	4,7	4,9	4,9
		Заявлена потужність	у розрахунковій точці	кВт	4,7(-10 °C)	4,7(-10 °C)	4,7(-10 °C)	4,7(-10 °C)	4,7(-10 °C)	4,7(-10 °C)	4,9(-10 °C)	4,9(-10 °C)
у точці бівалентності			кВт	4,7(-10 °C)	4,7(-10 °C)	4,7(-10 °C)	4,7(-10 °C)	4,7(-10 °C)	4,9(-10 °C)	4,9(-10 °C)	4,9(-10 °C)	
граничне значення			кВт	3,5 (-20 °C)	3,5 (-20 °C)	3,5 (-20 °C)	3,5 (-20 °C)	3,5 (-20 °C)	3,7 (-20 °C)	3,7 (-20 °C)		
Резервний нагрівач			кВт	0	0	0	0	0	0	0		
Річне електроспоживання ¹			кВт*г/рік	1,51	1,569	1,555	1,787	1,709	1,799	1,799		
Сезонна енергоефективність SCOP ³				4,4	4,2	4,2	3,7	3,9	3,8	3,8		
			клас енергоефективності	A+	A+	A+	A	A	A	A		
Повітря-вода (АТW)	Номінальна витрата води (нагрівання)			л/хв	22,90							
	Нагрівання ^{1,2}	повітря 7Т/вода 35 °C	Продуктивність	кВт	8,00							
			Споживана потужність	кВт	1,96							
		Енергоефективність COP				4,08						
		повітря 2Т/вода 35 °C	Продуктивність	кВт	7,50							
	Споживана потужність		кВт	2,65								
	Енергоефективність COP				2,83							
	Утилізація тепла (охолодження повітря + нагрівання води) ⁵	вода 45 °C	Продуктивність (охолодження повітря + нагрівання води)	кВт	7,1 + 8,0	7,1 + 8,0	7,1 + 8,0	7,1 + 8,0	7,1 + 8,0	7,1 + 8,0	7,1 + 8,0	
			Споживана потужність	кВт	1,90	1,93	1,95	2,31	2,02	2,15	2,13	
			Енергоефективність COP		7,95	7,82	7,74	6,54	7,48	7,02	7,09	
		вода 55 °C	Продуктивність (охолодження повітря + нагрівання води)	кВт	7,1 + 9,0	7,1 + 9,0	7,1 + 9,0	6,4 + 9,0	7,1 + 9,0	7,1 + 9,0	7,1 + 9,0	
			Споживана потужність	кВт	2,97	3,00	3,02	3,25	3,09	3,22	3,20	
			Енергоефективність COP		5,42	5,37	5,33	4,74	5,21	5,00	5,03	
		Внутрішній блок для нагрівання води				Гідромодулі з накопичувальним баком ГВП і без накопичувального бака ГВП (див. стор. 42)						
Зовнішній блок		Розміри (ВхШхГ)		мм	943X950X330 (+30)							
	Вага		кг	73	73	73	73	73	73	73		
	Витрата повітря	охолодження	м³/хв	55	55	55	55	55	55	55		
		нагрівання	м³/хв	55	55	55	55	55	55	55		
	Рівень звукового тиску	охолодження	дБ(А)	47	47	47	47	47	47	47		
		утилізація тепла	дБ(А)	47	47	47	47	47	47	47		
		Нагрівання повітря	дБ(А)	48	48	48	48	48	48	48		
		Нагрівання води	дБ(А)	48	48	48	48	48	48	48		
	Рівень звукової потужності	охолодження	дБ(А)	67	67	67	67	67	67	67		
		утилізація тепла	дБ(А)	67	67	67	67	67	67	67		
		Нагрівання повітря	дБ(А)	68	68	68	68	68	68	68		
		Нагрівання води	дБ(А)	68	68	68	68	68	68	68		
	Максимальний робочий струм		А	19,0	19,0	19,0	19,0	19,0	19,0	19,0		
	Автоматичний вимикач		А	25	25	25	25	25	25	25		
Фреонопроводи	діаметр	рідина/газ	мм	9,52/15,88	9,52/15,88	9,52/15,88	9,52/15,88	9,52/15,88	9,52/15,88	9,52/15,88		
	макс. довжина	внутрішній-зовнішній	м	30 (для систем «повітря-повітря») + 30 (для систем «нагрівання води»)								
	макс. перепад висот	внутрішній-зовнішній	м	20	20	20	20	20	20			
Гарантований діапазон температур зовнішнього повітря	охолодження ²	°C	-15~+46	-15~+46	-15~+46	-15~+46	-15~+46	-15~+46	-15~+46	-15~+46		
	нагрівання	°C	-20~+21	-20~+21	-20~+21	-20~+21	-20~+21	-20~+21	-20~+21	-20~+21		
	нагрівання води	°C	-20~+35	-20~+35	-20~+35	-20~+35	-20~+35	-20~+35	-20~+35	-20~+35		
	утилізація тепла	°C	+15~+46	+15~+46	+15~+46	+15~+46	+15~+46	+15~+46	+15~+46	+15~+46		

¹ Електроспоживання виміряне в стандартних умовах. Реальне електроспоживання залежатиме від способу експлуатації системи, а також від конкретних кліматичних умов.

² За температури зовнішнього повітря нижче від -5 °C слід встановити панель захисту від вітру PAC-SH63AG-E.

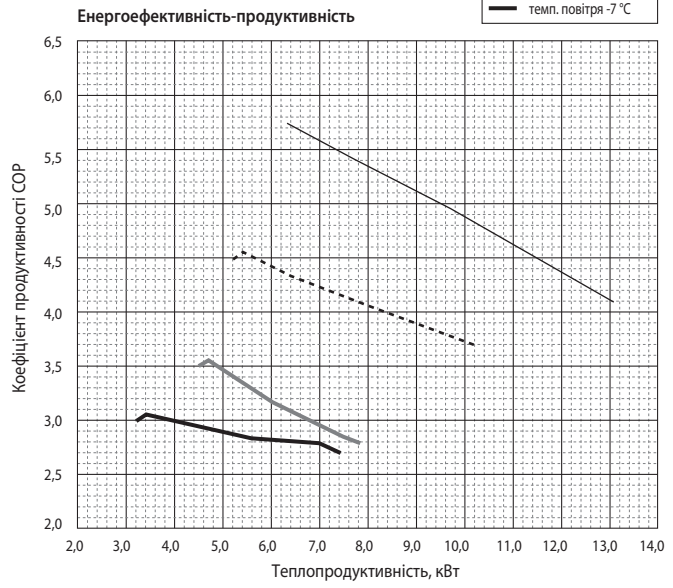
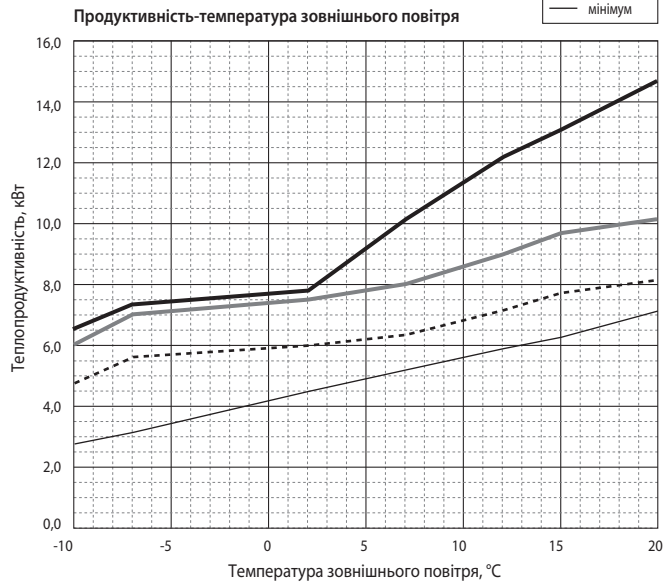
³ Значення сезонних коефіцієнтів SEER/SCOP виміряні на підставі європейської директиви EN14825.

⁴ Параметри системи «повітря-вода» виміряні на підставі європейської директиви EN14511 (споживана потужність циркуляційного насоса не враховується).

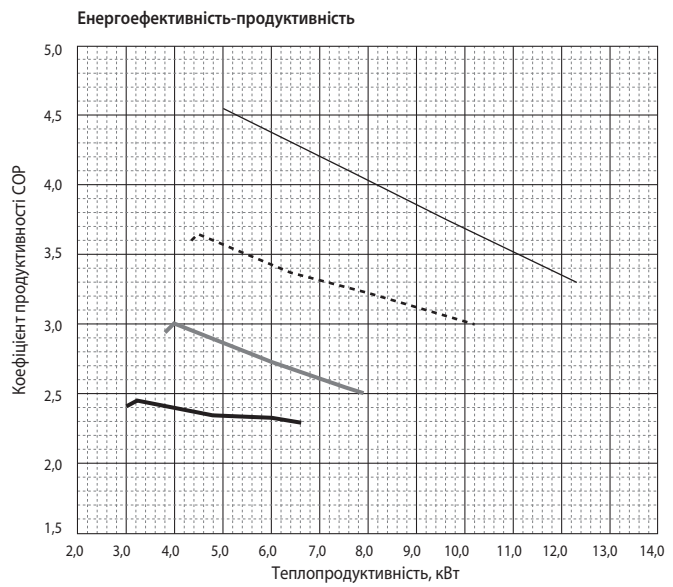
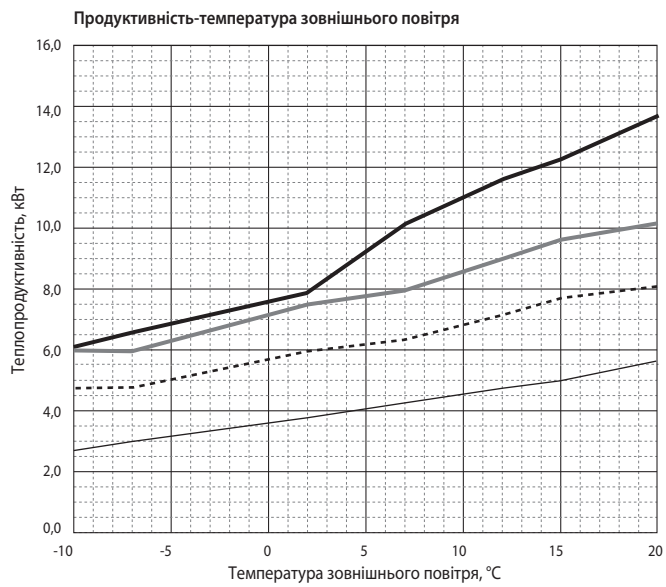
⁵ Параметри системи «повітря-повітря» виміряні за таких значень температури: в приміщенні — 27 °C (сухий терм.)/19 °C (вологий терм.), зовні — 35 °C (сухий терм.).

PUHZ-FRP71VHA

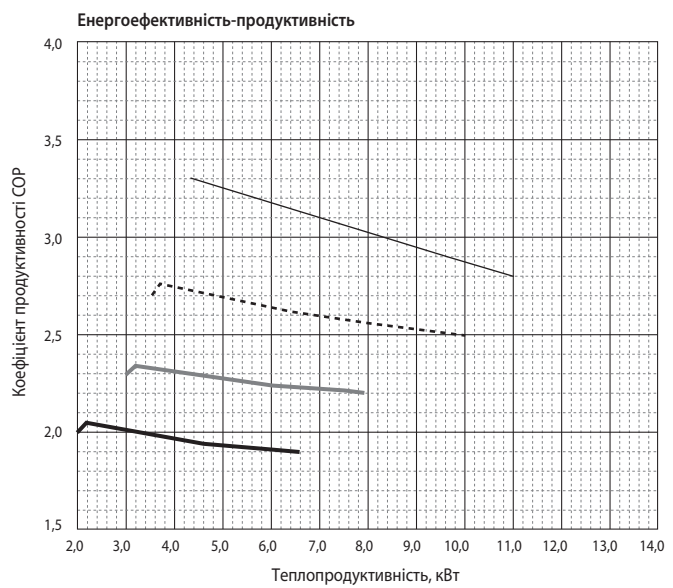
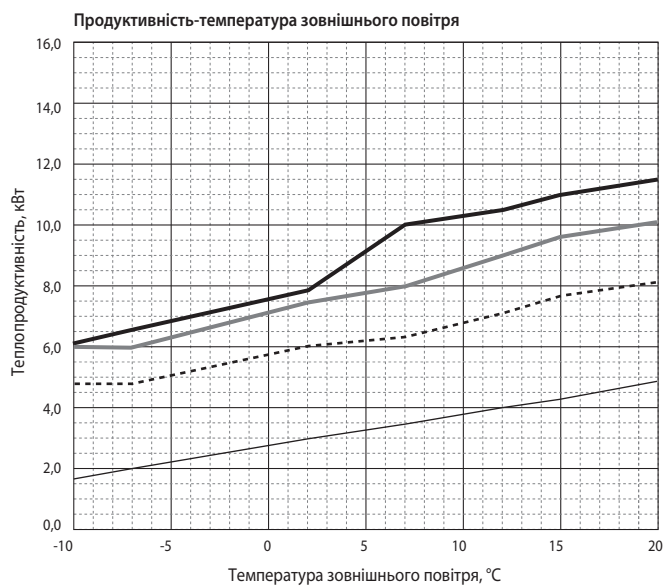
Температура води на виході +35 °C



Температура води на виході +45 °C



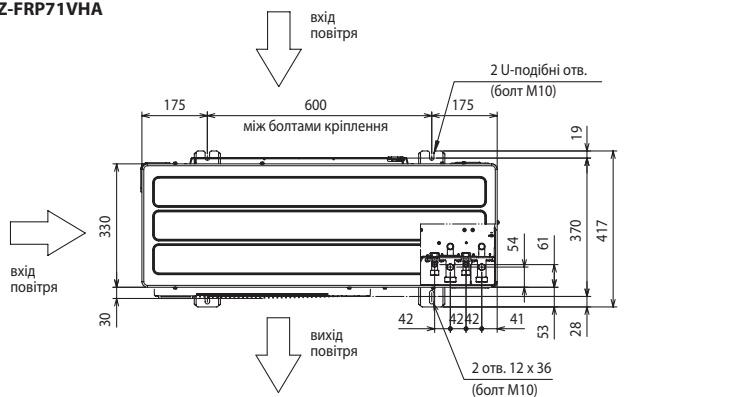
Температура води на виході +55 °C



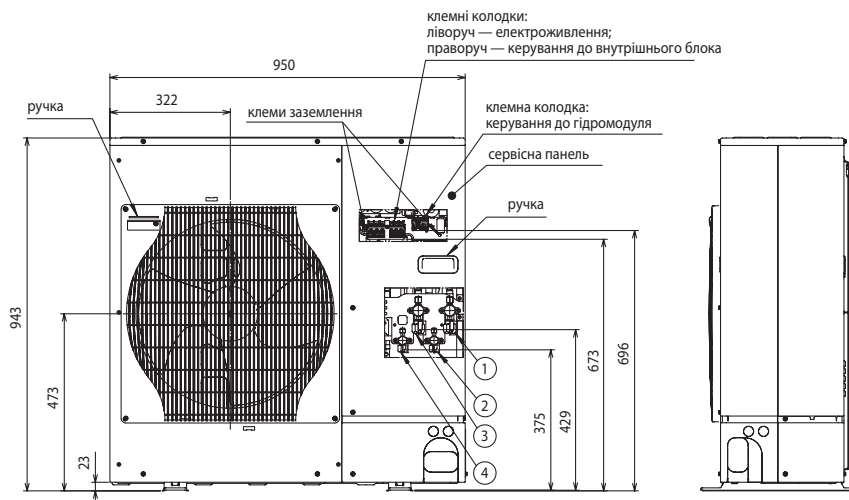
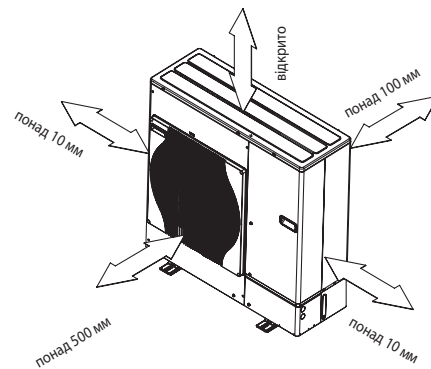
ЗОВНІШНІЙ БЛОК

Од. вим.: мм

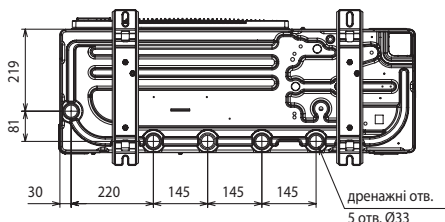
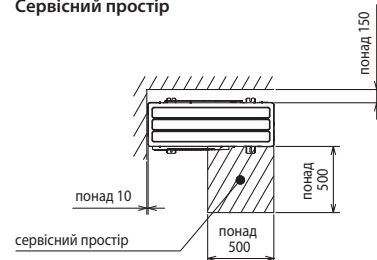
PUHZ-FRP71VHA



Простір для встановлення



Сервісний простір



Підключення фреоноводів:

- 1 — до внутрішнього блока: газ, Ø15,88;
- 2 — до внутрішнього блока: рідина, Ø9,52;
- 3 — до гідромодуля: газ, Ø15,88;
- 4 — до гідромодуля: рідина, Ø9,52.



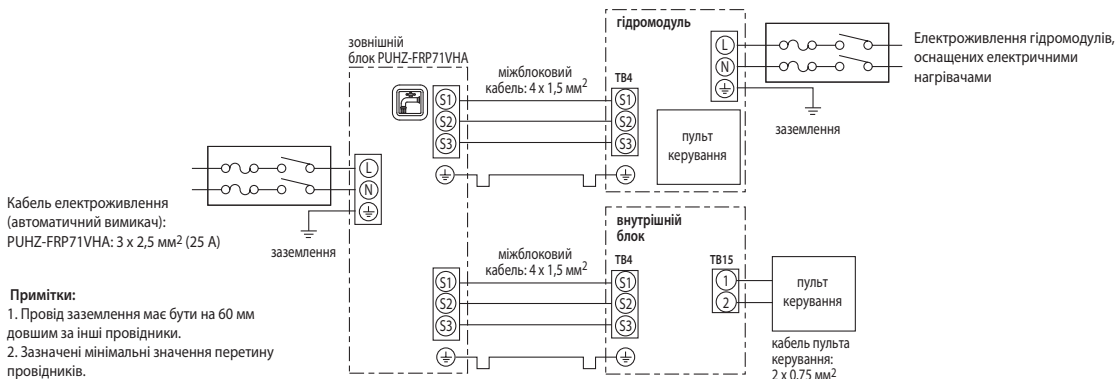
Цим знаком позначені запірні вентилі, а також клемна колодка, призначені для підключення гідромодуля.

Регулювання кількості холодоагенту (R410A)

Зовнішній прилад заправлений достатньою кількістю холодоагенту за сумарної довжини фреоноводу до 30 м. Якщо сумарна довжина перевищує 30 м, то необхідно додаткове заправлення холодоагенту (R410A).

Модель	Макс. сумарна довжина магістралі	Макс. перепад висот	Дозаправлення холодоагенту (R410A)		
			40 м	50 м	60 м
PUHZ-FRP71VHA	60 м (макс. 30 м + 30 м)	20 м	0,6 кг	1,2 кг	1,8 кг

Схема з'єднань приладів



VRF-системи: бустерний блок: PWFY-P100VM-E-BU

нагрівання води: 12,5 кВт

Бустерний блок використовує унікальну властивість VRF-систем City Multi G5/G6 серії R2 утилізувати тепло. Він у буквальному значенні виробляє тепло для нагрівання води з повітря, представляючи одну з найефективніших систем нагрівання на сьогоднішній день.

Технологія

Бустерний блок призначений для роботи в складі VRF-систем з утилізацією тепла City Multi G5/G6 серії R2. Надлишкове тепло, що міститься в повітрі, не розсіюється в навколишнє середовище, а практично без втрат використовується для нагрівання води для господарських потреб.

Бустерний блок оснащений інверторним тепловим насосом другого ступеня, що нагріває воду до 70 °С.

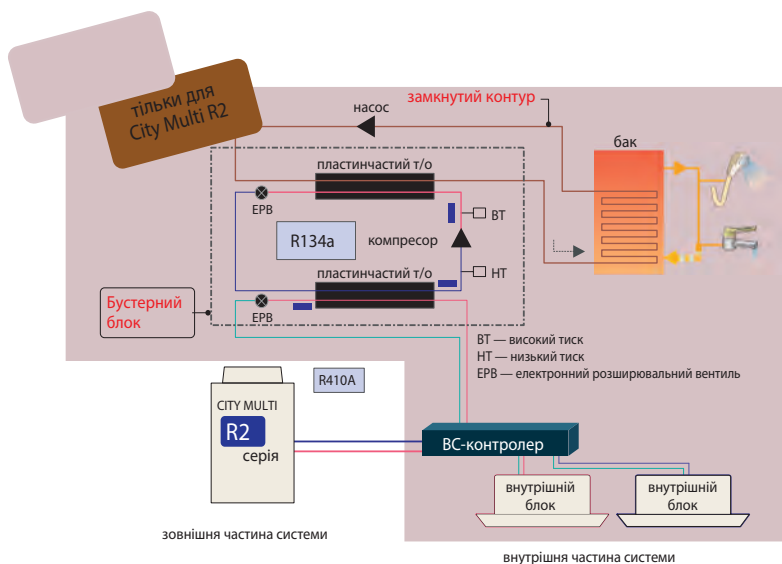
Висока ефективність

У рамках єдиного контуру системи з утилізацією тепла організоване охолодження повітря й нагрівання води бустерним блоком. Такі системи затребувані на багатьох об'єктах, таких як готелі, ресторани та фітнес-центри. Система забезпечує оптимальні параметри повітря й гарячу воду з температурою до 70 °С.



холодоагент
R410A

inverter



Найменування моделі			PWFY-P100VM-E-BU
Електроживлення			1 фаза, 220 В, 50 Гц
Теплопродуктивність (номінальна)			кВт 12,5
Електроживлення	споживана потужність	кВт	2,48
	робочий струм	А	11,63
Температурний діапазон	зовнішня температура	°С	-20~32 °С за вологим термометром (PURY)
	температура теплоносія	-	10~45 °С (PQRY, PQHY)
	температура води на вході	-	10 ~ 70 °С
Сумарна потужність внутрішніх приладів			У системі тільки блоки PWFY — 50~100 % від продуктивності зовнішнього блока. У системі є блоки PWFY і стандартні внутрішні блоки — 50~150 %.
Моделі зовнішніх блоків			PURY-(E)P Y(S)NW-A1-(BS), PQRY-P Y(S)LM-A2/A1
Рівень звукового тиску (виміряний у нелункій кімнаті)			дБ(А) 44
Рівень звукової потужності			дБ(А) 58
Діаметр трубопроводів холодоагенту	рідина	мм (дюйм)	Ø9,52 (03/8") паяння
	газ	мм (дюйм)	Ø15,88 (05/8") паяння
Діаметр трубопроводів води	вхід	дюйм	PT3/4 різьба
	вихід	дюйм	PT3/4 різьба
Дренажна труба			мм (дюйм) Ø32(1-1/4")
Зовнішнє покриття			ні
Габаритні розміри (ВxШxД)			мм 800 (785 без опор)х450х300
Вага			кг 59
Компресор	тип		Герметичний компресор ротатійного типу з інверторним приводом
	виробник		MITSUBISHI ELECTRIC CORPORATION
	метод пуску		інвертор (перетворювач частоти)
	потужність електродвигуна	кВт	1,0
		холодильне мастило	NEO22
Витрата води			м³/ч 0,6~2,15
Захисні пристрої холодильного контуру (фреон R134a)	захист від високого тиску		Аналоговий датчик тиску, вимикач за високим тиском 3,60 МПа
	силові ланцюги інвертора		Тепловий і струмовий захисти
	компресор		Контроль температури нагнітання, струмовий захист
Холодоагент	марка, заводське заправлення		R134a, 1,1 кг
	регулювання потоку		LEV (електронний розширювальний вентиль)
Максимальний тиск	R410A	МПа	4,15
	R134A	МПа	3,60
	вода	МПа	1,00
Завод (країна)			MITSUBISHI ELECTRIC CORPORATION AIR-CONDITIONING & REFRIGERATION SYSTEMS WORKS (Японія)
Примітки	1. Умови вимірювання номінальної теплопродуктивності: температура зовнішнього повітря — 7 °С (за сухим) /6 °С (за вологим термометром); довжина магістралі — 7,5 м, перепад висот — 0 м; температура вхідної води — 65 °С, витрата води — 2,15 м³/г.		
	2. Блок не призначений для встановлення поза приміщеннями.		
	3. Вода не призначена для пиття. Використовуйте проміжний бак-теплообмінник.		

Опції (аксесуари)

Найменування	Опис
1 PAR-W21MAA	Пульт керування

VRF-системи: теплообмінний блок PWFY-EP100VM-E2-AU

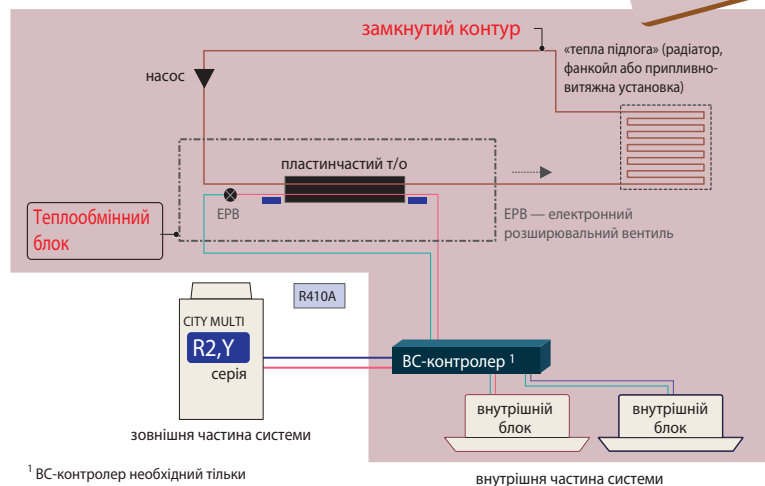
нагрівання (охладження) води: 12,5 кВт

За рахунок високого коефіцієнта ефективності (COP) систем City Multi G5/G6 теплообмінний блок нагріває або охолоджує воду, підвищуючи рівень комфорту та знижуючи експлуатаційні витрати.

для City Multi
серій Y та R2



холодоагент
R410A



¹ VC-контролер необхідний тільки у випадку використання серії R2.

Технологія

Теплообмінні блоки призначені для нагрівання або охолодження води і здатні працювати в контурі мультизональних систем City Multi G5/G6 серії Y або R2. У випадку системи R2 у рамках контуру холодоагенту буде організована утилізація теплоти.

Висока ефективність

Теплообмінний блок може нагрівати воду до 45 °C і охолоджувати до 8 °C. Ця вода може подаватися на вентиляторні фанкойли, радіатори та системи «теплих підлог», створюючи комфортні умови в приміщенні і знижуючи вплив на навколишнє середовище за рахунок високої ефективності системи.

Примітка.

Теплообмінні блоки «PWFY-EP100VM-E2-AU» оснащені соленоїдними вентилями, які забезпечують додатковий захист від розморожування теплообмінника «фреон-вода» за відсутності циркуляції води.

Найменування моделі			PWFY-EP100VM-E2-AU
Електроживлення			1 фаза, 220 В, 50 Гц
Теплопродуктивність (номінальна)			12,5
Електроживлення	споживана потужність	кВт	0,015
	робочий струм	А	0,068
Температурний діапазон режиму «нагрівання»	зовнішня температура	°C	-20~32 °C за вологим термометром PURY-(E)P Y(S)NW-A1(-BS)
		°C	-20~15,5 °C за вологим термометром PUHY-(E)P Y(S)NW-A1(-BS)
	температура теплоносія	-	10~45 °C (PQRY, PQHY)
	температура води на вході	-	10 ~ 40 °C
Холодопродуктивність (номінальна)			11,2
Електроживлення	споживана потужність	кВт	0,015
	робочий струм	А	0,068
Температурний діапазон режиму «охолодження»	зовнішня температура	°C	-5~43 °C за сухим термометром PURY-(E)P Y(S)NW-A1(-BS)
		°C	-5~43 °C за сухим термометром PUHY-(E)P Y(S)NW-A1(-BS)
	температура теплоносія	-	10~45 °C (PQRY, PQHY)
	температура води на вході	-	10 ~ 35 °C
Сумарна потужність внутрішніх приладів			У системі тільки блоки PWFY — 50~100 % від продуктивності зовнішнього блока. У системі є блоки PWFY і стандартні внутрішні блоки — 50~150 %. PUHY-(E)P Y(S)NW-A1(-BS), PUHY-HP Y(S)HM-A(-BS), PQHY-P Y(S)LM-A2/A1, PURY-(E)P Y(S)NW-A1(-BS), PQRY-P Y(S)LM-A2/A1
Моделі зовнішніх блоків			
Рівень звукового тиску (вимірюваний у невулкані кімнаті)		дБМ	29
Рівень звукової потужності		дБМ	43
Діаметр трубопроводів холодоагенту	рідина	мм (дюйм)	09,52 (03/8") паяння
	газ	мм (дюйм)	015,88 (05/8") паяння
Діаметр трубопроводів води	вхід	дюйм	PT3/4 різьба
	вихід	дюйм	PT3/4 різьба
Дренажна труба		мм (дюйм)	032(1-1/4")
Зовнішнє покриття			ні
Габаритні розміри (ВхШхД)		мм	800 (785 без опор)х450х300
Вага		кг	36
Витрата води (датчик протоки — у комплекті поставки)		м³/год	1,8~4,3
Максимальний тиск	R410A	МПа	4,15
	вода	МПа	1,00
Завод (країна)		MITSUBISHI ELECTRIC CORPORATION AIR-CONDITIONING & REFRIGERATION SYSTEMS WORKS (Японія)	
Примітки	1. Умови вимірювання номінальної теплопродуктивності: температура зовнішнього повітря — 7 °C (за сухим) / 6 °C (за вологим термометром); довжина магістралі — 7,5 м, перепад висот — 0 м; температура вхідної води — 30 °C, витрата води — 2,15 м³/г.		4. Умови вимірювання номінальної холодопродуктивності: зовнішня температура — +35 °C (за сухим термометром); довжина магістралі — 7,5 м, перепад висот — 0 м; температура вхідної води — +23 °C, витрата води — 1,93 м³/г.
	2. Блок не призначений для встановлення поза приміщенням.		
	3. Вода не призначена для пиття. Використовуйте проміжний теплообмінник.		

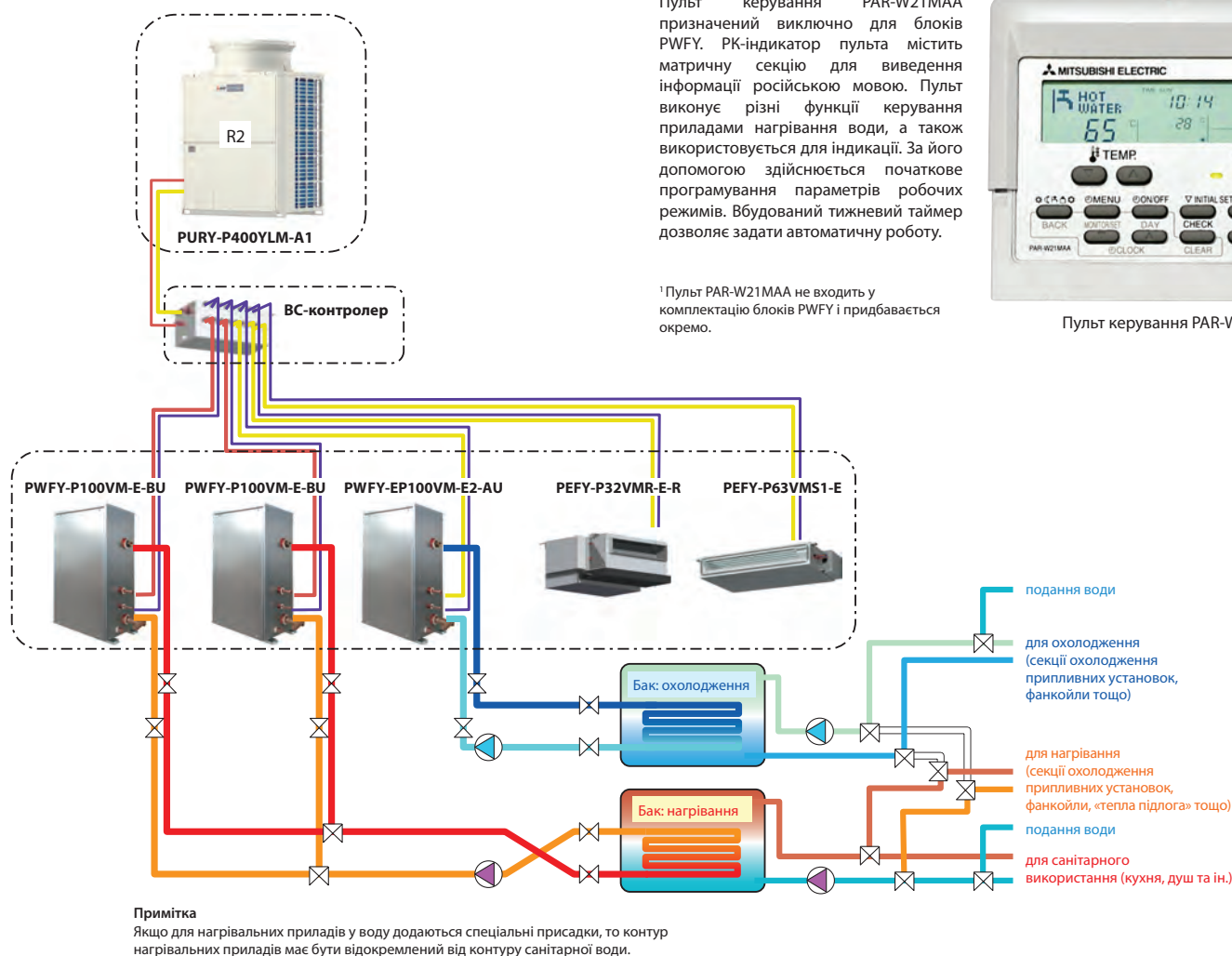
Опції (аксесуари)

Найменування	Опис
1 PAR-W21MAA	Пульт керування

Режими роботи приладів

Режим роботи	Опис	Цільова температура води	Бустерний блок PWFY-P100VM-E-BU	Теплообмінні блоки PWFY-EP100VM-E2-AU
Гаряча вода	Нагрівання води для санітарного використання.	30 ~ 70 °C	так	ні
Нагрівання	Нагрівання води для опалювальних приладів — наприклад, для систем «тепла підлога».	30 ~ 50 °C	так	так
Економне нагрівання	Температура гарячої води залежить від температури зовнішнього повітря. Залежність програмується користувачем.	30 ~ 45 °C	так	так
Чергове нагрівання	Прилад автоматично підтримує встановлену температуру води для чергового підігрівання.	10 ~ 45 °C	так	так
Охолодження	Холодна вода може бути використана для охолодження повітря, наприклад за допомогою вентиляторних фанкойлів або секцій охолодження припливних установок.	10 ~ 30 °C	ні	так

Приклад застосування



Пульт PAR-W21MAA

Пульт керування PAR-W21MAA призначений виключно для блоків PWFY. РК-індикатор пульта містить матричну секцію для виведення інформації російською мовою. Пульт виконує різні функції керування приладами нагрівання води, а також використовується для індикації. За його допомогою здійснюється початкове програмування параметрів робочих режимів. Вбудований тижневий таймер дозволяє задати автоматичну роботу.

¹ Пульт PAR-W21MAA не входить у комплектацію блоків PWFY і придбавається окремо.



Пульт керування PAR-W21MAA

Таблиця 1. Сумарний індекс продуктивності внутрішніх приладів у разі використання блоків нагрівання води PWFY

	Тільки PWFY	PWFY та внутрішні блоки	Тільки внутрішні блоки	Тип блока нагрівання води
Серія R2	50~100%	50~150%	50~150%	бустерний (BU), теплообмінний (AU)
Серія Y	50~100%	50~130%	50~130%	тільки теплообмінний (AU)

Сумарний індекс продуктивності блоків нагрівання води PWFY не має перевищувати індексу продуктивності зовнішнього блока, тобто 100 %.

Наприклад, система із зовнішнім блоком серії R2:
(PWFY: 100 %) + (внутрішні блоки: 50 %) = 150 % — правильно;
(PWFY: 130 %) + (внутрішні блоки: 20 %) = 150 % — неправильно.

Таблиця 2. Температура зовнішнього повітря в режимі «нагрівання» у разі використання блоків нагрівання води PWFY

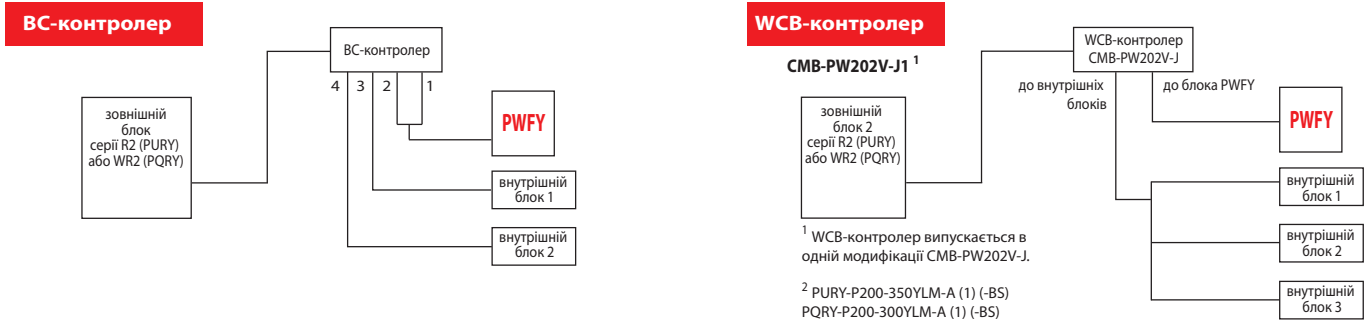
	Тільки PWFY	PWFY та внутрішні блоки	Тільки внутрішні блоки	Тип блока нагрівання води
Серія R2	-20~32°C	-20~32°C ¹	-20~15,5°C	бустерний (BU), теплообмінний (AU)
Серія Y	-20~15,5°C	-20~15,5°C	-20~15,5°C	тільки теплообмінний (AU)

Зовнішній блок автоматично визначає наявність у контурі блока нагрівання води і змінює алгоритм своєї роботи.

Системи City Multi серії R2 (на відміну від серії Y) мають ефективний теплообмінний байпасний контур, що унеможливує перевищення тиску нагнітання.

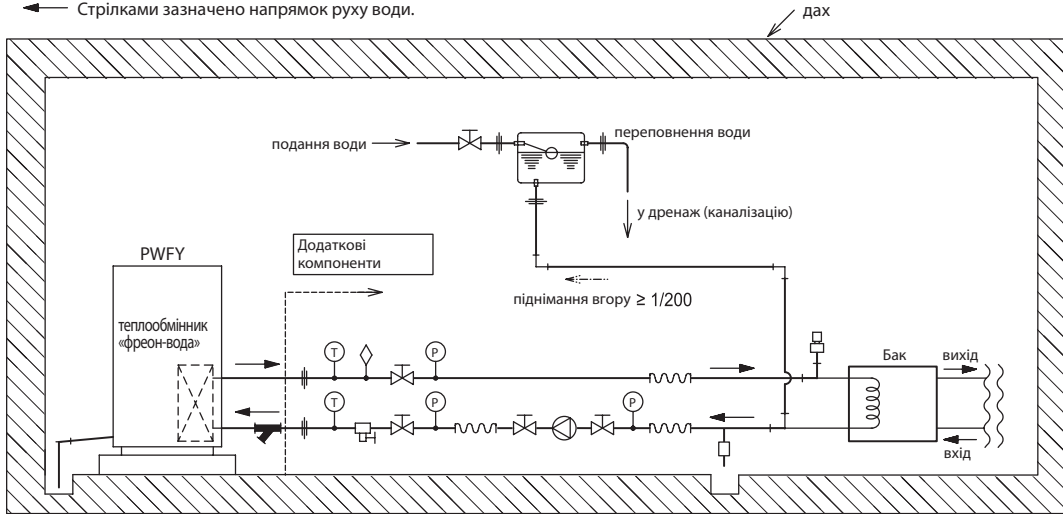
¹ У верхній частині температурного діапазону необхідно, щоб частина внутрішніх блоків працювала у режимі охолодження повітря, щоб унеможливити спрацювання захисту за високим тиском.

Приклад схеми системи для бустерного та теплообмінного блоків

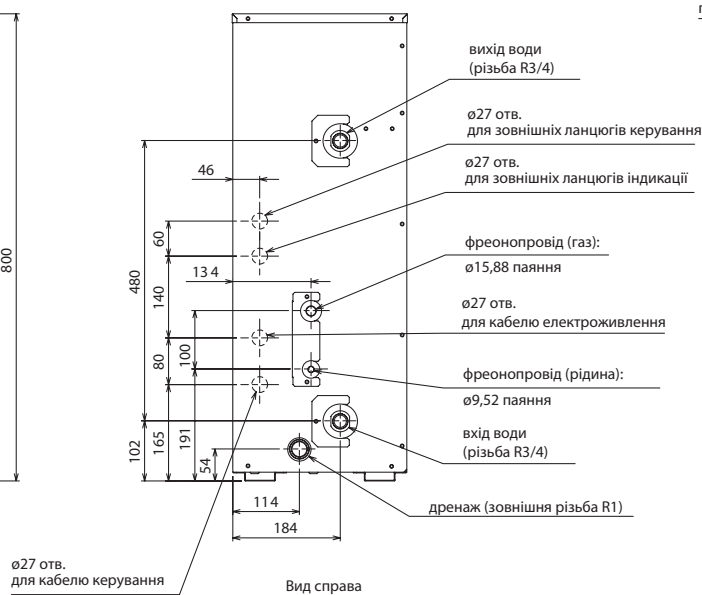
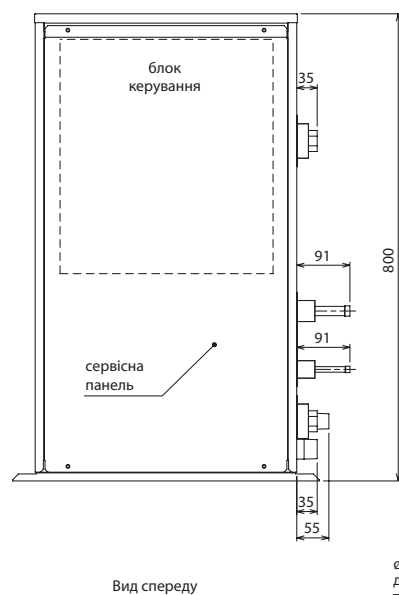
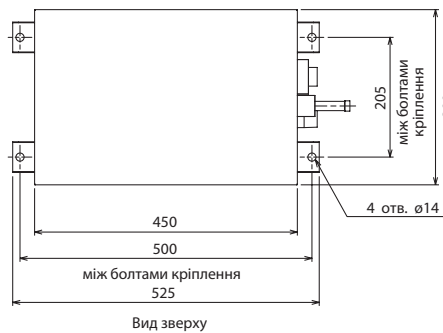


Приклад гідравлічної схеми

← Стрілками зазначено напрямок руху води.



Розміри



Од. вим.: мм

Примітки:

- 1) Переконайтеся, що усунуто можливість потрапляння води у прилад через отвори введення кабелю і труб.
- 2) Передбачте сервісний простір навколо приладу відповідно до рисунка 1.
- 3) Забезпечте постійну циркуляцію води. За температури зовнішнього повітря нижче 0°C використовуйте антифриз як теплоносій.
- 4) Прилади мають встановлюватися тільки усередині приміщення. Корпус приладів не призначений для зовнішнього встановлення.
- 5) Температура повітря в приміщенні, де встановлений прилад, не має перевищувати 32°C за вологим термометром.
- 6) Якщо блок не використовується, то злийте воду з контуру теплоносія.
- 7) Контур води має бути замкненим.
- 8) Не використовуйте сталеві труби.
- 9) Встановіть фільтр у водяний контур перед входом приладу.

Моделі з вбудованим теплообмінником CAHV-P500YA-HPB

нагрівання води: 45,0 кВт

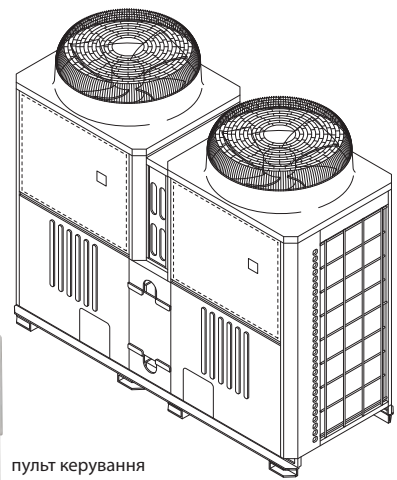
Високоєфективний тепловий насос «повітря-вода» CAHV-P500YA-HPB виконаний у вигляді моноагрегату зовнішньої установки й призначений для нагрівання води до 70 °С. Настільки висока для теплового насоса температура досягнута за рахунок застосування технології двофазного упорскування холодоагенту в компресор.

Агрегат складається із двох незалежних гідравлічних контурів, що забезпечує 50 % потужності за несправності одного з контурів. До 16 зовнішніх агрегатів можуть бути об'єднані спільним пультом керування PAR-W21MAA. Для рівномірного вироблення робочого ресурсу в цьому випадку передбачена автоматична ротація систем у рамках об'єднання.

Тепловий насос може працювати в режимі пріоритету теплопродуктивності або в режимі пріоритету енергоефективності.



пульт керування
PAR-W21MAA

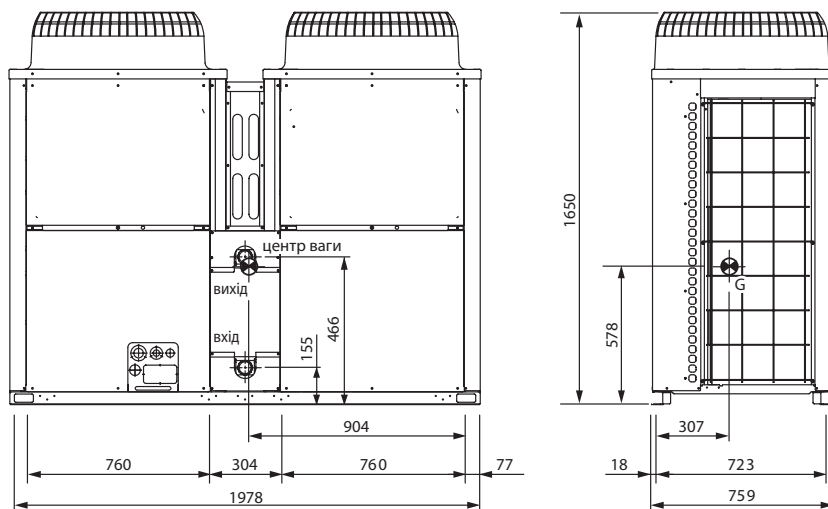


CAHV-P500YA-HPB

теплові насоси для нагрівання води «повітря-вода»

Модель		CAHV-P500YA-HPB (-BS)	
Електроживлення		3 фази, 380 В, 50 Гц	
Теплопродуктивність (режим 1)		кВт	45,0
Номінальні умови повітря: 7 °С (сух. терм.)/6 °С (волог. терм.) вода: 40 °С (вхід), 45 °С (вихід)	Споживана потужність	кВт	12,9
	Робочий струм	А	21,78
	COP	кВт/кВт	3,49
Теплопродуктивність		кВт	45,0
Номінальні умови повітря: 7 °С (сух. терм.)/6 °С (волог. терм.) вода: 30 °С (вхід), 35 °С (вихід)	Споживана потужність	кВт	10,9
	Робочий струм	А	10,6
	COP	кВт/кВт	4,13
Теплопродуктивність		кВт	45,0
Номінальні умови повітря: 7 °С (сух. терм.)/6 °С (волог. терм.) вода: 70 °С (вихід)	Споживана потужність	кВт	25,6
	Робочий струм	А	43,17
	COP	кВт/кВт	1,76
Максимальний робочий струм		А	57,77
Падіння тиску		кПа	12,9
Робочий діапазон температур	циркуляційна вода		25 ~ 70 °С
	зовнішнє повітря	волог. терм	20~40 °С
Витрата води		м³/год	7,5~15,0
Рівень звукового тиску (у нелункій камері, режим 1, відстань 1 м)		дБ(А)	59
Рівень звукового тиску (у нелункій камері, режим 1, відстань 10 м)		дБ(А)	51
Рівень звукової потужності (виміряний у нелункій камері)		дБ(А)	63
Приєднувальний діаметр труб води	вхід	мм (дюйм)	38,1 (1-1/2) зовнішня різьба
	вихід	мм (дюйм)	38,1 (1-1/2) зовнішня різьба
Зовнішнє покриття		Сталеві листи з попереднім гальванічним покриттям (додаткове порошкове напилювання для блоків типу -BS) MUNSELL 5Y 8/1 або аналог	
Габаритні розміри В x Ш x Д		мм	1710 (1650 — без опор) x 1978 x 759
Холодоагент		Тип x заводське заправлення	(R407C x 5,5 кг) x 2 контури
Вага		кг	526
Завод (країна)		MITSUBISHI ELECTRIC CORPORATION AIR-CONDITIONING & REFRIGERATION SYSTEMS WORKS (Японія)	

Розміри



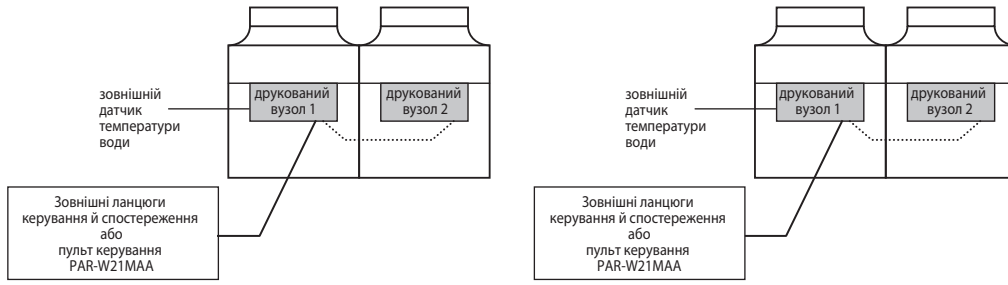
Опції (аксесуари)

	Найменування	Опис
1	PAR-W21MAA	Пульт керування

Зовнішні ланцюги керування і спостереження

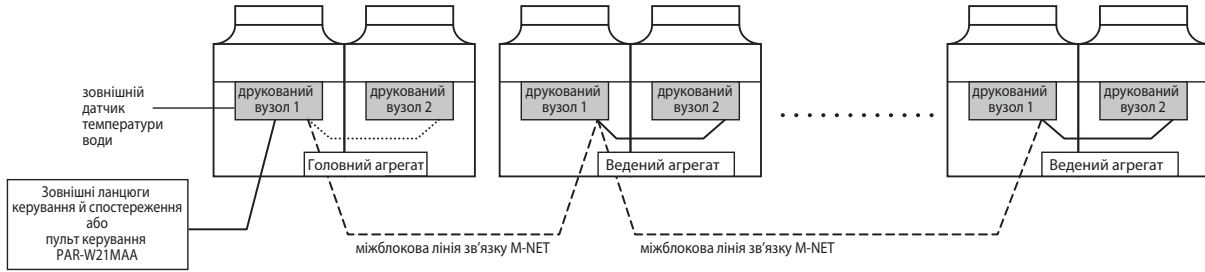
1) Індивідуальне керування

Кожен тепловий насос керується незалежно.



2) Групове керування (2~16 агрегатів)

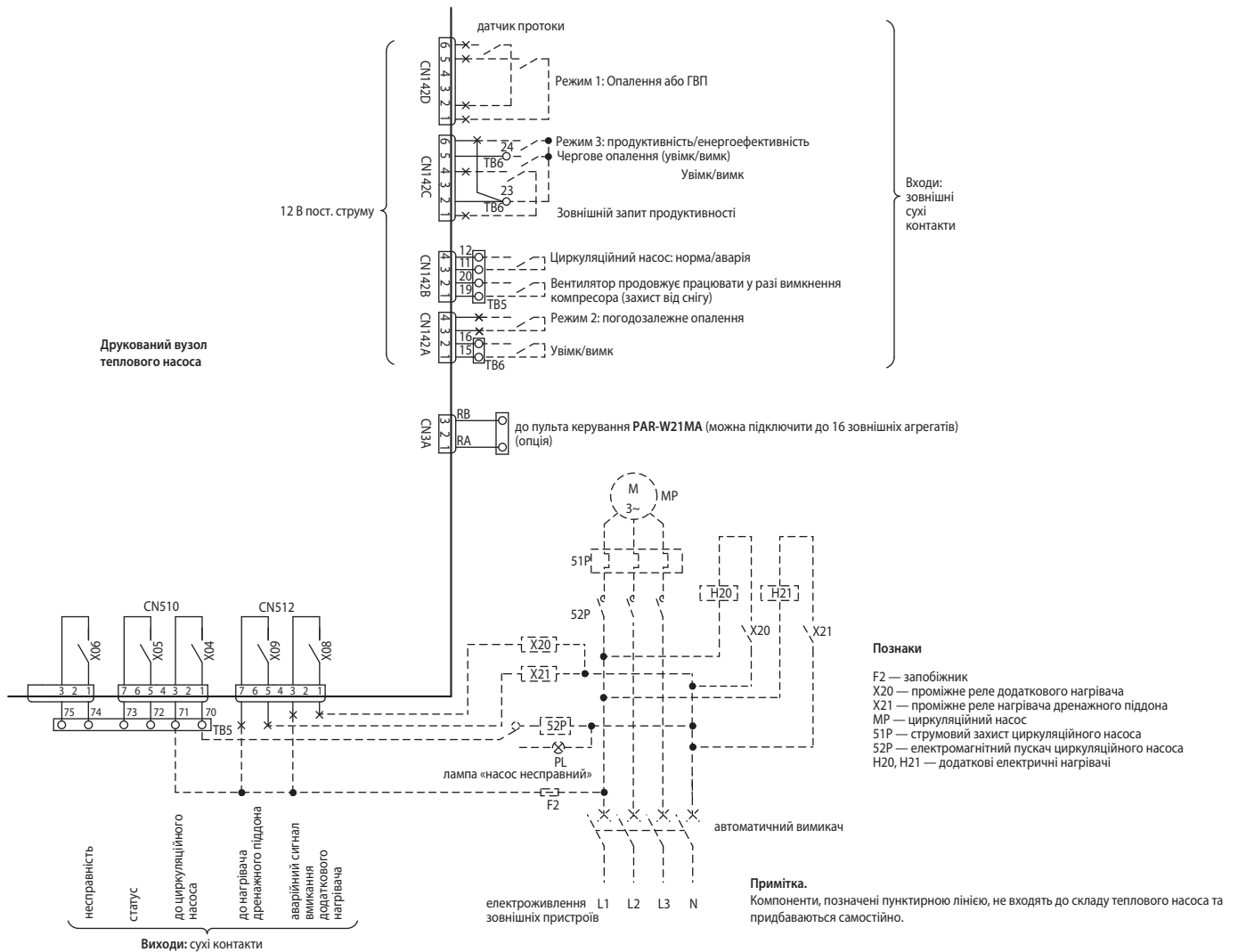
Групою теплових насосів керують як одним цілим за сигналом датчика температури води, підключеного до головного агрегату.



Примітки:

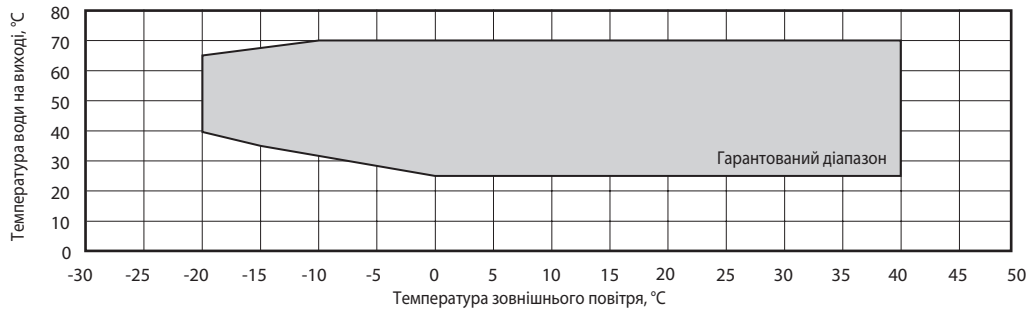
1. Перетин жил кабелю сигнальної лінії пульта керування 0,3-1,25 мм².
2. Максимальна довжина сигнальної лінії пульта керування 200 м.
3. Для лінії зв'язку M-NET слід використовувати екранований кабель перетином жил 1,25 мм².
4. Максимальна довжина лінії зв'язку M-NET 120 м.

3) Зовнішні ланцюги керування та спостереження



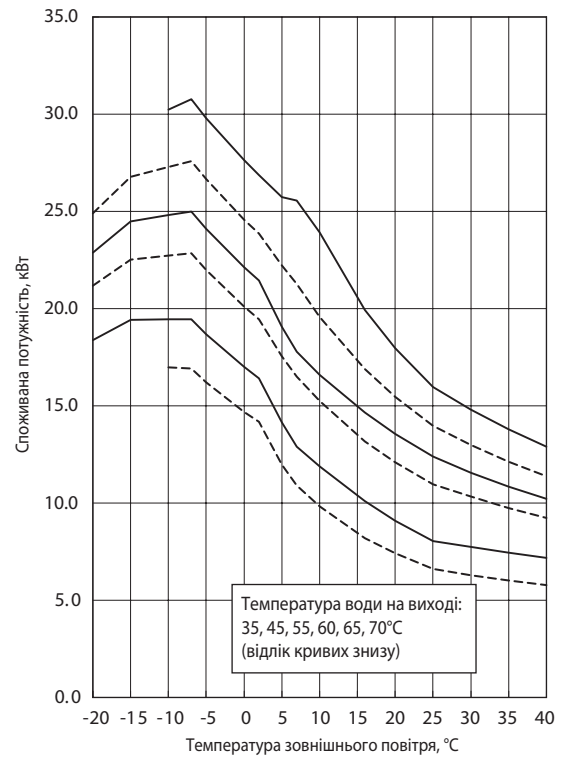
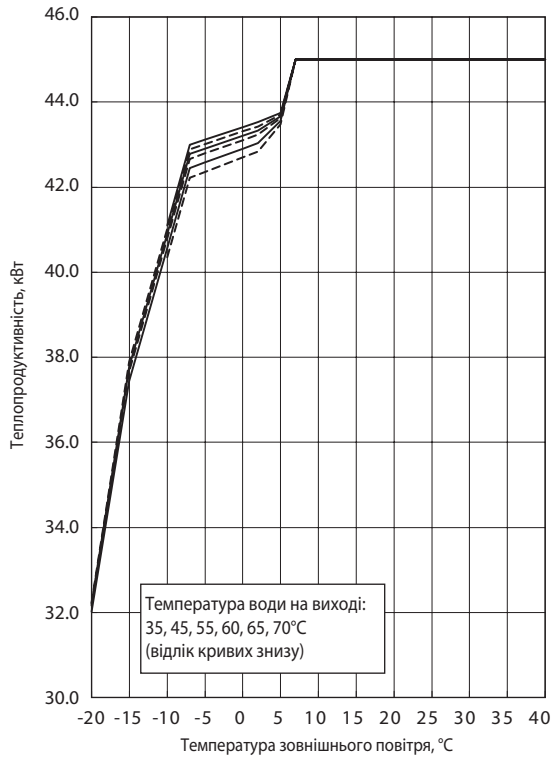
Теплопродуктивність

Гартований діапазон температур

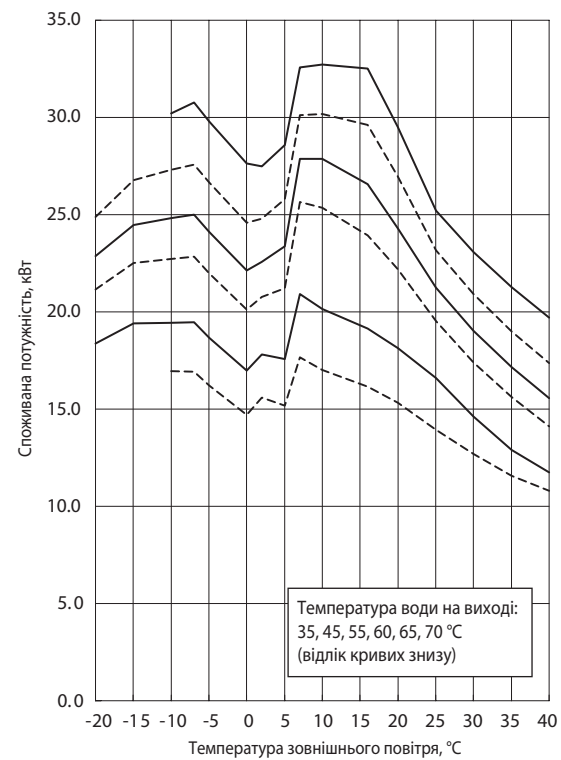
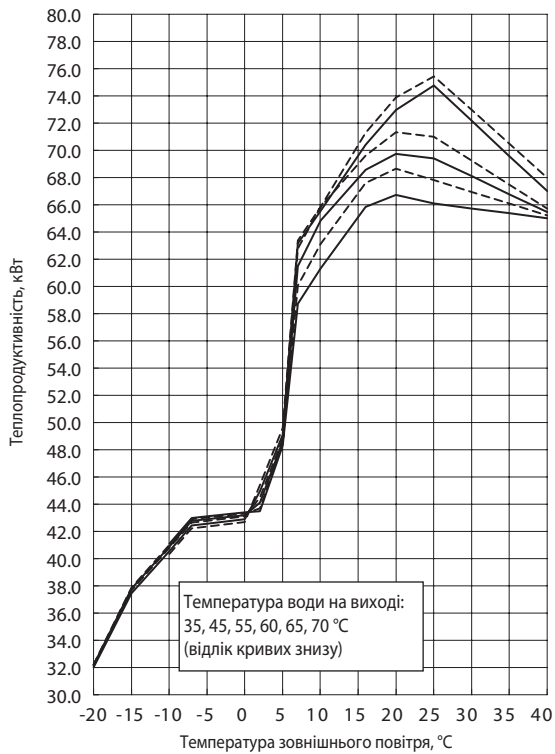


1) Корекція теплопродуктивності за температурою

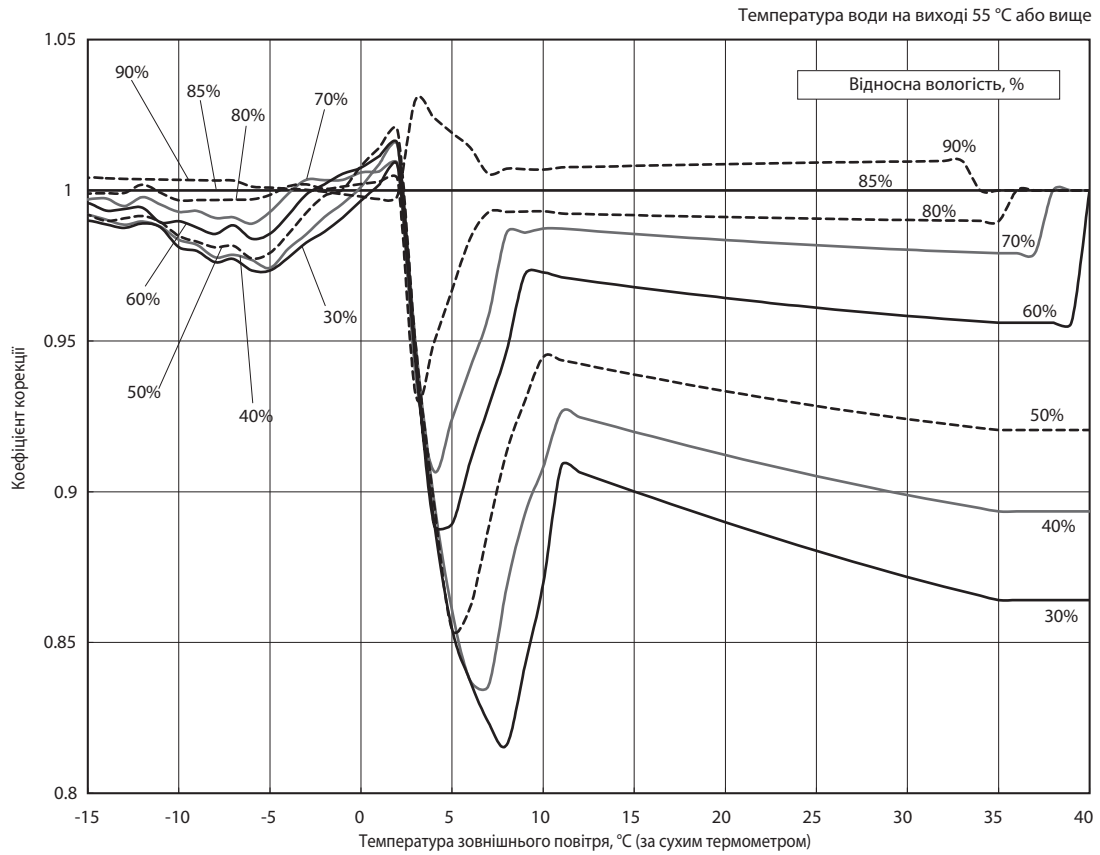
а) Режим пріоритету енергоефективності



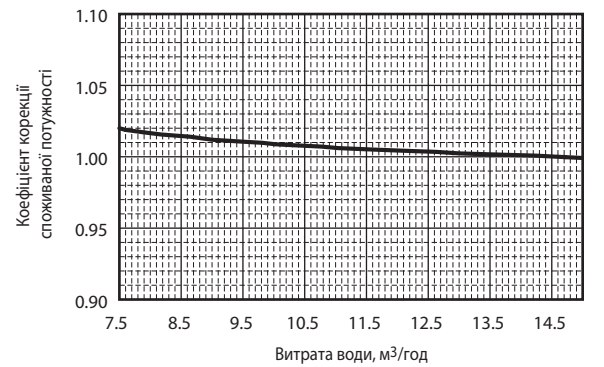
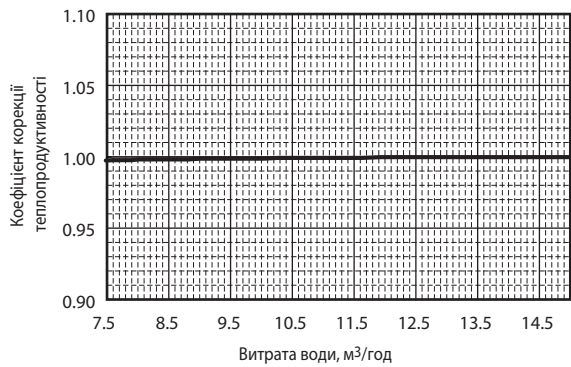
б) Режим пріоритету теплопродуктивності



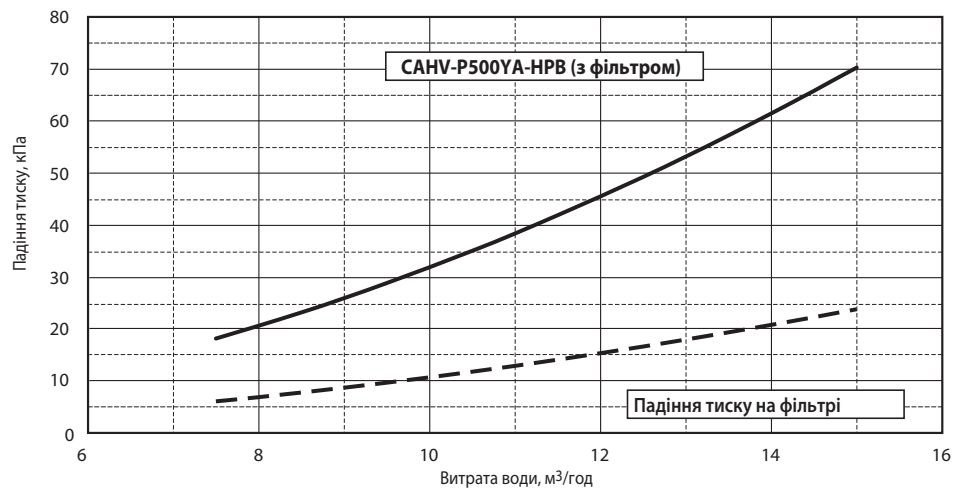
2) Корекція теплопродуктивності за вологістю



3) Корекція теплопродуктивності за витратою води



Падіння тиску



Рекомендації зі встановлення

4. Захист теплових насосів від погодних умов

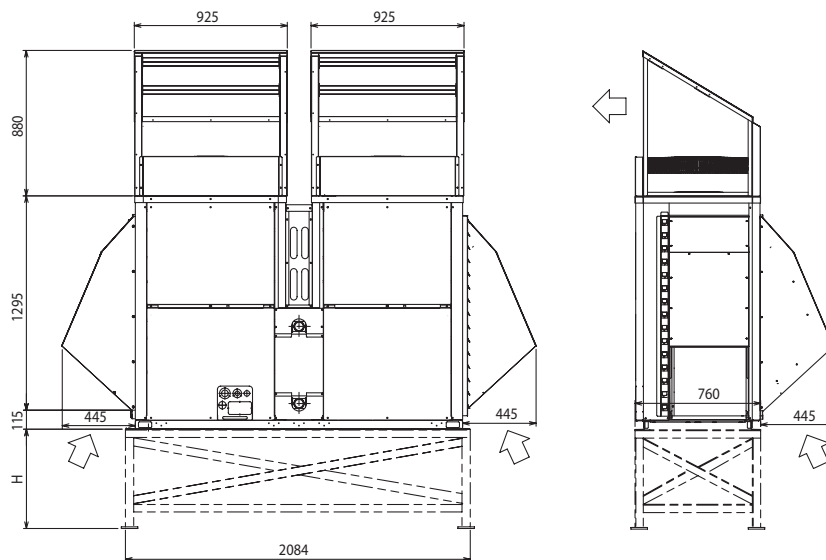
У холодних та/або сніжних регіонах потрібно взяти відповідні додаткові заходи для захисту зовнішнього приладу від впливу снігу та вітру. Якщо дощ або сніг потрапляють на зовнішній блок за температури зовнішнього повітря 10 °C і менше, то на вхідні й вихідні решітки блока мають бути закріплені спеціальні захисні елементи.

Захист від снігу та вітру

У холодних та/або сніжних регіонах рекомендується встановлювати спеціальні захисні елементи, показані нижче.

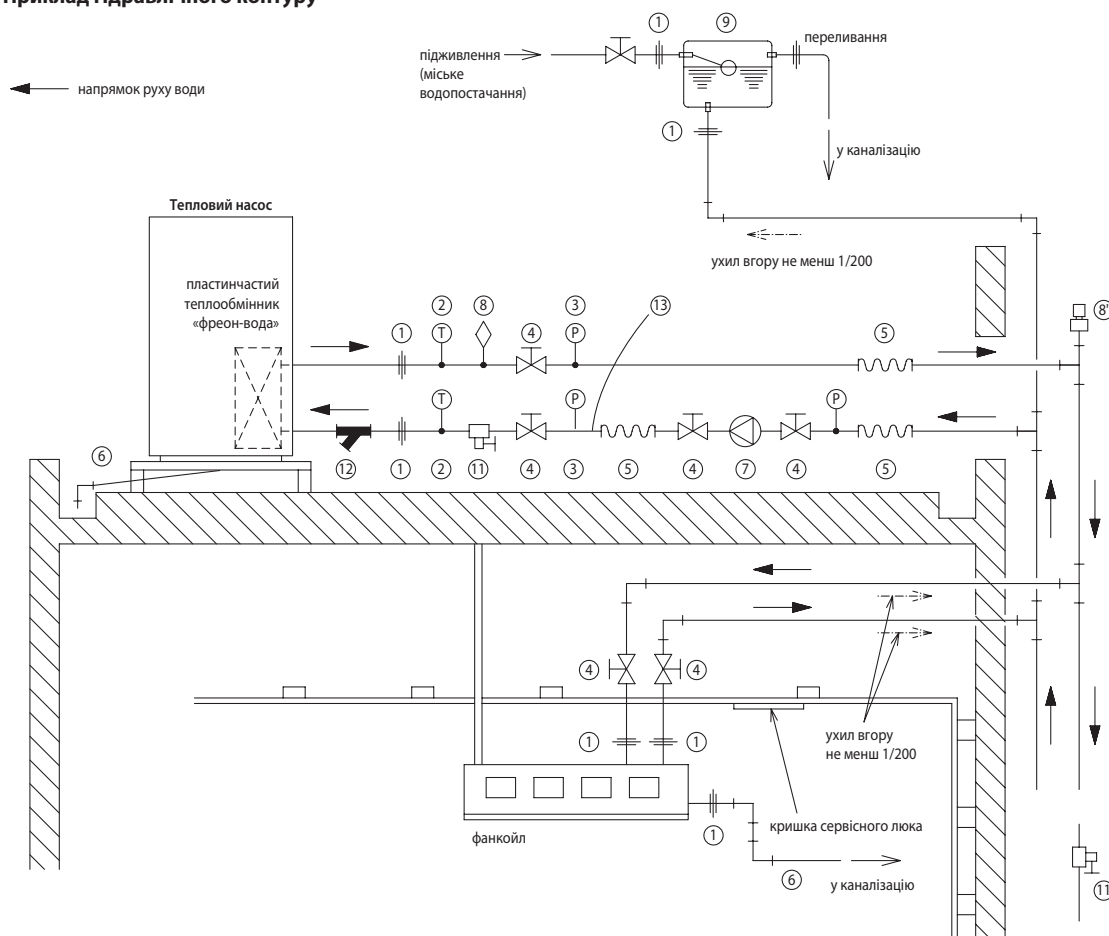
Примітки:

1. Висота рами (H) має у два рази перевищувати максимальну висоту сніжного покриву. Ширина рами дорівнює ширині блока. Каркасна основа має бути виконана з профільованої сталі таким чином, щоб сніг і вітер вільно проникали крізь конструкцію.
2. Встановіть конструкцію таким чином, щоб вітер не був спрямований у місця забирання і викиду повітря.
3. Матеріали для виготовлення каркаса:
Матеріал: оцинкована листовая сталь 1.2T
Фарбування: акрилова емаль
Колір: Munsell 5Y8/1 (той самий, що й у приладу)
4. У разі експлуатації теплового насоса за мінусової зовнішньої температури необхідно взяти заходи проти замерзання конденсату в нижній частині блока.



Рекомендації щодо проектування

Приклад гідравлічного контуру



Позначки

1	Фланцеве з'єднання
2	Термометр
3	Манометри для вимірювання тиску води
4	Запірний кран
5	Гнучка вставка
6	Дренажна труба
7	Циркуляційний насос

8	Повітровідвідник
9	Розширювальний бак
10	Трубопроводи
11	Зливальний кран
12	Фільтр
13	Датчик протоки

Розрахунок обсягу води для гідравлічного контура

а) Мінімальний обсяг води

Якщо загальної кількості води в гідравлічному контурі недостатньо, то цикли роботи теплового насоса стають короткими, або надмірно підвищується різниця температур на вході та виході блока. Відтавання зовнішнього теплообмінника в таких умовах буде виконуватися некоректно. Тому важливо забезпечити мінімальну кількість води в контурі, зазначену в таблиці. Якщо водяний контур короткий і не може вмістити зазначену кількість води, то слід долучити у контур накопичувальний бак.

Найменування моделі	Мінімальний обсяг води, л
CAHV-P500YA-HPB(-BS)	360

б) Розрахунок необхідного обсягу води

Розрахунок сумарного обсягу води в гідравлічному контурі виконується за наступною формулою.

Сумарний обсяг води = Обсяг води в трубопроводах + Обсяг води в тепловому насосі + Обсяг води в споживачах тепла

Питомий обсяг води в трубопроводах (л/м) визначається за наступною таблицею.

Типорозмір трубопроводу					
3/4B (20A)	1B(25A)	1-1/4B (32A)	1-1/2B(40A)	2B (50A)	2-1/2B (65A)
0.37 л/м	0.60 л/м	0.99 л/м	1.36 л/м	2.20 л/м	3.62 л/м

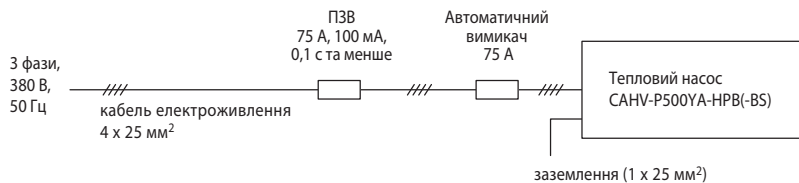
Обсяг води в тепловому насосі

CAHV-P500YA-HPB(-BS)
14 л

Приєднувальні розміри

Найменування моделі	Вхід води	Вихід води
CAHV-P500YA-HPB(-BS)	1-1/2 дюйми, внутрішня різьба (SUS304)	1-1/2 дюйми, внутрішня різьба (SUS304)

Електроживлення теплового насоса



Примітка.
Максимальний системний імпеданс 0,28 Ом.

Ґрунтовий тепловий насос CRHV-P600YA-HPB

Високоєфективний тепловий насос «вода-вода» CRHV-P600YA-HPB виконаний у вигляді моноагрегату внутрішньої установки та призначений для нагрівання води до 65 °С. Настільки висока для теплового насоса температура подання теплоносія досягнута за рахунок застосування технології двофазного упорскування холодоагенту в компресор.

Агрегат складається із двох незалежних гідравлічних контурів, що забезпечує 50 % потужності за несправності одного з контурів. До 16 агрегатів можуть бути об'єднані спільним пультом керування PAR-W21MAA. Для рівномірного вироблення робочого ресурсу в цьому випадку передбачена автоматична ротація систем у рамках об'єднання.

Тепловий насос може працювати в режимі пріоритету теплопродуктивності або в режимі пріоритету енергоефективності.

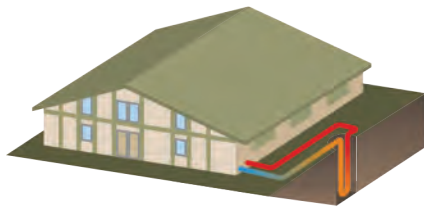


пульт керування
PAR-W21MAA

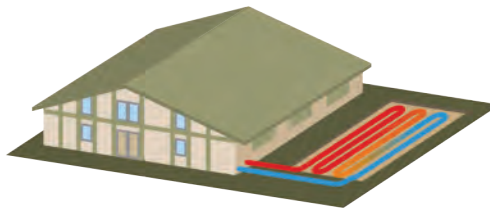


Джерела тепла

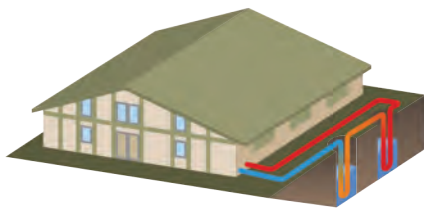
Ґрунт (вертикальні зонди)



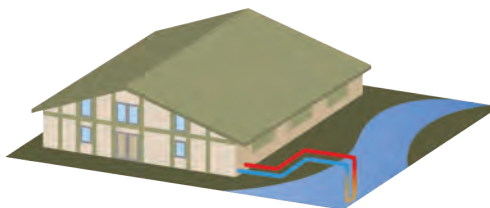
Ґрунт (горизонтальні зонди)



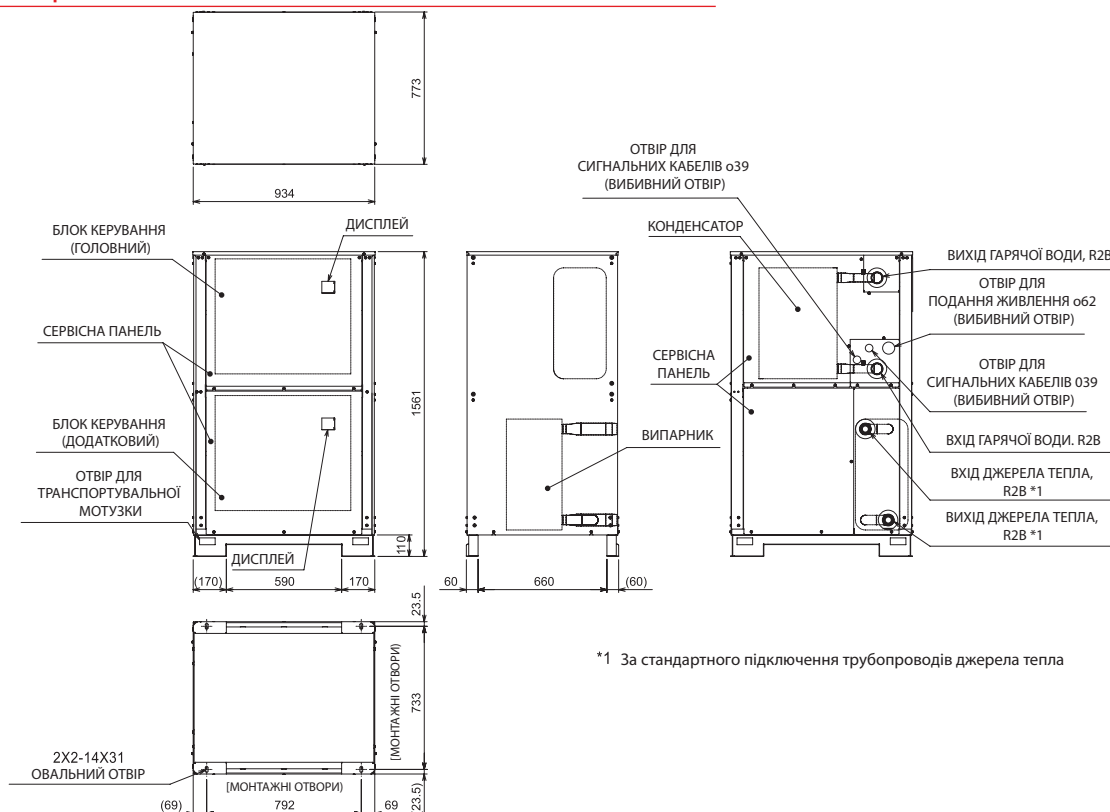
Ґрунтові води



Річка, озеро



Розміри



*1 За стандартного підключення трубопроводів джерела тепла

Опції (аксесуари)

	Найменування	Опис
1	PAR-W21MAA	Пульт керування

Підтримка реконструкцій старих систем

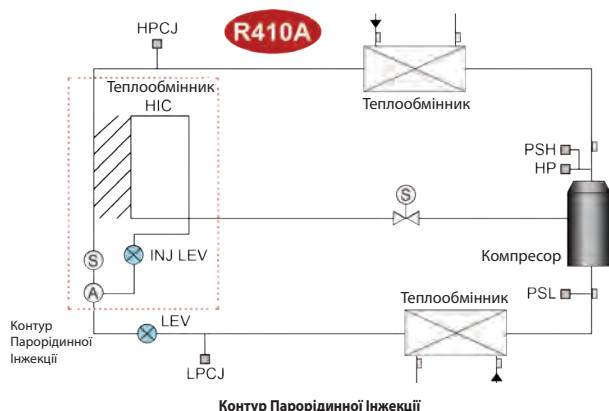
Оскільки CRHV є інверторною моделлю, продуктивність блока може адаптуватися до кількості тепла в існуючій свердловині.

Висока температура води 65 °C SCOP понад 4*

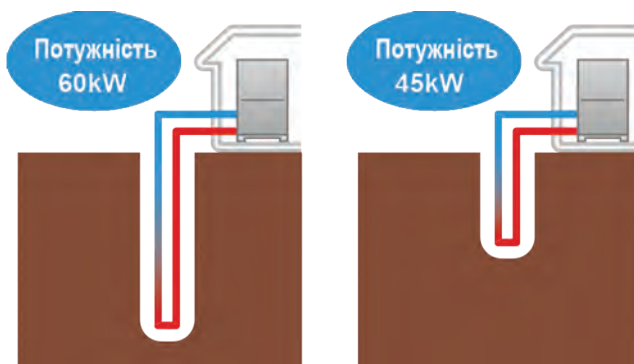
«Контур Парорідинної Інжекції», що був розроблений для наших повітряних кондиціонерів серії ZUBADAN QTI MULTI, розрахованих для холодних регіонів, входить до складу наших нових теплових насосів для нагрівання води. Завдяки застосуванню цього передового «Контур Парорідинної Інжекції» і високоефективного компресора останньої розробки, тепловий насос здатен нагрівати воду до 65 °C, використовуючи холодоагент R410A та утримуючи теплопродуктивність за низьких температур джерела тепла.



Вбудований інверторний спіральний компресор



Контур Парорідинної Інжекції



*SCOP 4.33
Темп. вихідного розсолу: -3 °C
Темп. вихідної води: 35 °C

Двофазний холодоагент розділяється на рідкий і газоподібний холодоагент у точці А.

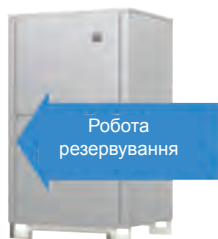
Рідкий холодоагент, тиск якого зменшено за допомогою лінійного розширювального вентиля (INJ LEV), обмінюється теплом у спеціальному теплообміннику HIC (Heat InterChanger) стає парорідинним двофазним холодоагентом. Цей двофазний холодоагент потрапляє в інжекційний порт компресора для контролю підвищення температури нагнітання. Таким чином, через компресор забезпечується проходження оптимальної кількості холодоагенту, що уможливує нагрівати воду до 65 °C.

Функція резервування

Тепловий насос для нагрівання води забезпечує винятково високий рівень надійності завдяки функції резервування*. За несправності одного з компресорів, інший компресор продовжує працювати, запобігаючи повній зупинці системи. Також передбачена функція ротації. Якщо два і більше блоків об'єднані в загальну систему, то блоки працюють поперемінно, забезпечуючи оптимальний життєвий цикл для кожного з них.

*Якщо головна плата керування несправна, то функція резервування і функція ротації не доступні. Теплопродуктивність знижується до 50 %.

Резервування



Ротація

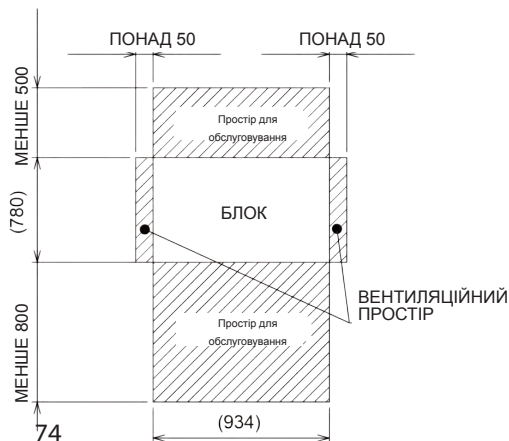


Доступність для блока функції ротації залежить від налаштувань

Мала займана площа

Завдяки застосуванню нового високоефективного теплообмінника з меншими розмірами й зниженим опором, вдалося значно знизити займану площу, що становить 0,73 м²*

*Займана площа одного блока, без урахування площі для обслуговування.



Також доступна модель із лакофарбовим покриттям

Доступний вибір між непофарбованою моделлю (стандарт) і з покриттям фарбою.

Стандарт (без фарбування)



3 фарбуванням



*Доступний вибір кольору між сріблястим (непофарбованим) та білим (пофарбованим).

*Потрібна додаткова оплата для пофарбованої моделі.

Таблиця з характеристиками

Модель		CRHV-P600YA-HPB	
Електроживлення		3 фази, 380-400-415 В, 50 Гц	
SCOP (за 60кВт): EN14825	Темп. джер. тепла 0/-3, Темп. гаряч. води 30/35	4,33	
Кліматичні умови	Темп. джер. тепла 0/-3, Темп. гаряч. води 47/55	2,86	
Теплопродуктивність 1 *1		кВт	60,0
		ккал/год.	51,600
		BTU/год.	204,720
	Споживана потужність *2	кВт	14,2
	Робочий струм (380-400-415 В)	A	24,0 - 22,8 - 22,0
	COP (кВт/кВт)		4,23
	Витрата гарячої води	м³/год	10,3
Теплопродуктивність 2 * 1		кВт	45,0
		ккал/год.	38,700
		BTU/год.	153,540
	Споживана потужність *2	кВт	10,2
	Робочий струм (380-400-415 В)	A	17,2-16,4-15,8
	COP (кВт/кВт)		4,41
	Витрата гарячої води	м³/год	7,7
	Витрата джерела тепла	м³/год	11,2
Клас сезонної енергоефективності опалення для середніх температур		A++	
Клас сезонної енергоефективності опалення для низьких температур		A++	
Максимальний робочий струм		A	44
Тип теплоносія (джерела тепла)		етиленгліколь 35 % (температура замерзання -18 °C)	
Падіння тиску	Сторона гарячої води *3	кПа	14
	Бік джерела тепла *3	кПа	38
Робочий діапазон температур	Бік гарячої води	C	вихід води: 30-65 *6
		F	вихід води: 86-149 *6
	Бік джерела тепла *4	C	(вихід) менше 45, (вихід) -8~-27
		F	(вихід) менше 104, (вихід) 17,6~80,6
Діапазон витрати води	Бік гарячої води	м³/год	3,2-15,0
	Бік джерела тепла	м³/год	4,5-16,0
Рівень звукового тиску (у нелункій камері) в 1 м *3		дБ (A)	50
Рівень звукової потужності (у нелункій камері) *3		дБ (A)	66
Місце встановлення *5		тільки усередині приміщення	
Приєднувальний діаметр	Вхід	мм (дюйм)	50,8 (R2), різьбове з'єднання
труб (бік гарячої води)	Вихід	мм (дюйм)	50,8 (R2), різьбове з'єднання
Приєднувальний діаметр	Вхід	мм (дюйм)	50,8 (R2), різьбове з'єднання
труб (бік джерела тепла)	Вихід	мм (дюйм)	50,8 (R2), різьбове з'єднання
Зовнішнє покриття		сталеві листи з гальванічним покриттям, непофарбовані	
Габаритні розміри В x Ш x Д		мм	1,561 x 934 x 780
Вага		кг	395
Максимальний тиск	R410A	МПа	4,15
	Вода	МПа	1,00
Креслення	Електричних з'єднань	KC94L652X01	
	Зовнішній	KC94L810X01	
Теплообмінник	Бік гарячої води	міднопааний пластинчастий теплообмінник з нержавіючої сталі	
	Бік джерела тепла	міднопааний пластинчастий теплообмінник з нержавіючої сталі	
Компресор	Тип	інверторний спіральний герметичний компресор	
	Виробник	MITSUBISHI ELECTRIC CORPORATION	
	Метод пуску	інвертор (перетворювач частоти)	
	Підігрівання картера	кВт	0,035 x 2
	Холодильне мастило	MEL32	
Захисні пристрої	Захист від високого тиску	аналоговий датчик тиску і реле тиску на 4,15 МПа	
	Силові ланцюги інвертора	захист від перегрівання, захист від перевищення струму	
	Компресор	захист від перегрівання	
Холодоагент	Марка x заводське заправлення	R410AX 4,5(кг) x 2	
	Регулювання потоку	електронний розширювальний вентиль і контур переохолодження	

*1 За нормальних умов нагрівання: температура вихідної гарячої води 35 °C; температура вихідного джерела тепла -3 °C; температура вхідної гарячої води 30 °C; температура вхідного джерела тепла 0 °C.

Показники зазначені у зустрічному напрямку потоків теплоносія й холодоагенту в теплообміннику джерела тепла (стандартне з'єднання трубопроводів).

*2 Включаючи енергоспоживання насоса, на основі EN14511.

*3 За нормальних умов нагрівання: температура вихідної гарячої води 35 C; температура вихідного джерела тепла -3 C; температура вхідної гарячої води 30 C; температура вхідного джерела тепла 0 C; теплопродуктивність 60 кВт; витрата гарячої води 10,3 м³/ч; витрата джерела тепла 14,7 м³/ч.

Показники зазначені у зустрічному напрямку потоків теплоносія й холодоагенту в теплообміннику джерела тепла (стандартне з'єднання трубопроводів).

*4 У разі використання вхідної температури джерела тепла більше 27 °C, будь ласка, змініть напрямок руху потоків теплоносія й холодоагенту на «паралельне».

* Будь ласка, не використовуйте сталеві труби для водопроводу.

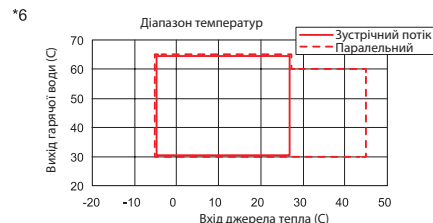
* Будь ласка, забезпечте постійну циркуляцію води або злийте циркуляційну воду, якщо система не експлуатується.

* Будь ласка, не використовуйте напряму ґрунтову воду і воду з колодязя.

* Контур води має бути замкненим.

* Через постійне вдосконалення зазначені вище специфікації можуть бути змінені без сповіщення.

*5 Установлюйте це устаткування тільки усередині приміщення. Не встановлюйте його на вулиці.

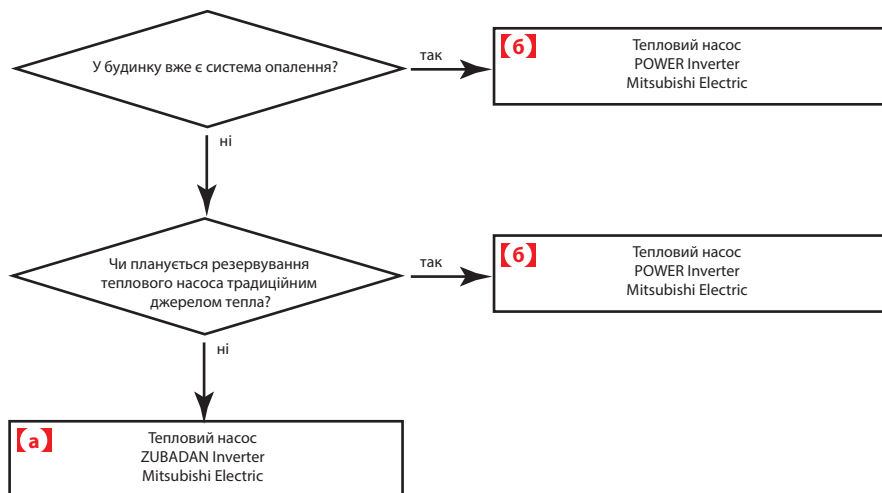


Переведення величин:
ккал/ч = кВт ? 860
BTU/ч = кВт ? 3,412

Напівпромислова серія

Підбір зовнішнього агрегату

1 Вибір типу теплового насоса



2 Розрахунок теплової потужності системи опалення

Розрахункові втрати тепла приміщень житлового будинку обчислюються за рівнянням теплового балансу

$$\Sigma Q_{\text{тп}} = Q_o + \Sigma Q_d + Q_n - Q_6$$

де

- 1) Q_o — основні втрати тепла через конструкційні огорожі будинку, Вт. Основні тепловтрати обумовлені різницею температур зовнішнього та внутрішнього повітря і залежать від коефіцієнта теплопередачі огороження, а також від площі конструкційної огорожі.
- 2) Q_d — додаткові втрати тепла через конструкційні огорожі будинку, Вт. Додаткові тепловтрати визначаються орієнтацією огороження за сторонами світу, втратами тепла на нагрівання холодного повітря, що надходить під час короткочасного відкривання зовнішніх входів (не обладнаних повітряно-тепловими завісами), а також враховують висоту приміщення, наявність у приміщенні двох і більше зовнішніх стін, наявність унизу неопалюваного приміщення та ін.
- 3) Q_n — додаткові втрати тепла на інфільтрацію, Вт. У житлових і громадських будинках інфільтрація відбувається, головним чином, через вікна, балконні двері, світлові ліхтарі, зовнішні та внутрішні двері, стики стінових панелей та ін.
- 4) Q_6 — побутові тепловиділення, Вт. Ця складова враховує регулярні побутові теплонадходження в приміщення від технологічного устаткування, комунікацій, матеріалів, тіла людини та інших джерел. Наприклад, для кімнат і кухонь житлових будинків побутові тепловиділення приймають такими, що дорівнюють 21 Вт на 1 м² площі підлоги.

Для приватних замських будинків можна користуватися наступною спрощеною методикою розрахунку теплової потужності системи опалення.

[a] Розрахунок для теплового насоса ZUBADAN Inverter

- 1) Помножте площу будинку (S) у кв.м на питоме значення, зазначене в таблиці праворуч.

Гарна теплоізоляція будинку	70 Вт/м ²	в
Стандартна теплоізоляція будинку	90 Вт/м ²	

- 2) Для обліку навантаження від системи вентиляції помножте S на $0,139 \cdot K_1 \cdot H$,

де H — середня висота приміщень у будинку,

K_1 — коефіцієнт, що враховує тип вентиляції.

- 3) Складіть значення, отримані в п.п. 1) та 2), і переходьте до 4. «Вибір зовнішнього агрегату. Обчислення скоригованої теплопродуктивності»

Тип вентиляції	коефіцієнт K_1	на
Примусова вентиляція	0,9	
Природна вентиляція	0,6	
Примусова вентиляція з рекуператором	0,3	п

[6] Розрахунок для теплового насоса POWER Inverter

- 1) ~ 3) Аналогічно до розрахунку системи ZUBADAN Inverter.
- 4) Виберіть точку бівалентності: -15 °C, -10 °C, -5 °C, +2 °C
- 5) Помножте результат, отриманий у п. 3, на коефіцієнт K_2

Точка бівалентності	коефіцієнт K_2	коефіцієнт K_3
-15°C	0,74	0,6
-10°C	0,64	0,64
-5°C	0,54	0,68
+2°C	0,4	0,78

Отримане значення є необхідною теплопродуктивністю за температури зовнішнього повітря, що дорівнює температурі бівалентної точки.

- 6) Для підбирання потрібної моделі POWER Inverter порівняйте результат, отриманий у попередньому пункті, з номінальним значенням теплопродуктивності моделі, помноженої на коефіцієнт K_3 . Коефіцієнт K_3 задає залежність теплопродуктивності від температури зовнішнього повітря. Графіки залежності теплопродуктивності від температури зовнішнього повітря можна знайти в документації Mitsubishi Electric (див. п. 4. «Вибір зовнішнього агрегату. Обчислення скоригованої теплопродуктивності»).

3 Розрахунок теплової потужності системи гарячого водопостачання (ГВП)

Розрахунок теплової потужності системи гарячого водопостачання $Q_{ГВП}$ для санітарного використання розглянемо на прикладі котеджу, у якому живуть 4 особи. Вода витрачається на миття рук, посуду, для приймання ванни або душу. Середня добова витрата води з температурою 45 °С складе, імовірно, близько 150 л на людину.

Вихідні дані:

температура холодної води на вході в накопичувальний бак **10** °С коефіцієнт запасу на тепловтрати **15** %
 температура гарячої води на виході з накопичувального бака **60** °С час роботи **8** год

Порядок розрахунку:

$$4 \times 150 \times \frac{45 - 10}{60 - 10} = 420 \text{ (л/день)}$$

Розрахунок необхідної теплової потужності для нагрівання води:

$$\frac{420}{1000} \times (60 - 10) = 21,0 \text{ (Мкал/день)}$$

З урахуванням коефіцієнту запасу

$$21,0 \times 1,15 = 24,15 \text{ (Мкал/день)}$$

(100% + 15%)

Перетворимо Мкал у кВт:

$$Q_{ГВС} = \frac{24,15 \times 1000}{860 \times 8} = 3,51 \text{ (кВт)}$$

4 Вибір зовнішнього агрегату. Обчислення скоригованої теплопродуктивності

На підставі необхідної сумарної теплопродуктивності $\Sigma Q_{гр} + Q_{ГВП}$ попередньо вибирають зовнішній агрегат, номінальна продуктивність якого в режимі нагрівання перевищує розрахункове значення. Далі варто скоригувати номінальну теплопродуктивність агрегату залежно від наступних факторів: від довжини магістралі трубопроводів холодоагенту, від температури зовнішнього повітря, а також від типу теплоносія.

1. Графіки залежності теплопродуктивності та споживаної потужності від температури зовнішнього повітря представлені нижче.

При цьому розрахункова температура зовнішнього повітря конкретного населеного пункту приймається такою, що дорівнює температурі холодної п'ятиденки за параметрами Б.

Примітка.

Продуктивність моделі варто вибирати для відповідної температури подаваної гарячої води 35, 45, 55 або 60 °С.

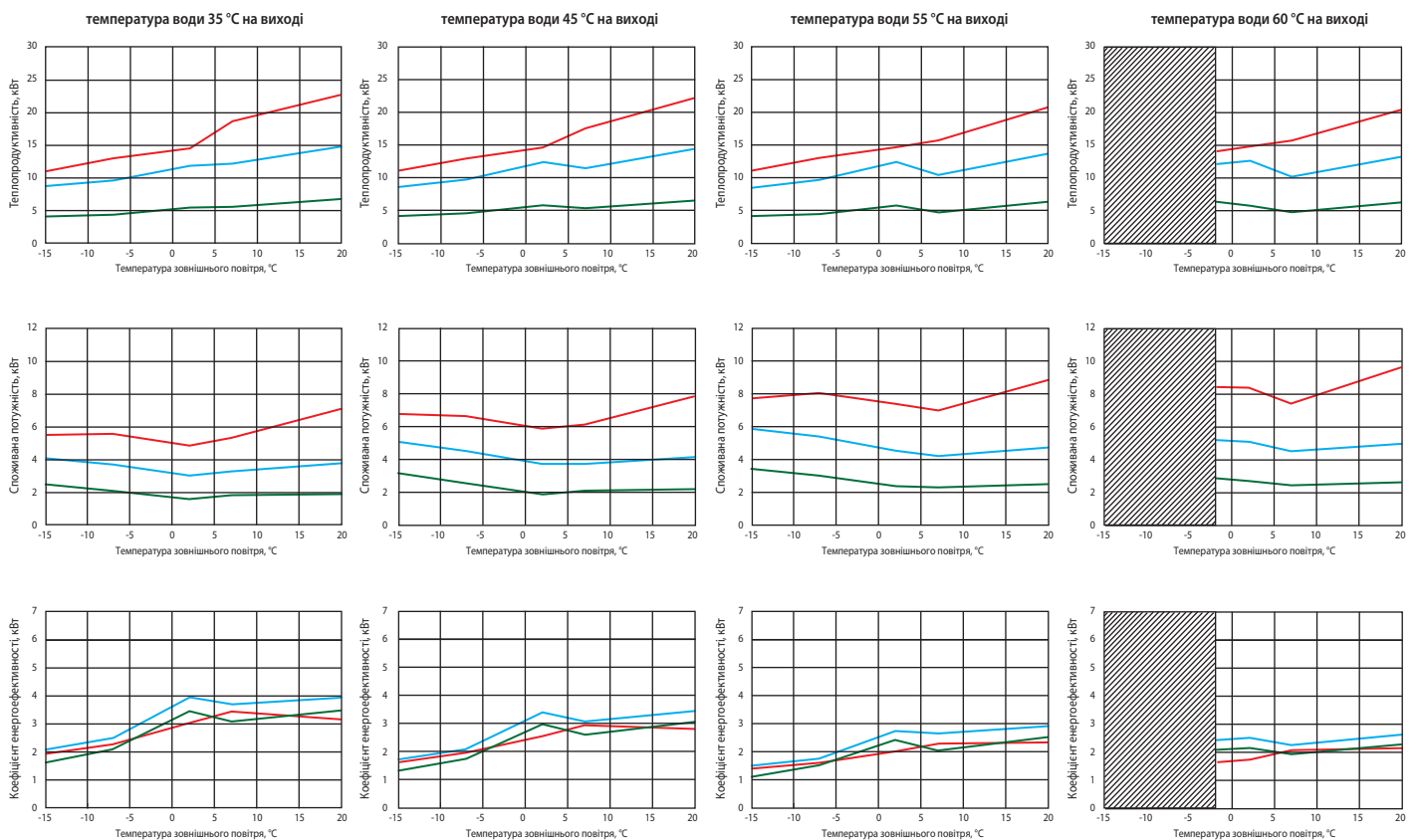
Приклад.

Номінальна теплопродуктивність, споживана потужність та коефіцієнт енергоефективності

PUNZ-SHW140YNA

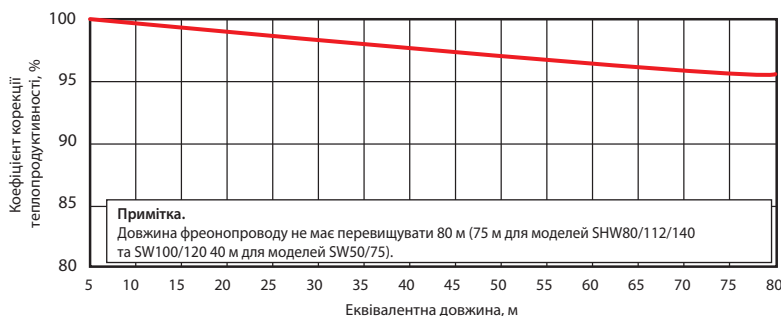
— рівень 7: максимальна теплопродуктивність (з урахуванням відтавання)
 — рівень 4: середня теплопродуктивність (без урахування відтавання)
 — рівень 1: мінімальна теплопродуктивність (без урахування відтавання)

Примітки:
 1. Інформація надана для номінальних значень витрати води і температури води на виході.
 2. Реальна продуктивність може відрізнятися залежно від умов експлуатації.

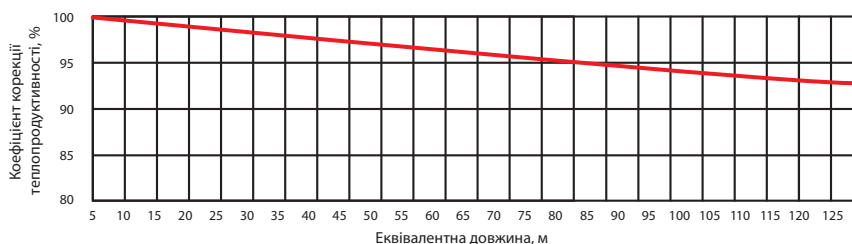


2. Продуктивність теплового насоса Mitsubishi Electric трохи знижується у разі збільшення довжини магістралі холодоагенту. Коефіцієнт корекції може бути визначено за графіками праворуч.

**ZUBADAN PUHZ-SHW80, 112, 140, 230
POWER Inverter PUHZ-SW50, 75, 100, 120, 160, 200**



POWER Inverter PUHZ-ZRP200, 250



Примітка.
Еквівалентна довжина (м) = Реальна довжина (м) + Кількість поворотів x 0,3 (м)

3. Корекція продуктивності всіх типів блоків залежно від типу теплоносія представлена в таблиці.

Теплоносій	Корекція продуктивності	Корекція споживаної потужності
Етиленгліколь 40%	0,92	1,08
Пропіленгліколь 40%	0,79	1,21

4. Знаходимо фактичну продуктивність агрегату, що виходить після перемноження номінальної продуктивності на всі поправочні коефіцієнти.

5. Порівнюємо отримане значення з розрахунковим значенням необхідної теплопродуктивності $\sum Q_{тп} + Q_{ГВП}$. Рекомендується врахувати коефіцієнт запасу близько 10 %, пов'язаний зі зміною продуктивності системи в процесі експлуатації (наприклад, через забруднення теплообмінника зовнішнього агрегату).

Примітка.
Якщо тепловий насос працює на систему опалення і нагріває воду в накопичувальному баку ГВП у протифазі, то $Q_{ГВП}$ можна не враховувати, якщо це значення не перевищує необхідної теплопродуктивності системи опалення.

Якщо фактична продуктивність зовнішнього агрегату виявилася недостатньою для компенсації тепловтрат і нагрівання води, то вибираємо зовнішній агрегат більшої потужності і повторюємо розрахунок для нього.

Якщо жоден з наявних агрегатів не може забезпечити необхідну потужність, то рекомендується розглянути схему, що складається з декількох систем. Наприклад, одна система працює тільки на опалення, а друга система частково працює на опалення і одночасно нагріває воду для гарячого водопостачання (ГВП).

Системи опалення ZUBADAN

Питання та відповіді

питання

відповідь

Консультанти в кліматичних компаніях запевняють, що кондиціонери не можна вмикати на обігрів узимку. А з тепловими насосами ситуація інша?

У звичайних кондиціонерах режим охолодження повітря є основним, а режим нагрівання — додатковим. Системи ZUBADAN проектували із протилежним пріоритетом: режим опалення розглядався як основний. Тому в цих системах передбачено все для низькотемпературної експлуатації в режимі нагрівання: ланцюг парорідинної інжекції холодоагенту в компресор, потужний режим відтавання зовнішнього теплообмінника, гідрофільне покриття ребер теплообмінника, нагрівач картера компресора та ін.

Чому в теплового насоса така дивна назва — ZUBADAN?

Слово «ZUBADAN» складається із двох частин: «Zuba» — японський варіант слова «супер», «dan» — «обігрів». З'єднаючи дві частини слова, одержуємо «суперобігрів», що якнайкраще характеризує цю технологію.

Заявлений нижній температурний діапазон роботи ZUBADAN -28 °C. А якщо температура опуститься нижче, чи буде ZUBADAN працювати на нагрівання за нижчої температури? Як знизиться його продуктивність?

Спеціального обмежувача роботи за температури нижче -28 °C у системі ZUBADAN серії Mr. SLIM немає, тепловий насос працюватиме й за -30 °C. В умовах -28 °C падіння продуктивності становитиме приблизно 20 %. Даних про падіння продуктивності за нижчих температур завод-виробник не надає.

Планується поставити ZUBADAN MUZ-FH35VEHZ на холодне горище, де в найдужчі морози температура опускається до -10 °C. Як вирішити проблему відведення конденсату із зовнішнього блока у режимі відтавання?

У цій моделі встановлений нагрівач піддона, і проблем з утворенням льоду на зовнішньому блоці не буде. Вам залишається тільки подбати про підігрів трубопроводу дренажу до меж теплої зони.

Чи можна встановити на зовнішній блок PUHZ-SHW80VHA два внутрішні настінні блоки PKA-RP35HAL?

Так, така комбінація можлива. Але потрібно врахувати, що в такій мультисистемі температуру повітря в приміщенні контролює тільки один із внутрішніх блоків, а другий працює синхронно з ним. Тому такі системи не рекомендується встановлювати в окремі приміщення. Вони призначені для створення комфортного розподілення повітря і рівномірного нагрівання одного великого приміщення.

Яка мінімальна температура зовнішнього повітря, за якої система ZUBADAN може працювати в режимі охолодження?

Системи ZUBADAN побутової серії допускають експлуатацію за мінімальної температури зовнішнього повітря в режимі охолодження -10 °C, напівпромислові системи 5 °C (-18 °C за встановленої панелі захисту від вітру PAC-SH63AG-E), мультизональні системи City Multi ZUBADAN 5 °C. Але для охолодження приміщень узимку ми рекомендуємо використовувати моделі напівпромислової серії Mr. Slim PU-P.

Чому за зовнішньої температури -28 °C електроспоживання системи ZUBADAN збільшується майже в 2 рази?

За цієї температури додатковий ланцюг інжекції максимально задіяний — система намагається компенсувати втрати в теплопродуктивності, спричинені низькою температурою зовнішнього повітря. Навантаження на компресор зростають, відповідно зростає споживання електроенергії.

Чи може зовнішній агрегат ZUBADAN використовуватися для нагрівання повітря в припливних установках?

Так, за допомогою контролера PAC-IF012(013)B-E можна керувати компресорно-конденсаторними блоками PUHZ-SHW.

Чи може ZUBADAN нагрівати воду?

Для нагрівання води передбачені дві можливості. Перша — моноблоковий агрегат PUHZ-HW, до якого безпосередньо підключаються труби з водою. Другий варіант — це спліт-система (роздільна система): використовується звичайний зовнішній блок ZUBADAN PUHZ-SHW, а до нього підключається не внутрішній блок, а теплообмінник «фреон-вода». В обох випадках для узгодження роботи використовується контролер PAC-IF032B-E або PAC-IF061B-E, що керує всією системою опалення та нагрівання води. У комплекті із цими контролерами поставляються спеціальні пульти PAR-W332MAA і PAR-W361MAA. Максимальна температура води не більше 65 °C.

Планується встановити тепловий насос ZUBADAN MUZ-FH50VEHZ на дачі. Узимку система буде працювати тільки у вихідні. Знайомі запевняють, що за тиждень простою компресор може промерзнути і під час холодного запуску вийти з ладу.

У цьому випадку можна активувати вбудовану функцію попереднього прогрівання компресора. Система керування компресором може нагрівати його за допомогою обмоток електродвигуна. При цьому компресор не обертається і відбувається його розігрівання. У режимі попереднього нагрівання компресора зовнішній блок теплового насоса споживає близько 50 Вт.



ЮРИДИЧНА ВКАЗІВКА

Незважаючи на ретельне складання, безпомилковість відомостей, що містяться в даному каталозі не гарантується. Окремі технічні характеристики приладів можуть відрізнятися від описаних в каталозі в зв'язку з постійним удосконаленням. Наведені схеми демонструють тільки структуру системи і не можуть бути скопійовані в проектну документацію без детального опрацювання.