



КАТАЛОГ ОБОРУДОВАНИЯ



СЕРИЯ

**HOME&BUSINESS**

ТЕПЛОВЫЕ НАСОСЫ

2014

# LESSAR – ВАШ ЛИЧНЫЙ ПРОГНОЗ

## Содержание

Принцип работы и применение теплового насоса....	1–3
Инверторные наружные блоки .....	4–5
Гидравлические модули .....	6–7
Аккумуляторные баки .....	8–9
Комплект подключения для солнечной батареи ...	10–11
Фанкойлы .....	12–14
Типовая схема применения .....	16



## Тепловые насосы LESSAR

Тепловой насос используется в качестве источника тепловой энергии в системах отопления и горячего водоснабжения, а также может являться источником холода для систем кондиционирования. Работа теплового насоса LESSAR более эффективна, чем работа традиционных отопительных систем, поскольку помимо потребляемой электро-

энергии он может брать тепло из наружного воздуха, что уменьшает затраты в процессе его эксплуатации. Системы отопления, основанные на применении теплового насоса, являются экологически чистыми, работают без сжигания топлива и не производят вредных выбросов в атмосферу.

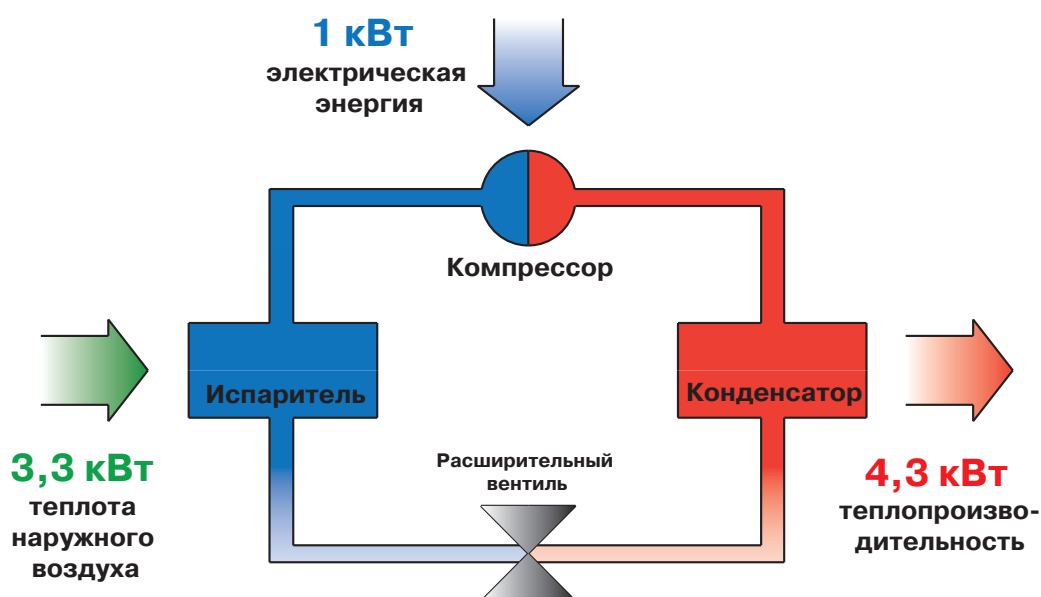


### Принцип работы теплового насоса

Принцип работы обычного кондиционера основан на том, что в режиме охлаждения хладагент, кипящий в испарителе внутреннего блока кондиционера, поглощает тепло комнатного воздуха и передает его в конденсатор наружного блока, где при конденсации хладагента тепло выделяется и передается окружающей среде. Принцип же работы теплового насоса обратный и основан на изменении направления перемещения тепла в противоположную сторону.

Один из возможных вариантов теплового насоса — парокompрессионная холодильная установка, которая состоит из следующих основных компонентов: компрессор, конденсатор, расширительный вентиль и испаритель. Газообразный

хладагент поступает на вход компрессора. Компрессор сжимает газ, при этом давление и температура газа увеличиваются (универсальный газовый закон Менделеева-Клапейрона). Горячий газ подается в теплообменник, называемый конденсатором, в котором он охлаждается, передавая свое тепло воздуху или воде, и конденсируется — переходит в жидкое состояние. Далее на пути жидкости под высоким давлением установлен расширительный вентиль, понижающий давление хладагента. Компрессор и расширительный вентиль делят замкнутый гидравлический контур на две части: сторону высокого давления и сторону низкого давления. Проходя через расширительный вентиль, часть жидкости испаряется, и температура потока понижается.





Далее этот поток поступает в теплообменник (испаритель), связанный с окружающей средой (например, воздушный теплообменник на улице). При низком давлении жидкость испаряется (превращается в газ) при температуре ниже,

чем температура наружного воздуха. В результате часть тепла наружного воздуха переходит во внутреннюю энергию хладагента. Газообразный хладагент вновь поступает в компрессор, и, таким образом, контур замыкается.

Поэтому, затрачивая всего 1 кВт электрической энергии на привод компрессора, можно получить теплопроизводительность конденсатора около 4–5 кВт. Например, инверторный наружный блок LESSAR Heat Pump LUM-HE120FA2, потребляя 2,79 кВт, выдает теплопроизводительность 12 кВт.



 **охлаждение**  
 **обогрев**

Также немаловажным аспектом является то, что тепловой насос можно заставить работать в обратном направлении, и охлаждать с его помощью воздух в помещении летом. Таким образом, тепловой насос может работать как на холод, так и на тепло.

Тепловой насос LESSAR Heat Pump состоит из следующих основных отдельных компонентов.

1) Наружный инверторный блок предназначен для наружной установки: на стене здания, крыше, прилегающей территории, гараже. С помощью компрессора он перемещает тепло с улицы в дом или обратно. Испаряясь в теплообменнике наружного блока, хладагент набирает энергию.



2) Гидравлический модуль предназначен для установки в эксплуатационном помещении. Наружный блок теплового насоса работает на внутренний гидравлический модуль, подающий с помощью встроенного насоса нагретую воду на теплые полы и радиаторы. Конденсируясь в теплообменнике гидравлического модуля, хладагент отдает тепло воде. Совместно с наружным инверторным блоком гидравлический модуль образует минимальный комплект, необходимый для обогрева дома с помощью радиаторов, системы фанкойлов или теплых полов, а также охлаждения с помощью системы фанкойлов.



3) Аккумуляторный бак представляет собой теплоизолированную емкость с эмалевым покрытием, внутри которой находится змеевик. Вода подогревается тепловой энергией наружного воздуха благодаря теплообменнику гидравлического модуля, подключенному к тепловому насосу. Аккумуляторный бак предназначен для установки в эксплуатационном помещении. Совместно с наружным инверторным блоком и гидравлическим модулем образует систему, предназначенную для эффективного обогрева и охлаждения дома, а также нагрева воды для горячего водоснабжения.



Дополнительно может быть установлен комплект подключения для солнечной батареи. Таким образом, в регионах с большим количеством солнечных дней в году можно дополнительно увеличить энергоэффективность системы теплового насоса.

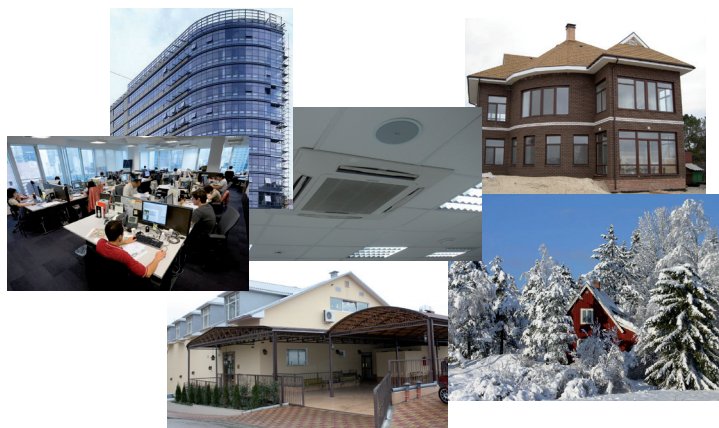


[К СОДЕРЖАНИЮ](#)



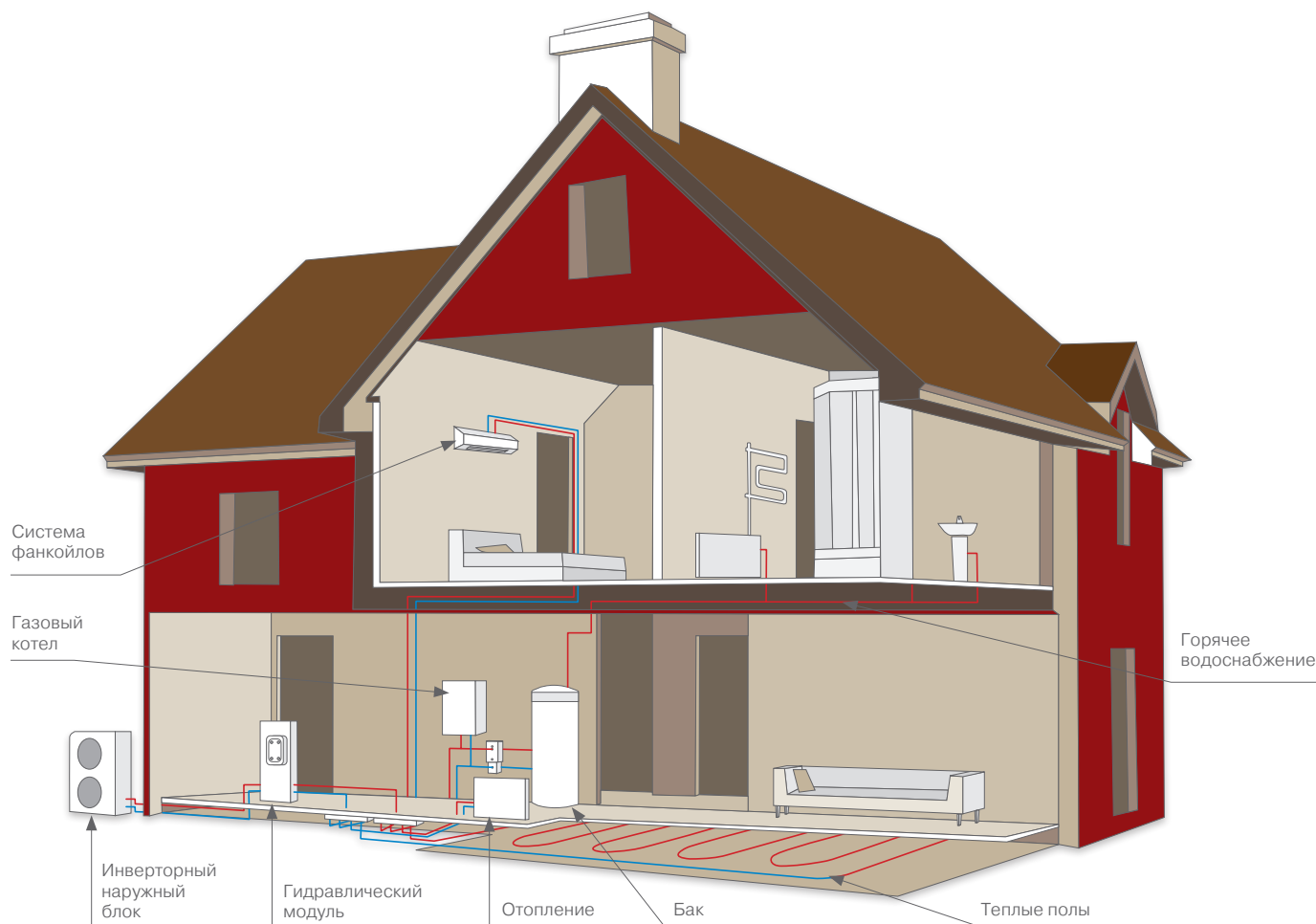
## Применение

- системы отопления
- системы горячего водоснабжения
- системы теплых полов
- системы фанкойлов

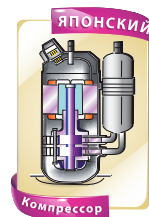
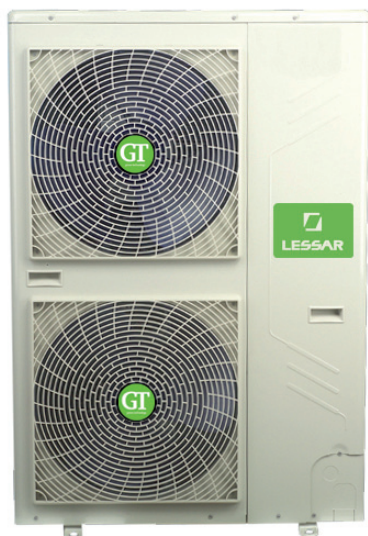


При этом система потребителей тепла/холода может быть скомпонована различными способами и может работать в различных режимах в зависимости от желания заказчика и времени года:

- 1) В летний период система может работать как на охлаждение воздуха внутри дома посредством фанкойлов, так и на обогрев воды для систем горячего водоснабжения.
- 2) В зимний период система может работать на обогрев воды для горячего водоснабжения, отопления, теплых полов и систем фанкойлов.
- 3) В весенне-осенний период система может сочетать в себе работу на обогрев воды для горячего водоснабжения, отопления, теплых полов и систем фанкойлов, или в случае необходимости работать на охлаждение воздуха внутри дома посредством фанкойлов.



# Инверторные наружные блоки систем LESSAR Heat Pump

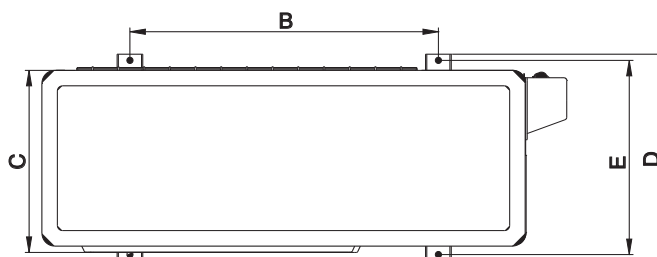
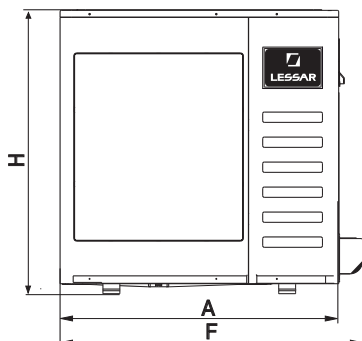


**COP 4,3**

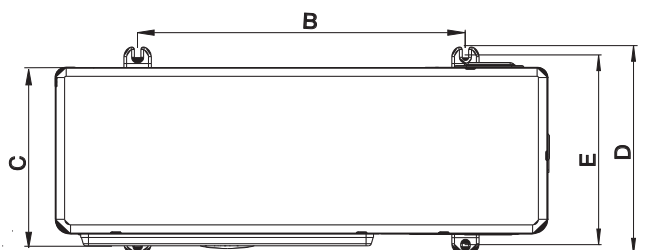
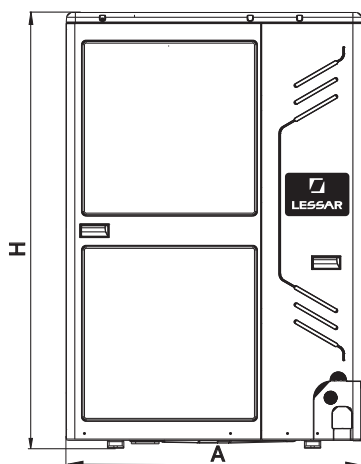
LUM-HE080FA2 — 8 кВт  
LUM-HE120FA2 — 12 кВт

## Размеры

LUM-HE080FA2



LUM-HE120FA2



Модель	A, мм	B, мм	C, мм	D, мм	E, мм	F, мм	H, мм
LUM-HE080FA2	895	590	313	355	355	975	862
LUM-HE120FA2	900	600	348	400	360	—	1327

К СОДЕРЖАНИЮ



## Технические характеристики

Модель		LUM-HE080FA2	LUM-HE120FA2
Теплопроизводительность	кВт	8,0	12,0
Холодопроизводительность	кВт	6,3	9,0
COP		4,0	4,3
EER		2,1	2,5
<b>Потребляемая мощность</b>			
Обогрев / охлаждение	кВт / кВт	2,0 / 3,0	2,8 / 3,6
<b>Рабочий ток</b>			
Максимальный рабочий ток	А	15	22
Напряжение / частота источника питания	ф. / В / Гц	1 / 220–240 / 50	1 / 220–240 / 50
Хладагент / количество	г	R410A / 2400	R410A / 2700
Марка компрессора		mitsubishi	mitsubishi
Марка электродвигателя вентилятора		panasonic	panasonic
<b>Наружный блок</b>			
Размеры (ш × в × г)	мм	895×862×313	900×1327×348
Упаковка (ш × в × г)	мм	1025×910×410	1030×1456×435
Масса нетто / брутто	кг	66 / 70	89 / 101
Уровень шума	дБ	58	58
<b>Соединительные трубы</b>			
Фреоновый провод: жидкостная линия / газовая линия	мм	9,52 / 15,9	9,52 / 15,9
Максимальная длина трубопровода	м	25	50
<b>Максимальный перепад высот</b>			
Наружный блок выше внутреннего	м	10	15
Наружный блок ниже внутреннего	м	5	10
<b>Диапазон рабочих температур</b>			
Температура наружного воздуха в режиме обогрева	°C	–15...+43	–15...+43
Температура наружного воздуха в режиме охлаждения	°C	+15...+43	+15...+43

## DC-инверторный компрессор

Наружные блоки систем LESSAR Heat Pump оснащены компрессорами с DC-инверторным приводом, благодаря которым система имеет переменную мощность охлаждения или нагрева. Блок инвертора позволяет плавно изменять частоту вращения ротора компрессора и регулировать производительность системы в зависимости от величины текущей потребности в нагреве или охлаждении. В процессе работы инверторного двигателя не возникает периодических циклов включения/выключения компрессора и отсутствуют сопутствующие им высокие пусковые токи, поэтому инверторные наружные блоки LESSAR Heat Pump более точно поддерживают заданную температуру и обладают высокой энергоэффективностью.



## Режим быстрой оттайки наружного блока

В наружных блоках систем LESSAR Heat Pump реализован быстрый и незаметный для пользователя эффективный режим оттаивания теплообменника. Благодаря своевременному и быстрому режиму оттаивания теплообменника системе гарантирована наивысшая энергоэффективность отопления.

# Гидравлические модули систем LESSAR Heat Pump

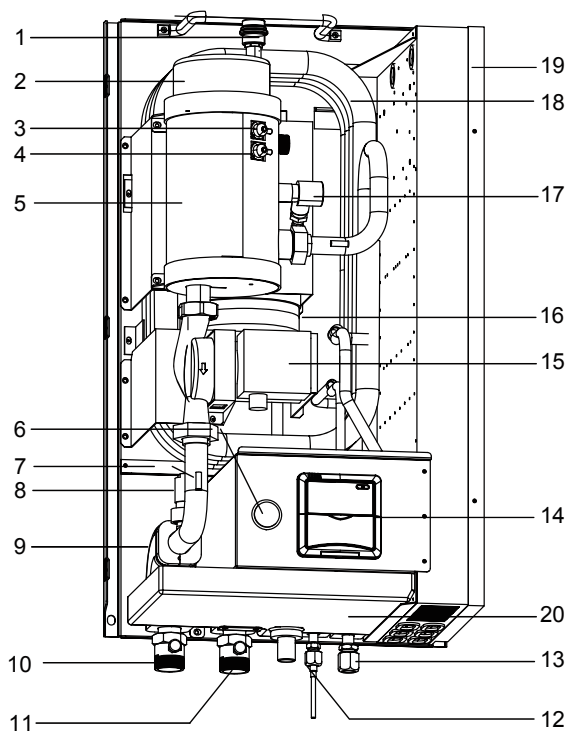


Проводной пульт  
(в комплекте)

**COP 4,3**

**LSM-H080HFA2 — 8 кВт**  
**LSM-H120HFA2 — 12 кВт**

## Конструкция гидравлического модуля системы LESSAR Heat Pump



1. Клапан воздушной продувки
2. Вспомогательный нагреватель и крышка нагревателя
3. Ручной сброс тепловой защиты
4. Автоматический сброс тепловой защиты
5. Вспомогательный нагревательный резервуар
6. Манометр
7. Температурный датчик
8. Переключатель потока
9. Изоляция
10. Выход воды
11. Вход воды
12. Фреонопровод жидкость
13. Фреонопровод газ
14. Интерфейс пользователя
15. Насос
16. Расширительный бак
17. Клапан сброса давления
18. Фреонопровод к жидкостному теплообменнику
19. Блок управления
20. Дренажный поддон

[К СОДЕРЖАНИЮ](#)



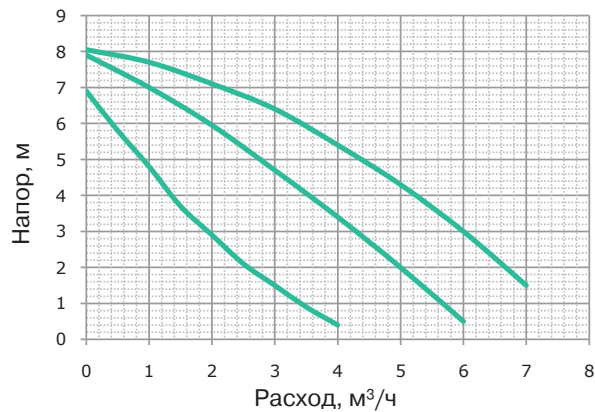


## Технические характеристики

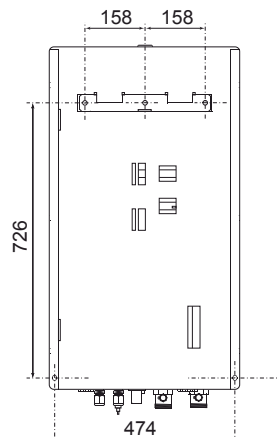
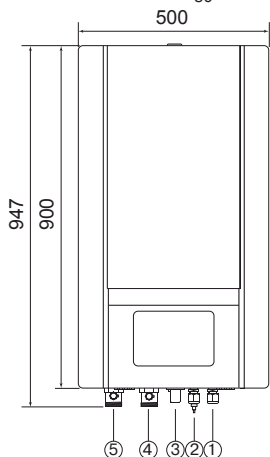
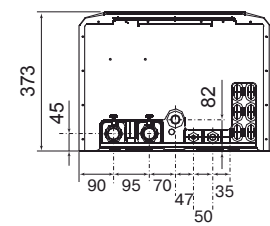
Модель		LSM-H080HFA2	LSM-H120HFA2
<b>Теплопроизводительность (номинальная)</b>	кВт	8,0	12,0
<b>Холодопроизводительность (номинальная)</b>	кВт	6,3	9,0
Дополнительный ТЭН	кВт	3	3
Обогрев помещения	°C	20–55	20–55
Охлаждение помещения	°C	5–22	5–22
Горячее водоснабжение	°C	40–60	40–60
<b>Рабочий ток</b>			
Максимальный рабочий ток	А	27	27
Напряжение / частота источника питания	ф. / В / Гц	1 / 220–240 / 50	1 / 220–240 / 50
<b>Гидравлический модуль</b>			
Размеры (ш × в × г)	мм	500×947×373	500×947×373
Упаковка (ш × в × г)	мм	610×1110×510	610×1110×510
Масса нетто / брутто	кг	63 / 75	63 / 75
Уровень шума	дБ	32	32
<b>Соединительные трубы</b>			
Фреоновод: жидкостная линия / газовая линия	мм	9,52 / 15,9	9,52 / 15,9
Максимальная длина трубопровода	м	25	50
<b>Максимальный перепад высот</b>			
Наружный блок выше внутреннего	м	10	15
Наружный блок ниже внутреннего	м	5	10

## Встроенный циркуляционный насос

Модель	TOP-RL 25/8.5	
Максимальный напор	м	8,5
Максимальный расход	м³/ч	7,0
Потребляемая мощность	Вт	120 / 175 / 210



## Размеры гидравлического модуля



№	Наименование
1	Газовый фреоновод, соединение
2	Жидкостной фреоновод, соединение
3	Дренаж Ø25
4	Вход воды
5	Выход воды

Размеры: мм

# Аккумуляторные баки систем LESSAR Heat Pump

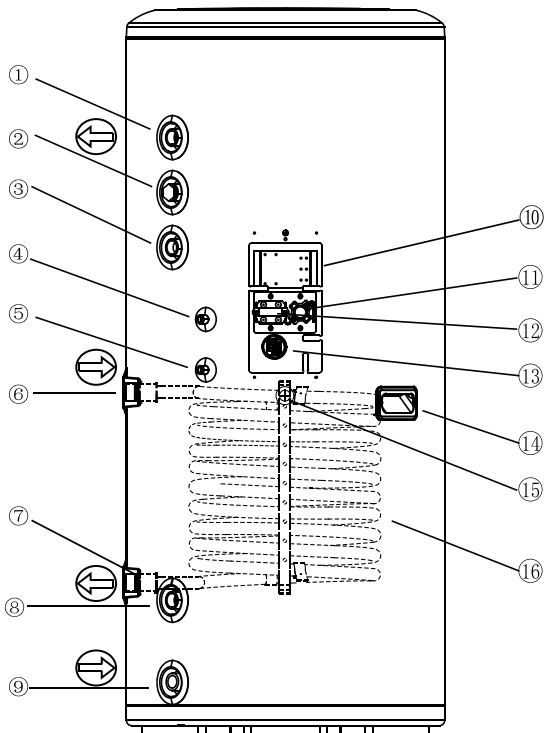


LSM-W30A150F2 – 150 л.

LSM-W30A200F2 – 200 л.

LSM-W30A300F2 – 300 л.

## Конструкция аккумуляторного бака системы LESSAR Heat Pump



1. Выход воды
2. Анодный стержень
3. РТ вентиль
4. Датчик температуры бака аккумулятора
5. Датчик солнечной батареи
6. Вход воды с солнечной батареи
7. Выход воды с солнечной батареи
8. Вход воды
9. Слив дренажа
10. TOD
11. TCO
12. Электрический подогреватель
13. Рукоятка
14. Выход кабеля
15. Теплообменник энергии солнечной батареи

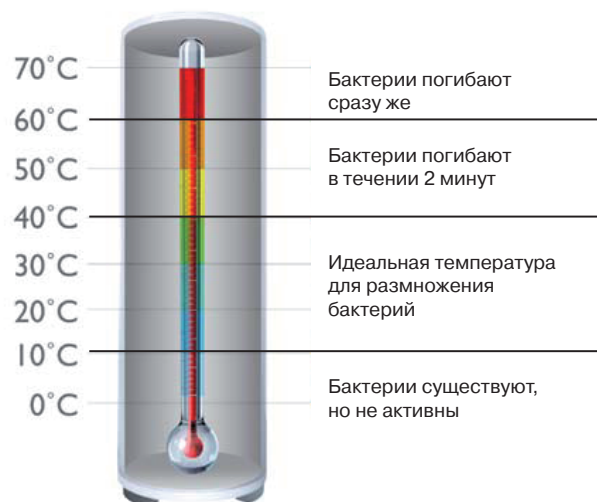
[К СОДЕРЖАНИЮ](#)



## Технические характеристики

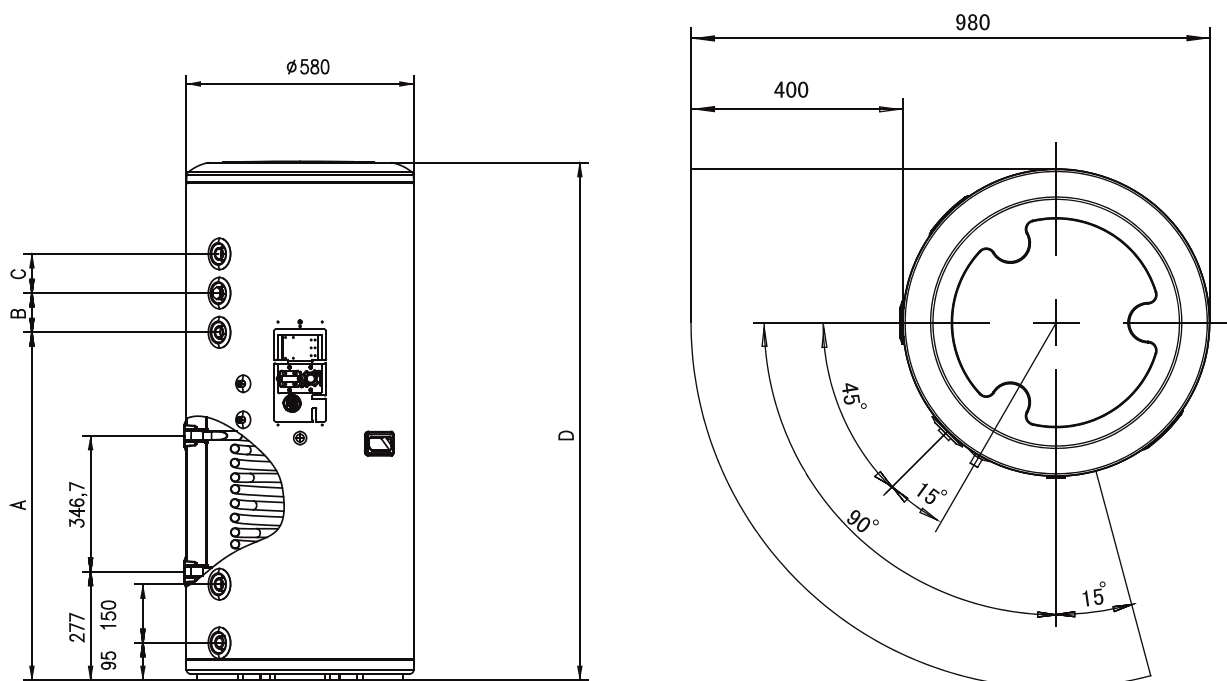
Модель		LSM-W30A150F2	LSM-W30A200F2	LSM-W30A300F2
Объем	л	150	200	300
ТЭН	кВт	2×1,5	2×1,5	2×1,5
Размеры (ш × в × г)	мм	Ø580×1050	Ø580×1320	Ø580×1800
Масса нетто	кг	49	60	75

## Автоматическая функция уничтожения бактерий



Для борьбы с бактериями использование одного лишь хлорирования в системах горячего водоснабжения недостаточно, так как существуют бактерии довольно устойчивые к хлору. Именно поэтому в аккумуляторных баках систем LESSAR Heat Pump введена функция автоматического уничтожения бактерий посредством их термической обработки.

## Размеры аккумуляторного бака



Модель	Объем	A, мм	B, мм	C, мм	D, мм
LSM-W30A150F2	150л.	642	90	90	1054
LSM-W30A200F2	200л.	887	100	100	1319
LSM-W30A300F2	300л.	1372	100	100	1804

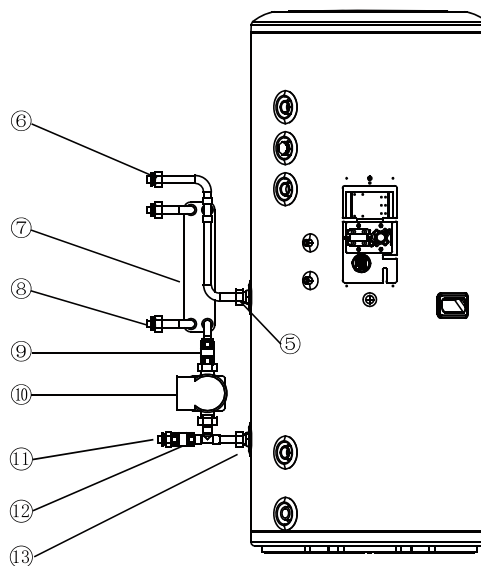
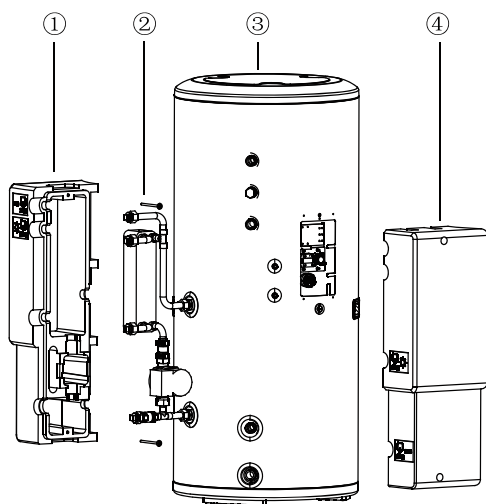
# Комплект подключения для солнечной батареи систем LESSAR Heat Pump



LSM-S120KF2

Комплект подключения для солнечной батареи является дополнительным. Его применение целесообразно в регионах с большим количеством солнечных дней в году, и тогда с его помощью можно дополнительно увеличить энергоэффективность системы теплового насоса. При этом для того, чтобы система работала, к комплекту подключения необходимо обязательно дополнительно приобрести солнечную панель коллекторного типа.

## Конструкция комплекта подключения солнечной батареи системы LESSAR Heat Pump



1. Левая часть корпуса
2. Верхний и нижний фиксирующие винты
3. Бак аккумулятора
4. Правая часть корпуса
5. Обратное подсоединение к теплообменнику бака аккумулятора
6. Входное соединение от внутреннего блока
7. Теплообменник
8. Обратное соединение от насоса солнечной батареи
9. Обратный вентиль
10. Насос
11. Обратное соединение от внутреннего блока
12. Обратный вентиль
13. Входное соединение от теплообменника бака аккумулятора

[К СОДЕРЖАНИЮ](#)



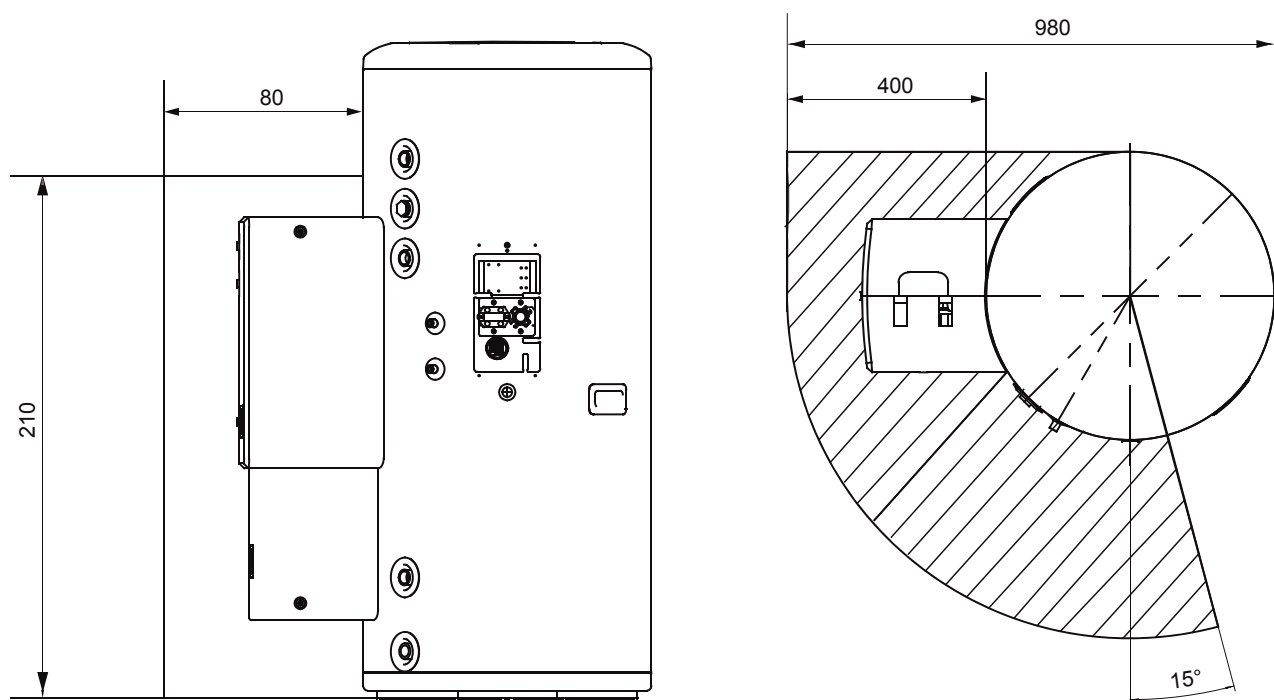
## Технические характеристики

Модель	LSM-S120KF2	
Напряжение / Частота источника питания	Ф. / В / Гц	1 / 220–240 / 50
Размеры (ш × в × г)	мм	310×815×295
Упаковка (ш × в × г)	мм	340×830×315
Масса нетто / брутто	кг	8 / 10

## Схема подключения



## Размеры для сервисного обслуживания



Размеры: мм

# Фанкойлы для тепловых насосов LESSAR Heat Pump

Для охлаждения/нагрева воздуха в помещениях к системе теплового насоса LESSAR Heat Pump можно подключить фанкойлы LESSAR различных типов. Их применение позволит в полной мере насладиться комфортным климатом в своей квартире или коттедже в жаркий летний день.

## Настенные фанкойлы



- Обновленный дизайн корпуса
- Сдвоенные жалюзи обеспечивают равномерное распределение воздушного потока
- Радиальный вентилятор для большей эффективности и низкого уровня шума
- Легкая конструкция и простая система крепления
- Встроенный запорно-регулирующий узел
- Легкосъемный воздушный фильтр
- Встроенный сетевой модуль
- Возможность группового контроля (до 64 фанкойлов с одного центрального пульта LZ-UPW3)
- Информационный LED-дисплей
- Возможность работы в системе BMS по сетевому протоколу ModBus

Модель		LSF-250KH22	LSF-300KH22	LSF-400KH22	LSF-500KH22
ХОЛОДОПРОИЗВОДИТЕЛЬНОСТЬ	кВт	2,63	2,97	3,28	4,25
ТЕПЛОПРОИЗВОДИТЕЛЬНОСТЬ	кВт	3,36	3,91	4,37	5,81

## Кассетные однопоточные фанкойлы



- Автоматические жалюзи обеспечивают равномерное распределение воздуха в помещении
- Компактный дизайн
- Возможность установки в углах помещений в непосредственной близости от стен
- Быстрое охлаждение или нагрев за счет однонаправленного потока воздуха
- Сверхтонкий корпус
- Простая система крепления
- Прекрасно подходит для установки в помещениях малой площади
- Встроенный дренажный насос, высота подъема воды — 750 мм
- Съёмный воздушный фильтр для легкого обслуживания
- Функция сохранения последних настроек в случае перебоев с электроэнергией (AutoRestart)
- Возможность группового контроля (до 64 фанкойлов с одного центрального пульта LZ-UPW3)
- Возможность работы в системе BMS по сетевому протоколу ModBus

Модель		LSF-300B1E22	LSF-400B1E22
ХОЛОДОПРОИЗВОДИТЕЛЬНОСТЬ	кВт	3,04	3,79
ТЕПЛОПРОИЗВОДИТЕЛЬНОСТЬ	кВт	5,13	6,42

[К СОДЕРЖАНИЮ](#)



## Кассетные 4-поточные компактные фанкойлы



- 7-стороннее распределение воздушного потока
- Автоматические жалюзи обеспечивают равномерное распределение воздуха
- Совместимость с высокими потолками, что позволяет устанавливать их в холлах и фойе
- Варианты распределения воздушного потока (изменение количества сторон распределения)
- Евроразмер. Встраивается в ячейку 600×600 мм
- Возможность подмеса свежего воздуха
- Возможность группового контроля (до 64 фанкойлов с одного центрального пульта LZ-UPW3)
- Функция сохранения последних настроек в случае перебоев с электроэнергией (AutoRestart)
- Встроенный дренажный насос, высота подъема воды — 500 мм
- Съёмный воздушный фильтр для легкого обслуживания
- Возможность работы в системе BMS по сетевому протоколу ModBus

Модель		LSF-300BE22C	LSF-400BE22C	LSF-500BE22C
ХОЛОДОПРОИЗВОДИТЕЛЬНОСТЬ	кВт	3,0	3,7	4,5
ТЕПЛОПРОИЗВОДИТЕЛЬНОСТЬ	кВт	4,0	5,1	6,0

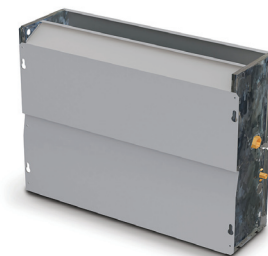
## Напольно-потолочные фанкойлы в корпусе



- Возможность монтажа на пол или под потолок
- Мощный поток: фанкойл направляет сильную струю воздуха вверх вдоль стены или потолка
- Тихая работа: фанкойл оборудован радиальным вентилятором для большей эффективности и низкого уровня шума
- Легкая конструкция и простая система крепления
- Сниженное гидравлическое сопротивление теплообменника
- Возможность работы в системе BMS по сетевому протоколу ModBus
- Возможность группового управления (до 64 фанкойлов с одного центрального пульта LZ-UPW3)

Модель		LSF-150AE22	LSF-250AE22	LSF-300AE22	LSF-400AE22	LSF-450AE22	LSF-500AE22
ХОЛОДОПРОИЗВОДИТЕЛЬНОСТЬ	кВт	1,15	1,87	2,53	3,27	3,97	4,85
ТЕПЛОПРОИЗВОДИТЕЛЬНОСТЬ	кВт	1,52	2,53	3,49	4,58	5,64	6,98

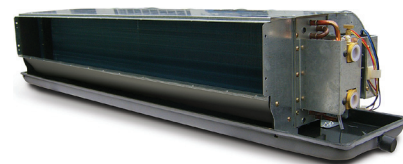
## Напольно-потолочные фанкойлы без корпуса



- Возможность скрытого монтажа в пристенном или подпотолочном пространстве
- Мощный поток: фанкойл направляет сильную струю воздуха вверх вдоль стены или потолка
- Тихая работа: фанкойл оборудован радиальным вентилятором для большей эффективности и низкого уровня шума
- Легкая конструкция и простая система крепления
- Сниженное гидравлическое сопротивление теплообменника
- Возможность работы в системе BMS по сетевому протоколу ModBus
- Возможность группового управления (до 64 фанкойлов с одного центрального пульта управления LZ-UPW3)

Модель		LSF-150AE22C	LSF-250AE22C	LSF-300AE22C	LSF-400AE22C	LSF-450AE22C	LSF-500AE22C
ХОЛОДОПРОИЗВОДИТЕЛЬНОСТЬ	кВт	1,15	1,87	2,53	3,27	3,97	4,85
ТЕПЛОПРОИЗВОДИТЕЛЬНОСТЬ	кВт	1,52	2,53	3,49	4,58	5,64	6,98

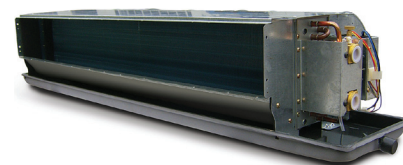
## Канальные безнапорные двухтрубные фанкойлы с DC-мотором вентилятора



- Подключение труб с правой стороны (возможность подключение труб с левой стороны по предварительному заказу)
- Более точное регулирование температуры
- Приемная камера с забором воздуха сзади в комплекте
- Возможность установки приемной камеры с забором воздуха снизу (опция)
- Специальная конструкция крепления фильтра, позволяющая извлекать фильтр в горизонтальном направлении
- Дренажный поддон с термоизоляционным покрытием, препятствующим образованию конденсата на его поверхности
- Возможность установки фотокаталитического фильтра (опция)
- Возможность работы в системе BMS по сетевому протоколу ModBus

Модель		LSF-E200DH22L(E)	LSF-E300DH22L(E)	LSF-E400DH22L(E)
ХОЛОДОПРОИЗВОДИТЕЛЬНОСТЬ	кВт	2,2	3,4	4,4
ТЕПЛОПРОИЗВОДИТЕЛЬНОСТЬ	кВт	3,6	5,4	7,0

## Канальные низконапорные фанкойлы с DC-мотором вентилятора



- Подключение труб с правой стороны (возможность подключение труб с левой стороны по предварительному заказу)
- Более точное регулирование температуры
- Приемная камера с забором воздуха сзади в комплекте
- Возможность установки приемной камеры с забором воздуха снизу (опция)
- Специальная конструкция крепления фильтра, позволяющая извлекать фильтр в горизонтальном направлении
- Возможность установки фотокаталитического фильтра (опция)
- Возможность работы в системе BMS по сетевому протоколу ModBus

Модель		LSF-E200DH22(E)	LSF-E300DH22(E)	LSF-E400DH22(E)
ХОЛОДОПРОИЗВОДИТЕЛЬНОСТЬ	кВт	2,2	3,4	4,4
ТЕПЛОПРОИЗВОДИТЕЛЬНОСТЬ	кВт	3,6	5,4	7,0

## Канальные низконапорные фанкойлы



- Подключение труб с правой или с левой стороны по предварительному заказу
- Возможность подмеса наружного воздуха
- Приемная камера с забором воздуха сзади в комплекте
- Специальная конструкция крепления фильтра, позволяющая извлекать фильтр в горизонтальном или вертикальном направлении
- Новая конструкция поддона для отвода конденсата
- Возможность установки электронагревателя (опция)
- Возможность группового контроля (до 64 фанкойлов с одного центрального пульта LZ-UPW3)
- Возможность работы в системе BMS по сетевому протоколу ModBus

Модель		LSF-200DG22(E)	LSF-300DG22(E)	LSF-400DG22(E)	LSF-500DG22(E)
ХОЛОДОПРОИЗВОДИТЕЛЬНОСТЬ	кВт	2,2	3,1	4,0	4,6
ТЕПЛОПРОИЗВОДИТЕЛЬНОСТЬ	кВт	3,5	5,3	6,8	7,9

[К СОДЕРЖАНИЮ](#)





## Результат расчета энергоэффективности системы теплового насоса LESSAR Heat pump в случае тепловой нагрузки помещения 12 кВт, г. Санкт-Петербург

### Исходные данные

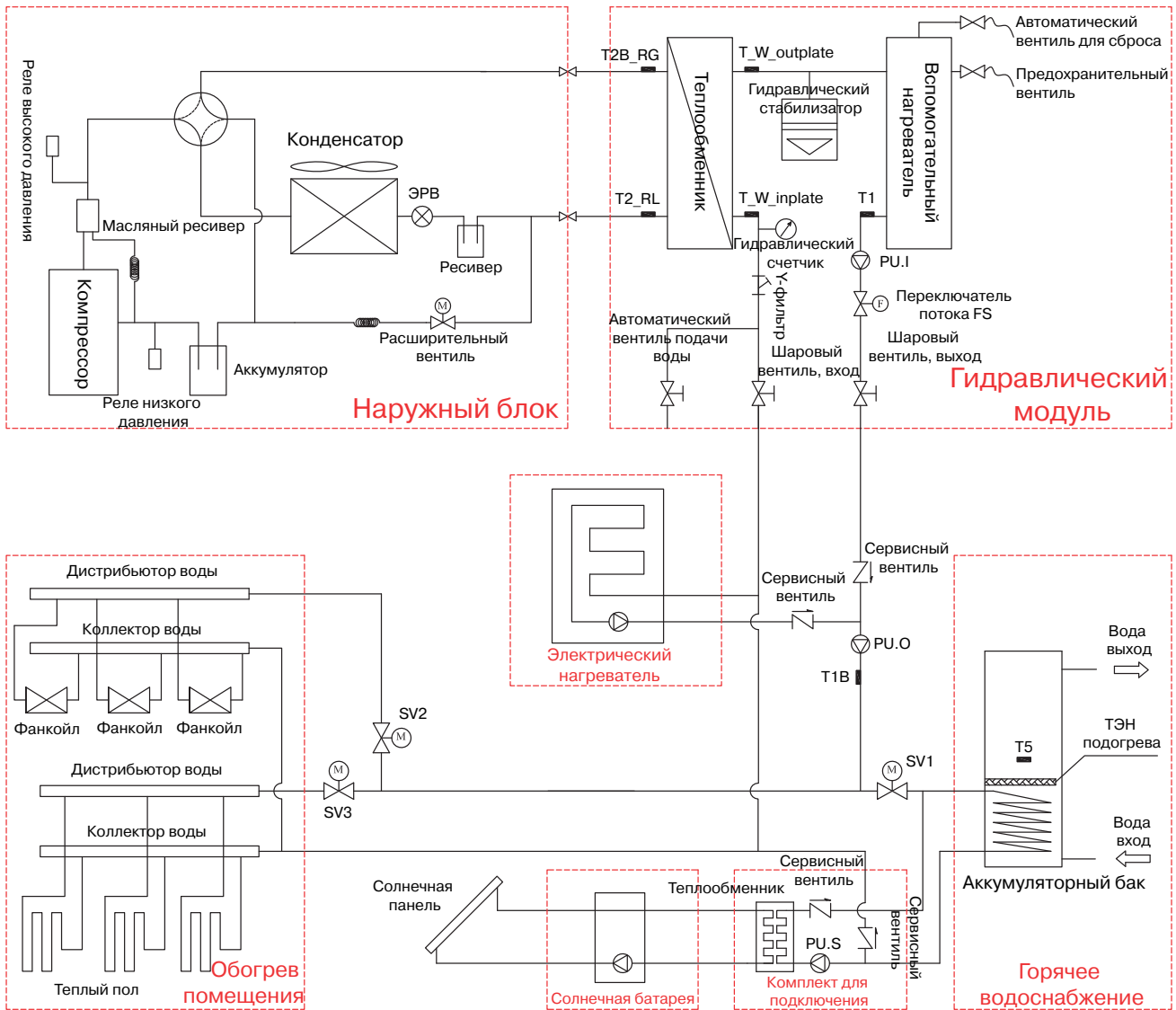
- Коттедж с необходимой тепловой нагрузкой 12 кВт.
- Использован тепловой насос LESSAR Heat Pump LUM-HE120FA2/LSM-H120HFA2, а также дополнительный электрический нагреватель.
- Минимальная температура холодного периода года –28 °С.
- Продолжительность отопительного периода — 7325 часов.
- Расчет производился на основании данных СНиП «Строительная климатология».

### Сравнение систем отопления

	Система отопления на основе теплового насоса LESSAR Heat Pump	Система отопления на основе электрического котла
Кол-во произведенного тепла, кВт	28 890	28 890
Кол-во затраченной электроэнергии, кВт	11 216	28 890

Температура, °С	Продолжительность темп. градаций, час	Теплопотери, кВт	Электрический котел, кВт	Тепловой насос (потр. энергия), кВт	COP теплового насоса
-28	4	12,0	48	0	—
-27	5	11,7	59	0	—
-26	13	11,5	150	0	—
-25	13	11,2	146	0	—
-24	22	10,9	240	0	—
-23	22	10,6	233	0	—
-22	26	10,4	270	0	—
-21	27	10,1	273	0	—
-20	30	9,8	294	0	—
-19	31	9,5	295	0	—
-18	39	9,3	363	0	—
-17	40	9,0	360	0	—
-16	62	8,7	539	0	—
-15	61	8,5	0	241	2,15
-14	70	8,2	0	253	2,27
-13	70	7,9	0	232	2,38
-12	96	7,6	0	292	2,50
-11	97	7,4	0	275	2,61
-10	109	7,1	0	283	2,73
-9	110	6,8	0	263	2,84
-8	158	6,5	0	347	2,96
-7	158	6,3	0	324	3,07
-6	188	6,0	0	365	3,09
-5	188	5,7	0	345	3,11
-4	219	5,5	0	385	3,13
-3	219	5,2	0	362	3,15
-2	293	4,9	0	453	3,17
-1	294	4,6	0	424	3,19
0	438	4,4	0	600	3,21
+1	438	4,1	0	531	3,38
+2	358	3,8	0	384	3,54
+3	358	3,5	0	340	3,69
+4	267	3,3	0	229	3,84
+5	268	3,0	0	201	4,00
+6	228	2,7	0	148	4,15
+7	228	2,5	0	133	4,30
+8	232	2,2	0	117	4,38
+9	233	1,9	0	99	4,45
+10	250	1,6	0	88	4,53
+11	250	1,4	0	76	4,60
+12	271	1,1	0	64	4,68
+13	272	0,8	0	46	4,75
+14	285	0,5	0	30	4,83
+15	285	0,3	0	17	4,90

# Типовая схема применения



Для сохранения расхода в схеме необходимо предусмотреть байпасирование.

# Внимание!

Представленное в настоящем каталоге оборудование имеет необходимую документацию, подтверждающую его соответствие требованиям нормативных документов.

Работы по монтажу оборудования должны выполняться в соответствии с требованиями действующих нормативно-технических документов.

Технические характеристики оборудования, а также правила и условия эффективного и безопасного использования представленного оборудования определяются технической документацией, прилагаемой к оборудованию.

Изготовитель оставляет за собой право на внесение изменений в технические характеристики, внешний вид и потребительские свойства оборудования без предварительного уведомления.

Класс энергетической эффективности определен в соответствии с приказом Министерства промышленности и торговли РФ № 357 от 29.04.10.

Информация об изготовителе оборудования содержится в сертификате или декларации соответствия.

