

CFC

Диффузор для чистых помещений



Код заказа. Корпус для HEPA-фильтров

Тип	Classic (Корпус для фильтра с уплотнением из синтетического каучука) Basic (Корпус для фильтра с уплотнением из синтетического каучука) Корпус для фильтра с гелевым уплотнением Корпус для подсоединения к прямоугольному воздуховоду (уплотнение из синтетического каучука) Корпус для настенного монтажа (уплотнение из синтетического каучука)	CFC- C B G R W
Поверхность лицевой панели диффузора ¹	Без кромки С кромкой	2 1
Подсоединение ²	Горизонтальное Вертикальное	H V
Размеры фильтра	Длина × ширина × высота (80 мм)	L × W × T
Размер подсоединения к воздуховоду ³	DN (мм)	100, 160, 200, 250

Код заказа. HEPA-фильтр

Тип фильтров	Фильтр с уплотнением из синтетического каучука (деревянная рама) Фильтр с гелевым уплотнителем	CFC- HF GF
Класс фильтра	14 класс (стандартно) 11 класс (по запросу)	H14 H11
Размеры	Длина × ширина × высота	L × W × T

Код заказа. Лицевая панель

Тип	NOVA-A для типа W Перфорированная пластина для корпусов C, B, G, R (фиксация 4 болтами) SINUS-F, для корпусов C, B, G, R (фиксация 4 болтами) Kvadra, для корпусов C, B, G, R (фиксация 1 болтом) VVKR, для корпусов C, B, G, R (фиксация 1 болтом) VVKN, для корпусов C, B, G, R (фиксация 1 болтом)	CFC- NA PP SF AQ VR VN
Размеры фильтра	Длина × ширина	L × W

Код заказа. Монтажная рама⁴

Размеры фильтра	Длина × ширина	L × W
Тип потолка	Потолочная панель из металла, растр 600×600 Потолочная панель из металла, растр 625×625 Тавровый T-bar, растр 600×600 Тавровый T-bar, растр 625×625	CFC-AF- S600 S625 T600 T625

Примечания:

- 1) См «Увеличенный масштаб» на рис. 1,2,3,4. Не указывается для типа W (настенный монтаж).
- 2) Для типа R (подсоединение к прямоугольному воздуховоду) только горизонтальное
- 3) Для некоторых диффузоров определены 2 стандартных размера подсоединения, см таблицы типоразмеров.
- 4) Монтажная рама заказывается для монтажа диффузоров CFC в потолочную панель из металла или T-bar. При монтаже диффузоров в потолочную панель из пластика монтажная рама не требуется.

Диффузоры для чистых помещений CFC (clean filtering cassette) предназначены для подачи, очистки и обеззараживания воздуха в помещениях, отнесенных к категории чистых (операционные палаты, отделения реанимации, лаборатории, обеспыленные производственные помещения, высокоточные производства и др.). Комплект CFC состоит из корпуса, фильтра, лицевой панели (в случае необходимости поставляется монтажная рама). Стандартно

диффузоры поставляются в комплекте с микрофильтрами HEPA класса H14 с резиновым или гелеобразным уплотнением (фильтры H11 по запросу).

- Монтаж в различные типы потолочных панелей, настенный монтаж
- Для потолков с высотой подъема до 300 мм
- Горизонтальное или вертикальное подсоединение
- Круглое или прямоугольное подсоединение к воздуховоду

- Герметичный корпус диффузора CFC изготовлен из листовой стали и окрашен краской RAL9010-30
- Установка в потолки высотой до 4 м от рабочей зоны
- Возможность измерять герметичность фильтра и уровень загрязнения
- Большой выбор лицевых панелей

Конструкция

Все стыки конструкции корпуса спаяны для обеспечения полной герметичности. Стыки корпуса типа В перед фильтром спаяны точечной сваркой и обеспечивают достаточную герметичность для помещений, где не требуется абсолютная герметизация. С корпусами типа С, В, R, W используются HEPA-фильтры с уплотнением из неопрена (синтетический каучук), с корпусами типа G - HEPA-фильтры с гелевым уплотнением. Установку фильтра в корпус облегчают 4 прижимных механизма (тип С, В, R, W) и 4 пружинных механизма. Корпуса изготавливаются 2 типов - поверхность (для монтажа лицевой панели диффузора) с кромкой (тип 1) или без (тип 2). На корпус 2 типа лицевая панель диффузора устанавливается при помощи 1 центрального болта в монтажной раме или при помощи 4 угловых болтов в корпусе.



Области применения CFC - фармацевтическая отрасль, операционные палаты, обеспыленные производственные помещения, высокоточные производства

CFC-C

- Абсолютная герметичность корпуса (все стыки корпуса спаяны)
- Для потолочного монтажа
- HEPA-фильтр с уплотнением из неопрена
- Герметичное круглое подсоединение (вертикальное, горизонтальное)
- Фиксация лицевой панели с помощью болтов - 1 центрального или 4 угловых
- Поверхность корпуса для монтажа лицевой панели: тип 1 (для потолочных панелей из пластика), тип 2 (для потолочных панелей из металла или T-bar).

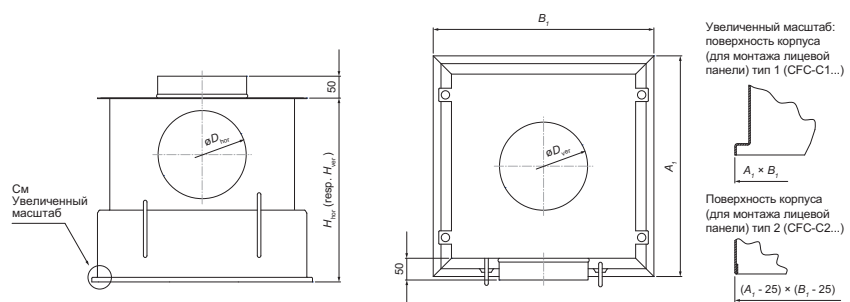


Рис. 1 Корпус CFC-C (Classic). H_{hor} - горизонтальное, H_{ver} - вертикальное присоединение.

Classic тип 1	Размеры фильтра А×В×Т	А ₁	В ₁	øD / DN	H _{hor}	H _{ver}
CFC-C1-H(V)-305×305×80	305 × 305 × 80	343	343	158 / 160	338	260
CFC-C1-H(V)-305×305×150	305 × 305 × 150				408	330
CFC-C1-H(V)-457×457×80	457 × 457 × 80	495	495	198 / 200	388	260
CFC-C1-H(V)-457×457×150	457 × 457 × 150				458	330
CFC-C1-H(V)-535×535×80	535 × 535 × 80	573	573		388	260
CFC-C1-H(V)-535×535×150	535 × 535 × 150				458	330
CFC-C1-H(V)-557×557×80	557 × 557 × 80	595	595		388	260
CFC-C1-H(V)-557×557×150	557 × 557 × 150				458	330
CFC-C1-H(V)-575×575×80	575 × 575 × 80	613	613		388	260
CFC-C1-H(V)-575×575×150	575 × 575 × 150				458	330
CFC-C1-H(V)-610×610×80	610 × 610 × 80	648	648		388	260

Таб. 1. Корпус CFC-C – поверхность корпуса, тип 1

Classic тип 2	Размеры фильтра А×В×Т	А ₁	В ₁	øD / DN	H _{hor}	H _{ver}	Тип потолочной панели			
							S600	S625	T600	T625
CFC-C2-H(V)-305×305×80	305 × 305 × 80	318	318	158 / 160	333	255				
CFC-C2-H(V)-305×305×150	305 × 305 × 150				403	325				
CFC-C2-H(V)-457×457×80	457 × 457 × 80	470	470	198 / 200	383	255				
CFC-C2-H(V)-457×457×150	457 × 457 × 150				453	325	✓		✓	
CFC-C2-H(V)-535×535×80	535 × 535 × 80	548	548		383	255		✓		
CFC-C2-H(V)-535×535×150	535 × 535 × 150				453	325		✓		✓
CFC-C2-H(V)-557×557×80	557 × 557 × 80	570	570		383	255				
CFC-C2-H(V)-557×557×150	557 × 557 × 150				453	325				
CFC-C2-H(V)-575×575×80	575 × 575 × 80	588	588		383	255				
CFC-C2-H(V)-575×575×150	575 × 575 × 150				453	325	✗		✗	
CFC-C2-H(V)-610×610×80	610 × 610 × 80	623	623		383	255		✗		✗

Таб. 2. Корпус CFC-C – поверхность корпуса, тип 2

CFC-B

- Точечная спайка корпуса от соединительного патрубка до фильтра; герметичная спайка остальной части корпуса
- Для потолочного монтажа
- НЕРА-фильтр с уплотнением из неопрена
- Круглое подсоединение без уплотнения (горизонтальное)
- Фиксация лицевой панели с помощью болтов - 1 центрального или 4 угловых
- Поверхность корпуса для монтажа лицевой панели: тип 1 (для потолочных панелей из пластика), тип 2 (для потолочных панелей из металла или T-bar).

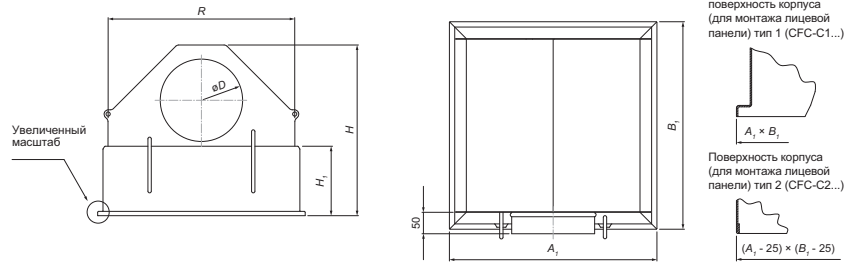


Рис. 2 Корпус CFC-B (Basic)

BASIC тип 1	Размеры фильтра А×В×Т	A ₁	B ₁	H (mm)			
				øD / DN	R	H ₁	
CFC-B1-H-305×305-80	305 × 305 × 80	343,4	343,4	307,5	98 / 100	293,4	165,8
CFC-B1-H-305×305-150	305 × 305 × 150			377,5			235,8
CFC-B1-H-457×457-80	457 × 457 × 80	495,4	495,4	407,5	198 / 200	445,4	165,8
CFC-B1-H-457×457-150	457 × 457 × 150			477,5			235,8
CFC-B1-H-535×535-80	535 × 535 × 80	573,4	573,4	407,5	198 / 200	523,4	165,8
CFC-B1-H-535×535-150	535 × 535 × 150			477,5			235,8
CFC-B1-H-557×557-80	557 × 557 × 80	595,4	595,4	407,5	248 / 250	545,4	165,8
CFC-B1-H-557×557-80	557 × 557 × 80			457,5			235,8
CFC-B1-H-557×557-150	557 × 557 × 150			477,5			235,8
CFC-B1-H-557×557-150	557 × 557 × 150	613,4	613,4	527,5	248 / 250	563,4	235,8
CFC-B1-H-575×575-80	575 × 575 × 80			407,5			165,8
CFC-B1-H-575×575-80	575 × 75 × 80			457,5			165,8
CFC-B1-H-575×575-150	575 × 575 × 150	613,4	613,4	477,5	198 / 200	563,4	235,8
CFC-B1-H-575×575-150	575 × 575 × 150			527,5			235,8
CFC-B1-H-575×575-150	575 × 575 × 150			527,5			235,8
CFC-B1-H-610×610-80	610 × 610 × 80	648,4	648,4	407,5	198 / 200	598,4	165,8
CFC-B1-H-610×610-80	610 × 610 × 80			457,5			165,8
CFC-B1-H-610×610-150	610 × 610 × 150			527,5			235,8

Таб. 3. Корпус CFC-B – поверхность корпуса, тип 1

BASIC тип 2	Размеры фильтра А×В×Т	A ₁	B ₁	H	øD	R	H ₁	Тип потолочной панели				
								S600	S625	T600	T625	
CFC-B2-H-305×305-80	305 × 305 × 80	318,0	318,0	308,5	98	293,4	166,8					
CFC-B2-H-305×305-150	305 × 305 × 150			378,5								236,8
CFC-B2-H-457×457-80	457 × 457 × 80	470,0	470,0	408,5	198	445,4	166,8					
CFC-B2-H-457×457-150	457 × 457 × 150			478,5								236,8
CFC-B2-H-535×535-80	535 × 535 × 80	548,0	548,0	408,5	198	523,4	166,8	✓		✓		
CFC-B2-H-535×535-150	535 × 535 × 150			478,5								236,8
CFC-B2-H-557×557-80	557 × 557 × 80	570,0	570,0	408,5	248	545,4	166,8			✓	✓	
CFC-B2-H-557×557-80	557 × 557 × 80			458,5								236,8
CFC-B2-H-557×557-150	557 × 557 × 150			478,5								236,8
CFC-B2-H-557×557-150	557 × 557 × 150	588,0	588,0	528,5	248	563,4	166,8					
CFC-B2-H-575×575-80	575 × 575 × 80			408,5								166,8
CFC-B2-H-575×575-80	575 × 575 × 80			458,5								166,8
CFC-B2-H-575×575-150	575 × 575 × 150	588,0	588,0	478,5	198	563,4	236,8	✗		✗		
CFC-B2-H-575×575-150	575 × 575 × 150			528,5								236,8
CFC-B2-H-575×575-150	575 × 575 × 150			528,5								236,8
CFC-B2-H-610×610-80	610 × 610 × 80	623,0	623,0	408,5	198	598,4	166,8			✗	✗	
CFC-B2-H-610×610-80	610 × 610 × 80			458,5								166,8
CFC-B2-H-610×610-150	610 × 610 × 150			528,5								236,8

Таб. 4. Корпус CFC-B – поверхность корпуса, тип 2

CFC-G

- Абсолютная герметичность корпуса (все стыки корпуса спаяны)
- Для потолочного монтажа
- НЕРА-фильтр с гелевым уплотнением
- Герметичное круглое подсоединение (вертикальное, горизонтальное)
- Фиксация лицевой панели с помощью 1 центрального болта
- Поверхность корпуса для монтажа лицевой панели: тип 1 (для потолочных панелей из пластика)

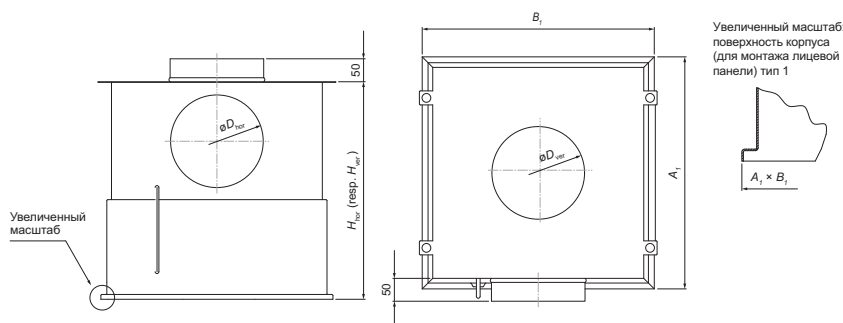


Рис. 3 Корпус CFC-G

BASIC тип 1	Размеры фильтра $A \times B \times T$	A_1	B_1	H_{hor}	H_{ver}	$\varnothing D_{hor}, \varnothing D_{ver}$
		(мм)				
CFC-G-H(V)-610×610-80	610 × 610 × 80	649	649	465	313	198
CFC-G-H(V)-545×545-80	545 × 545 × 80	584	584			
CFC-G-H(V)-457×457-80	457 × 457 × 80	496	496	425		158
CFC-G-H(V)-305×305-80	305 × 305 × 80	344	344			

Таб. 5. Корпус диффузора CFC-G

CFC-R

- Абсолютная герметичность корпуса (все стыки корпуса спаяны)
- Для монтажа в низкопрофильные потолки (высота корпуса диффузора 290 мм)
- НЕРА-фильтр с уплотнением из неопрена
- Фланцевое прямоугольное подсоединение (горизонтальное)
- Фиксация лицевой панели с помощью болтов - 1 центрального или 4 угловых
- Поверхность корпуса для монтажа лицевой панели: тип 1 (для потолочных панелей из пластика), тип 2 (для потолочных панелей из металла или T-bar).

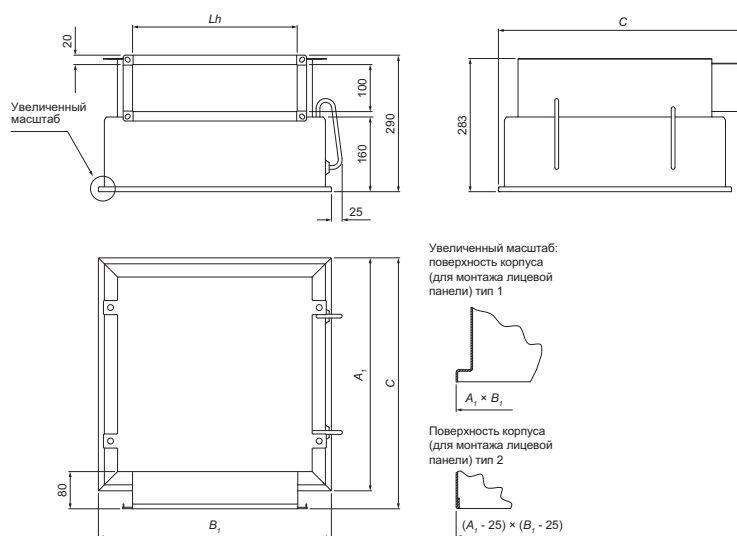


Рис. 4 Корпус CFC-R (прямоугольное подсоединение)

CFC-R тип 1	Размеры фильтра $A \times B \times T$	A_1	B_1	C	L_h
		(мм)			
CFC-R1-H-305×305×80	305 × 305 × 80	343,0	343,0	382,0	200
CFC-R1-H-457×457×80	457 × 457 × 80	495,0	495,0	534,0	350
CFC-R1-H-535×535×80	535 × 535 × 80	573,0	573,0	612,0	450
CFC-R1-H-557×557×80	557 × 557 × 80	595,0	595,0	634,0	
CFC-R1-H-575×575×80	575 × 575 × 80	613,0	613,0	652,0	500
CFC-R1-H-610×610×80	610 × 610 × 80	648,0	648,0	687,0	

Таб. 6. Корпус CFC-R, поверхность корпуса, тип 1

CFC-R тип 2	Размеры фильтра А×В×Т	A ₁	B ₁	C	Lh	Тип потолочной панели			
						S600	S625	T600	T625
		(мм)							
CFC-R2-H-305×305×80	305 × 305 × 80	318	318	368	200				
CFC-R2-H-457×457×80	457 × 457 × 80	470	470	520	350	✓		✓	
CFC-R2-H-535×535×80	535 × 535 × 80	548	548	598	450		✓	✓	✓
CFC-R2-H-557×557×80	557 × 557 × 80	570	570	620					
CFC-R2-H-575×575×80	575 × 575 × 80	588	588	638	500	×		×	
CFC-R2-H-610×610×80	610 × 610 × 80	623	623	673			×		×

Таб. 7. Корпус CFC-R, поверхность корпуса, тип 2

CFC-W

- Абсолютная герметичность корпуса (все стыки корпуса спаяны)
- Настенный монтаж
- HEPA-фильтр с уплотнением из неопрена
- Герметичное круглое подсоединение (горизонтальное)

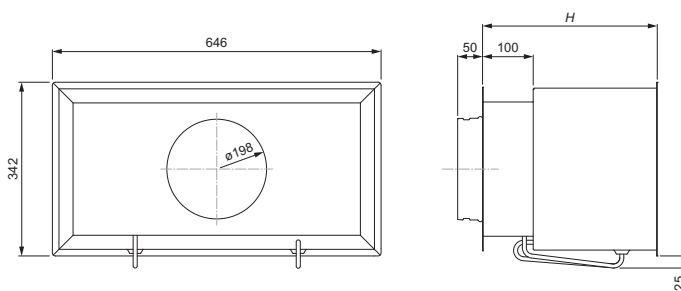


Рис. 5 Диффузор CFC-W, типоразмеры

CFC-W	Размеры фильтра А×В×Т	H
	(мм)	
CFC-W-610×305×80	610 × 305 × 80	278

Сводная таблица

Конструкция CFC, монтаж, лицевые панели			Тип корпуса диффузора				
			C	B	G	R	W
Поверхность корпуса (для монтажа лицевой панели) тип 2		монтаж 1 болтом	VN, VR, AQ	VN, VR, AQ	-	VN, VR, AQ	-
		монтаж 4 болтами	SF, PP	SF, PP	-	SF, PP	-
Поверхность корпуса (для монтажа лицевой панели) тип 1		монтаж 1 болтом	VN, VR	VN, VR	VN, VR	VN, VR	-
		монтаж 4 болтами	SF, PP	SF, PP	-	SF, PP	-
Решетка для настенного монтажа			-	-	-	-	NA
Подсоединение к воздухо-воду	Горизонтальное	Круглое	Герметичное	Без уплотнения	Герметичное	-	Герметичное
		Прямоугольное	-	-	-	Фланцы	-
	Вертикальное	Круглое	Герметичное	-	Герметичное	-	-
Уплотнение HEPA-фильтра	Неопрен (синтетический каучук)		✓	✓	-	✓	✓
	Гелевое		-	-	✓	-	-
Монтаж	Потолочный		✓	✓	✓	✓	-
	Настенный		-	-	-	-	✓

Note: VN, VR, AQ, SF, PP, NA - лицевые панели диффузоров

Диаграммы

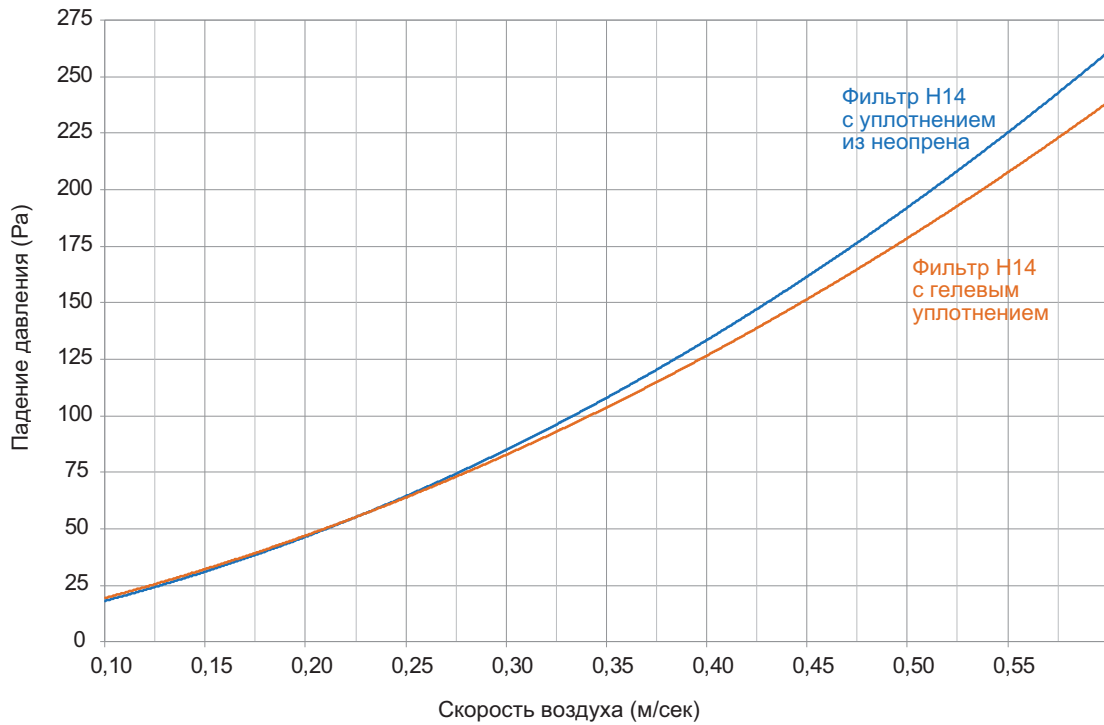


Диаграмма 1. Зависимость между фронтальной скоростью воздуха и падением давления на корпусе CFC без лицевой панели, в комплекте с фильтром H14, толщиной 80 мм (уплотнение из неопрена или гелевым уплотнением).

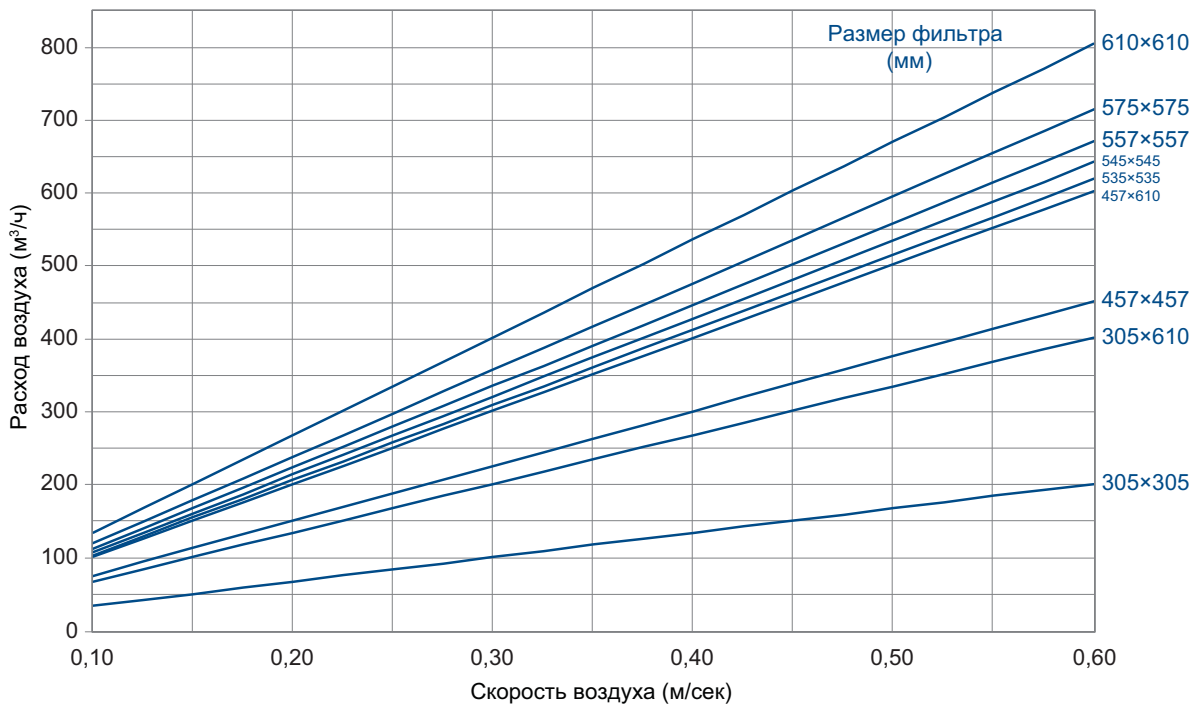


Диаграмма 2. Зависимость между фронтальной скоростью воздуха и расходом воздуха на корпусе CFC без лицевой панели, в комплекте с фильтром H14, толщиной 80 мм (уплотнение из неопрена или гелевым уплотнением).

Монтажная рама

При установке CFC в металлическую потолочную панель или T-bar корпус диффузора необходимо заказывать в комплекте с монтажной рамой CFC-AF. CFC-AF выполнена из листовой стали и окрашена в белый цвет RAL 9010. Стандартно

для металлических потолочных панелей или T-bar (указать в заказе) корпус CFC поставляется с уже установленной на него монтажной рамой.

При монтаже CFC в потолочную панель из пластика монтажная рама не требуется.



Рис. Монтажная рама CFC-AF для монтажа диффузоров в металлическую потолочную панель или T-bar (тавровый потолок)

Монтаж

Диффузор CFC предназначен для установки в подвесные потолки и оснащен специальными подвесами («уши»).

Детали монтажа CFC в различные типы потолков см. на рис. 8-10. Корпус CFC, тип 1 предназначен для подвешивания в металлическую потолочную пластину (рис. 8) или в подвесной потолок T-bar (рис. 10).

При монтаже CFC в потолочную панель из пластика рекомендуются использовать корпус CFC, тип 2 (рис. 9).

CFC-W предназначены для настенного монтажа.

Детали:

1. Корпус диффузора CFC
2. Винт
3. Герметик
4. Монтажная рама (для металлического подвешивания потолка и T-bar)
5. Буфер (амортизатор)
6. T-образный профиль потолка
7. Пластик
8. Поверхность потолка
9. Лицевая панель диффузора CFC
10. Потолочная панель

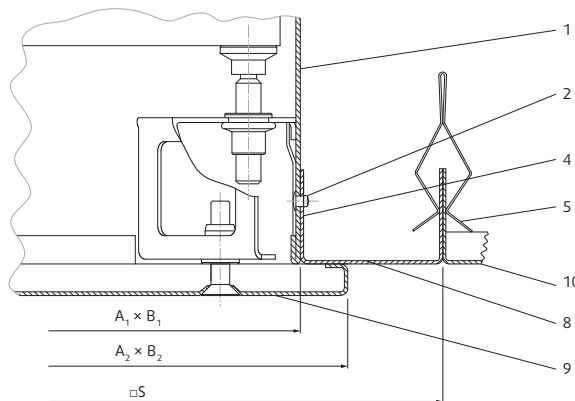


Рис. 8 Монтаж CFC, тип 1 в подвесной металлический потолок

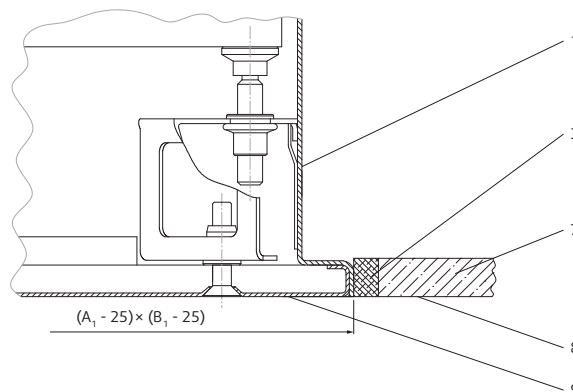


Рис. 9. Монтаж CFC, тип 2 в подвесной пластиковый потолок

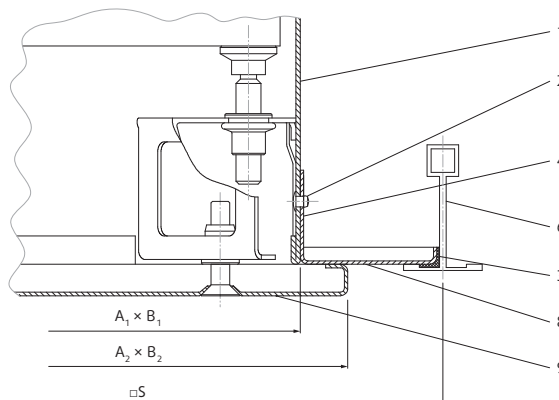
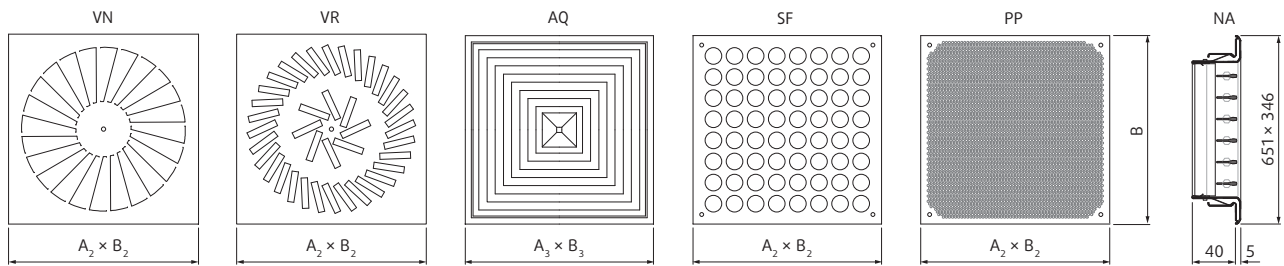


Рис. 10. Монтаж CFC, тип 1 в подвесной потолок T-bar

Фильтр	Размеры (мм)
S1	305 × 305
S2	457 × 457
S3	535 × 535
S4	545 × 545
S5	557 × 557
S6	575 × 575
S7	610 × 610
S8	305 × 610

Таб. Типоразмеры HEPA-фильтров

Размеры лицевых панелей для CFC



Таб. 10 Типоразмеры лицевых панелей CFC

			Количество болтов для монтажа	Монтаж	Размеры	Количество слотов на панели	Размеры фильтра
					$A_2 \times B_2$ resp. $A_3 \times B_3$ (мм)		
Лицевая панель для диффузора CFC	VN	VVKN-A	1	потолочный	338 × 338	8	S1
					490 × 490	16	S2
					568 × 568	24	S3
					580 × 580	24	S4
					590 × 590	24	S5
					608 × 608	24	S6
					643 × 643	24	S7
	VR	VVKR-A	1	потолочный	338 × 338	10	S1
					490 × 490	24	S2
					568 × 568	32	S3
					580 × 580	32	S4
					590 × 590	40	S5
					608 × 608	40	S6
					643 × 643	40	S7
	AQ	ADQ	1	потолочный	338 × 338	-	S1
					490 × 490	-	S2
					568 × 568	-	S3
					580 × 580	-	S4
					590 × 590	-	S5
					608 × 608	-	S6
					643 × 643	-	S7
	SF	SINUS-F	4	потолочный	338 × 338	-	S1
					490 × 490	-	S2
					568 × 568	-	S3
					580 × 580	-	S4
					590 × 590	-	S5
					608 × 608	-	S6
					643 × 643	-	S7
PP	-	4	потолочный	338 × 338	-	S1	
				490 × 490	-	S2	
				568 × 568	-	S3	
				580 × 580	-	S4	
				590 × 590	-	S5	
				608 × 608	-	S6	
NA	NOVA-A	-	настенный	621 × 316	-	S8	