

Для специалиста

Руководство по установке и техническому обслуживанию



miniVED

VED H 3/2 N

VED H 4/2 N

VED H 6/2 N

RU, KZ



Издатель/изготовитель
Vaillant GmbH

Berghauser Str. 40 | D-42859 Remscheid
Tel. +49 21 91 18-0 | Fax +49 21 91 18-2810

Издатель/изготовитель
Вайлант ГмБХ

Бергхаузер штр. 40 | D-42859 Ремшайд
Тел. +49 21 91 18-0 | Факс +49 21 91 18-2810



Содержание

Содержание	5	Установка	9
1 Безопасность	3	5.1 Подключение к холодной и горячей воде.....	9
1.1 Относящиеся к действию предупредительные указания.....	3	5.2 Электрическое подключение изделия.....	9
1.2 Использование по назначению.....	3	6 Ввод в эксплуатацию	10
1.3 Общие указания по технике безопасности.....	4	6.1 Стравливание воздуха.....	10
1.4 Предписания (директивы, законы, стандарты).....	5	6.2 Регулировка температуры воды.....	10
2 Указания по документации	6	6.3 Проверка функции и герметичности.....	10
2.1 Соблюдение совместно действующей документации.....	6	7 Передача изделия эксплуатирующей стороне	11
2.2 Хранение документации.....	6	8 Устранение неполадок	11
2.3 Действительность руководства.....	6	9 Осмотр и техобслуживание	11
3 Описание изделия	6	9.1 Приобретение запасных частей.....	11
3.1 Обозначение изделия.....	6	9.2 Подготовка к техобслуживанию.....	11
3.2 Конструкция изделия.....	6	9.3 Проверка изделия.....	12
3.3 Данные на маркировочной табличке.....	6	9.4 Замена провода для присоединения к сети.....	12
3.4 Маркировка CE.....	7	9.5 Выполнение работ по техническому обслуживанию.....	12
3.5 Правила упаковки, транспортировки и хранения.....	7	9.6 Завершение работ по осмотру и техническому обслуживанию.....	12
3.6 Срок хранения.....	7	10 Вывод из эксплуатации	12
3.7 Срок службы.....	7	11 Переработка и утилизация	12
3.8 Дата производства.....	7	12 Сервисная служба	12
4 Монтаж	7	Приложение	14
4.1 Проверка комплектности.....	7	A Устранение неполадок	14
4.2 Размеры.....	8	B Схема электрических соединений	15
4.3 Минимальные расстояния и свободное пространство для монтажа.....	8	C Работы по осмотру и техническому обслуживанию – обзор	15
4.4 Требования к месту установки.....	8	D Технические характеристики	15
4.5 Снятие рамы с изделия.....	8		
4.6 Монтаж рамы.....	8		
4.7 Монтаж изделия.....	8		

1 Безопасность

1.1 Относящиеся к действию предупредительные указания

Классификация относящихся к действию предупредительных указаний

Относящиеся к действию предупредительные указания классифицированы по степени возможной опасности с помощью предупредительных знаков и сигнальных слов следующим образом:

Предупредительные знаки и сигнальные слова



Опасность!

Непосредственная опасность для жизни или опасность тяжелых травм



Опасность!

Опасность для жизни в результате поражения электрическим током



Предупреждение!

Опасность незначительных травм



Осторожно!

Риск материального ущерба или нанесения вреда окружающей среде

1.2 Использование по назначению

В случае ненадлежащего использования или использования не по назначению возможна опасность для здоровья и жизни пользователя или третьих лиц, а также опасность нанесения ущерба изделию и другим материальным ценностям.

Изделия предназначены для разогрева воды в отдельной водоразборной точке (например, у раковины). Изделия можно использовать только в открытых системах.

Использование по назначению подразумевает:

- соблюдение прилагаемых руководств по эксплуатации, установке и техническому обслуживанию изделия, а также всех прочих компонентов системы
- установку и монтаж согласно допуску изделия и системы к эксплуатации
- соблюдение всех приведённых в руководствах условий выполнения осмотров и технического обслуживания.

Использование по назначению включает, кроме того, установку согласно IP-классу.

1 Безопасность

Иное использование, нежели описанное в данном руководстве, или использование, выходящее за рамки описанного здесь использования, считается использованием не по назначению. Использование не по назначению считается также любое непосредственное применение в коммерческих и промышленных целях.

Внимание!

Любое неправильное использование запрещено.

1.3 Общие указания по технике безопасности

1.3.1 Опасность из-за недостаточной квалификации

Следующие работы должны выполнять только аттестованные фирмой Vaillant специалисты, имеющие достаточную для этого квалификацию:

- Монтаж
- Демонтаж
- Установка
- Ввод в эксплуатацию
- Техническое обслуживание
- Ремонт
- Вывод из эксплуатации

1.3.2 Опасность для жизни в результате отсутствия защитных устройств

На содержащихся в настоящем документе схемах указаны не все необходимые для надлежащей установки защитные устройства.

- ▶ Установите в систему необходимые защитные устройства.
- ▶ Соблюдайте действующие внутригосударственные и международные законы, стандарты и директивы.

1.3.3 Опасность для жизни в результате поражения электрическим током

Если вы будете прикасаться к токоведущим компонентам, существует опасность для жизни в результате поражения электрическим током.

Прежде чем приступить к работе с изделием:

Действительность:
устройства со штепсельной вилкой

- ▶ Вытащите штепсельную вилку.
- ▶ Или обесточьте изделие, отключив его от электрической сети (электрическое разъединительное устройство с расстоянием между



- контактами минимум 3 мм, например, предохранитель или силовой выключатель).
- ▶ Предотвратите повторное включение.
 - ▶ Проверьте отсутствие напряжения.

Действительность:
устройства без штепсельной вилки

- ▶ Обесточьте изделие, отключив его от электрической сети (электрическое разъединительное устройство с расстоянием между контактами минимум 3 мм, например, предохранитель или силовой выключатель).
- ▶ Предотвратите повторное включение.
- ▶ Проверьте отсутствие напряжения.

1.3.4 На токоведущих соединениях существует опасность для жизни в результате поражения электрическим током

Используемая вода должна иметь удельное сопротивление $\geq 1100 \text{ Ом}\cdot\text{см}$ при $15 \text{ }^\circ\text{C}$. В противном случае эксплуатация изделия запрещается.

- ▶ Перед монтажом узнайте в местном "Водоканале"

сопротивление и проводимость воды.

1.3.5 Опасность ожога или ошпаривания из-за горячих деталей

- ▶ Начинайте работу с этими компонентами только после того, как они остынут.

1.3.6 Риск материального ущерба из-за использования неподходящего инструмента

- ▶ Для затяжки и ослабления резьбовых соединений используйте подходящий инструмент.

1.3.7 Риск материального ущерба вследствие размораживания

- ▶ Не устанавливайте изделие в помещениях, подверженных влиянию мороза.

1.4 Предписания (директивы, законы, стандарты)

- ▶ Соблюдайте национальные предписания, стандарты, директивы и законы.



2 Указания по документации

2 Указания по документации

2.1 Соблюдение совместно действующей документации

- ▶ Обязательно соблюдайте инструкции, содержащиеся во всех руководствах по эксплуатации и монтажу, прилагаемых к компонентам системы.

2.2 Хранение документации

- ▶ Передайте настоящее руководство и всю совместно действующую документацию стороне, эксплуатирующей систему.

2.3 Действительность руководства

Действие настоящего руководства распространяется исключительно на:

Изделие – артикульные номера

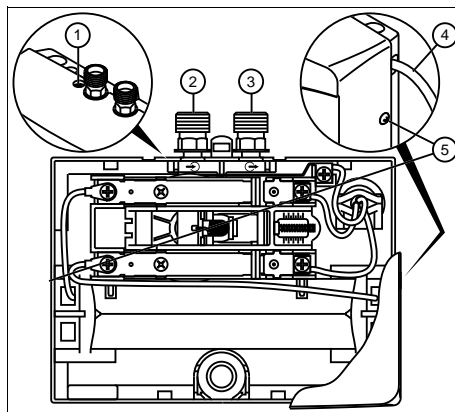
VED H 3/2 N	0010020551
VED H 4/2 N	0010020552
VED H 6/2 N	0010020553

3 Описание изделия

3.1 Обозначение изделия

Данное изделие представляет собой электрический проточный водонагреватель.



3.2 Конструкция изделия






- | | |
|-----------------------------------|---|
| 1 Винт регулирования расхода воды | 4 Кабель подключения к электрической сети |
| 2 Подключение холодной воды | 5 Крепежный винт |
| 3 Подключение горячей воды | |

3.3 Данные на маркировочной табличке

Маркировочная табличка находится на левой боковине передней облицовки.

Данные на маркировочной табличке	Значение
Serial-No.	Серийный номер
VED	Обозначение типа
x = 3, (4, 6)	Модификация изделия
/2	Поколение изделия
3,5 kW	Номинальная мощность
1/N/PE 230V ~ 50/60 Hz	Требования к электросети
IP25	Степень защиты
1 MPa (10bar)	Номинальное избыточное давление
$\rho 15 > 1100 \Omega \cdot \text{cm}$	Минимальное удельное сопротивление воды
 	Обозначение VDE/GS

Данные на маркировочной табличке	Значение
	Не выбрасывайте изделие с бытовыми отходами!
	Внимательно изучите все инструкции!
	Штрих-код с серийным номером, с 7-ой по 16-ую цифру образует артикул

3.4 Маркировка CE



Маркировка CE документально подтверждает соответствие характеристик изделий, указанных на маркировочной табличке, основным требованиям соответствующих директив.

С заявлением о соответствии можно ознакомиться у изготовителя.

3.5 Правила упаковки, транспортировки и хранения

Приборы поставляются в упаковке предприятия-изготовителя.

Приборы транспортируются автомобильным, водным и железнодорожным транспортом в соответствии с правилами перевозки грузов, действующими на конкретном виде транспорта. При транспортировке необходимо предусмотреть надежное закрепление изделий от горизонтальных и вертикальных перемещений.

Неустановленные приборы хранятся в упаковке предприятия-изготовителя. Хранить приборы необходимо в закрытых помещениях с естественной циркуляцией воздуха в стандартных условиях (неагрессивная и беспылевая среда, перепад температуры от -10°C до $+37^{\circ}\text{C}$,

влажность воздуха до 80%, без ударов и вибраций).

3.6 Срок хранения

– Срок хранения: 2 года

3.7 Срок службы

При условии соблюдения предписаний относительно транспортировки, хранения, монтажа и эксплуатации, ожидаемый срок службы изделия составляет 10 лет.

3.8 Дата производства

Дата производства (неделя, год) указаны в серийном номере на маркировочной табличке:

- третий и четвертый знак серийного номера указывают год производства (двухзначный).
- пятый и шестой знак серийного номера указывают неделю производства (от 01 до 52).

4 Монтаж

4.1 Проверка комплектности

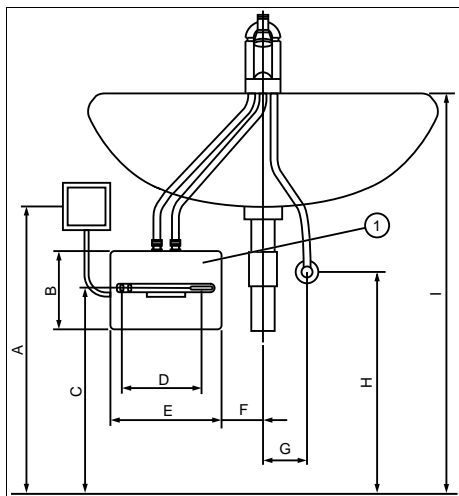
1. Извлеките изделие из картонной упаковки.
2. Снимите защитную пленку со всех частей изделия.
3. Проверьте комплект поставки на комплектность и отсутствие повреждений.

4.1.1 Комплект поставки

Количество	Название
1	Электрический проточный водонагреватель
1	Дополнительный пакет с документацией
1	Упаковка принадлежностей

4 Монтаж

4.2 Размеры



1	Проточный водонагреватель	E	186 мм
A	~ 660 мм	F	≥ 70 мм
B	135 мм	G	75 мм
C	~ 520 мм	H	~ 550 мм
D	133 мм	I	~ 850 мм

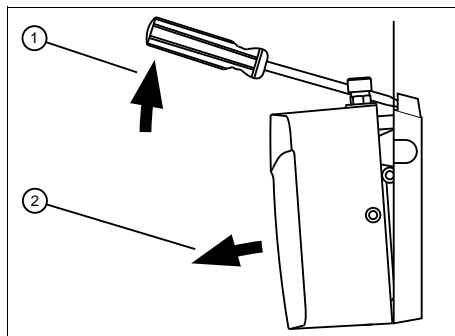
4.3 Минимальные расстояния и свободное пространство для монтажа

- ▶ Соблюдайте действующие требования к расстояниям от раковин и розеток.

4.4 Требования к месту установки

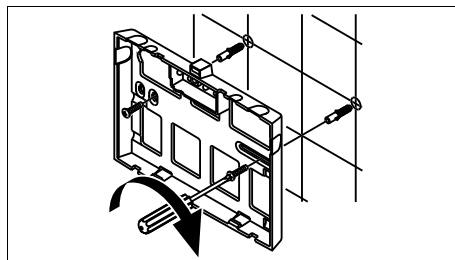
- ▶ Выбирайте место монтажа так, чтобы можно было подвести водопроводные и канализационные трубы.
- ▶ Не устанавливайте изделие рядом с лестницами и аварийным выходами.

4.5 Снятие рамы с изделия



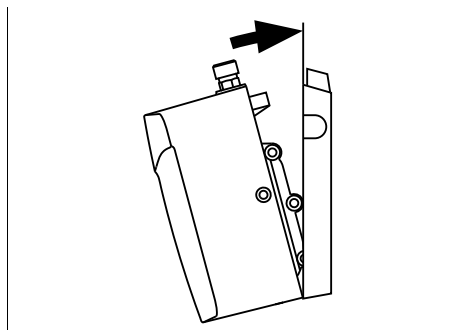
1. Шлицевой отверткой отковырните заглушку рамы.
2. Осторожно наклоните изделие к себе, так чтобы его можно было вынуть из рамы.

4.6 Монтаж рамы



- ▶ Закрепите раму на стене с помощью дюбелей и винтов.

4.7 Монтаж изделия



1. Навесьте изделие на раму.

- Осторожно вдавите изделие в раму до щелчка.

5 Установка

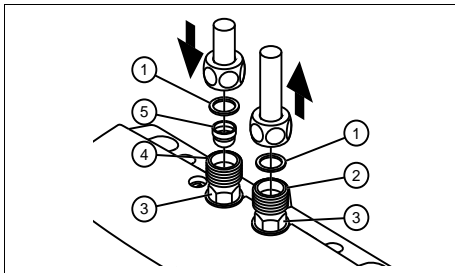


Опасность!
Опасность ошпаривания и/или риск повреждение изделия из-за ненадлежащей установки и вытекания вследствие этого воды!

Механическое напряжение на присоединительных трубопроводах может вызвать нарушение герметичности.

- ▶ Обеспечьте монтаж присоединительных трубопроводов без механического напряжения.

5.1 Подключение к холодной и горячей воде



- Присоедините трубопровод холодной воды с уплотнением (1) и сетчатым фильтром (5) к штуцеру холодной воды (4) изделия.
- Присоедините трубопровод горячей воды водоразборной арматуры с уплотнением (1) к штуцеру горячей воды (2) изделия.
- Чтобы соединение не прокручивалось, для фиксации штуцера используйте лыски под ключ (3).

5.2 Электрическое подключение изделия

Действительность: VED H 4/2 N, VED H 6/2 N



Опасность!

Опасность поражения электрическим током

При выполнении работ на электрических компонентах с подключением к сети низкого напряжения возникает опасность поражения электрическим током.

- ▶ Обесточьте изделие.
- ▶ Примите меры к предотвращению повторного включения изделия.
- ▶ Проверьте изделие на отсутствие напряжения.
- ▶ Открывать изделие только в обесточенном состоянии.

- ▶ Обеспечьте на линии питания многополюсное разъединительное устройство с раствором контактов ≥ 3 мм.
- ▶ Подключите изделие к защитному проводу через провод достаточного сечения.
- ▶ Смонтируйте защитный автомат.

Действительность: VED H 3/2 N

- ▶ Подключите изделие к розетке.

6 Ввод в эксплуатацию

6 Ввод в эксплуатацию

6.1 Стравливание воздуха



Осторожно!

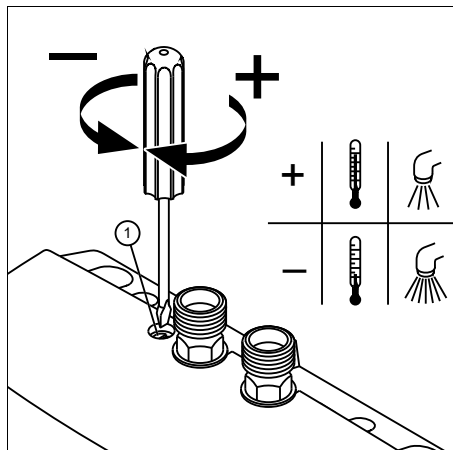
Риск повреждения изделия из-за работы вхолостую

Если изделие включится без подачи воды, то голая нагревательная спираль может повредиться.

- ▶ Перед каждым сливом воды отключайте изделие от сети.

1. Отключите проточный водонагреватель от электрической сети.
2. Откройте запорный вентиль холодной воды.
3. Удалите воздух из водонагревателя, несколько раз открывая и закрывая кран разбора горячей воды.
4. Снова включите питание проточного водонагревателя.
5. Введите изделие в эксплуатацию.

6.2 Регулировка температуры воды



1. Для достижения нужной температуры воды отрегулируйте расход воды.
2. Чтобы уменьшить расход, поверните регулировочный винт (1) по часовой стрелке.
3. Чтобы увеличить расход, поверните регулировочный винт против часовой стрелки.

6.3 Проверка функции и герметичности

1. Проверьте работоспособность и герметичность изделия.
2. Введите изделие в эксплуатацию.
3. Проверьте безупречность работы всех контрольных и предохранительных устройств.
4. Убедитесь, что передняя облицовка смонтирована надлежащим образом.

Передача изделия эксплуатирующей стороне 7

7 Передача изделия эксплуатирующей стороне

1. Объясните пользователю, как обращаться с изделием. Ответьте на ее вопросы.
2. В особенности обратите внимание эксплуатирующей стороны на указания по технике безопасности, которые она должна соблюдать.
3. Объясните эксплуатирующей стороне о необходимости технического обслуживания изделия с указанной периодичностью.
4. Передайте пользователю на хранение все руководства и документацию на изделие.

8 Устранение неполадок

- ▶ Устраняйте неполадки, руководствуясь таблицей в Приложении. (→ страница 14)

9 Осмотр и техобслуживание

- ▶ Соблюдайте минимальные интервалы для проведения осмотра и технического обслуживания. В зависимости от результатов осмотра может стать необходимым более раннее проведение технического обслуживания.

Работы по осмотру и техническому обслуживанию – обзор (→ страница 15)

9.1 Приобретение запасных частей

Оригинальные компоненты изделия также были сертифицированы изготовителем в рамках проверки соответствия стандартам. Если при выполнении технического обслуживания или ремонта вы используете другие, не сертифицированные или не допущенные компоненты, это может привести к тому, что соответствие изделия будет утрачено, и поэтому изделие больше не будет отвечать требованиям действующих стандартов.

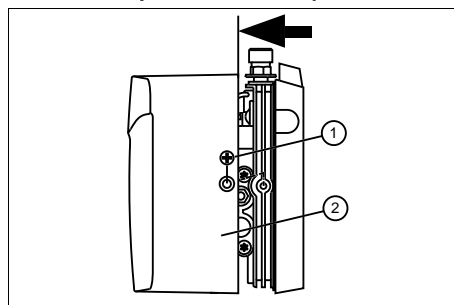
Мы настоятельно рекомендуем использовать оригинальные запасные части изготовителя, так как это обеспечит бесперебойную и безопасную эксплуатацию изделия. Для получения информации о доступных оригинальных запчастях, обращайтесь по контактному адресу, указанному на обратной стороне данного руководства.

- ▶ Если при техническом обслуживании или ремонте вам требуются запасные части, используйте только те, которые допущены для данного изделия.

9.2 Подготовка к техобслуживанию

1. Отсоедините изделие от электрической сети.

Снятие передней облицовки



2. Открутите крепежные винты (1).

10 Вывод из эксплуатации

3. Снимите переднюю облицовку (2) движением вперед.
4. Выведите изделие из эксплуатации.
5. Закройте главный кран подачи воды.
6. Выполните работы в заданной последовательности.
7. Не погните детали при монтаже и снятии.

9.3 Проверка изделия

- ▶ При выполнении технического обслуживания проверьте:
 - нет ли на изделии чего-то необычного,
 - не загрязнен ли сетчатый фильтр в штуцере холодной воды.
 - герметичность соединительных трубопроводов,

9.4 Замена провода для присоединения к сети

Если у изделия повреждён кабель питания от сети, его следует заменять на специальный кабель, который можно приобрести у изготовителя или в его сервисной службе.

- ▶ Используйте только оригинальные запасные части Vaillant.
- ▶ Замените неисправный кабель питания от сети.

9.5 Выполнение работ по техническому обслуживанию

Очистка сетчатого фильтра

1. Открутите штуцер холодной воды.
2. Выньте сетчатый фильтр из штуцера холодной воды и очистите фильтр проточной водой.
3. Вставьте сетчатый фильтр в штуцер холодной воды.
4. Прикрутите штуцер холодной воды.

9.6 Завершение работ по осмотру и техническому обслуживанию

Установка облицовки

1. Наденьте переднюю облицовку на изделие.
2. Осторожно прижмите переднюю облицовку к изделию.
3. затяните винты на боковинах.
4. Выполните монтаж всех деталей в последовательности, обратной демонтажу.
5. Стравите воздух из водонагревателя. (→ страница 10)
6. Восстановите электропитание.
7. Введите изделие в эксплуатацию.
8. Проверьте работоспособность и герметичность изделия.
9. Занесите в протокол каждое выполненное техническое обслуживание.

10 Вывод из эксплуатации

- ▶ Отключите проточный водонагреватель от электрической сети.
- ▶ Перекройте запорный кран подачи холодной воды.
- ▶ Опорожните изделие.

11 Переработка и утилизация

Утилизация упаковки

- ▶ Утилизируйте упаковку надлежащим образом.
- ▶ Соблюдайте все соответствующие предписания.

12 Сервисная служба

Контактные данные нашей сервисной службы находятся по адресу, указанному на последней странице.

Сервисная служба 12

Актуальную информацию по организациям, осуществляющим гарантийное и сервисное обслуживание продукции Vaillant, Вы можете получить по телефону "горячей линии" и по телефону представительства фирмы Vaillant, указанным на обратной стороне обложки инструкции. Смотрите также информацию на Интернет-сайте.

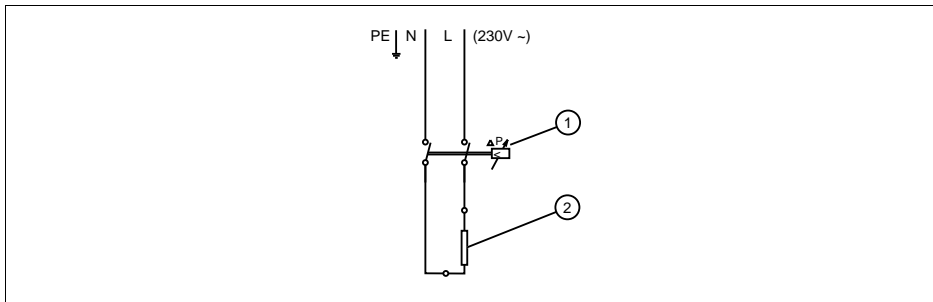
Приложение

Приложение

А Устранение неполадок

Неисправность	Возможная причина	Устранение неполадок
Из крана не течет вода.	Заблокирована подача воды.	<ul style="list-style-type: none">– Откройте главный кран подачи воды.– Откройте угловой вентиль.
Из крана вытекает меньше воды, чем ожидалось.	Отсутствует регулятор струи.	Смонтируйте регулятор струи.
	Слишком мал напор воды.	Убедитесь, что напор воды в норме.
	Загрязнены водопроводные трубы.	<ul style="list-style-type: none">– Удалите грязь из сетчатого фильтра, из углового вентиля и арматуры.– Убедитесь, что изделие правильно смонтировано.
Изделие включается и выключается.	Меняется напор воды (слишком малый расход).	Увеличьте напор воды: <ul style="list-style-type: none">– Откройте угловой вентиль сильнее.
Вода остается холодной, хотя слышно, как нагреватель включается.	Проблемы с электрическим подключением.	Убедитесь, что изделие правильно смонтировано.
	Сработал защитный автомат.	Устраните неисправность, которая привела к срабатыванию, и снова включите автомат.
	Неисправна нагревательная спираль.	Замените изделие.
Не слышно, как включается нагреватель, и вода остается холодной.	Перепутаны штуцеры холодной и горячей воды.	Убедитесь, что изделие правильно смонтировано.
	Слишком мал напор воды.	<ul style="list-style-type: none">– Убедитесь, что расход воды правильно отрегулирован.– Откройте угловой вентиль сильнее.– Смонтируйте регулятор струи.– Убедитесь, что напор воды в норме.
	Загрязнены водопроводные трубы.	<ul style="list-style-type: none">– Удалите грязь из сетчатого фильтра, из углового вентиля и арматуры.– Убедитесь, что изделие правильно смонтировано.
Колеблется температура воды.	Колеблется напор воды.	Стабилизируйте напор воды.
	Скачет напряжение.	Убедитесь, что изделие правильно смонтировано.
Слишком низкая температура горячей воды.	Слишком большой расход.	Убедитесь, что расход воды правильно отрегулирован.
	Слишком низкая температура воды на входе.	
	Слишком низкая потребляемая мощность.	<ul style="list-style-type: none">– Убедитесь, что правильно отрегулированы температура и расход воды.– Убедитесь, что напряжение в норме.

В Схема электрических соединений



1 Реле перепада давления

2 Нагревательный элемент

С Работы по осмотру и техническому обслуживанию – обзор



Указание

В приведенной ниже таблице перечислены требования изготовителей к минимальным интервалам осмотра и обслуживания. Если согласно государственным предписаниям и директивам должны соблюдаться более короткие интервалы для проведения осмотра и межсервисные интервалы, то в этом случае придерживайтесь этих интервалов.

Работы по техническому обслуживанию	Периодичность
Проверка работы изделия	Каждые три года
Удаление накипи	Ежегодно
Чистка сетчатого фильтра в штуцере холодной воды	Ежегодно

D Технические характеристики

Технические характеристики – Общая информация

	VED H/2 N
Способ монтажа	Подстольно-настенный монтаж
Безопасность	соответствует региональным требованиям к безопасности, помехоподавляющее исполнение, не подвержен реактивным воздействиям сети
Макс. возможное количество водоразборных точек	1

Технические характеристики – общие

	VED H 3/2 N	VED H 4/2 N	VED H 6/2 N
Габариты изделия, высота	131 мм	131 мм	131 мм
Габариты изделия, ширина	186 мм	186 мм	186 мм

Приложение

	VED H 3/2 N	VED H 4/2 N	VED H 6/2 N
Габариты изделия, глубина	78 мм	78 мм	78 мм
Вес с заполненной водой	≈ 1,5 кг	≈ 1,5 кг	≈ 1,5 кг
Номинальная вместимость	0,2 л	0,2 л	0,2 л
Номинальная мощность	3,5 кВт	4,4 кВт	5,7 кВт
Макс. температура воды на входе	20 °C	20 °C	20 °C

Технические характеристики - мощность

	VED H 3/2 N	VED H 4/2 N	VED H 6/2 N
Объем горячей воды ($\Delta T = 25$ K)	2,0 л/мин	2,5 л/мин	3,3 л/мин
Номинальное избыточное давление	0 ... 0 МПа (0 ... 0 бар)	0 ... 0 МПа (0 ... 0 бар)	0 ... 0 МПа (0 ... 0 бар)

Технические характеристики - электрика

	VED H 3/2 N	VED H 4/2 N	VED H 6/2 N
Сечение провода, не менее	1,5 мм ²	2,5 мм ²	4,0 мм ²
Расчетное напряжение	1/N/PE 230 V/50 Гц	1/N/PE 230 V/50 Гц	1/N/PE 230 V/50 Гц
Расчетный ток	15 А	19 А	25 А
Степень защиты	IP25	IP25	IP25
Минимальное удельное сопротивление воды при 15 °C	1 100 Ω·cm	1 100 Ω·cm	1 100 Ω·cm



0020209313_00 ■ 12.02.2016

Офисы "Вайлант Груп Рус", Россия

123423 Москва ■ ул. Народного Ополчения дом 34, строение 1

Тел. 495 788-4544 ■ Факс 495 788-4565

Техническая поддержка 495 921-4544 (круглосуточно)



Представительство в Республике Казахстан

050057 Алматы – Бостандыкский р-н

6й этаж ул. Байзакова, д.280

Тел. 727 332-3333

© Данные руководства или их части охраняются авторским правом и могут копироваться или распространяться только с письменного согласия изготовителя.

Возможны технические изменения.