



# Кліматичні системи

кондиціонування ❄️ опалення 🔥 вентиляція 🌀

# '17

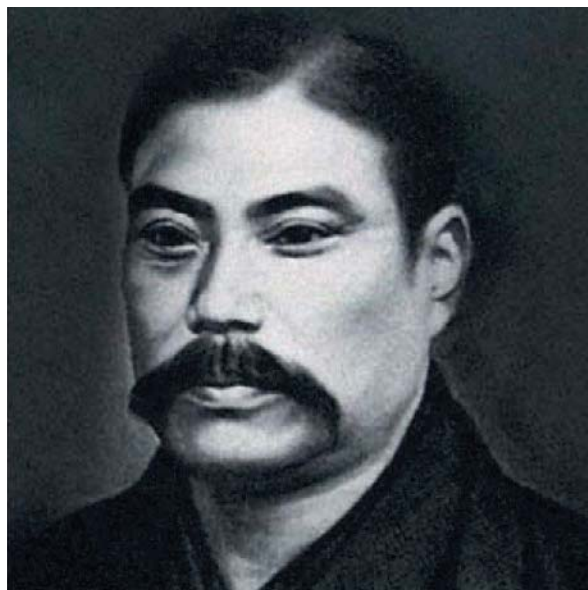
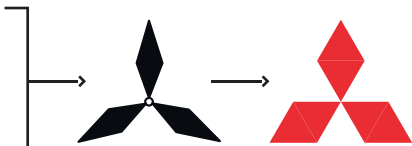
# Історія заснування Mitsubishi

## ПОХОДЖЕННЯ ЛОГОТИПУ МІТСУБІШІ «ТРИ АЛМАЗИ»

Фамільний хрест Івасаки  
(3 листа водяного каштана)



Фамільний хрест Яманочі  
(3 дубових листа)



ЯТАРО ІВАСАКІ

Понад 145 років тому Ятаро Івасаки орендував 3 пароплава і заснував компанію Tsukumo Shipping Co. Протягом кількох наступних років компанія успішно розвивалася, і в 1874 році її назва змінилася на Mitsubishi Steamship Co. До цього часу флот налічував вже 30 суден.

У 1890 році президент компанії Яносукє Івасаки викупив у японського уряду ділянку площею 35 гектарів неподалік від імператорського палацу. На той момент ділянка обійшлася компанії у суму, еквівалентну зараз 1 мільярду доларів. На даний час цей район Маруночі є одним з найдорожчих і престижних в Токіо.

Всесвітньо відома торгова марка Міцубісі виникла через злиття фамільних гербів засновників. Міцубісі у перекладі означає «три діаманти» (міцуйі - 3, бісі - алмаз)

До кінця XIX і початку XX століть в рамках холдингу Міцубісі з'явилися нові напрями, такі як Mitsubishi Shipbuilding Co. (судноверфі), Mitsubishi Internal Combustion Engine Co. (двигуни внутрішнього згорання), Mitsubishi Oil Co. (нафтовидобуток і переробка) і Mitsubishi Electric. Міцубісі перетворилася у величезну фірму, яка аж до закінчення Другої світової війни належала одній родині.

Після закінчення війни, у 1946 році під тиском союзників компанія Міцубісі була реорганізована. Замість однієї компанії з'явилося 44 незалежні фірми. Деякі з них мають у своїй назві слово «Міцубісі», наприклад, Міцубісі Електрик. До інших відносяться, наприклад, широко відомі Нікон (виробник фототехніки) і Кірін (виробник пива). Оборот всіх цих компаній, якщо звести їх у єдиний баланс, становить 10% ВВП Японії.

Корпорація Міцубісі Електрик є основним виробником електронного та електротехнічного обладнання у сімействі Міцубісі. Продукція Міцубісі Електрик включає напівпровідники та індустриальну автоматичну, космічні супутники і монітори, ліфти і системи навігації, генератори і системи кондиціонування, а також багато іншого.

Офіси і заводи Міцубісі Електрик розкидані по всьому світу.

## 2 ЗАГАЛЬНІ ВІДОМОСТІ

- 2 Заводи Mitsubishi Electric Corporation
- 3 Інверторні технології
- 4 Піктограми. Опис функцій

## 18 ПОБУТОВІ СИСТЕМИ M-СЕРІЇ

- 19 Схема серії побутових систем
- 20 ПРЕМІУМ інвертор (настінний блок MSZ-LN)
- 24 ДЕЛЮКС інвертор (настінний блок MSZ-FH)
- 28 ДИЗАЙН інвертор (настінний блок MSZ-EF)
- 32 СТАНДАРТ інвертор серії SF і GF (настінний блок MSZ-SF/GF) серія SF (настінний блок MSZ-SF15, 20)
- 38 КЛАСИК інвертор (настінний блок MSZ-DM)
- 40 КЛАСИК інвертор (настінний блок MSZ-HJ)
- 42 Підлоговий внутрішній блок MFZ-KJ
- 46 Канальний внутрішній блок SEZ-KD
- 48 Касетний внутрішній блок SLZ-KF
- 50 Касетний внутрішній блок MLZ-KA
- 52 Серія СТАНДАРТ без інвертора (настінний блок MS-GF)

## 56 МУЛЬТИСИСТЕМИ M-СЕРІЇ

- 56 Мультисистеми з інвертором MXZ-2D/3E/4E/5E/6D-VA PUMY-P112/125/140V(Y)KM3, PUMY-P200YKM1
- 64 Вбудовані і зовнішні системи управління

## 70 НАПІВПРОМИСЛОВІ КОНДИЦІОНЕРИ СЕРІЇ MR. SLIM

- 71 Схема серії напівпромислових систем
- 73 Комбінації внутрішніх і зовнішніх блоків
- 74 Касетний блок PLA-RP EA
- 78 Настінний блок PKA-RP
- 80 Підвісний блок PCA-RP-KAQ
- 82 Підвісний блок для кухні PCA-RP-HAQ
- 84 Підлоговий блок PSA-RP-KA
- 86 Канальний блок PEAD-RP-JA(L)Q
- 88 Канальний блок PEA-RP-GAQ
- 90 Зовнішні блоки Deluxe Inverter PUHZ-ZRP
- 94 Зовнішні блоки Standard Inverter SUZ-KA, PUHZ-P
- 98 Зовнішні блоки без інвертора PU-P
- 100 Синхронні мультисистеми Mr. SLIM
- 102 Вбудовані системи управління
- 103 Зовнішні системи управління
- 104 Контролер PAC-IF012B-E для припливних агрегатів
- 106 Контролер PAC-IF013B-E для припливних агрегатів

## 110 МУЛЬТИЗОНАЛЬНІ VRF-СИСТЕМИ CITY MULTI G6

- 112 Зовнішні блоки
- 114 Серія G6: особливості блоків YLM/YKA/YKB
- 116 Серія «Y» G6
- 126 Серія REPLACE Y і REPLACE R2
- 128 Серія «R2» G6
- 130 ВС-контролери CMB-P\_V-G/GA/GB/HA/HB і WCB-контролер CMB-PW202V-J
- 132 Серія «HYBRID R2»
- 134 Серія «WY»
- 136 Серія «WR2»
- 138 Внутрішні блоки
- 154 Контролери секцій охолодження PAC-AH M-J
- 156 Блоки нагрівання та охолодження води PWFY-P BU і PWFY-P AU
- 158 Опції
- 160 Системи управління та контролю
- 174 Приклади застосування систем управління і контролю

## 186 ПРИПЛИВНО-ВИТЯЖНІ АГРЕГАТИ LOSSNAY

- 187 Опис вентагрегатів «LOSSNAY»
- 188 Настінний припливно-витяжний агрегат VL-50(E)S2-E
- 190 Настінний припливно-витяжний агрегат VL-100EU5-E
- 191 Підвісний припливно-витяжний агрегат LGH-40ES-E
- 192 Канальний припливно-витяжний агрегат LGH-RVX-E
- 195 Канальний припливно-витяжний агрегат LGH-RVXT-E
- 197 Фреонова секція охолодження і нагрівання GUG-SL-E
- 198 Канальний припливно-витяжний агрегат VL-220CZGV-E

## 200 СИСТЕМИ ОПАЛЕННЯ ТА НАГРІВУ ВОДИ

- 201 Схема серії та загальні відомості про теплові насоси
- 202 M-серія: настінний блок ПРЕМІУМ інвертор MUZ-LN VGHZ
- 204 M-серія: настінний блок ДЕЛЮКС інвертор MUZ-FH VEHZ
- 206 M-серія: підлоговий внутрішній блок MUFZ-KJ VEHZ
- 208 M-серія: мультизональний тепловий насос MXZ-4E VANZ
- 210 Mr. Slim: ZUBADAN Inverter PUHZ-SHW
- 214 Mr. Slim: моделі з зовнішнім теплообмінником «фреон-вода» PUHZ-SHW/SW
- 218 Mr. Slim: комбінована система охолодження і ГВП «Mr. SLIM+»
- 222 Mr. Slim: гідромодулі «ECODAN»
- 228 Mr. Slim: контролер PAC-IF061B-E для систем опалення та нагріву води
- 234 City Multi Y G4 ZUBADAN PUHY-HP
- 236 City Multi G6: бустерний блок для нагріву води PWFY-P BU
- 237 City Multi G6: теплообмінний блок для нагрівання (охолодження) води PWFY-EP AU

## 238 ДОДАТКОВА ІНФОРМАЦІЯ

- 238 Система назв. Розшифрування назв моделей.

# ЗАВОДИ

mitsubishi electric corporation

ВИСОКА ЯКІСТЬ ПРОДУКЦІЇ І  
ЕКОЛОГІЧНО ЧИСТІ ТЕХНОЛОГІЇ

## AIR CONDITIONING & REFRIGERATION SYSTEMS WORKS



Завод Mitsubishi Electric Air Conditioning & Refrigeration Systems Works складається з двох підприємств, що розташовані у містах Nagasaki і Wakayama. Wakayama Works виробляє мультизональні VRF-системи (зовнішні блоки і частина внутрішніх), а також холодильні машини (чилери). Сильне враження справляє випробувальна лабораторія заводу, яка представляє собою величезний цех з безліччю потужних кліматичних камер. Цілодобово лабораторія проводить різноманітні тести і випробування: перевірка нових моделей, тестування компонентів, а також контроль зносу систем у процесі прискорених випробувань робочого ресурсу.

## NAKATSUGAWA WORKS



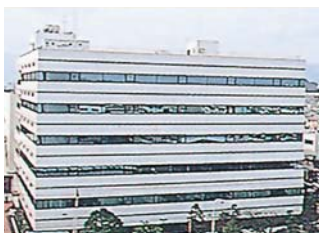
Завод Mitsubishi Electric Nakatsugawa Works (MELNAK) був побудований у 1943 році. Спочатку на ньому випускали військову продукцію. Зараз на заводі працює близько 1000 осіб, і випускається різне вентиляційне обладнання. Завод має великий виставковий зал, в якому представлені майже всі зразки численної продукції, і наочно продемонстровані способи її застосування.

## MITSUBISHI ELECTRIC CONSUMER PRODUCTS (THAILAND) CO., LTD.



Завод Mitsubishi Electric Consumer Products (Thailand) Co., Ltd. розташований в Таїланді недалеко від Бангкока. Підприємство було засновано у 1989 році і зараз має один з найбільш високотехнологічних складальних конвеєрів. Довгий час завод виробляв спліт-системи побутової серії, досягнувши межі виробничої потужності в 1 мільйон систем на рік. Зараз потужність заводу збільшена за рахунок будівництва нового цеху, і з 2007 року завод почав виробляти значну частину напівпромислового ряду кліматичних систем Mitsubishi Electric.

## SHIZUOKA WORKS



Підприємство Mitsubishi Electric Shizuoka Works відкрилося у 1954 році. Перші вироби підприємства — це продукт розкоші того часу — побутові холодильники. У ті роки вартість холодильника у 6 разів перевищувала середній рівень заробітної плати в Японії. Зараз побутові холодильники Mitsubishi Electric є одними з найдорожчих і найкращих в Японії. Цехи для виробництва кліматичного обладнання з'явилися дещо пізніше, але з роками зайняли більшу частину у виробничій програмі підприємства. Зараз на заводі виробляються побутові та напівпромислові системи кондиціонування повітря для японського і європейського ринків.

## MITSUBISHI ELECTRIC AIR CONDITIONING SYSTEMS EUROPE LTD.



Завод Mitsubishi Electric Air Conditioning Systems Europe Ltd. — одне з наймолодших підприємств Mitsubishi Electric, було засноване у 1994 році в Шотландії у місті Лівінгстон. Підприємство виробляє затребувані на європейському ринку напівпромислові системи з внутрішніми блоками канального і касетного типів, гідромодулі для систем опалення та ГВП, а також повітряні теплові насоси.

## SIAM COMPRESSOR INDUSTRY CO., LTD.



Завод компресорів Siam Compressor Industry Co., Ltd. був заснований 25 травня 1990 року в Таїланді. Підприємство виробляє ротаційні і спіральні компресори Mitsubishi Electric, що користуються відмінною репутацією серед виробників кондиціонерів. Виробничі потужності дозволяють не тільки забезпечувати завод кондиціонерів Mitsubishi Electric Consumer Products (Thailand) Co., Ltd., але і продавати компресори як самостійний продукт. Нерідко на кондиціонерах інших виробників можна побачити з гордістю розташований великий логотип Mitsubishi Electric і дрібний напис під ним «compressor inside». Крім даного підприємства компресори для кондиціонерів виготовляють на заводах Wakayama Works (потужні спіральні компресори для VRF-систем і гвинтові компресори для чилерів), а також Shizuoka Works (компресори для побутових систем і холодильників).

# ІНВЕРТОРНІ ТЕХНОЛОГІЇ

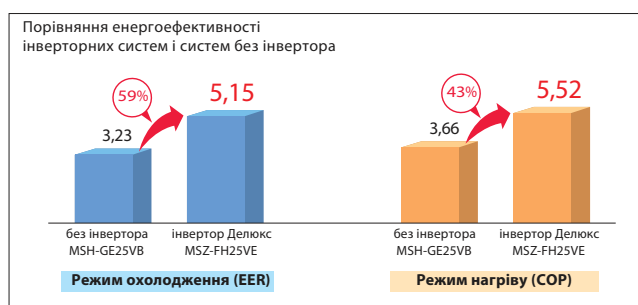


Системи кондиціонування повітря MITSUBISHI ELECTRIC з інвертором автоматично підлаштовуються під змінну кількість теплоти, що надходить у приміщення. Оптимальне регулювання продуктивності компресора забезпечує не тільки комфортну підтримку температури у режимах охолодження і нагрівання повітря, але і економію електроенергії. Компанії MITSUBISHI ELECTRIC CORPORATION вдається поєднувати у своєму обладнанні потужність, комфорт та максимально можливу на сьогоднішній день економічність.

## ЩО ТАКЕ ІНВЕРТОР?

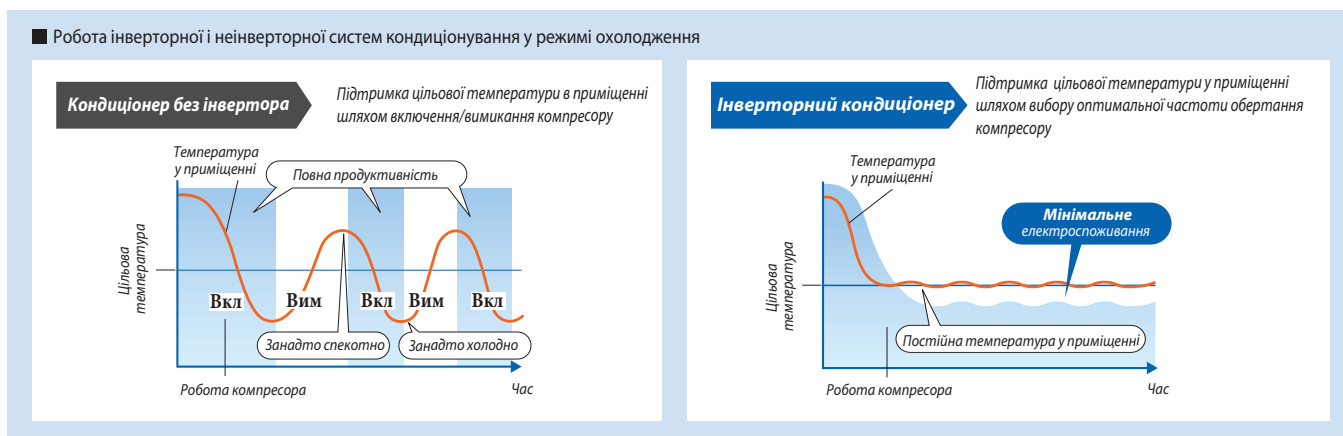
Інвертор являє собою друкований вузол (плата з електронними компонентами), що встановлений у зовнішній агрегат, який регулює частоту обертання компресора за рахунок зміни амплітуди і частоти напруги, що прикладена до його електродвигуна. Вбудований мікропроцесор збирає інформацію з численних датчиків, що контролюють робочі умови і обчислює необхідну продуктивність компресора для швидкого досягнення комфортної температури у приміщенні при оптимальному електроспоживанні.

Надзвичайно низькі експлуатаційні витрати — це основна перевага інверторних систем. Інверторний привід поєднує у собі передові технології у галузі мікропроцесорної техніки, математичної складової програмного забезпечення, силової електроніки, матеріалознавства, а також у галузі високоточної механічної обробки. Синергетичний ефект від поєднання різних підходів гарантує максимальну ефективність охолодження або нагрівання повітря.



## СПРАВЖНІЙ КОМФОРТ

Проста аналогія, що ілюструє відмінності інверторних і неінверторних систем.



Спліт-системи без інвертора забезпечують підтримання цільової температури в приміщенні за рахунок періодичного включення і вимикання компресора. Така робота компресора є неефективною і нагадує рух автомобіля у місті зі світлофорами і пробками. Крім цього, температура в приміщенні коливається щодо цільового значення в широких межах — користувачеві то жарко, то холодно, що може послужити причиною ослаблення імунітету і сприяти виникненню застуди. В інверторних кондиціонерах, навпаки, компресор працює практично постійно і в оптимальному режимі. Це подібно до руху по вільному зам'язькому шосе. У результаті, істотно менше споживання електроенергії, і відсутні коливання температури у приміщенні.

### Швидко і потужно

Продуктивність компресора збільшується до максимуму відразу після включення кондиціонера, що забезпечує швидкий вхід у зону комфортних температур. Далі за рахунок плавного регулювання підтримується оптимальна продуктивність, що гарантує економну роботу. Це аналогічно плавному руху автомобіля по зам'язькому шосе без пробок і світлофорів.

### Стабільна температура у приміщенні

Система управління змінює частоту обертання компресора і відстежує зміну температури повітря у приміщенні. На підставі цих даних обчислюється оптимальна продуктивність системи для стабільного підтримання температури. Відсутність температурних коливань створює комфортні умови у приміщенні.

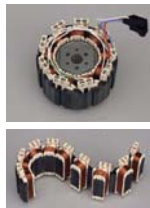
# ПІКТОГРАМИ

## УНІКАЛЬНІ ТЕХНОЛОГІЇ MITSUBISHI ELECTRIC



### Статор електродвигуна з обмоткою зосередженого типу

Статор характеризується використанням обмотки зосередженого типу, а також спеціальної структури полюсів статора, що називається «Poki Poki Core». Така обмотка може бути покладена на сердечник у розгорнутому стані для досягнення високого коефіцієнта заповнення. Розроблений компанією Mitsubishi Electric Corporation спосіб виготовлення статора електродвигунів істотно збільшує їх ефективність.



### Двигуни постійного струму вентиляторів

Для зменшення електроспоживання у внутрішні і зовнішні блоки кондиціонерів встановлюються високоефективні безколекторні електродвигуни постійного струму для приводу вентиляторів. Ротор такого двигуна має зовнішній постійний магніт, розташований на поверхні ротору. Ці двигуни володіють підвищеним крутним моментом на малих обертах, що дозволило знизити швидкість обертання вентиляторів і зменшити шум від внутрішнього і зовнішнього блоків.



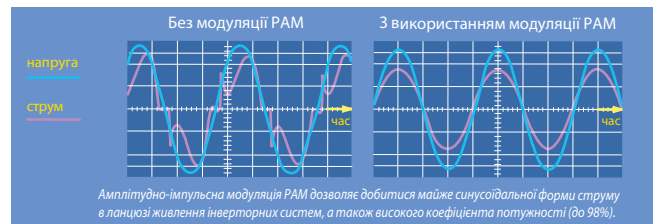
### Безколекторний синхронний електродвигун в приводі ротаційного компресора

Для підвищення ККД електродвигунів і зниження їх матеріаломісткості виробництва компанія Mitsubishi Electric Corporation оснащує безколекторні синхронні двигуни роторами з внутрішнім неодимовим постійним магнітом, що характеризується високою коерцитивною силою. Це дозволяє зменшити втрати в обмотках і в сердечнику, а також зробити конструкцію більш компактною. Електромагнітний обертовий момент синхронного електродвигуна є сумою основної складової магнітного моменту і реактивної складової.



### РАМ (амплітудно-імпульсна модуляція)

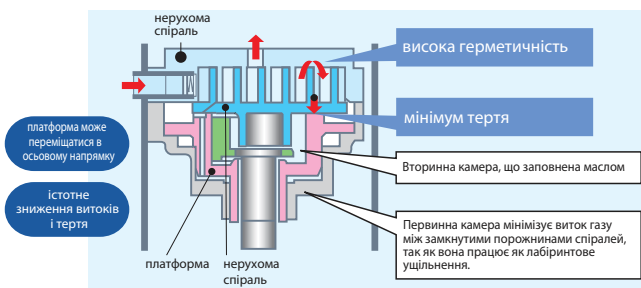
Застосування амплітудно-імпульсної модуляції РАМ дозволило максимально наблизити струм у ланцюзі живлення інверторної системи до синусоїдальної форми, усунувши вищі гармоніки. Мінімальний зсув фаз між напругою і струмом забезпечує, практично, активний характер навантаження і відповідає коефіцієнту потужності близькому до ідеального (98%).



### Спіральний компресор з платформою, що підлаштовується (FCM)

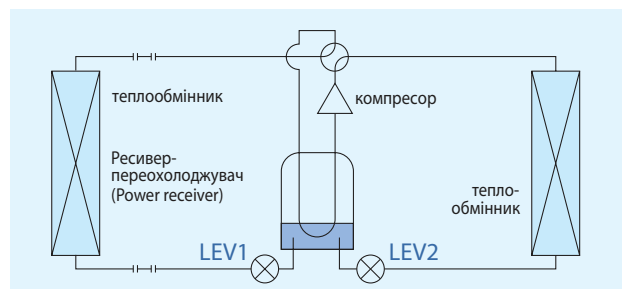
Корпорація Mitsubishi Electric розробила спіральний компресор з платформою, що підлаштовується (Frame Compliance Mechanism — FCM).

Механізм FCM вперше застосований для спірального компресора. Він підтискає рухливу спіраль компресора до нерухої, що знижує втрати, пов'язані з перетіканням газу, а заповнення порожнин маслом різко знижує тертя і збільшує ефективність. Безколекторний синхронний двигун привода компресора забезпечує додаткове зниження електроспоживання.



### Ресивер-переохолоджувач і 2 регулюючих елемента

Впровадження ресивера-переохолоджувача (Power Receiver), робота якого контролюється за допомогою двох електронних розширювальних вентилів LEV, дозволяє оптимізувати параметри холодильного циклу і кількість холодоагенту в системі. Завдяки цьому досягається точне і ефективне управління системою незалежно від коливань температури зовнішнього повітря.



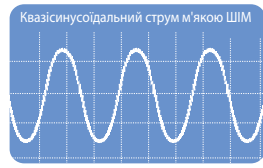


### Інвертор з векторним управлінням

Інвертор формує оптимальний управляючий сигнал для кожної частоти обертання електродвигуна компресору. Це дозволяє істотно збільшити ефективність приводу і знизити річне споживання електроенергії.

#### М'яка широтно-імпульсна модуляція (ШІМ)

«М'яка» широтно-імпульсна модуляція напруги живлення виключає металевий шум при роботі компресора, а також знижує рівень електромагнітних перешкод.



#### Термофіксація Термомеханічна фіксація

Інвертор формує оптимальний управляючий сигнал для кожної частоти обертання електродвигуна компресору. Це дозволяє істотно збільшити ефективність приводу і знизити річне споживання електроенергії.



#### Ротор електродвигуна з рідкоземельного металу (компресор)

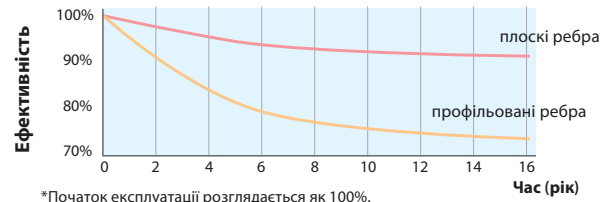
У всіх нових компресорах ротор двигуна містить постійний магніт з рідкоземельних металів. Магнітний потік такого ротора у кілька разів перевершує потік ротора з магнітним із фериту. Взаємодія потужних магнітних полів ротора складної форми і статора підвищує потужність і зменшує електроспоживання двигуна.



### Плоскі ребра теплообмінників

Теплообмінники з плоскими алюмінієвими ребрами створюють дуже низький опір повітрю, що проходить, і довгий час залишаються чистими. Це збільшує інтервал між профілактичними роботами, знижує їх вартість і підвищує енергетичну ефективність системи в експлуатації.

#### Стабільна енергоефективність



\*Початок експлуатації розглядається як 100%.



### Труба з внутрішньою накаткою

При виготовленні теплообмінників застосовується більш дорога труба, що має внутрішню накатку, що веде до інтенсифікації теплообміну та збільшення енергоефективності системи.



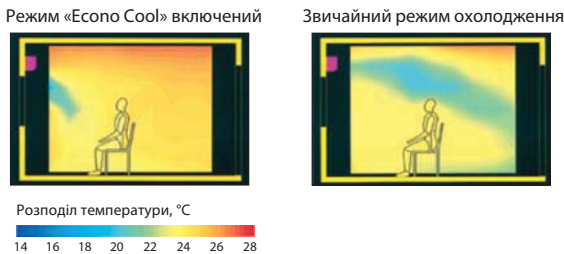
## ЕКОНОМІЯ ЕЛЕКТРОЕНЕРГІЇ

#### Режим «ECONO COOL»

Відомо, що підвищення цільової температури всього на 2°C у режимі охолодження дозволяє знизити споживання електроенергії на 20%. Для того щоб людина не помітила підвищення температури і продовжувала відчувати себе комфортно, передбачений особливий алгоритм роботи жалюзі.

	Звичайний режим	Режим «Econo Cool»
Температура на вулиці	35°C	35°C
Цільова температура	25°C	27°C
Температура, що відчувається	30°C	29,3°C

Повітря подається по черзі то горизонтально, то вертикально вниз. Інтервали між циклами і тривалість циклів обчислюються мікропроцесором, виходячи з температури випарника і поточної температури у приміщенні.



#### Режим «I FEEL»

Рідко влітку на пульті виставляється найнижча температура, наприклад, 16°C, а взимку 26°C або навіть вище. Часто такий вибір викликаний незнанням, яка температура є найбільш комфортною. У режимі «I FEEL» мікропроцесор самостійно визначає необхідну температуру для користувача, завдяки самонавчанню на підставі попередніх уподобань користувача.

#### Режим обмеження продуктивності

Продуктивність системи (а значить і споживана потужність) можуть бути обмежені зовнішнім сигналом, що подається, наприклад, від зовнішнього таймера на роз'єм CNDM, розташований на платі управління зовнішнього блоку (тільки PUHZ). У цьому режимі споживана потужність знижується до значення, встановленого за допомогою перемикачів SW7-1 і SW7-2 на платі управління зовнішнього блоку.

SW7-1	SW7-2	Електроспоживання
OFF	OFF	0% (кондиціонер вимкнений)
ON	OFF	50%
OFF	ON	75%
OFF	OFF	100% (немає обмеження)

#### Яскраво-білий колір декоративних панелей

Пластикові і металеві елементи декоративних панелей мають яскраво-білий колір, який добре поєднується з колірною гамою будь-якого інтер'єру.

#### Автоматична заслінка

Горизонтальна повітряна заслінка автоматично закривається при відключенні кондиціонера. При цьому вона повністю приховує отвір подачі повітря та елементи системи розподілу повітря.

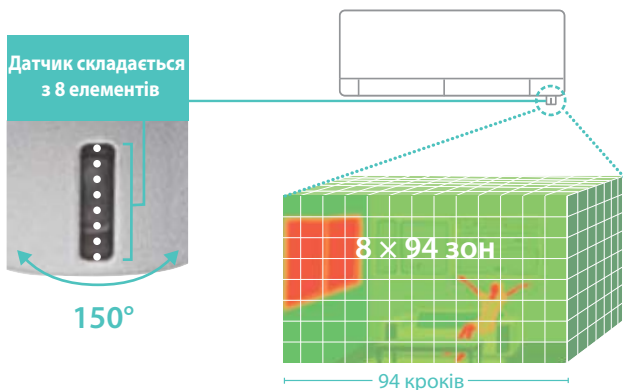
# ПІКТОГРАМИ

## ТЕХНОЛОГІЯ «3D-I-SEE»

### 3D I-see Sensor MSZ-LN/FH (настінні блоки серій «ПРЕМІУМ» і «ДЕЛЮКС»)

#### Контроль «температури, що відчувається»

Внутрішні блоки систем серій LN і FH оснащені датчиком температури «3D I-SEE». Цей датчик фіксує випромінювання в інфрачервоному діапазоні (подібно тепловізору), визначаючи дистанційно температуру у різних точках приміщення. Датчик має вісь обертання і складається з 8 чутливих елементів, що розташовані вертикально. Така конструкція датчика у поєднанні з електромеханічним приводом забезпечує сканування об'єму приміщення. Вбудований в електронний друкований вузол мікроконтролер обробляє отриману тривимірну температурну картину приміщення і визначає розміщення людей у приміщенні. На цих даних базуються режими автоматичного відхилення або наведення повітряного потоку, а також режим енергозбереження.



### 3D I-see Sensor SLZ-KF (КАСЕТНИЙ блок, 4 потоки)

#### Розпізнавання людей

Спеціальний датчик, встановлений у куточок декоративної панелі, являє собою тепловізор. Він має 8 чутливих елементів, що розташовані вертикально. Механічний привід датчика виконує його поворот на 360° кожні 3 хвилини. Мікроконтролер кондиціонера читає і запам'ятовує тривимірну температурну картину приміщення, а наступний оберт дає другу «фотографію». Порівнюючи поточково обидва знімки, вбудований алгоритм знаходить розбіжність теплових плям, і розпізнає їх як людей.

#### Напрямок повітряного потоку

Визначивши положення людей у приміщенні, система управління у залежності від уподобань користувача направляє повітряний потік на людину або, навпаки, відхиляє його у бік.

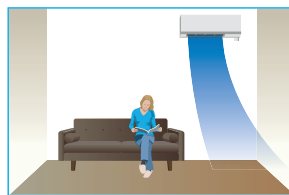
Додатково потік направляється на статичні нагріті або охолоджені зони приміщення для вирівнювання температури.

#### Визначення кількості людей у приміщенні

Круговий огляд датчика «3D I-SEE» дозволяє контролювати увесь об'єм приміщення і визначити загальну кількість людей з їх тепловими силуетам. Вбудована система управління запам'ятовує максимальну заповнюваність приміщення, а далі при його неповному завантаженні обмежує продуктивність кондиціонера, переводячи його в економічний режим, або повністю відключає його у порожньому приміщенні. Тому можна не турбуватися про зайві витрати, якщо забули вимкнути кондиціонер в офісі, у номері готелі або будинку.

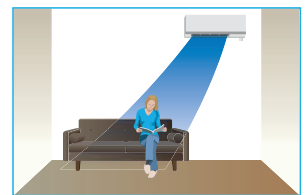
#### Потік убік від людини

Автоматичне відхилення повітряного потоку від користувача може бути корисно у режимі охолодження, коли прямиий потік здається надто сильним або холодним.



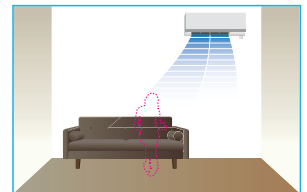
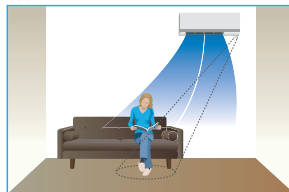
#### Потік на людину

Напрямок повітряного потоку безпосередньо на користувача необхідний для швидкого створення комфортної зони. Наприклад, у режимі нагріву, коли велика частина приміщення ще не прогрілася.

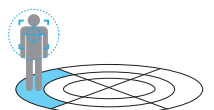


#### Функція енергозбереження, що заснована на визначенні присутності

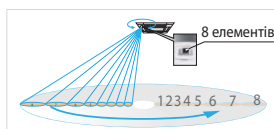
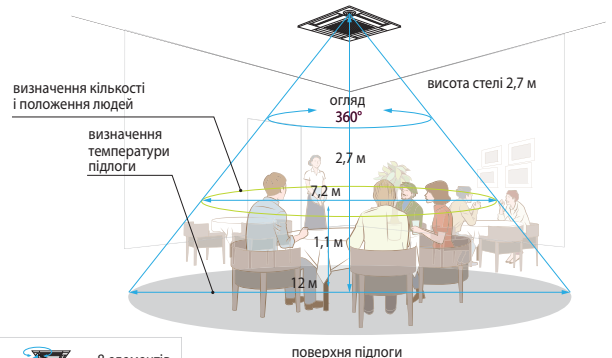
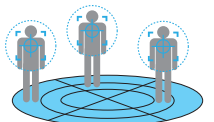
Функція заснована на визначенні присутності людини в обслуговуваному приміщенні. Якщо датчик фіксує, що в приміщенні нікого немає, то система автоматично переходить в енергозберігаючий режим (MSZ-FH) або повністю відключається (MSZ-LN).



Розпізнає людей і знаходить їх положення



Визначає кількість людей у приміщенні





**Заповнюваність приміщення**

Під час роботи кондиціонера датчик «3D I-SEE» «бачить» теплові силуети людей, а вбудований контролер запам'ятовує їх максимальну кількість у даному приміщенні. Якщо заповнюваність приміщення знижується до рівня 30% від максимального значення, то цільова температура автоматично підвищується у режимі охолодження і знижується у режимі нагріву на 1°C для економії електроенергії.

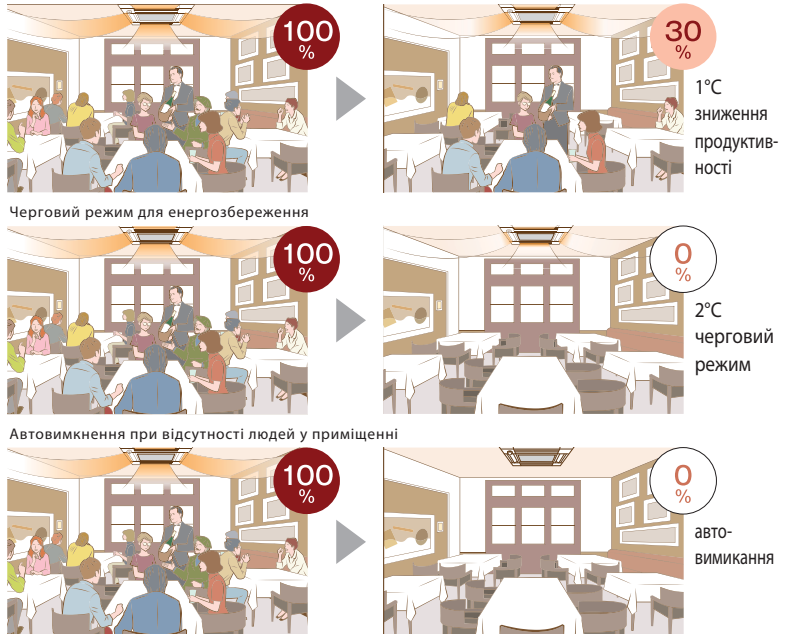
**Економічний черговий режим**

Якщо датчик «3D I-SEE» визначає, що у приміщенні нікого немає протягом 60 хвилин і більше, то може бути активований черговий режим зі зрушенням цільової температури на 2°C. У цьому випадку електроспоживання буде знижено приблизно на 20%. Користувач може вибрати, чи застосувати цю логіку до режиму охолодження, або тільки до режиму нагріву, або до обох режимів.

**Режим автоматичного вимкнення**

Якщо датчик «3D I-SEE» фіксує, що приміщення залишається порожнім протягом тривалого часу, то система кондиціонування може бути повністю вимкнена для економії електроенергії. За допомогою пульта управління попередньо задається час до повного вимкнення: від 60 до 180 хвилин з 10-хвилинним кроком. У вимкненому стані на пульті управління буде присутня індикація «Автовимкнення при відсутності людей у приміщенні» і вказані дата і час, коли сталося вимкнення.

Режим енергозбереження у залежності від заповнюваності приміщення

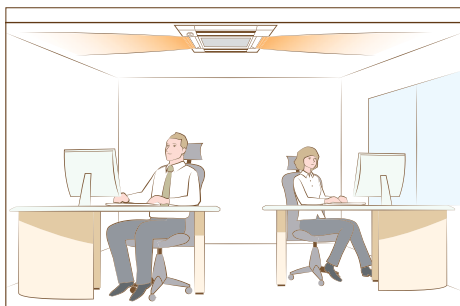


\*Необхідний пульт управління PAR-33MAAG для виконання налаштувань

АЛГОРИТМИ, ЩО ЗАСНОВАНІ НА ВИЗНАЧЕННІ ПОЛОЖЕННЯ ЛЮДЕЙ У ПРИМІЩЕННІ

**Наведення або відхилення повітряного потоку**

У режимі «Відхилення потоку від користувача» повітряний потік від кондиціонера направляєється горизонтально уздовж стелі. Це виключає попадання холодного повітря у робочу зону навіть у приміщеннях з невисокими стелями.



\*Необхідний пульт управління PAR-33MAAG для виконання налаштувань

**Примітки:**

- Датчик «3D I-SEE» не зможе виявити людей у наступних місцях:
  - уздовж стіни, на якій закріплений настінний внутрішній блок MSZ-FH/LN;
  - безпосередньо під касетним внутрішнім блоком SLZ-KF;
  - якщо яка-небудь перешкода, наприклад меблі, знаходиться між людиною і кондиціонером.
- Виявлення людей неможливо в наступних ситуаціях:
  - висока температура у приміщенні;
  - людина носить щільний одяг, і його шкіра закрита;
  - наявність нагрівального елемента, температура якого істотно змінюється;
  - неможливо виявлення слабких джерел тепла, наприклад, маленьких дітей і домашніх тварин;
  - джерело тепла нерухоме протягом тривалого часу.

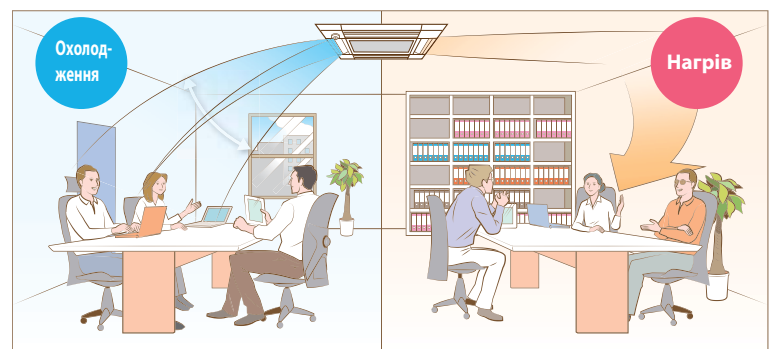
**Повітряний потік у залежності від сезону**

**У режимі охолодження**

Після досягнення цільової температури, що встановлена за допомогою пульта управління, повітряні заслінки автоматично переходять у режим гойдання, вирівнюючи температуру у приміщенні. Ця функція дозволяє одночасно отримати комфорт та економію.

**У режимі нагріву**

Тепле повітря накопичується у верхній частині приміщення. Після досягнення цільової температури заслінки касетного внутрішнього блоку автоматично встановлюються у горизонтальне положення, і тепле повітря витісняється вниз. Завдяки цьому, у робочій зоні, як і раніше тепло, навіть коли кондиціонер не нагріває повітря.



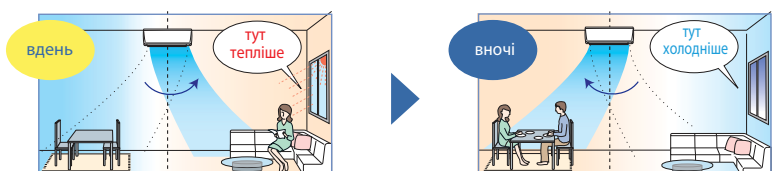
\*Необхідний пульт управління PAR-33MAAG для виконання налаштувань



**Зональне охолодження або нагрів**

Інфрачервоний датчик «3D I-SEE» сканує температуру поверхні підлоги тільки в обраній зоні і визначає область, в якій температура істотно відрізняється від цільового значення. Цей режим забезпечує комфортне зональне кондиціонування приміщення, а також знижує споживання електроенергії.

**Режим охолодження**



# ПІКТОГРАМИ

## ТЕХНОЛОГІЇ ОЧИЩЕННЯ ПОВІТРЯ



Особливу небезпеку у сучасних містах представляють дрібні тверді частинки. Їх називають РМ (від англ. particulate matter — «тверді речовини»). Частинки РМ2.5 мають розмір менше 2,5 мкм. Безліч таких частинок міститься у вихлопі дизельних двигунів, а також в тютюновому димі. Дихальна система людини не здатна їх затримувати, тому вони потрапляють через легені разом з киснем безпосередньо у кров і розносяться по організму.

Система фільтрації повітря «Plasma Quad Plus» наділена усіма властивостями системи «Plasma Quad» і здатна ефективно затримувати частинки РМ2.5. Цю можливість оціняють власники квартир, що розташовані біля жвавих міських магістралей, підприємств або ТЕЦ.



Повітря, подібно воді, ми використовуємо неусвідомо. Тим не менш, це найважливіший фактор, що впливає на здоров'я людини. Зазвичай повітря містить безліч забруднюючих частинок. Їх потрібно видалити і нейтралізувати для того, щоб зробити його чистим і свіжим. Унікальна система очищення повітря «Plasma Quad» («плазма квад») має 4 напрямки дії: бактерії, віруси, алергени і пил.



### Електростатичний фільтр

Електростатичний ефект заснований на електризації діелектричної основи фільтра і притягання за рахунок кулонівської взаємодії позитивно і негативно заряджених, а також поляризованих частинок пилу.



### Високоєфективний фільтр

Високоєфективний фільтр забезпечує додаткову фільтрацію повітря і вловлює дрібні частинки, яким вдалося пройти через попередній фільтр.



### Технологія відштовхування забруднювачів

Поверхні крильчаток вентилятора, алюмінієві ребра теплообмінника, а також пластикові деталі, що контактують з повітряним потоком, являють собою «шахову дошку» з гідрофобних і гідрофільних клітин мініатюрного розміру, що чергуються. Гідрофобні ділянки, що містять сполуки фтору, відштовхують гідрофільні забруднювачі: пил, волокна тканини, тощо, а гідрофільні ділянки заважають прилипанню гідрофобних забруднювачів, таких як масляні аерозолі, частинки тютюнового диму, сажа, тощо. Завдяки цьому покриттю внутрішні елементи залишаються чистими протягом тривалого часу, і відсутні умови для розмноження бактерій або появи неприємних запахів.



### Антиоксидантний фільтр

Антиоксидантний фільтр має каталітичне покриття з активної речовини. Ця речовина належить до групи флавоноїдів, які відновлюють вільні радикали до хімічно неактивних сполук. Дуже важливо, що активна речовина є каталізатором, тобто сама не бере участь у реакції та не витрачається. Тому термін служби антиоксидантного фільтра становить не менше 10 років.

Зазвичай каталізатори наносять на поліпропіленові волокна у вигляді плівки. Проте у процесі експлуатації плівка швидко стирається. Інженери Mitsubishi Electric впровадили молекули антиоксиданту в керамічні волокна, які, у свою чергу, впаляні у поліпропіленову сітку. Тому антиоксидантний фільтр можна мити і протирати.



### Бактерицидний фільтр з іонами срібла

Бактерицидну обробку повітря фільтр виконує за рахунок найдрібніших частинок срібла, вбудованих в основу фільтра. Цілющі і протимікробні властивості іонів срібла відомі дуже давно. У наш час поширена теорія, згідно якої іони срібла мають бактериостатичну і бактерицидну дію. Іони закріплюються на поверхні бактеріальної клітини і порушують деякі її функції, наприклад, поділ, забезпечуючи бактериостатичний ефект. Якщо іони срібла проникають через клітинну мембрану, то всередині патогенної бактеріальної клітини вони порушують її метаболізм, і у результаті клітина гине. Ефективність бактерицидної обробки повітря за допомогою фільтрувальної вставки Mitsubishi Electric Corporation протестував і підтвердив японський інститут «BOKEN Quality Evaluation Institute».



### Фільтр підвищеного терміну служби

Поверхня поліпропіленових волокон фільтра спеціальним чином «активована» для ефективної фільтрації та збільшення міжсервісного інтервалу.



### Приток свіжого повітря

Газовий склад повітря у приміщенні поліпшується за рахунок припливу свіжого повітря.



### Нагадування «Перевірте фільтр»

Нагадування про необхідність очищення фільтра з'являється через вибраний інтервал часу.



### Фільтр, що вловлює масло

Фільтр затримує масляні аерозолі і перешкоджає попаданню мастила у внутрішній блок кондиціонера.

## СИСТЕМА РОЗПОДІЛУ ПОВІТРЯ



### Привід горизонтальної заслінки

Завдяки руху горизонтальної повітряної заслінки потік повітря рівномірно розподіляється по приміщенню.



### Привід вертикальних напрямних

Завдяки руху вертикальних напрямних потік повітря рівномірно подається у всі зони приміщення.



### Двоступінний розподіл повітря

Привід напрямних повітряного потоку забезпечує двоступінний розподіл повітря. У поєднанні з вбудованим тепловізором (датчиком «3D I-SEE»), що здатен знаходити положення людей у приміщенні за їх інфрачервоним випромінюванням, система спрямовує або відводить потік від користувача у залежності від його уподобань.



### Для приміщень з високою стелею

Для приміщень з високою стелею витрата повітря і швидкість потоку на виході внутрішнього блоку можуть бути збільшені для досягнення необхідної рухливості повітря у нижній частині приміщення.



### Для приміщень з низькою стелею

Для приміщень з низькою стелею витрата повітря і швидкість потоку на виході внутрішнього блоку можуть бути зменшені для забезпечення невисокою рухливості повітря у робочій зоні приміщення.



### Для приміщень з низькою стелею

По мірі наближення до цільової температури частота обертання вентилятора внутрішнього блоку автоматично зменшується.

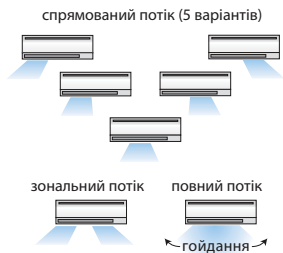


## Інтенсивний повітряний потік

Широкий повітряний потік і велика довжина струменя необхідні для кондиціонування приміщень великої площі або складної форми.

### Широкий потік

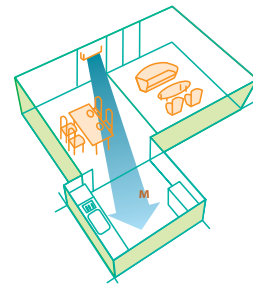
Система розподілу повітря забезпечує широкий потік: 150° у режимі нагріву і 100° у режимі охолодження повітря. Натисніть кнопку «Wide Swing» на пульті управління і виберіть спосіб подачі повітря з 7 попередньо встановлених варіантів.



### Велика довжина повітряного струменя

Натисніть кнопку «Long Airflow» на пульті управління та довжина струменя\* буде збільшена до 12 м.

\* Довжина струменя — це відстань, на якій швидкість повітряного потоку зменшується до 0,25 м/с.



КОМФОРТ



### 24-х годинний тижневий таймер

Таймер дозволяє організувати автоматичну роботу системи кондиціонування протягом тижня. Для кожного дня тижня може бути задано 4 включення/вимкнення, а також зміна цільової температури.



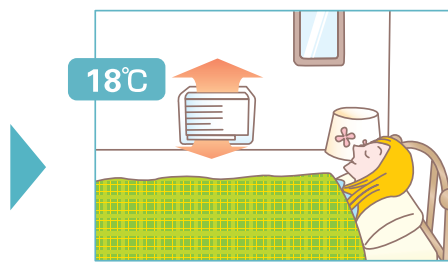
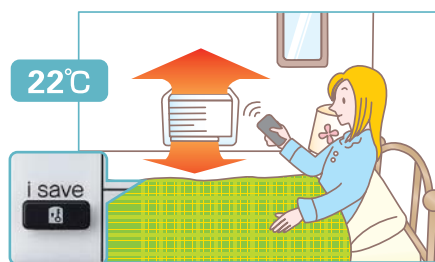
### 12-ти годинний таймер

Таймер автоматичного включення і вимкнення приладу може бути встановлений на наступні 12 годин. Дискретність встановлення таймера становить 10 хвилин.



### Режим «i save»

Режим «i Save» дозволяє одним натисканням кнопки перевести систему у режим зниженого енергоспоживання. Наприклад, Ви лягаєте спати і віддасте перевагу прохолодному повітрю під час сну. Ви натискаєте кнопку «i save» і кондиціонер нагріває повітря до 18°C. Прокинувшись вранці, ви натискаєте ту ж кнопку ще раз, і система повертається до попередніх налаштувань (22°C). Дана функція також може бути використана для організації економічного чергового опалення приміщення, наприклад, замського котеджу. Чергова температура може бути знижена до +10°C.



### Автоматична зміна режиму

Система управління автоматично перемикає режими (охолодження або нагрів) для цільової підтримки температури в приміщенні.



### Авторестарт

Автоматичне повернення кондиціонера у попередній робочий режим після відновлення електроживлення.



### Охолодження при низьких температурах

Система управління зовнішнього блоку змінює частоту обертання вентилятора для стабілізації тиску конденсації холодоагенту, що дозволяє охолоджувати приміщення навіть при низькій температурі зовнішнього повітря.



### Обмеження електроспоживання

За допомогою DIP-перемикача, що розташований на платі управління зовнішнього блоку, може бути встановлений ліміт електроспоживання.



### «Нічний» режим (зовнішній блок)

Нічний режим призначений для зниження рівня шуму зовнішнього агрегату. Слід враховувати, що продуктивність системи у цьому режимі теж знижується.



### Чергове опалення

Цільова температура в режимі нагріву повітря може бути встановлена в діапазоні від +10°C (чергове опалення) до +28°C.



### Фіксація режиму роботи

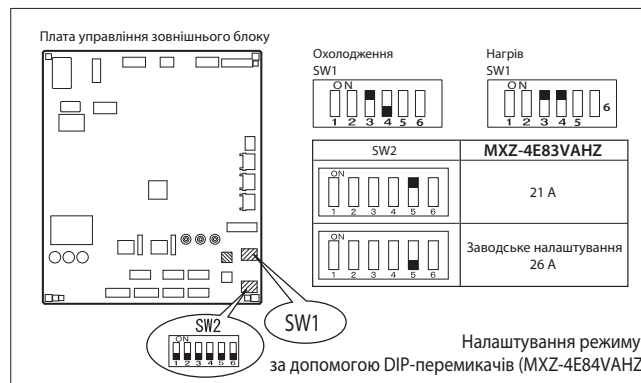
За допомогою DIP-перемикача, що розташований на платі управління зовнішнього блоку, режим роботи системи може бути зафіксований. Наприклад, користувачі не зможуть включити кондиціонер влітку для нагріву повітря, або навпаки — взимку у режимі охолодження.

#### Примітка.

Докладний опис цієї функції викладений у керівництві з монтажу зовнішнього агрегату.

#### Примітка.

Максимальна продуктивність системи буде зменшена за умови обмеження електроспоживання. Докладний опис цієї функції викладений у керівництві з монтажу зовнішнього агрегату.



### Нічний режим

«Нічний режим» активується з пульту управління. При цьому знижується яскравість світлодіодних індикаторів на внутрішньому блоці, відключаються підтверджуючі звукові сигнали, а також обмежується частота обертання компресора для зниження шуму зовнішнього блоку у нічний час.

# ПІКТОГРАМИ

## УПРАВЛІННЯ І КОНТРОЛЬ

### Пульт управління PAC-YT52CRA або PAR-33MAAG

Передбачена можливість підключення пультів управління: спрощений PAC-YT52CRA або повнофункціональний PAR-33MAAG. Пульт PAR-33MAAG має безліч спеціальних функцій, вбудований 7-денний таймер, а також русифікований інтерфейс.

### Підключення до мультисистем MXZ

Внутрішній блок може бути використаний у складі інверторних мультисистем на базі зовнішніх блоків MXZ.

### Підключення до сигнальної лінії M-NET

Прилади такого типу можуть бути підключені до лінії управління центральних контролерів мультисистем (контролери M-NET). Наприклад, до багатофункціональних контролерів AE-200E/AE-50E/EW-50E.

### Синхронна мультисистема

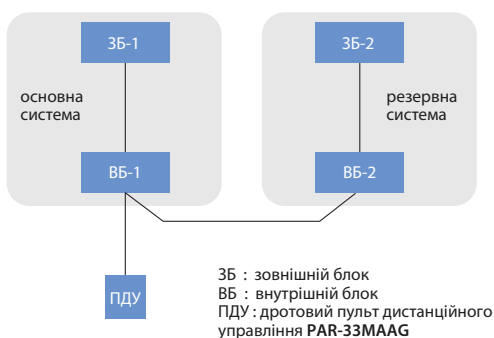
Деякі внутрішні блоки (2, 3 або 4 у залежності від модифікації зовнішнього агрегату) можуть бути підключені до одного зовнішнього агрегату. Усі внутрішні блоки у даній мультисистемі будуть працювати тільки синхронно. Такі мультисистеми призначені для кондиціонування великих монооб'ємних приміщень.

### Ротація, резервування і включення додаткової системи (пульт PAR-33MAAG)

#### 1. Ротація і резервування

- Основна і резервна системи працюють поперемінно з заданим інтервалом для вирівнювання напруження.
- Якщо система, що працює на даний момент, виходить з ладу, то включається резервна.

Структурна схема системи

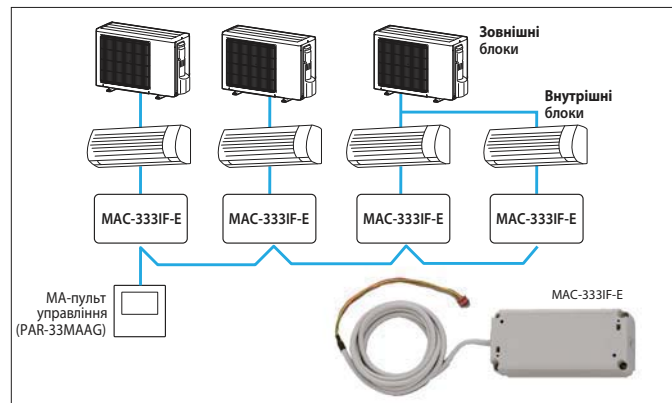


#### 2. Включення додаткової системи

- Якщо температура в приміщенні підвищується і перевищує цільове значення на встановлену величину (4, 6 або 8°C), то додатково до основної включається резервна система.
- Якщо температура в приміщенні знижується на 4°C нижче температури включення резервної системи, то резервна система відключається.
- Дана функція передбачена тільки для резервування в режимі охолодження при активній функції ротації.

### Управління групою блоків

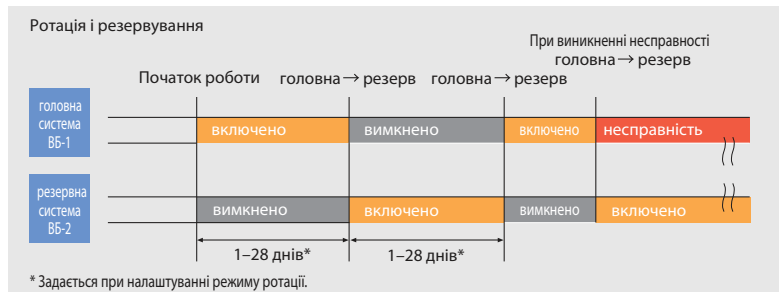
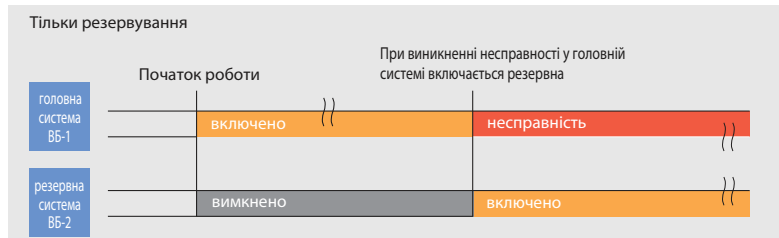
Один пульт управління може одночасно задавати робочі параметри для декількох систем кондиціонування (до 16).



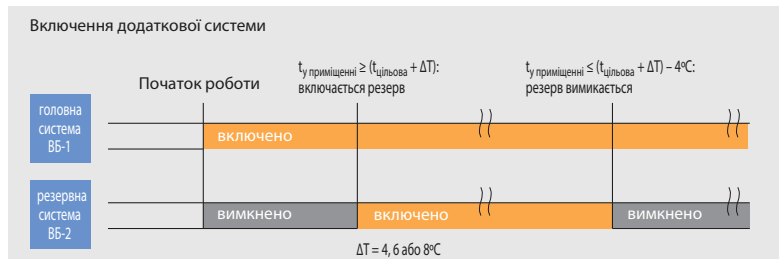
### Управління через Інтернет

Передбачено опціональне підключення приладу для віддаленого управління і контролю роботи через Інтернет за допомогою комп'ютера або мобільних пристроїв.

#### Алгоритм роботи



#### Алгоритм роботи





## Індивідуальний пульт PAR-33MAAG

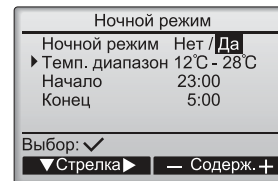
- Індивідуальний пульт управління призначений для управління 1 групою кондиціонерів, до складу якої входять від 1 до 16 внутрішніх блоків.
- Пульт оснащений монохромним дисплеєм з яскравим підсвічуванням. Рідкокристалічна матриця має розмір 255x160 пікселів і виконана за технологією FSTN (Film Super-Twisted Nematic display), що забезпечує високу чіткість і контрастність зображення. Контраст зображення регулюється.
- Інтерфейс користувача русифікований.
- Пульт PAR-33MAAG застосовується з внутрішніми блоками побутової серії: SEZ-KD VAQ, SLZ-KF VA, з напівпромисловими системами Mr. SLIM, а також з внутрішніми блоками систем CITY MULTI. Функціональність пульта залежить від того, до якої системи він підключений. Наприклад, деякі функції доступні виключно для напівпромислової серії Mr. SLIM.
- Точність налаштувань цільової температури становить 0,5°C.
- Габаритні розміри (ШxВxГ): 120 мм x 120 мм x 19 мм, Вага 250 р.
- Пульт надає користувачеві додаткові можливості, що пов'язані зі зручністю експлуатації системи, а також спрямовані на економне витрачання енергоресурсів.
- Управління режимами роботи, що засновані на використанні датчика «3D I-SEE», а також режим горизонтального потоку, що виключає попадання холодного повітря на людей.
- Управління механізмом спуску і підйому повітряного фільтра.
- На відміну від PAR-32MAAG пульт PAR-33MAAG має функцію автоматичного переходу на літній час.**



Оновлення  
2017

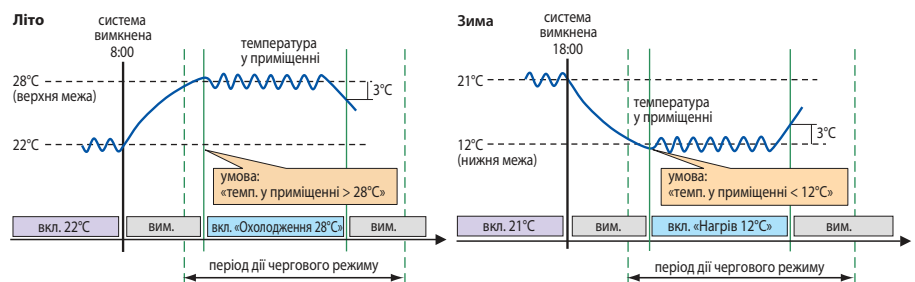
## Нічний (черговий) режим

Прилад PAR-33MAAG дозволяє організувати чергове опалення або охолодження. Для цього задається температурний діапазон, при виході за межі якого система включається на нагрів або охолодження. Додатково вказується часовий інтервал, в якому система переходить у черговий режим. Наприклад, співробітники покидають ввечері офіс і вимикають систему кондиціонування повітря. Проте вночі з 23:00 до 5:00 система автоматично включається у режимі нагріву або охолодження для того, щоб запобігти зниження температури у приміщенні не нижче +12°C або підвищення температури вище +28°C.



Mr. SLIM  
CITY MULTI G6

Чергове кондиціонування дозволяє автоматично підтримувати температуру у не використовуваному приміщенні, не допускаючи його переохолодження взимку або надмірного нагрівання влітку. Наприклад, кондиціонер вимкнений, але якщо температура у приміщенні досягає мінімального або максимального значення, що встановлено користувачем, кондиціонер включається у режимі нагріву або охолодження відповідно.



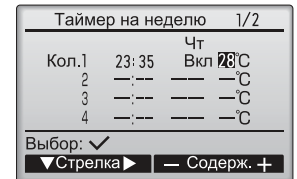
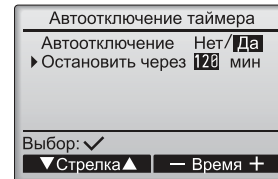
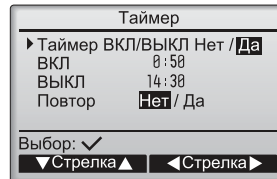
## Таймери

Прилад PAR-33MAAG оснащений 3 видами таймерів.

1) Таймер поточного дня дозволяє задати час включення і вимкнення системи з попередньо заданими параметрами для поточного дня. При необхідності налаштований цикл може повторюватися щодня. Точність налаштування часу включення/вимкнення — 5 хвилин.

2) Таймер автоматичного вимкнення починає зворотний відлік часу до вимкнення. Діапазон встановлюваних значень — від 30 до 240 хвилин з кроком 10 хвилин.

3) Тижневий таймер дозволяє запрограмувати для кожного дня тижня 8 автоматичних дій, що передбачають включення або вимкнення групи, а також зміну цільової температури. Точність встановлення часу для кожної дії — 5 хвилин.



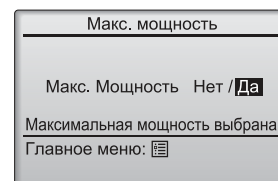
Mr. SLIM  
CITY MULTI G6

## Режим максимальной продуктивности

Даний режим дозволяє блокам розвивати продуктивність, що перевищує номінальну. Тому повітря у кімнаті може бути швидко доведено до оптимальної температури.

Робота у цьому режимі може тривати не більше 30 хвилин. Блок повернеться у режим нормальної роботи через 30 хвилин або раніше, якщо температура у кімнаті досягне заданого значення.

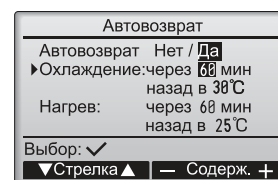
Mr. SLIM  
CITY MULTI G6



## Автоматичне повернення до заданої температури

Ця функція дозволяє на деякий час (від 30 хвилин до 2 годин) змінити цільову температуру у приміщенні, а потім повернутися до звичайного значення температури. Точність налаштування часу включення/вимкнення становить 10 хвилин.

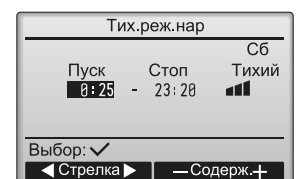
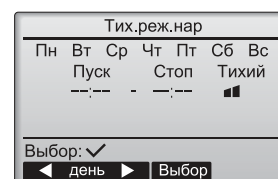
Mr. SLIM  
CITY MULTI G6



## Обмеження шуму зовнішнього блоку за таймером

Користувач може визначити періоди часу, коли буде краща тиха робота зовнішнього блоку. Рівень шуму зовнішнього блоку вибирається з 3 варіантів: «Нормальний», «Середній» чи «Слабкий». Різні налаштування можуть бути задані для кожного дня тижня. Дана функція може бути затребувана у дачних селищах, а також у місті в умовах щільної забудови.

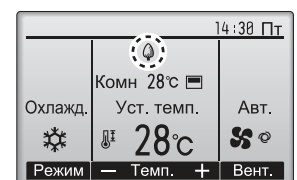
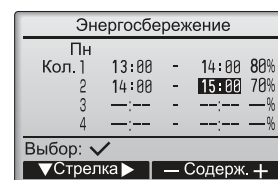
Mr. SLIM



## Режим энергосбережения

Для кожного дня тижня може бути задано до 4 налаштувань режиму енергозбереження. Час запуску і зупинки задається з кроком у 5 хвилин, а ступінь енергозбереження може приймати наступні значення: 0%, 50%, 60%, 70%, 80% або 90%. Чим менше встановлене значення, тим більше ефект енергозбереження.

Mr. SLIM



Під час роботи у режимі енергозбереження на екрані з'являється символ

# ПІКТОГРАМИ

## ОСОБЛИВОСТІ МОНТАЖУ СИСТЕМ

Антикор  
-BS

### Зовнішні блоки підвищеної корозійної стійкості

- Зовнішні блоки, що наведені у таблиці нижче, випускаються у стандартному виконанні, а також мають модифікацію підвищеної корозійної стійкості. Такі блоки призначені для експлуатації у прибережних районах, а також в умовах забрудненої і активної корозійної атмосфери.
- Назва зовнішніх блоків підвищеної корозійної стійкості має закінчення «-BS».
- Блоки підвищеної корозійної стійкості постачаються під замовлення.
- У таблиці «Антикорозійна обробка деталей зовнішніх блоків» перераховані заходи додаткового захисту деталей від корозії для блоків PUHY-EP-YLM-A-BS і PURY-EP-YLM-A-BS. Для інших приладів «-BS» виконання комплекс заходів може дещо відрізнятись.



Серії зовнішніх блоків, що мають аналоги підвищеної корозійної стійкості

Стандарт	Підвищена корозійна стійкість
PUHZ-SW	PUHZ-SW *-BS
PUHZ-SHW	PUHZ-SHW *-BS
PUMY-P VKM/YKM	PUMY-P VKM/YKM-BS
PUCY-P YKA.TH	PUCY-P YKA.TH-BS
PUHY-HP YHM-A	PUHY-HP YHM-A-BS
PUHY-EP YLM-A	PUHY-EP YLM-A-BS
PUHY-P YKB-A1.TH	PUHY-P YKB-A1.TH-BS
PUHY-RP YJM-B	PUHY-RP YJM-B-BS
PQHY-P YHM-A	PQHY-P YHM-A-BS
PURY-EP YLM-A	PURY-EP YLM-A-BS
PURY-P YLM-A	PURY-P YLM-A-BS
PURY-RP YJM-B	PURY-RP YJM-B-BS
PQRY-P YHM-A	PQRY-P YHM-A-BS

Розташування зовнішніх блоків

Прямий вплив морського бризу на зовнішній блок			
Відстань	300 м	500 м	1 км
На узбережжі внутрішнього моря	«BS» виконання		Стандарт
На узбережжі океану		«BS» виконання	
На островах		«BS» виконання	

Немає прямого впливу морського бризу на зовнішній блок			
Відстань	300 м	500 м	1 км
На узбережжі внутрішнього моря	«-BS»		Стандарт
На узбережжі океану		«BS» виконання	
На островах		«BS» виконання	

Антикорозійна обробка деталей зовнішніх блоків

	Назва деталі	Матеріал	PUHY-EP YLM-A PURY-EP YLM-A	PUHY-EP YLM-A -BS PURY-EP YLM-A -BS	Обробка поверхні	Фарбування	
						зовні	всередині
1	Підстава	Легована сталь з цинковим покриттям	так	так	Полімерне покриття	> 70 мкм	> 70 мкм
2	Панелі	Оцинкована листовая сталь	так	ні	Полімерне покриття	> 15 мкм	> 5 мкм
			ні	так	Полімерне покриття	> 85 мкм	> 75 мкм
3	Стійки	Легована сталь з цинковим покриттям	так		Полімерне покриття	> 30 мкм	
			ні	так	Полімерне покриття	> 70 мкм	> 70 мкм
4	Корпус компресора	Оцинкована листовая сталь	так	ні	Немає	—	—
		Легована сталь з цинковим покриттям	ні	так	Полімерне покриття	> 70 мкм	> 70 мкм
5	Захисна решітка теплообмінника	Сталевий дріт	так	так	Полімерне покриття	> 300 мкм	> 300 мкм
6	Повітрянаправляючий апарат вентилятора	Поліпропілен (пластик)	так	так	—	—	—
7	Крильчатка вентилятора	АБС-пластик	так	так	—	—	—
8	Електродвигун	Корпус	так	так	Плівкове цинкове покриття	> 8 мкм	
		Вал: сталь	так	так	Антикорозійна фарба	—	—
9	Кронштейн електродвигуна	Оцинкована листовая сталь	так	ні	Немає	—	—
				так	Полімерне покриття	> 70 мкм	> 70 мкм
10	Теплообмінник	Алюмінієва труба	так	так	Плакований алюміній	—	—
		Алюмінієві ребра	так	так	Плакований алюміній	—	—
11	Корпус блоку управління	Оцинкована листовая сталь	так	ні	Немає	—	—
		Алюміній з гальванічним покриттям	ні	так	Полімерне покриття	> 70 мкм	—
12	Електронний друкований вузол	Епоксидна смола	так	ні	Поліуретанове покриття	> 10 мкм	—
			ні	так	Поліуретанове покриття	> 10 мкм	> 10 мкм
13	Кріплення	Сталь	так	так	Цинко-нікелевий сплав	—	—

#### Примітки:

- По можливості уникайте прямого впливу морського бризу на зовнішні блоки.
- Не встановлюйте сонцезахисні дашки, так як вони перешкоджають видаленню солі з поверхні блоку дощовою водою.
- Підстава зовнішнього блоку повинна розташовуватися горизонтально для виключення застою води.
- Періодично проводьте мийку зовнішнього блоку.
- Проводьте обробку подряпин на панелях зовнішнього блоку відразу після їх виявлення.
- Проводьте плановий огляд. Підфарбуйте або замініть деталі при необхідності.

Зазвичай якщо треба замінити старий кондиціонер, що працював на фреоні R22, на новий на фреоні R410A, увесь трубопровід повинен бути повністю замінений. Чому?

На шляху простої заміни існують кілька перешкод. По-перше, несумісність мінерального мастила, що використовується у старих системах, що відслужили свій термін, з холодоагентами, на базі яких будуються сучасні системи кондиціонування повітря. По-друге, діаметри трубопроводів можуть відрізнятись від тих, які прийняті у новому обладнанні. І, по-третє, перерізи і кількість жил електричного кабелю може не відповідати вимогам нової системи.

## Технологія Mitsubishi Electric «без заміни і промивання фреонопроводів»

### Алкілбензолне мастило

У системах до 8 кВт на озонобезпечному холодоагенті R410A Mitsubishi Electric використовує алкілбензолне мастило HUB. Це мастило набагато менш чутливе до домішок і забруднень, а також сумісно з мінеральним мастилом. Це дозволяє встановлювати нові прилади R410A на магістралі холодоагенту від «старих» кондиціонерів, що використовували фреон R22 і мінеральне мастило. При цьому не потрібна навіть промивка магістралей і не пред'являється ніяких особливих вимог щодо монтажу нових систем — майже всі технологічні операції залишилися без змін. Компресор систем спеціально пристосований для роботи на алкілбензолному мастилі, що не змішується з холодоагентом R410A. Одна з його особливостей — це розташування отворів повернення масла у відокремлювачі рідини, який конструктивно об'єднаний з компресором.

### Зносостійкий компресор і спеціальні фільтри

Застосування алкілбензолного мастила у системах продуктивністю понад 8 кВт на холодоагенті R410A не представляється можливим. Поліолестерні мастила є єдиним рішенням тому, що підвищена довжина магістралі систем перешкоджає використанню мастил, що не змішуються з холодоагентом. Тим не менш, розробникам вдалося реалізувати можливість встановлення на старі трубопроводи і для цього довелося дещо ускладнити гідравлічний контур зовнішнього блоку, встановивши кілька спеціальних фільтрів. Модифікації піддався і компресор — збільшена зносостійкість тертьових поверхонь. Це дозволяє йому нормально функціонувати навіть при погіршенні змащувальних властивостей холодильного мастила.

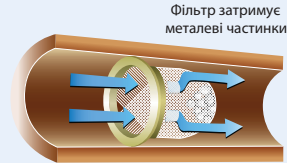
Застосування алкілбензолного мастила спрощує технологію виготовлення кондиціонерів, їх монтаж і сервісне обслуговування.



#### Особливості алкілбензолного мастила

- 1) Не змішується з холодоагентом.
- 2) «Нормальна» гігроскопічність у порівнянні з синтетичним мастилом.
- 3) Висока стабільність фізико-хімічних властивостей при тривалій експлуатації.

### Структура фільтру



### МІЖБЛОКОВА ЛІНІЯ ЗВ'ЯЗКУ

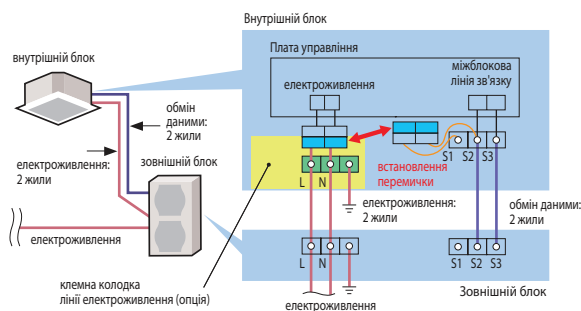
## Використання існуючих кабелів для міжблокових з'єднань

Підтримуються різні варіанти підключення електроживлення до зовнішнього і внутрішнього блоків

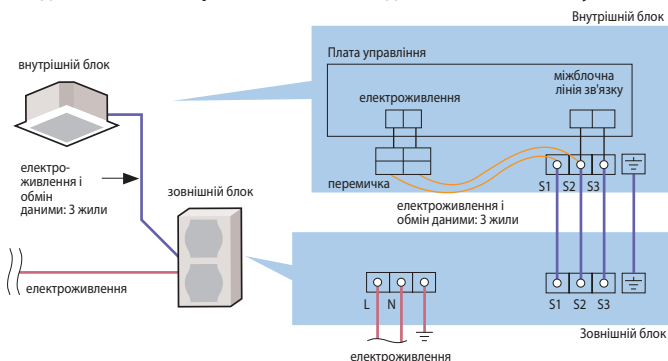
Системи Mitsubishi Electric допускають три типи підключення електроживлення: електроживлення системи через зовнішній блок, підключення електроживлення шлейфом до обох приладів, а також роздільне електроживлення приладів. Це дозволяє використовувати існуючі кабелі від старих систем для живлення і організації міжблочного обміну даними у нових системах на озонобезпечних холодоагентах.

Для окремого підключення електроживлення до внутрішніх блоків передбачені опціональні клемні колодки з дротами і роз'ємами: PAC-SJ39HR-E (PLA-RP EA), PAC-SG94HR-E (PKA-RP), PAC-SG96HR-E (PCA-RP KA, PSA-RP), PAC-SG97HR-E (PCA-RP HA, PEAD-RP).

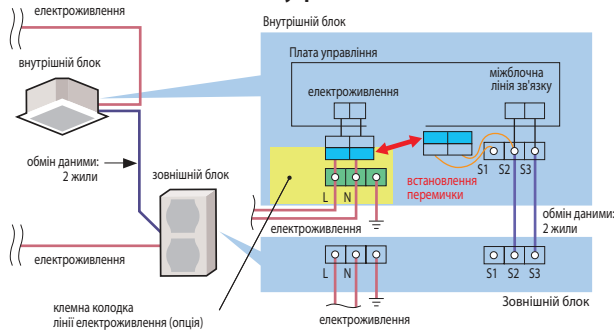
## Підключення електроживлення шлейфом до внутрішнього і зовнішнього блоків



## Стандартний варіант: підключення електроживлення тільки до зовнішнього блоку



## Роздільне живлення внутрішнього і зовнішнього блоків



# ПІКТОГРАМИ

**КОРЕКЦІЯ  
З'ЄДНАНЬ**

## Функція автоматичної корекції з'єднань

Дана функція призначена для визначення відповідності з'єднань фреоноводів і сигнальних ліній. При виявленні невідповідності проводиться автоматичне відновлення правильності з'єднань (програмно). Для перевірки правильності з'єднань потрібно від 10 до 30 хвилин.

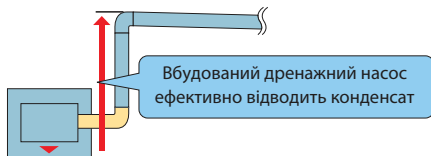
### Примітки:

1. Ця функція може застосовуватися тільки у режимі охолодження при температурі зовнішнього повітря вище 0°C.
2. У деяких випадках режим не може визначити правильність: наприклад, при витокі холодоагенту, при закритих вентилях зовнішнього блоку, при несправності розширювальних вентилів і т. п.

**ДРЕНАЖНИЙ  
НАСОС**

## Дренажний насос

Вбудований дренажний насос дозволяє організувати підйом дренажної магістралі.

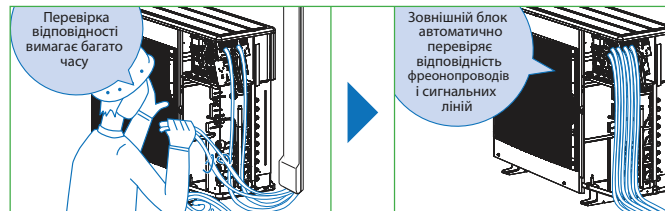


Вбудований дренажний насос ефективно відводить конденсат

**РІЗЬБОВІ  
З'ЄДНАННЯ**

## Різьбові з'єднання

Різьбові з'єднання в багатьох випадках спрощують монтаж, так як не потрібна пайка фреоноводів. У деяких застосуваннях різьбові з'єднання краще, наприклад, при монтажі у дерев'яних будинках.



Перевірка відповідності вимагає багато часу

Зовнішній блок автоматично перевіряє відповідність фреоноводів і сигнальних ліній

**ЗБІР  
ХОЛОДОАГЕНТУ**

## Збір холодоагенту у зовнішній блок

Кнопка «Збір холодоагенту» передбачена для конденсації холодоагенту у магістралі у зовнішній блок при демонтажі або переміщенні системи.

Плата управління зовнішнього блоку



\* Фото плати моделі P100

**кнопка «Збір холодоагенту»**



Натисніть цю кнопку для автоматичного збору холодоагенту у зовнішній блок. Система самостійно управляє відкриттям і закриттям клапанів.

## ОБСЛУГОВУВАННЯ

**Розбірний корпус для зручності очищення внутрішніх поверхонь**

## Розбірний корпус для зручності очищення внутрішніх поверхонь

Основні елементи системи розподілу повітря можуть бути зняті для очищення без використання спеціальних інструментів. Зміст внутрішніх елементів кондиціонера в чистоті сприяє підтримці здорового мікроклімату у приміщенні, а також збільшує енергетичну ефективність системи.



Розібравши внутрішній блок без використання інструментів, ви можете очистити основні елементи системи розподілу повітря, а також вентилятор.

**АНТИЦВІЛЕВЕ  
ПОКРИТТЯ**

## Антицвілеве покриття дренажного піддону

Дренажний піддон має покриття, що запобігає утворенню і зростанню цвілі.

Регулярне очищення внутрішніх приладів Mitsubishi Electric забезпечує скорочення електроспоживання на 30% за рахунок підтримки у чистоті внутрішнього блоку.\*

\* Порівняння електроспоживання виконано для двох внутрішніх блоків при фіксованій температурі: вентилятор одного з них покритий 8 г пилу, другий вентилятор чистий.



**САМО  
ДІАГНОСТИКА**

## Самодіагностика (індикація коду несправності)

При виникненні будь-якої несправності її код відображається на пульті управління для зручності діагностики системи.

**АРХІВ  
НЕСПРАВНОСТЕЙ**

## Збереження архіву кодів несправностей

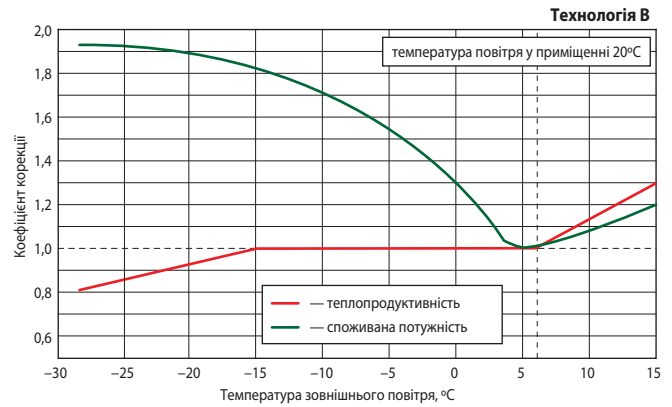
Коди несправності, що зафіксовані при роботі системи, заносяться в енергонезалежну пам'ять і можуть бути перевірені у процесі діагностики.





Теплові насоси ZUBADAN Inverter

Компанія Mitsubishi Electric Corporation представляє системи серії ZUBADAN Inverter (японською мовою це означає «супер обігрів»). Відомо, що продуктивність теплових насосів, що використовують для обігріву приміщень низькопотенційне тепло зовнішнього повітря, зменшується при зниженні температури на вулиці. І це зменшення досить значне: при температурі -20°C теплопродуктивність на 40% менше номінального значення, що надано у специфікаціях приладів і виміряного при температурі +7°C. Саме з цієї причини повітряні теплові насоси не розглядають у країнах з холодними зимами як повноцінний нагрівальний прилад. Ставлення до них докорінно змінилося з появою теплових насосів серії ZUBADAN Inverter.



ПОБУТОВІ СИСТЕМИ

M series

теплопродуктивність	модель	модель
3,2 кВт	MUZ-LN25VGHZ	MUFZ-KJ25VEHZ
4,0 кВт	MUZ-LN35VGHZ	MUFZ-KJ35VEHZ
6,0 кВт	MUZ-LN50VGHZ	MUFZ-KJ50VEHZ
9,0 кВт	МУЛЬТИСИСТЕМА MXZ-4E83VAHZ	

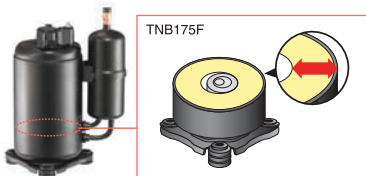


у приміщенні  
на вулиці

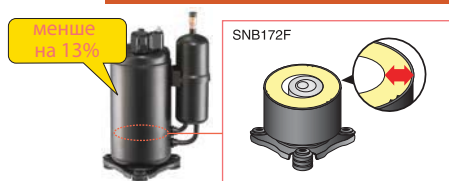
Технологія А

Для зменшення розмірів компресорів компанія Mitsubishi Electric застосовує запатентований метод термомеханічної фіксації елементів компресора всередині герметичного корпусу. Це дозволяє у компактному корпусі зовнішнього блоку побутової серії розмістити потужний компресор. Перерозміряний компресор здатний забезпечувати високу теплопродуктивність при низькій температурі зовнішнього повітря. А завдяки інверторному приводу програмно реалізована стабільна продуктивність.

Звичайне точкове зварювання



Термомеханічна фіксація



НАПІВПРОМИСЛОВІ СИСТЕМИ

Mr. SLIM™

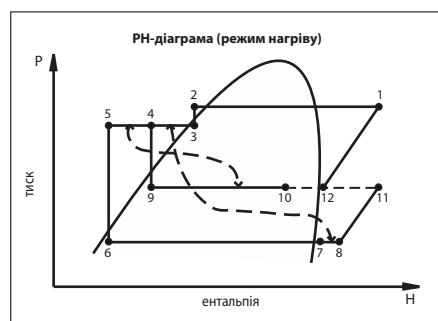
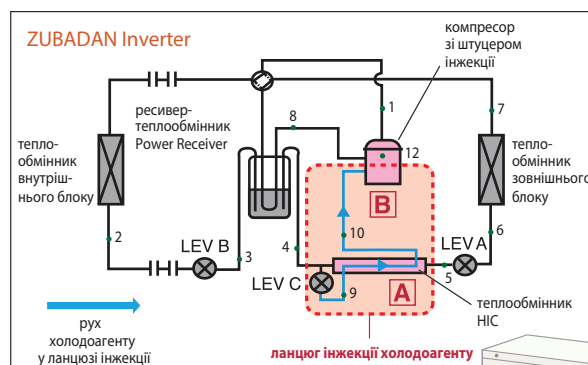
теплопродуктивність	модель
8,0 кВт	PUHZ-SHW80VHA
11,2 кВт	PUHZ-SHW112VHA
14,0 кВт	PUHZ-SHW140YHA
23,0 кВт	PUHZ-SHW230YKA



у приміщенні  
на вулиці

Технологія В

Унікальна запатентована технологія двофазного вприскування холодоагенту в компресор забезпечує стабільну теплопродуктивність при зниженні температури зовнішнього повітря.



у приміщенні  
на вулиці

МУЛЬТИЗОНАЛЬНІ VRF-СИСТЕМИ

CITY MULTI

теплопродуктивність	модель
25,0 кВт	PUHY-HP200YHM-A
31,5 кВт	PUHY-HP250YHM-A
50,0 кВт	PUHY-HP400YSHM-A
63,0 кВт	PUHY-HP500YSHM-A

# SEER/SCOP



## Створюючи майбутнє

Можливо, ви чули про ErP директиви Європейського Союзу. ErP розшифровується як Energy related Products. Директива містить ряд енергетичних вимог, спрямованих на досягнення цілей програми «20-20-20» до 2020 р.: скорочення споживання первинних енергоносіїв на 20%, збільшення виробництва енергії з відновлюваних джерел на 20% та зменшення викидів вуглекислого газу на 20%.

Широковідомий приклад дії ErP директиви, якою попрямувала і наша країна — це скорочення використання ламп розжарювання і заміна їх люмінесцентними лампами і світлодіодними джерелами світла.

ErP директива блокує поширення на території Євросоюзу електрообладнання, яке не відповідає встановленим рівням енергетичної ефективності. Пристрої, що задовольняють вимогам стандарту, отримують перепустку на європейський ринок — «СЕ»-маркування. Якщо параметри виробу суттєво перевищують граничний рівень, екологічно грамотно організовано його виробництво і вжито заходів для ефективної утилізації відходів по закінченні терміну служби, то пристрій може маркуватися «екологічним знаком якості».

Спектр електротехнічних виробів, що підпадають під дію екологічної директиви, постійно розширюється. 1 січня 2013 р. в Євросоюзі набув чинності блок вимог, що відносяться до систем кондиціонування повітря холодопродуктивністю до 12 кВт (або теплопродуктивністю до 12 кВт, якщо виріб має тільки режим нагріву повітря).

Компанія Mitsubishi Electric в останні роки інвестувала значні кошти у проектування нових приладів і оснащення виробництва сучасним технологічним обладнанням для реалізації корпоративної програми «Есо Changes»: Environmental Vision 2021. Це довгострокова політика Mitsubishi Electric, що сформульована на період до 2021 року — коли компанія відзначитиме своє сторіччя — спрямована на досягнення значущих результатів у галузі охорони навколишнього середовища. Завдяки використанню інновацій компанія планує скоротити викиди вуглекислого газу на 30% як у процесі виробництва продукції, так і під час її експлуатації. Компанія націлена на 30% зниження обсягів використовуваних ресурсів за рахунок зменшення розмірів і ваги продуктів, а також просування технологій переробки пластмас від використаних виробів.

Таким чином, корпорація Mitsubishi Electric готова до негайної участі в екологічних ініціативах Європейського Союзу. Прикладом тому служать багато моделей систем кондиціонування повітря модельного ряду 2013 р., які отримали вищі класи енергетичної ефективності «A+++» і «A+++».

Розуміючи, що навіть європейські покупці звернуть увагу не тільки на економічність, але і захочуть оцінити споживчі якості виробів, компанія публікує додаткові відомості, наприклад, рівень звукової потужності. Це об'єктивний акустичний параметр джерела шуму, який дозволяє розрахувати рівень звукового тиску в довільній точці, беручи до уваги особливості розповсюдження, відбиття та поглинання звукових хвиль. Покупець зможе порівняти різні систем кондиціонування повітря за рівнем комфорту.

**20 %**  
скоротити споживання первинних енергоносіїв

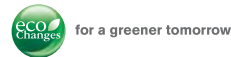
**20 %**  
збільшити виробництво енергії з відновлюваних джерел

**20 %**  
зменшити викиди CO<sub>2</sub>



## Екомаркування

Привласнюється виробам за видатні технічні характеристики і екологічну безпеку на всіх етапах життєвого циклу: від виробництва до утилізації відходів.



### Рівень звукового тиску (дБ(A))

Рівень звукового тиску — це показник, який залежить від джерела звуку, відстані до точки вимірювання, а також від характеристик системи вимірювання. Зазвичай для цього використовується спеціальна беззвучна камера.

### Рівень звукової потужності (дБ(A))

Потужність звуку — це абсолютна акустична характеристика джерела звуку, яка не залежить від точки вимірювання.

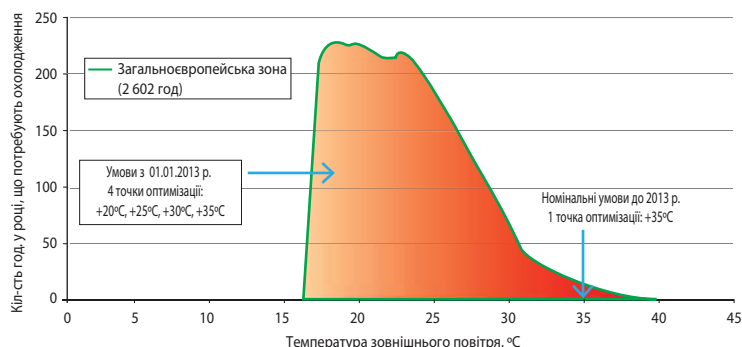
**SEER A+++** **SCOP A+++** **SEER A++** **SCOP A++**

## Характеристики енергоефективності: SEER і SCOP

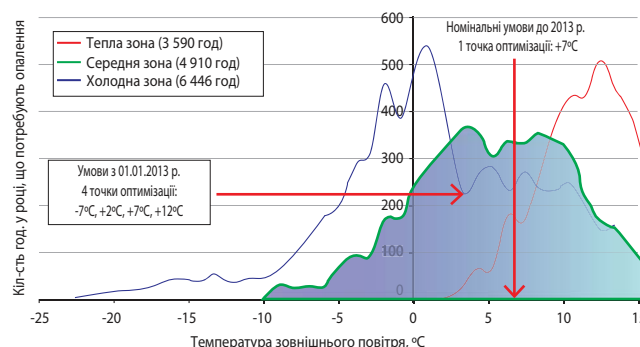
Раніше виробники використовували коефіцієнти енергетичної ефективності EER і COP. Для їх вимірювання були стандартизовані значення температури зовнішнього повітря: +35°C — для режиму охолодження і +7°C — для режиму нагріву, а вимірювання проводилися при максимальній потужності системи. Такий підхід мав кілька недоліків. По-перше, зазначені температурні точки не відображають реальні умови експлуатації систем в Європі. По-друге, переваги систем з інверторним приводом компресора, що здатні працювати з частковою продуктивністю, виділялися недостатньо яскраво, і тому іноді недооцінювалися покупцями.

Для компенсації наведених недоліків було прийнято рішення проводити вимірювання ефективності при 4 різних температурах зовнішнього повітря. Більш того, для режиму нагріву береться до уваги кліматична зона, у якій передбачається експлуатувати обладнання. З цією метою введені 3 зони, які мають різний розподіл градус-годин: тепла, середня і холодна. Додатково береться до уваги підвищення ефективності системи з інверторним приводом при роботі з частковим навантаженням, а також електроспоживання у неосновних режимах: «температура в приміщенні досягнута», «система вимкнена але знаходиться у режимі готовності» та ін.

## Сезон охолодження



## Сезон опалення



## Маркування енергоефективності

Стікер введений в обіг в Європі 1 січня 2013 р. Він дає покупцям інформацію в уніфікованому вигляді для об'єктивного порівняння енергетичних і шумових характеристик систем охолодження та опалення.

Замість коефіцієнтів EER і COP на новому стікері виробник вказує сезонні значення енергоефективності: SEER і SCOP, що більш точно відображає реальну картину експлуатації кліматичного обладнання протягом року в умовах європейського клімату.

### Класи енергоефективності від A+++ до D Значення SEER (режим охолодження)

A+++	> 8,5
A++	> 6,1
A+	> 5,6
A	> 5,1
B	> 4,6
C	> 4,1
D	< 3,6

### Клас енергоефективності

Показник класу енергоефективності системи у режимі охолодження і у режимі нагрівання.

Згідно EP директиви зазначення сезонного коефіцієнта SCOP є обов'язковим для середньої кліматичної зони. На додаток компанія Mitsubishi Electric публікує значення SCOP для теплої та холодної зон на спеціальному веб-ресурсі.

### Номинальна холодопродуктивність Значення SEER

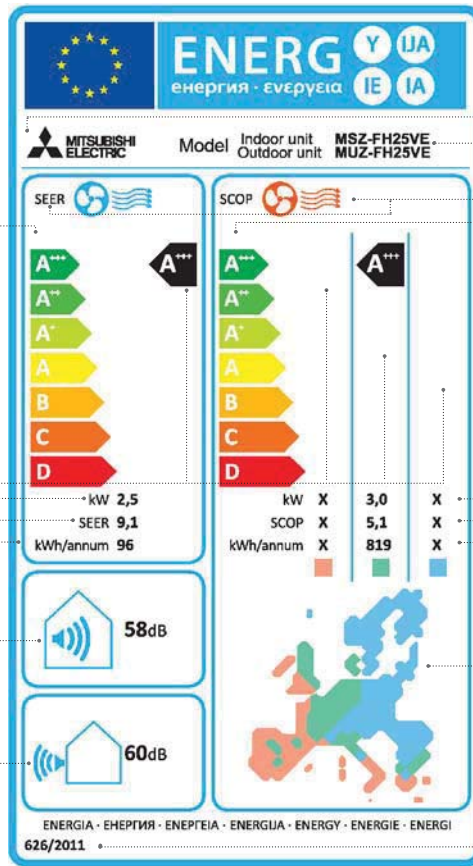
Річне електроспоживання у режимі охолодження

### Рівень шуму зовнішнього і внутрішнього приладів

Рівень звукової потужності є об'єктивною характеристикою джерела шумового впливу і, на відміну від рівня звукового тиску, не залежить від точки вимірювання.

Максимально допустимими є такі значення:

Холодопродуктивність ≤ 6 кВт		Холодопродуктивність > 6 кВт і ≤ 12 кВт	
Внутрішній блок	Зовнішній блок	Внутрішній блок	Зовнішній блок
60 дБ(А)	65 дБ(А)	65 дБ(А)	70 дБ(А)



Назва або торговельна марка виробника

Назва або тип приладу

### SEER і SCOP

SEER — сезонний коефіцієнт енергоефективності системи у режимі охолодження.  
SCOP — сезонний коефіцієнт енергоефективності системи у режимі нагріву.

### Класи енергоефективності від A+++ до D Значення SCOP (режим нагріву)

A+++	> 5,1
A++	> 4,6
A+	> 4,0
A	> 3,4
B	> 3,1
C	> 2,8
D	< 2,5

### Номинальна теплопродуктивність

Значення SCOP

Річне електроспоживання у режимі нагріву

### Кліматичні зони

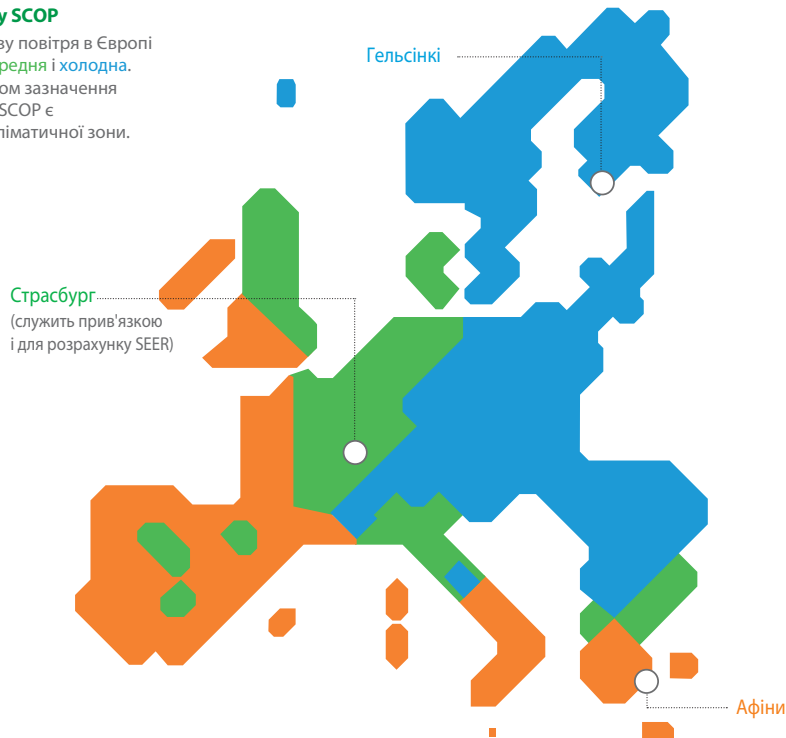
При розрахунку сезонного коефіцієнта продуктивності системи у режимі нагріву SCOP приймається до уваги розподіл температур зовнішнього повітря. Для цього Європейський Союз розділений на 3 кліматичні зони.

### Дата

Показник дати

## 3 кліматичні зони для розрахунку SCOP

Для розрахунку SCOP у режимі нагріву повітря в Європі виділено 3 кліматичні зони: **тепла**, **середня** і **холодна**. Згідно з європейським законодавством зазначення сезонного коефіцієнта ефективності SCOP є обов'язковим тільки для середньої кліматичної зони.



Тепла зона (Афіни)			
Температурні умови			
Часткове завантаж.	Зовні	Всередині	
–	сухий	вологий	сухий
100%	2°C	1°C	20°C
64%	7°C	6°C	20°C
29%	12°C	11°C	20°C

Середня зона (Страсбург)			
Температурні умови			
Часткове завантаж.	Зовні	Всередині	
88%	сухий	вологий	сухий
54%	–7°C	–8°C	20°C
35%	2°C	1°C	20°C
15%	7°C	6°C	20°C
	12°C	11°C	20°C

Холодна зона (Гельсінкі)			
Температурні умови			
Часткове завантаж.	Зовні	Всередині	
61%	сухий	вологий	сухий
37%	–7°C	–8°C	20°C
24%	2°C	1°C	20°C
11%	7°C	6°C	20°C
	12°C	11°C	20°C

# СЕРІЯ M

## ПОБУТОВІ КОНДИЦІОНЕРИ

На заводах MITSUBISHI ELECTRIC CORPORATION впроваджена єдина система контролю якості. Усі матеріали і вироби, що надходять на завод від постачальників, проходять вхідний контроль на відповідність технічним умовам. На кожному етапі виробництва діє проміжний контроль якості компонентів. Після сходження з конвеєра кожен кондиціонер проходить тест на функціонування протягом 20 хвилин. Інформація про персонал, який працював над збіркою, а також результати тесту зберігаються у комп'ютері для кожного виготовленого кондиціонера протягом декількох років. Кожен день кілька кондиціонерів з партії проходять додаткову посилену перевірку в лабораторіях заводу.

Моделі класу ПРЕМІУМ і ДЕЛЮКС оснащені системою плазмової фільтрації, що має 4 напрямки дії, а також 3D датчиком температури. Датчик і вбудований в електронний друкований вузол мікроконтролер створюють тривимірну температурну картину приміщення і знаходять положення людей у приміщенні. На цих даних базуються режими автоматичного відхилення або наведення повітряного потоку, а також режим енергозбереження. Ці функції особливо важливі для обігріву дитячих кімнат, так як повітря однаково нагрівається у будь-якій точці біля поверхні підлоги, і виключається утворення холодних зон біля вікон.

Пріоритетними параметрами кондиціонерів побутової серії інженери-розробники компанії MITSUBISHI ELECTRIC CORPORATION вважають низький рівень шуму (19 дБ) внутрішніх блоків і високу енергоефективність системи.

Усі побутові кондиціонери використовують в автоматичному режимі (функція I FEEL) алгоритми і методи теорії нечіткої логіки (fuzzy logic). При виборі режиму I FEEL мікропроцесор визначає поточну температуру в приміщенні і самостійно вибирає режим «охолодження», «осушення» або «нагрів», а також встановлює температуру. Надалі, якщо користувач відчуває дискомфорт і натискає кнопку TOO COOL або TOO WARM, система аналізує поточну температуру в приміщенні і кількість натискань раніше зазначених кнопок і змінює задану температуру на деяку обчислену величину. Цей метод дозволяє кондиціонеру більш точно вибрати і підтримувати температурний режим, виходячи з суб'єктивних відчуттів користувача.

Моделі MSZ-LN, MSZ-FH, MSZ-EF, MSZ-SF/GF і MFZ-KJ оснащені тижневим таймером. У всіх побутових кондиціонерах є 24-годинний таймер включення і вимкнення з дискретністю 10 хвилин.

У всіх побутових кондиціонерах є функція автоматичного повторного перезапуску після збою живлення. У цьому випадку інформація про стан кондиціонера до збою живлення (включений або вимкнений, режим, задана температура, тощо) заноситься в енергонезалежну флеш-пам'ять і не втрачається за час відсутності напруги живлення.

Для живлення схеми управління внутрішнього блоку застосовується імпульсне джерело живлення. У результаті стало можливим зменшити габаритні розміри і вага внутрішнього блоку, знизити розсіювачу потужність. Імпульсний блок живлення, а також мікросхема-монітор напруги живлення виключають «зависання» головного мікроконтролера внутрішнього блоку при провалах напруги.



СПЛІТ-СИСТЕМИ 1:1 З ІНВЕРТОРНИМ ПРИВОДОМ

Назва серії	Модель	Тип	Продуктивність (кВт)										стор.
			1,5	2,0	2,2	2,5	3,5	4,2	5,0	6,0	7,1	8,0	
Настінні внутрішні блоки	Преміум інвертор (холодоагент R32)	MSZ-LN VG <b>2017</b>				25	35		50	60			20
	Делюкс інвертор	MSZ-FH VE				25	35		50				24
	Дизайн інвертор	MSZ-EF VE			22	25	35	42	50				28
	Стандарт інвертор	MSZ-SF VE				25	35	42	50				32
		MSZ-GF VE								60	71		
		MSZ-SF VA	15	20									
	Класик інвертор	MSZ-DM VA				25	35						38
MSZ-HJ VA					25	35		50				40	
Підлогові	MFZ-KJ VE				25	35		50				42	
Канальні	SEZ-KD VAQ				25	35		50	60	71		46	
Касетні (4 потоки)	SLZ-KF VA				25	35		50	60			48	
Касетні (1 потік)	MLZ-KA VA				25	35		50				50	
Тепловий насос (холодоагент R32) Преміум інвертор ZUBADAN <sup>1</sup>	MUZ-LN VGHZ <b>2017</b>				25	35		50				202	
Тепловий насос Делюкс інвертор ZUBADAN <sup>1</sup>	MUZ-FH VEHZ				25	35		50				204	
Тепловий насос Підлоговий інвертор ZUBADAN <sup>1</sup>	MUFZ-KJ VEHZ				25	35		50				206	

<sup>1</sup> Опис даних приладів наведений у розділі «Системи опалення та нагрівання води».

СПЛІТ-СИСТЕМИ 1:1 БЕЗ ІНВЕРТОРНОГО ПРИВОДУ

Модель	Тип	Продуктивність (кВт)										стор.	
		2,0	2,2	2,5	3,5	4,2	5,0	6,0	7,1	8,0			
Настінні	MS-GF VA				20	25	35		50	60		80	52

МУЛЬТИСИСТЕМИ MXZ-VA І PUMY-P VKM/YKM З ІНВЕРТОРНИМ ПРИВОДОМ

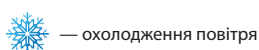
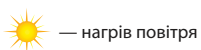
Модель	Тип	Продуктивність (кВт)										стор.	
		3,3	4,2	5,3	5,4	6,8	7,2	8,3	10,2	12,2	14,0		16,0
2 внутрішніх блока: серія MXZ-2D VA	MXZ-2D33VA MXZ-2D42VA MXZ-2D53VA		33	42	53								56
3 внутрішніх блока: серія MXZ-3E VA	MXZ-3E54VA MXZ-3E68VA				54	68							
4 внутрішніх блока: серія MXZ-4E VA	MXZ-4E72VA MXZ-4E83VA						72	83					
4 внутрішніх блока: серія MXZ-4E VAHZ <sup>1</sup> (тепловий насос)	MXZ-4E83VAHZ							83					208
5 внутрішніх блоків: серія MXZ-5D VA	MXZ-5E102VA								102				56
6 внутрішніх блоків: серія MXZ-6D VA	MXZ-6D122VA									122			
8 внутрішніх блоків: серія PUMY-P VKM (1 фаза) серія PUMY-P YKM (3 фази)	PUMY-P112VKM PUMY-P112YKM									112			60
	PUMY-P125VKM PUMY-P125YKM										125		
	PUMY-P140VKM PUMY-P140YKM											140	

<sup>1</sup> Опис даних приладів MXZ-4E83VAHZ наведений у розділі «Системи опалення та нагрівання води».

**2017** Нові системи у модельному ряду 2017 року.

**Примітки:**

1. Усі моделі (крім PUMY-P112/125/140YKM) мають однофазну систему електроживлення: 220 В, 50 Гц, 1 фаза.  
2. У моделях з інверторним приводом (крім систем MSZ-HJ25/35/50VA і MSZ-DM25/35VA), а також у системах MS-GF VA, кабель електроживлення підводиться тільки до зовнішнього агрегату.



# ПРЕМІУМ інвертор серії LN



холодоагент  
R32

Нова система кондиціонування повітря «Преміум інвертор» MSZ-LN формує вищий преміальний сегмент на ринку кліматичної техніки. У цій системі поєднані витончений зовнішній вид, характерний для серії «Дизайн інвертор», і найвищі технічні характеристики, що властиві серії «Делюкс інвертор». Серія «Преміум інвертор» має максимальний набір функцій і можливостей, які можуть знадобитися найвибагливішому користувачеві.

Дизайн внутрішнього блоку MSZ-LN — це поєднання простих форм, суворой геометрії ліній і спеціального комбінованого пластика, який подібно лакофарбовому покриттю типу «металік» має глибинну структуру і прозорий верхній шар. Передбачено 3 колірних рішення на основі комбінованого пластика:

- рубіново-червоний MSZ-LN\*VGR;
- чорний онікс MSZ-LN\*VGB;
- перламутровий білий MSZ-LN\*VGV.

Випускається також модель MSZ-LN\*VGV білого кольору без прозорого верхнього шару. Колір і тип пластику бездротового пульта управління, що постачається у комплекті, відповідає кольору внутрішнього блоку.

НОВИНКА  
2017



## Двоступенева плазмова система знезараження та фільтрації повітря

### Plasma Quad Plus

Внутрішні блоки MSZ-LN оснащені двоступеневою плазмовою системою фільтрації і стерилізації повітря «Plasma Quad Plus». Іонізований газ (плазма) утворює завісу, яка руйнує бактерії, деактивує віруси, денатурує білки-алергени. Вбудований пристрій плазмового очищення повітря допоможе знизити сезонну захворюваність у дітей і дорослих, виключить алергічні реакції, у тому числі на домашніх тваринах.

Ефективність антибактеріальної та антивірусної обробки повітря досліджена і підтверджена незалежними організаціями і лабораторіями. Тестування антибактеріальних властивостей проводилося у Науково-дослідному центрі навколишнього середовища ім. Кітасато (Японія) на золотистому стафілокоці. Ці бактерії є причиною великої кількості небезпечних захворювань, і добре пристосовуються до дії антибіотиків. Основними шляхами проникнення інфекцій в організм людини є повітряно-крапельний і повітряно-пилловий. Також вони потрапляють в організм через пошкодження шкірних покривів і слизові оболонки. У тестовій лабораторії за 3 години антибактеріальної обробки повітря кондиціонером MSZ-LN25 концентрація життєздатних бактерій зменшилася на 99,39% порівняно з контрольним дослідженням, коли функція плазмового очищення була вимкнена. За результатами дослідження видано висновок KRCE5-Bio №2016\_0118.

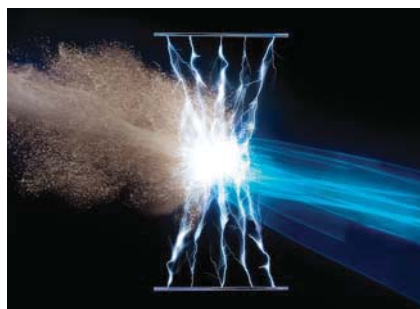
Противірусну ефективність підтвердив Центр вивчення вірусів підрозділу клінічних досліджень медичного центру в м. Сендай (Японія). Для цього у приміщенні об'ємом 25 м<sup>3</sup> розпилювали аерозоль, що містить повноцінний вірус грипу H3N2 (хоча зазвичай обмежуються випробуванням речовин, що імітують вірус, у невеликій камері об'ємом 1 м<sup>3</sup>). Система «Plasma Quad Plus» довела свою ефективність в «бойових умовах», вона нейтралізувала 99% вірусів у приміщенні об'ємом 25 м<sup>3</sup> за 72 хвилини, про що було видано офіційний висновок No.28-002.

Інститут алергенів навколишнього середовища в м. Токіо (Японія) підтвердив (висновок ITEA No.T1606028),

що система фільтрації блоків MSZ-LN знижує концентрацію у повітрі найдрібнішої котячої шерсті і лупи, а також пилку більш ніж у 50 разів.

Особливу небезпеку у сучасних містах представляють дрібні тверді частинки. Їх називають PM (від англ. particulate matter — «тверді речовини»). Частинки PM2.5 мають розмір менше 2,5 мкм. Безліч таких частинок міститься у вихлопі дизельних двигунів, а також в тютюновому димі. Дихальна система людини не здатна їх затримувати, тому вони потрапляють через легені разом з киснем безпосередньо у кров і розносяться по організму.

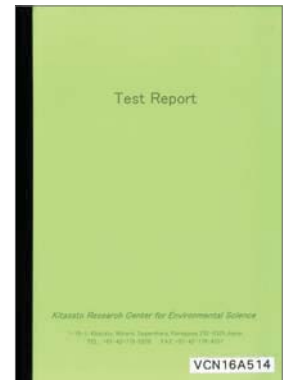
Компанія Mitsubishi Electric Corporation досліджувала ефективність збору дрібнодисперсних частинок PM2.5 за допомогою портативного лазерного фотометра DUTTRAK Model II 8530. Джерелом дрібнодисперсних частинок був сигаретний дим. Початкова концентрація частинок PM2.5, що зафіксована приладом, становила 1,5 мг/м<sup>3</sup>. Експеримент проводився у двох версіях: у вентиляваному приміщенні об'ємом 28 м<sup>3</sup> і повітрообміном 14 м<sup>3</sup>/год, а також у приміщенні без вентиляції. У першому випадку потрібно було 68 хвилин зниження концентрації PM2.5 на 90% і 145 хвилин — для зниження на 99%. У приміщенні без вентиляції очищення зайняло трохи більше часу: зниження на 90% було досягнуто за 83 хвилини, а на 99% — за 166 хвилин. Це властивість нових систем MSZ-LN оцінять власники квартир, що розташовані біля жвавих міських магістралей, підприємств або ТЕЦ.



## Ефективність підтверджена незалежними організаціями



Інститут алергенів навколишнього середовища в Токіо (Японія).  
Висновок ITEA No.T1606028.



Науково-дослідний центр навколишнього середовища ім. Кітасато (Японія).  
Висновок KRCE5-Bio №2016\_0118.



Центр вивчення вірусів підрозділу клінічних досліджень медичного центру в м. Сендай (Японія).  
Висновок No.28-002.



Лабораторія по дослідженню якості харчових продуктів в Токіо (Японія).  
Висновок No.16069353001-0201.

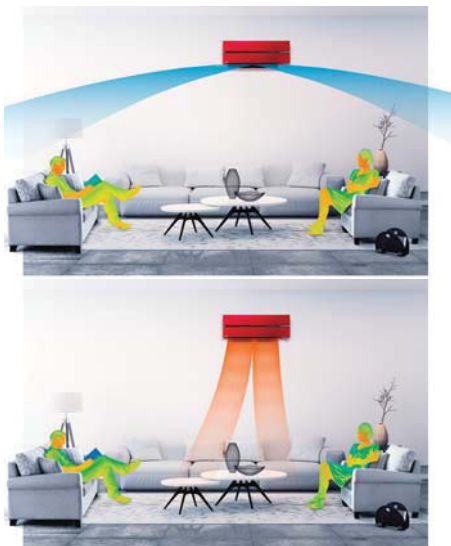
Копії висновків незалежних випробувальних лабораторій можна отримати в «Міцубісі Електрик».

## Вбудований тепловізор «3D I-SEE»

Внутрішні блоки MSZ-LN систем серії «Преміум інвертор» оснащені 3D датчиком температури. Він фіксує випромінювання в інфрачервоному діапазоні, дистанційно визначаючи температуру в різних точках приміщення. За допомогою цієї технології, яка отримала назву «3D I-SEE», можна уникнути переохолодження нижньої частини приміщення влітку, а взимку, наприклад, рівномірно прогріти зону біля підлоги, в якій грають діти.

Кондиціонер вміє визначати розташування людей у приміщенні і автоматично відхилити або навести повітряний потік на користувача. Автоматичне відхилення повітряного потоку від користувача може бути корисно у режимі охолодження, коли прямий потік здається надто сильним або холодним. Напрямок повітряного потоку безпосередньо на користувача необхідний для швидкого створення комфортної зони. Наприклад, у режимі нагріву, коли велика частина приміщення ще не прогрілася.

На визначенні присутності людини в обслуговуваному приміщенні заснована функція енергозбереження. Якщо датчик фіксує, що у приміщенні нікого немає, то система автоматично переходить в енергозберігаючий режим.



Привід напрямних повітряного потоку забезпечує двозонне повторорозподілення. У поєднанні з вбудованим тепловізором (датчиком «3D I-SEE»), що здатен знаходити розміщення людей у приміщенні за їх інфрачервоним випромінюванням, система спрямовує або відводить потік від користувача у залежності від його переваг. Застосування плоского прямокутного дизайну вимагало ускладнення внутрішньої конструкції. У неробочому положенні елементи системи розподілу повітря повністю збираються в корпус, нагадуючи механізацію крила реактивного літака.



## Унікальне гібридне покриття для захисту від бруду та пилу

### Dual Barrier Coating

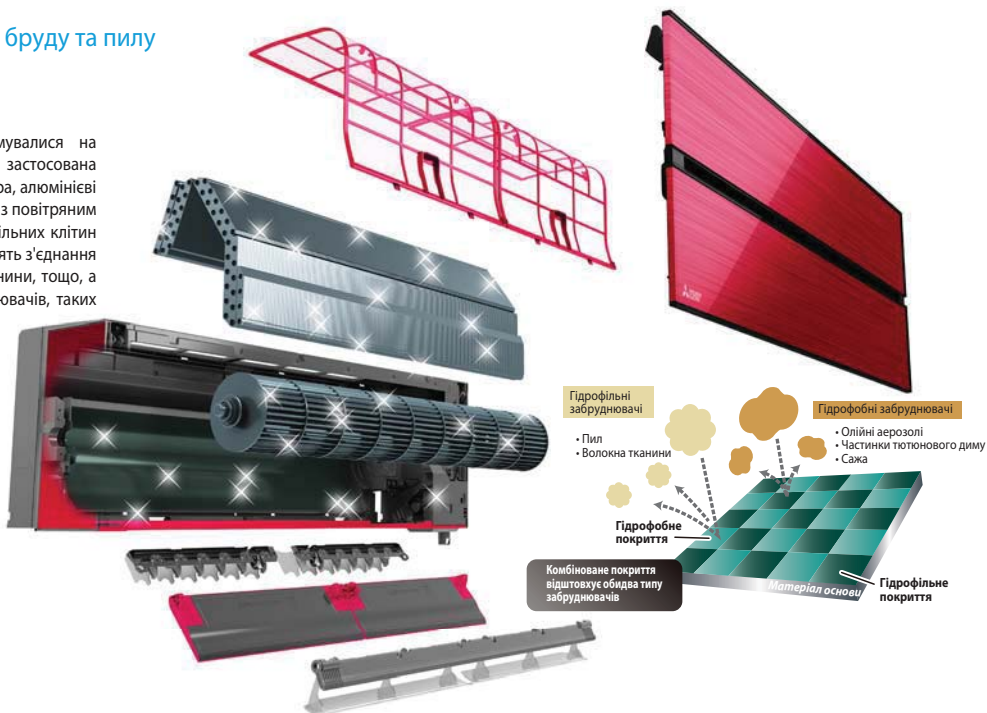
Дуже важливо, щоб частинки забруднювачів не затримувалися на внутрішніх поверхнях кондиціонера. Для цього вперше була застосована технологія «Dual Barrier Coating». Поверхні крильчатки вентилятора, алюмінієві ребра теплообмінника, а також пластикові деталі, що контактують з повітряним потоком, являють собою «шахову дошку» з гідрофобних і гідрофільних клітин мініатюрного розміру, що чергуються. Гідрофобні ділянки, що містять з'єднання фтору, відштовхують гідрофільні забруднювачі: пил, волокна тканини, тощо, а гідрофільні ділянки заважають прилипанню ідофобних забруднювачів, таких як олійні аерозолі, частинки тютюнового диму, сажа, тощо.

Завдяки цьому покриттю внутрішні елементи залишаються чистими протягом тривалого часу, так і відсутні умови для розмноження бактерій або появи неприємних запахів.

Покриття «Dual Barrier Coating» дозволяє зменшити так звану деградацію енергетичної ефективності і витрати повітря внутрішнього блоку у процесі експлуатації, а також збільшити інтервали між регламентними роботами з технічного обслуговування.



Захист від бруду та пилу



## ОПЦІЇ (АКСЕСУАРИ)

	Назва	Опис
1	<b>MAC-3010FT-E</b>	Змінний елемент дезодоруючого фільтра (рекомендується заміна при погіршенні ефективності дезодорації)
2	<b>MAC-2390FT-E</b>	Змінний елемент бактерицидного фільтра з іонами срібла (рекомендується заміна 1 раз на рік)
3	<b>PAR-33MAAG</b>	Повнофункціональний дровотвий пульт управління (для підключення необхідний інтерфейс MAC-333IF-E)
4	<b>PAC-YT52CRA</b>	Спрощений дровотвий пульт управління (для підключення необхідний інтерфейс MAC-333IF-E)
5	<b>MAC-889SG</b> <b>MAC-881SG</b>	Решітка зовнішнього блоку для зміни напрямку викиду повітря (MUZ-LN25/35VG)
6	<b>MAC-882SG-E</b>	Решітка зовнішнього блоку для зміни напрямку викиду повітря (MUZ-LN50VG)
7	<b>MAC-886SG-E</b>	Решітка зовнішнього блоку для зміни напрямку викиду повітря (MUZ-LN60VG)
8	<b>MAC-1702RA-E</b> <b>MAC-1710RA-E</b>	Кабель з роз'ємом для підключення до плати внутрішнього блоку зовнішнього сухого контакту (вкл/вим) і вихід сигналу стану (вкл/вим). Довжина кабелю 2 м — MAC-1702RA-E і 10 м — MAC-1710RA-E.
9	<b>MAC-333IF-E</b>	Комбінований інтерфейс для підключення до сигнальної лінії M-NET VRF-систем City Multi, а також для підключення дровотяного пульта і зовнішніх ланцюгів управління і контролю.
10	<b>MAC-397IF-E</b>	Конвертер для підключення зовнішніх ланцюгів управління і контролю
11	<b>ME-AC-KNX-1-V2</b>	Конвертер для підключення до мережі KNX TP-1 (EIB)
12	<b>ME-AC-MBS-1</b>	Конвертер для підключення до мережі RS485/Modbus RTU
13	<b>ME-AC-LON-1</b>	Конвертер для підключення до мережі LonWorks
14	<b>ME-AC-ENO-1</b>	Конвертер для підключення до бездротової мережі EnOcean

## Вбудований Wi-Fi інтерфейс

Вбудований Wi-Fi інтерфейс забезпечує 2 варіанти управління: безпосереднє і віддалене. У першому варіанті можна використовувати смартфон в якості бездротового пульта управління з зручним інтерфейсом і розширеними можливостями. Кондиціонер буде миттєво реагувати на команди. Віддалене управління реалізується через хмарний сервер MELCloud, що зручно для контролю віддалених об'єктів, наприклад, замського будинку.



## Зовнішні блоки

**MUZ-LN25VG**  
**MUZ-LN35VG**  
Розміри Ш×Г×В  
800×285×550 мм



**MUZ-LN50VG**  
Розміри Ш×Г×В  
800×285×714 мм



**MUZ-LN60VG**  
Розміри Ш×Г×В  
840×330×880 мм

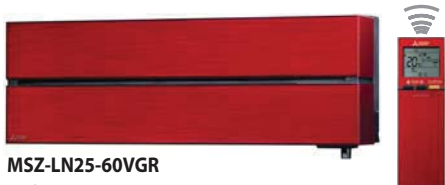


# MSZ-LN VG

НАСТІННИЙ ВНУТРІШНІЙ БЛОК  
(СЕРІЯ ПРЕМІУМ)

НОВИНКА  
2017

**2,5–6,0 кВт** (ОХОЛОДЖЕННЯ-ОБІГРІВ)



**MSZ-LN25-60VGR**  
рубиново-червоний



**MSZ-LN25-60VGB**  
чорний онікс



**MSZ-LN25-60VGV**  
перламутрово-білий



**MSZ-LN25-60VGW**  
натуральний білий

## ОПИС

Дизайн внутрішнього блоку серії ПРЕМІУМ — це поєднання простих форм, суворой геометрії ліній і спеціального комбінованого пластика, який подібно лакофарбовому покриттю типу «металік» має глибинну структуру і прозорий верхній шар. Передбачені три кольорові рішення на основі комбінованого пластика і одна лінійка блоків білого кольору без прозорого верхнього шару.

- Холодоагент R32 забезпечує підвищену енергоефективність. Наприклад, система MSZ-LN25VG має сезонний коефіцієнт енергоефективності у режимі охолодження SEER=10,5.
- Датчик «3D I-SEE» створює тривимірну температурну картину приміщення і знаходить у ньому положення людей. На цих даних засновані режими автоматичного відхилення або наведення

повітряного потоку, а також режим енергозбереження.

- Складна система жалюзі створює оптимальну форму і швидкість повітряного потоку у режимах охолодження і нагріву. Роздільне управління повітряними заслінками забезпечує широке охоплення приміщення, а також комфортні умови одночасно для декількох користувачів.
- Система очищення повітря «Plasma Quad Plus» дозволяє швидко позбутися від бактерій, вірусів, алергенів і пилу, а також затримує дрібнодисперсні частинки PM2.5, які містяться у повітрі близько жвавих міських магістралей, підприємств або ТЕЦ. Вбудований дезодоруючий фільтр ефективно видаляє неприємні запахи.
- Низький рівень шуму — 19 дБ (MSZ-LN25/35VG).

- Внутрішні блоки комплектуються дезодоруючим фільтром і бактерицидним фільтром з іонами срібла.
- Монтаж на старі трубопроводах: при заміні старих систем з холодоагентом R22 на дані моделі не потрібна заміна або промивка трубопроводів.
- При довжині фреонових труб до 7 м не потрібне дозаправлення холодоагенту R32.

## СЕРІЯ ПРЕМІУМ З НАСТІННИМ ВНУТРІШНІМ БЛОКОМ

		Внутрішній блок (СБ)	MSZ-LN25VG (B/R/V/W)	MSZ-LN35VG (B/R/V/W)	MSZ-LN50VG (B/R/V/W)	MSZ-LN60VG (B/R/V/W)
		Зовнішній блок (ЗБ)	MUZ-LN25VG	MUZ-LN35VG	MUZ-LN50VG	MUZ-LN60VG
Електроживлення			220–240 В, 1 фаза, 50 Гц			
Охолодження	продуктивність (мін. – макс)	кВт	2,5 (1,0 - 3,5)	3,5 (0,8 - 4,0)	5,0 (1,0 - 6,0)	6,1 (1,4 - 6,9)
	споживана потужність	кВт	0,485	0,820	1,380	1,790
	сезонна енергоефективність SEER		10,5 (A+++)	9,5 (A+++)	8,5 (A+++)	7,5 (A++)
	рівень звукового тиску ВБ	дБ(А)	19-23-29-36-42	19-24-29-36-43	27-31-35-39-46	29-37-41-45-49
	рівень звукової потужності ВБ	дБ(А)	58	58	60	65
	рівень звукового тиску ЗБ	дБ(А)	46	49	51	55
	рівень звукової потужності ЗБ	дБ(А)	60	61	64	65
витрата повітря ВБ	м³/год	258-714	258-768	342-834	426-942	
Нагрів	продуктивність (мін. – макс)	кВт	3,2 (0,8 - 5,4)	4,0 (1,0 - 6,3)	6,0 (1,0 - 8,2)	6,8 (1,8 - 9,3)
	споживана потужність	кВт	0,580	0,800	1,480	1,810
	сезонна енергоефективність SCOP		5,2 (A+++)	5,1 (A+++)	4,6 (A++)	4,6 (A++)
	рівень звукового тиску ВБ	дБ(А)	19-24-29-36-45	19-24-29-36-45	25-29-34-39-47	29-37-41-45-49
	рівень звукового тиску ЗБ	дБ(А)	49	50	54	55
витрата повітря ВБ	м³/год	240-864	258-822	324-942	390-942	
Максимальний робочий струм		А	7,1	9,9	13,9	15,2
Діаметр труб	рідина	мм (дюйм)	6,35 (1/4)			
	газ	мм (дюйм)	9,52 (3/8)		12,7 (1/2)	
Фреоновідвід між блоками	довжина	м	20		30	
	перепад висот	м	12		15	
Гарантований діапазон зовнішніх температур	охолодження	°C	-10 ~ +46°C за сухим термометром			
	нагрів	°C	-15 ~ +24°C за вологим термометром (-20 ~ +24°C за вологим термометром)			
Завод (країна)			MITSUBISHI ELECTRIC CONSUMER PRODUCTS (THAILAND) CO., LTD (Таїланд)			
Внутрішній блок	споживана потужність	Вт	29	29	34	40
	розміри ШxГxВ	мм	890x233x307 (+34)			
	вага	кг	15,5			
Зовнішній блок	розміри ШxГxВ	мм	800x285x550	800x285x550	800x285x714	840x330x880
	вага	кг	35	35	40	55
	заводське заправлення фреону R32 (7 м)	кг	1,0	1,0	1,25	1,45

зовнішній блок **DC Inverter**

R32 вентилятор DC **PAM**

SEER **A+++** SCOP **A+++**  
25, 35, 50 25, 35

### внутрішній блок

### 3D i-see Sensor

**3D i-see Sensor** **19 дБ(А)** 25, 35

**АВТО**

**Plasma Quad Plus**

**ТІМНЕВИЙ ТАЙМЕР**

**НАГРІВ до -15°C**

**MXZ підключення**

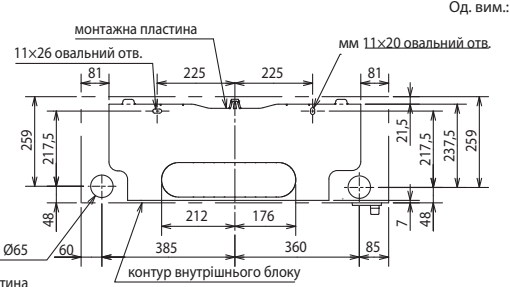
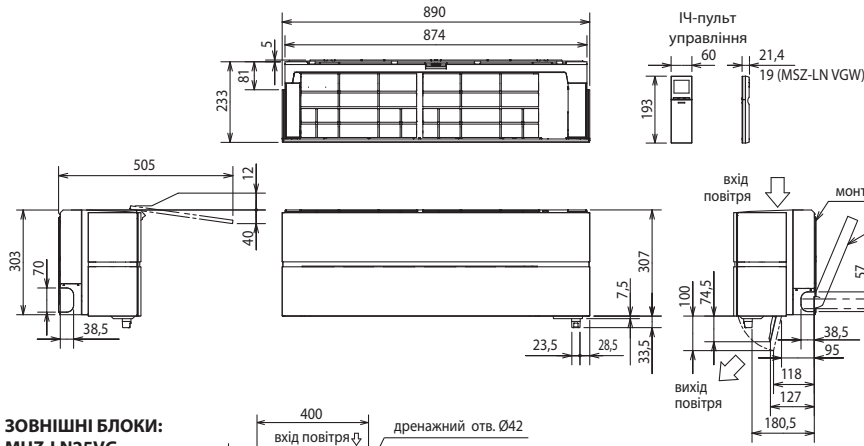
### Plasma Quad Plus

1 При інтенсивній експлуатації у режимі нагріву при негативній температурі зовнішнього повітря рекомендується встановлювати у піддон зовнішнього блоку електричний нагрівач для запобігання замерзанню конденсату або використовувати спеціальний зовнішній блок MUZ-LN\_VGHZ, що має вбудований нагрівач.



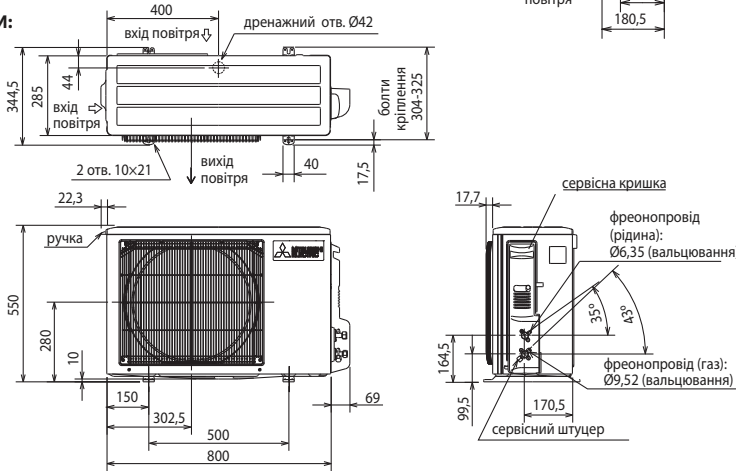
## ВНУТРІШНІ БЛОКИ: MSZ-LN25VG(B/R/V/W) MSZ-LN35VG(B/R/V/W)

## MSZ-LN50VG(B/R/V/W) MSZ-LN60VG(B/R/V/W)

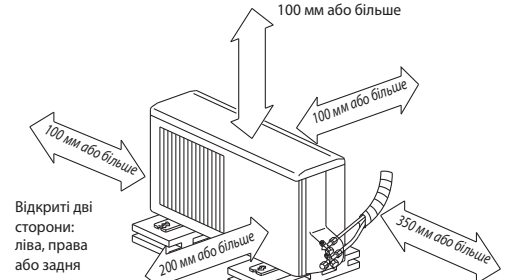


Ізоляція	MSZ-LN25/35/50VG: Ø35 (зовнішній діаметр)
	MSZ-LN60VG: Ø37 (зовнішній діаметр)
Фреон-провід	Рідина: Ø6,35 - 0,5 м (вальцювання Ø6,35)
	Газ: MSZ-LN25/35/50VG: Ø9,52 - 0,45 м (вальцювання Ø9,52) MSZ-LN60VG: Ø9,52 - 0,45 м (вальцювання Ø12,7)
Дренажна кишка	Зовнішній діаметр ізоляції Ø28, зовнішній діаметр штуцера Ø16

## ЗОВНІШНІ БЛОКИ: MUZ-LN25VG MUZ-LN35VG



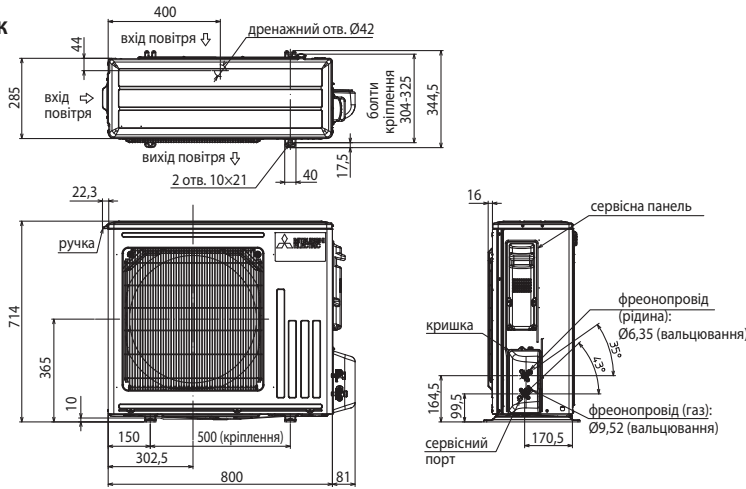
## ПРОСТІР ДЛЯ ВСТАНОВЛЕННЯ



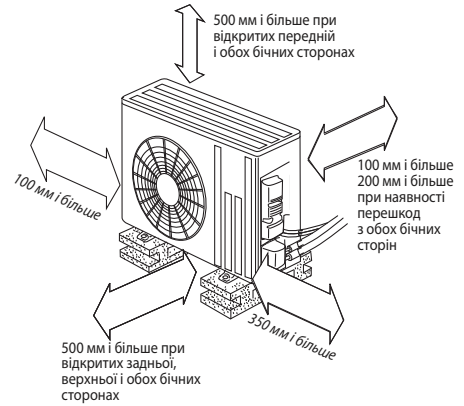
Якщо блок встановлюється на рамі, то її висота має в 2 рази перевищувати максимальну висоту снігового покриву.

<b>Дозаправлення холодоагенту (R32) при довжині понад 7 м</b>	
MSZ-LN25/35	20 г/м × (довжина труби холодоагенту (м) - 7)

## ЗОВНІШНІЙ БЛОК MUZ-LN50VG

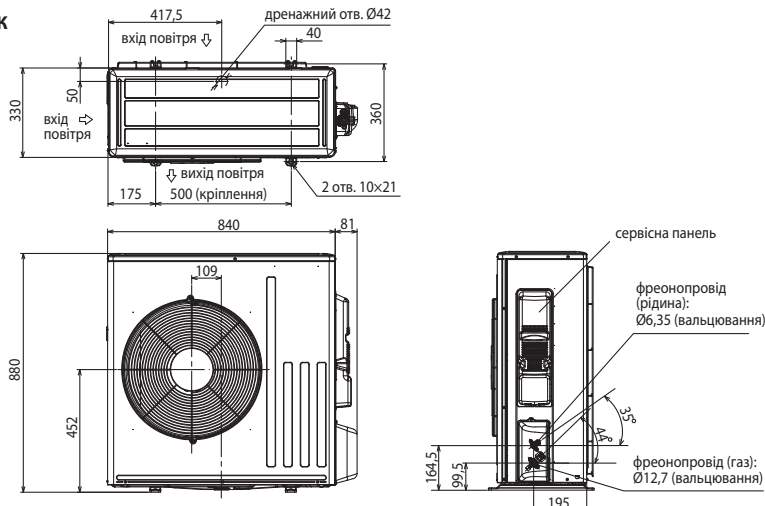


## ПРОСТІР ДЛЯ ВСТАНОВЛЕННЯ

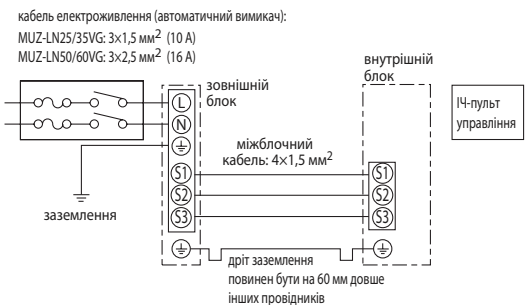


<b>Дозаправлення холодоагенту (R32) при довжині понад 7 м</b>	
MSZ-LN50/60	20 г/м × (довжина труби холодоагенту (м) - 7)

## ЗОВНІШНІЙ БЛОК MUZ-LN60VG



## Схема з'єднань блоків





У всі часи, створюючи кондиціонери повітря для будинку, компанія Mitsubishi Electric переслідувала одну мету створення природного комфорту. Багато років досліджень спрямовані на вивчення особливостей людського сприйняття і відчуттів. Серія MSZ-FH втілила останні наукові і технологічні досягнення в області очищення повітря і розподілу повітряних потоків. Це кульмінація наших зусиль по створенню здорової атмосфери у вас вдома.

## Plasma Quad

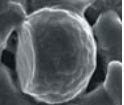
\* «Плазма Квад»

Повітря, подібно воді, ми використовуємо несвідомо. Тим не менш, це найважливіший фактор, що впливає на здоров'я людини. Зазвичай повітря містить безліч забруднюючих частинок. Їх потрібно видалити і нейтралізувати для того, щоб зробити його чистим і свіжим. Унікальна система очищення повітря «Plasma Quad» («плазма квад») має чотири напрямки дії: бактерії, віруси, алергени і пил.


### Бактерії

Система очищення повітря «Plasma Quad» нейтралізує 99,92% бактерій у приміщенні об'ємом 25 м<sup>3</sup> за 115 хвилин.

«Plasma Quad» вим.



«Plasma Quad» вкл.




Науково-дослідний центр навколишнього середовища ім. Кітасато (Японія). Висновок KRCEB-Bio №23\_0311.

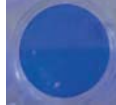
### Віруси

Система очищення повітря «Plasma Quad» нейтралізує 99% вірусів у приміщенні об'ємом 25 м<sup>3</sup> за 65 хвилин.

«Plasma Quad» вим.



«Plasma Quad» вкл.



Клітини печінки собаки у чашці Петрі стають прозорими при ураженні вірусом грипу H3N2

Життєздатні клітини

Дезодоруючий фільтр ефективно видалляє неприємні запахи

### Алергени

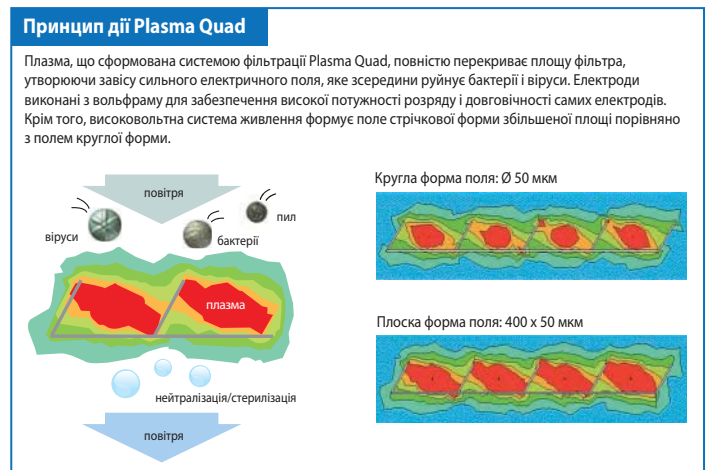
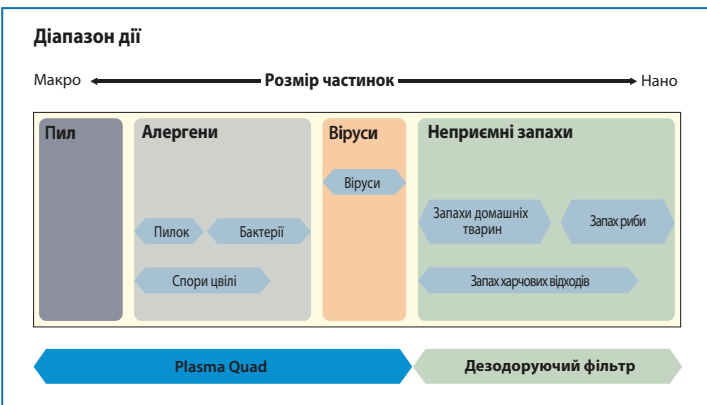
В експерименті повітря було забруднене «котячими алергенами» і пилом. Система «Plasma Quad» при низькій швидкості вентилятора видаляє 94% найдрібнішої котячої шерсті і лупи, а також 98% пилку, що розповсюджено у повітрі.

Інститут алергенів навколишнього середовища у м. Токіо (Японія). Висновок ITEA No.12M-RPTFEBO22.

### Пил

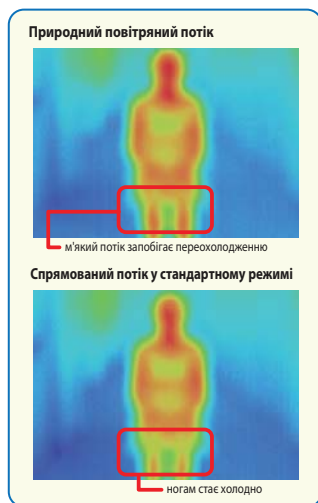
В експерименті повітря містило пил і кліщі. Система «Plasma Quad» при низькій швидкості обертання вентилятора видаляє 88,6% пилу і кліщів, що розповсюджені у повітрі.

Інститут алергенів навколишнього середовища у м. Токіо (Японія). Висновок ITEA No.12M-RPTFEBO22.



# Природний повітряний потік

Для того щоб повітряний потік кондиціонера був безпечним і здоровим, він повинен бути близьким до того, що зустрічається у природі. Компанія Mitsubishi Electric знайшла рішення, назвавши його «Природний повітряний потік». Імітувати його дозволяє гнучке управління виконавчими пристроями внутрішнього блоку серії FH.



## Роздільне управління заслінками



Роздільне управління повітряними заслінками призначено не лише для широкого охоплення приміщення, але і для створення комфорту одночасно для двох користувачів.

Функція, що імітує природний повітряний потік, позбавить від неприємного відчуття прямого або циклічного потоку, що створюється штучним механічним пристроєм.

## Природний повітряний потік

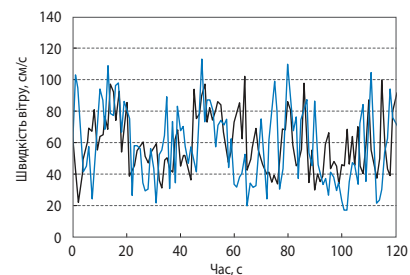


Високогірний курорт Кірігаміне (Kirigamine)



Високогірний курорт Кірігаміне — це одне з найбільш відомих туристичних місць в Японії, яке щороку приваблює своєю атмосферою і красою тисячі туристів зі всього світу. Компанія Mitsubishi Electric здатна відтворити відчуття цього курорту у вас вдома. Для цього були виміряні та проаналізовані параметри природних повітряних потоків. Використовуючи отримані результати, розробники запрограмували управління вентилятором внутрішнього блоку серії FH таким чином, що воно передає особливості природних потоків і непомітно створює відчуття спокою і тиші.

## Аналіз природних повітряних потоків



— вітер у м. Кірігаміне — серія FH

# 3D i-see Sensor

Внутрішні блоки систем серії FH оснащені 3D датчиком температури. Цей датчик фіксує випромінювання в інфрачервоному діапазоні (пірометр), визначаючи дистанційно температуру у різних точках приміщення. Датчик має вісь обертання і складається з 8 чутливих елементів, що розташовані вертикально. Така конструкція датчика у поєднанні з електро механічним приводом забезпечує сканування об'єму приміщення. Вбудований в електронний друкований вузол мікроконтролер обробляє отриману тривимірну температурну картину приміщення і знаходить положення людей у приміщенні. На цих даних базуються режими автоматичного відхилення або наведення повітряного потоку, а також режим енергозбереження.

Датчик складається з 8 елементів



Датчик рухається ліворуч і праворуч

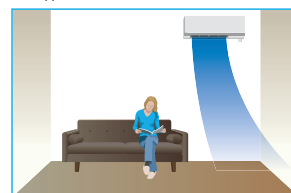
8 × 94 зон



94 кроків

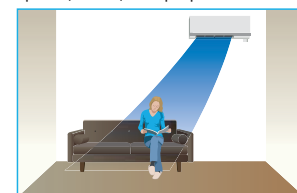
## Потік убік від людини

Автоматичне відхилення повітряного потоку від користувача може бути корисно у режимі охолодження, коли прямиий потік здається занадто сильним або холодним.



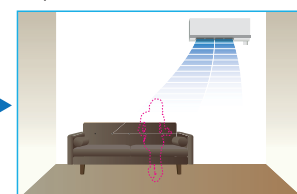
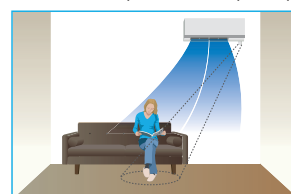
## Потік на людину

Напрямок повітряного потоку безпосередньо на користувача необхідний для швидкого створення комфортної зони. Наприклад, у режимі нагріву, коли велика частина приміщення ще не прогрілася.



## Функція енергозбереження, що заснована на визначенні присутності

Функція заснована на визначенні присутності людини в обслуговуваному приміщенні. Якщо датчик фіксує, що в приміщенні нікого немає, то система автоматично переходить в енергозберігаючий режим.



КОНДИЦІОНЕР З ІНВЕРТОРОМ

# MSZ-FH VE

НАСТІННИЙ ВНУТРІШНІЙ БЛОК  
(СЕРІЯ ДЕЛЮКС)



**2,5–5,0 кВт** (ОХОЛОДЖЕННЯ-НАГРІВАННЯ)

## ОПИС

- Датчик «3D I-SEE» створює тривимірну температурну картину приміщення і знаходить у ньому положення людей. На цих даних базуються режими автоматичного відхилення або наведення повітряного потоку, а також режим енергозбереження.
- Система очищення повітря «Plasma Quad» дозволяє швидко позбутися від бактерій, вірусів, алергенів і пилу. Вбудований дезодоруючий фільтр ефективно видаляє неприємні запахи.
- Природний повітряний потік внутрішнього блоку передає особливості природного руху повітря і непомітно створює відчуття спокою і тиші.
- Роздільне управління повітряними заслінками для широкого охоплення приміщення, а також для створення комфорту одночасно для декількох користувачів.
- Рекордно високий рівень енергоефективності дозволяє використовувати кондиціонер цілодобово, не піклуючись про вартість електроенергії.
- Низький рівень шуму — 20 дБ (MSZ-FH25VE).
- Встановлення на старі трубопроводи: при заміні старих систем з холодоагентом R22 на дані моделі не потрібна заміна або промивка трубопроводів.
- Внутрішні блоки MSZ-FH VE2 комплектуються дезодоруючим фільтром і бактерицидним фільтром з іонами срібла.

зовнішній блок **Inverter**

R410A PAM SEER A+++ SCOP A+++ SEER A++ SCOP A++  
Paki Paki вентилятор DC накладка 25, 35 25, 35 50 50

внутрішній блок

**3D I-see Sensor** **Plasma Quad**

3D I-see Sensor фізично підіви Eco Cool 20 дБ(А) АВТО ПОТІК ПОТІК  
ПРИРОДНИЙ ПОТІК ДВОЗОННИЙ ПОТІК Plasma Quad АГ Іони срібла MSZ-FH25 ЯСКРАВО-БІЛИЙ ІЗБІВ-РЕЖИМ ТИЖНЕВИЙ ТАЙМЕР  
24 АВТОМАТ. АВТОСТАРТ ЗИМОВЕ ОХОЛОДЖЕННЯ НАГРІВ до -15°C опція ГРУПОВЕ УПРАВЛІННЯ опція M-NET підключення опція  
Wi-Fi Інтернет-упр. опція MXZ підключення РІЗЬОВІ З'ЄДНАННЯ Служба діагностики АРХІВ НЕСТРАШНОСТІ Опціонально R22

## СЕРІЯ ДЕЛЮКС З НАСТІННИМ ВНУТРІШНІМ БЛОКОМ

		Внутрішній блок (ВБ)			
		MSZ-FH25VE2	MSZ-FH35VE2	MSZ-FH50VE2	
		Зовнішній блок (ЗБ)			
		MUZ-FH25VE	MUZ-FH35VE	MUZ-FH50VE	
Електроживлення		220–240 В, 1 фаза, 50 Гц			
Охолодження	продуктивність (мін. – макс.)	кВт	2,5 (1,4 - 3,5)	3,5 (0,8 - 4,0)	5,0 (1,9 - 6,0)
	споживана потужність	кВт	0,485	0,82	1,38
	сезонна енергоефективність SEER		9,1 (A+++)	8,9 (A+++)	7,2 (A++)
	рівень звукового тиску ВБ	дБ(А)	20-23-29-36-42	21-24-29-36-42	27-31-35-39-44
	рівень звукової потужності ВБ	дБ(А)	58	58	60
	рівень звукового тиску ЗБ	дБ(А)	46	49	51
	рівень звукової потужності ЗБ	дБ(А)	60	61	64
	витрата повітря ВБ	м³/год	234 - 696	234 - 696	384 - 744
Нагрів	продуктивність (мін. – макс.)	кВт	3,2 (1,8 - 5,5)	4,0 (1,0 - 6,3)	6,0 (1,7 - 8,7)
	споживана потужність	кВт	0,58	0,80	1,55
	сезонна енергоефективність SCOP		5,1 (A+++)	5,1 (A+++)	4,6 (A++)
	рівень звукового тиску ВБ	дБ(А)	20-24-29-36-44	21-24-29-36-44	25-29-34-39-46
	рівень звукового тиску ЗБ	дБ(А)	49	50	54
	витрата повітря ВБ	м³/год	240 - 792	240 - 792	342 - 876
Максимальний робочий струм		А	10,0	10,0	14,0
Діаметр труб	рідина	мм (дюйм)	6,35 (1/4)		
	газ	мм (дюйм)	9,52 (3/8)		
Фреонопровід між блоками	довжина	м	20	20	30
	перепад висот	м	12	12	15
Гарантований діапазон зовнішніх температур	охолодження		-10 ~ +46°C за сухим термометром		
	нагрів		-15 ~ +24°C за вологим термометром <sup>1</sup>		
Завод (країна)			MITSUBISHI ELECTRIC CONSUMER PRODUCTS (THAILAND) CO., LTD (Таїланд)		
Внутрішній блок	споживана потужність	Вт	29	29	31
	розміри ШxГxВ	мм	925x234x305(+17 мм датчик «3D I-SEE»)		
	діаметр дренажу	мм	16	16	16
	вага	кг	13,5	13,5	13,5
Зовнішній блок	розміри ШxГxВ	мм	800x285x550	800x285x550	840x330x880
	вага	кг	37,0	37,0	55,0

<sup>1</sup> При інтенсивній експлуатації у режимі нагріву при негативній температурі зовнішнього повітря рекомендується встановлювати у піддон зовнішнього блоку електричний нагрівач для запобігання замерзання конденсату або використовувати спеціальний зовнішній блок MUZ-FH\_VEHZ, що має вбудований нагрівач.

## Зовнішні блоки

**MUZ-FH25VE**  
**MUZ-FH35VE**  
Розміри ШxГxВ  
800x285x550 мм



**MUZ-FH50VE**  
Розміри ШxГxВ  
840x330x880 мм

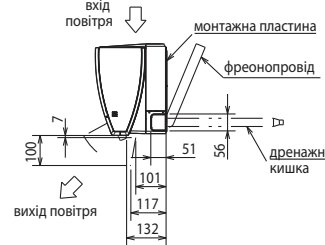
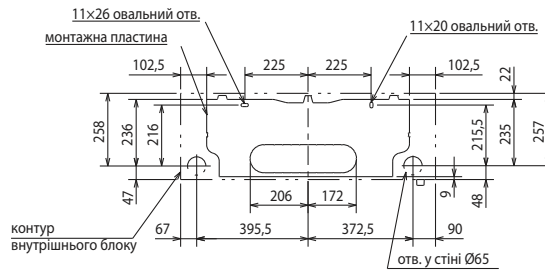
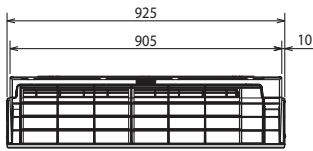


## ОПЦІЇ (АКСЕСУАРИ)

	Назва	Опис
1	<b>MAC-3000FT-E</b>	Змінний елемент дезодоруючого фільтру (рекомендується заміна при погіршенні ефективності дезодорації)
2	<b>MAC-2380FT-E</b>	Змінний елемент бактерицидного фільтру з іонами срібла (рекомендується заміна 1 раз на рік)
3	<b>PAR-33MAAG</b>	Повнофункціональний дровитий пульт управління (для підключення необхідний інтерфейс MAC-333IF-E)
4	<b>PAC-YT52CRA</b>	Спрощений дровитий пульт управління (для підключення необхідний інтерфейс MAC-333IF-E)
5	<b>MAC-889SG</b>	Решітка зовнішнього блоку для зміни напрямку викиду повітря (MUZ-FH25/35)
6	<b>MAC-886SG-E</b>	Решітка зовнішнього блоку для зміни напрямку викиду повітря (MUZ-FH50)
7	<b>MAC-1702RA-E</b> <b>MAC-1710RA-E</b>	Кабель з роз'ємом для підключення до плати внутрішнього блоку зовнішнього сухого контакту (вкл/вим) і вихід сигналу стану (вкл/вим). Довжина кабелю 2 м — MAC-1702RA-E і 10 м — MAC-1710RA-E.
8	<b>MAC-333IF-E</b>	Комбінований інтерфейс для підключення до сигнальної лінії M-NET VRF-систем City Multi, а також для підключення дровитого пульта і зовнішніх ланцюгів управління і контролю.
9	<b>MAC-397IF-E</b>	Конвертер для підключення зовнішніх ланцюгів управління і контролю
10	<b>MAC-567IF-E</b>	Wi-Fi інтерфейс для місцевого і дистанційного управління
11	<b>ME-AC-KNX-1-V2</b>	Конвертер для підключення до мережі KNX TP-1 (EIB)
12	<b>ME-AC-MBS-1</b>	Конвертер для підключення до мережі RS485/Modbus RTU
13	<b>ME-AC-LON-1</b>	Конвертер для підключення до мережі LonWorks
14	<b>ME-AC-ENO-1</b>	Конвертер для підключення до бездротової мережі EnOcean

**ВНУТРІШНІ БЛОКИ:**

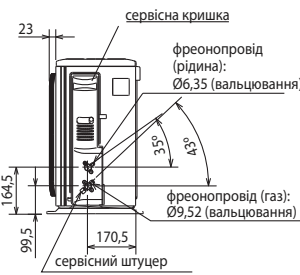
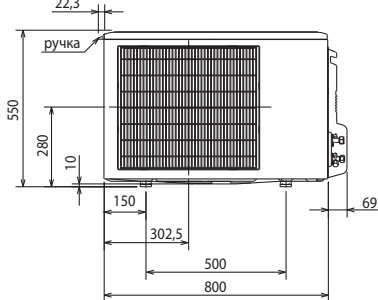
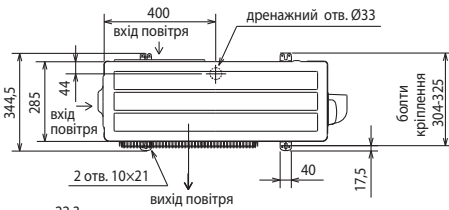
**MSZ-FH25VE2**  
**MSZ-FH35VE2**  
**MSZ-FH50VE2**



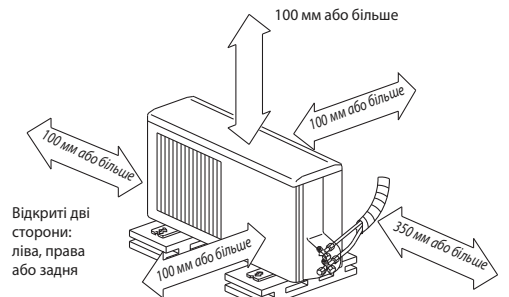
Фреон-провод	Ізоляція	Ø37 (зовнішній діаметр)
	Рідина	Ø6,35 - 0,39 м (вальцювання Ø6,35)
	Газ	MSZ-FH25/35VE2: Ø9,52 - 0,34 м (вальцювання Ø9,52) MSZ-FH50VE2: Ø9,52 - 0,43 м (вальцювання Ø12,7)
Дренажна кишка	Зовнішній діаметр ізоляції Ø28, зовнішній діаметр штуцера Ø16	

**ЗОВНІШНІ БЛОКИ:**

**MUZ-FH25VE**  
**MUZ-FH35VE**



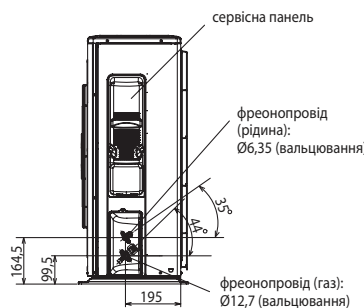
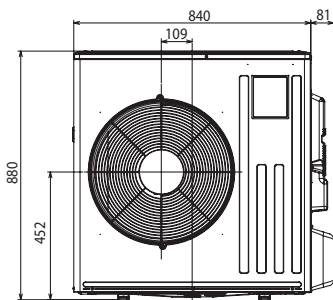
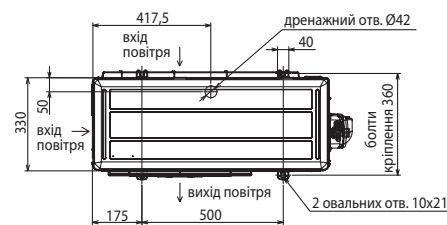
**ПРОСТІР ДЛЯ ВСТАНОВЛЕННЯ**



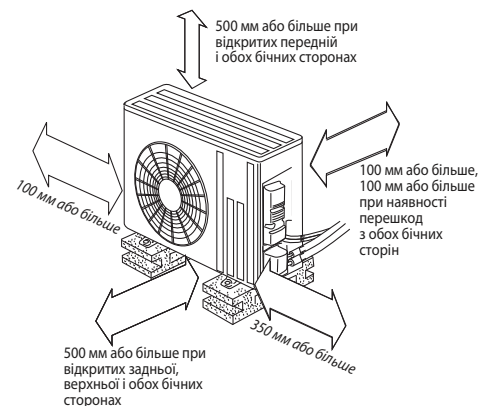
Якщо блок встановлюється на рамі, то її висота має в 2 рази перевищувати максимальну висоту снігового покриву.

<b>Дозаправлення холодоагенту (R410A)</b>	
MSZ-FH25/35	30 г/м × (довжина труби холодоагенту (м) - 7)

**ЗОВНІШНІЙ БЛОК**  
**MUZ-FH50VE**

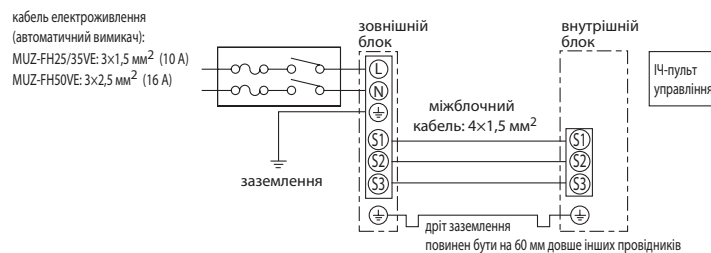


**ПРОСТІР ДЛЯ ВСТАНОВЛЕННЯ**



<b>Дозаправлення холодоагенту (R410A)</b>	
MSZ-FH50	20 г/м × (довжина труби холодоагенту (м) - 7)

**Схема з'єднань внутрішнього і зовнішнього блоків**



КОНДИЦІОНЕР З ІНВЕРТОРОМ

# MSZ-EF VE

НАСТІННИЙ ВНУТРІШНІЙ БЛОК  
(СЕРІЯ ДИЗАЙН)

**2,2–5,0 кВт** (ОХОЛОДЖЕННЯ-НАГРІВ)



**MSZ-EF22-50VE3B**  
чорний



**MSZ-EF22-50VE3S**  
сріблястий



**MSZ-EF22-50VE3W**  
білий



## ОПИС

Серія Дизайн створена за запитом італійського відділення Mitsubishi Electric, де дизайн виробу є необхідною умовою його успіху на ринку. Але яскравий дизайн не скасував найвищих вимог до ефективності та рівня шуму, з яким Design Inverter залишається лідером у своєму класі.

- Складна система жалюзі створює оптимальну форму і швидкість повітряного струменя у режимах охолодження і нагріву.
- Внутрішні блоки MSZ-EF VE3 комплектуються антибактеріальним фільтром з іонами срібла.

**зовнішній блок** **DC Inverter**

ХОЛОДОАГЕНТ R410A, Piki Piki, вентилятор DC, PAM, накладка, SEER A+++ (25, 35), SCOP A++ (25-42), SEER A++ (42-50), SCOP A++ (50)

**внутрішній блок**

Econo Cool, 21 дБ(A) (18-35), АВТО, ПОТІК, AG (іоні срібла), MSZ-EFVE3, АВТОМАТИЧНА НАГРІВКА, I-SAVE РЕЖИМ, ТИЖНЕВИЙ ТАЙМЕР, АВТОМАТИЧНА НАГРІВКА, НАГРІВ ДО -15°C, VE, ГРУПОВЕ УПРАВЛІННЯ, M-NET підключення, WI-FI інтернет-упр., опція, MXZ підключення, РІВНОВАГА З'ЄДНАННЯ, АРХІВ ДІЯВНОСТІ, АРХІВ НЕСПРАВНОСТЕЙ, ФРЕОПРОПОВІД R32

## СЕРІЯ ДИЗАЙН З НАСТІННИМ ВНУТРІШНІМ БЛОКОМ

Внутрішній блок (ВБ)		MSZ-EF22VE3(B/S/W)	MSZ-EF25VE3(B/S/W)	MSZ-EF35VE3(B/S/W)	MSZ-EF42VE3(B/S/W)	MSZ-EF50VE3(B/S/W)		
Зовнішній блок (ЗБ)		тільки у складі мультисистем MXZ-D/E		MUZ-EF25VE	MUZ-EF35VE	MUZ-EF42VE	MUZ-EF50VE	
Електроживлення		220–240 В, 1 фаза, 50 Гц						
Охолодження	продуктивність (мін.–макс.)	кВт	2,2	2,5 (1,2 - 3,4)	3,5 (1,4 - 4,0)	4,2 (0,9 - 4,6)	5,0 (1,4 - 5,4)	
	споживана потужність	кВт	-	0,545	0,910	1,280	1,560	
	сезонна енергоефективність SEER		-	8,5 (A+++)	8,5 (A+++)	7,7 (A++)	7,2 (A++)	
	рівень звукового тиску ВБ	дБ(A)	21-23-29-36-42	21-23-29-36-42	21-24-29-36-42	28-31-35-39-42	30-33-36-40-43	
	рівень звукової потужності ВБ	дБ(A)	60	60	60	60	60	
	рівень звукового тиску ЗБ	дБ(A)	-	47	49	50	52	
	рівень звукової потужності ЗБ	дБ(A)	-	58	61	62	65	
витрата повітря ВБ	м³/год	240-630	240-630	240-630	348-618	348-660		
Нагрів	продуктивність (мін.–макс.)	кВт	2,5	3,2 (1,1 - 4,2)	4,0 (1,8 - 5,5)	5,4 (1,4 - 6,3)	5,8 (1,6 - 7,5)	
	споживана потужність	кВт	-	0,700	0,955	1,460	1,565	
	сезонна енергоефективність SCOP		-	4,7 (A++)	4,6 (A++)	4,6 (A++)	4,5 (A+)	
	рівень звукового тиску ВБ	дБ(A)	21-24-29-37-45	21-24-29-37-45	21-24-30-38-46	28-30-35-41-48	30-33-37-43-49	
	рівень звукового тиску ЗБ	дБ(A)	-	48	50	51	52	
	витрата повітря ВБ	м³/год	240-714	240-714	240-762	330-762	384-792	
Максимальний робочий струм	А	-	7,3	8,5	9,5	12,4		
Діаметр труб: рідина	мм (дюйм)	6,35(1/4)					6,35(1/4)	
Діаметр труб: газ	мм (дюйм)	9,52(3/8)					12,7(1/2)	
Фреонопровід між блоками	довжина	м	-	20	20	20	30	
	перепад висот	м	-	12	12	12	15	
Гарантований діапазон зовнішніх температур	охолодження	°C	-10 ~ +46°C за сухим термометром					
	нагрів	°C	-15 ~ +24°C за вологим термометром (-20 ~ +24°C за вологим термометром)					
Завод (країна)	MITSUBISHI ELECTRIC CONSUMER PRODUCTS (THAILAND) CO., LTD (Таїланд)							
Внутрішній блок	споживана потужність	Вт	27	27	31	31	34	
	розміри ШxГxВ	мм	895x195x299	895x195x299	895x195x299	895x195x299	895x195x299	
	вага	кг	11,5	11,5	11,5	11,5	11,5	
Зовнішній блок	розміри ШxГxВ	мм	-	800x285x550	800x285x550	800x285x550	840x330x880	
	вага	кг	-	30	35	35	54	

<sup>1</sup> При встановленому у піддон зовнішнього блоку електричного нагрівача для запобігання замерзання конденсату (див. таблицю «Опції»).

## Вбудований тижневий таймер



Таймер дозволяє задавати до 4 дій<sup>1</sup> протягом дня: включення/вимкнення і зміна цільової температури.

<sup>1</sup> Режим роботи не може бути змінений за таймером.

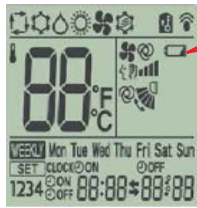


Приклад використання таймера: зима/режим нагріву

	Пн	Вт	Ср	Чт	Пт	Сб	Вс
6:00	вкл. 20°C	вкл. 20°C	вкл. 20°C	вкл. 20°C	вкл. 20°C	вкл. 20°C	вкл. 20°C
8:00	Інтенсивний нагрів приміщення вранці						
10:00	вим.	вим.	вим.	вим.	вим.	вкл. 18°C	вкл. 18°C
12:00	вимкнення кондиціонера після виходу на роботу						
14:00							
16:00							
18:00	вкл. 20°C	вкл. 20°C	вкл. 20°C	вкл. 20°C	вкл. 20°C	вкл. 20°C	вкл. 20°C
20:00	Включення кондиціонера ввечері після приходу з роботи						
22:00							
ніч	вкл. 18°C	вкл. 18°C	вкл. 18°C	вкл. 18°C	вкл. 18°C	вкл. 18°C	вкл. 18°C
	Зниження температури у приміщенні на час сну						

## Індикатор розряду батареї

Пульт управління оснащений індикатором розряду батареї. При розряді батарей включається індикатор, інформуючи користувача про необхідність їх заміни. Зазвичай комплект батарей працює протягом одного року.



## Низький рівень шуму

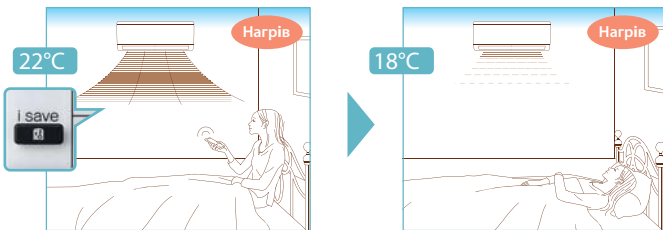
У моделях серії MSZ-EF передбачений додатковий дуже тихий режим роботи вентилятора «Silent Mode». Мінімальний рівень шуму складає всього 21 дБ(А), що робить дані моделі ідеальним рішенням для кондиціонування спальні або дитячої кімнати.

MSZ-EF22-35

21 дБ(А)

## Режим «I save»

Режим «I save» дозволяє зберегти 2 набору налаштувань: цільова температура, швидкість вентилятора і напрям повітряного потоку. Один набір — для режиму охолодження (або режиму «ECONO COOL»), інший — для режиму нагріву повітря. Якщо у режимі нормальної роботи натиснути кнопку «I save» на пульті управління, то відбудеться перехід до попередньо збережених налаштувань, що відповідає режиму роботи. Повторне натискання кнопки повертає систему до попередніх налаштувань. Цю функцію зручно використовувати для швидкого переведення системи у попередньо налаштований економічний режим, наприклад, з цільової температури на 2-3°C вище у режимі охолодження і на 2-3°C нижче у режимі нагріву, а також для збереження налаштувань, що часто використовуються. На відміну від звичайного режиму нагріву, мінімальна цільова температура у режимі «I save» може становити +10°C, що дозволяє використовувати цей режим в якості чергового опалення.



## Автоматичний режим

В автоматичному режимі роботи система вибирає режим (охолодження або нагрів) у залежності від різниці між цільовою температурою та температурою повітря у приміщенні. Перемикання режиму відбувається, якщо різниця температур становить більше 2°C і зберігається протягом 15 хвилин.



## Бактерицидний фільтр з іонами срібла

MSZ-EF VE3

Бактерицидну обробку повітря фільтр виконує за рахунок найдрібніших частинок срібла, що вбудовані в основу фільтра. Цілющі і протимікробні властивості іонів срібла відомі дуже давно. У наш час поширена теорія, згідно якої іони срібла мають бактериостатичну і бактерицидну дію. Іони закріплюються на поверхні бактеріальної клітини і порушують деякі її функції, наприклад, поділ, забезпечуючи бактериостатичний ефект. Якщо іони срібла проникають через клітинну мембрану, то всередині патогенної бактеріальної клітини вони порушують її метаболізм, і у результаті клітина гине. Ефективність бактерицидної обробки повітря за допомогою фільтрувальної вставки Mitsubishi Electric Corporation протестував і підтвердив японський інститут «BOKEN Quality Evaluation Institute». Рекомендується заміна бактерицидного фільтра 1 раз на рік. Опціональний змінний елемент має назву MAC-2370FT-E.

## Мале електроспоживання у вимкненому стані

Якщо кондиціонер підключений до електричної мережі, але не включений пультом управління, то друкований вузол зовнішнього блоку кондиціонера споживає електричну енергію. Моделі зовнішніх блоків MUZ-EF VE оснащені додатковою системою, яка відключає силові ланцюги на час простою кондиціонера, суттєво зменшуючи споживану електроенергію у стані очікування.

немає вимкнення  
силових ланцюгів

10 Вт

встановлена система  
вимкнення силових ланцюгів

1 Вт

←90%



## Пульт SG15D

- Індикатор розряду елементів живлення
- Налаштування управління одним з декількох внутрішніх блоків у приміщенні за допомогою клавіатури.



### Зовнішні блоки систем 1:1

**MUZ-EF25VE**  
**MUZ-EF35VE**  
**MUZ-EF42VE**  
Розміри Ш×Г×В  
800×285×550 мм



**MUZ-EF50VE**  
Розміри Ш×Г×В  
840×330×880 мм



#### Примітка.

Для внутрішнього блоку MSZ-EF22VE(B/S/W) не передбачений окремий зовнішній блок. MSZ-EF22VE(B/S/W) може використовуватися тільки у складі мультисистем MXZ-2D/3E/4E/5E/6D.

### Зовнішні блоки мультисистем

**MXZ-2D33VA**  
**MXZ-2D42VA**  
**MXZ-2D53VA**  
Розміри Ш×Г×В  
800×285×550 мм



2 порти підключення B5

**MXZ-3E54VA**  
**MXZ-3E68VA**  
**MXZ-4E72VA**  
Розміри Ш×Г×В  
840×330×710 мм



3 4 порти підключення B5

**MXZ-4E83VA**  
**MXZ-5E102VA**  
Розміри Ш×Г×В  
950×330×796 мм



4 5 портів підключення B5

**MXZ-6D122VA**  
Розміри Ш×Г×В  
950×330×1048 мм



6 портів підключення B5

**PUMY-P112/125/140V/YKM3**  
Розміри Ш×Г×В  
1050×(330+25)×1338 мм



8 внутрішніх блоків

#### Примітка.

Креслення зовнішніх блоків мультисистем можна знайти у розділі «Мультисистеми с інвертором MXZ-2D/3E/4D/4E/5D/6D».

### ОПЦІЇ (АКСЕСУАРИ)

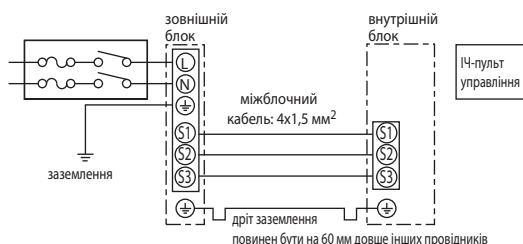
	Назва	Опис
1	<b>MAC-2370FT-E</b>	Змінний елемент бактерицидного фільтру з іонами срібла (рекомендується заміна 1 раз на рік)
2	<b>PAR-33MAAG</b>	Повнофункціональний дротовий пульт управління (для підключення необхідний інтерфейс MAC-333IF-E)
3	<b>PAC-YT52CRA</b>	Спрощений дротовий пульт управління (для підключення необхідний інтерфейс MAC-333IF-E)
4	<b>MAC-889SG</b>	Решітка зовнішнього блоку для зміни напрямку викиду повітря MUZ-EF25/35/42VE
5	<b>MAC-886SG-E</b>	Решітка зовнішнього блоку для зміни напрямку викиду повітря MUZ-EF50VE
6	<b>MAC-333IF-E</b>	Комбінований інтерфейс для підключення до сигнальної лінії M-NET VRF-систем City Multi, а також для підключення дротяного пульта і зовнішніх ланцюгів управління і контролю.
7	<b>MAC-397IF-E</b>	Конвертер для підключення зовнішніх ланцюгів управління і контролю
8	<b>MAC-567IF-E</b>	Wi-Fi інтерфейс для місцевого і дистанційного управління
9	<b>ME-AC-KNX-1-V2</b>	Конвертер для підключення до мережі KNX TP-1 (EIB)
10	<b>ME-AC-MBS-1</b>	Конвертер для підключення до мережі RS485/Modbus RTU
11	<b>ME-AC-LON-1</b>	Конвертер для підключення до мережі LonWorks
12	<b>ME-AC-ENO-1</b>	Конвертер для підключення до бездротової мережі EnOcean
13	<b>MAC-643BH-E</b>	Нагрівач у піддон зовнішнього блоку MUZ-EF42VE
14	<b>MAC-644BH-E</b>	Нагрівач у піддон зовнішнього блоку MUZ-EF50VE

#### Примітка.

Нагрівач піддону MAC-643BH-E може бути застосований у зовнішніх блоках MUZ-EF25/35VE. Однак для цього необхідно замінити плату інвертора на E12 G13 451 (MUZ-EF25VE) або E12 G14 451 (MUZ-EF35VE).

### Схема з'єднань внутрішнього і зовнішнього блоків

Кабель електроживлення (автоматичний вимикач):  
MUZ-EF25/35/42VE: 3x1,5 мм<sup>2</sup> (10 A)  
MUZ-EF50VE: 3x2,5 мм<sup>2</sup> (16 A)

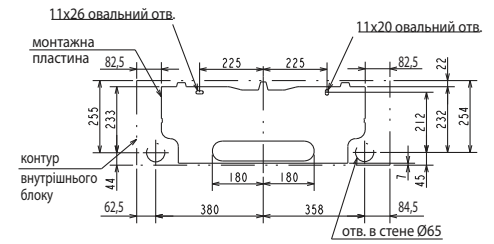
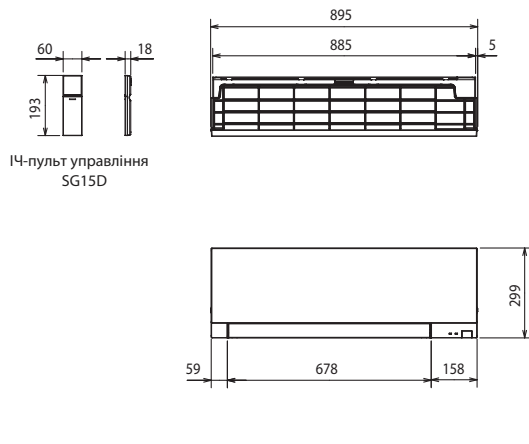




## Розміри внутрішніх блоків

MSZ-EF22VE3(B/S/W)  
MSZ-EF25VE3(B/S/W)  
MSZ-EF35VE3(B/S/W)  
MSZ-EF42VE3(B/S/W)  
MSZ-EF50VE3(B/S/W)

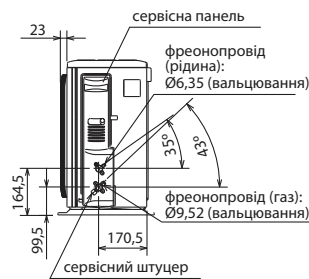
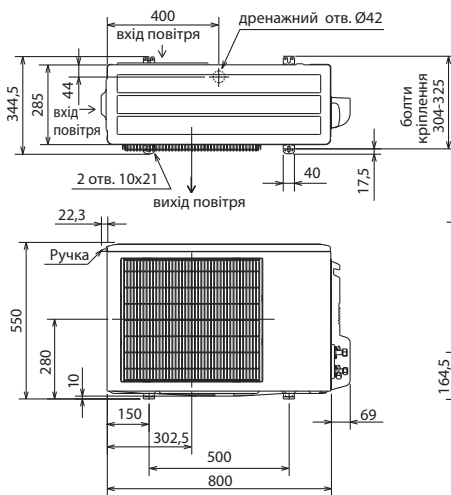
Од. вим.: мм



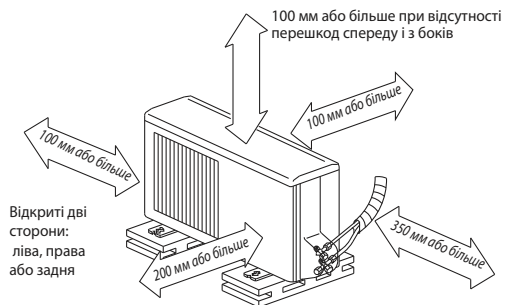
Фреон-провід	Термоізоляція	Ø37 (зовнішній діаметр)
	Рідина	Ø6,35 - 0,5 м (вальцювання Ø6,35)
Дренажна кишка	Газ	MSZ-EF25/35/42VE3: Ø9,52 - 0,43 м (вальцювання Ø9,52) MSZ-EF50VE3: Ø9,52 - 0,43 м (вальцювання Ø12,7)
		Зовнішній діаметр термоізоляції Ø28, зовнішній діаметр штуцера Ø16

## Розміри зовнішніх блоків

MUZ-EF25VE  
MUZ-EF35VE  
MUZ-EF42VE



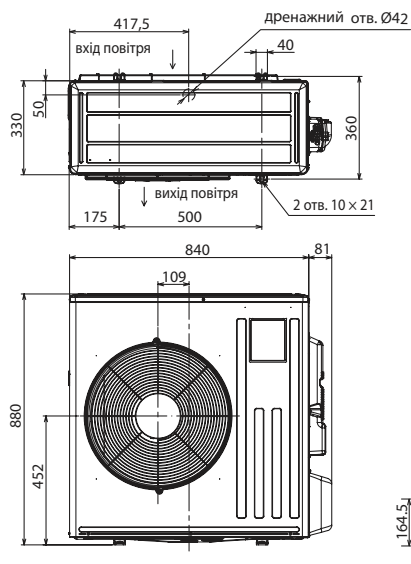
### ПРОСТІР ДЛЯ ВСТАНОВЛЕННЯ



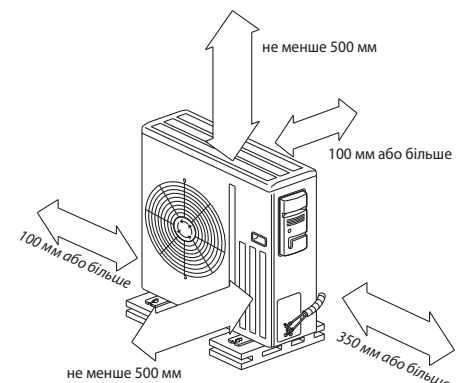
Якщо блок встановлюється на рамі, то її висота має в 2 рази перевищувати максимальну висоту снігового покриву.

Дозаправлення холодоагенту (R410A)	
MSZ-EF25/35/42	30 г/м × (довжина труби холодоагенту (м) – 5)

MUZ-EF50VE



### ПРОСТІР ДЛЯ ВСТАНОВЛЕННЯ

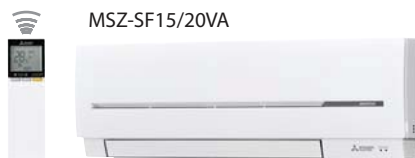


Дозаправлення холодоагенту (R410A)	
MSZ-EF50	20 г/м × (довжина труби холодоагенту (м) – 7)

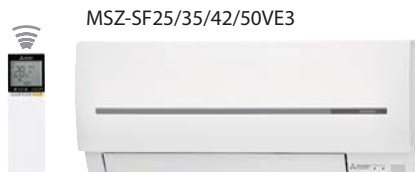
# MSZ-SF/GF

НАСТІННИЙ ВНУТРІШНІЙ БЛОК  
(СЕРІЯ СТАНДАРТ)

**1,5–7,1 кВт** (ОХОЛОДЖЕННЯ-НАГРІВ)



Застосовуються тільки у складі мультисистем **MXZ-2D/3E/4E/5E/6D**



Застосовуються у складі спліт систем 1:1 і в мультисистемах **MXZ-**

ОПИС

- Низький рівень шуму — 19 дБ(А) (моделі MSZ-SF25/35VE3) і висока енергоефективність.
- Сучасний ергономічний дизайн внутрішнього блоку.
- Бездротовий пульт з вбудованим тижневим таймером.
- 2 напрямних повітряного потоку з незалежним приводом (2 електродвигуна).
- Встановлення на старі трубопроводи: при заміні старих систем з холодоагентом R22 на дані моделі не потрібна заміна або промивка трубопроводів.
- У комплекті з блоком постачається ІЧ-пульт управління. За допомогою додаткового адаптера MAC-3331F можна підключити настінний джойстик пульт управління — PAR - 33MAAG.
- У моделях MSZ-SF VE3 і MSZ-GF VE2 застосовується бактерицидна фільтруюча вставка з іонами срібла.
- Режим «I save» дозволяє організувати економічне чергове опалення — мінімальна температура у приміщенні може становити +10°C.
- Режим економічного охолодження «ECONO COOL».

**MSZ-SF15/20VA**

внутрішній блок

**MSZ-SF25/35/42/50VE3**  
**MSZ-GF60/71VE2**

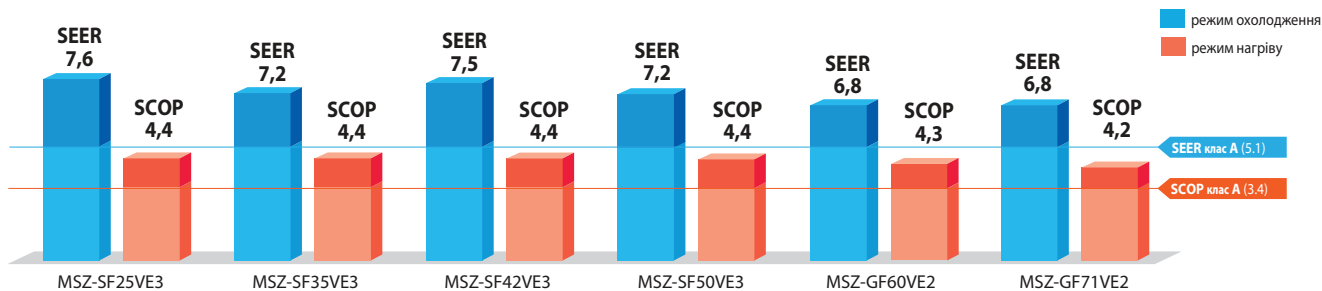
внутрішній блок

зовнішній блок

Клас енергоефективності «A++/A+»

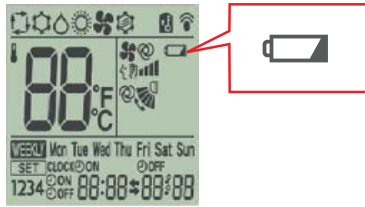


Усі моделі серії MSZ-SF25~50VE3 і MSZ-GF60/71VE2 мають високу енергетичну ефективність за європейською класифікацією: «A++» — у режимі охолодження і «A+» — у режимі нагріву.



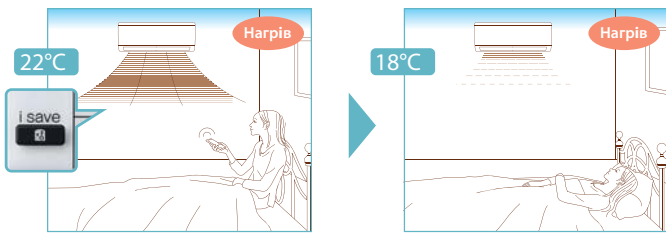
## Індикатор розряду батареї

Пульт управління оснащений індикатором розряду батареї. При розряді батарей включається індикатор, інформуючи користувача про необхідність їх заміни. Зазвичай комплект батарей працює протягом одного року.



## Режим «I save»

Режим «I save» дозволяє зберегти 2 набори налаштувань: цільова температура, швидкість вентилятора і напрям повітряного потоку. Один набір — для режиму охолодження (або режиму «ECONO COOL»), інший — для режиму нагріву повітря. Якщо у режимі нормальної роботи натиснути кнопку «I save» на пульті управління, то відбудеться перехід до попередньо збережених налаштувань, що відповідні режиму роботи. Повторне натискання кнопки повертає систему до попередніх налаштувань. Цю функцію зручно використовувати для швидкого переведення системи у попередньо налаштований економічний режим, наприклад, з цільової температури на 2-3°C вище у режимі охолодження і на 2-3°C нижче у режимі нагріву, а також для збереження налаштувань, що часто використовуються. На відміну від звичайного режиму нагріву, мінімальна цільова температура у режимі «I save» може становити +10°C, що дозволяє використовувати цей режим в якості чергового опалення.



## Автоматичний режим

В автоматичному режимі роботи система вибирає режим (охолодження або нагрів) у залежності від різниці між цільовою температурою та температурою повітря у приміщенні. Перемикання режиму відбувається якщо різниця температур становить більше 2°C і зберігається протягом 15 хвилин.



## Вбудований тижневий таймер



Таймер дозволяє задавати до 4 дій<sup>1</sup> протягом дня: включення/вимкнення і зміна цільової температури.

<sup>1</sup> Режим роботи не може бути змінений за таймером.



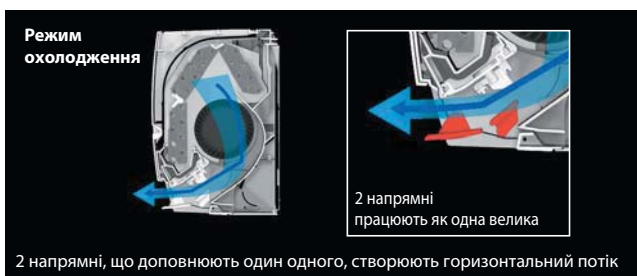
Приклад використання таймера: зима/режим нагріву

	Пн	Вт	Ср	Чт	Пт	Сб	Сн
6:00	вкл. 20°C	вкл. 20°C	вкл. 20°C	вкл. 20°C	вкл. 20°C	вкл. 20°C	вкл. 20°C
8:00	Інтенсивний нагрів приміщення вранці						
10:00	вим.	вим.	вим.	вим.	вим.	вкл. 18°C	вкл. 18°C
12:00	вимкнення кондиціонера після виходу на роботу						
14:00						Вдень тепліше, тому цільову температуру можна знизити.	
16:00							
18:00	вкл. 20°C	вкл. 20°C	вкл. 20°C	вкл. 20°C	вкл. 20°C	вкл. 20°C	вкл. 20°C
20:00	Включення кондиціонера ввечері після приходу з роботи						
22:00						Увечері зазвичай холодніше, тому цільову температуру потрібно підвищити.	
ніч	вкл. 18°C	вкл. 18°C	вкл. 18°C	вкл. 18°C	вкл. 18°C	вкл. 18°C	вкл. 18°C
	Зниження температури в приміщенні на час сну						

## Дві напрямні потоку з незалежним приводом

Верхня і нижня напрямні повітряного потоку оснащені окремими приводними електродвигунами. Це дозволяє створити більш комфортний розподіл повітря в приміщенні.

У режимі охолодження повітря напрямні доповнюють один одного для збільшення площі — дві заслінки працюють як одна велика, створюючи горизонтальний потік



## Низький рівень шуму

У моделях серії MSZ-SF VE3 передбачений додатковий тихий режим роботи вентилятора «Silent Mode». Мінімальний рівень шуму внутрішніх блоків MSZ-SF25/35VE3 становить 19 дБ(A)<sup>1</sup>, що нижче порога чутності. Ці системи є ідеальним рішенням для кондиціонування квартири або замського будинку.

MSZ-SF25,35VE3

19дБ(A)

<sup>1</sup> При підключенні до зовнішніх блоків MUZ-SF25/35VE.

## Бактерицидний фільтр з іонами срібла MSZ-SF VE3, MSZ-GF VE2

Бактерицидну обробку повітря фільтр виконує за рахунок найдрібніших частинок срібла, що вбудовані в основу фільтра. Цілющі і протимікробні властивості іонів срібла відомі дуже давно. У наш час поширена теорія, згідно якої іони срібла мають бактериостатичну і бактерицидну дію. Іони закріплюються на поверхні бактеріальної клітини і порушують деякі її функції, наприклад, поділ, забезпечуючи бактериостатичний ефект. Якщо іони срібла проникають через клітинну мембрану, то всередині патогенної бактеріальної клітини вони порушують її метаболізм, і у результаті клітина гине. Ефективність бактерицидної обробки повітря за допомогою фільтрувальної вставки Mitsubishi Electric Corporation протестували і підтвердили японський інститут «BOKEN Quality Evaluation Institute».

Рекомендується заміна бактерицидного фільтра 1 раз на рік. Опціональний змінний елемент має найменування MAC-2370FT-E (MSZ-SF25/35/42/50VE3) і MAC-2360FT-E (MSZ-GF60/71VE2).

## Мале електроспоживання у вимкненому стані

Якщо кондиціонер підключений до електричної мережі, але не включений пультом управління, то друкований вузол зовнішнього блоку кондиціонера споживає електричну енергію. Моделі зовнішніх блоків MUZ-SF VE оснащені додатковою системою, яка відключає силові ланцюги на час простою кондиціонера, суттєво зменшуючи споживану електроенергію у стані очікування.

немає вимкнення силових ланцюгів

10 Вт

встановлена система вимкнення силових ланцюгів

1 Вт

90%

Внутрішній блок (ВБ)			MSZ-SF15VA-ER4	MSZ-SF20VA-ER4
Зовнішній блок (ЗБ)			тільки у складі мультисистем MXZ-2D/3E/4E/5E/6D	
Електроживлення			220-240 В, 1 фаза, 50 Гц	
Охолодження	продуктивність	кВт	1,5	2,0
	рівень шуму ВБ	дБ(А)	21 - 26 - 30 - 35 - 40	21 - 26 - 30 - 35 - 42
	витрата повітря ВБ	м³/год	210 - 384	210 - 414
Нагрів	продуктивність	кВт	2,5	3,2
	рівень шуму ВБ	дБ(А)	21 - 26 - 30 - 35 - 40	21 - 26 - 30 - 35 - 42
	витрата повітря ВБ	м³/год	222 - 408	222 - 438
Діаметр труб: рідина/газ		мм (дюйм)	6,35 (1/4) / 9,52 (3/8)	
Завод (країна)			MITSUBISHI ELECTRIC CONSUMER PRODUCTS (THAILAND) CO., LTD (Таїланд)	
Внутрішній блок	споживана потужність	Вт	17	19
	розміри Ш×Г×В	мм	760×168×250	
	вага	кг	7,7	7,7
Гарантований діапазон зовнішніх температур	охолодження	°C	-10 ~ +46°C (за сухим термометром)	
	нагрів	°C	-15 ~ +24°C (за вологим термометром)	

## Зовнішні блоки

**MXZ-2D33VA**  
**MXZ-2D42VA**  
**MXZ-2D53VA**  
Розміри Ш×Г×В  
800×285×550 мм



2 порти підключення ВБ

**MXZ-3E54VA**  
**MXZ-3E68VA**  
**MXZ-4E72VA**  
Розміри Ш×Г×В  
840×330×710 мм



3 4 порти підключення ВБ

**MXZ-4E83VA**  
**MXZ-5E102VA**  
Розміри Ш×Г×В  
950×330×796 мм



4 5 портів підключення ВБ

**MXZ-6D122VA**  
Розміри Ш×Г×В  
950×330×1048 мм



6 портів підключення ВБ

**PUMY-P112/125/140V/YKM3**  
Розміри Ш×Г×В  
1050×(330+25)×1338 мм



8 внутрішніх блоків

## ОПЦІЇ (АКСЕСУАРИ)

	Назва	Опис
1	<b>PAR-33MAAG</b>	Повнофункціональний дротовий пульт управління (для підключення необхідний інтерфейс MAC-333IF-E)
2	<b>PAC-YT52CRA</b>	Спрощений дротовий пульт управління (для підключення необхідний інтерфейс MAC-333IF-E)
3	<b>MAC-333IF-E</b>	Комбінований інтерфейс для підключення до сигнальної лінії M-NET VRF-систем City Multi, а також для підключення дротяного пульта і зовнішніх ланцюгів управління і контролю.
4	<b>MAC-397IF-E</b>	Конвертер для підключення зовнішніх ланцюгів управління і контролю
5	<b>MAC-567IF-E</b>	Wi-Fi інтерфейс для місцевого і дистанційного управління
6	<b>ME-AC-KNX-1-V2</b>	Конвертер для підключення до мережі KNX TP-1 (EIB)
7	<b>ME-AC-MBS-1</b>	Конвертер для підключення до мережі RS485/Modbus RTU
8	<b>ME-AC-LON-1</b>	Конвертер для підключення до мережі LonWorks
9	<b>ME-AC-ENO-1</b>	Конвертер для підключення до бездротової мережі EnOcean

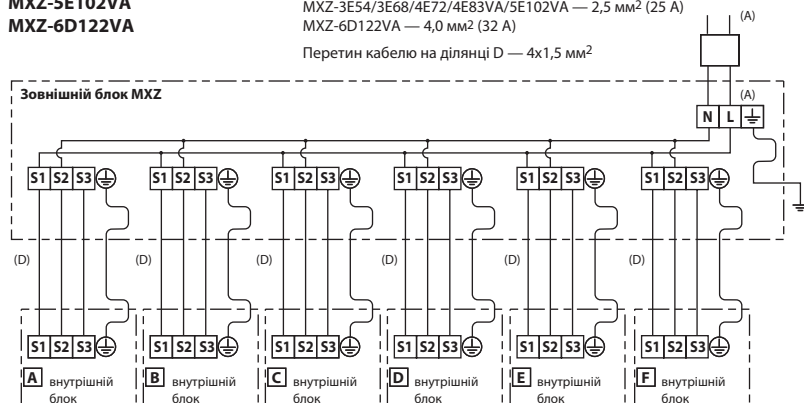
### Примітка.

Внутрішні блоки MSZ-SF15/20VA не мають спеціального зовнішнього блоку для формування систем «1 внутрішній блок — 1 зовнішній блок».

## Схема з'єднань внутрішнього і зовнішнього блоків

**MXZ-2D33/2D42/2D53VA**  
**MXZ-3E54/3E68VA**  
**MXZ-4E72/4E83VA**  
**MXZ-5E102VA**  
**MXZ-6D122VA**

Кабель (автоматичний вимикач):  
MXZ-2D33VA — 1,5 мм² (10 А)  
MXZ-2D42/53VA(H) — 1,5 мм² (15 А)  
MXZ-3E54/3E68/4E72/4E83VA/5E102VA — 2,5 мм² (25 А)  
MXZ-6D122VA — 4,0 мм² (32 А)  
Перетин кабелю на ділянці D — 4х1,5 мм²



### • Регулювання кількості холодоагенту (R410A)

Зовнішній прилад заправлений достатньою кількістю холодоагенту при довжині магістралі холодоагенту, що зазначена у таблиці. Якщо довжина труби вища за наведене значення, то необхідне додаткове заправлення холодоагенту (R410A).

Модель	Довжина магістралі, що не потребує дозаправлення	Розрахунок дозаправлення
MXZ-2D33/42/53VA	20 м	20 г/м × (довжина труби холодоагенту (м) - 20 м)
MXZ-3E54/68VA MXZ-4E72VA	40 м	20 г/м × (довжина труби холодоагенту (м) - 40 м)
MXZ-4E83VA	25 м	20 г/м × (довжина труби холодоагенту (м) - 25 м)
MXZ-5E102VA	25 м	20 г/м × (довжина труби холодоагенту (м) - 25 м)
MXZ-6D122VA	30 м	20 г/м × (довжина труби холодоагенту (м) - 30 м)

### Примітка.

Схема електричних з'єднань мультисистеми MXZ-4E83VAH, а також розрахунок величини дозаправлення холодоагенту наведений у розділі «Теплові насоси» на стор. 208.

Внутрішній блок (БВ)		MSZ-SF25VE3	MSZ-SF35VE3	MSZ-SF42VE3	MSZ-SF50VE3	MSZ-GF60VE2	MSZ-GF71VE2	
Зовнішній блок (ЗБ)		MUZ-SF25VE	MUZ-SF35VE	MUZ-SF42VE	MUZ-SF50VE	MUZ-GF60VE	MUZ-GF71VE	
Електроживлення		220–240 В, 1 фаза, 50 Гц						
Охолодження	продуктивність (мін.–макс.)	кВт	2,5 (0,9 - 3,4)	3,5 (1,1 - 3,8)	4,2 (0,8 - 4,5)	5,0 (1,4 - 5,4)	6,1 (1,4 - 7,5)	7,1 (2,0 - 8,7)
	споживана потужність	кВт	0,60	1,08	1,34	1,66	1,79	2,13
	сезонна енергоефективність SEER		7,6 (A++)	7,2 (A++)	7,5 (A++)	7,2 (A++)	6,8 (A++)	6,8 (A++)
	рівень звукового тиску БВ	дБ(А)	19-24-30-36-42	19-24-30-36-42	26-31-34-38-42	28-33-36-40-45	29-37-41-45-49	30-37-41-45-49
	рівень звукової потужності БВ	дБ(А)	57	57	57	58	65	65
	рівень звукового тиску ЗБ	дБ(А)	47	49	50	52	55	55
	рівень звукової потужності ЗБ	дБ(А)	58	62	63	65	65	65
витрата повітря БВ	м³/год	192-546	192-546	282-546	306-594	588-1098	582-1068	
Нагрів	продуктивність (мін.–макс.)	кВт	3,2 (1,0 - 4,1)	4,0 (1,3 - 4,6)	5,4 (1,3 - 6,0)	5,8 (1,4 - 7,3)	6,8 (2,0 - 9,3)	8,1 (2,2 - 9,9)
	споживана потужність	кВт	0,78	1,03	1,58	1,70	1,81	2,23
	сезонна енергоефективність SCOP		4,4 (A+)	4,4 (A+)	4,4 (A+)	4,4 (A+)	4,3 (A+)	4,2 (A+)
	рівень звукового тиску БВ	дБ(А)	19-24-34-39-45	19-24-34-40-46	26-31-36-42-47	28-33-38-43-49	29-37-41-45-49	30-37-41-45-49
	рівень звукового тиску ЗБ	дБ(А)	48	50	51	52	55	55
	витрата повітря БВ	м³/год	180-618	180-660	282-684	306-720	588-1098	612-1068
Максимальний робочий струм	А	8,4	8,5	9,5	12,3	14,5	16,6	
Діаметр труб: рідина	мм (дюйм)	6,35 (1/4)			6,35 (1/4)		9,52 (3/8)	
Діаметр труб: газ	мм (дюйм)	9,52 (3/8)			12,7 (1/2)		15,88 (5/8)	
Фреоновідвід між блоками	довжина	м	20	20	20	30	30	
	перепад висот	м	12	12	12	15	15	
Гарантований діапазон зовнішніх температур	охолодження	°C	-10 ~ +46°C за сухим термометром					
	нагрів	°C	-15 ~ +24°C за вологим термометром <sup>1</sup>					
Завод (країна)	MITSUBISHI ELECTRIC CONSUMER PRODUCTS (THAILAND) CO., LTD (Таїланд)							
Внутрішній блок	споживана потужність	Вт	23	29	30	43	62	58
	розміри Ш×Г×В	мм	798×195×299			1100×238×325		
	діаметр дренажу	мм	16	16	16	16	16	16
	вага	кг	10	10	10	10	16	16
Зовнішній блок	розміри Ш×Г×В	мм	800×285×550			840×330×880		
	вага	кг	31	31	35	55	50	53

<sup>1</sup> При інтенсивній експлуатації у режимі нагріву при негативній температурі зовнішнього повітря рекомендується встановлювати у піддон зовнішнього блоку електричний нагрівач для запобігання замерзанню конденсату.

ОПЦІЇ (АКСЕСУАРИ)

№	Назва	Опис
1	<b>MAC-2370FT-E</b>	Змінний елемент бактерицидного фільтру з іонами срібла для блоків MSZ-SF25~50VE3 (рекомендується заміна 1 раз на рік)
2	<b>MAC-2360FT-E</b>	Змінний елемент бактерицидного фільтру з іонами срібла для блоків MSZ-GF60, 71VE2 (рекомендується заміна 1 раз на рік)
3	<b>PAR-33MAAG</b>	Повнофункціональний дровитий пульт управління (для підключення необхідний інтерфейс MAC-333IF-E)
4	<b>PAC-YT52CRA</b>	Спрощений провідний пульт управління (для підключення необхідний інтерфейс MAC-333IF-E)
5	<b>MAC-889SG</b>	Решітка зовнішнього блоку для зміни напрямку викиду повітря (MUZ-SF25/35/42VE)
6	<b>MAC-886SG-E</b>	Решітка зовнішнього блоку для зміни напрямку викиду повітря (MUZ-SF50VE і MUZ-GF60/71VE)
7	<b>MAC-333IF-E</b>	Комбінований інтерфейс для підключення до сигнальної лінії M-NET VRF-систем City Multi, а також для підключення дровитяного пульта і зовнішніх ланцюгів управління і контролю.
8	<b>MAC-567IF-E</b>	Wi-Fi інтерфейс для місцевого і дистанційного управління
9	<b>ME-AC-KNX-1-V2</b>	Конвертер для підключення до мережі KNX TP-1 (EIB)
10	<b>ME-AC-MBS-1</b>	Конвертер для підключення до мережі RS485/Modbus RTU
11	<b>ME-AC-LON-1</b>	Конвертер для підключення до мережі LonWorks
12	<b>ME-AC-ENO-1</b>	Конвертер для підключення до бездротової мережі EnOcean

Зовнішні блоки

**MUZ-SF25/35VE**  
**MUZ-SF42VE**  
Розміри Ш×Г×В  
800×285×550 мм

**MUZ-SF50VE**  
Розміри Ш×Г×В  
840×330×880 мм

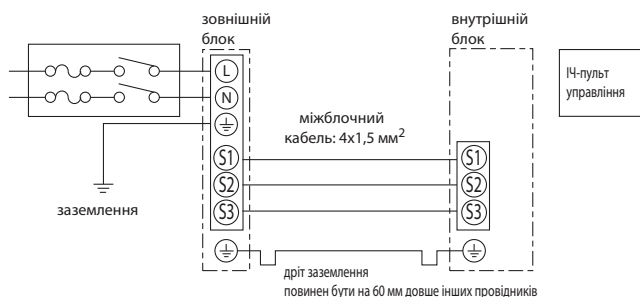
**MUZ-GF60/71VE**  
Розміри Ш×Г×В  
840×330×880 мм



Схема з'єднань внутрішнього і зовнішнього блоків

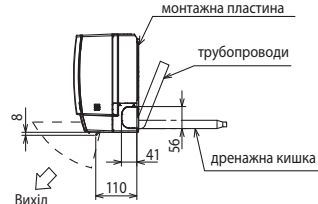
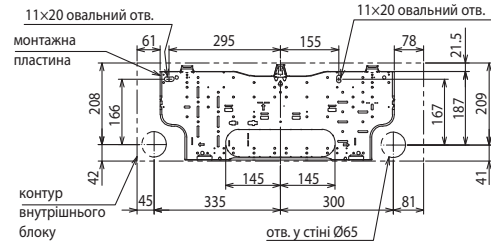
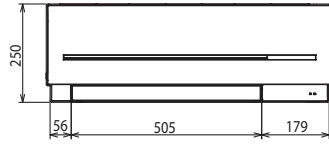
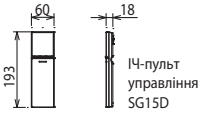
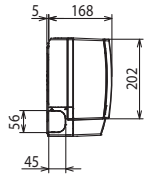
Кабель електроживлення (автоматичний вимикач):  
**SF25/35/42VE:** 3х1,5 мм<sup>2</sup> (10 А),  
**SF50VE:** 3х2,5 мм<sup>2</sup> (16 А)

**GF60/71VE:** 3х2,5 мм<sup>2</sup> при довжині менше 10 м (20 А)  
3х4,0 мм<sup>2</sup> при довжині менше 15 м (20 А)  
3х6,0 мм<sup>2</sup> при довжині менше 25 м (20 А)



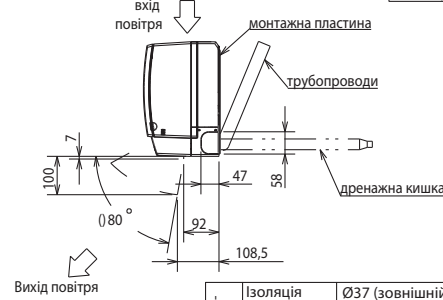
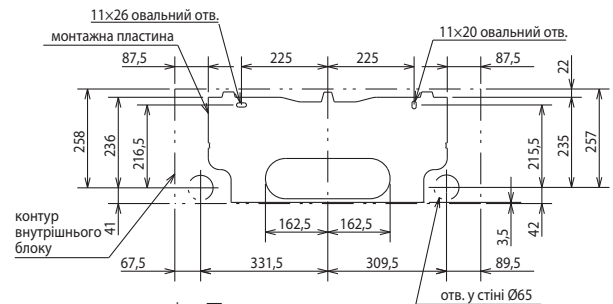
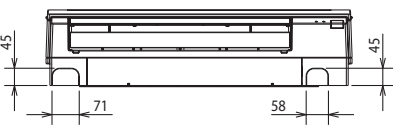
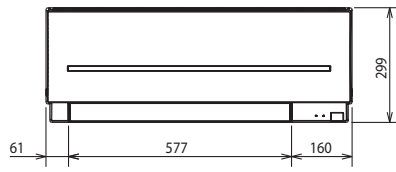
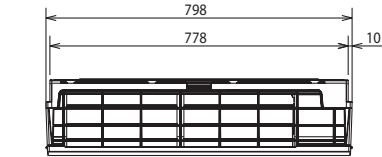
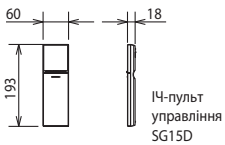
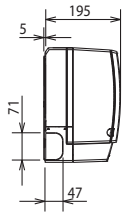
дріт заземлення повинен бути на 60 мм довше інших провідників

**ВНУТРІШНІ БЛОКИ:  
MSZ-SF15VA  
MSZ-SF20VA**



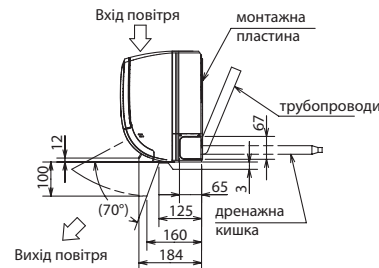
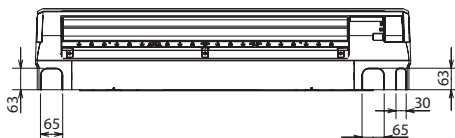
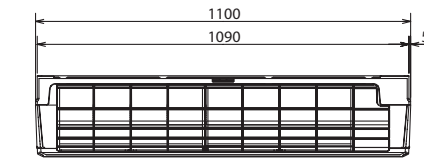
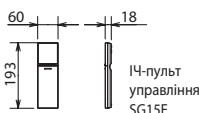
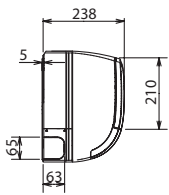
Ізоляція	Ø35 (зовнішній діаметр)
Рідина	Ø6,35 — 0,39 м (вальцювання Ø6,35)
Газ	Ø9,52 — 0,34 м
Дренажна кишка	Зовнішній діаметр ізоляції Ø28, зовнішній діаметр штуцера Ø16

**ВНУТРІШНІ БЛОКИ:  
MSZ-SF25VE3  
MSZ-SF35VE3  
MSZ-SF42VE3  
MSZ-SF50VE3**



Ізоляція	Ø37 (зовнішній діаметр)
Рідина	Ø6,35 — 0,39 м (вальцювання Ø6,35)
Газ	Ø9,52 — 0,34 м MSZ-SF22/25/35/42 — вальцювання Ø9,52 MSZ-SF50 — вальцювання Ø12,7
Дренажна кишка	Зовнішній діаметр ізоляції Ø28, зовнішній діаметр штуцера Ø16

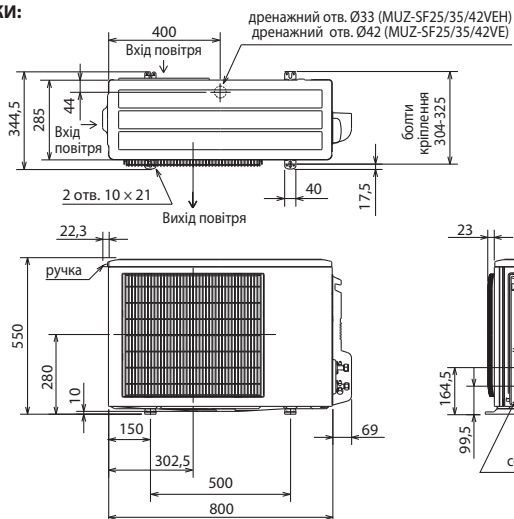
**ВНУТРІШНІ БЛОКИ:  
MSZ-GF60VE2  
MSZ-GF71VE2**



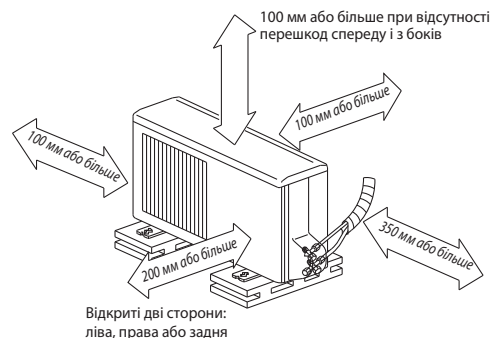
Ізоляція	Ø50 (зовнішній діаметр)
Рідина	MSZ-GF60: Ø9,52 — 0,5 м (вальцювання Ø6,35) MSZ-GF71: Ø9,52 — 0,5 м (вальцювання Ø9,52)
Газ	Ø12,7 — 0,43 м (вальцювання Ø15,88)
Дренажна кишка	Зовнішній діаметр ізоляції Ø28, зовнішній діаметр штуцера Ø16

## ЗОВНІШНІ БЛОКИ:

MUZ-SF25VE  
MUZ-SF35VE  
MUZ-SF42VE

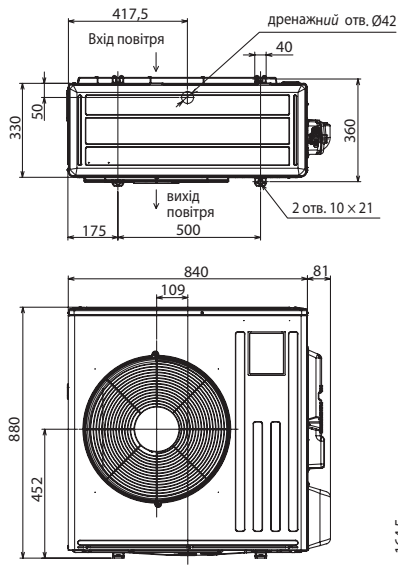


## ПРОСТІР ДЛЯ ВСТАНОВЛЕННЯ

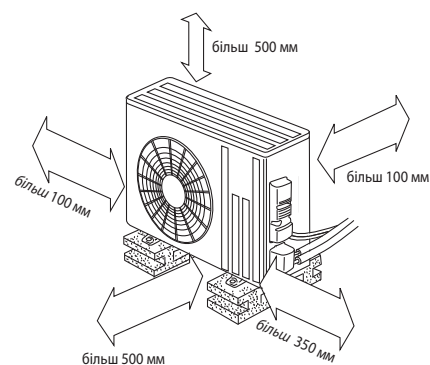


## ЗОВНІШНІ БЛОКИ:

MUZ-SF50VE

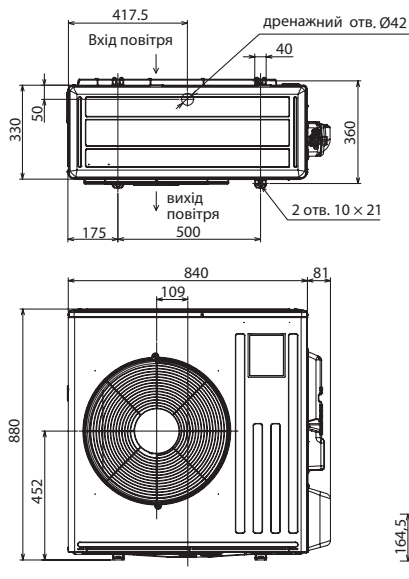


## ПРОСТІР ДЛЯ ВСТАНОВЛЕННЯ

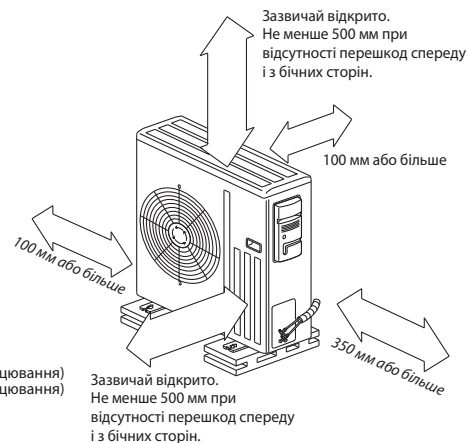


## ЗОВНІШНІ БЛОКИ:

MUZ-GF60VE  
MUZ-GF71VE



## ПРОСТІР ДЛЯ ВСТАНОВЛЕННЯ



### • Регулювання кількості холодоагенту (R410A)

Зовнішній прилад заправлений достатньою кількістю холодоагенту на довжину фреонопроводу до 7 м (10 м — GF60/71). Якщо довжина труби перевищує 7 м (10 м — GF60/71), то необхідне додаткове заправлення холодоагенту (R410A).

Кількість холодоагенту, що необхідно додати до системи	MSZ-SF25/35/42	30 г/м × (довжина труби холодоагенту (м) - 7)
	MSZ-SF50	20 г/м × (довжина труби холодоагенту (м) - 7)
	MSZ-GF60	20 г/м × (довжина труби холодоагенту (м) - 10)
	MSZ-GF71	55 г/м × (довжина труби холодоагенту (м) - 10)

КОНДИЦІОНЕР З ІНВЕРТОРОМ

# MSZ-DM VA

НАСТІННИЙ ВНУТРІШНІЙ БЛОК  
(СЕРІЯ "КЛАСИК")

**2,5–3,5 кВт** (ОХОЛОДЖЕННЯ-НАГРІВ)



## ОПИС

Серія Classic Inverter — доступна якість. Традиційна якість Mitsubishi Electric, інверторні технології, які забезпечують швидкий вихід на режим, низьке енергоспоживання і відсутність пускових струмів, комфортний рівень шуму, — все це вкладається у прийнятну ціну. Там, де немає необхідності у додаткових функціях, а також спеціальних вимог до дизайну внутрішнього блоку, серія Classic Inverter стане оптимальним вибором.

- Сезонна енергоефективність класу A+.
- Робота в режимі охолодження при температурі зовнішнього повітря до -10°C.
- Передбачено взаємодію з зовнішніми системами управління і контролю.
- Внутрішні блоки MSZ-DM VA комплектуються антибактеріальним фільтром з іонами срібла. Передбачений опціональний змінний елемент MAC-2370FT-E (термін служби близько 1 року).
- Схемотехнічне рішення для компенсації реактивної потужності.
- Функція економічного охолодження «Econo Cool».
- Вбудований 12-ти годинний таймер автоматичного включення або вимкнення. Дискретність встановлення таймеру - 1 година.
- Автоматичне відновлення роботи після збою електроживлення (авторестарт).

### зовнішній блок



### внутрішній блок



## СЕРІЯ КЛАСИК З НАСТІННИМ ВНУТРІШНІМ БЛОКОМ

Внутрішній блок (ВБ)		MSZ-DM25VA	MSZ-DM35VA
Зовнішній блок (ЗБ)		MUZ-DM25VA	MUZ-DM35VA
Електроживлення		220–240 В, 1 фаза, 50 Гц	
Охолодження	продуктивність (мін.–макс.)	кВт	2,5 (1,3 - 3,0) / 3,15 (1,4 - 3,5)
	споживана потужність	кВт	0,71 / 1,02
	сезонна енергоефективність SEER		5,8 (A+) / 5,7 (A+)
	рівень звукового тиску ВБ	дБ(A)	22-30-37-43 / 22-31-38-45
	рівень звукової потужності ВБ	дБ(A)	57 / 60
	рівень звукового тиску ЗБ	дБ(A)	50 / 51
	рівень звукової потужності ЗБ	дБ(A)	63 / 64
	витрата повітря ВБ	м³/год	228 - 570 / 228 - 654
Нагрів	продуктивність (мін.–макс.)	кВт	3,15 (0,9 - 3,5) / 3,6 (1,1 - 4,1)
	споживана потужність	кВт	0,85 / 0,975
	сезонна енергоефективність SCOP		4,1 (A+) / 4,1 (A+)
	рівень звукового тиску ВБ	дБ(A)	23-30-37-43 / 23-30-37-44
	рівень звукового тиску ЗБ	дБ(A)	50 / 51
витрата повітря ВБ	м³/год	210-600 / 210 -618	
Максимальний робочий струм	A	5,8	6,5
Діаметр труб	рідина	мм (дюйм)	6,35 (1/4)
	газ	мм (дюйм)	9,52 (3/8)
Фреонопровід між блоками	довжина	м	20 / 20
	перепад висот	м	12 / 12
Гарантований діапазон зовнішніх температур	охолодження	-10 ~ +46°C за сухим термометром	
	нагрів	-10 ~ +24°C за сухим термометром -11 ~ +18°C за вологим термометром	
Завод (країна)		MITSUBISHI ELECTRIC CONSUMER PRODUCTS (THAILAND) CO., LTD (Таїланд)	
Внутрішній блок	споживана потужність	Вт	20 / 21
	розміри ШxГxВ	мм	799x232x290
	діаметр дренажу	мм	16 / 16
	вага	кг	9,0 / 9,0
Зовнішній блок	розміри ШxГxВ	мм	699x249x538 / 699x249x538
	вага	кг	24,0 / 25,0

## Зовнішні блоки

**MUZ-DM25/35VA**  
Розміри ШxГxВ  
699x249x538 мм



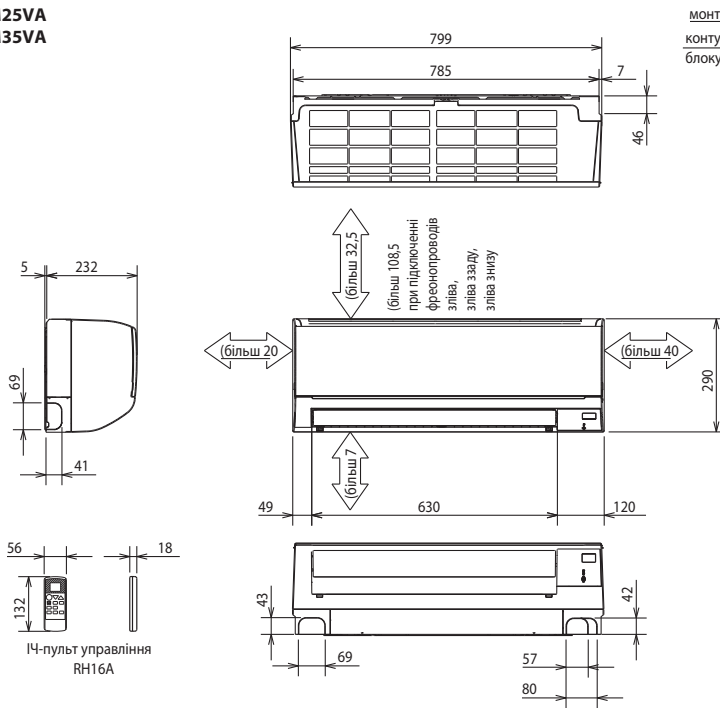
## ОПЦІЇ (АКСЕСУАРИ)

	Назва	Опис
1	<b>PAR-33MAAG</b>	Повнофункціональний дротовий пульт управління (для підключення необхідний інтерфейс MAC-333IF-E)
2	<b>PAC-YT52CRA</b>	Спрощений провідний пульт управління (для підключення необхідний інтерфейс MAC-333IF-E)
3	<b>MAC-2370FT-E</b>	Бактерицидна фільтруюча вставка з іонами срібла (рекомендується заміна 1 раз на рік)
4	<b>MAC-883SG</b>	Решітка зовнішнього блоку для зміни напрямку викиду повітря (MUZ-DM25/35)
	<b>MAC-1702RA-E</b>	Кабель з роз'ємом для підключення до плати внутрішнього блоку зовнішнього сухого контакту (вкл/вим). Вихідний сигнал не реалізований. Довжина кабелю 2 м — MAC-1702RA-E і 10 м — MAC-1710RA-E.
5	<b>MAC-1710RA-E</b>	Кабель з роз'ємом для підключення до плати внутрішнього блоку зовнішнього сухого контакту (вкл/вим). Вихідний сигнал не реалізований. Довжина кабелю 2 м — MAC-1702RA-E і 10 м — MAC-1710RA-E.
6	<b>MAC-333IF-E</b>	Комбінований інтерфейс для підключення до сигнальної лінії M-NET VRF-систем City Multi, а також для підключення дротового пульта і зовнішніх ланцюгів управління і контролю.
7	<b>MAC-397IF-E</b>	Конвертер для підключення зовнішніх ланцюгів управління і контролю
8	<b>MAC-567IF-E</b>	Wi-Fi інтерфейс для місцевого і дистанційного управління
9	<b>ME-AC-KNX-1-V2</b>	Конвертер для підключення до мережі KNX TP-1 (EIB)
10	<b>ME-AC-MBS-1</b>	Конвертер для підключення до мережі RS485/Modbus RTU
11	<b>ME-AC-LON-1</b>	Конвертер для підключення до мережі LonWorks
12	<b>ME-AC-ENO-1</b>	Конвертер для підключення до бездротової мережі EnOcean
13	<b>MAC-1200RC</b>	Настінний тримач для пульта управління

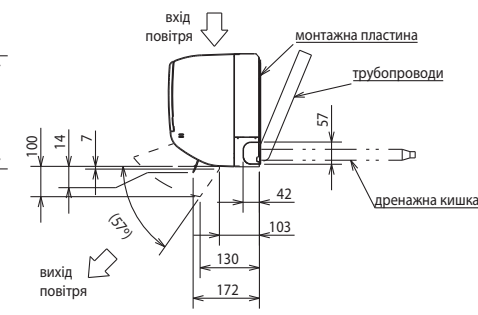
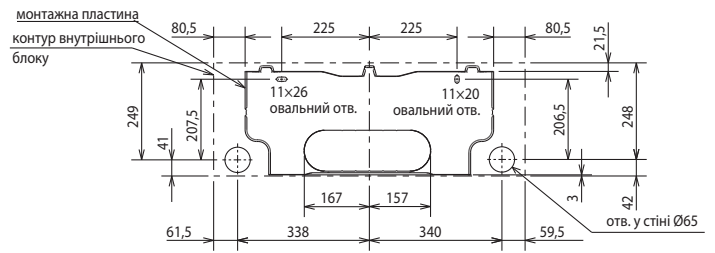


## Розміри

### ВНУТРІШНІ БЛОКИ: MSZ-DM25VA MSZ-DM35VA

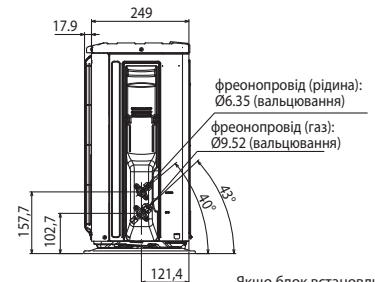
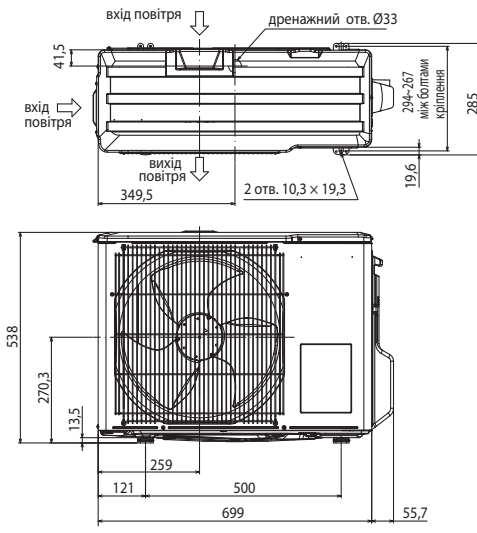


Од. вим.: мм



Ізоляція	Ø35 (зовнішній діаметр)
Рідина	труба Ø7 — 0,39 м (вальцювання Ø6,35)
Газ	труба Ø9,52 — 0,34 м (вальцювання Ø9,52)
Дренажна кишка	Зовнішній діаметр ізоляції Ø28, зовнішній діаметр штуцера Ø16

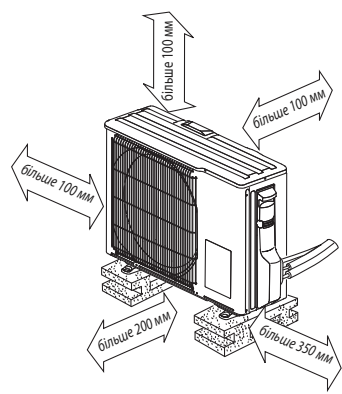
### ЗОВНІШНІ БЛОКИ: MUZ-DM25VA MUZ-DM35VA



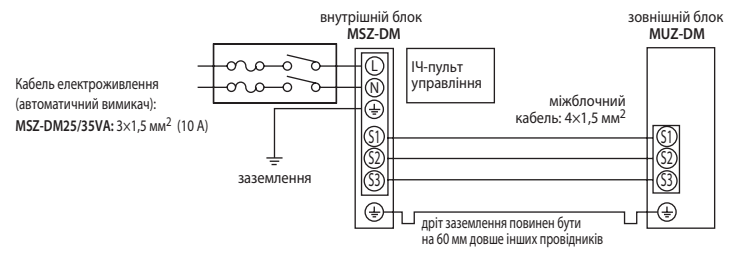
Якщо блок встановлюється на рамі, то її висота має в 2 рази перевищувати максимальну висоту снігового покриву.

<b>Дозаправлення холодоагенту (R410A)</b>	
MSZ-DM25/35	20 г/м × (довжина труби холодоагенту (м) - 7)

### ПРОСТІР ДЛЯ ВСТАНОВЛЕННЯ



### Схема з'єднань внутрішнього і зовнішнього блоків



КОНДИЦІОНЕР З ІНВЕРТОРОМ

# MSZ-HJ VA

НАСТІННИЙ ВНУТРІШНІЙ БЛОК  
(СЕРІЯ "КЛАСИК")

**2,5–5,0 кВт** (ОХОЛОДЖЕННЯ-НАГРІВ)



## ОПИС

Серія Classic Inverter — доступна якість. Традиційна якість Mitsubishi Electric, інверторні технології, які забезпечують швидкий вихід на режим, низьке енергоспоживання і відсутність пускових струмів, комфортний рівень шуму, — все це вкладається у прийнятну ціну. Там, де немає необхідності у додаткових функціях, а також спеціальних вимог до дизайну внутрішнього блоку, серія Classic Inverter стане оптимальним вибором.

- Сезонна енергоефективність класу A+ (MSZ-HJ50VA).
- Функція економічного охолодження «Econo Cool».
- Вбудований 12-ти годинний таймер автоматичного включення або вимкнення. Дискретність встановлення таймера становить 1 годину.
- Автоматичне відновлення роботи після збою електроживлення (авторестарт).
- Внутрішні блоки MSZ-HJ VA-ER2 комплектуються бактерицидним фільтром з іонами срібла.

## СЕРІЯ КЛАСИК З НАСТІННИМ ВНУТРІШНІМ БЛОКОМ

		Внутрішній блок (ВБ)		MSZ-HJ25VA	MSZ-HJ35VA	MSZ-HJ50VA
		Зовнішній блок (ЗБ)		MUZ-HJ25VA	MUZ-HJ35VA	MUZ-HJ50VA
Електроживлення				220–240 В, 1 фаза, 50 Гц		
Охолодження	продуктивність (мін.-макс.)	кВт		2,5 (1,3 - 3,0)	3,1 (1,4 - 3,5)	5,0 (1,3 - 5,0)
	споживана потужність	кВт		0,73	1,04	2,05
	сезонна енергоефективність SEER			5,1 (A)	5,1 (A)	6,0 (A+)
	рівень звукового тиску ВБ	дБ(A)		22-30-37-43	22-31-38-45	28-36-40-45
	рівень звукової потужності ВБ	дБ(A)		57	60	60
	рівень звукового тиску ЗБ	дБ(A)		50	50	50
	рівень звукової потужності ЗБ	дБ(A)		63	64	64
	витрата повітря ВБ	м³/год		228-570	228-654	378-774
Нагрів	продуктивність (мін.-макс.)	кВт		3,15 (0,9 - 3,5)	3,6 (1,1 - 4,1)	5,4 (1,4 - 6,5)
	споживана потужність	кВт		0,87	0,995	1,48
	сезонна енергоефективність SCOP			3,8 (A)	3,8 (A)	4,2 (A+)
	рівень звукового тиску ВБ	дБ(A)		23-30-37-43	23-30-37-44	27-34-41-47
	рівень звукового тиску ЗБ	дБ(A)		50	50	51
	витрата повітря ВБ	м³/год		210-600	210-618	366-858
Максимальний робочий струм			A	5,8	6,5	9,8
Діаметр труб	рідина	мм (дюйм)		6,35 (1/4)		6,35 (1/4)
	газ	мм (дюйм)		9,52 (3/8)		12,7 (1/2)
Фреонопровід між блоками	довжина	м		20	20	20
	перепад висот	м		12	12	12
Гарантований діапазон зовнішніх температур	охолодження	°C		+15 ~ +46°C за сухим термометром		
	нагрів	°C		-10 ~ +24°C за сухим термометром -11 ~ +18°C за вологим термометром		
Завод (країна)		MITSUBISHI ELECTRIC CONSUMER PRODUCTS (THAILAND) CO., LTD (Таїланд)				
Внутрішній блок	споживана потужність	Вт		20	21	37
	розміри Ш×Г×В	мм		799×232×290		
	діаметр дренажу	мм		16	16	16
	вага	кг		9,0	9,0	9,0
Зовнішній блок	розміри Ш×Г×В	мм		699×249×538		800×285×550
	вага	кг		24	25	36

## ОПЦІЇ (АКСЕСУАРИ)

	Назва	Опис
1	<b>MAC-1200RC</b>	Настінний тримач для пульта управління
2	<b>MAC-2370FT-E</b>	Бактерицидна фільтруюча вставка з іонами срібла (рекомендується заміна 1 раз на рік)
3	<b>MAC-883SG</b>	Решітка зовнішнього блоку для зміни напрямку викиду повітря (MUZ-HJ25/35)
4	<b>MAC-889SG</b>	Решітка зовнішнього блоку для зміни напрямку викиду повітря (MUZ-HJ50)

## зовнішній блок



## внутрішній блок



## Зовнішні блоки

**MUZ-HJ25/35VA**  
Розміри Ш×Г×В  
699×249×538 мм

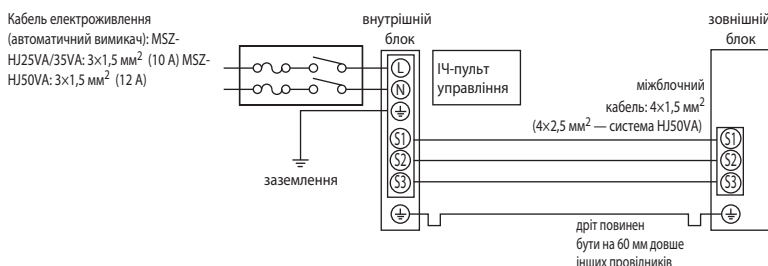


**MUZ-HJ50VA**  
Розміри Ш×Г×В  
800×285×550 мм



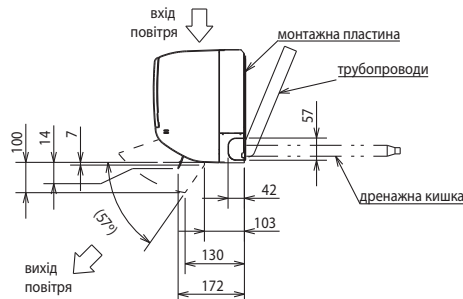
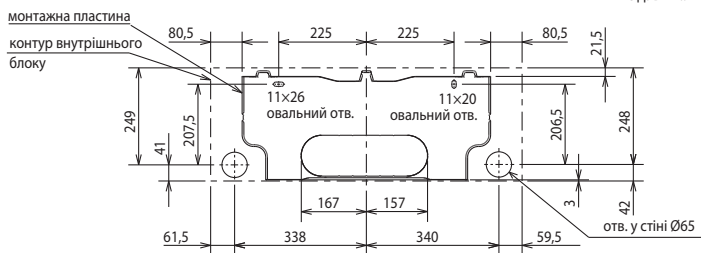
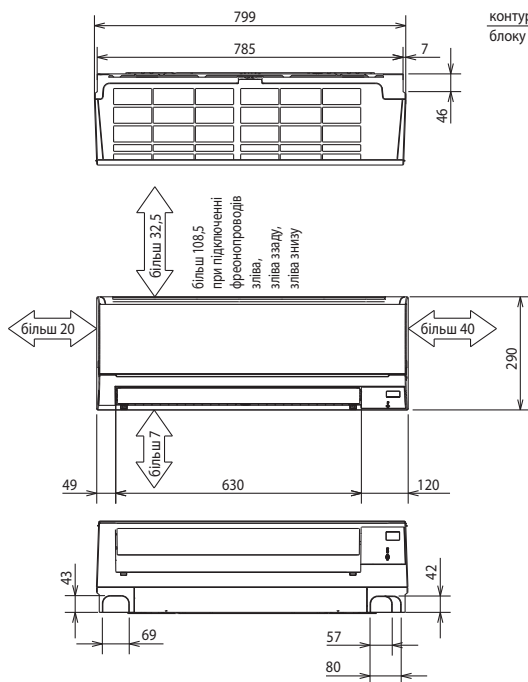
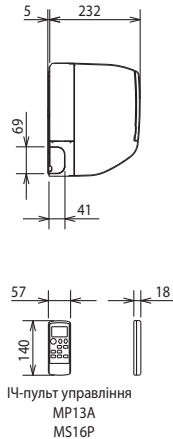
**Примітка.**  
Підключення внутрішніх блоків MSZ-HJ25/35/50VA до зовнішніх блоків мультисистем MXZ-2D/3E/4D/4E/5D/6D не передбачено.

## Схема з'єднань внутрішнього і зовнішнього блоків



**ВНУТРІШНІ БЛОКИ:**

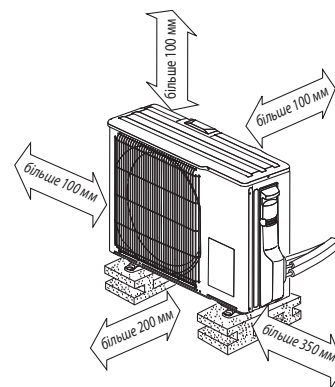
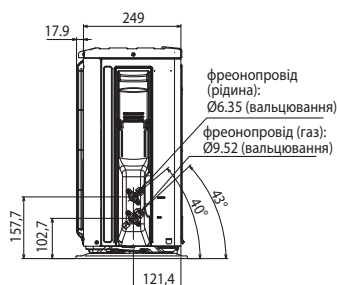
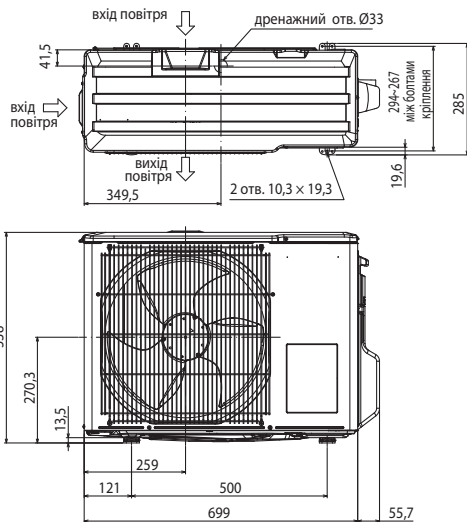
**MSZ-HJ25VA  
MSZ-HJ35VA  
MSZ-HJ50VA**



Ізоляція	MSZ-HJ25/35VA: Ø35 (зовнішній діаметр) MSZ-HJ50VA: Ø37 (зовнішній діаметр)
Рідина	труба Ø6,35 — 0,39 м (вальцювання Ø6,35)
Газ	труба Ø9,52 — 0,34 м (MSZ-HJ25/35VA: вальцювання Ø9,52; MSZ-HJ50VA: вальцювання Ø12,7)
Дренажна кишка	Зовнішній діаметр ізоляції Ø28, зовнішній діаметр штуцера Ø16, довжина 370 мм

**ЗОВНІШНІ БЛОКИ:**

**MUZ-HJ25VA  
MUZ-HJ35VA**

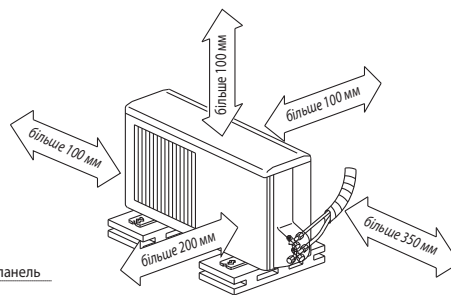
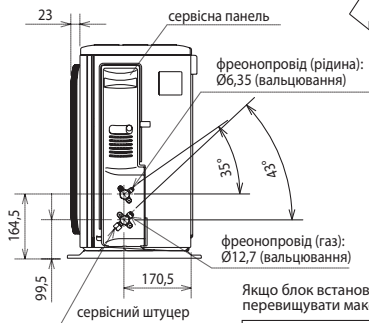
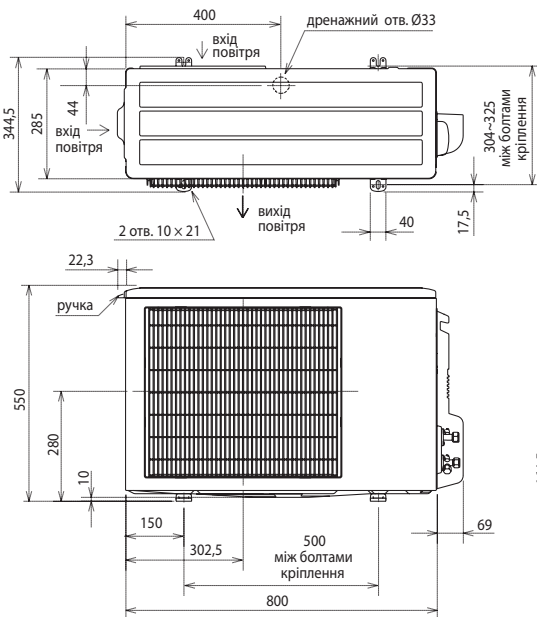


**ПРОСТІР ДЛЯ ВСТАНОВЛЕННЯ**

**ПРОСТІР ДЛЯ ВСТАНОВЛЕННЯ**

**ЗОВНІШНІ БЛОКИ:**

**MUZ-HJ50VA**



Якщо блок встановлюється на рамі, то її висота має в 2 рази перевищувати максимальну висоту снігового покриву.

<b>Дозаправлення холодоагенту (R410A)</b>	
MSZ-HJ25/35/50	20 г/м × (довжина труби холодоагенту (м) - 7)

КОНДИЦІОНЕР З ІНВЕРТОРОМ

# MFZ-KJ VE

ПІДЛОГОВИЙ ВНУТРІШНІЙ БЛОК

**2,5–5,0 кВт** (ОХОЛОДЖЕННЯ-НАГРІВ)



## ОПИС

- Призначений для приміщень, в яких неможливо розмістити настінні внутрішні блоки, а також для інтер'єрів, де краще підлогове встановлення.
- Витончений дизайн, компактна і легка конструкція. Низький рівень шуму.
- Подача повітря вгору або в двох напрямках: вгору і вниз. Система розподілу повітря має 3 направляючих повітряного потоку з незалежним приводом.
- Бездротовий пульт з вбудованим тижневим таймером.
- Режим чергового опалення «I save».
- Режим економічного охолодження «ECONO COOL».
- У комплекті з блоком постачається ІЧ-пульт управління. За допомогою додаткового інтерфейсу MAC-3331F можна підключити настінний джотяний пульт управління PAR - 33MAAG. Цей пульт має русифікований інтерфейс.
- У моделях MFZ-KJ VE2 застосовується бактерицидна фільтруюча вставка з іонами срібла.
- Встановлення на старі трубопроводи: при заміні старих систем з холодоагентом R22 на дані моделі не потрібна заміна або промивка трубопроводів.

### зовнішній блок



### внутрішній блок

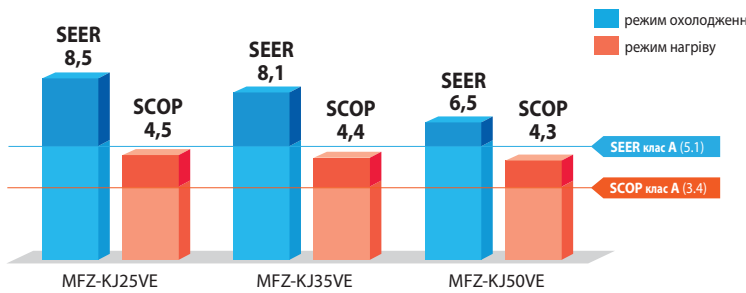


## СПЛІТ-СИСТЕМА З ПІДЛОГОВИМ ВНУТРІШНІМ БЛОКОМ

Внутрішній блок (ВБ)		MFZ-KJ25VE2	MFZ-KJ35VE2	MFZ-KJ50VE2	
Зовнішній блок (ЗБ)		MUFZ-KJ25VE	MUFZ-KJ35VE	MUFZ-KJ50VE	
Електроживлення		220–240 В, 1 фаза, 50 Гц			
Охолодження	продуктивність (мін.–макс.)	кВт	2,5 (0,5 - 3,4)	3,5 (0,5 - 3,7)	5,0 (1,6 - 5,7)
	споживана потужність	кВт	0,54	0,94	1,41
	сезонна енергоефективність SEER		8,5 (A+++)	8,1 (A++)	6,5 (A++)
	рівень звукового тиску ВБ	дБ(А)	20-25-30-35-39	20-25-30-35-39	27-31-35-39-44
	рівень звукової потужності ВБ	дБ(А)	49	50	56
	рівень звукового тиску ЗБ	дБ(А)	46	47	49
	рівень звукової потужності ЗБ	дБ(А)	59	60	63
	витрата повітря ВБ	м³/год	234-492	234-492	336-646
Нагрів	продуктивність (мін.–макс.)	кВт	3,4 (1,2 - 4,6)	4,3 (1,2 - 5,5)	6,0 (2,2 - 8,2)
	споживана потужність	кВт	0,77	1,1	1,61
	сезонна енергоефективність SCOP		4,5 (A+)	4,4 (A+)	4,3 (A+)
	рівень звукового тиску ВБ	дБ(А)	19-25-30-35-41	19-25-30-35-41	29-35-40-45-50
	рівень звукового тиску ЗБ	дБ(А)	51	51	51
	витрата повітря ВБ	м³/год	234-582	234-582	360-840
Максимальний робочий струм		А	9,4	9,4	14,0
Фреоновід між блоками	довжина	м	20	20	30
	перепад висот	м	12	12	15
Гарантований діапазон зовнішніх температур	охолодження	°С	–10 ~ +46°С за сухим термометром		
	нагрів	°С	–15 ~ +24°С за вологоми термометром		
Внутрішній блок	споживана потужність	Вт	16	16	38
	розміри Ш×Г×В	мм	750×215×600		
	вага	кг	15	15	15
	Завод (країна)		MITSUBISHI ELECTRIC CORPORATION SHIZUOKA WORKS (Японія)		
Зовнішній блок	розміри Ш×Г×В	мм	800×285×550		840×330×880
	вага	кг	37	37	55
	Завод (країна)		MITSUBISHI ELECTRIC CONSUMER PRODUCTS (THAILAND) CO., LTD (Таїланд)		

<sup>1</sup> При інтенсивній експлуатації у режимі нагріву при негативній температурі зовнішнього повітря рекомендується встановлювати у піддон зовнішнього блоку електричний нагрівач для запобігання замерзанню конденсату або використовувати зовнішній блок MUFZ-KJ25/35/50VEHZ, що має вбудований нагрівач.

Системи MFZ-KJ мають високу енергетичну ефективність за європейською класифікацією. Наприклад, система холодопродуктивністю 2,5 кВт MFZ-KJ25VE: «A+++» — у режимі охолодження і «A+» — у режимі нагріву.



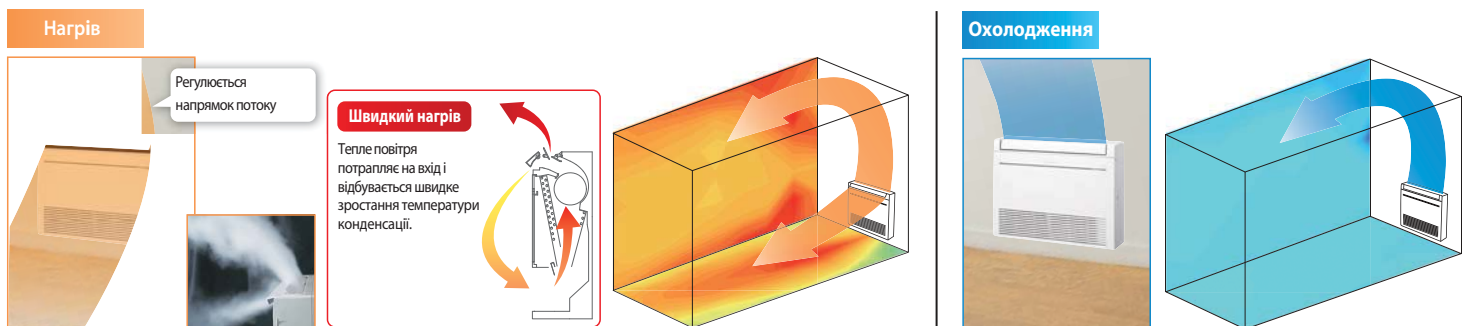
## Вбудовується у стіну

Конструкція внутрішнього блоку серії MFZ-KJ дозволяє втиснути корпус у стіну на 70 мм, що зменшує видиму глибину блоку до 145 мм. Крім того це дозволяє приховати фреоноводи та електричні кабелі, проклавши їх у стіні.



## 3 автоматичні повітряні заслінки

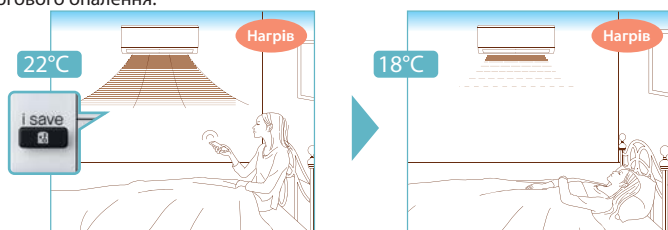
Внутрішні блоки оснащені 3 повітряними заслінками з електроприводом. Це дозволяє налаштувати зручний для користувача розподіл повітряних потоків, а також реалізувати швидкий нагрів приміщення.



У режимі охолодження повітряний потік може бути направлений одночасно вгору і вниз.

## Режим «I save»

Режим «I save» дозволяє зберегти 2 набору налаштувань: цільова температура, швидкість вентилятора і напрям повітряного потоку. Один набір — для режиму охолодження (або режиму «ECONO COOL»), інший — для режиму нагріву повітря. Якщо у режимі нормальної роботи натиснути кнопку «I save» на пульті управління, то відбудеться перехід до попередньо збережених налаштувань, що відповідні режиму роботи. Повторне натискання кнопки повертає систему до попередніх налаштувань. Цю функцію зручно використовувати для швидкого переведення системи у попередньо налаштований економічний режим, наприклад, з цільової температури на 2-3°C вище у режимі охолодження і на 2-3°C нижче у режимі нагріву, а також для збереження налаштувань, що часто використовуються. На відміну від звичайного режиму нагріву, мінімальна цільова температура у режимі «I save» може становити +10°C, що дозволяє використовувати цей режим в якості чергового опалення.



## Бактерицидний фільтр з іонами срібла

MFZ-KJ VE2

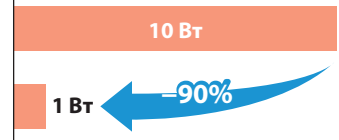
Бактерицидну обробку повітря фільтр виконує за рахунок найдрібніших частинок срібла, що вбудовані в основу фільтра. Цілющі і протимікробні властивості іонів срібла відомі дуже давно. У наш час поширена теорія, згідно якої іони срібла мають бактериостатичну і бактерицидну дію. Іони закріплюються на поверхні бактеріальної клітини і порушують деякі її функції, наприклад, поділ, забезпечуючи бактериостатичний ефект. Якщо іони срібла проникають через клітинну мембрану, то всередині патогенної бактеріальної клітини вони порушують її метаболізм, і у результаті клітина гине. Ефективність бактерицидної обробки повітря за допомогою фільтрувальної вставки Mitsubishi Electric Corporation протестував і підтвердив японський інститут «BOKEN Quality Evaluation Institute».

Рекомендується заміна бактерицидного фільтра 1 раз на рік. Опціональний змінний елемент має назву MAC-2370FT-E.

## Мале електроспоживання у вимкненому стані

Якщо кондиціонер підключений до електричної мережі, але не включений пультом управління, то друкований вузол зовнішнього блоку кондиціонера споживає електричну енергію. Моделі зовнішніх блоків MUFZ-KJ VE оснащені додатковою системою, яка відключає силові ланцюги на час простою кондиціонера, суттєво зменшуючи споживану електроенергію у стані очікування.

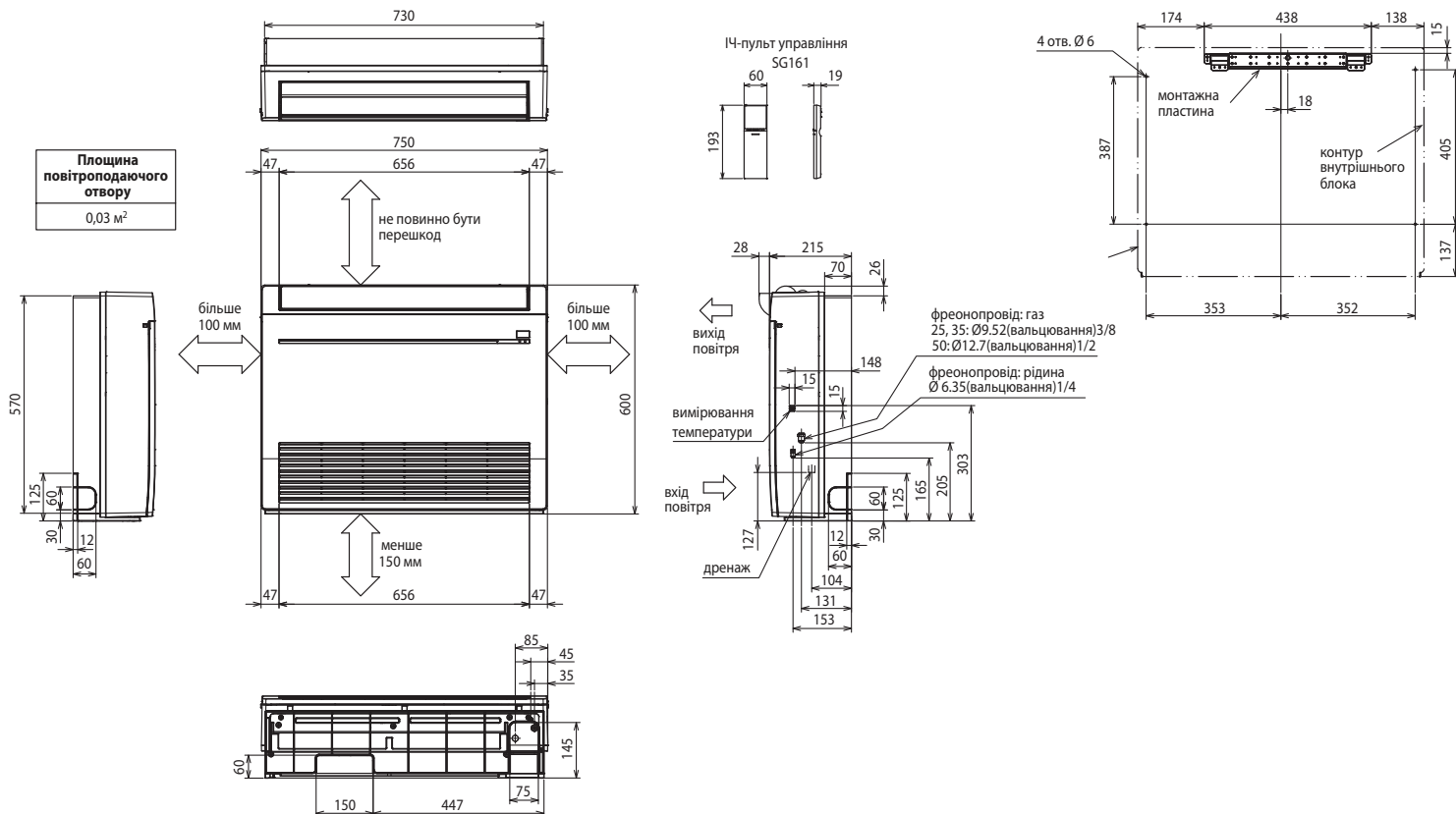
немає вимкнення силових ланцюгів  
встановлена система вимкнення силових ланцюгів



## Автоматичний режим

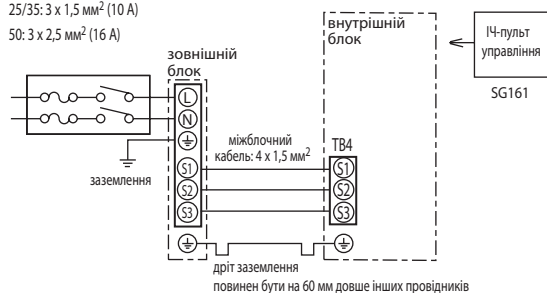
В автоматичному режимі роботи система вибирає режим (охолодження або нагрів) у залежності від різниці між цільовою температурою та температурою повітря у приміщенні. Перемикання режиму відбувається, якщо різниця температур становить більше 2°C і зберігається протягом 15 хвилин.





## Схема з'єднань внутрішнього і зовнішнього блоків

кабель електроживлення (автоматичний вимикач):  
25/35: 3 x 1,5 мм<sup>2</sup> (10 A)  
50: 3 x 2,5 мм<sup>2</sup> (16 A)



## Зовнішні блоки

**MUFZ-KJ25/35VE**  
Розміри Ш×Г×В  
800×285×550 мм

**MUFZ-KJ50VE**  
Розміри Ш×Г×В  
840×330×880 мм



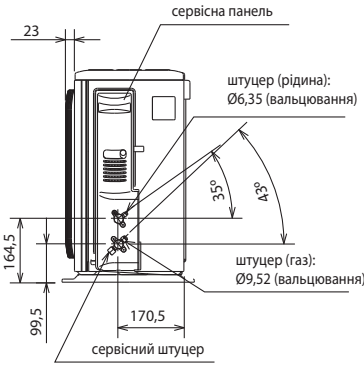
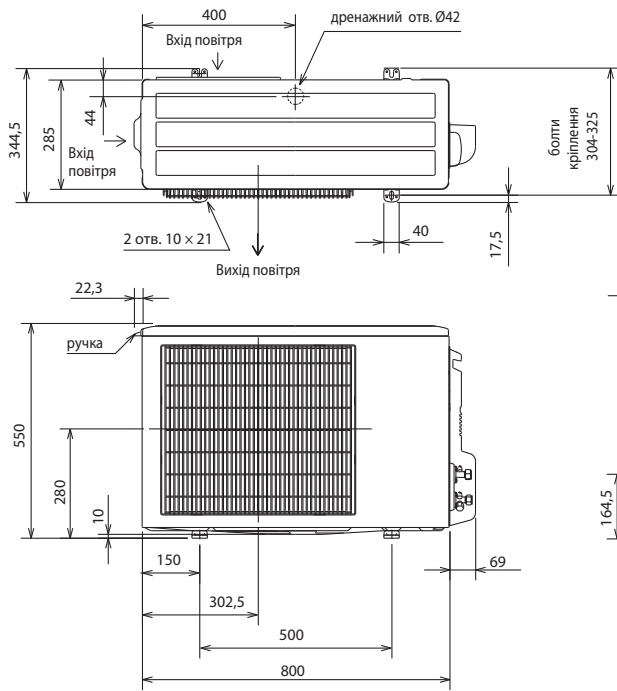
## ОПЦІЇ (АКСЕСУАРИ)

	Назва	Опис
1	<b>MAC-2370FT-E</b>	Змінний елемент бактерицидного фільтру з іонами срібла (рекомендується заміна 1 раз в рік)
2	<b>PAR-33MAAG</b>	Повнофункціональний дровий пульт управління (для підключення необхідний інтерфейс MAC-333IF-E)
3	<b>PAC-YT52CRA</b>	Спрощений дровий пульт управління (для підключення необхідний інтерфейс MAC-333IF-E)
4	<b>MAC-889SG</b>	Решітка зовнішнього блоку для зміни напрямку викиду повітря (MUFZ-KJ25/35)
5	<b>MAC-886SG-E</b>	Решітка зовнішнього блоку для зміни напрямку викиду повітря (MUFZ-KJ50)
6	<b>MAC-1702RA-E</b> <b>MAC-1710RA-E</b>	Кабель з роз'ємом для підключення до плати внутрішнього блоку зовнішнього сухого контакту (вкл/вим) і вихід сигналу стану (вкл/вим). Довжина кабелю 2 м — MAC-1702RA-E і 10 м — MAC-1710RA-E.
7	<b>MAC-333IF-E</b>	Комбінований інтерфейс для підключення до сигнальної лінії M-NET VRF-систем City Multi, а також для підключення дровяного пульта і зовнішніх ланцюгів управління і контролю.
8	<b>MAC-397IF-E</b>	Конвертер для підключення зовнішніх ланцюгів управління і контролю
9	<b>MAC-567IF-E</b>	Wi-Fi інтерфейс для місцевого і дистанційного управління
10	<b>ME-AC-KNX-1-V2</b>	Конвертер для підключення до мережі KNX TP-1 (EIB)
11	<b>ME-AC-MBS-1</b>	Конвертер для підключення до мережі RS485/Modbus RTU
12	<b>ME-AC-LON-1</b>	Конвертер для підключення до мережі LonWorks
13	<b>ME-AC-ENO-1</b>	Конвертер для підключення до бездротової мережі EnOcean

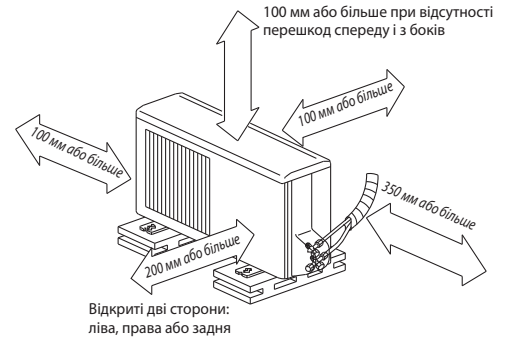
## Розміри зовнішніх блоків

### ЗОВНІШНІ БЛОКИ:

MUFZ-KJ25VE  
MUFZ-KJ35VE



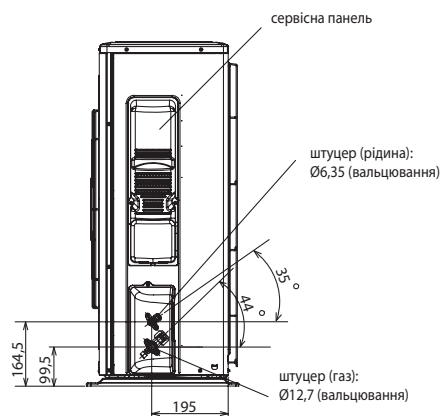
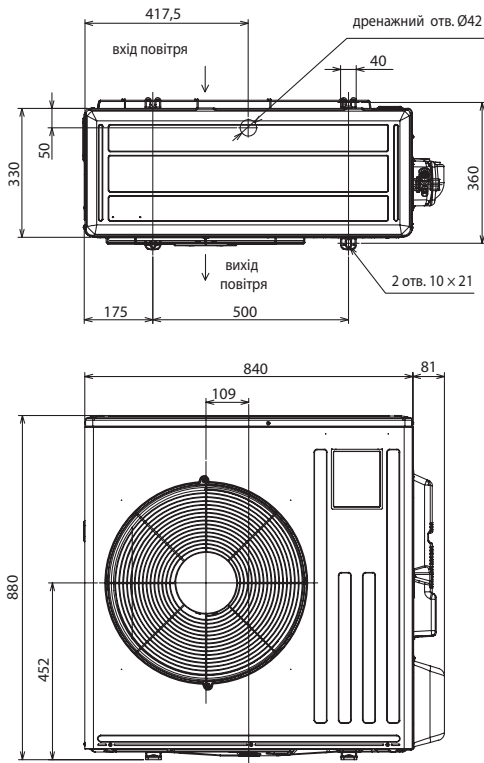
### ПРОСТІР ДЛЯ ВСТАНОВЛЕННЯ



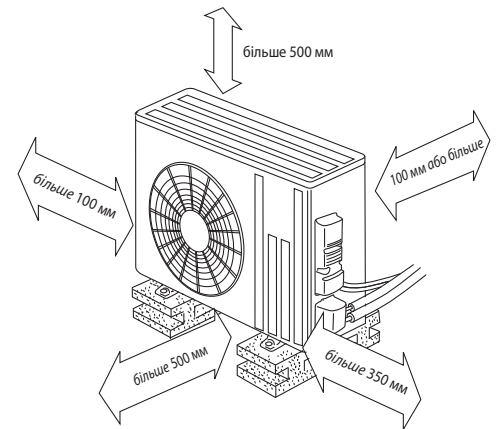
Відкриті дві сторони:  
ліва, права або задня

### ЗОВНІШНІ БЛОКИ:

MUFZ-KJ50VE



### ПРОСТІР ДЛЯ ВСТАНОВЛЕННЯ



#### • Регулювання кількості холодоагенту (R410A)

Зовнішній прилад заправлений достатньою кількістю холодоагенту на довжину фреонпроводу до 7 м. Якщо довжина труби перевищує 7 м, то необхідне додаткове заповнення холодоагенту (R410A).

Кількість холодоагенту, що необхідно додати до системи	MUFZ-KJ25/35	30 г/м × (довжина труби холодоагенту (м) - 7)
	MUFZ-KJ50	20 г/м × (довжина труби холодоагенту (м) - 7)

КОНДИЦІОНЕР З ІНВЕРТОРОМ

# SEZ-KD VAQ

КАНАЛЬНИЙ ВНУТРІШНІЙ БЛОК



**2,5–7,1 кВт** (ОХОЛОДЖЕННЯ-НАГРІВ)

## ОПИС

- Компактний дизайн: висота внутрішніх блоків 200 мм
- Регульований статичний тиск 5/15/35/50 Па.
- Низький рівень шуму.
- Передбачений опціональний дренажний насос — PAC-KE07DM-E.
- Охолодження до -15°C (SUZ-KA50/60/71VA6).
- Значні можливості по довжині трубопроводів холодоагенту і перепаду висот.
- Пульт управління не входить у комплект внутрішніх блоків SEZ-KD25/35/50/60/71VAQ і замовляється окремо. Передбачений вибір з 3 варіантів: спрощений дротовий пульт управління PAC-YT52CRA, дротовий пульт PAR-33MAAG, а також комплект з бездротового ІЧ-пульту PAR-SL97A-E і приймача ІЧ-сигналів PAR-SA9CA-E.
- Повнофункціональний дротовий пульт управління PAR-33MAAG оснащений великим рідкокристалічним дисплеєм з підсвічуванням. Інтерфейс користувача русифікований.



**зовнішній блок**

- R410A
- PoKi PoKi
- вентилятор DC
- PAM
- накладка
- Фреоноряду R32

**внутрішній блок**

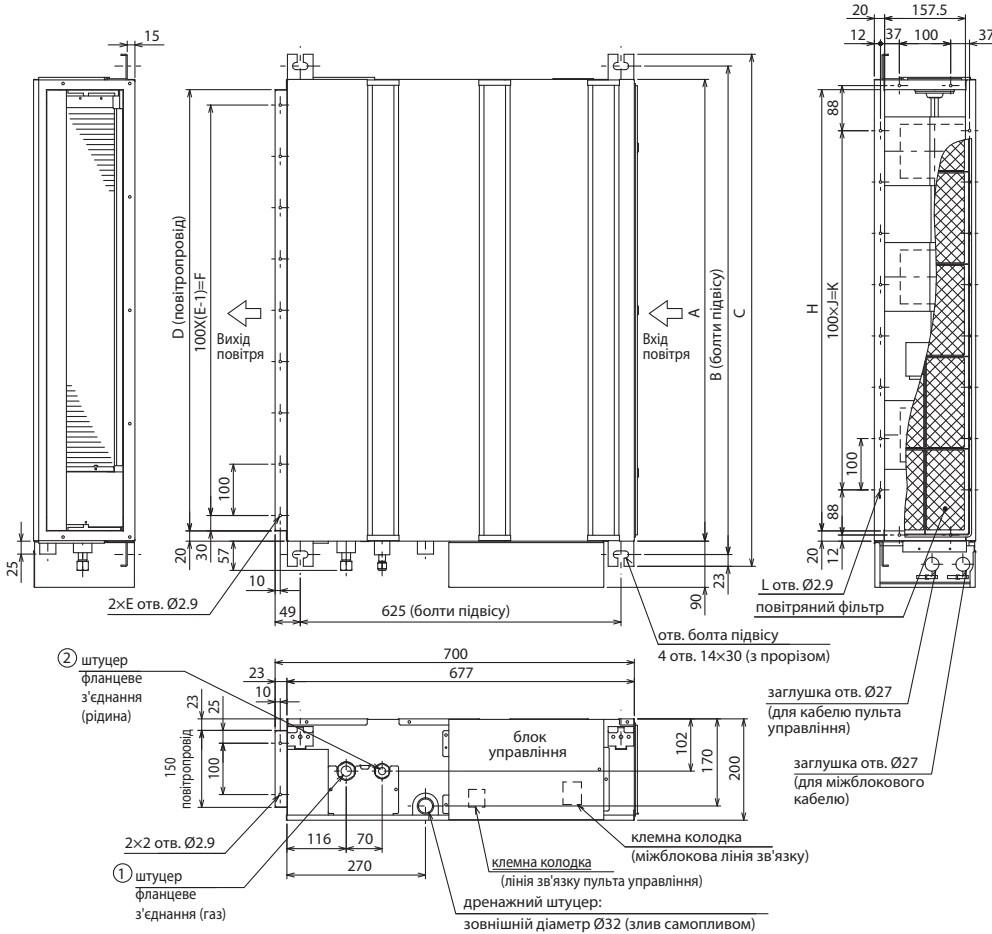
- АВТО
- ТИЖНЕВИЙ ТАЙМЕР
- АВТОМАТ
- АВТОРЕСТАРТ
- ЗИМОВЕ ОХОЛОДЖЕННЯ
- ОПЦІЯ
- ГРУПОВЕ УПРАВЛІННЯ
- ОПЦІЯ
- M-NET підключення
- ОПЦІЯ
- Wi-Fi Інтернет-упр. опція
- MXZ підключення
- ДРЕНАЖНИЙ НАСОС
- ОПЦІЯ
- РІЗЬБОВИ З'ЄДНАННЯ
- СІД ДІАГНОСТИКА
- АРХІВ НЕСПРАВНОСТЕЙ

## СПЛІТ-СИСТЕМА З КАНАЛЬНИМ ВНУТРІШНІМ БЛОКОМ

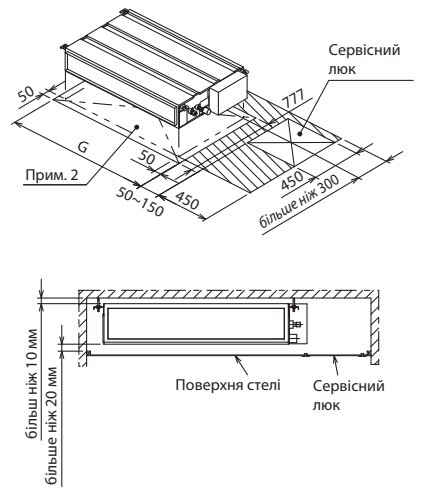
		Внутрішній блок (B5)	SEZ-KD25VAQ	SEZ-KD35VAQ	SEZ-KD50VAQ	SEZ-KD60VAQ	SEZ-KD71VAQ
Електроживлення			220–240 В, 1 фаза, 50 Гц				
Охолодження	продуктивність (мін.-макс.)	кВт	2,5 (1,5 - 3,2)	3,5 (1,4 - 3,9)	5,1 (2,3 - 5,6)	5,6 (2,3 - 6,3)	7,1 (2,8 - 8,3)
	споживана потужність	кВт	0,730	1,010	1,580	1,740	2,210
	сезонна енергоефективність SEER		5,2 (A)	5,6 (A+)	5,7 (A+)	5,2 (A)	5,2 (A)
	рівень звукового тиску B5	дБ(A)	22-25-29	23-28-33	29-33-36	29-33-37	29-34-39
	рівень звукової потужності B5	дБ(A)	50	53	57	58	60
	рівень звукового тиску ЗБ	дБ(A)	47	49	52	55	55
	рівень звукової потужності ЗБ	дБ(A)	58	62	65	65	69
витрата повітря B5	м³/год	360-420-540	420-540-660	600-750-900	720-900-1080	720-960-1200	
Нагрів	продуктивність (мін.-макс.)	кВт	2,9 (1,3 - 4,5)	4,2 (1,7 - 5,0)	6,4 (1,7 - 7,2)	7,4 (2,5 - 8,0)	8,1 (2,6 - 10,4)
	споживана потужність	кВт	0,803	1,130	1,800	2,200	2,268
	сезонна енергоефективність SCOP		3,8 (A)	4,0 (A+)	3,9 (A)	4,1 (A+)	3,8 (A)
	рівень звукового тиску B5	дБ(A)	22-25-29	23-28-33	29-33-36	29-33-37	29-34-39
	рівень звукового тиску ЗБ	дБ(A)	48	50	52	55	55
витрата повітря B5	м³/год	360-420-540	420-540-660	600-750-900	720-900-1080	720-960-1200	
Завод (країна)			MITSUBISHI ELECTRIC CONSUMER PRODUCTS (THAILAND) CO., LTD (Таїланд)				
Внутрішній блок	споживана потужність	Вт	40	50	70	70	100
	статичний тиск	Па	5/15/35/50				
	розміри блоку: Ш×Д×В	мм	790×700×200	990×700×200		1190×700×200	
	діаметр дренажу	мм	VP25 (зовнішній діаметр дренажної труби 32 мм)				
	вага	кг	18	21	23	27	27
		Зовнішній блок (ЗБ)	SUZ-KA25VA6	SUZ-KA35VA6	SUZ-KA50VA6	SUZ-KA60VA6	SUZ-KA71VA6
Максимальний робочий струм		А	7,4	8,7	12,7	14,7	17,0
Діаметр труб: рідина		мм (дюйм)	6,35 (1/4)		6,35 (1/4)	6,35 (1/4)	9,52 (3/8)
Діаметр труб: газ		мм (дюйм)	9,52 (3/8)		12,7 (1/2)	15,88 (5/8)	15,88 (5/8)
Фреонопровід між блоками	довжина	м	20		30		
	перепад висот	м	12		30		
Гарантований діапазон зовнішніх температур	охолодження		-10 ~ +46°C за сухим термометром		-15 ~ +46°C за сухим термометром		
	нагрів		-10 ~ +24°C за сухим термометром (-11 ~ +18°C за вологим термометром) <sup>1</sup>				
Зовнішній блок	розміри Ш×Г×В	мм	800×285×550			840×330×880	
	вага	кг	30	35	54	50	53

<sup>1</sup> При інтенсивній експлуатації у режимі нагріву при негативній температурі зовнішнього повітря рекомендується встановлювати у піддон зовнішнього блоку електричний нагрівач для запобігання замерзанню конденсату.





## ПРОСТІР ДЛЯ ВСТАНОВЛЕННЯ

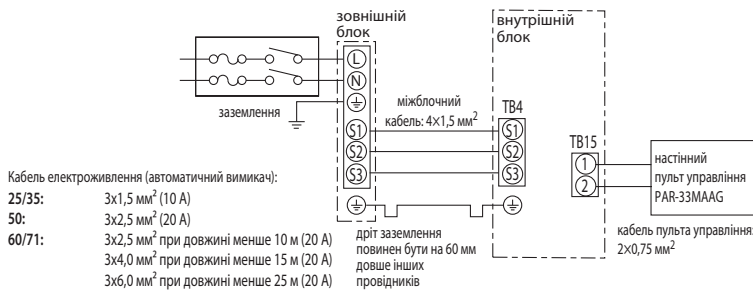


Модель	A	B	C	D	E	F	G	H	J	K	L	① штуцер (газ)	② штуцер (рідина)
SEZ-KD25VAQ	700	752	798	660	7	600	800	660	5	500	16	Ø9,52	Ø6,35
SEZ-KD35VAQ	900	952	998	860	9	800	1000	860	7	700	20	Ø12,7	
SEZ-KD50VAQ	1100	1152	1198	1060	11	1000	1200	1060	9	900	24	Ø15,88	Ø9,52
SEZ-KD60VAQ													
SEZ-KD71VAQ													

### Примітки:

- Для підвісу використовуйте болти M10.
- Передбачте сервісний простір під блоком.
- Модель SEZ-KD50VAQ (показана на кресленні) має 3 вентилятора, моделі SEZ-KD25,35VAQ — 2 вентилятора, моделі SEZ-KD60,71VAQ — 4 вентилятора.
- Якщо до входу блоку підключається повітропровід, то штатний фільтр не може бути використаний. Зніміть його і встановіть повітряний фільтр з корпусом іншого виробника у повітропровід.

## Схема з'єднань внутрішнього і зовнішнього блоків



## Зовнішні блоки

SUZ-KA25/35VA6  
Розміри Ш×Г×В  
800×285×550 мм

SUZ-KA50/60/71VA6  
Розміри Ш×Г×В  
840×330×880 мм



Розміри зовнішніх блоків SUZ вказані у розділі «НАПІВПРОМИСЛОВІ СИСТЕМИ Mr. Slim. ЗОВНІШНІ БЛОКИ з інвертором: серія Standard Inverter».

## ОПЦІЇ (АКСЕСУАРИ)

	Назва	Опис
1	PAR-33MAAG	Повнофункціональний дротовий пульт управління
2	PAC-YT52CRA	Спрощений дротовий пульт управління
3	PAR-SL97A-E	Бездротовий пульт управління (використовується у комплекті з приймачем PAR-SA9CA-E)
4	PAR-SA9CA-E	Приймач ІЧ-сигналів для бездротового пульта управління PAR-SL97A-E
5	PAC-KE07DM-E	Дренажний насос
6	PAC-SE41TS-E	Виносний датчик кімнатної температури
7	PAC-SA88HA-E	Відповідна частина до роз'єму CN51 (індикація: «включення/вимикання», «несправність»)
8	PAC-SE55RA-E	Відповідна частина до роз'єму CN32 (управління: включення/вимикання, «блокування пульта»)
9	MAC-3331F-E	Комбінований інтерфейс для підключення до сигнальної лінії M-NET VRF-систем City Multi, а також для підключення зовнішніх ланцюгів управління і контролю.
10	MAC-3971F-E	Конвертер для підключення зовнішніх ланцюгів управління і контролю
11	MAC-5671F-E	Wi-Fi інтерфейс для місцевого і дистанційного управління
12	ME-AC-KNX-1-V2	Конвертер для підключення до мережі KNX TP-1 (EIB)
13	ME-AC-MBS-1	Конвертер для підключення до мережі RS485/Modbus RTU
14	ME-AC-LON-1	Конвертер для підключення до мережі LonWorks
15	ME-AC-ENO-1	Конвертер для підключення до бездротової мережі EnOcean

КОНДИЦІОНЕР З ІНВЕРТОРОМ

# SLZ-KF VA

КАСЕТНИЙ ВНУТРІШНІЙ БЛОК  
(4 ПОТОКИ)

**2,6–5,6 кВт** (ОХОЛОДЖЕННЯ-НАГРІВ)



датчик «3D I-SEE»  
(опція)

декоративна панель  
**SLP-2FAL**



**ОПИС**

- Висока енергоефективність і низький рівень шуму. Моделі SLZ-KF VA оснащені електродвигуном вентилятора постійного струму, що забезпечує низьке електроспоживання.
- Компактний дизайн для встановлення у клітинки стелі 600 мм x 600 мм. Висота блоку — 245 мм
- Горизонтальний розподіл повітряного потоку зручний для приміщень з невисокими стелями.
- Опціональний датчик «3D I-SEE» забезпечує комфортне повітророзподілення і економію електроенергії.
- Охолодження — до -10°C (25/35VA) і до -15°C (50/60VA).
- Пульт управління і комплект не входить і купується окремо: PAC-YT52CRA (дротовий спрощений), PAR-33MAAG (дротовий повнофункціональний) і PAR-SL100A-E (бездротовий). Клемна колодка для підключення дротяних пультів вже встановлена у блоці.
- Новий повнофункціональний дротовий пульт управління PAR-33MAAG з підтримкою датчика «3D I-SEE» оснащений великим рідкокристалічним дисплеєм з підсвічуванням. Інтерфейс користувача русифікований.
- Бездротовий пульт управління PAR-SL100A-E оснащений підсвічуванням екрану і має вбудований тижневий таймер, а також забезпечує точність встановлення температури 0,5°C. За допомогою нового пульта можлива індивідуальне налаштування положення повітряних заслінок і управління датчиком «3D I-SEE».
- Передбачено підключення припливного повітропроводу.
- Напір вбудованого дренажного насоса збільшений до 850 мм вод. ст. Насос оснащений електродвигуном постійного струму для безшумної роботи і зниження електроспоживання.



Пульт управління замовляється окремо

**зовнішній блок**

- Inverter
- R410A
- PoKi PoKi
- рідкоземельний магніт
- вентилятор DC
- PAM
- накладка
- SEER A++
- SCOP A+
- Фреон R32

**внутрішній блок**

**3D i-see Sensor**

- АВТО ЗАСЛІНКА
- ЯСКРАВО-БІЛИЙ
- СІМЕ ПОВІТРЯ
- БЕЗШУМНИЙ
- ІНДИКАЦІЯ
- ПОТІК
- горизонтально
- АВТОМАТ
- АВТОСТАРТ
- ЗИМОВЕ ОХОЛОДЖЕННЯ
- опція
- ЦЕНТРАЛЬНЕ ВКЛ / ВИМ
- опція
- ГРУПОВЕ УПРАВЛІННЯ
- опція
- M-NET
- підключення
- опція
- MXZ
- підключення
- Wi-Fi
- Інтернет-упр.
- опція
- ДРЕНАЖНИЙ НАСОС
- опція
- РІЗЬБОВІ З'ЄДНАННЯ
- опція
- САМО ДІАГНОСТИКА
- опція
- АРХІВ НЕСТРАЙНОСТЕЙ
- опція

**СПЛІТ-СИСТЕМА З КАСЕТНИМ ВНУТРІШНІМ БЛОКОМ**

Внутрішній блок (ВБ)			SLZ-KF25VA2	SLZ-KF35VA2	SLZ-KF50VA2	SLZ-KF60VA2
Декоративна панель			SLP-2FAL			
Електроживлення			220–240 В, 1 фаза, 50 Гц			
Охолодження	продуктивність (мін.– макс.)	кВт	2,6 (1,5 - 3,2)	3,5 (1,4 - 3,9)	4,6 (2,3 - 5,2)	5,6 (2,3 - 6,5)
	споживана потужність	кВт	0,684	0,972	1,394	1,767
	сезонна енергоефективність SEER		6,3 (A++)	6,5 (A++)	6,3 (A++)	6,2 (A++)
	рівень звукового тиску ВБ	дБ(А)	25-28-31	25-30-34	27-34-39	32-40-43
	рівень звукової потужності ВБ	дБ(А)	48	51	56	60
	рівень звукового тиску ЗБ	дБ(А)	47	49	52	55
	рівень звукової потужності ЗБ	дБ(А)	58	62	65	65
	витрата повітря ВБ	м³/год	390-450-510	390-480-570	420-540-690	450-690-780
Нагрів	продуктивність (мін.– макс.)	кВт	3,2 (1,3 - 4,2)	4,0 (1,7 - 5,0)	5,0 (1,7 - 6,0)	6,4 (2,5 - 7,4)
	споживана потужність	кВт	0,886	1,108	1,558	2,278
	сезонна енергоефективність SCOP		4,3 (A+)	4,3 (A+)	4,3 (A+)	4,1 (A+)
	рівень звукового тиску ВБ дБ(А)		25-28-31	25-30-34	27-34-39	32-40-43
	рівень звукового тиску ЗБ	дБ(А)	48	50	52	55
	витрата повітря ВБ	м³/год	390-450-510	390-480-570	420-540-690	450-690-780
Завод (країна)			MITSUBISHI ELECTRIC CONSUMER PRODUCTS (THAILAND) CO., LTD (Таїланд)			
Внутрішній блок	споживана потужність	Вт	20	20	30	40
	розміри блоку: ШxДxВ	мм	570x570x245	570x570x245	570x570x245	570x570x245
	розміри панелі: ШxДxВ	мм	625x625x10	625x625x10	625x625x10	625x625x10
	діаметр дренажу	мм	VP25 (зовнішній діаметр дренажної труби 32 мм)			
	вага	кг	15,0 (+ декоративна панель 3,0 кг)			
Зовнішній блок (ЗБ)			SUZ-KA25VA6	SUZ-KA35VA6	SUZ-KA50VA6	SUZ-KA60VA6
Максимальний робочий струм		А	7,0	8,2	12,0	14,0
Діаметр труб	рідина	мм (дюйм)	6,35 (1/4)		6,35 (1/4)	6,35 (1/4)
	газ	мм (дюйм)	9,52 (3/8)		12,7 (1/2)	15,88 (5/8)
Фреонопровід між блоками	довжина	м	20	20	30	30
	перепад висот	м	12	12	30	30
Гарантований діапазон зовнішніх температур	охолодження		-10 ~ +46°C за сухим термометром		-15 ~ +46°C за сухим термометром	
	нагрів		-10 ~ +24°C за сухим термометром (-11 ~ +18°C за вологим термометром) <sup>1</sup>			
Зовнішній блок	розміри ШxДxВ	мм	800x285x550	800x285x550	840x330x880	840x330x880
	вага	кг	30	35	54	50

<sup>1</sup> При інтенсивній експлуатації у режимі нагріву при негативній температурі зовнішнього повітря рекомендується встановлювати у піддон зовнішнього блоку електричний нагрівач для запобігання замерзанню конденсату.



КОНДИЦІОНЕР З ІНВЕРТОРОМ

# MLZ-KA VA

КАСЕТНИЙ ВНУТРІШНІЙ БЛОК  
(1 ПОТІК)

**2,5–4,8 кВт** (ОХОЛОДЖЕННЯ-НАГРІВ)



декоративна панель  
**MLP-443W**



## ОПИС

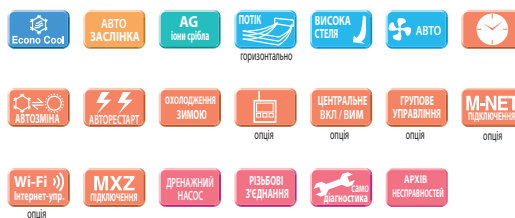
- Внутрішні блоки призначені для застосування в системах на базі зовнішніх блоків MXZ.
- Застосовуються у приміщеннях, в яких недостатньо місця для встановлення настінних внутрішніх блоків.
- Не потрібні сервісний простір і люк для обслуговування.
- Повітряний потік регулюється з пульта управління в 4 напрямках: вниз-вгору і вправо-вліво.
- Висота блоку — 175 мм.
- Бездротовий ІЧ-пульт постачається у комплекті з блоком (MLZ-KA25/35/50VA).
- Вбудований дренажний насос: напір до 500 мм водяного стовпа. До блоку підключений гнучкий дренажна кишка для зручності монтажу.
- Зручні кронштейни для кріплення внутрішнього блоку полегшують монтаж приладу.
- На декоративній панелі MLP-443W, а також на пульті управління змінене зображення логотипу «Mitsubishi Electric».

### зовнішній блок



Застосовуються тільки у складі мультисистем **MXZ**

### внутрішній блок



## Не потрібний сервісний люк

Усі операції з обслуговування приладу можуть бути виконані через декоративну панель.



Не потрібний сервісний люк

## Управління повітряним потоком

Горизонтальні і вертикальні напрямні повітряного потоку можуть встановлюватися у потрібне положення за допомогою пульта управління.



## Висота приладу 175 мм

Для встановлення касетного блоку MLZ необхідна висота простору за стелею становить близько 180 мм.



## СПЛІТ-СИСТЕМА З ОДНОПОТОЧНИМ КАСЕТНИМ ВНУТРІШНІМ БЛОКОМ

Внутрішній блок (ВБ)			MLZ-KA25VA	MLZ-KA35VA	MLZ-KA50VA
Зовнішній блок (ЗБ)			Застосовується тільки у складі мультисистем <b>MXZ-VA</b>		
Декоративна панель			MLP-443W		
Електроживлення			220–240 В, 1 фаза, 50 Гц		
Охолодження	продуктивність	кВт	2,5	3,5	4,8
	енергоефективність EER		4,31 (A)	3,21 (A)	3,10 (B)
	рівень шуму ВБ	дБ(A)	29 - 32 - 35	31 - 34 - 37	34 - 38 - 43
	витрата повітря ВБ	м³/год	432 - 528	438 - 564	498 - 684
Нагрів	продуктивність	кВт	3,4 (0,9 - 5,1)	4,0 (0,9 - 6,2)	6,0 (0,9 - 7,9)
	енергоефективність COP		4,07 (A)	3,64 (A)	3,23 (C)
	рівень шуму ВБ	дБ(A)	28 - 32 - 36	31 - 35 - 38	34 - 39 - 43
	витрата повітря ВБ	м³/год	420 - 552	462 - 594	528 - 708
Завод (країна)			MITSUBISHI ELECTRIC CORPORATION SHIZUOKA WORKS (Японія)		
Внутрішній блок	споживана потужність	Вт	40	40	40
	розміри блоку: Ш×Д×В	мм	360×1102×175	360×1102×175	360×1102×175
	розміри панелі: Ш×Д×В	мм	414×1200×34	414×1200×34	414×1200×34
	діаметр дренажу	мм	VP20	VP20	VP20
	вага	кг	15,0 (+ декоративна панель 3,5 кг)		
Гарантований діапазон зовнішніх температур	охолодження	°C	-10 ~ +46°C (за сухим термометром)		
	нагрів	°C	-16 ~ +24°C (за вологим термометром)		



КОНДИЦІОНЕР БЕЗ ІНВЕРТОРА

# MS-GF VA

НАСТІННИЙ ВНУТРІШНІЙ БЛОК  
(СЕРІЯ "КЛАСИК")

**2,3–8,0 кВт** (ОХОЛОДЖЕННЯ)



## ОПИС

- Унікальна функція I FEEL, що заснована на принципах нечіткої логіки, дозволяє автоматично визначити найбільш комфортну температуру для кожного користувача. Велика продуктивність по повітрю і широкий кут подачі повітряного струменя гарантують рівномірне охолодження навіть для приміщень складної форми.
- У волокна нанолатинового фільтра вбудовані платиново-керамічні частинки нанометрового діапазону, завдяки яким фільтр здійснює антибактеріальну і антивірусну обробку повітря, а також знищує запахи. По ефективності обробки повітря нанолатиновий перевершує катехіновий фільтр.
- Корпус моделей серії GF виготовлений з високоякісної пластмаси, що має гладку поліровану поверхню.
- Низький рівень шуму — от 25 дБ(А).
- Досягнута висока енергоефективність EER=3,24 у класі систем без інверторного приводу.
- Значні можливості по довжині трубопроводів холодоагенту і перепаду висот.

зовнішній блок

EER  
A  
20,25

внутрішній блок



## СПЛІТ-СИСТЕМА З НАСТІННИМ ВНУТРІШНІМ БЛОКОМ (ТІЛЬКИ ОХОЛОДЖЕННЯ)

Внутрішній блок (ВБ)		MS GF20VA	MS GF25VA	MS GF35VA	MS GF50VA	MS GF60VA	MS GF80VA	
Зовнішній блок (ЗБ)		MU-GF20VA	MU-GF25VA	MU-GF35VA	MU-GF50VA	MU-GF60VA	MU-GF80VA	
Електроживлення		220–240 В, 1 фаза, 50 Гц						
Охолодження	продуктивність	кВт	2,3	2,5	3,45	4,85	6,4	8,0
	споживана потужність	кВт	0,710	0,775	1,12	1,48	2,17	2,78
	енергоефективність EER		3,24	3,23	3,08	3,28	2,95	2,78
	рівень звукового тиску ВБ	дБ(А)	25-31-36-40	25-31-36-40	26-33-40-44	34-38-42-45	37-41-45-48	37-42-47-50
	рівень звукового тиску ЗБ	дБ(А)	47	47	49	52	54	55
	витрата повітря ВБ	м³/год	246-558	246-558	288-624	642-1086	714-1086	882-1206
Максимальний робочий струм		А	5,7	5,6	8,3	12,0	16,0	20,5
Пусковий струм		А	14,5	19,0	27,0	33,5	57,0	79,5
Діаметр труб: рідина		мм (дюйм)	6,35 (1/4)			6,35 (1/4)	6,35 (1/4)	9,52 (3/8)
Діаметр труб: газ		мм (дюйм)	9,52 (3/8)			12,7 (1/2)	15,88 (5/8)	15,88 (5/8)
Фреоновий провід між блоками	довжина	м	20	20	25	30	30	30
	перепад висот	м	10	10	10	10	10	15
Гарантований діапазон зовнішніх температур	охолодження	+21 ~ +46°C за сухим термометром (допускається встановлення низькотемпературних комплектів у зовнішні блоки)						
Завод (країна)		MITSUBISHI ELECTRIC CONSUMER PRODUCTS (THAILAND) CO., LTD (Таїланд)						
Внутрішній блок	споживана потужність	Вт	35	35	43	39	39	51
	розміри Ш×Д×В	мм	798×232×295			1100×238×325		
	діаметр дренажу	мм	16	16	16	16	16	16
	вага	кг	9	9	9	16	16	16
Зовнішній блок	розміри Ш×Д×В	мм	718×255×525			800×285×550	840×330×880	
	вага	кг	25	25	34	38	57	72

### Примітки:

1. У разі використання обладнання даної серії у технологічних або виробничих приміщеннях термін гарантії на нього може бути скорочений на розсуд постачальника.
2. Інтервал між регламентними технічними роботами визначається умовами та інтенсивністю експлуатації.

## ОПЦІЇ (АКСЕСУАРИ)

	Назва	Опис
1	<b>MAC-2320FT</b>	Електростатичний антиалергенний ензимний фільтр (термін служби близько 1 року) для моделей MS-GF20/25/35VA
2	<b>MAC-2310FT</b>	Електростатичний антиалергенний ензимний фільтр (термін служби близько 1 року) для моделей MS-GF50/GF60/GF80VA
3	<b>MAC-8895G</b>	Решітка зовнішнього блоку для зміни напрямку викиду повітря для моделей MU-GF20/25/35/50

## Ротація і резервування

### ОПИС СИСТЕМИ РОТАЦІЇ І РЕЗЕРВУВАННЯ КОНДИЦІОНЕРІВ

Система призначена для забезпечення ротації і резервування у комплексі з декількома кондиціонерами (спліт-систем), які використовують ІЧ-пульти управління. Система складається з базового блоку БУРР-1М і виконавчих блоків БІС-1М (по одному на кожен кондиціонер). Комплекс може включати до 15 кондиціонерів, об'єднаних у дві або три групи.

Виконавчі пристрої за допомогою ІЧ-випромінювачів здійснюють включення і вимикання кондиціонерів по команді базового блоку. Команди передаються по радіоканалу на відстань до 50 м. Можуть бути реалізовані різні варіанти ротації і резервування груп кондиціонерів.

Всі налаштування виконуються за допомогою інтерактивного меню базового блоку.

Особливості системи:

- Не потрібне прокладання сигнальних ліній між кондиціонерами.
- Гнучкий вибір холодопродуктивності системи за рахунок використання до 15 кондиціонерів без обмеження їх потужності.
- Можлива реалізація різних схем ротації і резервування.
- Висока надійність, обумовлена відсутністю силових комутуючих пристроїв та необхідності використання функції «рестарт» кондиціонерів.
- Просте налаштування системи і наочна інформація про її роботу.
- Можливо масштабування системи з мінімальними витратами.
- Допускається винесення базового блоку управління у суміжне приміщення.
- Справність кондиціонера оцінюється за температурою повітря на виході внутрішнього блоку (БІС-1М).
- Базовий блок БУРР-1М-1М має вхід для повного вимкнення системи від зовнішнього сигналу.

Параметри		БУРР-1М	БІС-1М
Електроживлення	В	220±20%	220±20%
Максимальна споживана потужність (Вт)	Вт	1,5	0,6
Діапазон робочих температур	°С	-20 ~ +70	-20 ~ +70
Діапазон вимірюваних температур	°С	-55 ~ +125	-55 ~ +125
Дальність радіозв'язку (пряма видимість)	м	50	50
Габаритні розміри	мм	140×88×62	105×65×30
Вага приладу	г	320	170
Режим роботи		безперервний	безперервний

оновлення  
2017



БУРР-1М



БІС-1М

Зонд ІЧ-випромінювача

## Робота у режимі охолодження при -30°C

### ОПИС НИЗЬКОТЕМПЕРАТУРНОГО КОМПЛЕКТУ

Низькотемпературний комплект призначений для забезпечення працездатності систем кондиціонування повітря у режимі охолодження при температурі навколишнього середовища до -30°C. Комплект складається з регулятора частоти обертання вентилятора і трьох саморегульованих електричних нагрівачів: для картера компресора, для дроселюючого елемента і для дренажної кишки.

Компоненти для низькотемпературної експлуатації сертифіковані.

Повний комплект документації за результатами випробувань систем у кліматичній камері можна отримати у дистриб'юторів.

Компанії-дистриб'ютори здійснюють встановлення низькотемпературних комплектів у зовнішні блоки MU-GF VA виробництва Mitsubishi Electric за попереднім замовленням.



Спліт-система з настінним внутрішнім блоком	тільки охолодження: 2,5 ~ 8,0 кВт				
Внутрішній блок	MS GF25VA	MS GF35VA	MS GF50VA	MS GF60VA	MS GF80VA
Зовнішній блок	MU-GF25VA	MU-GF35VA	MU-GF50VA	MU-GF60VA	MU-GF80VA
Регулятор тиску конденсації	РДК-9.6 або аналог				



Нагрівач картера компресору



Нагрівач капілярної трубки



Нагрівач дренажної кишки



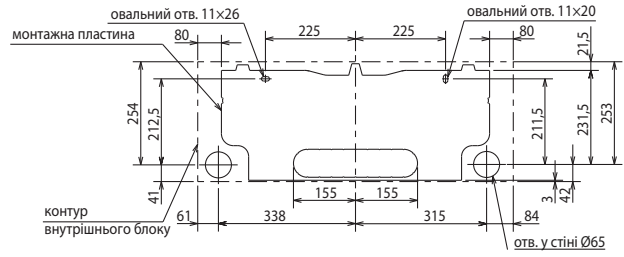
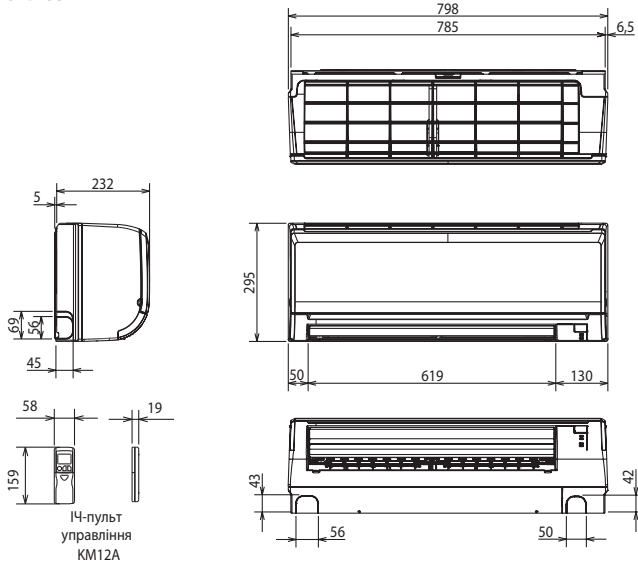
РДК-9.6  
або аналог

Регулятор тиску конденсації

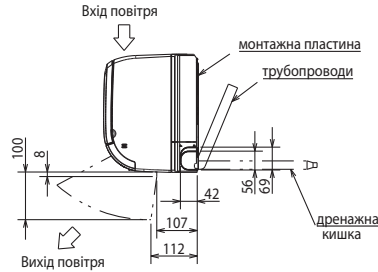
## Розміри внутрішніх блоків

### ВНУТРІШНІ БЛОКИ:

MS-GF20VA  
MS-GF25VA  
MS-GF35VA

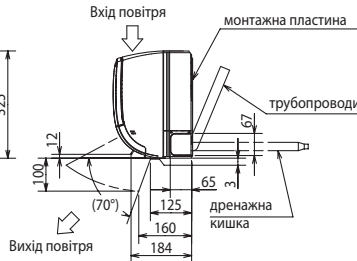
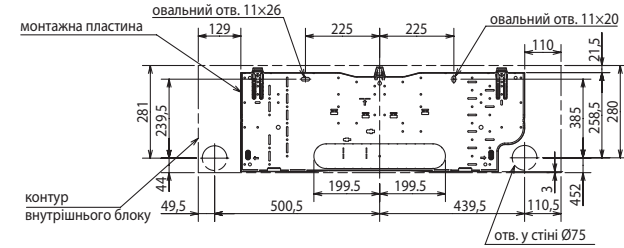
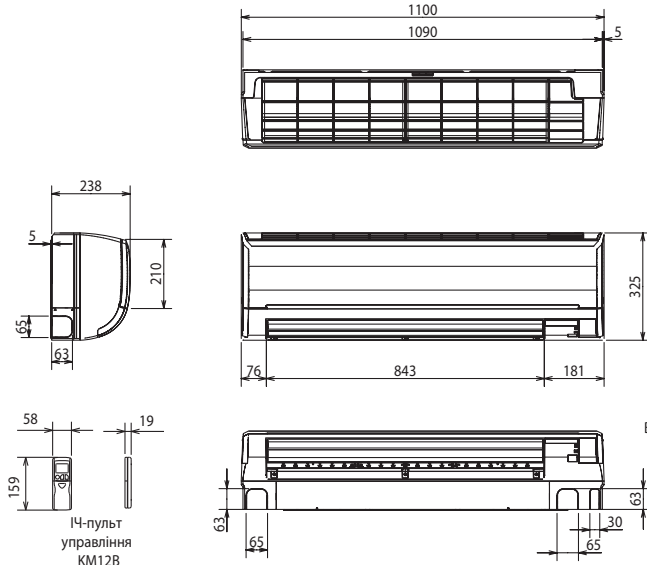


Од. вим.: мм



Фреоно-провод	Ізоляція	Ø35 (зовнішній діаметр)
	Рідина	MS-GF20/25/35VA: Ø7 - 0,5 м (вальцювання Ø6,35)
	Газ	MS-GF20/25/35VA: Ø9,52 - 0,43 м (вальцювання Ø9,52)
	Дренажна кишка	Зовнішній діаметр ізоляції Ø28, зовнішній діаметр штуцера Ø16

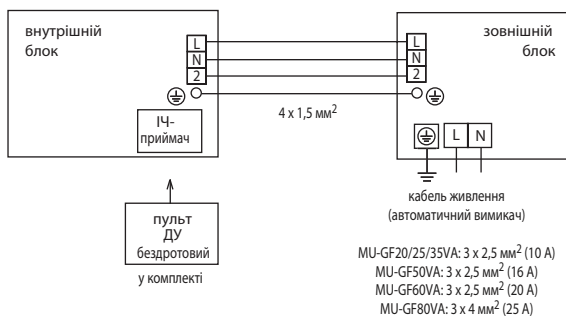
MS-GF50VA  
MS-GF60VA  
MS-GF80VA



Фреоно-провод	Ізоляція	Ø50 (зовнішній діаметр)
	Рідина	MS-GF50/60/80VA: Ø9,52 - 0,5 м (вальцювання Ø6,35)
	Газ	MS-GF50VA: Ø12 - 0,43 м (вальцювання Ø12,7) MS-GF60/80VA: Ø12 - 0,43 м (вальцювання Ø15,88)
	Дренажна кишка	Зовнішній діаметр ізоляції Ø28, зовнішній діаметр штуцера Ø16

## Схема з'єднань внутрішнього і зовнішнього блоків

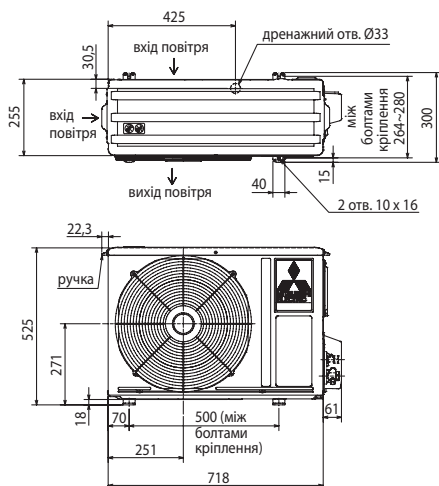
### Моделі «тільки охолодження»



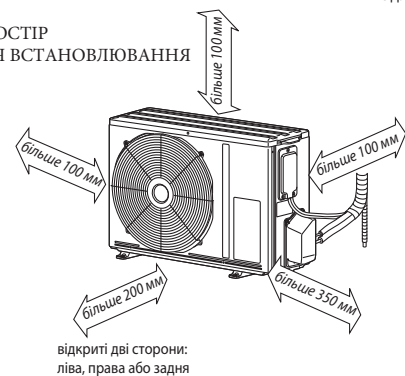


**ЗОВНІШНІ БЛОКИ:**

**MU-GF20VA  
MU-GF25VA  
MU-GF35VA**



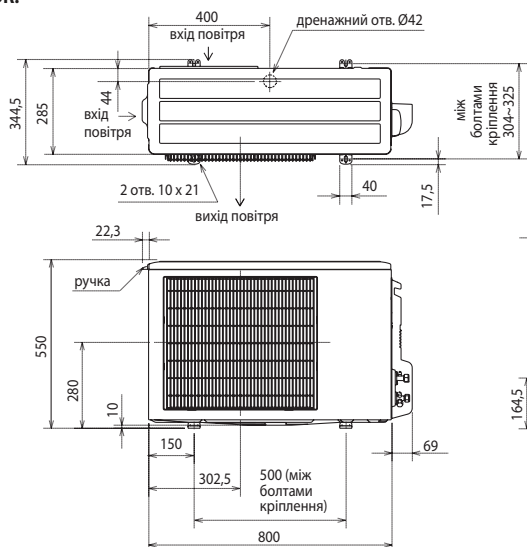
**ПРОСТІР  
ДЛЯ ВСТАНОВЛЮВАННЯ**



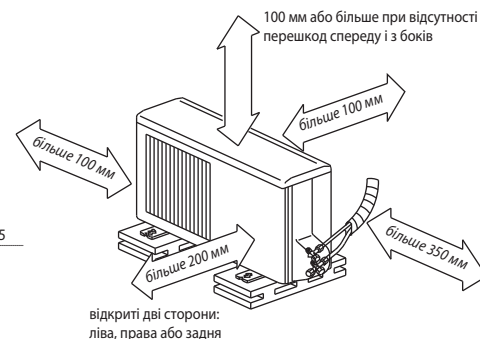
Од. вим.: мм

**ЗОВНІШНІЙ БЛОК:**

**MU-GF50VA**

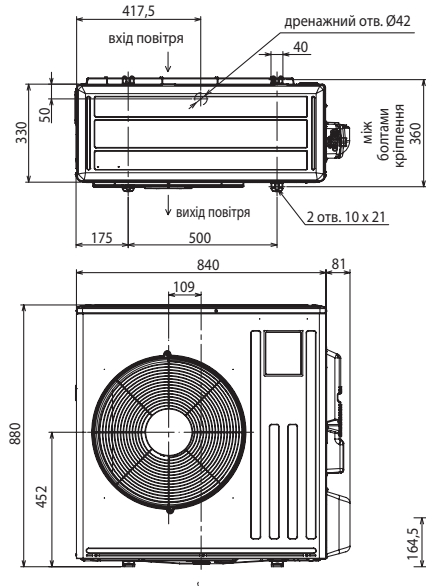


**ПРОСТІР ДЛЯ ВСТАНОВЛЮВАННЯ**

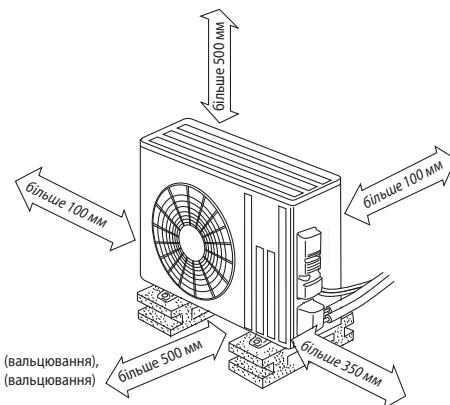


**ЗОВНІШНІ БЛОКИ:**

**MU-GF60VA  
MU-GF80VA**



**ПРОСТІР ДЛЯ ВСТАНОВЛЮВАННЯ**



• **Регулювання кількості холодоагенту (R410A)**

Зовнішній прилад заправлений достатньою кількістю холодоагенту при довжині трубопроводу до 7,5 м. Якщо довжина перевищує 7,5 м, то необхідно додаткове заправлення холодоагенту (R410A).

Довжина труби	До 7,5 м	Дозаправлення не вимагається
	Понад 7,5 м	Потрібне дозаправлення (див. таблицю нижче)
Кількість холодоагенту, що необхідно додати до системи	MU-GF20/25/35VA	20 г/м × (довжина труби холодоагенту (м) - 7,5)
	MU-GF50VA MU-GF60VA MU-GF80VA	20 г/м × (довжина труби холодоагенту (м) - 7,5)

# MXZ-2D/3E/4E/5E/6D

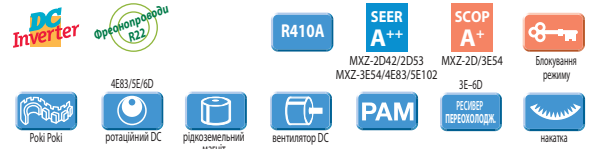
2, 3, 4, 5 або 6 ВНУТРІШНІХ БЛОКІВ

**3,3–12,2 кВт** (ОХОЛОДЖЕННЯ-НАГРІВ)



ОПИС

- Підключення від 2 до 6 внутрішніх блоків різного конструктивного виконання.
- Низький рівень шуму і вібрацій.
- Охолодження при низькій температурі зовнішнього повітря.
- Висока енергоефективність: сезонний клас енергоефективності «А», «А+» і «А++».
- У всіх моделях MXZ-D/E передбачена автоматична перевірка правильності з'єднання фреонових і сигнальних ліній, а також автоматична корекція при неправильному з'єднанні.
- Реалізована можливість підключення внутрішніх блоків серії Преміум MSZ-LN.



**Оновлення 2017**

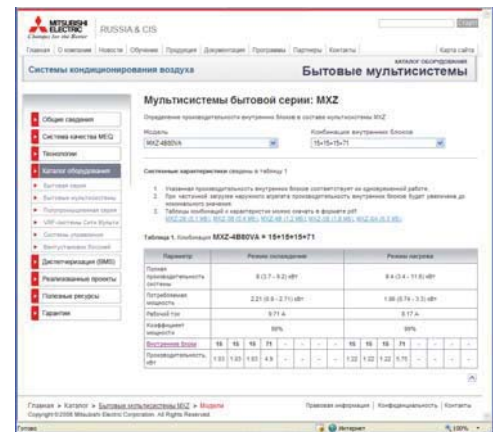
Характеристики зовнішнього агрегату при підключенні внутрішніх блоків у різних комбінаціях представлені на сайті [www.mitsubishi-aircon.ru](http://www.mitsubishi-aircon.ru) у розділі «Продукція/Каталог обладнання/Побутові мультисистеми».

Перелік параметрів зовнішнього агрегату:

- повна продуктивність (охолодження/нагрів), а також мінімальне та максимальне значення;
- споживана потужність (охолодження/нагрів), а також мінімальне та максимальне значення;
- робочий струм (охолодження/нагрів);
- коефіцієнт потужності (охолодження/нагрів).

Перелік параметрів внутрішніх блоків:

- повна продуктивність (охолодження/нагрів).



Внутрішні блоки		Зовнішні блоки MXZ (холодоагент R410A)										
		2D33VA	2D42VA	2D53VA	3E54VA	3E68VA	4E72VA	4E83VA	5E102VA	6D122VA		
M-серія	Настінні	MSZ-LN25VG	● (ER3)	● (VA2-ER3)	● (VA2-ER3)	●	●	●	● (ER2)	● (ER2)	● (ER2)	
		MSZ-LN35VG		● (VA2-ER3)	● (VA2-ER3)	●	●	●	● (ER2)	● (ER2)	● (ER2)	
		MSZ-LN50VG										
		MSZ-LN60VG										
		MSZ-FH25VE	●	●	●	●	●	●	●	●	●	
		MSZ-FH35VE		●	●	●	●	●	●	●	●	
		MSZ-FH50VE				●	●	●	●	●	●	
		MSZ-EF22/25VE	●	●	●	●	●	●	●	●	●	
		MSZ-EF35VE		●	●	●	●	●	●	●	●	
		MSZ-EF42VE			●	●	●	●	●	●	●	
		MSZ-EF50VE				●	●	●	●	●	●	
		MSZ-SF25VE	●	●	●	●	●	●	●	●	●	
		MSZ-SF35VE		●	●	●	●	●	●	●	●	
	MSZ-SF42/50VE			●	●	●	●	●	●	●		
	MSZ-GF60VE						●	●	●	●		
	MSZ-GF71VE						●	●	●	●		
	MSZ-SF15/20VA	●	●	●	●	●	●	●	●	●		
	Підлоговий	MFZ-KJ25VE	●	●	●	●	●	●	●	●	●	
		MFZ-KJ35VE		●	●	●	●	●	●	●	●	
		MFZ-KJ50VE				●	●	●	●	●	●	
Однопоточна касета	MLZ-KA25VA	●	●	●	●	●	●	●	●	●		
	MLZ-KA35VA		●	●	●	●	●	●	●	●		
	MLZ-KA50VA				●	●	●	●	●	●		
4-х поточна касета	SLZ-KF25VA	●	●	●	●	●	●	●	●	●		
	SLZ-KF35VA		●	●	●	●	●	●	●	●		
	SLZ-KF50VA				●	●	●	●	●	●		
Канальний	SEZ-KD25VAQ	●	●	●	●	●	●	●	●	●		
	SEZ-KD35VAQ		●	●	●	●	●	●	●	●		
	SEZ-KD50VAQ				●	●	●	●	●	●		
	SEZ-KD60VAQ					●	●	●	●	●		
	SEZ-KD71VAQ						●	●	●	●		
M-серія SLIM	4-х поточна касета	PLA-RP35EA										
		PLA-RP50EA				●	●	● (ER2)	● (ER2)	● (ER2)		
		PLA-RP60EA				●	●	●	●	●		
		PLA-RP71EA						●	●	●		
	Підвісний	PCA-RP35KAQ										
		PCA-RP50KAQ			●	●	●	●	●	●		
		PCA-RP60KAQ				●	●	●	●	●		
		PCA-RP71KAQ						●	●	●		
	Канальний	PEAD-RP50JAQ			●	●	●	●	●	●		
		PEAD-RP60/71JAQ				●	●	●	●	●		

Підключення внутрішніх блоків, не зазначених у таблиці, не передбачено.

Зовнішній блок (ЗБ)			MXZ-2D33VA	MXZ-2D42VA	MXZ-2D53VA	MXZ-3E54VA	MXZ-3E68VA
Електроживлення			220–240 В, 1 фаза, 50 Гц (підключається до зовнішнього блоку)				
Охолодження	продуктивність ЗБ	кВт	3,3 (1,1–3,8)	4,2 (1,1–4,5)	5,3 (1,1–5,6)	5,4 (2,9–6,8)	6,8 (2,9–8,4)
	споживана потужність ЗБ	кВт	0,90	1,00	1,54	1,35	2,19
	номінальний робочий струм	А	4,3	4,5	6,9	5,9	9,6
	сезонна енергоефективність SEER		5,5 (А)	6,7 (А++)	7,1 (А++)	6,4 (А++)	5,6 (А+)
	рівень звукового тиску ЗБ	дБ(А)	49	46	50	50	50
	рівень звукової потужності ЗБ	дБ(А)	63	60	64	64	64
Нагрів	продуктивність	кВт	4,0 (1,0–4,1)	4,5 (1,0–4,8)	6,4 (1,0–7,0)	7,0 (2,6–9,0)	8,6 (2,6–10,6)
	споживана потужність	кВт	0,96	0,93	1,70	1,59	2,38
	номінальний робочий струм	А	4,6	4,2	7,6	7,0	10,5
	сезонна енергоефективність SCOP		4,1 (А+)	4,2 (А+)	4,2 (А+)	4,0 (А+)	3,9 (А)
	рівень звукового тиску ЗБ	дБ(А)	50	51	53	53	53
Максимальний робочий струм	А	10,0	12,2	12,2	18,0	18,0	
Пусковий струм	А	4,6	4,7	7,6	7,0	10,5	
Автоматичний вимикач	А	10	15	15	25	25	
Діаметр труб: рідина	мм (дюйм)	6,35 (1/4) × 2			6,35 (1/4) × 3		
Діаметр труб: газ	мм (дюйм)	9,52 (3/8) × 2			9,52 (3/8) × 3		
Зовнішній блок	розміри Ш×Г×В	мм	800 (+69) × 285 (+59,5) × 550			840 (+30) × 330 (+66) × 710	
	вага	кг	32	37	37	58	58
Довжина фреонопроводу між блоками	сумарно	м	20	30	30	50	60
	від ЗБ до ВБ	м	15	20	20	25	25
Перепад висот	ЗБ вище ВБ	м	10	10	10	10	10
	ЗБ нижче ВБ	м	10	15	15	15	15
	між ВБ	м	10	15	15	15	15
Гарантований діапазон зовнішніх температур	охолодження		–10 ~ +46°C (за сухим термометром)				
	нагрів		–15 ~ +24°C (за вологим термометром)				
Завод (країна)	MITSUBISHI ELECTRIC CONSUMER PRODUCTS (THAILAND) CO., LTD (Таїланд)						

Зовнішній блок (ЗБ)			MXZ-4E72VA	MXZ-4E83VA	MXZ-5E102VA	MXZ-6D122VA
Електроживлення			220–240 В, 1 фаза, 50 Гц (підключається до зовнішнього блоку)			
Охолодження	продуктивність ЗБ	кВт	7,2 (3,7–8,8)	8,3 (3,7–9,2)	10,2 (3,9–11,0)	12,2 (3,5–13,5)
	споживана потужність ЗБ	кВт	2,25	2,44	3,15	3,66
	номінальний робочий струм	А	9,9	10,7	13,8	
	сезонна енергоефективність SEER		5,7 (А+)	6,3 (А++)	6,6 (А++)	EER: 3,33 (А)
	рівень звукового тиску ЗБ	дБ(А)	50	49	52	55
	рівень звукової потужності ЗБ	дБ(А)	64	61	65	69
Нагрів	продуктивність	кВт	8,6 (3,4–10,7)	9,3 (3,4–11,6)	10,5 (4,1–14,0)	14,0 (3,5–16,5)
	споживана потужність	кВт	2,28	2,00	2,34	3,31
	номінальний робочий струм	А	10,0	8,8	10,3	
	сезонна енергоефективність SCOP		3,9 (А)	4,2 (А+)	4,2 (А+)	COP: 4,23 (А)
	рівень звукового тиску ЗБ	дБ(А)	53	51	56	57
Максимальний робочий струм	А	18,0	21,4	21,4	26,8	
Пусковий струм	А	10,0	10,7	13,8		
Автоматичний вимикач	А	25	25	25	32	
Діаметр труб: рідина	мм (дюйм)	6,35 (1/4) × 4			6,35 (1/4) × 5	6,35 (1/4) × 6
Діаметр труб: газ	мм (дюйм)	9,52 (3/8) × 3 + 12,7 (1/2) × 1			9,52 (3/8) × 4 + 12,7 (1/2) × 1	9,52 (3/8) × 5 + 12,7 (1/2) × 1
Зовнішній блок	розміри Ш×Г×В	мм	840 (+30) × 330 (+66) × 710		950 × 330 × 796	
	вага	кг	59	63	64	88
Довжина фреонопроводу між блоками	сумарно	м	60	70	80	80
	від ЗБ до ВБ	м	25	25	25	25
Перепад висот	ЗБ вище ВБ	м	10	10	10	10
	ЗБ нижче ВБ	м	15	15	15	15
	між ВБ	м	15	15	15	15
Гарантований діапазон зовнішніх температур	охолодження		–10 ~ +46°C (за сухим термометром)			
	нагрів		–15 ~ +24°C (за вологим термометром)			
Завод (країна)		MITSUBISHI ELECTRIC CONSUMER PRODUCTS (THAILAND) CO., LTD (Таїланд)	SHANGHAI MITSUBISHI ELECTRIC & SHANGLING AIR-CONDITIONER AND ELECTRIC APPLIANCE CO., Ltd. (Китай)		MITSUBISHI ELECTRIC CONSUMER PRODUCTS (THAILAND) CO., LTD (Таїланд)	

#### Примітки:

- Споживана потужність, що зазначена у таблиці, відноситься тільки до зовнішнього блоку і не враховує електроспоживання внутрішніх приладів.
- Енергетичні характеристики системи при підключенні інших комбінацій внутрішніх блоків представлені на сайті [www.mitsubishi-aircon.ru](http://www.mitsubishi-aircon.ru) у розділі «Продукція/Каталог обладнання/ Побутові мультисистеми».
- Технічні характеристики зовнішнього блоку MXZ-4E83VAHZ, а також передбачені для нього опції наведені у розділі «Теплові насоси» на стор. 208.
- При інтенсивній експлуатації у режимі нагріву при негативній температурі зовнішнього повітря рекомендується встановлювати у піддон зовнішнього блоку електричний нагрівач для запобігання замерзанню конденсату або використовувати спеціальні зовнішні блоки MXZ-4E83VAHZ (див. стор. 208).

#### ОПЦІЇ (АКСЕСУАРИ)

	Назва	Опис
1	<b>MAC-889SG</b>	Решітка для зміни напрямку викиду повітря (MXZ-2D)
2	<b>MAC-856SG</b>	Решітка для зміни напрямку викиду повітря (MXZ-3E/4E/72)
3	<b>MAC-857SG</b>	Решітка для зміни напрямку викиду повітря (MXZ-6D)
4	<b>PAC-SG76RJ-E</b>	Перехідник 3/8 -> 5/8 (MXZ-4E/5E/6D)
5	<b>PAC-493PI</b>	Перехідник 1/4 -> 3/8 (MXZ-4E/5E/6D)
6	<b>MAC-A454JP</b>	Перехідник 3/8 -> 1/2 (MXZ-3E/4E/5E/6D)
7	<b>MAC-A455JP</b>	Перехідник 1/2 -> 3/8 (MXZ-3E/4E/5E/6D)
8	<b>MAC-A456JP</b>	Перехідник 1/2 -> 5/8 (MXZ-3E/4E/5E/6D)
9	<b>PAC-SH96SG-E</b>	Решітка для зміни напрямку викиду повітря (MXZ-4E83/5E102)
10	<b>PAC-IF01MNT-E</b>	Конвертер для підключення до сигнальної лінії Сіті Мульти (M-NET) (MXZ-4E83/5E102/6D122)
11	<b>PAC-SG60DS-E</b>	Дренажний штуцер (MXZ-4E83/5E102)
12	<b>PAC-645BH-E</b>	Нагрівач у піддон зовнішніх блоків MXZ-4E83/5E102/6D122

**Котедж:** 6 окремих житлових зон — 1 мультисистема



**MXZ-2D33VA**  
**MXZ-2D42VA**  
**MXZ-2D53VA**  
 Розміри Ш×Г×В  
 800×285×550 мм



**2** порти підключення ВБ

**MXZ-3E54VA**  
**MXZ-3E68VA**  
**MXZ-4E72VA**  
 Розміри Ш×Г×В  
 840×330×710 мм



**3 4** порти підключення ВБ

**MXZ-4E83VA**  
**MXZ-5E102VA**  
 Розміри Ш×Г×В  
 950×330×796 мм



**4 5** портів підключення ВБ

**MXZ-6D122VA**  
 Розміри Ш×Г×В  
 950×330×1048 мм

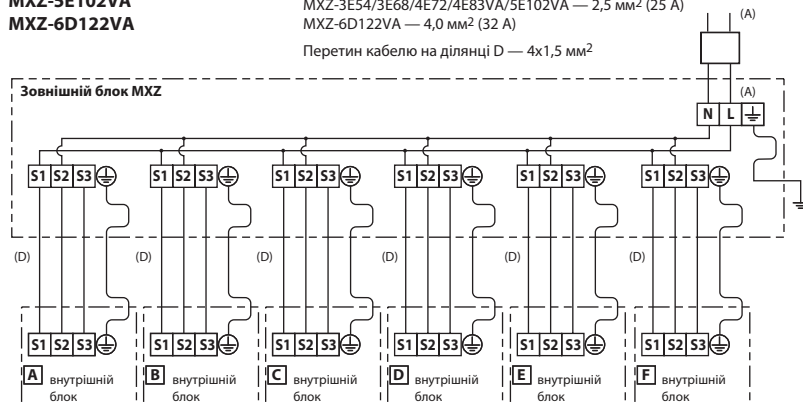


**6** портів підключення ВБ

**Схема електричних з'єднань**

**MXZ-2D33/2D42/2D53VA**  
**MXZ-3E54/3E68VA**  
**MXZ-4E72/4E83VA**  
**MXZ-5E102VA**  
**MXZ-6D122VA**

Кабель (автоматичний вимикач):  
 MXZ-2D33VA — 1,5 мм<sup>2</sup> (10 А)  
 MXZ-2D42/53VA(H) — 1,5 мм<sup>2</sup> (15 А)  
 MXZ-3E54/3E68/4E72/4E83VA/5E102VA — 2,5 мм<sup>2</sup> (25 А)  
 MXZ-6D122VA — 4,0 мм<sup>2</sup> (32 А)  
 Перетин кабелю на ділянці D — 4x1,5 мм<sup>2</sup>



**Примітка.**  
 Схема електричних з'єднань мультисистеми MXZ-4E83VAHZ, а також розрахунок величини дозаправлення холодоагенту наведені у розділі «Теплові насоси» на стор. 208.

**• Регулювання кількості холодоагенту (R410A)**

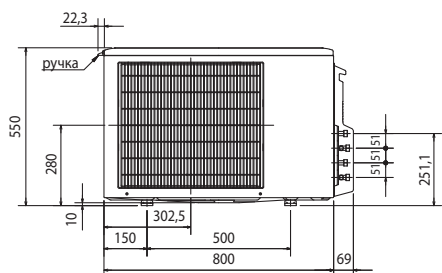
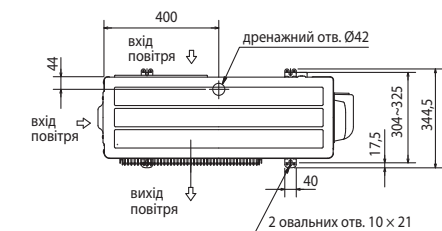
Зовнішній прилад заправлений достатньою кількістю холодоагенту при довжині магістралі холодоагенту, що зазначена у таблиці. Якщо довжина труби вища за наведене значення, то необхідне додаткове заправлення холодоагенту (R410A).

Модель	Довжина магістралі, що не потребує дозаправлення	Розрахунок дозаправлення
MXZ-2D33/42/53VA	20 м	20 г/м × (довжина труби холодоагенту (м) – 20 м)
MXZ-3E54/68VA MXZ-4E72VA	40 м	20 г/м × (довжина труби холодоагенту (м) – 40 м)
MXZ-4E83VA	25 м	20 г/м × (довжина труби холодоагенту (м) – 25 м)
MXZ-5E102VA	25 м	20 г/м × (довжина труби холодоагенту (м) – 25 м)
MXZ-6D122VA	30 м	20 г/м × (довжина труби холодоагенту (м) – 30 м)

## Розміри

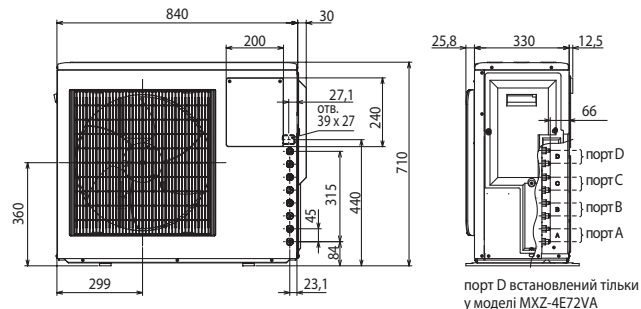
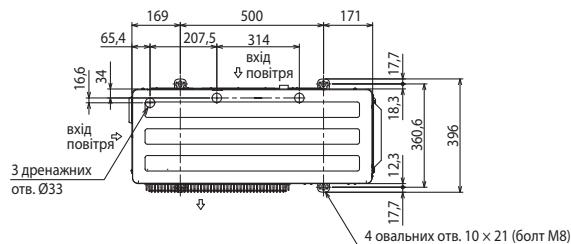
### ЗОВНІШНІ БЛОКИ:

MXZ-2D33VA  
MXZ-2D40VA  
MXZ-2D53VA



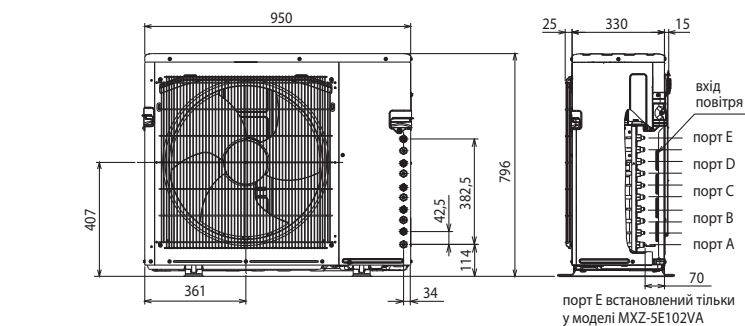
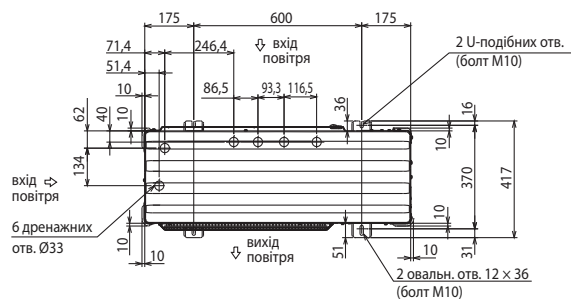
### ЗОВНІШНІ БЛОКИ:

MXZ-3E54VA  
MXZ-3E68VA  
MXZ-4E72VA



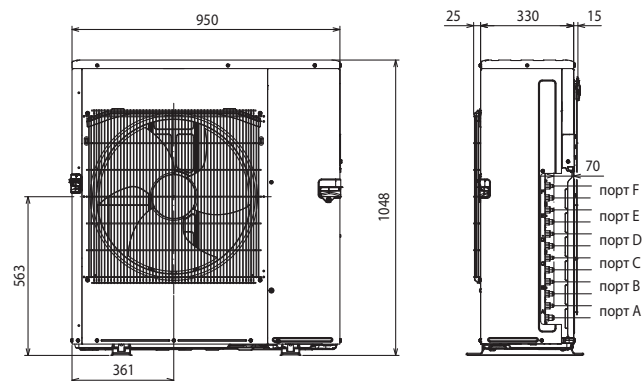
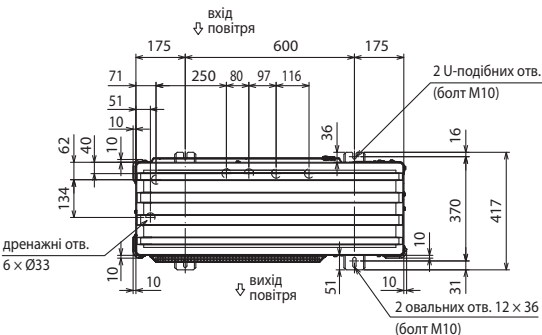
### ЗОВНІШНІ БЛОКИ:

MXZ-4E83VA  
MXZ-5E102VA

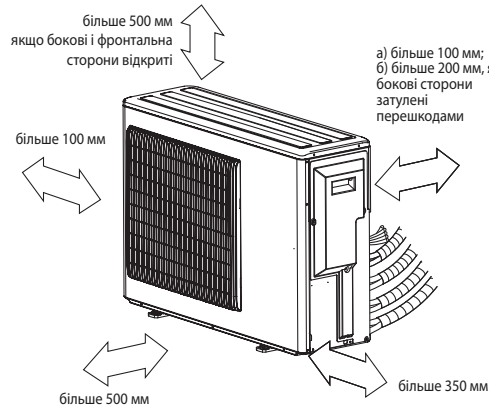


### ЗОВНІШНІ БЛОКИ:

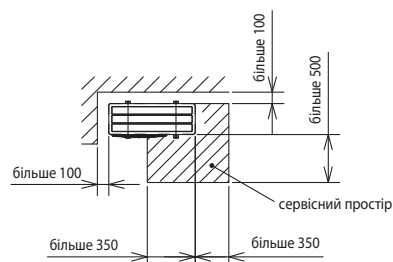
MXZ-6D122VA



### ПРОСТІР ДЛЯ ВСТАНОВЛЕННЯ



### СЕРВІСНИЙ ПРОСТІР



### Примітка.

Розміри зовнішнього блоку мультисистеми MXZ-4E83VANZ, а також простір, що необхідний для встановлення і сервісного обслуговування, наведені у розділі «Теплові насоси» на стор. 208.

# PUMY-P V/YKM

2 ~ 8 ВНУТРІШНІХ БЛОКІВ

оновлення  
2017

**3,0–22,4 кВт** (ОХОЛОДЖЕННЯ-НАГРІВ)



PAC-MK32/52BCB



PAC-MK32/52BC



## ОПИС

- Внутрішні блоки у складі такої системи працюють незалежно, але одночасна робота у режимах охолодження і нагрівання неможлива.
- Для розгалуження трубопроводів холодоагенту використовуються спеціальні блоки-розподільники PAC-MK32BC(B) і PAC-MK52BC(B), що представляють собою набір електричних керованих розширювальних вентилів. В одній системі допускається використовувати не більше 2 блоків-розподільників.
- Прилади PAC-MK32BC(B) і PAC-MK52BC(B) не вимагають видалення конденсату і не мають дренажного піддону.
- Блоки підвищеної корозійної стійкості PUMY-P112/125/140V/YKM3-BS і PUMY-P200YKM1-BS постачаються під замовлення.
- Зовнішні блоки PUMY-P112/125/140V/YKM3 допускають підключення через нові блоки-розподільники PAC-MK32/52BC(B) одного гідромодуля «ECODAN» модифікації «R1» і вище.
- Створення системи централізованого управління на базі контролерів VRF-систем CITY MULTI.



Параметр / Модель		PUMY P112VKM3	PUMY P125VKM3	PUMY P140VKM3	PUMY P112YKM3	PUMY P125YKM3	PUMY P140YKM3	PUMY-P200YKM1	
Електроживлення		220 В, 1 фаза, 50 Гц				380 В, 3 фази, 50 Гц			
Охолодження	Продуктивність	кВт	12,5	14,0	15,5	12,5	14,0	15,5	22,4
	Споживана потужність	кВт	2,79	3,46	4,52	2,79	3,46	4,52	6,05
	Робочий струм	А	12,87	15,97	20,86	4,99	5,84	7,23	9,88
	Коефіцієнт продуктивності EER		4,48	4,05	3,43	4,48	4,05	3,43	3,70
	Діапазон зовнішніх температур	°C	5 ~ +52°C за сухим термометром						
Нагрів	Продуктивність	кВт	14,0	16,0	18,0	14,0	16,0	18,0	25,0
	Споживана потужність	кВт	3,04	3,74	4,47	3,04	3,74	4,47	5,84
	Робочий струм	А	14,03	17,26	20,63	5,43	6,31	7,15	9,54
	Коефіцієнт продуктивності COP		4,61	4,28	4,03	4,61	4,28	4,03	4,28
	Діапазон зовнішніх температур	°C	-20 ~ +15°C за сухим термометром						
Типорозмір внутрішніх блоків		P15 ~ P100 (M-серія і Mr.SLIM) / P15 ~ P140 (CITY MULTI)						P15 ~ P100 (M-серія і Mr.SLIM) / P15 ~ P200 (CITY MULTI)	
Кількість внутрішніх блоків	M-серія і Mr.SLIM	2 ~ 8							
	CITY MULTI <sup>1</sup>	1 ~ 9	1 ~ 10	1 ~ 12	1 ~ 9	1 ~ 10	1 ~ 12	1 ~ 12	
	комбінація: M-серія/Mr.SLIM + CITY MULTI	7(8) + 3(2)	8 + 3 <sup>2</sup>	8 + 3 <sup>2</sup>	7(8) + 3(2)	8 + 3 <sup>2</sup>	8 + 3 <sup>2</sup>	8 + 3 <sup>2</sup>	
Рівень звукового тиску (охолодження/нагрів)	дБ(А)	49/51	50/52	51/53	49/51	50/52	51/53	56/61	
Рівень звукової потужності (охолодження/нагрів)	дБ(А)	69/71	70/72	71/73	69/71	70/72	71/73	75/80	
Розміри (В x Ш x Д)	мм	1338x1050x(330+25)							
Вага	кг	122	122	122	125	125	125	137	
Завод (країна)		MITSUBISHI ELECTRIC CORPORATION SHIZUOKA WORKS (Японія)							

<sup>1</sup> Внутрішні блоки CITY MULTI не можуть підключатися до зовнішніх блоків PUMY-P-V/YKM3 через блоки-розподільники PAC-MK32/52BC(B).

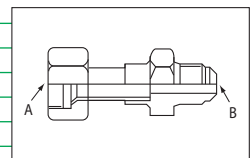
<sup>2</sup> При підключенні 2 блоків-розподільників.

## Сумісні внутрішні блоки

Внутрішні блоки M-серії і Mr.SLIM (підключення через PAC-MK32/52BC)	
Настінні	MSZ-FH VE, MSZ-EF VE, MSZ-SF VA(VE), MSZ-GF VE
Підлогові	MFZ-KJ VE
Касетні (1 потік)	MLZ-KA VA
Касетні (4 потоки)	PLA-RP EA, SLZ-KF VA
Канальні	PEAD-RP JA(L)Q, SEZ-KD VA
Підвісні	PCA-RP KAQ
Внутрішні блоки CITY MULTI	
Настінні	PKFY-VHM, PKFY-VKM, PKFY-VBM
Підлогові	PFFY-VKM, PFFY-VLEM, PFFY-VLRM, PFFY-VLRMM
Касетні (1 потік)	PMFY-VBM
Касетні (2 потоки)	PLFY-VLMD
Касетні (4 потоки)	PLFY-VFM, PLFY-VEM
Канальні	PEFY-VMS1, PEFY-VMA, PEFY-VMH, PEFY-VMR
Підвісні	PCFY-VKM
Гідромодулі «ECODAN» (крім PUMY-P200YKM1)	
З накопичувальним баком ГВП (200 л)	EHST20C-VM2/6(E)CR2, EHST20C-YM9(E)CR2
Без накопичувального бака	EHSC-VM2(E)CR2, EHSC-VM6(E)CR2, EHSC-YM9(E)CR2

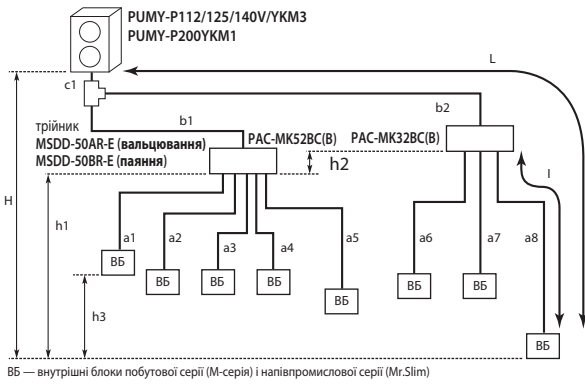
## ОПЦІЇ (АКСЕСУАРИ)

	Назва	Опис
1	PAC-MK32BC PAC-MK32BCB	Розподільні блоки з 3 і 5 портами для підключення внутрішніх блоків побутової і напівопромислової серій. Версія «BC» — різьбове під'єднання труб (вальцювання), а версія «BCB» — паяне під'єднання труб.
2	PAC-MK52BC PAC-MK52BCB	
3	PAC-LV11M-J	M-контролер для підключення внутрішніх блоків MSZ-EF22~50VE, MSZ-SF15/20VA, MSZ-SF25~50VE, MFZ-KJ25/35VE
4	MSDD-50AR-E	Комплект пристроїв для підключення двох блоків-розподільників. З'єднання різьбове (вальцювання).
5	MSDD-50BR-E	Комплект пристроїв для підключення двох блоків-розподільників. З'єднання паяне.
6	PAC-AK350CVR-E	Корпус для зовнішнього встановлення розподільних блоків
7	PAC-SG61DS-E	Дренажний штуцер
8	PAC-SH97DP-E	Дренажний піддон
9	PAC-SH96SG-E	Панель для зміни напрямку потоку (потрібно 2 шт.)
10	PAC-SH95AG-E	Панель захисту від вітру: охолодження до -15°C (потрібно 2 шт.)
11	PAC-SJ20BH-E	Електричний нагрівач піддону зовнішнього агрегату
12	PAC-493PI	Перехідник A -> B: 1/4 -> 3/8
13	MAC-A454JP	Перехідник A -> B: 3/8 -> 1/2
14	MAC-A455JP	Перехідник A -> B: 1/2 -> 3/8
15	MAC-A456JP	Перехідник A -> B: 1/2 -> 5/8
16	PAC-SG73RJ-E	Перехідник A -> B: 3/8 -> 1/2
16	PAC-SG75RJ-E	Перехідник A -> B: 5/8 -> 3/4
17	PAC-SG76RJ-E	Перехідник A -> B: 3/8 -> 5/8



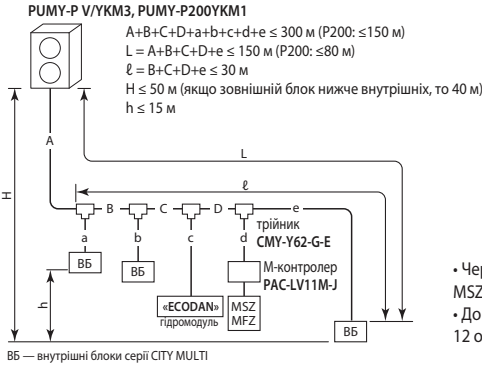
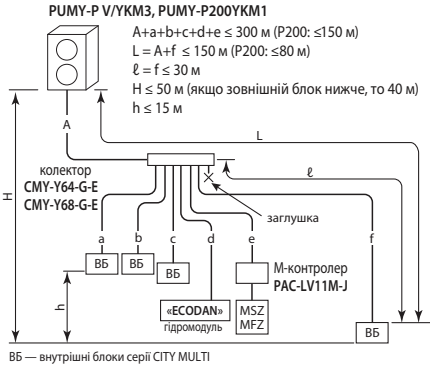
Додаткові аксесуари вказані у розділах внутрішніх блоків.

Схема з використанням блоків-розподільників PAC-MK32BC(B) і PAC-MK52BC(B)



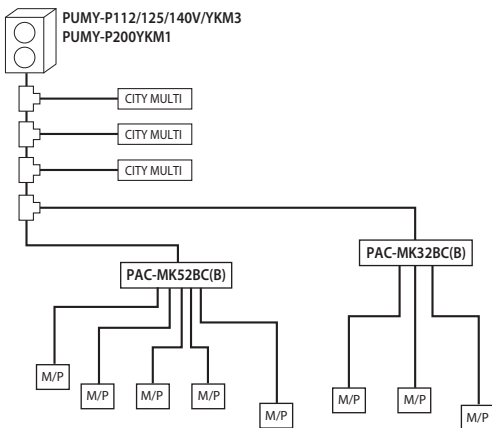
$c1 + b1 + b2 + a1 + a2 + a3 + a4 + a5 + a6 + a7 + a8 \leq 150 \text{ м}$   
 $c1 + b2 + a8 \leq 80 \text{ м}$   
 $c1 + b1 + b2 \leq 55 \text{ м}$   
 $b2 \leq 30 \text{ м}$   
 $a8 \leq 25 \text{ м}$   
 $a1 + a2 + a3 + a4 + a5 + a6 + a7 + a8 \leq 95 \text{ м}$   
 $H \leq 50 \text{ м}$  (зовнішній блок вище внутрішніх),  $H \leq 40 \text{ м}$  (зовнішній блок нижче внутрішніх)  
 $h1 + h2 \leq 15 \text{ м}$ ,  $h2 \leq 15 \text{ м}$ ,  $h3 \leq 12 \text{ м}$   
 $|c1 + b1 + a1|, |c1 + b1 + a2|, |c1 + b1 + a3|, |c1 + b1 + a4|, |c1 + b1 + a5|, |c1 + b2 + a6|,$   
 $|c1 + b2 + a7|, |c1 + b2 + a8| \leq 15$  вигинів  
 Розподільні блоки PAC-MK32/52BC повинні розташовуватися між висотними відмітками зовнішнього та внутрішніх блоків.

Схема з використанням трійників і колекторів



• Через M-контролер підключаються внутрішні блоки MSZ-FH, MSZ-SF, MSZ-EF і MFZ-KJ (див. стор. 152).  
 • До зовнішнього блоку PUMY-P140V/YKM3 можна підключити до 12 однакових внутрішніх блоків типорозміру P15.

Комбінована схема



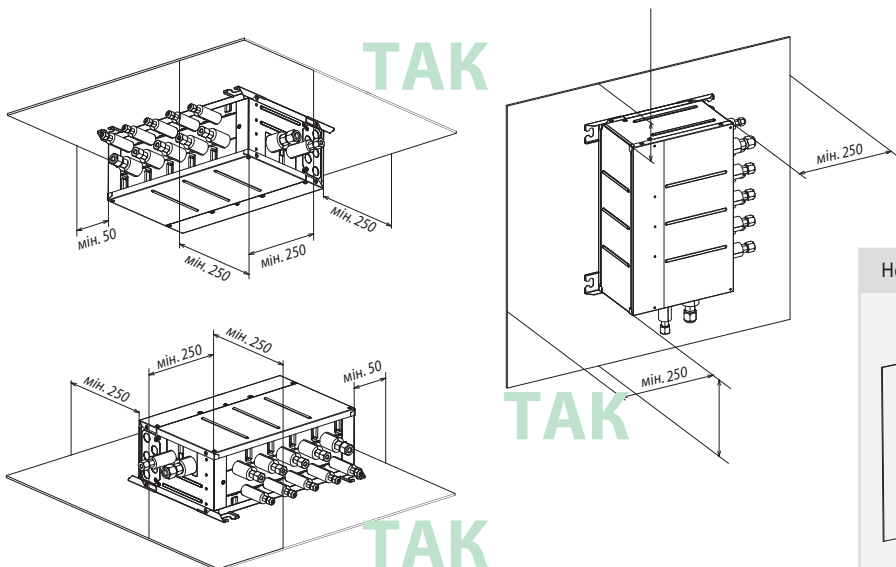
		PUMY-P112V/YKM3	PUMY-P125V/YKM3	PUMY-P140V/YKM3	PUMY-P200YKM1		
Типорозмір	Внутрішні блоки CITY MULTI	P15~P125	P15~P140		P15~P200		
	Внутрішні блоки M-серії і Mr.SLIM	P15~P100					
Кількість внутрішніх блоків	Тип внутрішнього блоку	M i Mr.SLIM	CITY MULTI	M i Mr.SLIM	CITY MULTI	M i Mr.SLIM	CITY MULTI
	1 розподільний блок	5	5	5	5	5	5
2 розподільних блока	7 або 8*	3 або 2*	8	3	8	3	8
Сумарна продуктивність внутрішніх блоків		6,3~16,2 кВт		7,1~18,2 кВт	8,0~20,2 кВт		11,2~29,1 кВт
		50~130% продуктивності зовнішнього блоку					

Примітки:

- Допускається підключення 1 або 2 блоків-розподільників.
- Якщо 7 внутрішніх блоків підключені через розподільні блоки, внутрішніх блоків CITY MULTI можна підключити не більше 3. Якщо 8 внутрішніх блоків підключені через розподільні блоки, внутрішніх блоків CITY MULTI можна підключити не більше 2.

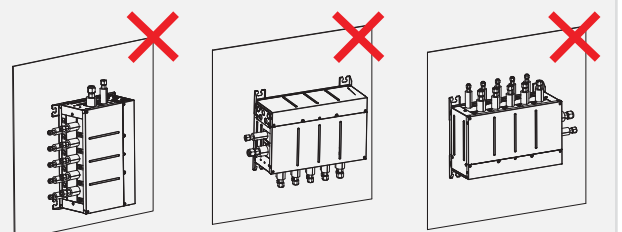
CITY MULTI – внутрішні блоки серії CITY MULTI  
 M/P – внутрішні блоки побутової серії (M-серія) і напівпромислової серії (Mr.Slim)

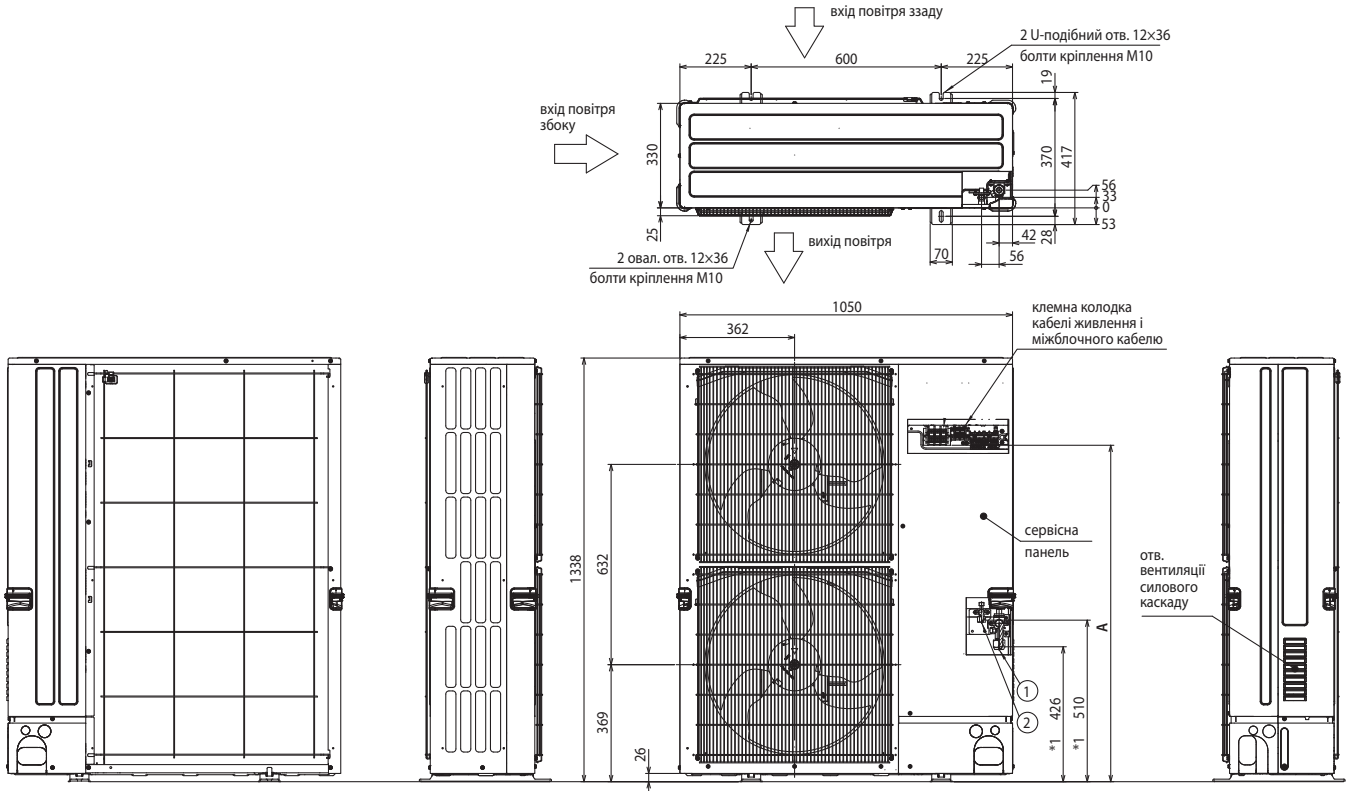
Розміщення блоків-розподільників PAC-MK32BC(B) і PAC-MK52BC(B)



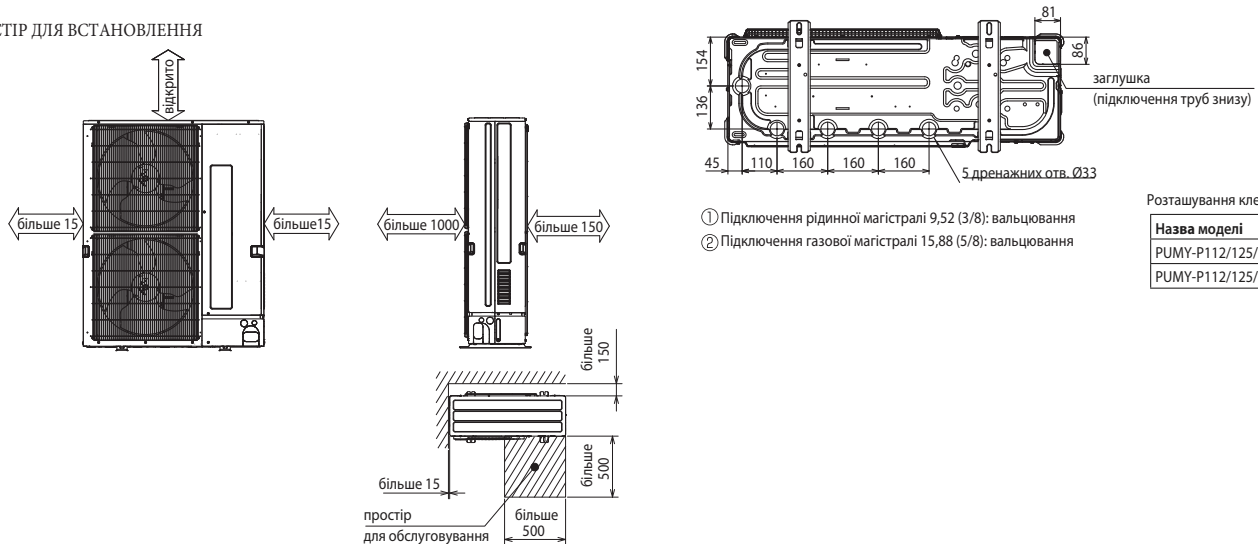
Блоки-розподільники PAC-MK32BC(B) і PAC-MK52BC(B) не вимагають видалення конденсату і не мають дренажного піддону. Їх можна встановлювати вертикально (кріплення до стіни). При цьому штучери для підключення фреонпроводів від зовнішнього блоку повинні бути спрямовані вниз. Інші варіанти вертикального розташування блоків-розподільників неприпустимі.

Неприпустиме розташування розподільних блоків PAC-MK





ПРОСТІР ДЛЯ ВСТАНОВЛЕННЯ



- ① Підключення рідинної магістралі 9,52 (3/8); вальцювання
- ② Підключення газової магістралі 15,88 (5/8); вальцювання

Розташування клемних колодок

Назва моделі	A
PUMY-P112/125/140VKM3	1078
PUMY-P112/125/140YKM3	909

Блоки-розподільники

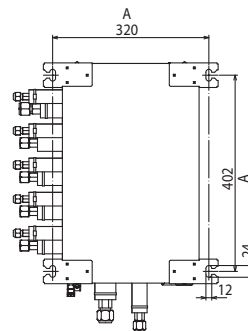
Різьбове з'єднання фреонпроводів до штуцерів (вальцювання)

■ PASC-MK32BC (3 порти), PASC-MK52BC (5 портів)

PASC-MK32BC	A	B	C	-	-	До зовнішнього блока
PASC-MK52BC	A	B	C	D	E	
Рідина	ø6,35(1/4)	ø6,35(1/4)	ø6,35(1/4)	ø6,35(1/4)	ø6,35(1/4)	ø9,52(3/8)
Газ	ø9,52(3/8)	ø9,52(3/8)	ø9,52(3/8)	ø9,52(3/8)	ø12,7(1/2)	ø15,88(5/8)

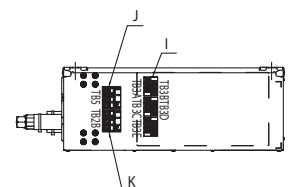
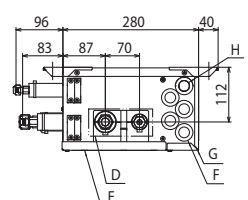
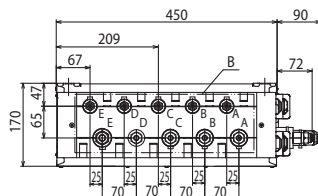
Примітки:

1. Блок-розподільник PASC-MK32BC має 3 порти: A, B і C, а блок-розподільник PASC-MK52BC — 5 портів: A, B, C, D і E.
2. Блоки-розподільники PASC-MK32/52BC не вимагають видалення конденсату і не мають дренажного піддону.
3. Болти кріплення M10.
4. Різьбове з'єднання фреонпроводів до штуцерів (вальцювання).
5. Блоки-розподільники PASC-MK32/52BC можна встановлювати горизонтально і вертикально (кріплення до стіни). При вертикальному встановленні штуцери для підключення фреонпроводів від зовнішнього блоку повинні бути спрямовані вниз. Інші варіанти вертикального розташування розподільних блоків неприпустимі.



Позначення:

- A. Відстань між болтами кріплення
- B. До внутрішніх блоків
- D. До зовнішнього блоку
- E. Сервісна панель (доступ до розширювальних вентилів і термісторів)
- F. Гумові втулки
- G. Кришка блоку управління
- H. Отв. для введення електрокабеля
- I. Клемні колодки ТВ3А--Е: до внутрішніх блоків
- J. Клемна колодка ТВ5: лінія M-NET (зовнішнього блоку)
- K. Клемна колодка ТВ2В: електроживлення





## Блоки-розподільники

Паiane з'єднання фреонпроводів і штуцерів

### ■ PAC-MK32BCB (3 порти), PAC-MK52BCB (5 портів)

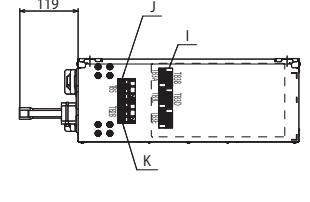
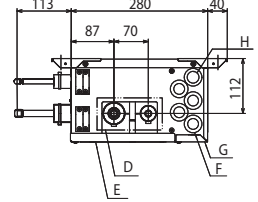
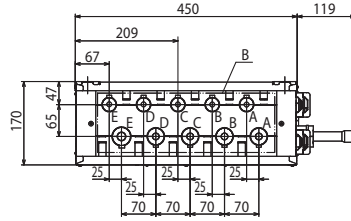
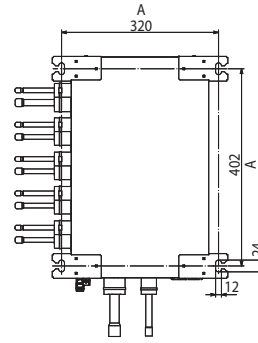
PAC-MK32BCB	A	B	C	—	—	До зовнішнього блоку
PAC-MK52BCB	A	B	C	D	E	
Рідина	ø6,35(1/4)	ø6,35(1/4)	ø6,35(1/4)	ø6,35(1/4)	ø6,35(1/4)	ø9,52(3/8)
Газ	ø9,52(3/8)	ø9,52(3/8)	ø9,52(3/8)	ø9,52(3/8)	ø12,7(1/2)	ø15,88(5/8)

#### Примітки:

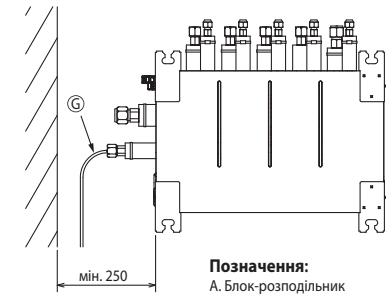
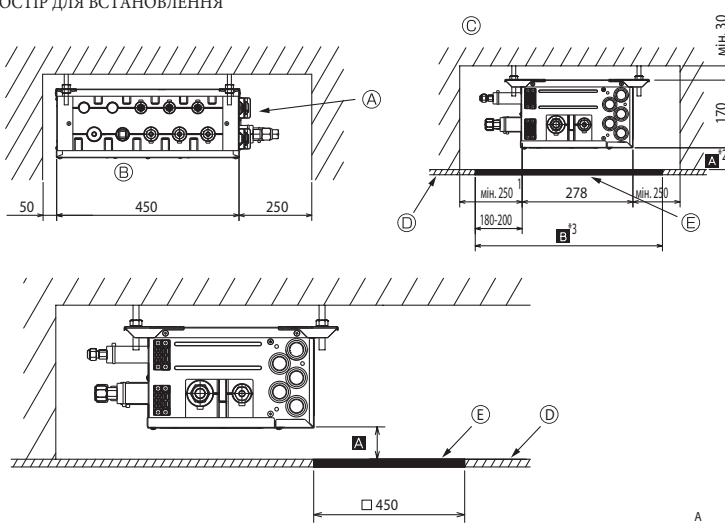
- Блок-розподільник PAC-MK32BCB має 3 порти: A, B і C, а блок-розподільник PAC-MK52BCB — 5 портів: A, B, C, D і E.
- Блоки-розподільники PAC-MK32/52BCB не вимагають видалення конденсату і не мають дренажного піддону.
- Болти кріплення M10.
- Різьбове приєднання фреонпроводів до штуцерів (вальцювання).
- Блоки-розподільники PAC-MK32/52BCB можна встановлювати горизонтально і вертикально (кріплення до стіни). При вертикальному встановленні штуцери для підключення фреонпроводів від зовнішнього блоку повинні бути спрямовані вниз. Інші варіанти вертикального розташування розподільних блоків неприпустимі.

#### Позначення:

- A. Відстань між болтами кріплення
- B. До внутрішніх блоків
- D. До зовнішнього блоку
- E. Сервісна панель (доступ до розширювальних вентилів і термісторів)
- F. Гумові втулки
- G. Кришка блоку управління
- H. Отв. для введення електрокабеля
- I. Клемні колодки ТВ3A~E: до внутрішніх блоків
- J. Клемна колодка ТВ5: лінія M-NET (зовнішнього блоку)
- K. Клемна колодка ТВ2B: електроживлення



### ПРОСТІР ДЛЯ ВСТАНОВЛЕННЯ



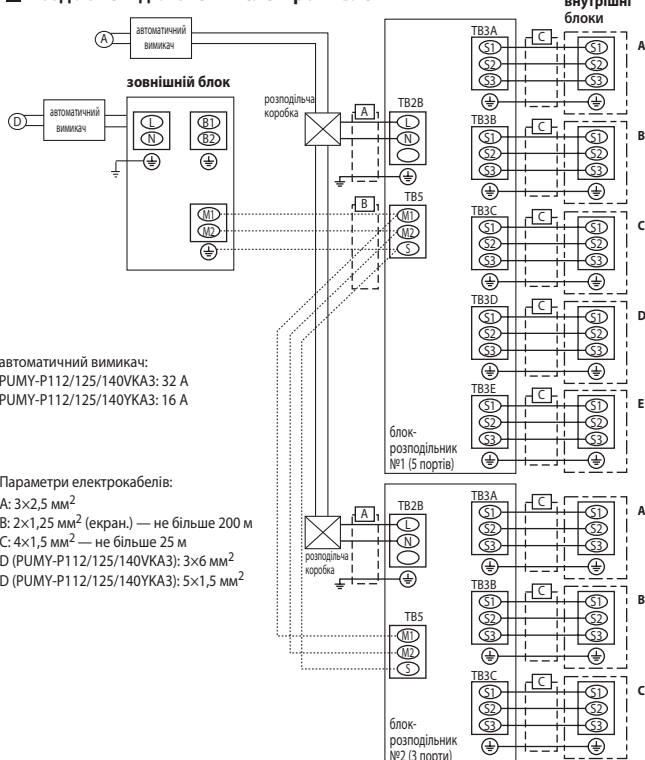
#### Позначення:

- A. Блок-розподільник
- B. З боку підключення фреонпроводів
- C. Встановлення всередині приміщення
- D. Поверхня стіни
- E. Люк для обслуговування
- F. Сторона розташування друкованого вузла
- G. Фреонпровід

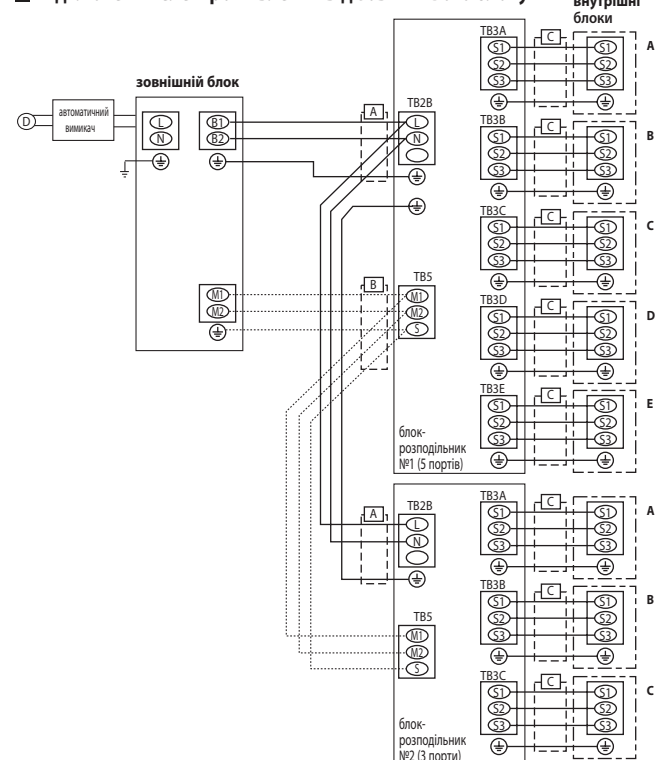
- \*1. Не менш 350 мм для повороту фреонпроводу на 90°.
- \*2. Рекомендується не менше 200 мм.
- \*3. Рекомендується квадратний люк 600 мм × 600 мм.

## Схема електричних з'єднань

### ■ Роздільне підключення електроживлення



### ■ Підключення електроживлення від зовнішнього блоку



МОДЕЛІ MSZ (КРІМ СЕРІЇ «H»), MFZ І MLZ


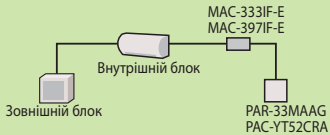
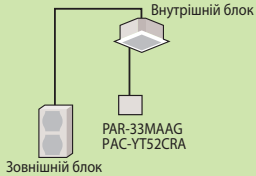
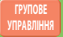
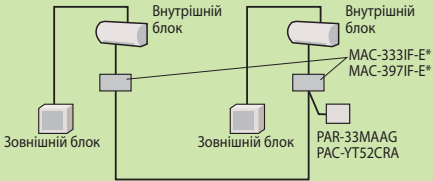
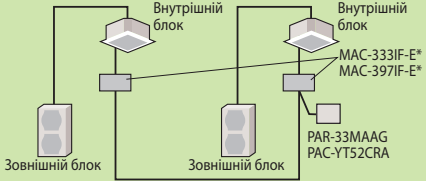

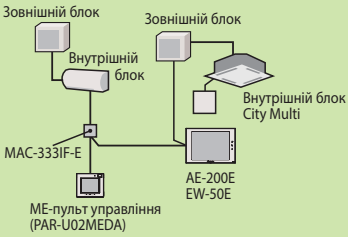
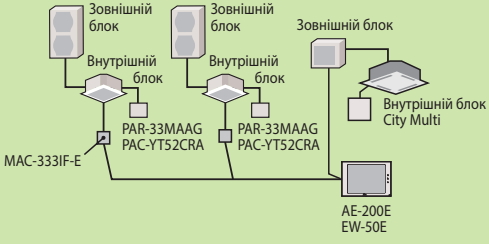
Приклади систем		
Внутрішній блок	MSZ (крім серії «H»), MFZ і MLZ	Внутрішні блоки SEZ і SLZ
Зовнішній блок	MUZ, MUFZ і MXZ	SUZ і MXZ
 <p><b>Дротовий пульт управління</b> PAR-33MAAG PAC-YT52CRA</p>		
Опис	Для управління кондиціонером може використовуватися настінний дротяний пульт	Для внутрішніх блоків, що сумісні з дротовим пультом управління, не потрібні спеціальні інтерфейсні прилади. Роз'єм для підключення дротяного пульта вже встановлений у блоці.
Необхідні опції	<ul style="list-style-type: none"> <li>• MAC-333IF-E або MAC-397IF-E (інтерфейсний прилад)</li> <li>• PAR-33MAAG (пульт управління)</li> <li>• PAC-YT52CRA (пульт управління)</li> </ul>	<ul style="list-style-type: none"> <li>• PAR-33MAAG (пульт управління)</li> <li>• PAC-YT52CRA (пульт управління)</li> </ul>
 <p><b>Групове управління</b></p>		
Опис	<ul style="list-style-type: none"> <li>• Один пульт управління задає однакові налаштування для декількох незалежних систем (*необхідно встановити адреси систем).</li> <li>• До одного пульта управління можна підключити не більше 16 незалежних систем. (При підключенні до зовнішнього блоку MXZ кожен інтерфейсний прилад MAC-33IF-E або MAC-397IF-E вважається як одна система.)</li> <li>• До одного блоку (або групи) може бути підключено не більше 2 пультів управління.</li> <li>• Бездротовий пульт PAR-SL100A-E не може бути використаний, якщо застосовані інтерфейсні прилади MAC-33IF-E (MAC-397IF-E) чи організоване групове управління.</li> </ul>	
Необхідні опції	<ul style="list-style-type: none"> <li>• MAC-333IF-E або MAC-397IF-E (інтерфейсний прилад)</li> <li>• PAR-33MAAG (пульт управління)</li> <li>• PAC-YT52CRA (пульт управління)</li> </ul>	
 <p><b>Центральне управління</b></p>		
Опис	<ul style="list-style-type: none"> <li>• Повнофункціональне управління системами за допомогою центральних контролерів мультizonальних систем City Multi.</li> </ul>	
Необхідні опції	<ul style="list-style-type: none"> <li>• MAC-333IF-E (інтерфейсний прилад)</li> <li>• Центральний контролер для мультizonальних систем City Multi</li> <li>• Блок живлення PAC-SC51KUA (при наявності інших центральних контролерів)</li> </ul>	

	Схема системи	Опис	Примітки	Необхідні опції
<p><b>1</b> Зовнішнє включення/вимикання</p> <p>• Включення/вимикання зовнішнім сухим контактом. Можна комбінувати схеми (1) і (2).</p>		<p>Зовнішній контролер включає і вимикає кондиціонер через спеціальний інтерфейс</p>	<p>Можна організувати включення і вимикання системи.</p>	<ul style="list-style-type: none"> <li>• MAC-3331F-E або MAC-3971F-E (інтерфейсний прилад)</li> <li>• Зовнішні елементи вибираються і купуються самостійно.</li> </ul>
<p><b>2</b> Зовнішня індикація стану</p> <p>• Індикація стану системи: включено/вимкнено. Можна комбінувати схеми (1) і (2).</p>		<p>Стан кондиціонера виводиться на зовнішній пристрій індикації через спеціальний інтерфейс</p>	<p>Можна організувати дистанційний контроль стану системи: включено/вимкнено, справна/аварія.</p>	<ul style="list-style-type: none"> <li>• MAC-3331F-E або MAC-3971F-E (інтерфейсний прилад)</li> <li>• Зовнішні елементи вибираються і купуються самостійно.</li> <li>• У разі застосування інтерфейсного приладу MAC-3331F-E потрібно джерело живлення 12 В пост. струму.</li> </ul>

МОДЕЛІ SEZ І SLZ

	Схема системи		Примітки	Необхідні опції
	Дротовий пульт	Бездротовий пульт		
<p><b>A</b> 2 пульта управління</p> <p>2 пульта управління є рівноправними.</p>	<p>* налаштуйте пульти як головний і додатковий</p>	<p>* при використанні дротового і бездротового пультів</p>	<ul style="list-style-type: none"> <li>• До одного блоку і (або групи) може бути підключено не більш 2 пультів управління.</li> <li>• Дротовий та ІЧ-пульт управління може бути використані одночасно.</li> </ul>	<ul style="list-style-type: none"> <li>• Дротові пульти управління PAR-33MAAG PAC-YT52CRA (для наступних блоків PKA-RP потрібна клемна колодка PAC-SH29TC-E)</li> <li>• Бездротовий пульт управління: SLZ-KF — PAR-SL97A-E (або PAR-SL100A-E); PCA-RP KA — PAR-SL94B-E.</li> </ul>
<p><b>B</b> Управління статичним сигналом</p> <p>Зовнішнім статичним сигналом (12 В пост. струму) кондиціонер може бути дистанційно включений/вимкнений, а також може бути заблоковано або розблоковано його пульт.</p>			<ul style="list-style-type: none"> <li>• Блокується тільки функція включення/вимикання. Інші налаштування можуть проводитися у період блокування.</li> <li>• Автоматична робота може бути організована тільки за зовнішнім таймером.</li> </ul>	<ul style="list-style-type: none"> <li>• Відповідна частина до роз'єму на платі внутрішнього блоку PAC-SE55RA-E</li> <li>• Релеїна плата і панель управління виготовляються або купуються окремо.</li> </ul>
<p><b>B</b> Управління імпульсним сигналом</p>			<ul style="list-style-type: none"> <li>• Імпульсний сигнал може включати і вимикати систему.</li> <li>• Сигнал стану (12 В пост. струму) можна вивести на панель управління.</li> </ul>	<ul style="list-style-type: none"> <li>• Відповідна частина до роз'єму на платі внутрішнього блоку PAC-SA88HA-E / PAC-725AD</li> <li>• Релеїна плата і панель управління виготовляються або купуються окремо.</li> </ul>
<p><b>Г</b> Зовнішня індикація стану</p> <p>Індикація стану системи: включено/вимкнено.</p>			<ul style="list-style-type: none"> <li>• Можна організувати віддалений контроль стану системи: включено/вимкнено, справна/неправна. Вихідні сигнали: а) сухий контакт — опція PAC-SF40RM; б) 12 В пост. струму — опція PAC-SA88HA-E.</li> </ul>	<ul style="list-style-type: none"> <li>• Відповідні частини до роз'єму на платі внутрішнього блоку PAC-SA88HA-E / PAC-725AD</li> <li>• Блок гальванічної розв'язки PAC-SF40RM-E * використовується тільки з дротяними пультами.</li> <li>• Релеїна плата і панель управління виготовляються або купуються окремо.</li> </ul>
<p><b>Д</b> Робота за таймером</p> <p>Автоматична робота за таймером.</p> <p>Якщо планується використовувати зовнішній таймер, то див. (Б).</p>			<ul style="list-style-type: none"> <li>• <b>Тижневий таймер</b> Попередньо створюються 8 температурних шаблонів, комбінації яких можуть застосовуватися незалежно для кожного дня тижня.</li> <li>• <b>Простий таймер</b> Включення/вимкнення системи у межах 72 годин (крок налаштування 1 година).</li> <li>• <b>Таймер автовимкнення</b> Встановлюється час до вимкнення (від 30 хвилин до 4 годин) з інтервалом 10 хв. Простий таймер і таймер автовимкнення не можуть бути використані одночасно.</li> </ul>	<p>Функція автоматичної роботи за таймером вбудована в пульт PAR-33MAAG.</p>

# СИСТЕМИ УПРАВЛІННЯ

ПОБУТОВА СЕРІЯ M

## Настінні внутрішні блоки

MSZ-LN25/35/50/60VG(W,B,R,V)  
MSZ-FH25/35/50VE  
MSZ-EF22/25/35/42/50VE(W,B,S)  
MSZ-SF15/20VA  
MSZ-SF25/35/42/50VE  
MSZ-GF60/71VE  
MSZ-DM25/35VA

## Касетні внутрішні блоки

SLZ-KF25/35/50/60VA  
MLZ-KA25/35/50VA

## Канальні внутрішні блоки

SEZ-KD25/35/50/60/71VA

## Підлогові внутрішні блоки

MFZ-KJ25/35/50VE

## Шлюз для мережі EIB / KNX



### Опис шлюзу ME-AC-KNX-1-V2

- Розміри 59x36x21 (мм).
- Зовнішнє електроживлення не потрібно.
- Пряме підключення до мережі EIB протокол KNX.
- Конфігурація за допомогою ETS.

### Управління і контроль:

- вкл/вим;
- блокування ІЧ-пульта;
- режим;
- цільова температура;
- швидкість вентилятора;
- датчик вікна;
- положення повітряної заслінки;
- прапор і код несправності.

### Примітка.

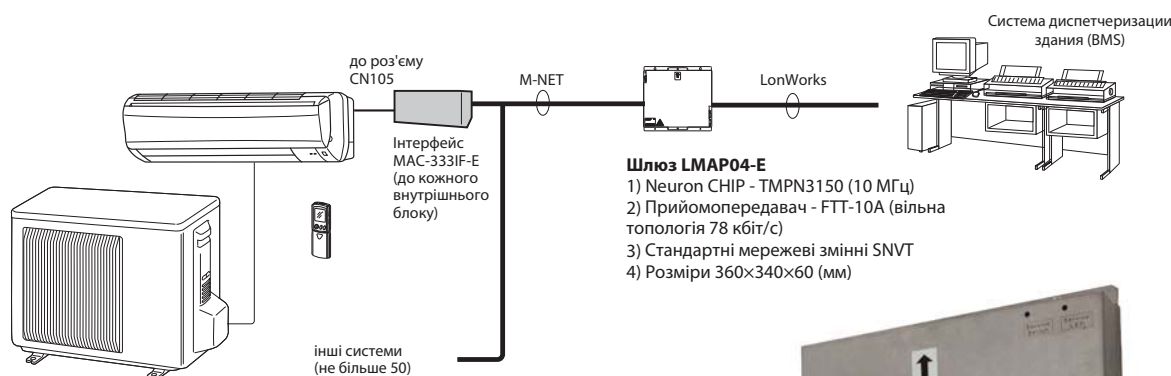
Прилади ME-AC/KNX-1-V2 підключаються до кожного внутрішнього блоку при управлінні мультисистемами MXZ.



### Модифікація ME-AC-KNX-1i

4 додаткових входу для підключення зовнішніх сухих контактів. Довжина з'єднувальних дротів до 20 м при використанні витой пари.

## Шлюз LMAP04-E для мережі LONWORKS



### Шлюз LMAP04-E

- 1) Neuron CHIP - TMPN3150 (10 МГц)
- 2) Приймопередавач - FTT-10A (вільна топологія 78 кбіт/с)
- 3) Стандартні мережеві змінні SNVT
- 4) Розміри 360x340x60 (мм)

### Примітки:

1. Даний варіант підключення до мережі LonWorks доцільний при об'єднанні в мережу більше 5 систем кондиціонування повітря.
2. Документація:  
MAC-333IF-E — конвертер для підключення до мережі M-NET (мультизональні системи City Multi). Керівництво з встановлення приладу.  
LMAP04-E — керівництво з встановлення приладу.  
SNVT специфікація — опис SNVT-змінних.



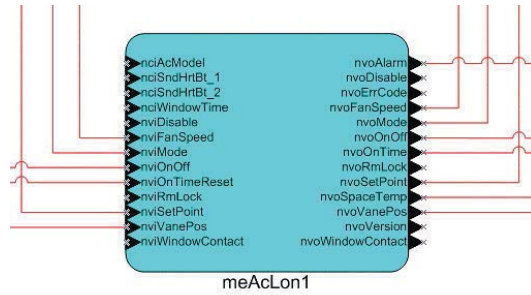
Документацію можна знайти на сайтах [www.mitsubishi-aircon.ru](http://www.mitsubishi-aircon.ru) і [www.intensis.com](http://www.intensis.com)

## Опис шлюзу ME-AC-LON-1

- Розміри 90×53×58 (мм).
- Зовнішнє електроживлення не потрібно.
- Пряме підключення до мережі LonWorks FT/TP-10.
- Конфігурація за допомогою програми LonMaker (XIF-файл).
- Стандартні мережеві змінні SNVT.

## Управління і контроль:

- вкл/вим;
- режим;
- цільова температура;
- швидкість вентилятору;
- положення напрямної повітряного потоку.



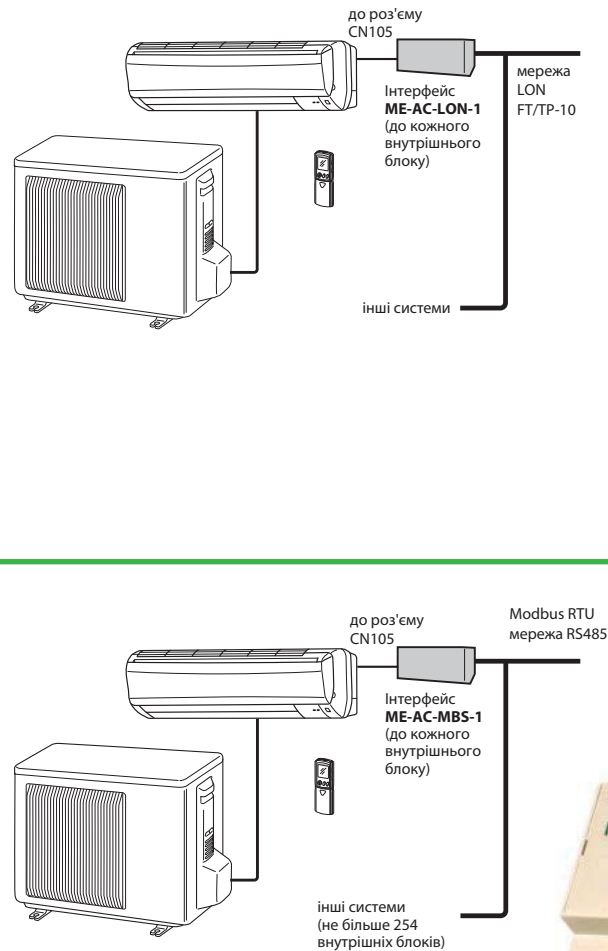
## Шлюз для мережі RS485 / Modbus RTU

## Опис шлюзу ME-AC-MBS-1:

- Розміри 93×53×58 (мм).
- Зовнішнє електроживлення не потрібно.
- Пряме підключення до мережі RS485 протокол Modbus RTU.
- Конфігурація програмно, а також за допомогою DIP-перемикачів на платі приладу.

## Управління та контроль:

- вкл/вим;
- режим;
- цільова температура;
- швидкість вентилятору;
- положення напрямної повітряного потоку.



## Модифікація ME-AC-MBS1-2110

2 додаткових входи для підключення зовнішніх сухих контактів.  
1 вихід (сухий контакт).  
Довжина з'єднувальних дротів - до 20 м при використанні витой пари.

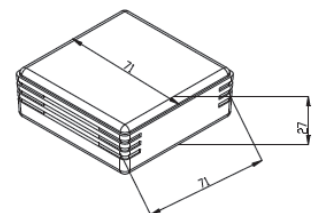
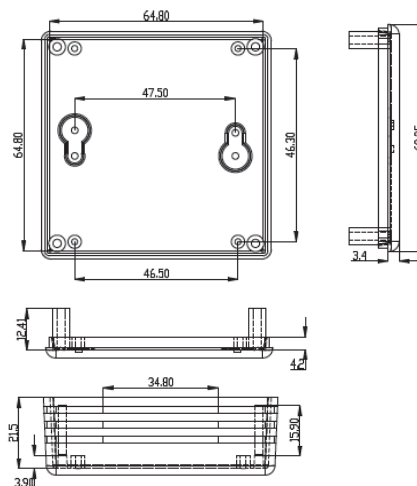
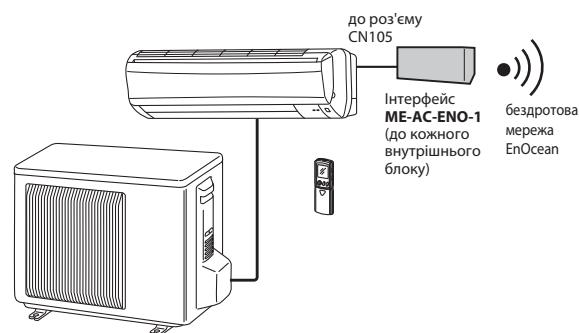
## Шлюз для бездротових мереж EnOcean

## Опис шлюзу ME-AC-ENO-1

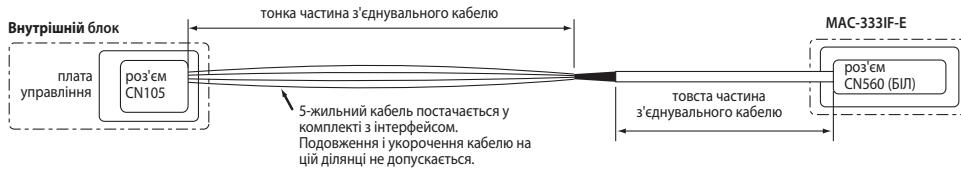
- Розміри 71×71×27 (мм).
- Зовнішнє електроживлення не потрібно.
- Частота 868 МГц.
- Повна сумісність з мережею EnOcean

## Управління і контроль:

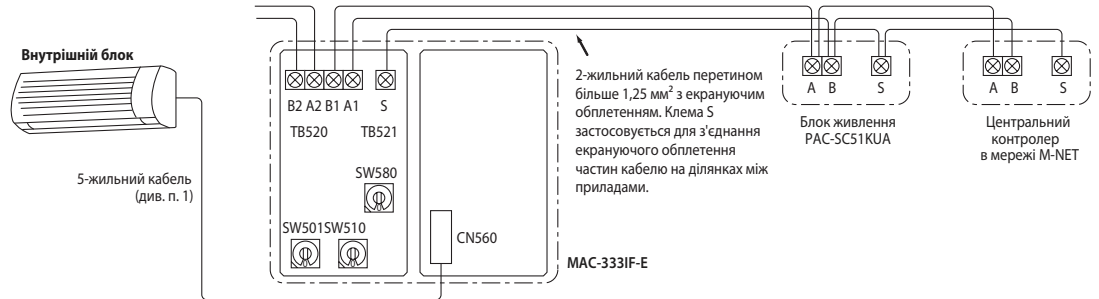
- вкл/вим;
- режим;
- цільова температура;
- швидкість вентилятору;
- положення напрямної повітряного потоку;
- норма/аварія;
- код несправності



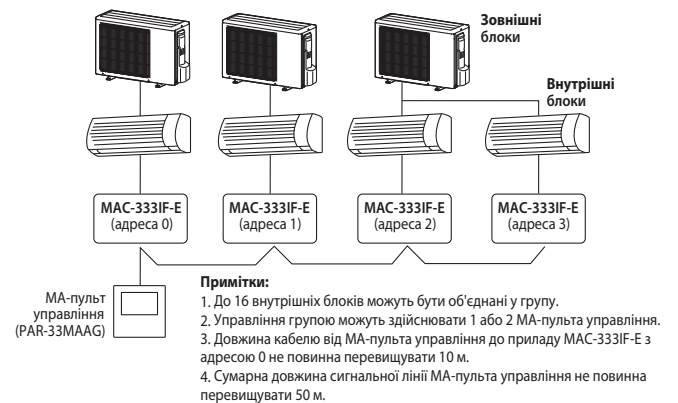
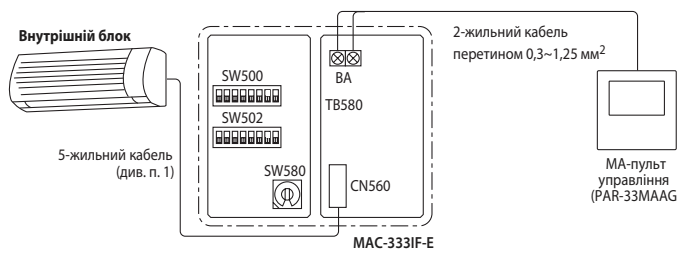
## 1. Підключення до внутрішнього блоку



## 2. Підключення до сигнальної лінії M-NET



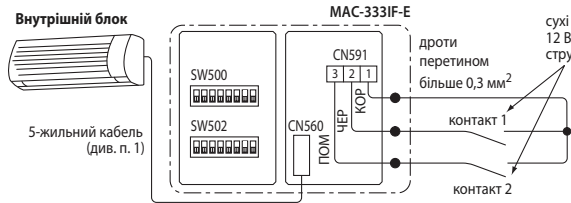
## 3. Підключення MA-пульта і формування груп



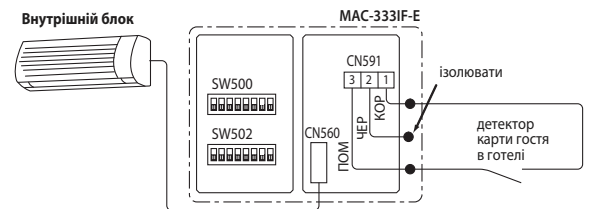
## 4. Управління зовнішніми сигналами

**Управління рівневим або імпульсним сигналами:**

- включення/вимикання;
- блокування місцевого пульта управління;
- перемикання режимів охолодження і нагріву.



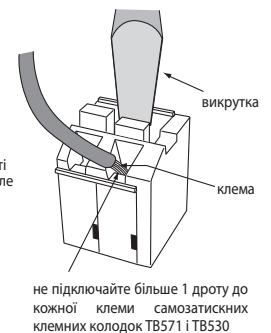
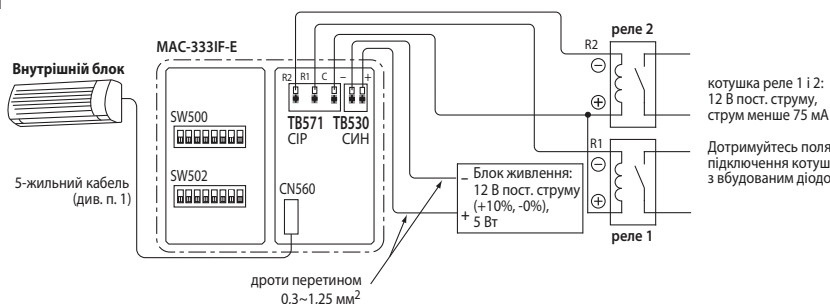
**Приклад застосування:** підключення детектора карти гостя



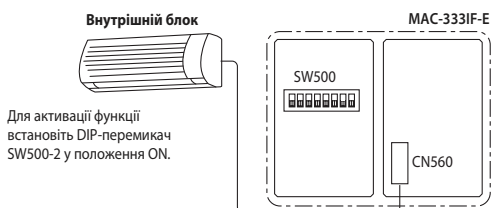
## 5. Управління зовнішніми пристроями

**Рівневі вихідні сигнали:**

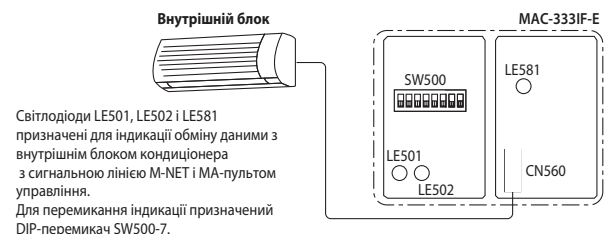
- кондиціонер включено/вимкнено;
- аварія/норма;
- управління нагрівачем;
- управління зволожувачем.



## 6. Автоматичне включення кондиціонера при включенні електроживлення



## 7. Перевірка стану обміну даними



## Інтерфейс MAC-397IF-E для управління «сухими» контактами

Інтерфейс MAC-397IF-E підключається до плати внутрішнього блоку до роз'єму CN105. Цей прилад забезпечує наступні можливості:

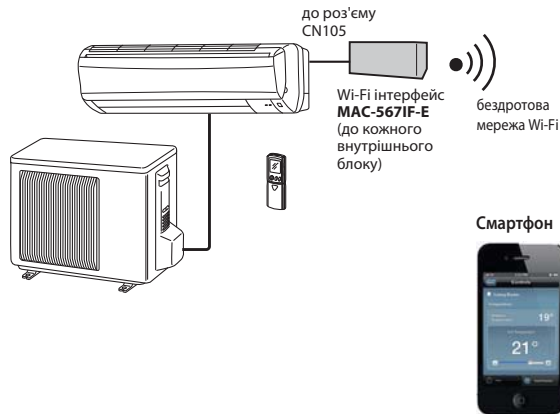
- Вкл/вим, блокування пульта, перемикання режиму і встановлення температури за допомогою зовнішніх сухих контактів.
- Вихідні сигнали: включений/вимкнений або справний/несправний.
- Підключення пульта PAR-33MAAG для групового (синхронного) управління (до 16 блоків).



Wi-Fi інтерфейс MAC-567IF-E забезпечує 2 варіанти управління: безпосереднє і віддалене. У першому випадку можна використовувати смартфон в якості бездротового пульта управління зі зручним інтерфейсом і розширеними можливостями. Кондиціонер буде миттєво реагувати на команди. Віддалене управління реалізується через хмарний сервіс MELCloud, що зручно для контролю віддалених об'єктів, наприклад, заміського будинку.



MELCloud - це хмарна технологія, яка призначена для управління кондиціонерами і тепловими насосами Mitsubishi Electric локально або віддалено за допомогою мобільних пристроїв або комп'ютера.



**Опис шлюзу MAC-567IF-E**

- Розміри 79x44x18,5 (мм).
- Зовнішнє електроживлення не потрібно
- Споживана потужність не більше 2 Вт.
- Необхідний Wi-Fi роутер з функцією WPS, підключений до Інтернету.

**Управління та контроль:**

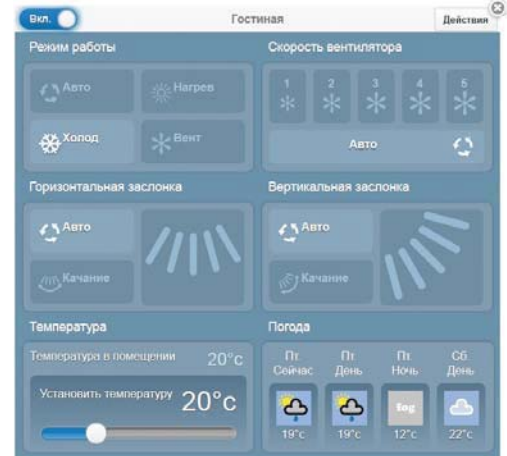
- вкл/вим;
- режим;
- цільова температура;
- швидкість вентилятору;
- положення прямої повітряного потоку;
- норма/аварія;
- температура у приміщенні;
- витрата електроенергії.

**Сумісність**

Всі моделі, що мають на платі внутрішнього блоку роз'єм CN105, окрім PCA-RP71HAQ, PEA-RP400GAQ і PEA-RP500GAQ.



Передбачена підтримка російської мови



**MEview3D — додаток доповненої реальності**

**Опис програми MEview3D**

При підборі кондиціонера будь-який користувач стикається з проблемою вибору підходящої саме йому моделі кондиціонера. Після визначення технічних параметрів системи, основним завданням є вибір кольору, дизайну, розмірів, тощо.

Цю проблему з легкістю вирішить новий додаток MEview3D, видану «Міцубісі Електрик». Користувачеві необхідно лише роздрукувати спеціальний маркер (формат А4, чорно-біле виконання) та розмістити його у місці передбачуваного встановлення кондиціонера. Далі, спрямовуючи камеру мобільного пристрою (у тому числі планшет), користувач замість маркера на екрані пристрою побачить обраний внутрішній блок. Таким чином, з'являється можливість оцінити, як буде виглядати внутрішній блок в існуючому дизайні у форматі 3D. Слід зазначити, що розмір зображення кондиціонера відповідає реальному блоку.



Додаток доступний для безкоштовного завантаження в AppStore та Google play.



Направте камеру на маркер

І замість маркера з'явиться кондиціонер

**ME Engineer — додаток для технічних фахівців**



**Опис програми ME Engineer (МО Інженер)**

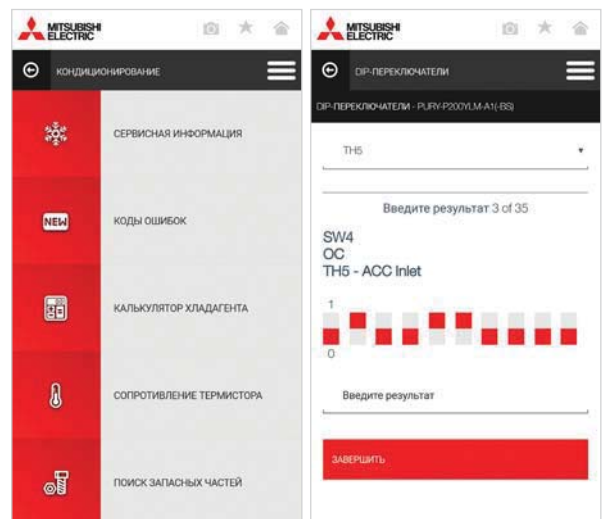
Додаток «ME Engineer» розроблено спеціально для роботи на мобільних пристроях. Монтажні організації та сервісні інженери мають можливість легко отримати доступ з мобільних пристроїв до актуальної та детальної інформації по системам кондиціонування, опалення і вентиляції Mitsubishi Electric.

Функціональні можливості: розшифровування кодів несправностей та інформації світлодіодного індикатора зовнішнього блоку City Multi, розрахунок кількості холодоагенту, що треба дозправити, характеристики термісторів, опис DIP-перемикачів, інформація про конвертер для управління через Інтернет (Wi-Fi інтерфейс), зчитування штрих-коду, а також прямі посилання на технічну документацію.

Періодичні оновлення програми «ME Engineer» додають нові функції і актуальну технічну документацію. Вміст екрану оптимізується у відповідності з дозволом екрану мобільного пристрою. Для спрощення доступу до часто відвідуваних розділів передбачена можливість додавати сторінки у списку Обраного.

Якщо не виходить знайти яку-небудь інформацію у додатку «ME Engineer», то у розділі «Зв'яжіться з нами» знайдіть контактну інформацію для зв'язку зі службою технічної підтримки Mitsubishi Electric.

Додаток «ME Інженер» русифікований і доступний для безкоштовного завантаження в AppStore та Google play.



# СЕРІЯ Mr.SLIM

НАПІВПРОМИСЛОВІ КОНДИЦІОНЕРИ









Компанія MITSUBISHI ELECTRIC CORPORATION пропонує 5 типів кондиціонерів напівпромислової серії холодопродуктивністю від 3,6 до 44 кВт. Серія Mr. Slim відрізняється різноманітністю внутрішніх блоків, гнучкими системами управління, величезними можливостями по вибору внутрішнього і зовнішнього блоків, широким діапазоном зовнішніх температур. Наведені характеристики кондиціонерів серії Mr. Slim дозволяють використовувати їх практично в будь-якому приміщенні.

- 49 моделей внутрішніх блоків
- Відстань між внутрішнім і зовнішнім блоками до 100 м, перепад висот — до 50 м.
- Заводське запровадження для трубопроводів довжиною до 30 м.
- Мультисистеми: до 4 внутрішніх блоків на 1 зовнішній.
- Централізоване управління, управління з комп'ютера або системи управління будівлею (BMS).
- Робота у режимі охолодження при зовнішній температурі до  $-15^{\circ}\text{C}$  (з панеллю захисту від вітру), у режимі нагріву — до  $-28^{\circ}\text{C}$  (серія ZUBADAN Inverter).
- Розширена самодіагностика, контроль робочих параметрів.
- Кондиціонери серії DELUXE POWER Inverter і STANDARD Inverter на озонобезпечному фреоні R410A можуть використовуватися для заміни старих моделей, в яких застосовувався фреон R22. При цьому заміна або промивання старих трубопроводів не потрібні завдяки застосуванню у даних системах спеціальних мастил та фільтрів. Більш того, допускається використовувати трубопроводи різних діаметрів.
- Теплопродуктивність напівпромислових систем MITSUBISHI ELECTRIC CORPORATION серії ZUBADAN Inverter зберігає номінальне значення аж до температури зовнішнього повітря  $-15^{\circ}\text{C}$ . При подальшому зниженні температури (завод-виробник гарантує працездатність системи до температури  $-28^{\circ}\text{C}$ ) теплопродуктивність починає зменшуватися. Але при цьому зберігається перевага як перед звичайними системами, так і перед енергоефективними системами серії DELUXE POWER Inverter.






УНІВЕРСАЛЬНІ ВНУТРІШНІ БЛОКИ


Модель внутрішнього блоку	Холодопродуктивність										
	3,5 кВт	5,0 кВт	6,0 кВт	7,1 кВт	10,0 кВт	12,5 кВт	14,0 кВт	20,0 кВт	25,0 кВт	38,0 кВт	44,0 кВт
Касетні PLA-RP EA  НОВИНКА 2017 стор. 74	35	50	60	71	100	125	140				
Настінні PKA-RP HAL  стор. 78	35	50									
Настінні PKA-RP KAL  стор. 78			60	71	100						
Підвісні PCA-RP KAQ  стор. 80	35	50	60	71	100	125	140				
Підвісні для кухні PCA-RP HAQ  стор. 82				71							
Канальні PEAD-RP JA(L)Q  стор. 86	35	50	60	71	100	125	140				
Канальні PEA-RP GAQ  стор. 88								200	250	400	500
Підлогові PSA-RP KA  стор. 84				71	100	125	140				

## ЗОВНІШНІ БЛОКИ «ОХОЛОДЖЕННЯ І НАГРІВ» З ІНВЕРТОРОМ

Модель зовнішнього блоку	Тип	Холодопродуктивність, кВт								стор.		
		3,5	5,0	6,0	7,1	10,0	12,5	14,0	20,0		25,0	
<p>Серія «ZUBADAN Inverter»<sup>1</sup> PUHZ-SHW VHA (220 В) PUHZ-SHW YHA (380 В) PUHZ-SHW230YKA2 (380 В)</p> <p>Серія «DELUXE POWER Inverter» PUHZ-ZRP VKA (220 В) PUHZ-ZRP YKA (380 В)</p> <p>Серія «STANDARD Inverter» SUZ-KA VA (220 В) PUHZ-P VHA (220 В) PUHZ-P YHA (380 В) PUHZ-P200/250YKA (380 В)</p>  <p>холодоагент R410A</p>	охолодження або нагрів				1~ ●	1~ ●						210
						3~ ●	3~ ●		3~ ●			
		1~ ●	1~ ●	1~ ●	1~ ●	1~ ●	1~ ●	1~ ●				
				3~ ●	3~ ●	3~ ●	3~ ●	3~ ●	3~ ●			
												94
					1~ ●	1~ ●	1~ ●					
					3~ ●	3~ ●	3~ ●	3~ ●	3~ ●	3~ ●		

<sup>1</sup> Опис даних приладів наведений у розділі «Системи опалення та нагрівання води».

## ЗОВНІШНІ БЛОКИ БЕЗ ІНВЕРТОРУ

Модель зовнішнього блоку	Тип	Холодопродуктивність, кВт								стор.		
		3,5	5,0	6,0	7,1	10,0	12,5	14,0	20,0		25,0	
<p>Серія «тільки охолодження» PU-P_VHA (220 В) PU-P_YHA (380 В)</p>  <p>холодоагент R410A</p>	тільки охолодження				1~ ●	1~ ●						98
					3~ ●	3~ ●	3~ ●	3~ ●				

## ЗОВНІШНІ БЛОКИ ДЛЯ СИСТЕМ НАГРІВУ ТА ОХОЛОДЖЕННЯ ВОДИ

Модель зовнішнього блоку	Теплопродуктивність (повітря <sup>2</sup> /вода <sup>35</sup> ), кВт											стор.		
	4,0	5,0	6,9	7,5	8,0	8,5	10,5	11,2	11,5	11,7	14,0		23,0	27,0
<p>Моделі з зовнішнім теплообмінником</p> <p>POWER Inverter: PUHZ-SW VHA PUHZ-SW YHA PUHZ-SW YKA</p> <p>ZUBADAN Inverter: PUHZ-SHW VHA (220 В) PUHZ-SHW YHA (380 В) PUHZ-SHW230YKA2 (380 В)</p>  <p>холодоагент R410A</p>	1~ ●	1~ ●	1~ ●	1~ ●			1~ (3~) ●		1~ (3~) ●	1~ (3~) ●		3~ ●	3~ ●	214
					1~ ●				1~ (3~) ●			3~ ●	3~ ●	

<sup>1</sup> Опис даних приладів наведений у розділі «Системи опалення та нагрівання води».

Позначення: 1~ 3~  
● ●  
однофазна або трифазна система електроживлення

Серія зовнішнього блоку		ZUBADAN інвертор	DELUXE інвертор										STANDARD інвертор						Без інвертору																			
Тип зовнішнього блоку		Охолодження і нагрів																		Тільки охолодження																		
Тип внутрішнього блоку	Зовнішні блоки																																					
	Внутрішні блоки	PUHZ-SHW80VHA	PUHZ-SHW112VHA/УНА	PUHZ-SHW140VHA	PUHZ-SHW230YKA2	PUHZ-ZRP35YKA2	PUHZ-ZRP50YKA2	PUHZ-ZRP60VHA2	PUHZ-ZRP71VHA2	PUHZ-ZRP100VKA3/УKA3	PUHZ-ZRP125VKA3/УKA3	PUHZ-ZRP140VKA3/УKA3	PUHZ-ZRP200YKA2	PUHZ-ZRP250YKA2	PUHZ-ZRP200YKA2 x 2	PUHZ-ZRP250YKA2 x 2	SUZ-KA35VA6	SUZ-KA50VA6	SUZ-KA60VA6	SUZ-KA71VA6	PUHZ-P100VHA5	PUHZ-P125VHA4	PUHZ-P140VHA4	PUHZ-P100YHA3	PUHZ-P125YHA2	PUHZ-P140YHA2	PUHZ-P200YKA2	PUHZ-P250YKA2	PUHZ-P200YKA2 x 2	PUHZ-P250YKA2 x 2	PU-P71VHA/УНА	PU-P100VHA/УНА	PU-P125YHA	PU-P140YHA				
Касетний внутрішній блок PLA-	PLA-RP35EA					●			x2							●																						
	PLA-RP50EA	x2				●			x2		x3	x4				●				x2			x2				x4											
	PLA-RP60EA		x2				●			x2		x3	x4			●				x2			x2			x3	x4											
	PLA-RP71EA							●				x2	x3						●			x2			x2		x3											
	PLA-RP100EA	●		x2					●			x2							●			●				x2												
	PLA-RP125EA		●								●		x2									●			●			x2										
Настінний внутрішній блок PKA-	PKA-RP35HAL					●			x2																											x2		
	PKA-RP50HAL	x2					●			x2		x3	x4								x2		x3	x2		x3	x4								x2		x3	
	PKA-RP60HAL		x2					●			x2		x3	x4								x2			x2		x3	x4								x2		
	PKA-RP71KAL								●			x2	x3									x2			x2		x3							●			x2	
	PKA-RP100KAL	●								●			x2									●			●		x2								●			
Підвісний внутрішній блок PCA- Охолодження і нагрів	PCA-RP35KAQ					●			x2							●																				x2		
	PCA-RP50KAQ						●			x2		x3	x4				●				x2		x3	x2		x3	x4								x2		x3	
	PCA-RP60KAQ							●			x2		x3	x4				●				x2			x2		x3	x4								x2		
	PCA-RP71KAQ								●			x2	x3							●			x2			x2		x3						●			x2	
	PCA-RP100KAQ									●			x2								●			●			x2							●				
	PCA-RP125KAQ										●			x2								●			●			x2							●			
	PCA-RP140KAQ												●									●				●										●		
	PCA-RP71HAQ									●			x2	x3																					●			
Підлоговий внутрішній блок PSA-	PSA-RP71KA								●			x2	x3							●			x2			x2	x3											
	PSA-RP100KA									●			x2									●			●		x2											
	PSA-RP125KA										●			x2								●			●			x2										
	PSA-RP140KA												●										●			●												
Канальний внутрішній блок PE-	PEAD-RP35JA(L)Q					●			x2								●																			x2		
	PEAD-RP50JA(L)Q	x2					●			x2		x3	x4					●				x2		x3	x2		x3	x4							x2		x3	
	PEAD-RP60JA(L)Q		x2					●			x2		x3	x4							●			x2		x2		x3	x4							x2		
	PEAD-RP71JA(L)Q								●				x2	x3								●				x2		x2		x3				●			x2	
	PEAD-RP100JA(L)Q	●								●				x2								●			●			x2							●			
	PEAD-RP125JA(L)Q		●								●				x2								●			●			x2							●		
	PEAD-RP140JA(L)Q													●									●				●										●	
	PEA-RP200GAQ														●													●										
	PEA-RP250GAQ																																					
	PEA-RP400GAQ																																					
	PEA-RP500GAQ																																					

**Позначення**  
 ● — система: 1 зовнішній блок і 1 внутрішній блок  
 x2 — мультисистема: 1 зовнішній блок і 2 внутрішніх блока  
 x3 — мультисистема: 1 зовнішній блок і 3 внутрішніх блока  
 x4 — мультисистема: 1 зовнішній блок і 4 внутрішніх блока

# PLA-RP EA

КАСЕТНИЙ ВНУТРІШНІЙ БЛОК

НОВИНКА  
2017

3D I-see Sensor



Декоративні панелі  
**PLP-6EAE** (з датчиком «3D I-SEE»)  
**PLP-6EAJ** (з механізмом спуску/підйому фільтра і приймачем ІЧ-сигналів)

**3,6–13,4 кВт** (ОХОЛОДЖЕННЯ-НАГРІВ)

ОПИС

- Дизайн декоративної панелі підходить для офісних і торгових приміщень.
- Горизонтальний розподіл повітряного потоку зручний для приміщень з невисокими стелями, так як виключає пряме попадання охолодженого повітря у робочу зону.
- ІЧ-датчик дистанційного вимірювання температури з кутом огляду 360° — «3D I-SEE 360°».
- Незалежне регулювання повітряних заслінок з пульта управління (PAR-33MAAG і PAR-SL100A-E).
- Вбудований дренажний насос (до 850 мм від рівня панелі).
- Вбудована функція ротації і резервування.
- Гладкі пластикові жалюзі.
- Регульований напір повітря.
- Можливість підключення настінних (PAR-YT52CRA, PAR-33MAAG) або бездротових пультів (PAR-SL97A-E, PAR-SL100A-E).

Настінні дротові пульти		Бездротові ІЧ-пульти	
PAR-YT52CRA	PAR-33MAAG	PAR-SL97A-E	PAR-SL100A-E
Для бездротового управління потрібен приймач ІЧ-сигналів PAR-SE9FA-E (для PLP-6EAE)			
Пульт управління замовляється окремо			

Параметр / модель		PLA-RP35EA	PLA-RP50EA	PLA-RP60EA	PLA-RP71EA	PLA-RP100EA	PLA-RP125EA	PLA-RP140EA
Холодопродуктивність	кВт	3,6	5,0	6,1	7,1	9,5	12,5	13,4
Теплопродуктивність	кВт	4,1	6,0	7,0	8,0	11,2	14,0	16,0
Споживана потужність	кВт	0,03	0,03	0,03	0,04	0,07	0,10	0,10
Витрата повітря (низ-сер1-сер2-вис)	м³/год	660-780-900-960	720-840-960-1080	840-1020-1140-1260	1140-1380-1560-1740	1260-1500-1680-1860	1440-1560-1740-1920	
Робочий струм	A	0,20	0,22	0,24	0,27	0,46	0,66	0,66
Рівень звукового тиску	дБ(A)	26-28-29-31	27-29-31-32	28-30-32-34	31-34-37-40	33-37-41-44	36-39-42-44	
Рівень звукової потужності	дБ(A)	51	54	56	61	65	65	
Вага: блок/декоративна панель	кг	19/5	19/5	21/5	21/5	24/5	26/5	26/5
Розміри ШxДxВ	мм	840x840x258 (декоративна панель 950x950x40)			840x840x298 (декоративна панель 950x950x40)			
Діаметр труб (рідина/газ)	мм (дюйм)	6,35 (1/4) / 12,7 (1/2)			9,52 (3/8) / 15,88 (5/8)			
Діаметр дренажу	мм (дюйм)	32 (1-1/4)						
Гарантований діапазон зовнішніх температур	охолодження	-15 ... +46°C (при встановленій панелі захисту від вітру)						
	нагрів	-11 ... +21°C — DELUXE POWER Inverter	-20 ... +21°C — DELUXE POWER Inverter	-28 ... +21°C — ZUBADAN Inverter, -20 ... +21°C — DELUXE POWER Inverter, -15 ... +21°C — STANDARD Inverter				
Завод (країна)	MITSUBISHI ELECTRIC UK LTD. AIR CONDITIONER PLANT (Велика Британія)							

Застосовується у комплекті з зовнішніми блоками								
Серія	Модель зовнішнього блоку							
ZUBADAN Inverter	-	-	-	-	PUHZ-SHW112VHA PUHZ-SHW112YHA	PUHZ-SHW140YKA	-	-
DELUXE POWER Inverter	PUHZ-ZRP35VKA	PUHZ-ZRP50VKA	PUHZ-ZRP60VHA	PUHZ-ZRP71VHA	PUHZ-ZRP100VKA PUHZ-ZRP100YKA	PUHZ-ZRP125VKA PUHZ-ZRP125YKA	PUHZ-ZRP140VKA PUHZ-ZRP140YKA	
STANDARD Inverter	SUZ-KA35VA6	SUZ-KA50VA6	SUZ-KA60VA6	SUZ-KA71VA6	PUHZ-P100VHA/YHA	PUHZ-P125VHA/YHA	PUHZ-P140VHA/YHA	

- Примітки:**
- Системні параметри наведені для комбінацій внутрішніх блоків з зовнішніми агрегатами серії «DELUXE POWER Inverter».
  - Додаткова інформація вказана у розділі зовнішніх блоків.
- Відповідна частина до роз'єму CN51 індикація: «вкл/вим», «несправність»). У наборі PAC-725AD знаходиться 10 роз'ємів PAC-SA88HA-E.

ОПЦІЇ (АКСЕСУАРИ)

Назва	Опис
1 <b>PAR-33MAAG</b>	Повнофункціональний дротовий пульт управління
2 <b>PAC-YT52CRA</b>	Спрощений дротовий пульт управління
3 <b>PAR-SL97A-E</b>	ІЧ-пульт дистанційного управління
4 <b>PAR-SL100A-E</b>	ІЧ-пульт дистанційного управління, оснащений підсвічуванням екрану, тижневим таймером і функцією управління датчиком «3D I-SEE»
5 <b>PAR-SE9FA-E</b>	Приймач ІЧ-сигналів (встановлюється замість кутової заглушки у декоративну панель PLP-6EAE)
6 <b>PAC-SE1ME-E</b>	Датчик «3D I-SEE» (встановлюється замість кутової заглушки у декоративну панель PLP-6EAE)
7 <b>PAC-SE41TS-E</b>	Виносний датчик кімнатної температури
8 <b>PAC-SE55RA-E</b>	Відповідна частина до роз'єму CN32 (включення/вимикання)
9 <b>PAC-SA88HA-E</b>	Відповідна частина до роз'єму CN51 (індикація: «вкл/вим», «несправність»). У наборі PAC-725AD знаходиться 10 роз'ємів PAC-SA88HA-E.
10 <b>PAC-SF40RM-E</b>	Плата вхідних/вихідних сигналів (сухі контакти)
11 <b>PAC-SJ37SP-E</b>	Заглушка для повітродозподільної щілини
12 <b>PAC-SH59KF-E</b>	Високоєфективний фільтр
13 <b>PAC-SJ41TM-E</b>	Корпус для високоєфективного фільтра
14 <b>PAC-SH65OF-E</b>	Фланець припливного повітропроводу
15 <b>PAC-SJ65AS-E</b>	Вертикальна вставка для декоративної панелі
16 <b>MAC-333IF-E</b>	Комбінований інтерфейс для підключення до сигнальної лінії M-NET VRF-систем City Multi, а також для підключення зовнішніх ланцюгів управління і контролю.
17 <b>MAC-397IF-E</b>	Конвертер для підключення зовнішніх ланцюгів управління і контролю
18 <b>MAC-567IF-E</b>	Wi-Fi інтерфейс для місцевого і дистанційного управління

ДЕКОРАТИВНІ ПАНЕЛІ

Назва	Опис
Декоративні панелі без пультів управління	
1 <b>PLP-6EAE</b>	Декоративна панель з датчиком «3D I-SEE»
2 <b>PLP-6EAJ</b>	Декоративна панель з механізмом спуску/підйому фільтра і приймачем ІЧ-сигналів

**Настінні пульти управління**  
(дротове з'єднання з внутрішнім блоком)



**PAR-YT52CRA**  
немає управління функцією «3D I-SEE»

**PAR-33MAAG**

**ІЧ-пульти управління**  
(бездротове управління внутрішнім блоком)

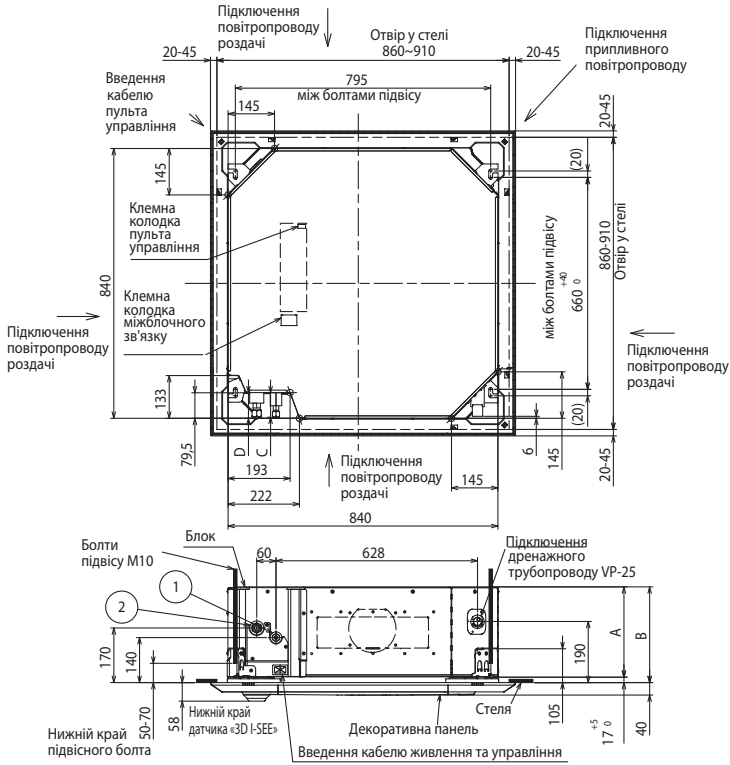


**PAR-SL97A-E**  
немає управління функцією «3D I-SEE»

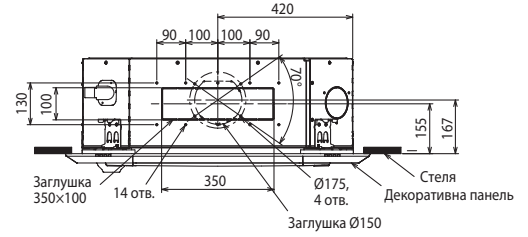
**PAR-SL100A-E**

**Примітки:**

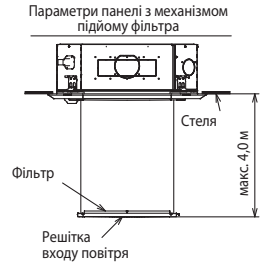
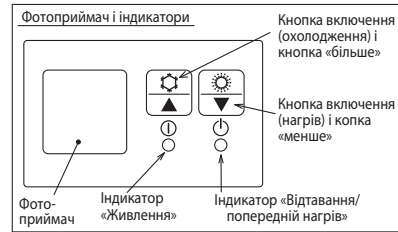
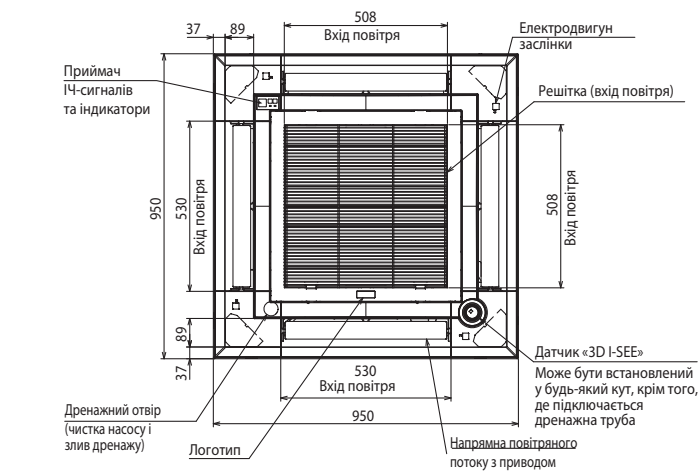
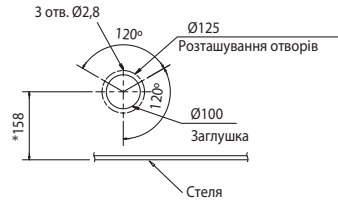
- Пульти управління купуються окремо.
- Для оснащення системи настінним пультом управління необхідно замовити декоративну панель PLP-6EAE або PLP-6EAJ і окремо настінний пульт: PAC-YT52CRA або PAR-33MAAG.
- Для оснащення системи бездротовим ІЧ-пультом управління необхідно замовити декоративну панель PLP-6EAE і приймач ІЧ-сигналів PAR-SE9FA-E або декоративну панель PLP-6EAJ, а також окремо ІЧ-пульт: PAR-SL97A-E або PAR-SL100A-E.



Підключення повітропроводу роздачі



Підключення припливного повітропроводу



**Примітки:**

- 1) Випускаються стандартні декоративні панелі і панелі з механізмом підйому фільтра.
- 2) Використовуйте дренажну трубу VP-25 (ПВХ труба 32). У блоці встановлений дренажний насос з напором 850 мм водяного стовпа (від рівня стелі).
- 3) Блок управління може бути висунутий для обслуговування, тому слід передбачити запас з'єднувальних дротів.
- 4) Висота встановлення блоку при встановленні панелі регулюється.
- 5) Встановлення високоєфективного фільтра або багатофункціонального корпусу вимагає збільшення відстані між блоком і стелею (див. керівництво з монтажу).
- 6) При підключенні повітропроводів роздачі охолодженого повітря слід повністю їх теплоізулювати для виключення утворення конденсату.

Модель	1	2	A	B	C	D	E	F
PLA-RP35/50EA	Ø6,35 (1/4)	Ø12,7 (1/2)	241	258	76	76,5	>265	<3500
PLA-RP60EA	Ø6,35 (1/4) / Ø9,52 (3/8)	Ø15,88 (5/8)			80,5	79,5		
PLA-RP71EA	Ø9,52 (3/8)			281	298	79,5	>305	<4500
PLA-RP100/125/140EA								

**ПРОСТІР ДЛЯ ВСТАНОВЛЕННЯ**



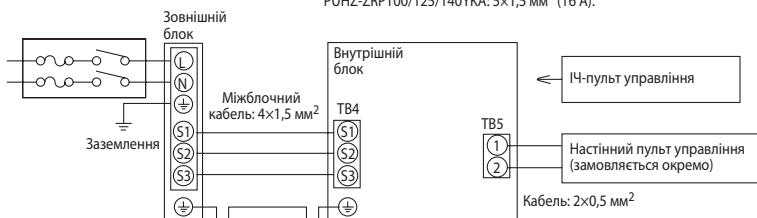
**Схема з'єднань внутрішнього і зовнішнього блоків**

**Кабель електроживлення зовнішнього блоку (автоматичний вимикач)**

ZUBADAN Inverter:  
 PUHZ-SHW112VHA: 3x6 мм<sup>2</sup> (40 A),  
 PUHZ-SHW112/140YHA: 5x1,5 мм<sup>2</sup> (16 A).

DELUXE POWER Inverter:  
 PUHZ-ZRP35/50VKA: 3x1,5 мм<sup>2</sup> (16 A),  
 PUHZ-ZRP60/71VHA: 3x2,5 мм<sup>2</sup> (25 A),  
 PUHZ-ZRP100/125VKA: 3x4 мм<sup>2</sup> (32 A),  
 PUHZ-ZRP140VKA: 3x6 мм<sup>2</sup> (40 A),  
 PUHZ-ZRP100/125/140YKA: 5x1,5 мм<sup>2</sup> (16 A).

STANDARD Inverter:  
 PUHZ-P100/125VHA: 3x4 мм<sup>2</sup> (32 A),  
 PUHZ-P140VHA: 3x6 мм<sup>2</sup> (40 A),  
 PUHZ-P100/125/140YHA: 5x1,5 мм<sup>2</sup> (16 A).



- 1) Довжина кабелю між зовнішнім і внутрішнім блоками не повинна перевищувати 75 м.
- 2) Максимальна довжина кабелю пульта управління становить 500 м.
- 3) Перетин кабелю електроживлення приладів зазначений для ділянок менше 20 м. Для більш довгих ділянок слід вибирати більший перетин, беручи до уваги падіння напруги.
- 4) Дріт заземлення повинен бути на 60 мм довше інших провідників.

## Сканування температури підлоги і стін

Декоративна панель оснащена інфрачервоним датчиком температури «3D I SEE», який сканує температуру поверхні підлоги і стін і фіксує навіть незначну нерівномірність охолодження або нагрівання. Модифікація панелі з встановленим датчиком має найменування PLP-6EAE. У комплект з цією панеллю не входять пульти управління. Для панелі з механізмом спуску/підйому фільтра PLP-6EAJ датчик «3D I SEE» можна придбати окремо — опція PAC-SE1ME-E, і встановити його самостійно замість одного з куточків декоративної панелі.



PLP-6EAE  
з датчиком «3D I-SEE»



Датчик «3D I-SEE»  
PAC-SE1ME-E  
(для панелі PLP-6EAJ)

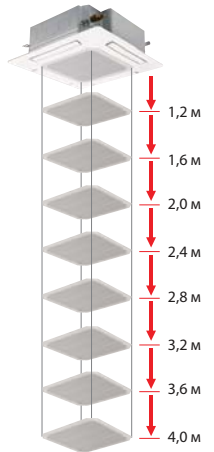
## Декоративна панель з механізмом спуску/підйому фільтра

Для приміщень з високими стелями випускається декоративна панель PLP-6EAJ з механізмом спуску і підйому фільтра для його очищення.

Механізм має 8 проміжних положень, а максимальна відстань від стелі становить 4 м. Управління здійснюється бездротовим пультом, який постачається з панеллю, бездротовим пультом PAR-SL100A-E або за допомогою дротового настінного пульта PAR-33MAAG.

Чистий повітряний фільтр є важливою умовою ефективної та економічної роботи кондиціонера.

Декоративна панель PLP-6EAJ оснащена приймачем ІЧ-сигналів.

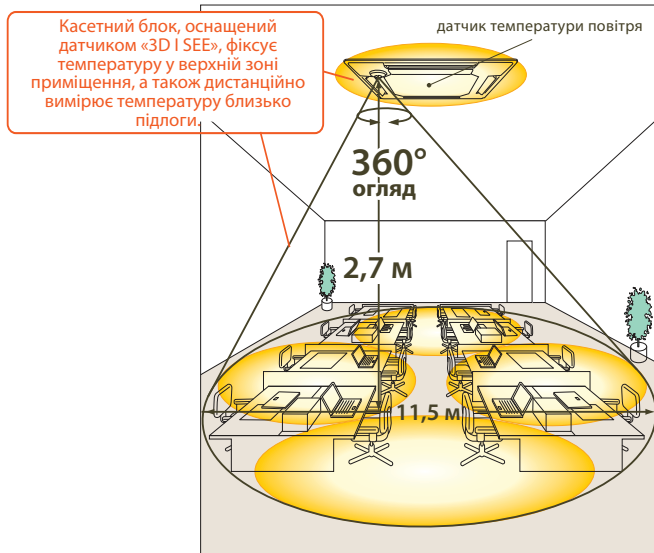


PLP-6EAJ



## 3D I-see Sensor

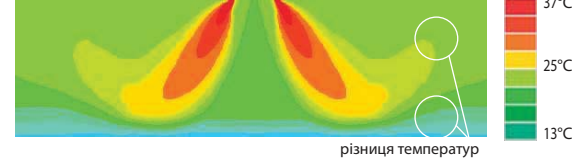
За допомогою вбудованого термістора система вимірює температуру повітря на вході внутрішнього блоку, а датчик «3D I SEE» вимірює температуру поверхні підлоги і стін.



### режим нагріву

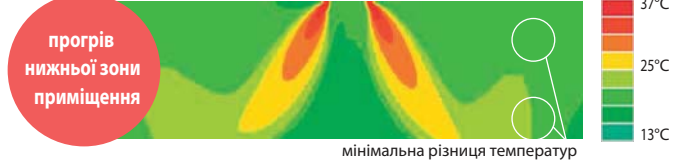
Користувач хоче відчувати температуру 20°C

Без датчика «I SEE», цільова температура 20°C



Тепле повітря піднімається і утворює нагріту зону біля стелі, а нижня частина приміщення залишається холодною.

Включений датчик «I SEE», а також автоматична зміна швидкості вентилятора. Цільова температура — 20°C.



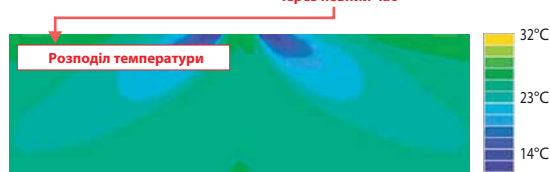
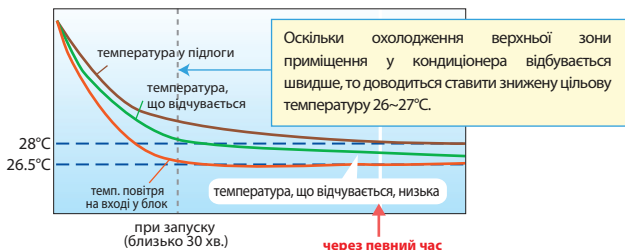
температура, що відчувається 20°C (на рівні підлоги — 20°C)

Датчик «I SEE» визначає недостатньо нагріту зону приміщення. Система управління внутрішнього блоку дає команду збільшити швидкість вентилятора. У результаті, потужний потік теплого повітря гріє повітря біля підлоги.

### режим охолодження

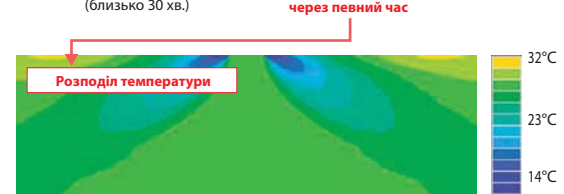
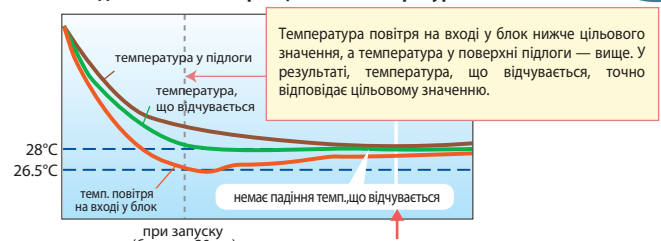
Користувач хоче відчувати температуру 28°C

Без датчика «I SEE», цільова температура 26-27°C



Температура, що відчувається, знижується разом зі зменшенням температури біля підлоги. Але в такій системі відсутній контроль температури підлоги, тому через деякий час у нижній частині приміщення стає занадто холодно.

Включений датчик «I SEE», а також автоматична зміна швидкості вентилятора. Цільова температура — 28°C.

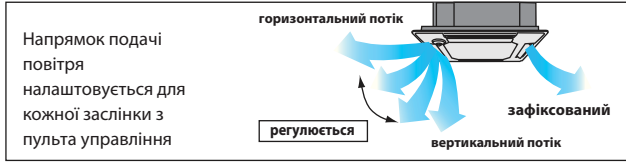
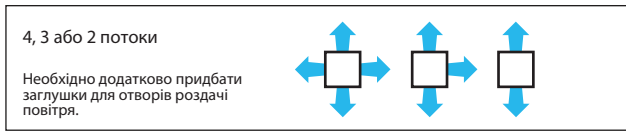


Система враховує температуру повітря біля підлоги, тому температура, що відчувається, стабільно тримається на рівні 28°C. Крім того для створення такого ефекту потужність охолодження зменшується через певний час. Це призводить до суттєвої економії електроенергії.

комфорт без переохолодження

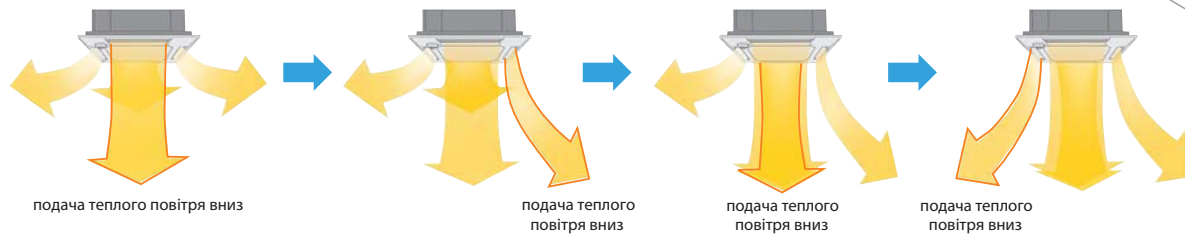
## Оптимальний напрям подачі повітря

1 або 2 сторони касетного блоку можуть бути закриті для створення 3-х чи 2-х потокового розподілення повітря. Напрямок подачі повітря для кожної сторони може бути незалежно налаштований за допомогою пульта управління або зафіксований у необхідному положенні.



## Динамічний розподіл теплого повітря

Напрямок подачі теплого повітря автоматично змінюється від горизонтального до вертикального, забезпечуючи рівномірний нагрів усього об'єму приміщення. Динамічний розподіл повітря передбачений тільки для режиму нагріву.

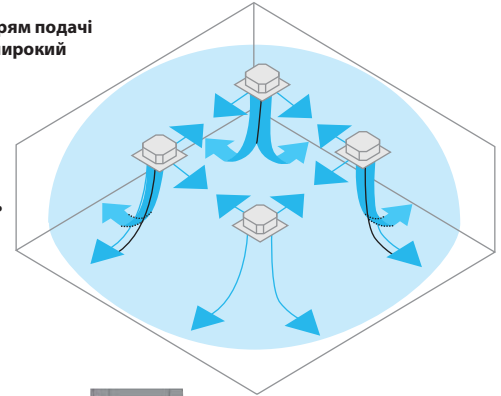


## Широкий повітряний потік

Збільшена довжина щільного отвору подачі повітря створює широкий повітряний потік. Завдяки цьому забезпечується рівномірний розподіл охолодженого або нагрітого повітря по приміщенню.



Оптимальний напрям подачі повітря, а також широкий потік гарантує рівномірний розподіл температури і рухливості повітря у приміщенні навіть складної форми.



## Горизонтальна подача

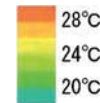


велика різниця температур

## Динамічний розподіл



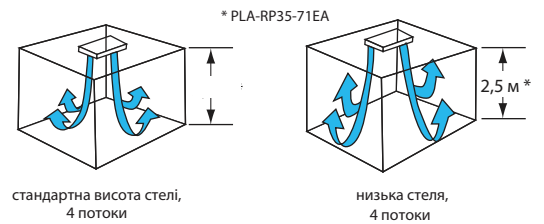
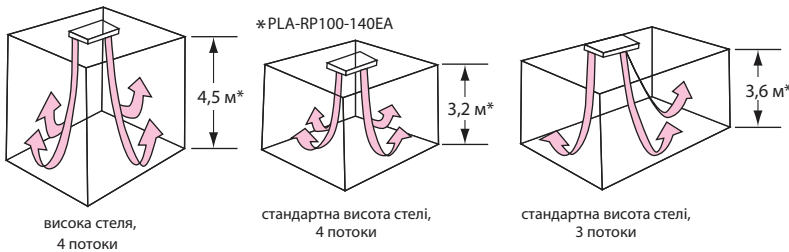
мінімальна різниця температур



На термографічній схемі ліворуч показан розподіл температури у приміщенні на висоті 1,2 м від рівня підлоги. Вимірювання зроблені через 20 хвилин після включення. Модель внутрішнього блоку — PLA-RP71EA.

## Адаптація до приміщень з високими і низькими стелями

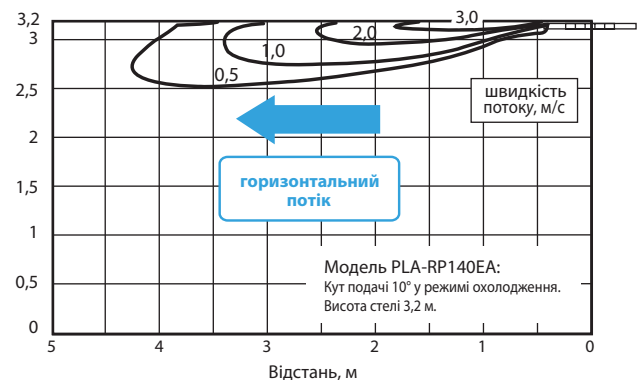
Потужність повітряного потоку може бути відрегульована для відповідності висоті стелі в обслуговуваному приміщенні. Для нагріву приміщення з високими стелями потужність може бути збільшена, а у приміщеннях з низькими стелями може знадобитися зменшити потік у режимі охолодження.



## Автоматична зміна швидкості вентилятора

Після першого включення кондиціонера у режимі охолодження або нагрівання встановлюється максимальна швидкість обертання вентилятора. Це дозволяє швидко охолодити або нагріти приміщення. Після досягнення цільової температури швидкість автоматично перемикається на мінімальну для зменшення рухливості повітря у робочій зоні. Це суттєво збільшує комфорт і робить роботу кондиціонера практично непомітною.

Горизонтальний повітряний потік виключає попадання холодного повітря на користувача.



# PKA-RP HAL KAL

НАСТІННИЙ ВНУТРІШНІЙ БЛОК

**3,6–10,0 кВт** (ОХОЛОДЖЕННЯ-НАГРІВ)

PKA-RP35/50HAL



PKA-RP60/71/100KAL



**ОПИС**

- Вишуканий і сучасний дизайн. Компактна конструкція та невелика вага.
- Всі моделі мають плоску передню панель. Забір повітря відбувається через верхню частину прилади.
- Вбудована функція ротації і резервування (необхідний опціональний дротовий пульт PAR-33MAAG).
- Використовується високоякісна пластмаса стандартизованого «чисто білого» кольору.

- Бездротовий ІЧ-пульт управління з рідкокристалічним дисплеєм постачається у комплекті з внутрішнім блоком.
- Дротовий пульт управління — опції PAR-33MAAG або PAC-YT52CRA.
- Горизонтальне і вертикальне регулювання напрямку повітряного потоку.
- Передбачені дренажні насоси (опція) для всіх моделей. Напір насосу становить 800 мм водяного стовпа.

**Пульт з РК-екраном (опції PAR-33MAAG і PAC-YT52CRA)**

Основні функції PAR-33MAAG:

- русифікований дисплей;
- вбудований тижневий таймер;
- обмеження діапазону цільових температур;
- налаштування автоматичного вимкнення;
- блокування клавіатури.



PAR-33MAAG



PAC-YT52CRA

**Дренажний насос (опція)**

Насос виконаний у корпусі і розташовується поруч з блоком. Напір становить 800 мм водяного стовпа.



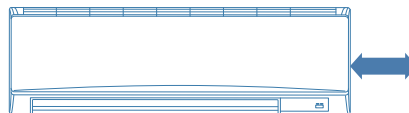
**Компактна конструкція**

PKA-RP35/50HAL **менше на 92 мм\***



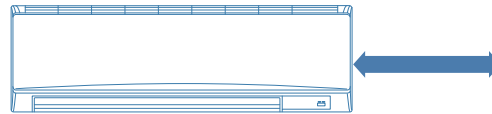
\* У порівнянні з попередньою моделлю PKA-RP35/50GAL

PKA-RP60/71KAL **менше на 230 мм\***



\* У порівнянні з попередньою моделлю PKA-RP60/71FAL

PKA-RP100KAL **менше на 510 мм\***



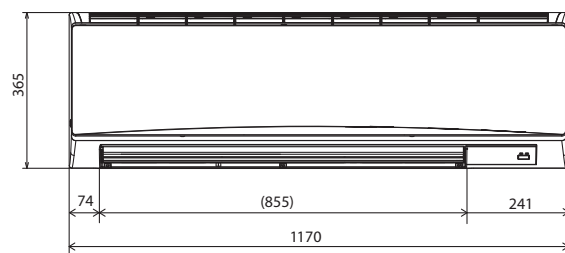
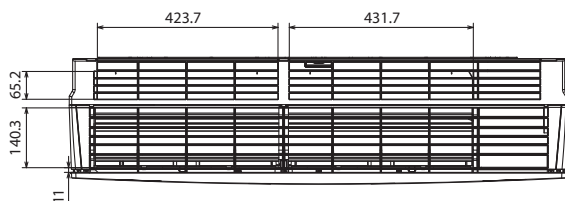
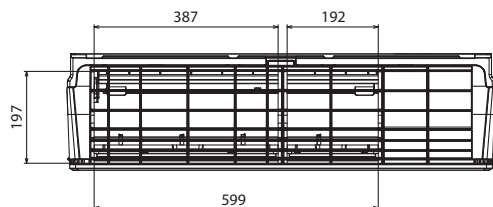
\* У порівнянні з попередньою моделлю PKA-RP100FAL

Параметр / Модель		PKA-RP35HAL	PKA-RP50HAL	PKA-RP60KAL	PKA-RP71KAL	PKA-RP100KAL
Холодопродуктивність	кВт	3,6	4,6	6,0	7,1	10,0
Теплопродуктивність	кВт	4,1	5,0	7,0	8,0	11,2
Споживана потужність	кВт	0,04	0,04	0,06	0,06	0,08
Робочий струм	А	0,40	0,40	0,43	0,43	0,57
Витрата повітря (низьк-серед-вис)	м³/год	540-630-720	540-630-720	1080-1200-1320	1080-1200-1320	1200-1380-1560
Рівень звукового тиску	дБ(А)	36-40-43	36-40-43	39-42-45	41-45-49	41-45-49
Рівень звукової потужності	дБ(А)	60	60	64	64	65
Вага	кг	13	13	21	21	21
Розміри Ш×Д×В	мм	898×249×295			1170×295×365	
Діаметр труб: рідина	мм (дюйм)	6,35 (1/4)			9,52 (3/8)	
Діаметр труб: газ	мм (дюйм)	12,7 (1/2)			15,88 (5/8)	
Діаметр дренажу	мм (дюйм)	16 (5/8)				
Максимальна довжина трубопроводів	м	вказана у розділі зовнішніх блоків				
Максимальний перепад висот	м	вказаний у розділі зовнішніх блоків				
Гарантований діапазон зовнішніх температур	охолодження	-15 ... +46°C (при встановленій панелі захисту від вітру в зовнішній блок)				
	нагрів	-11 ... +21°C — DELUXE POWER Inverter		-28 ... +21°C — ZUBADAN Inverter, -20 ... +21°C — DELUXE POWER Inverter, -15 ... +21°C — STANDARD Inverter, -11 ... +24°C — неінверторні блоки		
Завод (країна)		MITSUBISHI ELECTRIC CORPORATION SHIZUOKA WORKS (Японія)		MITSUBISHI ELECTRIC CONSUMER PRODUCTS (THAILAND) CO., LTD (Таїланд)		

**Застосовується у комплекті з зовнішніми блоками**

Серія	Модель зовнішнього блоку				
ZUBADAN Inverter	-	-	-	-	PUHZ-SHW112VHA PUHZ-SHW112YHA
DELUXE POWER Inverter	PUHZ-ZRP35VKA	PUHZ-ZRP50VKA	PUHZ-ZRP60VHA	PUHZ-ZRP71VHA	PUHZ-ZRP100VKA PUHZ-ZRP100YKA
STANDARD Inverter	-	-	-	-	PUHZ-P100VHA/YHA
Неінверторні	-	-	-	PU-P71VHA/YHA	PU-P100VHA/YHA





## Схема з'єднань внутрішнього і зовнішнього блоків

### Кабель електроживлення зовнішнього блоку (автоматичний вимикач)

#### ZUBADAN Inverter:

PUHZ-SHW112VHA2: 3x6 мм<sup>2</sup> (40 A),  
PUHZ-SHW112YHA2: 5x1,5 мм<sup>2</sup> (16 A).

#### DELUXE POWER Inverter:

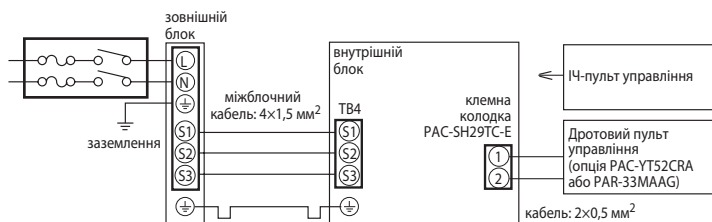
PUHZ-ZRP35/SOVKA: 3x1,5 мм<sup>2</sup> (16 A),  
PUHZ-ZRP60/71VHA: 3x2,5 мм<sup>2</sup> (25 A),  
PUHZ-ZRP100VKA: 3x4 мм<sup>2</sup> (32 A),  
PUHZ-ZRP100YKA: 5x1,5 мм<sup>2</sup> (16 A).

#### STANDARD Inverter:

PUHZ-P100VHA: 3x4 мм<sup>2</sup> (32 A),  
PUHZ-P100YHA: 5x1,5 мм<sup>2</sup> (16 A).

#### Неінвенторні:

PU-P71/100VHA: 3x4 мм<sup>2</sup> (32 A),  
PU-P71/100YHA: 5x1,5 мм<sup>2</sup> (16 A).



### Коментарі до схеми з'єднань:

- 1) Довжина кабелю між зовнішнім і внутрішнім блоками не повинна перевищувати 75 м.
- 2) Максимальна довжина кабелю пульта управління становить 500 м.
- 3) Перетин кабелю електроживлення приладів зазначений для ділянок менше 20 м. Для більш довгих ділянок слід вибрати більший перетин, беручи до уваги падіння напруги.
- 4) Дріт заземлення повинен бути на 60 мм довше інших провідників.

## ОПЦІЇ (АКСЕСУАРИ)

	Назва	Опис
1	<b>PAR-33MAAG</b>	Повнофункціональний дротовий пульт управління
2	<b>PAC-YT52CRA</b>	Спрощений дротовий пульт управління
3	<b>PAC-SH29TC-E</b>	Клемна колодка для підключення дротового пульта управління PAC-YT52CRA або PAR-33MAAG
4	<b>PAC-SE41TS-E</b>	Виносний датчик кімнатної температури
5	<b>PAC-SE55RA-E</b>	Відповідна частина до роз'єму CN32 (включення/вимикання)
6	<b>PAC-SA88HA-E</b>	Відповідна частина до роз'єму CN51 (індикація: «вкл/вим», «несправність»). Набір PAC-725AD містить 10 роз'ємів PAC-SA88HA-E.
7	<b>PAC-SH75DM-E</b>	Дренажний насос (для моделей PKA-RP35, 50HAL)
8	<b>PAC-SH94DM-E</b>	Дренажний насос (для моделей PKA-RP60, 71, 100KAL)
9	<b>MAC-333IF-E</b>	Комбінований інтерфейс для підключення до сигнальної лінії M-NET VRF-систем City Multi, а також для підключення зовнішніх ланцюгів управління і контролю.
10	<b>MAC-567IF-E</b>	Wi-Fi інтерфейс для місцевого і дистанційного управління

### Примітки:

1. Системні параметри дані для комбінацій внутрішніх блоків з зовнішніми агрегатами серії «DELUXE POWER Inverter».
2. Додаткова інформація вказана у розділі зовнішніх блоків.

# PCA-RP KAQ

ПІДВІСНИЙ ВНУТРІШНІЙ БЛОК



**3,5–14,0 кВт** (ОХОЛОДЖЕННЯ-НАГРІВ)



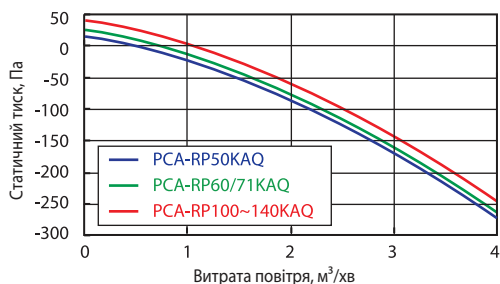
**ОПИС**

- Вишуканий і сучасний дизайн виконаний у стилі «new edge». Криволінійні поверхні корпусу перетинаються, утворюючи чіткі грані.
- Пульт управління не входить у комплект внутрішніх блоків PCA-RP KAQ і замовляється окремо. Передбачений вибір з 3 варіантів: спрощений дротовий пульт управління PAR-YT52CRA, дротовий пульт PAR-33MAAG, а також комплект з бездротового ІЧ-пульта і приймача ІЧ-сигналів PAR-SL94B-E.
- Повнофункціональний провідний пульт управління PAR-33MAAG оснащений великим рідкокристалічним дисплеєм з підсвічуванням. Інтерфейс користувача русифікований.

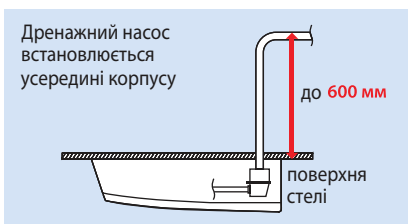


- Горизонтальне і вертикальне регулювання напряму повітряного потоку.
- Невелика вага внутрішнього блоку і низький рівень шуму.
- Вбудована функція ротації і резервування (крім комбінацій з зовнішніми блоками SUZ-KA).
- Вентилятор внутрішнього блоку має 4 фіксовані швидкості, а також автоматичний режим, в якому швидкість автоматично зменшується при досягненні цільової температури у приміщенні.
- Передбачені додаткові дренажні насоси, які встановлюються усередині корпусу приладу. Висота підйому води до 600 мм відносно верхньої поверхні блоку.
- Передбачена подача свіжого повітря у корпус приладу.

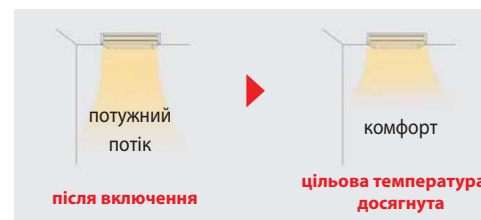
**Приплив свіжого повітря**



**Дренажний насос (опція)**



**Автоматична швидкість вентилятору**

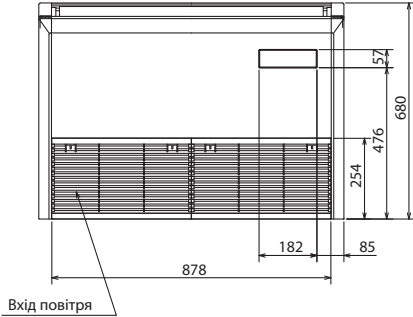
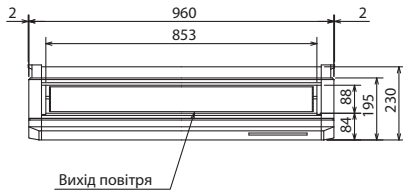


Параметр / модель		PCA-RP35KAQ	PCA-RP50KAQ	PCA-RP60KAQ	PCA-RP71KAQ	PCA-RP100KAQ	PCA-RP125KAQ	PCA-RP140KAQ
Холодопродуктивність	кВт	3,6	5,0	6,0	7,0	10,0	12,5	14,0
Теплопродуктивність	кВт	4,1	5,5	7,0	8,0	11,2	14,0	16,0
Споживана потужність	кВт	0,04	0,05	0,06	0,06	0,09	0,11	0,14
Робочий струм	А	0,29	0,37	0,39	0,42	0,65	0,76	0,90
Витрата повітря (низьк-сред1-сред2-вис)	м³/год	600-660-720-840	600-660-780-900	900-960-1020-1140	960-1020-1080-1200	1320-1440-1560-1680	1380-1500-1620-1740	1440-1560-1740-1920
Рівень звукового тиску	дБ(А)	31-33-36-39	32-34-37-40	33-35-37-40	35-37-39-41	37-39-41-43	39-41-43-45	41-43-45-48
Рівень звукової потужності	дБ(А)	60	60	60	62	63	65	68
Вага	кг	24	25	32	32	36	38	39
Розміри ШxДxВ	мм	960x680x230		1280x680x230		1600x680x230		
Діаметр труб: рідина	мм (дюйм)	6,35 (1/4)		9,52 (3/8)				
Діаметр труб: газ	мм (дюйм)	12,7 (1/2)		15,88 (5/8)				
Діаметр дренажу	мм (дюйм)	внутрішній діаметр 25,4 (1)						
Максимальна довжина трубопроводів	м	вказана у розділі зовнішніх блоків						
Максимальний перепад висот	м	вказаний у розділі зовнішніх блоків						
Гарантований діапазон зовнішніх температур	охолодження	-15 ... +46°C — зовнішні блоки PUHZ-ZRP, PUHZ-P і PU-P (при встановленій панелі захисту від вітру), -15 ... +43°C — зовнішні блоки SUZ-KA50~71VA						
	нагрів	-11 ... +21°C — DELUXE POWER Inverter, -10 ... +24°C — STANDARD Inverter	-20 ... +21°C — DELUXE POWER Inverter, -10 ... +21°C — STANDARD Inverter, -11 ... +24°C — неінверторні зовнішні блоки			-20 ... +21°C — DELUXE POWER Inverter, -15 ... +21°C — STANDARD Inverter, -11 ... +24°C — неінверторні зовнішні блоки		
Завод (країна)		MITSUBISHI ELECTRIC CORPORATION SHIZUOKA WORKS (Японія)						

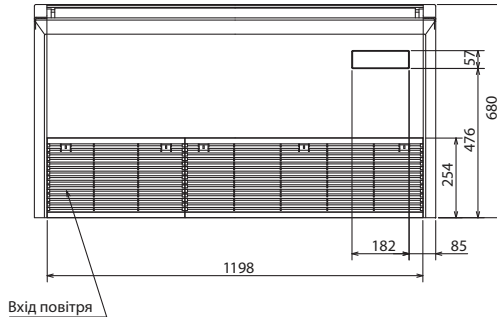
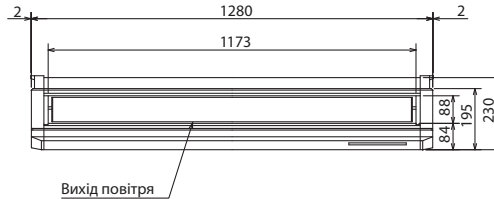
**Застосовується у комплекті з зовнішніми блоками**

Серія	Модель зовнішнього блоку						
	DELUXE POWER Inverter	PUHZ-ZRP35VKA	PUHZ-ZRP50VKA	PUHZ-ZRP60VHA	PUHZ-ZRP71VHA	PUHZ-ZRP100VKA PUHZ-ZRP100YKA	PUHZ-ZRP125VKA PUHZ-ZRP125YKA
STANDARD Inverter	-	SUZ-KA50VA	SUZ-KA60VA	SUZ-KA71VA	PUHZ-P100VHA/YHA	PUHZ-P125VHA/YHA	PUHZ-P140VHA/YHA
Неінверторні	-	-	-	PU-P71VHA/YHA	PU-P100YHA/VHA	PU-P125YHA	PU-P140YHA

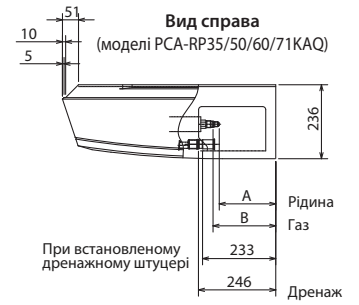
## PCA-RP35KAQ PCA-RP50KAQ



## PCA-RP60KAQ PCA-RP71KAQ

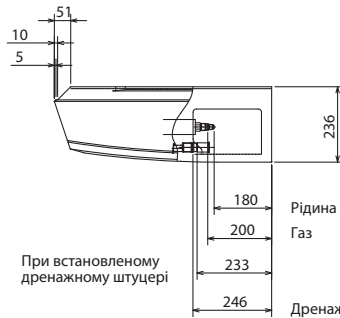
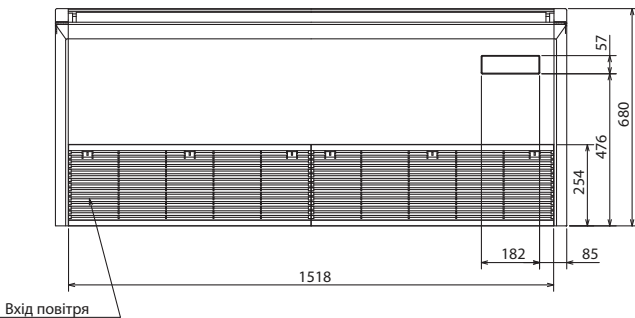
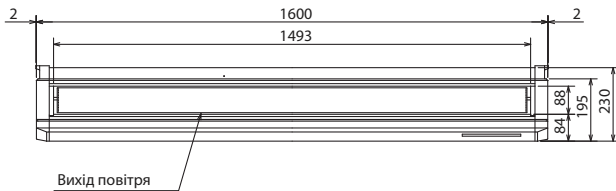


Од. вим.: мм



	35	50	60	71
A	184	184	179	180
B	203	203	203	200

## PCA-RP100KAQ PCA-RP125KAQ PCA-RP140KAQ



## ОПЦІЇ (АКСЕСУАРИ)

	Назва	Опис
1	<b>PAR-33MAAG</b>	Повнофункціональний дротовий пульт управління
2	<b>PAC-YT52CRA</b>	Спрощений дротовий пульт управління
3	<b>PAR-SL94B-E</b>	Комплект: приймач ІЧ-сигналів і бездротовий пульт управління
4	<b>PAC-SE41TS-E</b>	Виносний датчик кімнатної температури
5	<b>PAC-SE55RA-E</b>	Відповідна частина до роз'єму CN32 (включення/вимикання)
6	<b>PAC-SA88HA-E</b>	Відповідна частина до роз'єму CN51 (індикація: «вкл/вим», «несправність»). Набір PAC-725AD містить 10 роз'ємів PAC-SA88HA-E.
7	<b>PAC-SF40RM-E</b>	Плата вхідних/вихідних сигналів (сухі контакти)
8	<b>PAC-SH88KF-E</b>	Високоєфективний фільтр (моделі PCA-RP50KAQ)
9	<b>PAC-SH89KF-E</b>	Високоєфективний фільтр (моделі PCA-RP60, 71KAQ)
10	<b>PAC-SH90KF-E</b>	Високоєфективний фільтр (моделі PCA-RP100, 125, 140KAQ)
11	<b>PAC-SH83DM-E</b>	Дренажний насос (моделі PCA-RP35/50KAQ)
12	<b>PAC-SH85DM-E</b>	Дренажний насос (моделі PCA-RP60KAQ)
13	<b>PAC-SH84DM-E</b>	Дренажний насос (моделі PCA-RP71, 100, 125, 140KAQ)
14	<b>MAC-333IF-E</b>	Комбінований інтерфейс для підключення до сигнальної лінії M-NET VRF-систем City Multi, а також для підключення зовнішніх ланцюгів управління і контролю.
15	<b>MAC-567IF-E</b>	Wi-Fi інтерфейс для місцевого і дистанційного управління

## Схема з'єднань внутрішнього і зовнішнього блоків

### Кабель електроживлення зовнішнього блоку (автоматичний вимикач)

#### DELUXE POWER Inverter:

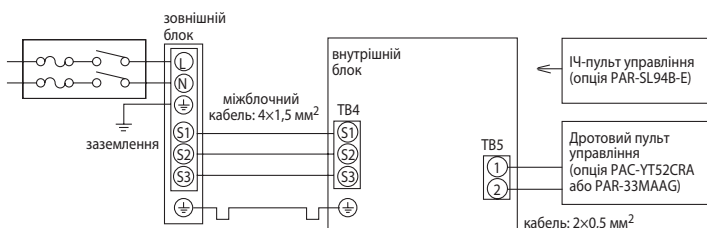
PUHZ-ZRP35/50VKA: 3×1,5 мм<sup>2</sup> (16 A),  
 PUHZ-ZRP60/71VHA: 3×2,5 мм<sup>2</sup> (25 A),  
 PUHZ-ZRP100/125VKA: 3×4 мм<sup>2</sup> (32 A),  
 PUHZ-ZRP140VKA: 3×6 мм<sup>2</sup> (40 A),  
 PUHZ-ZRP100/125/140YKA: 5×1,5 мм<sup>2</sup> (16 A).

#### STANDARD Inverter:

SUZ-KA50/60/71VA: 3×2,5 мм<sup>2</sup> - довжина менше 10 м, 3×4 мм<sup>2</sup> - менше 15 м, 3×6 мм<sup>2</sup> - менше 25 м (20 A),  
 PUHZ-P100/125VHA: 3×4 мм<sup>2</sup> (32 A),  
 PUHZ-P140VHA: 3×6 мм<sup>2</sup> (40 A),  
 PUHZ-P100/125/140YHA: 5×1,5 мм<sup>2</sup> (16 A).

#### Неінвенторні:

PU-P71/100VHA: 3×4 мм<sup>2</sup> (32 A)  
 PU-P71/100YHA: 5×1,5 мм<sup>2</sup> (16 A)  
 PU-P125/140YHA: 5×2,5 мм<sup>2</sup> (25 A)



### Коментарі до схеми з'єднань:

- 1) Довжина кабелю між зовнішнім і внутрішнім блоками не повинна перевищувати 75 м.
- 2) Максимальна довжина кабелю пульта управління становить 500 м.
- 3) Перетин кабелю електроживлення приладів зазначений для ділянок менше 20 м. Для більш довгих ділянок слід вибрати більший перетин, беручи до уваги падіння напруги.
- 4) Дріт заземлення повинен бути на 60 мм довше інших провідників.

### Примітки:

1. Системні параметри дані для комбінацій внутрішніх блоків з зовнішніми агрегатами серії «DELUXE POWER Inverter».
2. Додаткова інформація вказана у розділі зовнішніх блоків.

# PCA-RP71HAQ

ПІДВІСНИЙ ВНУТРІШНІЙ БЛОК ДЛЯ КУХНІ



**7,1 кВт** (ОХОЛОДЖЕННЯ-НАГРІВ)

## ОПИС

- Корпус внутрішнього блоку виконаний з нержавіючої сталі і оснащений фільтрами, що уловлюють олію. Фільтри запобігають потраплянню олійного аерозолю у корпус приладу.
- Ідеально підходить для створення комфортних робочих умов на кухнях і гарячих цехах, у тому числі використовують приготування їжі на відкритому вогні.
- Вбудована функція ротації і резервування (моделі PCA-RP-NA#1 і більш пізні).
- Пульст управління не входить у комплект внутрішніх блоків PCA-RP HAQ і замовляється окремо. Передбачений вибір з 2 варіантів: спрощений дротовий пульст управління PAC-YT52CRA і дротовий пульст PAR-33MAAG.
- Повнофункціональний дротовий пульст управління PAR-33MAAG оснащений великим рідкокристалічним дисплеєм з підсвічуванням. Інтерфейс користувача русифікований.



PAC-YT52CRA

PAR-33MAAG

Пульст управління замовляється окремо

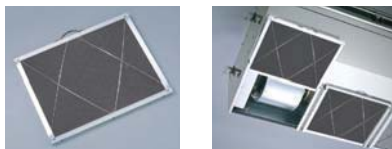
## Розбірний корпус

Спеціальна конструкція корпусу дозволяє чистити основні вузли, що піддаються забрудненню.



## Фільтри, що вловлюють олію

При експлуатації блоку на кухні рекомендується заміна фільтрів, що вловлюють олію, кожні 2 місяці. У комплекті з блоком постачається 12 фільтруючих елементів. Фільтруючі елементи постачаються окремо — опція PAC-SG38KF-E.

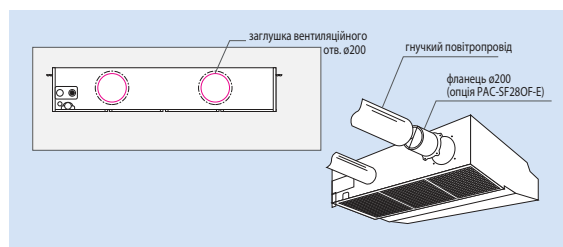


Передбачені ручка і полози для зручного вилучення фільтра.



## Підмішування свіжого повітря

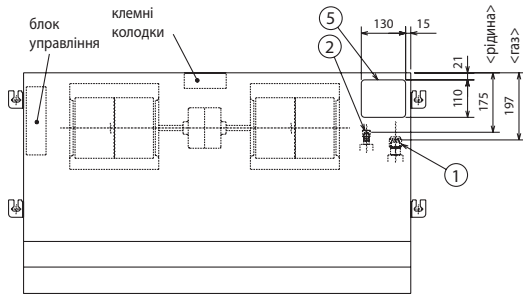
Задня стінка блоку має кілька отворів для підключення припливних повітропроводів.



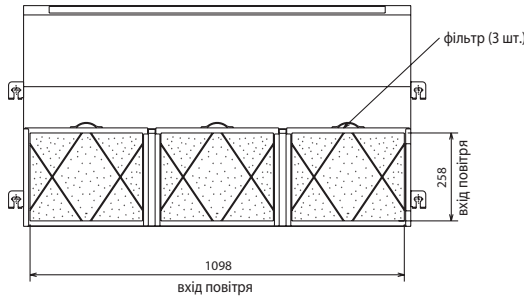
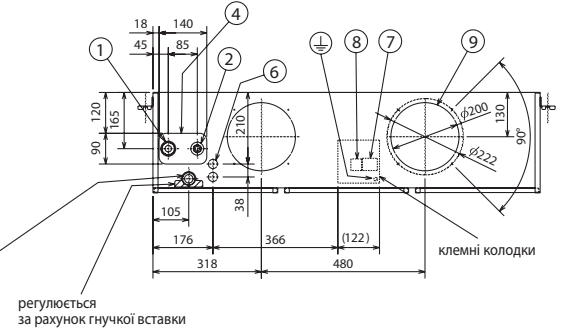
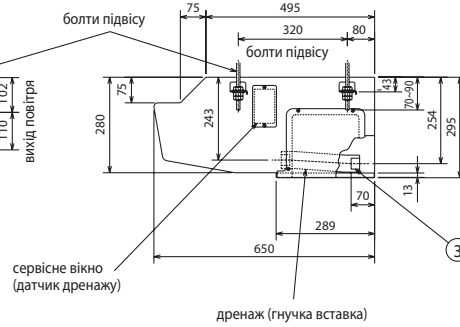
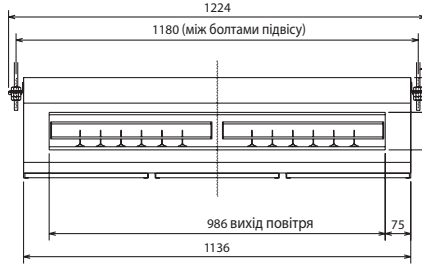
Параметр / модель		PCA-RP71HAQ
Холодопродуктивність (зовнішній блок DELUXE POWER Inverter)	кВт	7,1
Теплопродуктивність (зовнішній блок DELUXE POWER Inverter)	кВт	7,6
Споживана потужність	кВт	0,09
Робочий струм	А	0,43
Пусковий струм	А	0,86
Витрата повітря (низька-висока)	м³/год	1020-1140
Рівень звукового тиску (низький-високий)	дБ(А)	34-38
Рівень звукової потужності	дБ(А)	56
Вага	кг	41
Розміри Ш×Д×В	мм	1136×650×280
Діаметр труб: рідина / газ	мм (дюйм)	9,52 (3/8) / 15,88 (5/8)
Діаметр дренажу	мм (дюйм)	25,4 (1)
Максимальна довжина трубопроводів / перепад висот	м	зазначені у розділі зовнішніх блоків
Гарантований діапазон зовнішніх температур	охолодження	-15 ... +46°C (при встановленій панелі захисту від вітру в зовнішній блок)
	нагрів	-20 ... +21°C — DELUXE POWER Inverter, -11 ... +24°C — неінвенторні зовнішні блоки
Завод (країна)		MITSUBISHI ELECTRIC CORPORATION SHIZUOKA WORKS (Японія)

## Застосовується у комплекті з зовнішніми блоками

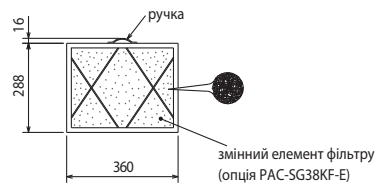
Серія	Модель зовнішнього блоку
DELUXE POWER Inverter	PUHZ-ZRP71VHA
STANDARD Inverter	-
Неінвенторні	PU-P71VHA/YHA



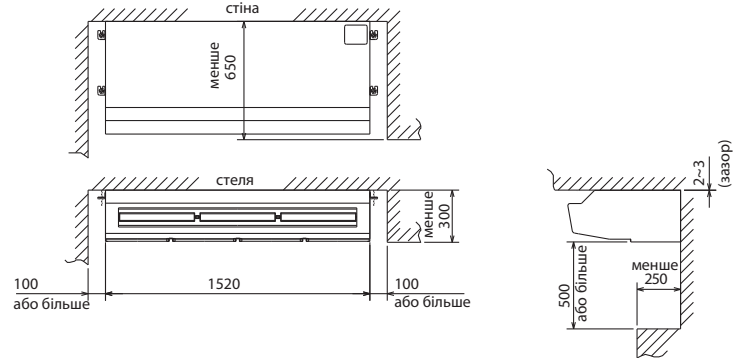
- ① штуцер магістралі холодоагенту 5/8 (газ)
- ② штуцер магістралі холодоагенту 3/8 (рідина)
- ③ дренаж (внутрішній діаметр 26 мм)
- ④ заглушка (отв. для підключення трубопроводів ззаду)
- ⑤ заглушка (отв. для підключення трубопроводів зверху)
- ⑥ заглушка (отвір для кабелю)
- ⑦ клемна колодка міжблочного з'єднання
- ⑧ клемна колодка пульта управління
- ⑨ 2 отв. Ø200 для підключення припливних повітропроводів фланець (опція) - PAC-SF28OF-E (1 шт.)



### Розміри фільтра



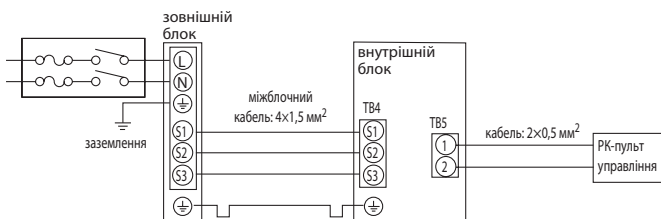
### ПРОСТІР ДЛЯ ВСТАНОВЛЕННЯ



## Схема з'єднань внутрішнього і зовнішнього блоків

### Кабель електроживлення зовнішнього блоку (автоматичний вимикач)

DELUXE POWER Inverter: PUHZ-ZRP71VHA: 3x2,5 мм<sup>2</sup> (25 A)  
 Неінвенторні: PU-P71VHA: 3x4 мм<sup>2</sup> (32 A)  
 PU-P71YHA: 5x1,5 мм<sup>2</sup> (16 A)



### Коментарі до схеми з'єднань:

- 1) Довжина кабелю між зовнішнім і внутрішнім блоками не повинна перевищувати 75 м.
- 2) Максимальна довжина кабелю пульта управління становить 500 м.
- 3) Перетин кабелю електроживлення приладів зазначений для ділянок менше 20 м. Для більш довгих ділянок слід вибирати більший перетин, беручи до уваги падіння напруги.
- 4) Дріт заземлення повинен бути на 60 мм довше інших провідників.

### ОПЦІЇ (АКСЕСУАРИ)

	Назва	Опис
1	<b>PAR-33MAAG</b>	Повнофункціональний дротовий пульт управління
2	<b>PAC-YT52CRA</b>	Спрощений дротовий пульт управління
3	<b>PAC-SE41TS-E</b>	Виносний датчик кімнатної температури
4	<b>PAC-SE55RA-E</b>	Відповідна частина до роз'єму CN32 (включення/вимикання)
5	<b>PAC-SA88HA-E</b>	Відповідна частина до роз'єму CN51 (індикація: «вкл/вим», «несправність»). Набір PAC-725AD містить 10 роз'ємів PAC-SA88HA-E.
6	<b>PAC-SF40RM-E</b>	Плата входних/вихідних сигналів (сухі контакти)
7	<b>PAC-SF28OF-E</b>	Фланець для підключення припливного повітропроводу
8	<b>PAC-SG38KF-E</b>	Фільтри, що вловлюють олію (12 штук)
9	<b>PAC-SF81KC-E</b>	Декоративна кришка для елементів підвісу

### Примітки:

1. Системні параметри дані для комбінацій внутрішніх блоків з зовнішніми блоками серії «DELUXE POWER Inverter».
2. Інші аксесуари вказані у розділі зовнішніх блоків.

# PSA-RP KA

ПІДЛОГОВИЙ ВНУТРІШНІЙ БЛОК

**7,1–13,8 кВт** (ОХОЛОДЖЕННЯ-НАГРІВ)



пульт PAR-21MAA вбудований у корпус блоку

## ОПИС

- Елегантний і компактний дизайн. Мала площа основи приладу.
- Невелика вага. Зручний монтаж внутрішнього блоку.
- Пульт управління з рідкокристалічним дисплеєм, що вбудований у корпус блоку.
- Вбудована функція ротації і резервування. Потрібна клемна колодка PAC-SH29TC-E.

## Вбудований пульт з РК-екраном

Основні функції:

- русифікований дисплей;
- вбудований тижневий таймер;
- обмеження діапазону цільових температур;
- налаштування автоматичного вимкнення;
- блокування клавіатури.



## Зручний і швидкий монтаж

Фреонопроводи вводяться в блок через нижню частину корпусу. Передбачаються 4 напрямки підключення: зліва, справа, ззаду і знизу.

Для стійкості передбачено додаткове верхнє кріплення приладу (кронштейн у комплекті).

Зручний доступ до блоку управління для виконання електричних з'єднань, а також для діагностики приладу.

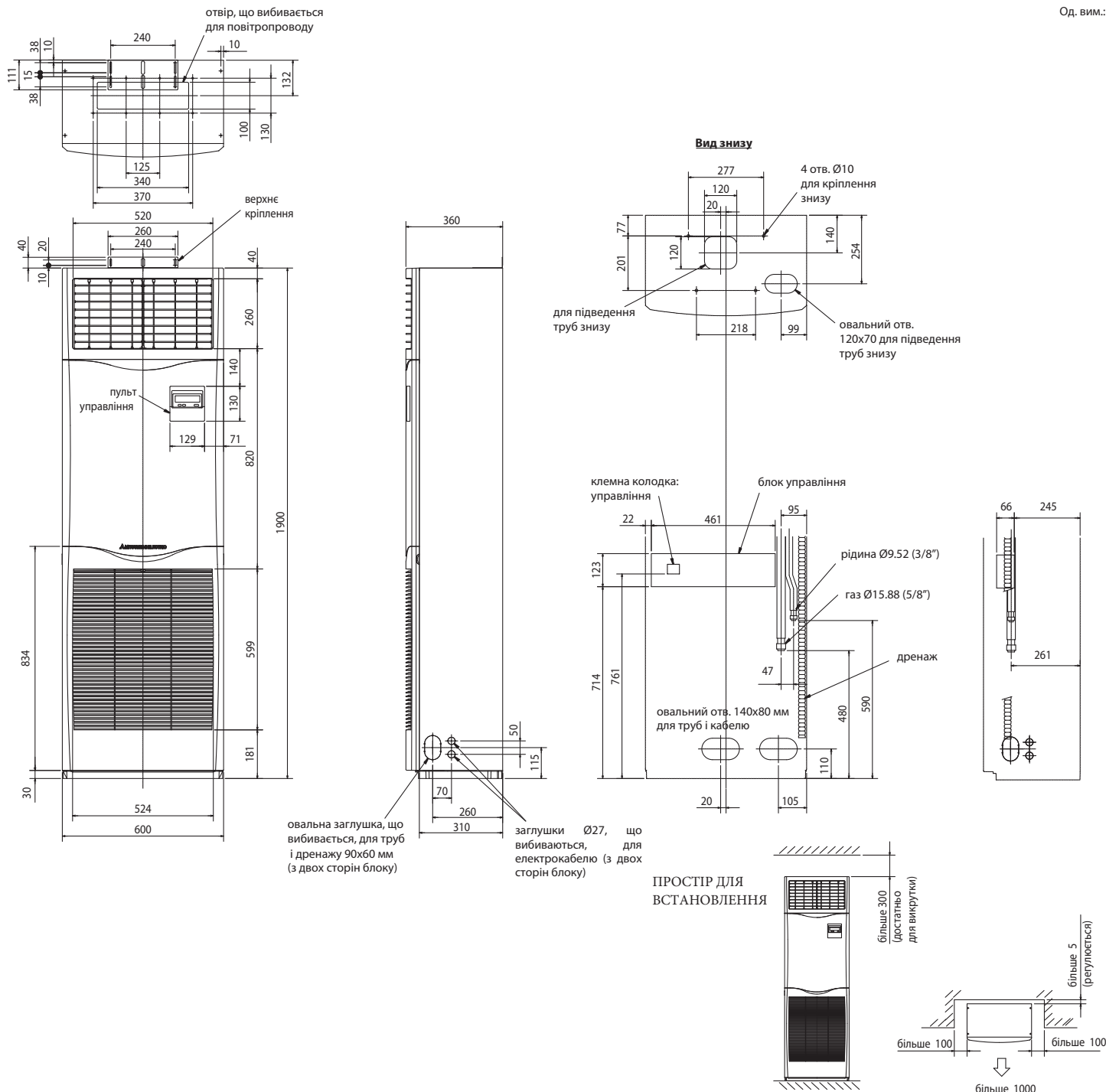
## Просте обслуговування повітряного фільтра

Повітряний фільтр має підвищений термін служби. В умовах звичайного офісу інтервал обслуговування фільтра може досягати 2500 годин. У пульті управління передбачено нагадування про необхідність очищення фільтра.



зручний доступ для обслуговування повітряного фільтра

Параметр / Модель		PSA-RP71KA	PSA-RP100KA	PSA-RP125KA	PSA-RP140KA
Холодопродуктивність	кВт	7,1	10,0	12,4	13,8
Теплопродуктивність	кВт	7,6	11,2	14,0	16,0
Споживана потужність	кВт	0,06	0,11	0,11	0,11
Робочий струм	А	0,40	0,71	0,73	0,73
Витрата повітря (мін-макс)	м <sup>3</sup> /год	1200-1440	1500-1800	1500-1860	1500-1860
Рівень звукового тиску (мін-середн-макс)	дБ(А)	40-42-44	45-49-50	45-49-51	45-49-51
Рівень звукової потужності	дБ(А)	60	65	66	66
Вага	кг	46	46	46	48
Розміри Ш×Д×В		600×360×1900			
Електроживлення		220-240 В, 1 фаза, 50 Гц			
Діаметр труб: рідина	мм (дюйм)	9,52 (3/8)			
Діаметр труб: газ	мм (дюйм)	15,88 (5/8)			
Діаметр дренажу	мм (дюйм)	20 (13/16)			
Максимальна довжина трубопроводів	м	вказана у розділі зовнішніх блоків			
Максимальний перепад висот	м	вказаний у розділі зовнішніх блоків			
Гарантований діапазон зовнішніх температур	охолодження	-15 ... +46°C (при встановленій панелі захисту від вітру у зовнішній блок)			
	нагрів	-20 ... +21°C — DELUXE POWER Inverter, -15 ... +21°C — STANDARD Inverter			
Завод (країна)		SHANGHAI MITSUBISHI ELECTRIC & SHANGLING AIR-CONDITIONER AND ELECTRIC APPLIANCE CO., Ltd. (Китай)			
<b>Застосовується у комплекті з зовнішніми блоками</b>					
Серія		<b>Модель зовнішнього блоку</b>			
DELUXE POWER Inverter:		PUHZ-ZRP71VHA	PUHZ-ZRP100VKA PUHZ-ZRP100YKA	PUHZ-ZRP125VKA PUHZ-ZRP125YKA	PUHZ-ZRP140VKA PUHZ-ZRP140YKA
STANDARD Inverter:		-	PUHZ-P100VHA/YHA	PUHZ-P125VHA/YHA	PUHZ-P140VHA/YHA



## Схема з'єднань внутрішнього і зовнішнього блоків

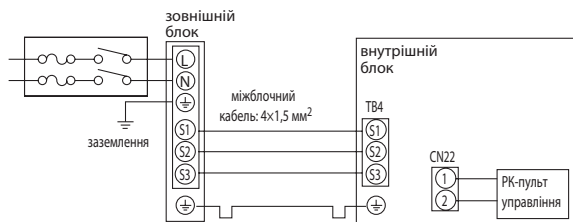
### Кабель електроживлення зовнішнього блоку (автоматичний вимикач)

#### DELUXE POWER Inverter:

PUHZ-ZRP35/50VKA: 3x1,5 мм<sup>2</sup> (16 A),  
 PUHZ-ZRP60/71VHA: 3x2,5 мм<sup>2</sup> (25 A),  
 PUHZ-ZRP100/125VKA: 3x4 мм<sup>2</sup> (32 A),  
 PUHZ-ZRP140VKA: 3x6 мм<sup>2</sup> (40 A),  
 PUHZ-ZRP100/125/140YKA: 5x1,5 мм<sup>2</sup> (16 A).

#### STANDARD Inverter:

PUHZ-P100/125VHA: 3x4 мм<sup>2</sup> (32 A),  
 PUHZ-P140VHA: 3x6 мм<sup>2</sup> (40 A),  
 PUHZ-P100/125/140YKA: 5x1,5 мм<sup>2</sup> (16 A).



### Коментарі до схеми з'єднань:

- Довжина кабелю між зовнішнім і внутрішнім блоками не повинна перевищувати 75 м.
- Перетин кабелю електроживлення приладів зазначений для ділянок менше 20 м. Для більш довгих ділянок слід вибирати більший перетин, беручи до уваги падіння напруги.
- Дріт заземлення повинен бути на 60 мм довше інших провідників.

### ОПЦІЇ (АКСЕСУАРИ)

Назва	Опис
1 PAC-SE41TS-E	Виносний датчик кімнатної температури
2 PAC-SE55RA-E	Відповідна частина до роз'єму CN32 (включення/вимикання)
3 PAC-SA88HA-E	Відповідна частина до роз'єму CN51 (індикація: «вкл/вим», «несправність»). Набір PAC-725AD містить 10 роз'ємів PAC-SA88HA-E.
4 PAC-SF40RM-E	Плата входних/вихідних сигналів (сухі контакти)
5 MAC-333IF-E	Комбінований інтерфейс для підключення до сигнальної лінії M-NET VRF-систем City Multi, а також для підключення зовнішніх ланцюгів управління і контролю.
6 PAC-SH29TC-E	Клемна колодка для організації ротації основної і резервної систем
7 MAC-567IF-E	Wi-Fi інтерфейс для місцевого і дистанційного управління

### Примітки:

- Системні параметри дані для комбінації внутрішніх блоків з зовнішніми блоками серії «DELUXE POWER Inverter».
- Інші аксесуари вказані у розділі зовнішніх блоків.
- Додаткова інформація вказана у розділі зовнішніх блоків.

# PEAD-RP JA(L)Q

КАНАЛЬНИЙ ВНУТРІШНІЙ БЛОК



**3,6–14,0 кВт** (ОХОЛОДЖЕННЯ-НАГРІВ)



**ОПИС**

- Змінюваний статичний тиск вентилятору 35/50/70/100/150 Па.
- Вбудована функція ротації і резервування (крім комбінацій з зовнішніми блоками SUZ-KA).
- У моделях PEAD-RP60~140JA(L)Q (модифікація R1 і старше) передбачена можливість зміни витрати повітря зовнішнім аналоговим сигналом 0-10 для реалізації VAV-систем (систем з регульованими витратами повітря). Ця функція призначена для організації взаємодії з повітряними заслінками, що управляються датчиками температури. Методичні вказівки по застосуванню цієї функції можна завантажити на сайті [www.mitsubishi-aircon.ru](http://www.mitsubishi-aircon.ru) у розділі «Документація».

- Компактний дизайн: висота всіх модифікацій складає 250 мм.
- Пульт управління не входить до комплекту внутрішніх блоків PEAD-RP JA(L)Q і замовляється окремо. Передбачений вибір з 3 варіантів: спрощений дротовий пульт управління PAC-YT52CRA, дротовий пульт PAR-33MAAG, а також комплект з бездротового ІЧ-пульта PAR-SL97A-E і приймача ІЧ-сигналів PAR-SA9CA-E.
- Моделі PEAD-RP JAQ мають вбудований дренажний насос (зображені на малюнку). У моделях PEAD-RP JALQ дренажного насоса немає.
- Нижня кришка корпусу може бути переставлена для організації входу повітря знизу.

Параметр / модель		PEAD-RP35JA(L)Q	PEAD-RP50JA(L)Q	PEAD-RP60JA(L)Q	PEAD-RP71JA(L)Q	PEAD-RP100JA(L)Q	PEAD-RP125JA(L)Q	PEAD-RP140JA(L)Q
Холодопродуктивність	кВт	3,6	5,0	6,0	7,1	10,0	12,5	14,0
Теплопродуктивність	кВт	4,1	6,0	7,0	8,0	11,2	14,0	16,0
Споживана потужність	кВт	0,09 (0,07)	0,11 (0,09)	0,12 (0,10)	0,17 (0,15)	0,25 (0,23)	0,36 (0,34)	0,39 (0,37)
Робочий струм (охолодж./нагрів)	А	0,64 (0,53) / 0,53	0,90 (0,79) / 0,79	1,00 (0,89) / 0,89	1,28 (1,17) / 1,17	1,68 (1,57) / 1,57	2,40 (2,29) / 2,29	2,60 (2,49) / 2,49
Максимальний робочий струм	А	1,07	1,39	1,62	1,97	2,65	2,76	2,78
Витрата повітря (низ-сер-вис)	м³/год	600-720-840	720-870-1020	870-1080-1260	1050-1260-1500	1440-1740-2040	1770-2130-2520	1920-2340-2760
Рівень звукового тиску	дБ(А)	23-27-30	26-31-35	25-29-33	26-30-34	29-34-38	33-36-40	34-38-43
Рівень звукової потужності	дБ(А)	52	57	55	57	61	63	66
Статичний тиск	Па	35/50/70/100/150						
Вага	кг	26 (25)	28 (27)	33 (32)	33 (32)	41 (40)	43 (42)	47 (46)
Розміри ШxДxВ	мм	900x732x250		1100x732x250		1400x732x250		1600x732x250
Діаметр труб: рідина/газ	мм (дюйм)	6,35 (1/4) / 12,7 (1/2)		9,52 (3/8) / 15,88 (5/8)				
Діаметр дренажу	мм (дюйм)	зовнішній діаметр 32 (1-1/4)						
Довжина фреонопроводів і перепад висот		зазначені у розділі зовнішніх блоків						
Гарантований діапазон температур зовнішнього повітря	охолодження	-15 ... +46°C — зовнішні блоки PUHZ-SHW, PUHZ-ZRP, PUHZ-P і PU-P (при встановленій панелі захисту від вітру), -15 ... +46°C — зовнішні блоки SUZ-KA50~71VA, -10 ... +46°C — зовнішні блоки SUZ-KA35VA						
	нагрів	-11 ... +21°C — DELUXE POWER Inverter, -10 ... +24°C — STANDARD Inverter		-28 ... +21°C — ZUBADAN Inverter, -20 ... +21°C — DELUXE POWER Inverter, -15 ... +21°C — STANDARD Inverter, -11 ... +24°C — неінвенторні зовнішні блоки				
Завод (країна)		MITSUBISHI ELECTRIC UK LTD. AIR CONDITIONER PLANT (Велика Британія)						

**Застосовується у комплекті з зовнішніми блоками**

Серія	Модель зовнішнього блоку						
ZUBADAN Inverter:	-	-	-	-	PUHZ-SHW112VHA PUHZ-SHW112YHA	PUHZ-SHW140YHA	-
DELUXE POWER Inverter:	PUHZ-ZRP35VKA	PUHZ-ZRP50VKA	PUHZ-ZRP60VHA	PUHZ-ZRP71VHA	PUHZ-ZRP100VKA PUHZ-ZRP100YKA	PUHZ-ZRP125VKA PUHZ-ZRP125YKA	PUHZ-ZRP140VKA PUHZ-ZRP140YKA
STANDARD Inverter:	SUZ-KA35VA	SUZ-KA50VA	SUZ-KA60VA	SUZ-KA71VA	PUHZ-P100VHA/YHA	PUHZ-P125VHA/YHA	PUHZ-P140VHA/YHA
Неінвенторні:	-	-	-	PU-P71VHA/YHA	PU-P100YHA/VHA	PU-P125YHA	PU-P140YHA

**ОПЦІЇ (АКСЕСУАРИ)**

**Комплект для бездротового управління**



**Примітки:**

1. Системні параметри вказані для комбінацій внутрішніх блоків з зовнішніми агрегатами серії «DELUXE POWER Inverter».
2. Додаткова інформація вказана у розділі зовнішніх блоків.

	Назва	Опис
1	<b>PAR-33MAAG</b>	Повнофункціональний дротовий пульт управління
2	<b>PAC-YT52CRA</b>	Спрощений дротовий пульт управління
3	<b>PAR-SL97A-E</b>	ІЧ-пульт дистанційного управління (застосовується з приймачем ІЧ-сигналів PAR-SA9CA-E)
4	<b>PAR-SA9CA-E</b>	Приймач ІЧ-сигналів для пульта PAR-SL97A-E
5	<b>PAC-SE41TS-E</b>	Виносний датчик кімнатної температури
6	<b>PAC-SE55RA-E</b>	Відповідна частина до роз'єму CN32 (включення/вимикання)
7	<b>PAC-SA88HA-E</b>	Відповідна частина до роз'єму CN51 (індикація: «вкл/вим», «несправність»). Набір PAC-725AD містить 10 роз'ємів PAC-SA88HA-E.
8	<b>PAC-SF40RM-E</b>	Плата вхідних/вихідних сигналів (сухі контакти)
9	<b>MAC-333IF-E</b>	Комбінований інтерфейс для підключення до сигнальної лінії M-NET VRF-систем City Multi, а також для підключення зовнішніх ланцюгів управління і контролю.
10	<b>PAC-KE92TB-E</b>	Корпус фільтра (PEAD-RP35/50JA(L)Q)
11	<b>PAC-KE93TB-E</b>	Корпус фільтра (PEAD-RP60/71JA(L)Q)
12	<b>PAC-KE94TB-E</b>	Корпус фільтра (PEAD-RP100/125JA(L)Q)
13	<b>PAC-KE95TB-E</b>	Корпус фільтра (PEAD-RP140JA(L)Q)
14	<b>MAC-567IF-E</b>	Wi-Fi інтерфейс для місцевого і дистанційного управління





# PEA-RP GAQ

ПОТУЖНИЙ КАНАЛЬНИЙ ВНУТРІШНІЙ БЛОК



**19,0–44,0 кВт** (ОХОЛОДЖЕННЯ-НАГРІВ)

## ОПИС

- Потужні каналні внутрішні блоки застосовуються у поєднанні з зовнішніми блоками серії POWER Inverter (PUHZ-ZRP200/250YKA) і серії STANDARD Inverter (PUHZ-P200/250YKA).
- Компактні зовнішні блоки мають конструкцію з фронтальним викидом повітря.
- Довжина трубопроводів може досягати 100 м при використанні зовнішніх блоків серії POWER Inverter.
- Високий статичний тиск вентилятора внутрішнього блоку.
- Пульт управління не входить у комплект внутрішніх блоків PEA-RP GAQ і замовляється окремо. Передбачений вибір з 3 варіантів: спрощений дротовий пульт управління PAC-YT52CRA, дротовий пульт PAR-33MAAG, а також комплект з бездротового ІЧ-пульту PAR-SL97A-E і приймача ІЧ-сигналів PAR-SA9CA-E (тільки для моделей PEA-RP200/250GAQ).



Повнофункціональний дротовий пульт управління PAR-33MAAG оснащений великим рідкокристалічним дисплеєм з підсвічуванням. Інтерфейс користувача русифікований.

Параметр / Модель		PEA-RP200GAQ	PEA-RP250GAQ	PEA-RP400GAQ	PEA-RP500GAQ
Холодопродуктивність	кВт	19,0 (9,0-22,4)	22,0 (11,2-28,0)	38,0 (18,0-44,8)	44,0 (22,4-56,0)
Теплопродуктивність	кВт	22,4 (9,5-25,0)	27,0 (12,5-31,5)	44,8 (19,0-50,0)	54,0 (25,0-63,0)
Споживана потужність	кВт	1,00	1,10	1,55	2,84
Витрата повітря (низ-вис)	м³/год	3120-3900	3840-4800	7200	9600
Рівень шуму (низ-вис)	дБ(А)	48-51	49-52	52	53
Статичний тиск	Па	150		150	
Вага	кг	70,0	77,0	130,0	133,0
Розміри ШхДхВ	мм	1400×634×400	1600×634×400	1947×764×595	
Електроживлення		380–415 В, 3 фази, 50 Гц		380–415 В, 3 фази, 50 Гц	
Робочий струм	А	1,80	2,10	3,8	5,4
Діаметр труб: рідина/газ	мм (дюйм)	9,52 (3/8) / 25,4(1) <sup>1</sup>	12,7 (1/2) / 25,4(1) <sup>1</sup>	9,52 (3/8) x 2 / 25,4(1) x 2 <sup>1</sup>	12,7 (1/2) x 2 / 25,4(1) x 2 <sup>1</sup>
Діаметр дренажу	дюйм	R1 <зовнішня різьба>		R1 <зовнішня різьба>	
Максимальна довжина трубопроводів	м	70 (STANDARD Inverter)/100 (POWER Inverter)		70 (STANDARD Inverter)/100 (POWER Inverter)	
Максимальний перепад висот	м	30		30	
Гарантований діапазон зовнішніх температур	охолодження	-15 ... +46°C (при встановленій панелі захисту від вітру у зовнішній блок)			
	нагрів	-20 ... +21°C — POWER Inverter, -11 ... +21°C — STANDARD Inverter			
Завод (країна)		MITSUBISHI ELECTRIC CONSUMER PRODUCTS (THAILAND) CO., LTD (Таїланд)			

## Застосовується у комплекті з зовнішніми блоками

Серія	Модель зовнішнього блоку			
POWER Inverter:	PUHZ-ZRP200YKA	PUHZ-ZRP250YKA	2 x PUHZ-ZRP200YKA	2 x PUHZ-ZRP250YKA
STANDARD Inverter:	PUHZ-P200YKA	PUHZ-P250YKA	2 x PUHZ-P200YKA	2 x PUHZ-P250YKA

## ОПЦІЇ (АКСЕСУАРИ)

	Назва	Опис
1	PAR-33MAAG	Повнофункціональний дротовий пульт управління
2	PAC-YT52CRA	Спрощений дротовий пульт управління
3	PAC-SE41TS-E	Винесений датчик кімнатної температури
4	MAC-333IF-E	Комбінований інтерфейс для підключення до сигнальної лінії M-NET VRF-систем City Multi, а також для підключення зовнішніх ланцюгів управління і контролю.
5	MAC-567IF-E <sup>2</sup>	Wi-Fi інтерфейс для місцевого і дистанційного управління
6	PAC-SE55RA-E <sup>2</sup>	Відповідна частина до роз'єму CN32 (включення/вимкання)
7	PAC-SA88HA-E <sup>2</sup>	Відповідна частина до роз'єму CN51 (індикація: «вкл/вим», «несправність»). Набір PAC-725AD містить 10 роз'ємів PAC-SA88HA-E.
8	PAC-SF40RM-E <sup>2</sup>	Плата входних/вихідних сигналів (сухі контакти)
9	PAR-SL97A-E <sup>2</sup>	ІЧ-пульт дистанційного управління
10	PAR-SA9CA-E <sup>2</sup>	Приймач ІЧ-сигналів для пульту PAR-SL97A-E

<sup>1</sup> Допускається застосування труби 28,6(1-1/8) замість 25,4(1).

<sup>2</sup> Зазначені опції не застосовуються з внутрішніми блоками PEA-RP400/500GAQ.

## Примітки:

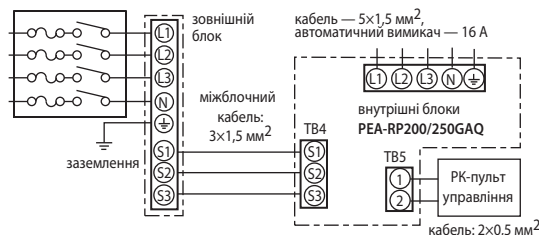
1. Системні параметри вказані для комбінацій внутрішніх блоків з зовнішніми агрегатами серії «Power Inverter».
2. Додаткова інформація вказана в розділі зовнішніх блоків.



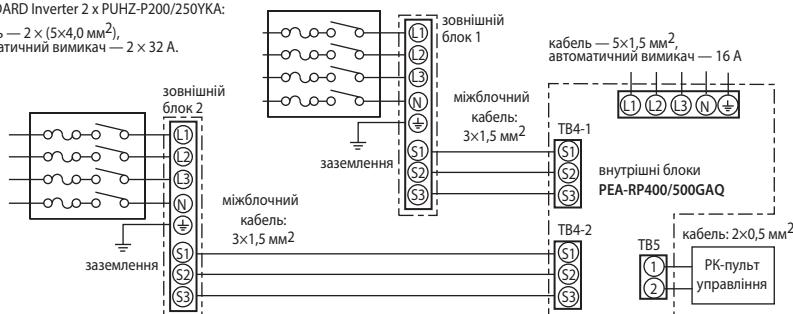
Бездротовий пульт управління для моделей PEA-RP200/250GAQ (опції PAR-SL97A-E і PAR-SA9CA-E)

## Схеми з'єднань внутрішнього і зовнішнього блоків

POWER Inverter PUHZ-ZRP200/250YKA, STANDARD Inverter PUHZ-P200/250YKA:  
кабель — 5×4,0 мм<sup>2</sup>, автоматичний вимикач — 32 А.



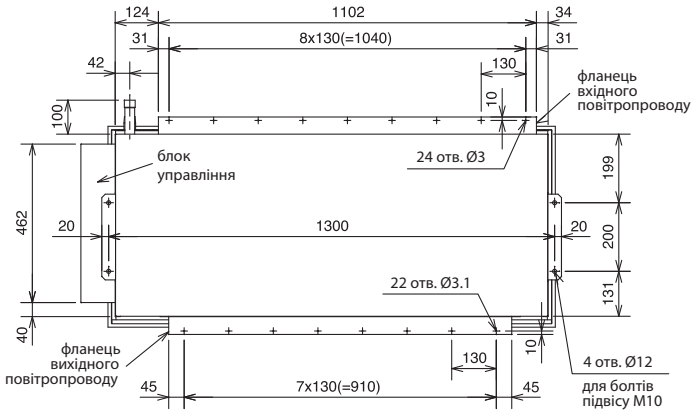
POWER Inverter 2 x PUHZ-ZRP200/250YKA, STANDARD Inverter 2 x PUHZ-P200/250YKA:  
кабель — 2 x (5×4,0 мм<sup>2</sup>), автоматичний вимикач — 2 x 32 А.



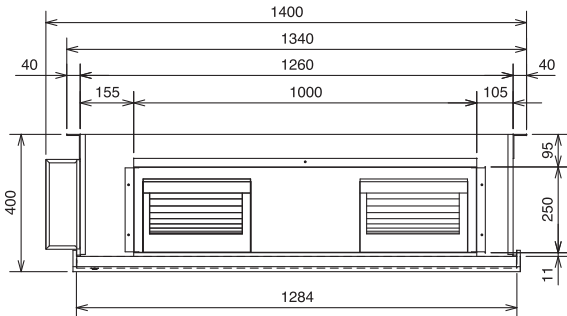
## Коментарі до схеми з'єднань:

- 1) Перетин кабелю електроживлення приладів зазначений для ділянок менше 20 м. Для більш довгих ділянок слід вибирати більший перетин, беручи до уваги падіння напруги.
- 2) Максимальна довжина кабелю пульту управління становить 500 м.
- 3) Дріт заземлення повинен бути на 60 мм довше інших провідників.

**Внутрішні блоки PEA-RP200GAQ**

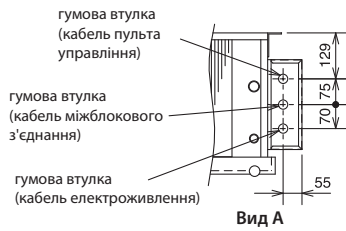


**Вид зверху**



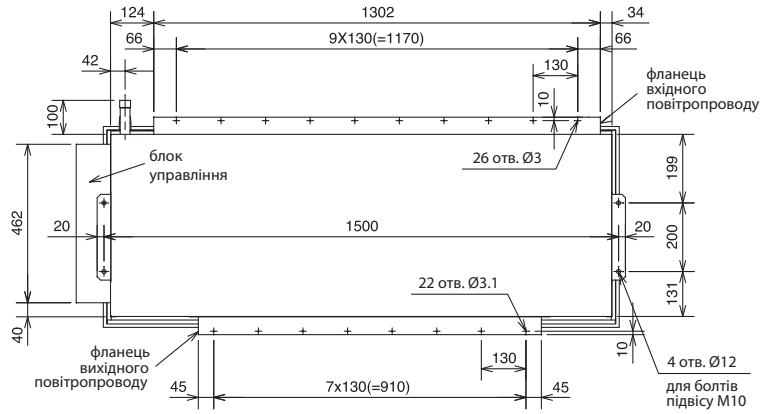
**Вид спереду**

- Приналежності
- 1) Термоізоляція з'єднань фреоноводів - 2 шт.
  - 2) Пульт управління - 1 шт.

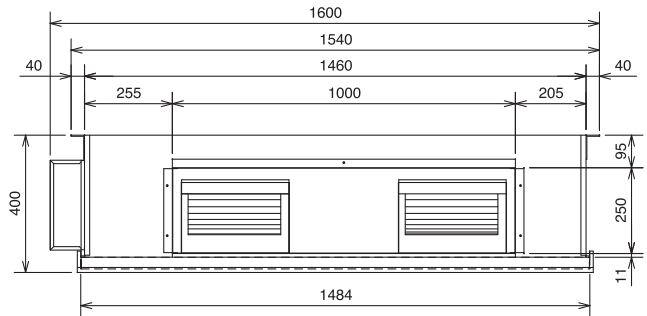


**Вид А**

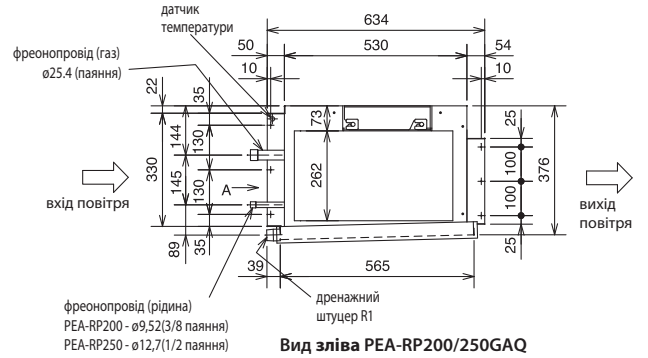
**Внутрішні блоки PEA-RP250GAQ**



**Вид зверху**

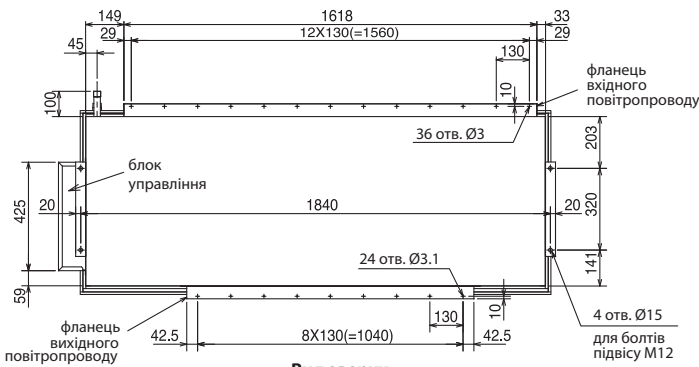


**Вид спереду**

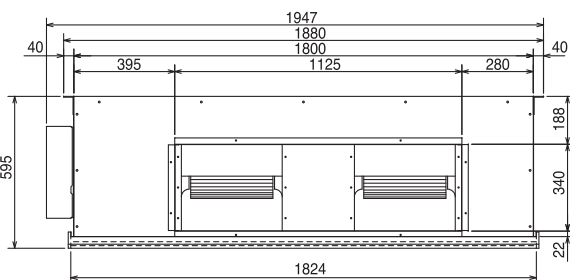


**Вид зліва PEA-RP200/250GAQ**

**Внутрішні блоки PEA-RP400/500GAQ**

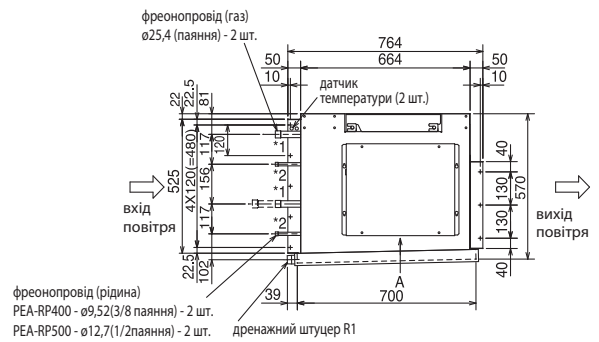


**Вид зверху**



**Вид спереду**

**Примітка.**  
Внутрішні блоки PEA-RP400/500GAQ підключаються до 2-ох зовнішніх блоків окремими комплектами трубопроводів (використовуються 4 труби для з'єднання).



**Вид зліва PEA-RP400/500GAQ**

# PUHZ-ZRP

ЗОВНІШНІЙ БЛОК  
СЕРІЯ DELUXE POWER INVERTER

Оновлення  
2017



PUHZ-ZRP100/125/140  
PUHZ-ZRP200/250

PUHZ-ZRP60/71

PUHZ-ZRP35/50

**3,6–22,0 кВт** (ОХОЛОДЖЕННЯ-НАГРІВ)

## ОПИС

- Найвища енергоефективність серед напівпромислових систем Mr.SLIM.
- Кондиціонери серії DELUXE POWER Inverter на озонобезпечному фреоні R410A можуть використовуватися для заміни старих моделей, в яких застосовувався фреон R22. При цьому заміна або промивання старих труб не потрібно завдяки застосуванню у даних системах спеціальних мастил та фільтрів. Більш того, допускається використовувати трубопроводи різних діаметрів.
- Рівень шуму може бути знижений на 3-4 дБ при активації «нічного режиму».
- Допускається формування мультисистем — до 4 внутрішніх блоків.
- Вбудована система контролю витoku холодоагенту.
- Зовнішні блоки PUHZ-ZRP35/50VKA2, PUHZ-ZRP50/60VHA2, PUHZ-ZRP100~140V(Y) KA3, PUHZ-ZRP200/250YKA2 модифіковані для сумісності з новими касетними блоками PLA-RP EA.



## Моделі з однофазним електроживленням

Параметр / модель		PUHZ-ZRP35VKA2	PUHZ-ZRP50VKA2	PUHZ-ZRP60VHA2	PUHZ-ZRP71VHA2	PUHZ-ZRP100VKA3	PUHZ-ZRP125VKA3	PUHZ-ZRP140VKA3
Холодопродуктивність	кВт	3,6 (1,6-4,5)	5,0 (2,3-5,6)	6,1 (2,7-6,5)	7,1 (3,3-8,1)	9,5 (4,9-11,4)	12,5 (5,5-14,0)	13,4 (6,2-15,0)
Теплопродуктивність	кВт	4,1 (1,6-5,2)	6,0 (2,5-7,3)	7,0 (2,8-8,2)	8,0 (3,5-10,2)	11,2 (4,5-14,0)	14,0 (5,0-16,0)	16,0 (5,7-18,0)
Споживана потужність	охолодження	0,83	1,42	1,75	1,87	2,23	3,87	4,39
	нагрів	0,92	1,81	2,07	2,11	2,69	3,77	4,90
Коефіцієнт продуктивності	охолодження EER (SEER/клас)	4,32 (7,2/A++)	3,53 (6,7/A++)	3,49 (6,6/A++)	3,80 (7,2/A++)	4,26 (7,1/A++)	3,23 (5,2/-)	3,05 (5,8/-)
	нагрів COP (SCOP/клас)	4,44 (4,5/A+)	3,32 (4,3/A+)	3,39 (4,3/A+)	3,79 (4,6/A++)	4,17 (4,4/A+)	3,71 (3,9/-)	3,26 (4,0/-)
Максимальний робочий струм	A	13,2	13,2	19,2	19,3	27,0	27,2	28,7
Електроживлення		220-240 В, 1 фаза, 50 Гц						
Витрата повітря (макс)	м³/год	2700	2700	3300	3300	6600	7200	7200
Рівень звукового тиску	охолодження	44	44	47	47	49	50	50
	нагрів	46	46	48	48	51	52	52
Рівень звукової потужності (охолодження)	дБ(A)	65	65	67	67	69	70	70
Вага	кг	43	46	70	70	116	116	118
Розміри ШxГxВ	мм	809x300x630		950x330 (+30)x943		1050x330 (+40)x1338		
Діаметр труб: рідина/газ	мм (дюйм)	6,35 (1/4) / 12,7 (1/2)				9,52 (3/8) / 15,88 (5/8)		
Максимальна довжина трубопроводів	м	50		50		75		
Максимальний перепад висот	м	30		30		30		
Заводське заправлення холодоагенту	кг	2,20	2,40	3,50	3,50	5,00		
Гарантований діапазон зовнішніх температур	охолодження	-5 ~ +46 °C за сухим термометром (-15°C за сухим термометром при встановленій панелі захисту від вітру)						
	нагрів <sup>1</sup>	-11 ~ +21 °C за сухим термометром			-20 ~ +21 °C за сухим термометром			
Завод (країна)		MITSUBISHI ELECTRIC CORPORATION SHIZUOKA WORKS (Японія)				MITSUBISHI ELECTRIC UK LTD. AIR CONDITIONER PLANT (Велика Британія)		
Застосовується у комплекті з внутрішнім блоком <sup>3</sup>		PLA-RP, PEAD-RP, PKA-RP, PCA-RP, PSA-RP						

## Моделі з трифазним живленням

Параметр / модель		PUHZ-ZRP100YKA3	PUHZ-ZRP125YKA3	PUHZ-ZRP140YKA3	PUHZ-ZRP200YKA2	PUHZ-ZRP250YKA2
Холодопродуктивність	кВт	9,5 (4,9-11,4)	12,5 (5,5-14,0)	13,4 (6,2-15,0)	19,0 (9,0-22,4)	22,0 (11,2-27,0)
Теплопродуктивність	кВт	11,2 (4,5-14,0)	14,0 (5,0-16,0)	16,0 (5,7-18,0)	22,4 (9,5-25,0)	27,0 (12,5-31,0)
Споживана потужність	охолодження	2,23	3,87	4,39	5,62	7,31
	нагрів	2,69	3,77	4,90	6,10	7,92
Коефіцієнт продуктивності	охолодження EER (SEER/клас)	4,26 (6,9/A++)	3,23 (6,3/-)	3,05 (6,0/-)	2,94 (-/-)	2,65 (-/-)
	нагрів COP (SCOP/клас)	4,17 (4,4/A+)	3,71 (3,9/-)	3,26 (4,0/-)	3,23 (-/-)	3,02 (-/-)
Максимальний робочий струм	A	8,5	10,2	13,7	19,0	21,0
Електроживлення		380-415 В, 3 фази, 50 Гц				
Витрата повітря (макс)	м³/год	6600	7200	7200	8400	
Рівень звукового тиску	охолодження	49	50	50	59	
	нагрів	51	52	52	62	
Рівень звукової потужності (охолодження)	дБ(A)	69	70	70	77	77
Вага	кг	124	126	132	135	
Розміри ШxГxВ	мм	1050x330 (+40)x1338				
Діаметр труб: рідина/газ	мм (дюйм)	9,52 (3/8) / 15,88 (5/8)		9,52 (3/8) / 25,4 (1) <sup>2</sup>		12,7 (1/2) / 25,4 (1) <sup>2</sup>
Максимальна довжина трубопроводів	м	75		100		30
Максимальний перепад висот	м	30		30		30
Заводське заправлення холодоагенту	кг	5,00		7,1		7,7
Гарантований діапазон зовнішніх температур	охолодження	-5 ~ +46 °C за сухим термометром (-15°C за сухим термометром при встановленій панелі захисту від вітру)				
	нагрів <sup>1</sup>	-20 ~ +21 °C за сухим термометром				
Завод (країна)		MITSUBISHI ELECTRIC UK LTD. AIR CONDITIONER PLANT (Велика Британія)				
Застосовується у комплекті з внутрішнім блоком <sup>3</sup>		PLA-RP, PEAD-RP, PKA-RP, PCA-RP, PSA-RP		PEA-RP200GAQ PEA-RP400GAQ	PEA-RP250GAQ PEA-RP500GAQ	

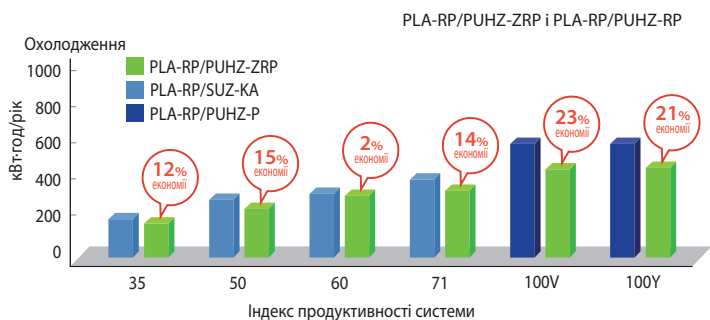
**Примітка.**  
Системні характеристики для комбінацій зовнішніх блоків PUHZ-ZRP з іншими внутрішніми блоками надані у технічній документації.

<sup>1</sup> При інтенсивній експлуатації у режимі нагріву рекомендується встановлювати у піддон зовнішнього блоку електричний нагрівач для запобігання замерзанню конденсату.

<sup>2</sup> Допускається застосування труби 28,6(1-1/8) замість 25,4(1).

<sup>3</sup> Застосовується у комплекті з зазначеними внутрішніми блоками, у складі синхронних мультисистем, а також у системах «повітря-вода».

## Порівняння річного електроспоживання



\* Реальне річне електроспоживання залежить від умов експлуатації.

## Клас енергоефективності (охолодження/нагрів)

Тип системи (внутрішнього блоку)		35	50	60	71	100
4-х потокова касета	PLA-RP EA	A++/A+	A++/A+	A++/A+	A++/A+	A+/A+
Настінний	PKA-HAL/KAL	A+/A	A+/A	A++/A+	A++/A+	A+/A+
Підвісний	PCA-KAQ	A++/A+	A+/A+	A++/A+	A++/A+	A+/A
	PCA-HAQ	-	-	-	A+/A	-
Підлоговий	PSA-KA	-	-	-	A++/A+	A+/A+
Канальний	PEAD-JAQ	A+/A+	A+/A+	A++/A+	A+/A	A+/A+

\* ЕР директива Європейського Союзу має відношення до систем холодопродуктивністю до 12 кВт.

## Передові технології енергозбереження

### Вентилятор і решітка зовнішнього блоку

Форма лопатей вентилятору зовнішніх блоків PUHZ-ZRP100~250, а також вихідні отвори та решітки були змінені для збільшення витрати повітря та поліпшення умов теплообміну. Вжиті заходи дозволили уникнути підвищення рівня шуму.

#### Отвір збільшений

Діаметр отвору викиду повітря із зовнішнього блоку змінений для збільшення витрати повітря при збереженні колишньої швидкості обертання вентилятора.



#### Змінена решітка

Форма решітки викиду повітря змінена для зменшення втрат тиску.



#### Нова крильчатка

Сконструйована нова крильчатка вентилятора зовнішнього блоку. Спеціальна форма задньої кромки лопаті зменшує турбулентність повітряного потоку і збільшує ефективність вентилятора.

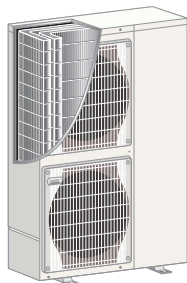


### Теплообмінник

Ефективність теплообміну підвищена за рахунок компактної конструкції і збільшеної площі теплообмінника.

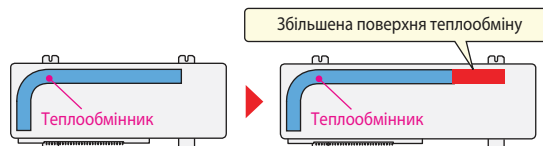
#### Компактний теплообмінник

Діаметр мідної труби, яка використовується при виготовленні теплообмінників PUHZ-ZRP100~250, складає 7,94 мм.

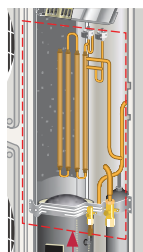


#### Збільшений розмір теплообмінника

Розмір теплообмінника збільшений за рахунок розширення задньої поверхні.

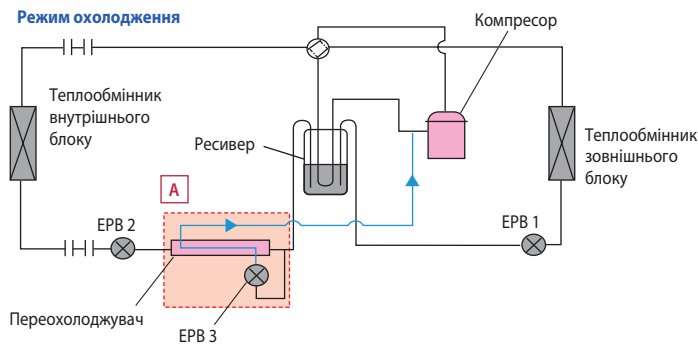


### Переохолоджувач (модель PUHZ-ZRP140)



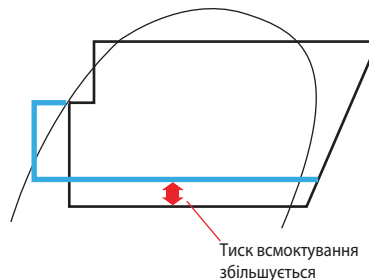
Переохолоджувач

#### Режим охолодження



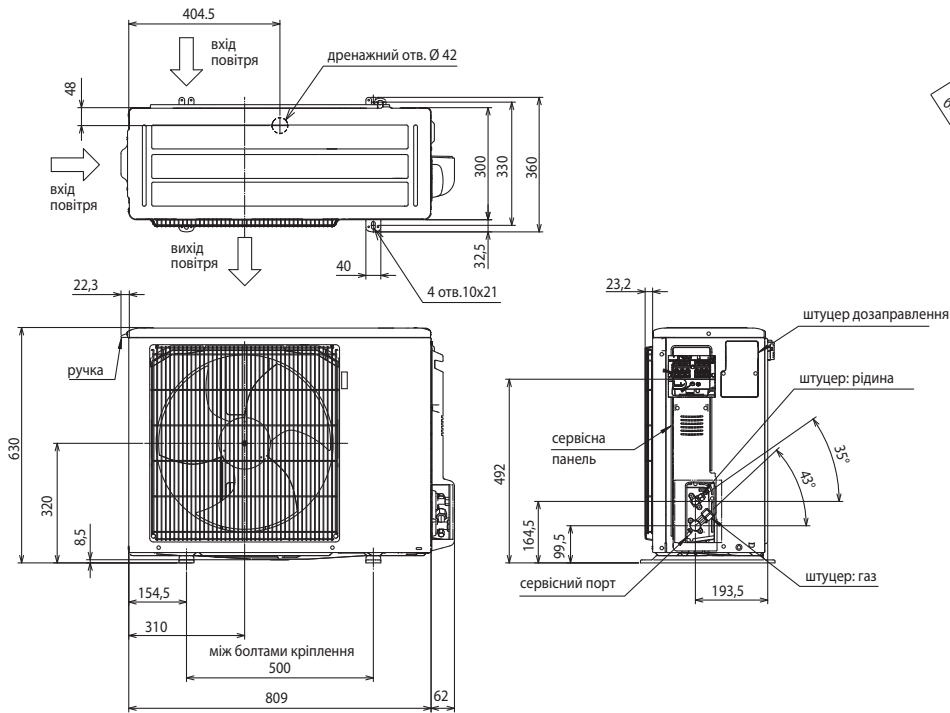
Переохолоджувач доданий у гідравлічний контур для збільшення енергоефективності системи у режимі охолодження при зниженні теплового навантаження. Частина рідкого холодоагенту з лінії нагнітання за допомогою EPB 3 перепускається у порожнину низького тиску переохолоджувача, де випаровується і надходить на вхід всмоктування компресору, збільшуючи тиск всмоктування. Внаслідок цього навантаження компресора зменшується, а енергоефективність системи збільшується.

— 3 переохолоджувачем  
— Без переохолоджувача

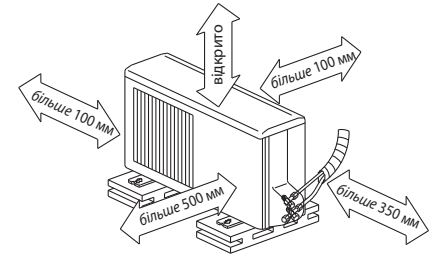


## Розміри

PUHZ-ZRP35VKA2  
PUHZ-ZRP50VKA2

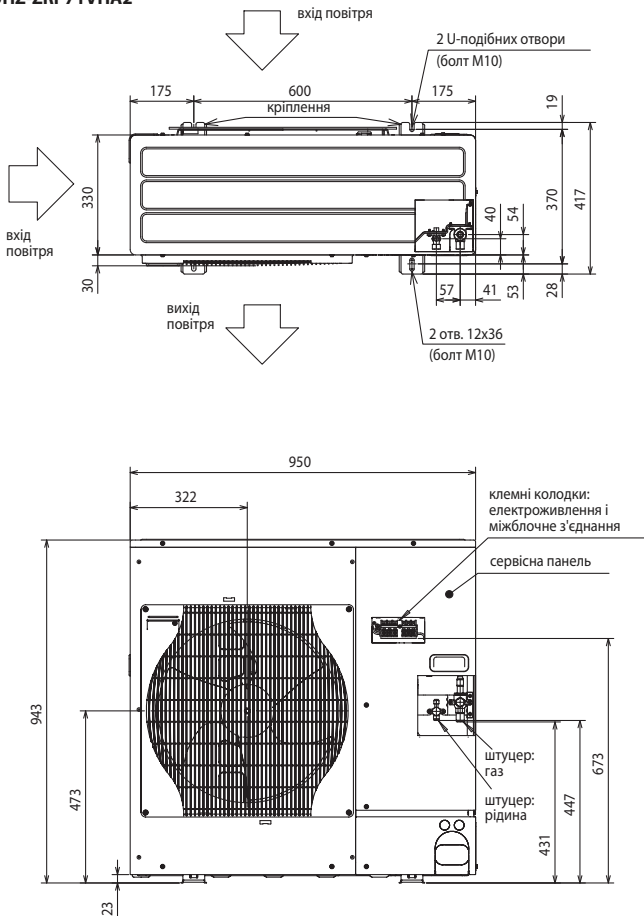


### ПРОСТІР ДЛЯ ВСТАНОВЛЕННЯ

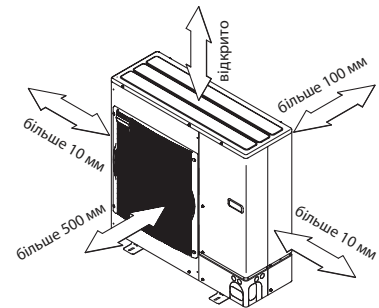


2 із сторін: задня, ліва, права - повинні бути відкриті

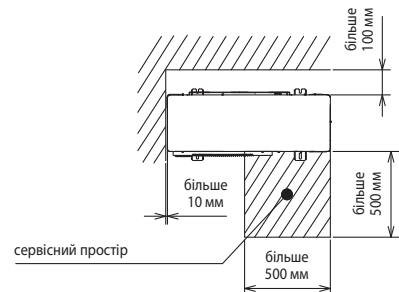
PUHZ-ZRP60VHA2  
PUHZ-ZRP71VHA2



### ПРОСТІР ДЛЯ ВСТАНОВЛЕННЯ



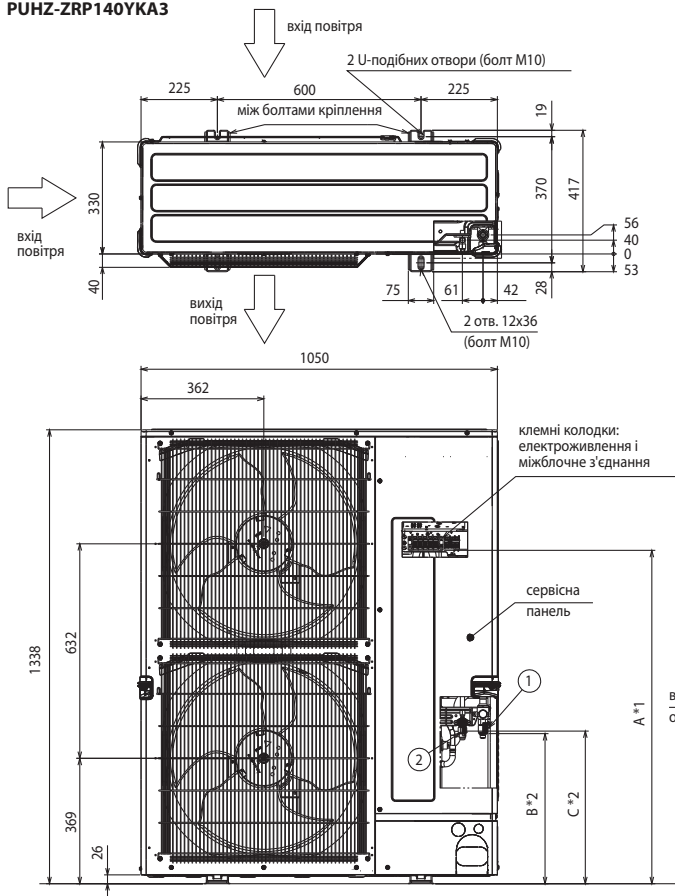
### СЕРВІСНИЙ ПРОСТІР



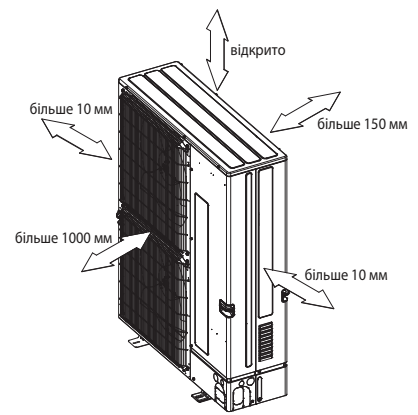
## Розміри

PUHZ-ZRP100VKA3  
PUHZ-ZRP125VKA3  
PUHZ-ZRP140VKA3  
PUHZ-ZRP100YKA3  
PUHZ-ZRP125YKA3  
PUHZ-ZRP140YKA3

PUHZ-ZRP200YKA2  
PUHZ-ZRP250YKA2



### ПРОСТІР ДЛЯ ВСТАНОВЛЕННЯ



### СЕРВІСНИЙ ПРОСТІР



### Регулювання кількості холодоагенту (R410A)

Зовнішній прилад заправлений достатньою кількістю холодоагенту при довжині трубопроводів до 30 м. Якщо довжина труби перевищує 30 м, то необхідне додаткове заправлення холодоагенту (R410A).

Модель	①	②
	штуцер: газ	штуцер: рідина
PUHZ-ZRP100~140V/YKA3	Ø15,88 (5/8)	Ø9,52 (3/8)
PUHZ-ZRP200YKA2	Ø19,05 (3/4)	Ø9,52 (3/8)
PUHZ-ZRP250YKA2	Ø19,05 (3/4)	Ø12,7 (1/2)

Модель	A	B	C
PUHZ-ZRP100~140VKA3	1067	442	450
PUHZ-ZRP100~140YKA3	919	442	450
PUHZ-ZRP200, 250YKA2	985	442	450

Модель	Макс. довжина магістралі	Макс. перепад висот	Дозаправлення холодоагенту (R410A)			
			31~40 м	41~50 м	51~60 м	61~75 м
PUHZ-ZRP35, 50	50 м	30 м	0,2 кг	0,4 кг	–	–
PUHZ-ZRP60, 71	50 м		0,6 кг	1,2 кг	–	–
PUHZ-ZRP100-140	75 м		0,6 кг	1,2 кг	1,8 кг	2,4 кг
PUHZ-ZRP200YKA	100 м		0,9 кг	1,8 кг	2,7 кг	3,6 кг
PUHZ-ZRP250YKA	100 м		1,2 кг	2,4 кг	3,6 кг	4,8 кг

### ОПЦІЇ (АКСЕСУАРИ)

	Назва	Опис
1	PAC-SJ19MA-E	Конвертер для підключення до сигнальної лінії Сіті Мульти - M-NET (PUHZ-ZRP35, 50)
2	PAC-SF83MA-E	Конвертер для підключення до сигнальної лінії Сіті Мульти - M-NET (PUHZ-ZRP60~250)
3	PAC-SK52ST	Діагностичний прилад
4	PAC-SC36NA-E	Відповідна частина роз'єму і 3 м кабелю для підключення зовнішніх ланцюгів обмеження шуму і продуктивності зовнішнього блоку
5	PAC-SJ07SG-E	Решітка для зміни напрямку викиду повітря (PUHZ-ZRP35, 50)
6	PAC-SG59SG-E	Решітка для зміни напрямку викиду повітря (PUHZ-ZRP60, 71)
7	PAC-SH96SG-E	Решітка для зміни напрямку викиду повітря (PUHZ-ZRP100-140YKA/VKA, ZRP200, 250YKA — 2 шт.)
8	PAC-SJ06AG-E	Панель захисту від вітру: охолодження до -15 °C (PUHZ-ZRP35, 50)
9	PAC-SH63AG-E	Панель захисту від вітру: охолодження до -15 °C (PUHZ-ZRP60, 71)
10	PAC-SH95AG-E	Панель захисту від вітру: охолодження до -15 °C (PUHZ-ZRP100, 125, 140YKA/VKA, ZRP200, 250YKA — 2 шт.)

	Назва	Опис
11	PAC-SJ08DS-E	Дренажний штуцер (PUHZ-ZRP35, 50)
12	PAC-SH71DS-E	Дренажний штуцер (PUHZ-ZRP60~140)
13	PAC-SG63DP-E	Дренажний піддон (PUHZ-ZRP35, 50)
14	PAC-SG64DP-E	Дренажний піддон (PUHZ-ZRP60, 71)
15	PAC-SH97DP-E	Дренажний піддон (PUHZ-ZRP100~140)
16	PAC-SG81DR-E	Фільтр-осушувач: діаметр 1/4 (PUHZ-ZRP35, 50)
17	PAC-SG82DR-E	Фільтр-осушувач: діаметр 3/8 (PUHZ-ZRP60-140)
18	MSDD-50TR-E	Розгалужувач для мультисистеми 50:50 (PUHZ-ZRP71-140)
19	MSDT-111R-E	Розгалужувач для мультисистеми 33:33:33 (PUHZ-ZRP140)
20	PAC-SG72RJ-E	Перехідник 6,35 - 9,52 (PUHZ-ZRP35, 50)
21	PAC-SG73RJ-E	Перехідник 9,52 - 12,7 (PUHZ-ZRP60-140)
22	PAC-SG75RJ-E	Перехідник 15,88 - 19,05 (PUHZ-ZRP60-140)
23	PAC-IF012B-E PAC-IF013B-E	Контролер компресорно-конденсаторних агрегатів для секцій охолодження і нагріву припливних агрегатів і центральних кондиціонерів
24	PAC-SJ71FM-E	Електродвигун для збільшення статичного тиску вентилятора до 30 Па (PUHZ-ZRP100~140VKA3/YKA3R1)

НОВИНКА  
2017

# SUZ-KA, PUHZ-P

ЗОВНІШНІЙ БЛОК  
СЕРІЯ STANDARD INVERTER

Оновлення  
2017

**3,6–22,0 кВт** (ОХОЛОДЖЕННЯ-НАГРІВ)



## ОПИС

- Висока енергоефективність.
- Рівень шуму може бути знижений на 3-4 дБ при включенні нічного режиму (PUHZ-P).
- Допускається формування мультисистем — до 4 внутрішніх блоків (тільки PUHZ-P).
- Кондиціонери серії STANDARD Inverter на озонобезпечному фреоні R410A можуть використовуватися для заміни старих моделей, в яких застосовувався фреон R22. При цьому заміна або промивання старих трубопроводів не потрібна.
- Зовнішнє обмеження продуктивності: 0%, 50% або 75% (PUHZ-P).
- Зовнішні блоки SUZ-KA VA6, PUHZ-P100VHA5/УНА3, PUHZ-P125/140VHA4/УНА2 і PUHZ-P200/250YKA2 модифіковані для сумісності з новими касетними блоками PLA-RP EA.

### Примітка.

Ротація і резервування не можуть бути організовані в системах на базі зовнішніх блоків SUZ-KA.



Параметр / модель		SUZ-KA35VA6	SUZ-KA50VA6	SUZ-KA60VA6	SUZ-KA71VA6
Холодопродуктивність	кВт	3,6 (1,4-3,9)	5,5 (2,3-5,6)	6,1 (2,3-6,3)	7,1 (2,8-8,1)
Теплопродуктивність	кВт	4,1 (1,7-5,0)	6,0 (1,7-7,2)	6,9 (2,5-8,0)	8,0 (2,6-10,2)
Споживана потужність	охолодження	1,02	1,61	1,76	2,10
	нагрів	1,00	1,69	1,97	2,24
Коефіцієнт продуктивності	охолодження EER (SEER/клас)	3,50 (6,9/A++)	3,40 (6,5/A++)	3,23 (6,5/A++)	3,38 (6,2/A++)
	нагрів COP (SCOP/клас)	4,10 (4,4/A+)	3,43 (4,0/A+)	3,50 (4,3/A+)	3,56 (4,3/A+)
Максимальний робочий струм	A	8,4	12,2	14,2	16,4
Електроживлення		220-240 В, 1 фаза, 50 Гц			
Витрата повітря (макс)	м³/год	2178	2676	2952	3006
Рівень звукового тиску (охолодження / нагрів)	дБ(А)	49 / 50	52 / 52	55 / 55	55 / 55
Рівень звукової потужності (охолодження)	дБ(А)	62	65	65	69
Вага	кг	35	54	50	53
Розміри ШxГxВ	мм	800x285x550	840x330x880		
Діаметр труб: рідина / газ	мм (дюйм)	6,35 (1/4) / 9,52 (3/8)	6,35 (1/4) / 12,7 (1/2)	6,35 (1/4) / 15,88 (5/8)	9,52 (3/8) / 15,88 (5/8)
Максимальна довжина трубопроводів	м	20	30		
Максимальний перепад висот	м	12	30		
Заводське заправлення холодоагенту	кг	1,15	1,45	1,55	1,90
Гарантований діапазон зовнішніх температур	охолодження	-10 ... +46°C		-15 ... +46°C	
	нагрів	-10 ... +24°C			
Завод (країна)		MITSUBISHI ELECTRIC CONSUMER PRODUCT (THAILAND) CO., LTD (Таїланд)			
Застосовується у комплекті з внутрішнім блоком		Побутова серія: SEZ-KD VAQ, SLZ-KF VA			
		Промислова серія: PLA-RP EA, PCA-RP KAQ, PEAD-RP JA(L)Q			

Параметр / модель		PUHZ-P100VHA5/УНА3	PUHZ-P125VHA4/УНА2	PUHZ-P140VHA4/УНА2	PUHZ-P200YKA2	PUHZ-P250YKA2
Холодопродуктивність	кВт	9,4 (4,9-11,2)	12,3 (5,5-14,0)	13,6 (5,5-15,0)	19,0 (9,0-22,4)	22,0 (11,2-28,0)
Теплопродуктивність	кВт	11,2 (4,5-12,5)	14,0 (5,0-16,0)	16,0 (5,0-18,0)	22,4 (9,5-25,0)	27,0 (12,5-31,5)
Споживана потужність	охолодження	3,48	4,08	5,21	6,64	8,71
	нагрів	3,28	4,10	4,98	7,10	9,31
Коефіцієнт продуктивності	охолодження EER (SEER/клас)	~ (5,6/A+)	3,01 (-/-)	2,61 (-/-)	2,86 (-/-)	2,53 (-/-)
	нагрів COP (SCOP/клас)	~ (4,1/A+)	3,41 (-/-)	3,21 (-/-)	3,15 (-/-)	2,90 (-/-)
Максимальний робочий струм	A	28,0 / 13,0	28,0 / 13,0	29,5 / 13,0	21,0	23,3
Електроживлення		220-240 В, 1 фаза, 50 Гц / 380-415 В, 3 фази, 50 Гц			380-415 В, 3 фази, 50 Гц	
Витрата повітря (макс)	м³/год	3600	6000	6000	7800	7800
Рівень звукового тиску (охолодження / нагрів)	дБ(А)	50 / 54	54 / 55	55 / 56	58 / 60	59 / 62
Рівень звукової потужності (охолодження)	дБ(А)	70	74	75	78	77
Вага	кг	75 / 77	99 / 101	99 / 101	127,0	135,0
Розміри ШxГxВ	мм	950x330x943	950x330x1350		1050x330(+40)x1338	
Діаметр труб: рідина / газ	мм (дюйм)	9,52 (3/8) / 15,88 (5/8)			9,52 (3/8) / 25,4(1)¹	12,7 (1/2) / 25,4(1)¹
Максимальна довжина трубопроводів	м	50			70	
Максимальний перепад висот	м	30			30	
Заводське заправлення холодоагенту	кг	2,70	4,50	4,50	6,50	7,70
Гарантований діапазон зовнішніх температур	охолодження	-15 ... +46° С за сухим термометром (при використанні панелі захисту від вітру)				
	нагрів	-15 ... +21° С за сухим термометром			-20 ... +21° С за сухим термометром	
Завод (країна)		MITSUBISHI ELECTRIC UK LTD. AIR CONDITIONER PLANT (Велика Британія)				
Застосовується у комплекті з внутрішнім блоком		Промислова серія: PLA-RP, PEAD-RP, PKA-RP, PCA-RP (індекс 35-140)			PEA-RP200GAQ	PEA-RP250GAQ
					PEA-RP400GAQ	PEA-RP500GAQ

### Примітка.

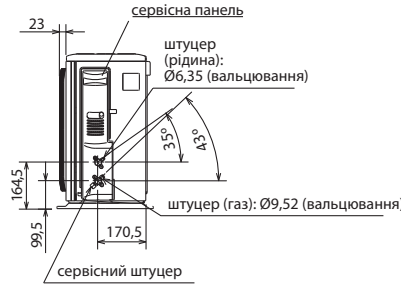
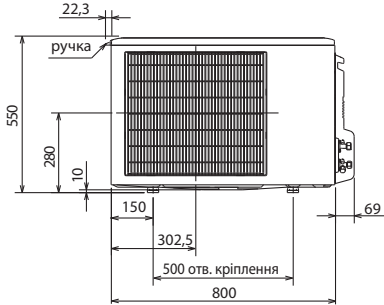
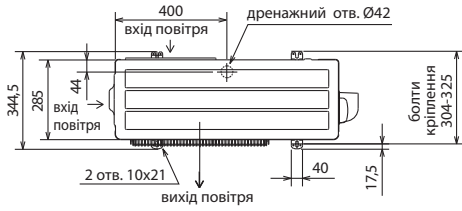
Системні характеристики для комбінацій зовнішніх блоків PUHZ-P з іншими внутрішніми блоками надані у технічній документації.

¹ Допускається застосування труби 28,6(1-1/8) замість 25,4(1).

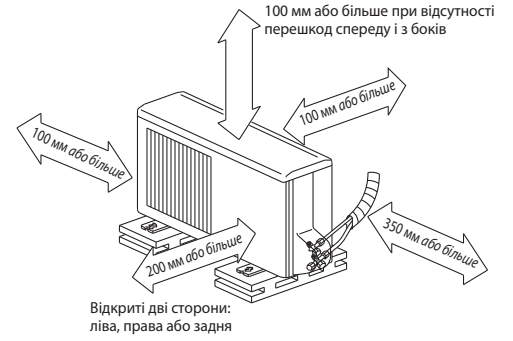


**ЗОВНІШНІ БЛОКИ:  
SUZ-KA35VA6**

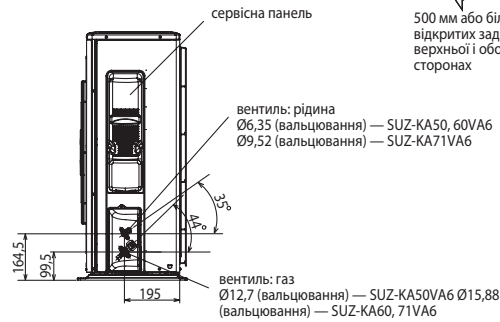
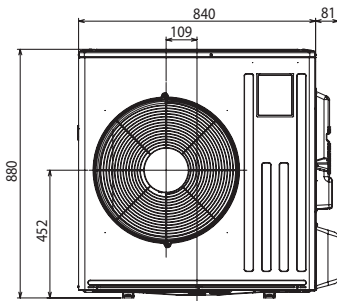
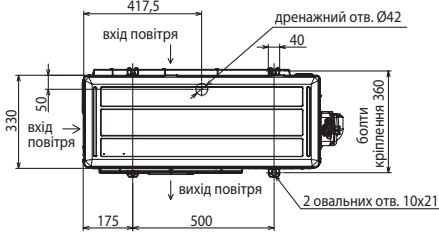
Од. вим.: мм



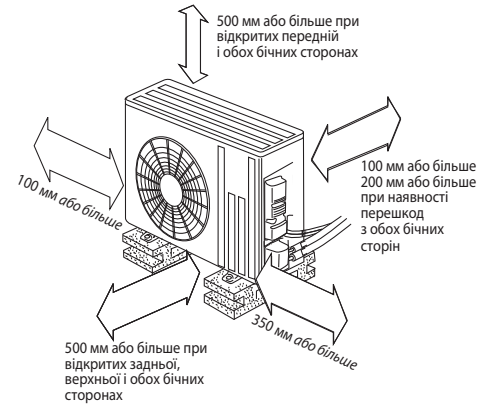
**ПРОСТІР ДЛЯ ВСТАНОВЛЕННЯ**



**ЗОВНІШНІ БЛОКИ:  
SUZ-KA50VA6  
SUZ-KA60VA6  
SUZ-KA71VA6**



**ПРОСТІР ДЛЯ ВСТАНОВЛЕННЯ**



**Регулювання кількості холодоагенту (R410A)**

Зовнішній прилад заправлений достатньою кількістю холодоагенту при довжині магістралі холодоагенту до 7 м. Якщо довжина труби перевищує 7 м, то необхідне додаткове заправлення холодоагенту (R410A).

Кількість холодоагенту, що необхідно додати до системи	<b>SUZ-KA35VA6</b>	30 г/м × (довжина труби холодоагенту (м) - 7)
	<b>SUZ-KA50VA6</b> <b>SUZ-KA60VA6</b>	20 г/м × (довжина труби холодоагенту (м) - 7)
	<b>SUZ-KA71VA6</b>	55 г/м × (довжина труби холодоагенту (м) - 7)

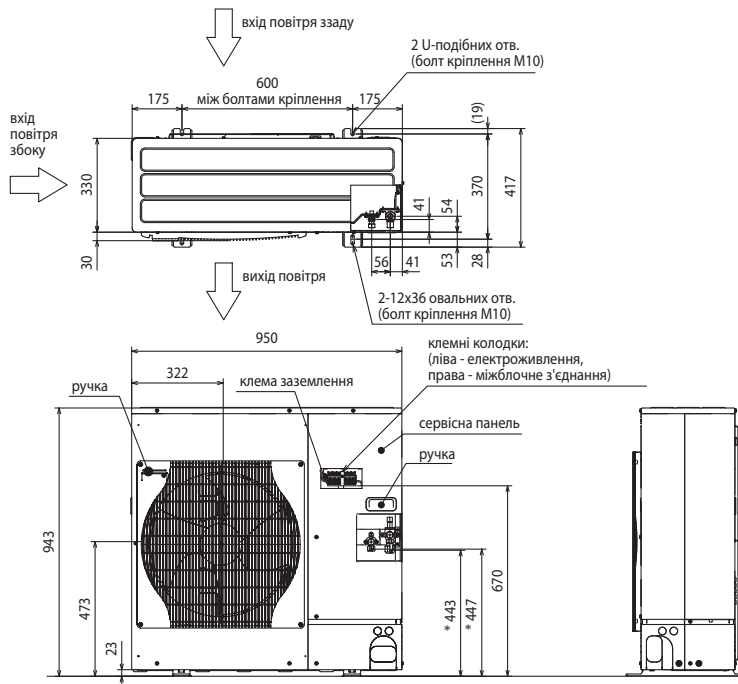
**ОПЦІЇ (АКСЕСУАРИ)**

	Назва	Опис
1	<b>PAC-SF83MA-E</b>	Конвертер для підключення до сигнальної лінії Сіті Мульти — M-NET (PUHZ-P100~250)
2	<b>PAC-SK52ST</b>	Діагностичний прилад (PUHZ-P100~250)
3	<b>PAC-SG61DS-E</b>	Дренажний штуцер (PUHZ-P100~250)
4	<b>MAC-889SG</b>	Решітка для зміни напрямку викиду повітря (SUZ-KA25/35VA)
5	<b>MAC-886SG-E</b>	Решітка для зміни напрямку викиду повітря (SUZ-KA50/60/71VA)
6	<b>MAC-643BH-E</b>	Електричний нагрівач у піддон зовнішнього блоку (SUZ-KA25/35VA)
7	<b>MAC-644BH-E</b>	Електричний нагрівач у піддон зовнішнього блоку (SUZ-KA50VA)
8	<b>PAC-SG59SG-E</b>	Решітка для зміни напрямку викиду повітря (PUHZ-P100 — 1 шт., PUHZ-P125, 140 — 2 шт.)
9	<b>PAC-SH96SG-E</b>	Решітка для зміни напрямку викиду повітря (PUHZ-P200, 250 — 2 шт.)
10	<b>PAC-SH63AG-E</b>	Панель захисту від вітру: охолодження до -15 °C (PUHZ-P100 — 1 шт., PUHZ-P125, 140 — 2 шт.)
11	<b>PAC-SH95AG-E</b>	Панель захисту від вітру: охолодження до -15 °C (PUHZ-P200, 250 — 2 шт.)

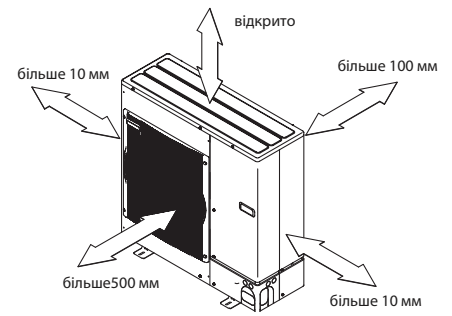
	Назва	Опис
12	<b>PAC-SG64DP-E</b>	Дренажний піддон (PUHZ-P100~250)
13	<b>PAC-SG82DR-E</b>	Фільтр-осушувач: діаметр 3/8 (PUHZ-P100~200)
14	<b>PAC-SG85DR-E</b>	Фільтр-осушувач: діаметр 1/2 (PUHZ-P250)
15	<b>MSDD-50TR-E</b>	Розгалужувач для мультисистеми 50:50 (PUHZ-P100~140)
16	<b>MSDD-50WR-E</b>	Розгалужувач для мультисистеми 50:50 (PUHZ-P200, 250)
17	<b>MSDT-111R-E</b>	Розгалужувач для мультисистеми 33:33:33 (PUHZ-P140, 200, 250)
8	<b>MSDF-1111R-E</b>	Розгалужувач для мультисистеми 25:25:25:25 (PUHZ-P200, 250)
19	<b>PAC-SG73RJ-E</b>	Перехідник 9,52-12,7 (SUZ-KA)
20	<b>PAC-SG75RJ-E</b>	Перехідник 15,88-19,05 (PUHZ-P100-250)
21	<b>PAC-IF012B-E</b> <b>PAC-IF013B-E</b>	Контролер компресорно-конденсаторних агрегатів для секцій охолодження і нагріву припливних агрегатів і центральних кондиціонерів
22	<b>PAC-SC36NA-E</b>	Відповідна частина роз'єму і 3 м кабелю для підключення зовнішніх ланцюгів обмеження шуму і продуктивності зовнішніх блоків PUHZ-SHW/ZRP/P

## ЗОВНІШНІ БЛОКИ: PUHZ-P100VNA4/УНА2

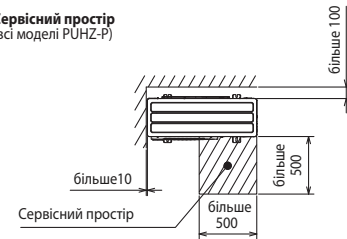
Од. вим.: мм



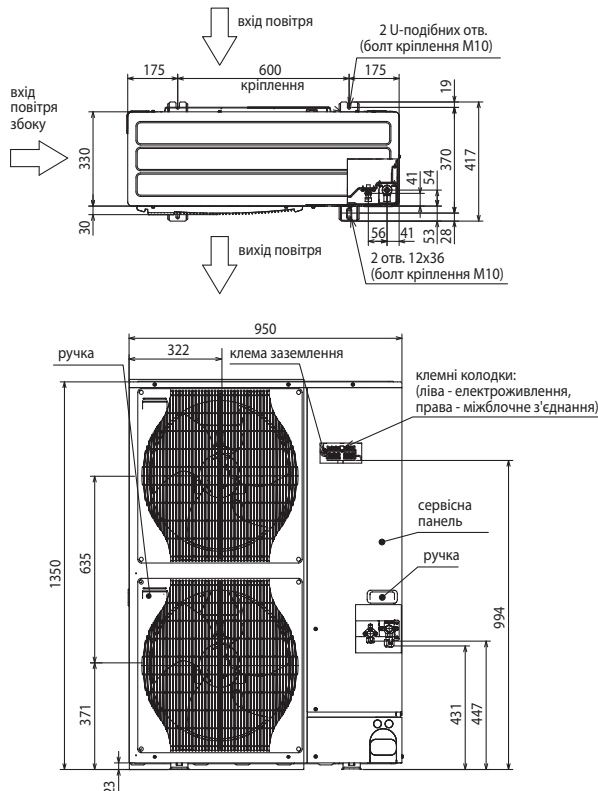
### ПРОСТІР ДЛЯ ВСТАНОВЛЕННЯ



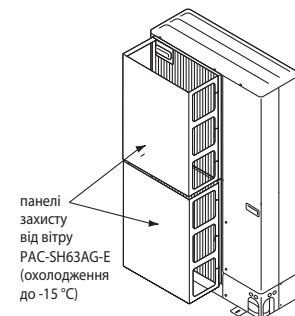
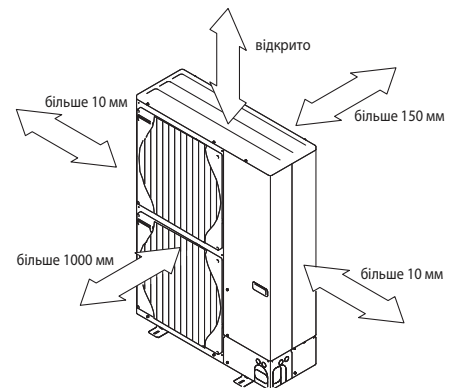
### Сервісний простір (всі моделі PUHZ-P)



## ЗОВНІШНІ БЛОКИ: PUHZ-P125VNA3/УНА2 PUHZ-P140VNA3/УНА2



### ПРОСТІР ДЛЯ ВСТАНОВЛЕННЯ

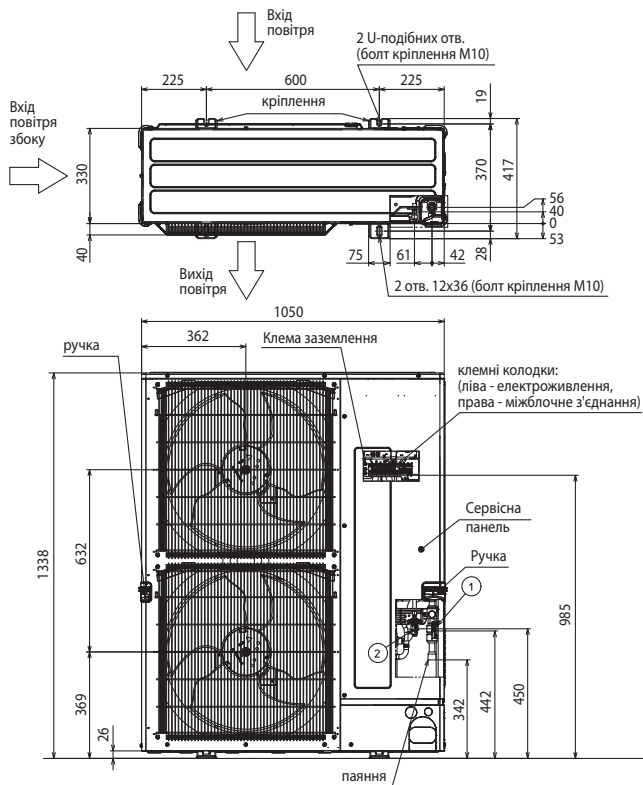


### • Регулювання кількості холодоагенту (R410A)

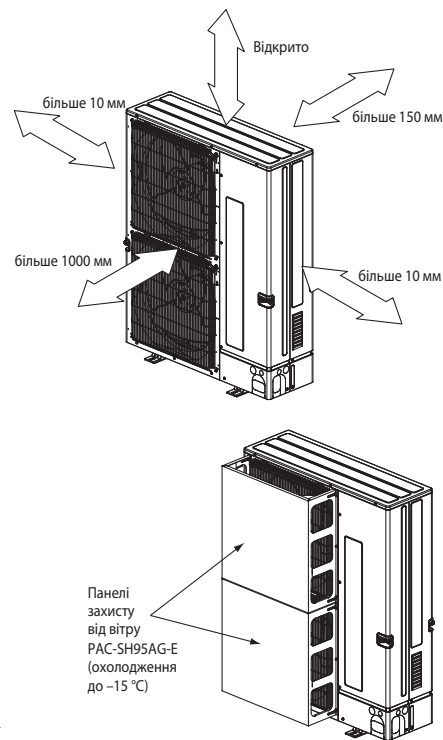
Зовнішній прилад заправлений достатньою кількістю холодоагенту при довжині магістралі холодоагенту до 20 м. Якщо довжина труби перевищує 20 м, то необхідне додаткове заправлення холодоагенту (R410A).

Модель	Макс. довжина магістралі	Макс. перепад висот	Дозаправлення холодоагенту (R410A)		
			21~30 м	31~40 м	41~50 м
PUHZ-P100	50 м	30 м	0,6 кг	1,2 кг	1,8 кг
PUHZ-P125	50 м		-	0,6 кг	1,2 кг
PUHZ-P140	50 м		-	0,6 кг	1,2 кг

**ЗОВНІШНІ БЛОКИ:  
PUHZ-P200YKA2  
PUHZ-P250YKA2**



**ПРОСТІР ДЛЯ ВСТАНОВЛЕННЯ**

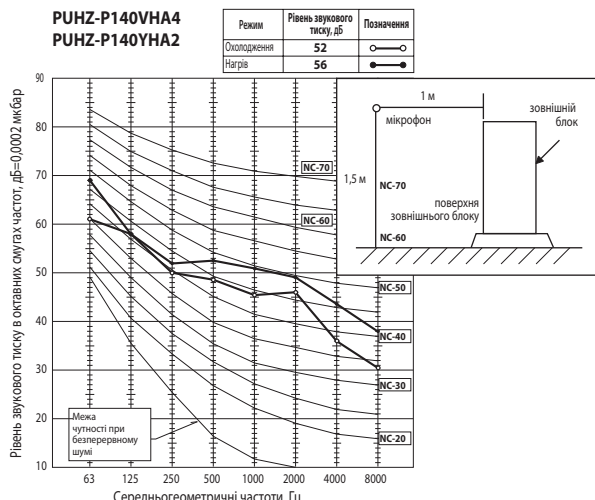
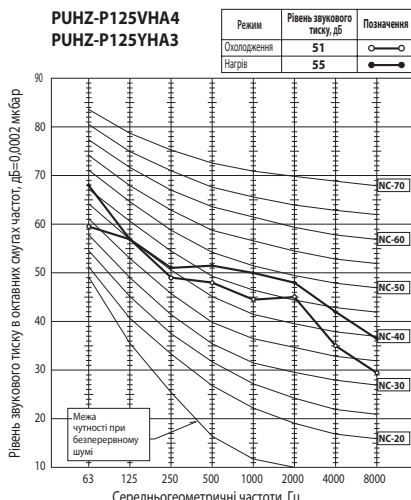
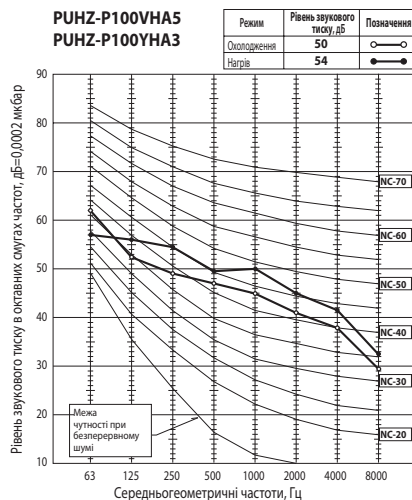
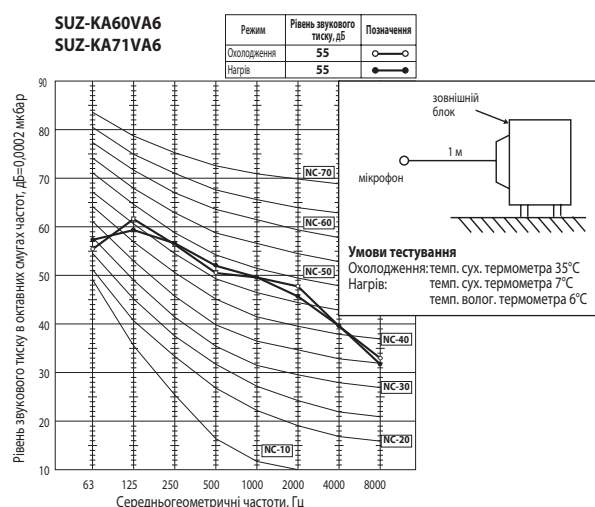
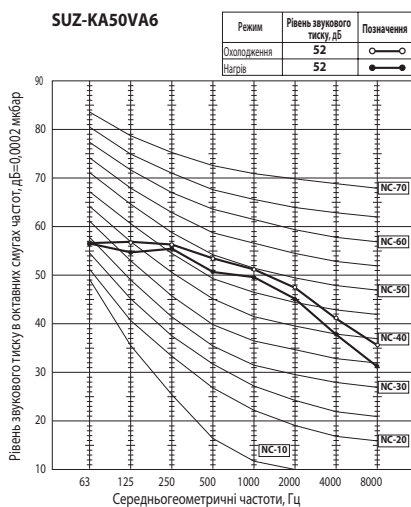
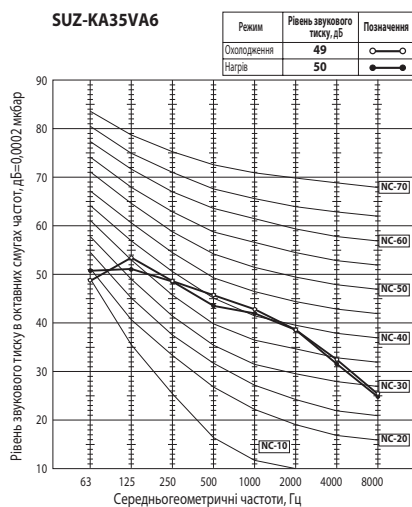


**• Регулювання кількості холодоагенту (R410A)**

Зовнішній прилад заправлений достатньою кількістю холодоагенту при довжині магістралі холодоагенту до 30 м. Якщо довжина труби перевищує 30 м, то необхідне додаткове заправлення холодоагенту (R410A).

Модель	Макс. довжина магістралі	Макс. перепад висот	Дозаправлення холодоагенту (R410A)			
			31~40 м	41~50 м	51~60 м	61~70 м
PUHZ-P200YKA2	70 м	30 м	0,9 кг	1,8 кг	2,7 кг	3,6 кг
PUHZ-P250YKA2			1,2 кг	2,4 кг	3,6 кг	4,8 кг

**Шумові характеристики**



# PU-P

ЗОВНІШНІЙ БЛОК БЕЗ ІНВЕРТОРА

**8,0–14,2 кВт** (ТІЛЬКИ ОХОЛОДЖЕННЯ)



PU-P125/140

PU-P71/100

**ОПИС**

- Компактний дизайн (фронтальний викид повітря).
- Низький рівень шуму і вібрацій.
- Допускається формування мультисистем — до 3 внутрішніх блоків.
- Перепад висот між внутрішнім і зовнішнім блоками до 50 м.
- Багаторівневий захист компресора: вбудоване захисне реле, термістор на кришці компресора, реле тиску і термореле.
- Зовнішні блоки PU-P оснащені регулятором тиску конденсації (регулятором вентилятора) і нагрівачем картера компресора. Для низькотемпературної експлуатації передбачена опціональна панель захисту від вітру. Панель можна не знімати влітку.

- Вбудована функція ротації і резервування «1+1» (100% резерв).
- Для охолодження приміщень з низькими утворенням вологи (наприклад, серверних) допускається застосування несиметричних комбінацій зовнішнього і внутрішнього блоків для збільшення продуктивності системи за явною теплою. Наприклад, PU-P71YHA — PCA-RP100KA.



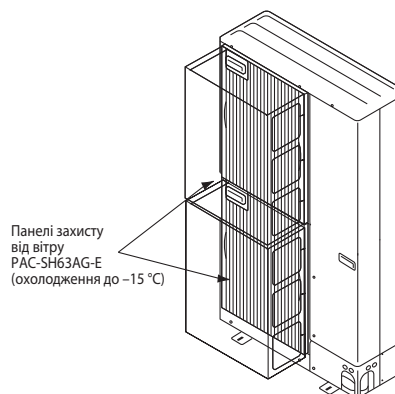
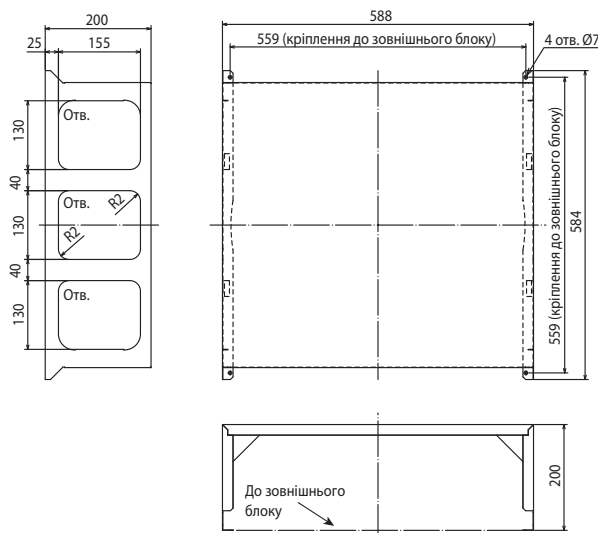
Параметр / Модель		PU-P71VHA3	PU-P71YHA3	PU-P100VHA3	PU-P100YHA3	PU-P125YHA6	PU-P140YHA6
Холодопродуктивність	кВт	8,0		10,0		12,3	14,2
Споживана потужність (охолодження)	кВт	2,83		3,53		4,36	5,41
Витрата повітря (макс)	м³/год	3300		3900		6000	6000
Рівень шуму (мін-макс)	дБ(А)	49		50		50	51
Вага	кг	93		94		131	
Розміри ШxГxВ	мм	950x360x943		950x360x943		950x360x1350	
Електроживлення		220-240 В, 1 ф, 50 Гц		220-240 В, 1 ф, 50 Гц		380-415 В, 3 ф, 50 Гц	
Пусковий струм	А	76	33	88	41	70	85
Максимальний робочий струм	А	25,5	9,4	30,5	11,3	15,1	18,7
Робочий струм	А	12,03	4,29	15,07	5,18	6,79	8,55
Діаметр труб: рідина	мм (дюйм)	9,52 (3/8)		9,52 (3/8)		9,52 (3/8)	9,52 (3/8)
Діаметр труб: газ	мм (дюйм)	15,88 (5/8)		15,88 (5/8)		15,88 (5/8)	15,88 (5/8)
Максимальна довжина трубопроводів	м	50		50		50	50
Максимальний перепад висот	м	50		50		50	50
Заводське заправлення холодоагенту	кг	3,6		4,4		5,0	5,0
Гарантований діапазон зовнішніх температур (охолодження)		-5 ~ +46°C за сухим термометром (-15°C ~ +46°C за сухим термометром при встановленій панелі захисту від вітру PAC-SH63AG-E)					
Завод (країна)		MITSUBISHI ELECTRIC UK LTD. AIR CONDITIONER PLANT (Велика Британія)					

**ОПЦІЇ (АКСЕСУАРИ)**

№	Назва	Опис
1	<b>PAC-SF83MA-E</b>	Конвертер для підключення до сигнальної лінії Сіті Мульти — M-NET (PU-P71-140)
2	<b>PAC-SK52ST</b>	Діагностичний прилад (PU-P71-140)
3	<b>PAC-SG59SG-E</b>	Решітка для зміни напрямку викиду повітря (PU-P71, 100 — 1 шт., PU-P125, 140 — 2 шт.)
4	<b>PAC-SH63AG-E</b>	Панель захисту від вітру: охолодження до -15°C (PU-P71, 100 — 1 шт., PU-P125, 140 — 2 шт.)

№	Назва	Опис
5	<b>PAC-SG82DR-E</b>	Фільтр-осушувач: діаметр 3/8 (PU-P71-140)
6	<b>MSDD-50TR-E</b>	Розгалужувач для мультисистеми 50:50 (PU-P71-140)
7	<b>MSDT-111R-E</b>	Розгалужувач для мультисистеми 33:33:33 (PU-P140)
8	<b>PAC-SG75RJ-E</b>	Перехідник 15,88 - 19,05 (PU-P71-140)
9	<b>PAC-IF012B-E</b>	Контролер компресорно-конденсаторних агрегатів для секцій охолодження і нагрівання припливних агрегатів і центральних кондиціонерів

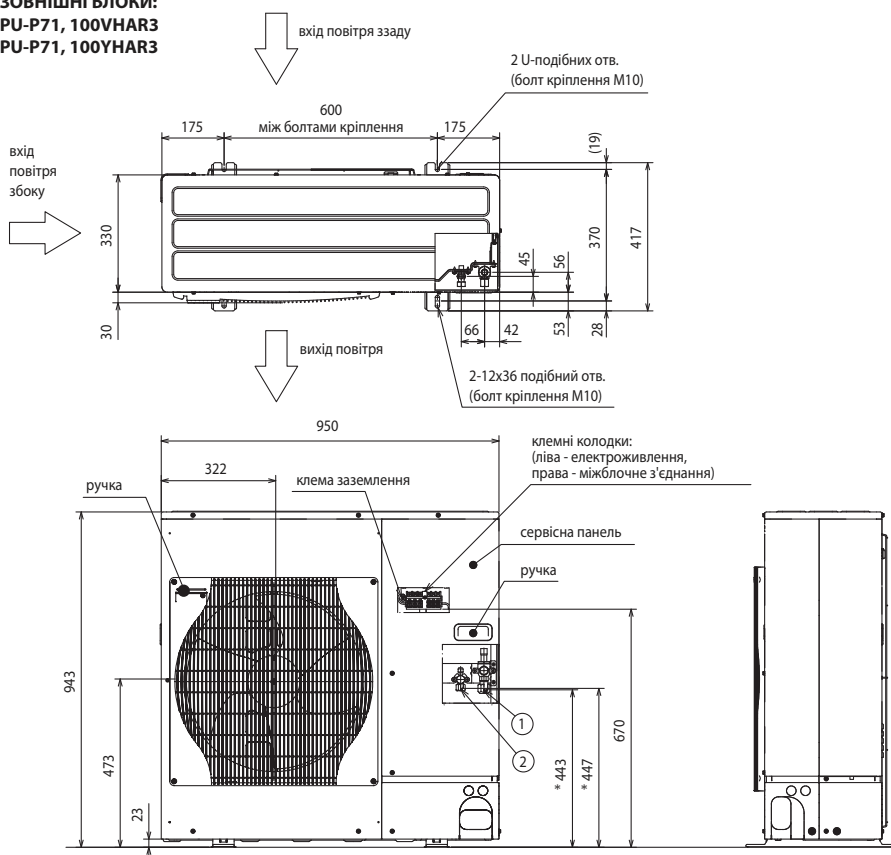
**ПАНЕЛЬ ЗАХИСТУ ВІД ВІТРУ PAC-SH63AG-E**



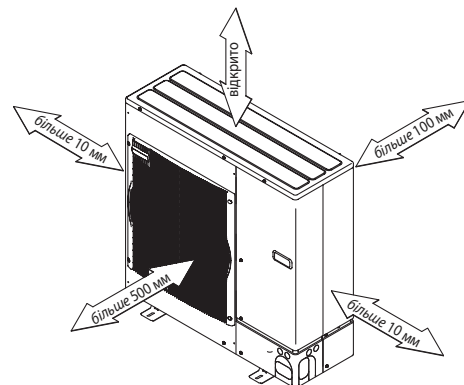
**Примітки:**  
 1 На блоки PU-P125, 140 необхідно встановити 2 панелі PAC-SH63AG-E.  
 2. Встановлення панелі захисту від вітру знижує холодопродуктивність на 2-3% і збільшує рівень шуму на 1-2 дБ.



**ЗОВНІШНІ БЛОКИ:  
PU-P71, 100VНАR3  
PU-P71, 100YНАR3**



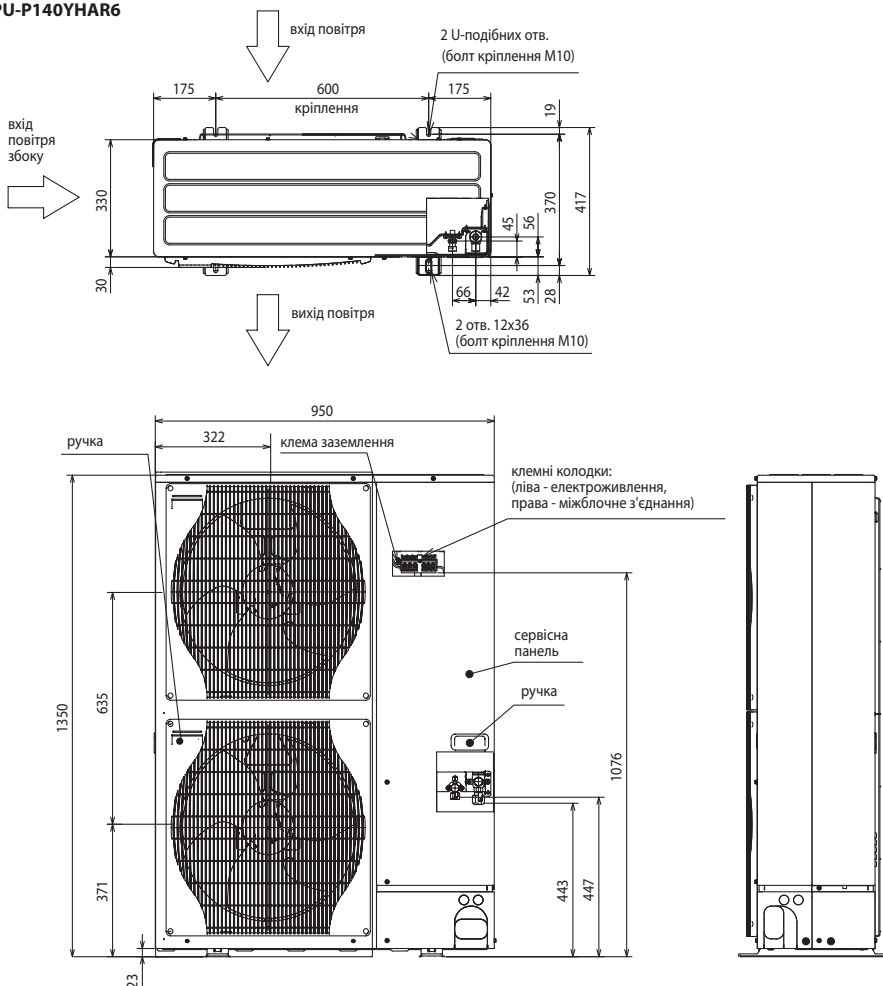
**ПРОСТІР ДЛЯ ВСТАНОВЛЕННЯ**



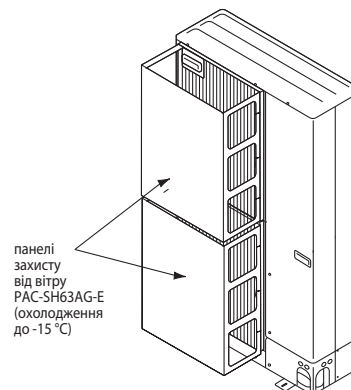
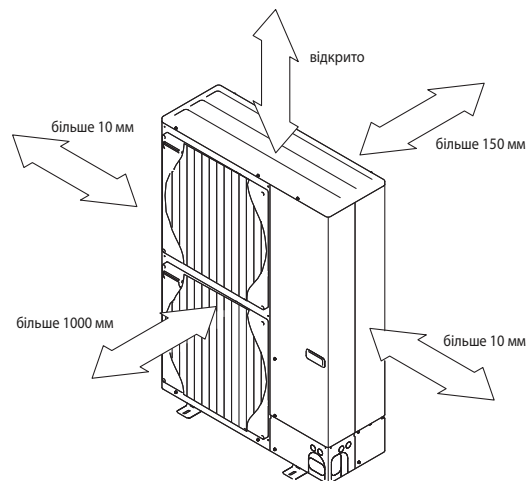
**СЕРВІСНИЙ ПРОСТІР  
(усі моделі PU-P)**



**ЗОВНІШНІ БЛОКИ:  
PU-P125YНАR6  
PU-P140YНАR6**



**ПРОСТІР ДЛЯ ВСТАНОВЛЕННЯ**



# МУЛЬТИСИСТЕМИ

## ОПИС

- Мультисистемами у напівпромислової серії називаються декілька внутрішніх блоків, підключених до одного зовнішнього агрегату. Вони призначені для кондиціонування великих монооб'ємних приміщень, оскільки всі внутрішні блоки працюють синхронно.
- До 4 внутрішніх блоків однакової продуктивності може бути підключено до одного зовнішнього. Допускається комбінувати внутрішні блоки різних конструктивних виконань (крім комбінацій з керамічними блоками). Це дозволяє враховувати дизайн різних зон монооб'ємного приміщення.
- Всі внутрішні блоки управляються з одного пульта і працюють в одному режимі по команді термостата головного блоку.
- Ідеально підходять для приміщень великої площі або неправильної форми, покращують комфорт та повітрярозподілення.
- Передбачена автоматична адресація внутрішніх блоків, тому не потрібно налаштування компонентів мультисистеми у процесі проведення пусконалагоджувальних робіт.



## ПІДБІР МУЛЬТИСИСТЕМИ

Підбір синхронної мультисистеми починається з вибору зовнішнього блоку відповідно до необхідної продуктивності. Далі визначають кількість і конструктивне виконання внутрішніх блоків. Потім знаходять марку розгалужувачів трубопроводів холодоагенту, що з'єднують компоненти гідравлічного контуру.

### Mr. Slim інвертор: PUHZ-SHW, PUHZ-ZRP, PUHZ-P

Продуктивність зовнішнього блоку	2 внутрішніх блока	3 внутрішніх блока	4 внутрішніх блока
	50:50	33:33:33	25: 25: 25: 25
71 (PUHZ-SHW80)	35 × 2		
100 (PUHZ-SHW112)	50 × 2		
125 (PUHZ-SHW140)	60 × 2		
140	71 × 2	50 × 3	
<b>Розгалужувач</b>	<b>MSDD-50TR-E</b>	<b>MSDT-111R-E</b>	
200	100 × 2	60 × 3	50 × 4
250	125 × 2	71 × 3	60 × 4
<b>Розгалужувач</b>	<b>MSDD-50WR-E</b>	<b>MSDT-111R-E</b>	<b>MSDF-1111R-E</b>

### Mr. Slim без інвертора: PU-P

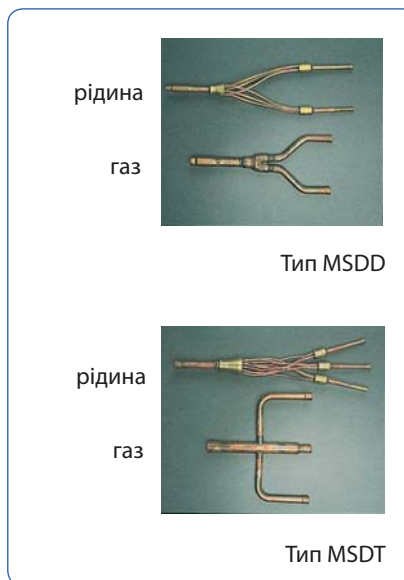
Продуктивність зовнішнього блоку	2 внутрішніх блока	3 внутрішніх блока
	50:50	33:33:33
71	35 × 2	
100	50 × 2	
125	60 × 2	
140	71 × 2	50 × 3
<b>Розгалужувач</b>	<b>MSDD-50TR-E</b>	<b>MSDT-111R-E</b>

### M-серія: SLZ-KF і Deluxe Power Inverter PUHZ-ZRP V(Y)KA3

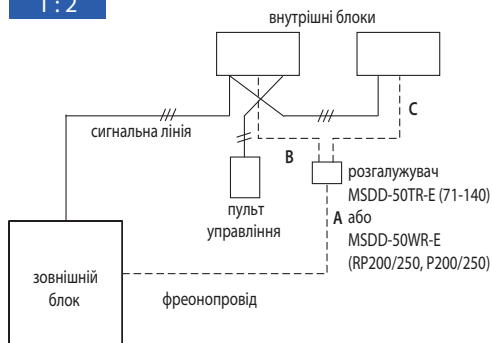
Продуктивність зовнішнього блоку	2 внутрішніх блока	3 внутрішніх блока	4 внутрішніх блока
	50:50	33:33:33	25: 25: 25: 25
PUHZ-ZRP71VHA2	SLZ-KF35VA2 × 2		
PUHZ-ZRP100V(Y)KA3	SLZ-KF50VA2 × 2	SLZ-KF35VA2 × 3	
PUHZ-ZRP125V(Y)KA3	SLZ-KF60VA2 × 2	SLZ-KF50VA2 × 3	SLZ-KF35VA2 × 4
PUHZ-ZRP140V(Y)KA3		SLZ-KF50VA2 × 3	SLZ-KF35VA2 × 4
<b>Розгалужувач</b>	<b>MSDD-50TR-E</b>	<b>MSDT-111R-E</b>	<b>MSDF-1111R-E</b>

#### Примітки:

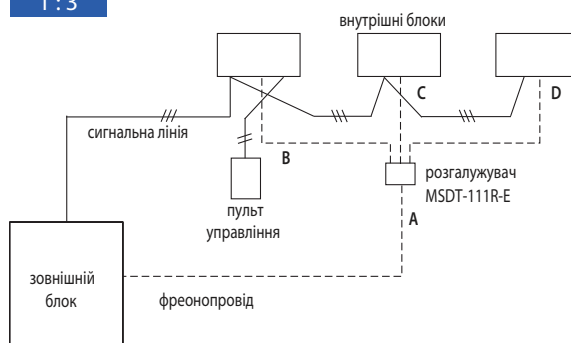
- Створення мультисистем на базі зовнішніх блоків SUZ-KA (фреон R410A) не допускається.
- У складі мультисистеми до одного зовнішнього блоку можуть бути підключені внутрішні блоки різних конструктивних виконань. Виняток становлять настінні внутрішні блоки PSA-RP, які можна комбінувати з іншими типами внутрішніх блоків.



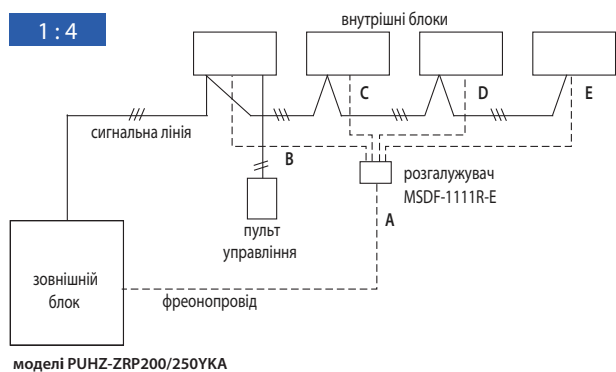
1:2



1:3



1:4



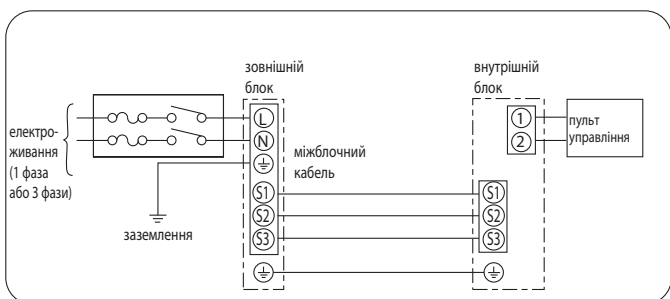
Довжини ділянок фреоноводу і перепад висот між приладами

Модель зовнішнього блока	Deluxe Power Inverter ZRP71-140	Неінвенторні P71-140, Standard Inverter P100-140	Power Inverter ZRP200, 250YKA Standard Inverter P200, 250YKA
Параметр			
Сумарна довжина всіх ділянок: A +B+C+D+E	75 м (Z)RP71 - 50 м	50 м	ZRP200, 250 - 120 м P200, 250YKA - 70 м
Макс. довжина після розгалужувачів: B або C або D або E	20 м	20 м	20 м
Різниця довжин після розгалужувача: наприклад, (B-C) або (C-D)	8 м	8 м	8 м
Перепад висот:	зовнішній-внутрішній	30 м	50 м (30м - Standard Inv.)
	внутрішній-внутрішній	1 м	1 м

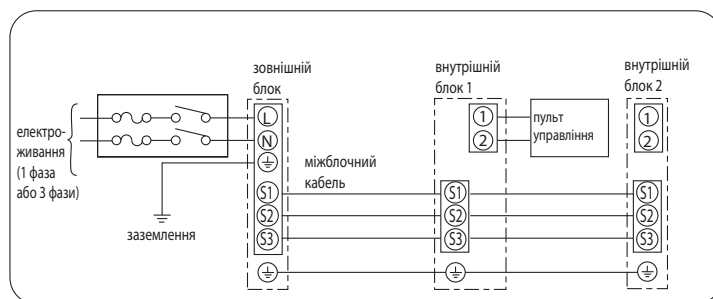
моделі PUNZ-ZRP200/250YKA

Всі моделі напівпромислової серії Mr. SLIM (крім SUZ-KA).

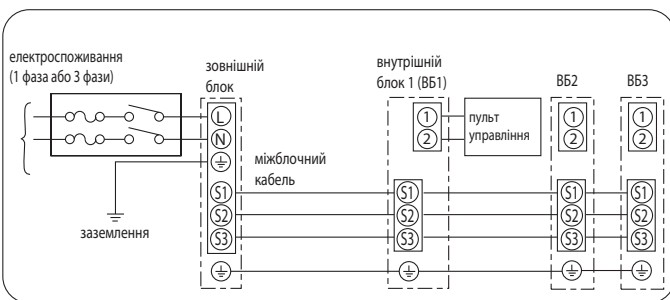
1:1



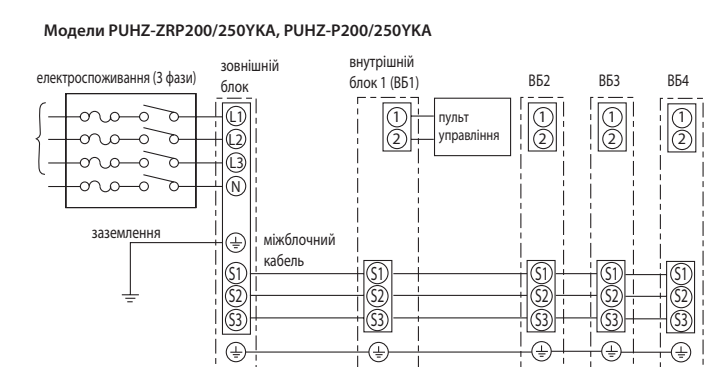
1:2



1:3



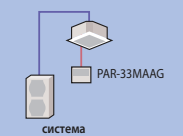

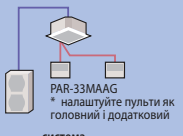
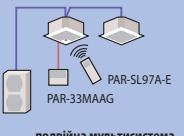
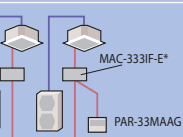
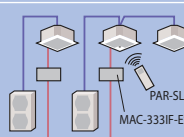


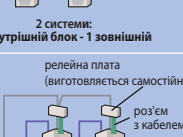
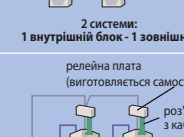
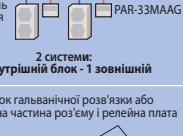
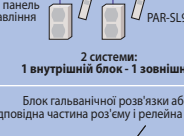
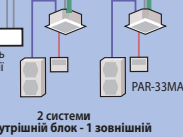
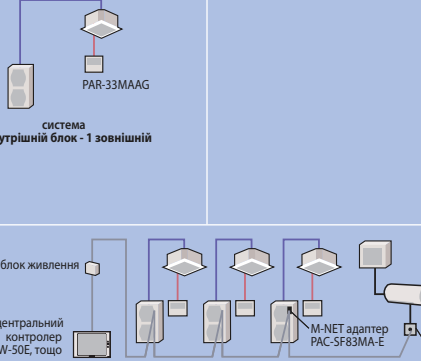
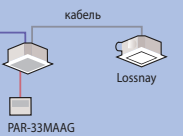
1:4



Моделі PUNZ-ZRP200/250YKA, PUNZ-P200/250YKA

## СИСТЕМИ УПРАВЛІННЯ

НАПІВПРОМИСЛОВА СЕРІЯ MR.SLIM

	Схема системи		Примітки	Необхідні опції
	дротовий пульт	бездротовий пульт		
<b>1</b> 1 пульт управління Стандартна система	 <p>система 1 внутрішній блок - 1 зовнішній</p>	 <p>приймач ІЧ-сигналу PAR-SL97A-E система 1 внутрішній блок - 1 зовнішній</p>	<ul style="list-style-type: none"> <li>Можуть бути використані дротовий і бездротовий пульти.</li> </ul>	<p>Опції не потрібні, якщо використовуються пульти, що постачаються у комплекті з внутрішніми блоками.</p>
<b>2</b> 2 пульта управління 2 пульта управління є рівноправними.	 <p>PAR-33MAAG * налаштуйте пульти як головний і додатковий система 1 внутрішній блок - 1 зовнішній</p>	 <p>PAR-SL97A-E PAR-33MAAG система 1 внутрішній блок - 1 зовнішній</p>	<ul style="list-style-type: none"> <li>До одного блоку (або групі) може бути підключено не більш 2 пульта.</li> <li>Провідний та ІЧ-пульт можуть бути використані одночасно.</li> </ul>	<ul style="list-style-type: none"> <li><b>PAR-33MAAG</b> дротовий пульт</li> <li><b>PAC-SH29TC</b> клемна колодка для РКА</li> <li><b>PAR-SL97A-E</b> бездротовий пульт</li> <li><b>PAR-SL94B-E</b> бездротовий пульт для PCA-KA</li> </ul>
<b>3</b> Групове управління Один пульт управління задає однакові налаштування для декількох незалежних систем (*необхідно встановити адреси систем).	 <p>MAC-333IF-E* PAR-33MAAG 2 системи: 1 внутрішній блок - 1 зовнішній</p>	 <p>PAR-SL97A-E MAC-333IF-E* система 1:1 і подвійна мультисистема</p>	<ul style="list-style-type: none"> <li>До одного пульта можна підключити не більше 16 незалежних систем.</li> <li>Кожна з систем у даному об'єднанні працює за своїм датчиком температури.</li> <li>Для управління даними об'єднанням (групою) може бути використано не більше 2 пульта.</li> </ul>	<ul style="list-style-type: none"> <li><b>MAC-333IF</b> Інтерфейсний прилад повинен бути підключений до кожного внутрішнього блоку, що має зовнішній блок SUZ. Для систем із зовнішніми блоками напівпромислової серії (PU_) опції не потрібні.</li> </ul>
<b>4</b> Управління статичним сигналом Зовнішнім статичним сигналом (сухий контакт) кондиціонер може бути дистанційно включений/вимкнений, а також може бути заблокований або розблокований його пульт.	 <p>релейна плата (виготовляється самостійно) роз'єм з кабелем панель управління PAR-33MAAG 2 системи: 1 внутрішній блок - 1 зовнішній</p>	 <p>релейна плата (виготовляється самостійно) роз'єм з кабелем панель управління PAR-SL97A-E 2 системи: 1 внутрішній блок - 1 зовнішній</p>	<ul style="list-style-type: none"> <li>Блокується тільки функція включення/вимкнення. Інші параметри можуть налаштуватися у період блокування.</li> <li>Автоматична робота може бути організована лише за зовнішнім таймером.</li> </ul>	<ul style="list-style-type: none"> <li><b>PAC-SE55RA-E</b> Відповідна частина до роз'єму на платі внутрішнього блоку.</li> <li>Релейна плата і панель управління виготовляються або купуються самостійно.</li> </ul>
<b>5</b> Управління імпульсним сигналом Зовнішнім імпульсним сигналом кондиціонер може бути дистанційно включений/вимкнений.	 <p>релейна плата (виготовляється самостійно) роз'єм з кабелем панель управління PAR-33MAAG 2 системи: 1 внутрішній блок - 1 зовнішній</p>	 <p>релейна плата (виготовляється самостійно) роз'єм з кабелем панель управління PAR-SL97A-E 2 системи: 1 внутрішній блок - 1 зовнішній</p>	<ul style="list-style-type: none"> <li>Імпульсний сигнал може включати і вимикати систему.</li> <li>Сигнал стану (12 В пост. струму) можна вивести на панель управління.</li> </ul>	<ul style="list-style-type: none"> <li><b>PAC-SA88HA-E/PAC-725AD</b> Відповідні частини до роз'євів на платі внутрішнього блоку.</li> <li>Релейна плата і панель управління виготовляються або купуються самостійно.</li> </ul>
<b>6</b> Зовнішня індикація стану Індикація стану системи: включено/вимкнено.	 <p>Блок гальванічної розв'язки або відповідна частина роз'єму і релейна плата панель індикації PAR-33MAAG 2 системи 1 внутрішній блок - 1 зовнішній</p>	 <p>Блок гальванічної розв'язки або відповідна частина роз'єму і релейна плата панель індикації PAR-SL97A-E система 1 внутрішній блок - 1 зовнішній</p>	<p>Можна організувати дистанційний контроль стану системи: включено/вимкнено, справна/несправна. Вихідні сигнали:</p> <ol style="list-style-type: none"> <li>сухий контакт - опція PAC-SF40RM;</li> <li>12 В пост. струму - опція PAR-SA88HA-E</li> </ol>	<ul style="list-style-type: none"> <li><b>PAC-SA88HA-E/PAC-725AD</b> Відповідні частини до роз'євів на платі внутрішнього блоку.</li> <li><b>PAC-SF40RM</b> Блок гальванічної розв'язки.</li> <li>Релейна плата і панель управління виготовляються або купуються самостійно.</li> </ul>
<b>7</b> Робота за таймером Автоматична робота за таймером Якщо планується використовувати зовнішній таймер, то див. (4).	 <p>система 1 внутрішній блок - 1 зовнішній</p>		<ul style="list-style-type: none"> <li><b>Тижневий таймер</b> Попередньо створюються 8 температурних шаблонів, комбінації яких можуть застосовуватися незалежно для кожного дня тижня.</li> <li><b>Простий таймер</b> Включення/вимкнення системи у межах 72 годин (крок налаштування 1 година).</li> <li><b>Таймер автовимкнення</b> Встановлюється час до вимкнення (від 30 хвилин до 4 годин 30 хвилин). Простий таймер і таймер автовимкнення не можуть бути використані одночасно.</li> </ul>	<p>Функція автоматичної роботи за таймером вбудована в пульти <b>PAR-33MAAG</b>.</p>
<b>8</b> Центральне управління Повнофункціональне центральне управління і контроль.	 <p>блок живлення центральний контролер AE-200E, EW-50E, тощо M-NET адаптер PAC-SF83MA-E MAC-333IF-E підключення до мережі M-NET</p>		<p>Центральне роздільне управління системами за допомогою центральних контролерів мультизональних систем Сіті Мульти.</p>	<ul style="list-style-type: none"> <li><b>PAC-SF83MA-E</b> M-NET адаптер для систем з зовнішніми блоками PU*.</li> <li><b>MAC-333IF-E</b> M-NET адаптер для систем з зовнішніми блоками SUZ*.</li> </ul>
<b>9</b> Взаємозв'язок з вентагрегатом Lossnay Вентагрегат Lossnay може вмикатися з пульта управління кондиціонера.	 <p>кабель Lossnay PAR-33MAAG</p>		<p>Припливно-витяжний агрегат Lossnay підключається до зовнішнього блоку кондиціонера.</p>	<ul style="list-style-type: none"> <li>3'єднувальний кабель (у комплекті з припливно-витяжним агрегатом)</li> </ul>



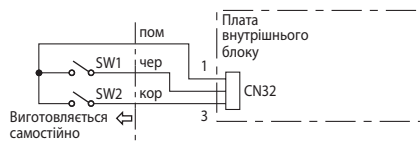
# СИСТЕМИ УПРАВЛІННЯ

НАПІВПРОМИСЛОВА СЕРІЯ MR.SLIM

### Всі системи Mr. Slim:

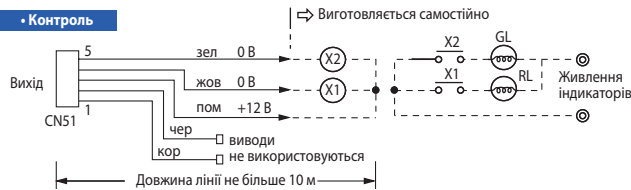
Всі системи Mr. Slim мають роз'єми на друкованих платах, що призначені для організації управління і контролю за статичними сигналами. Для підключення потрібно придбати (опція) або самостійно підібрати відповідну частину відповідного роз'єму.

### Управление



SW1: вклучити/вимкнути (діє тільки при замкненому SW2)  
 SW2: а) замкнуто — кнопка ON/OFF на пульті блокована (вкл/вим по SW1)  
 б) розімкнено — повне управління здійснюється з пульта

### Контроль

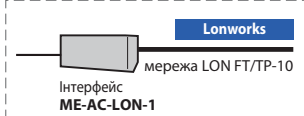
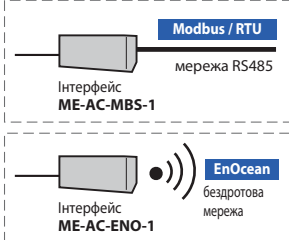
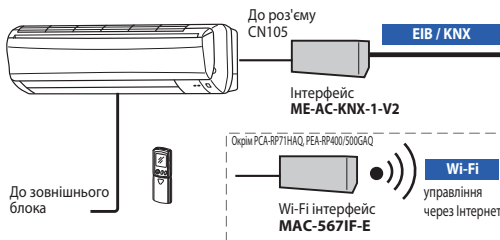


X1 - стан: вклучений/вимкнений  
 X2 - стан: справний/несправний

**Примітка.**  
 Струм котушки реле X1/X2 не більше 75 мА.

### Шлюз для мереж EIB/KNX, Modbus/RTU, LonWorks, EnOcean, Wi-Fi

Всі системи Mr. Slim



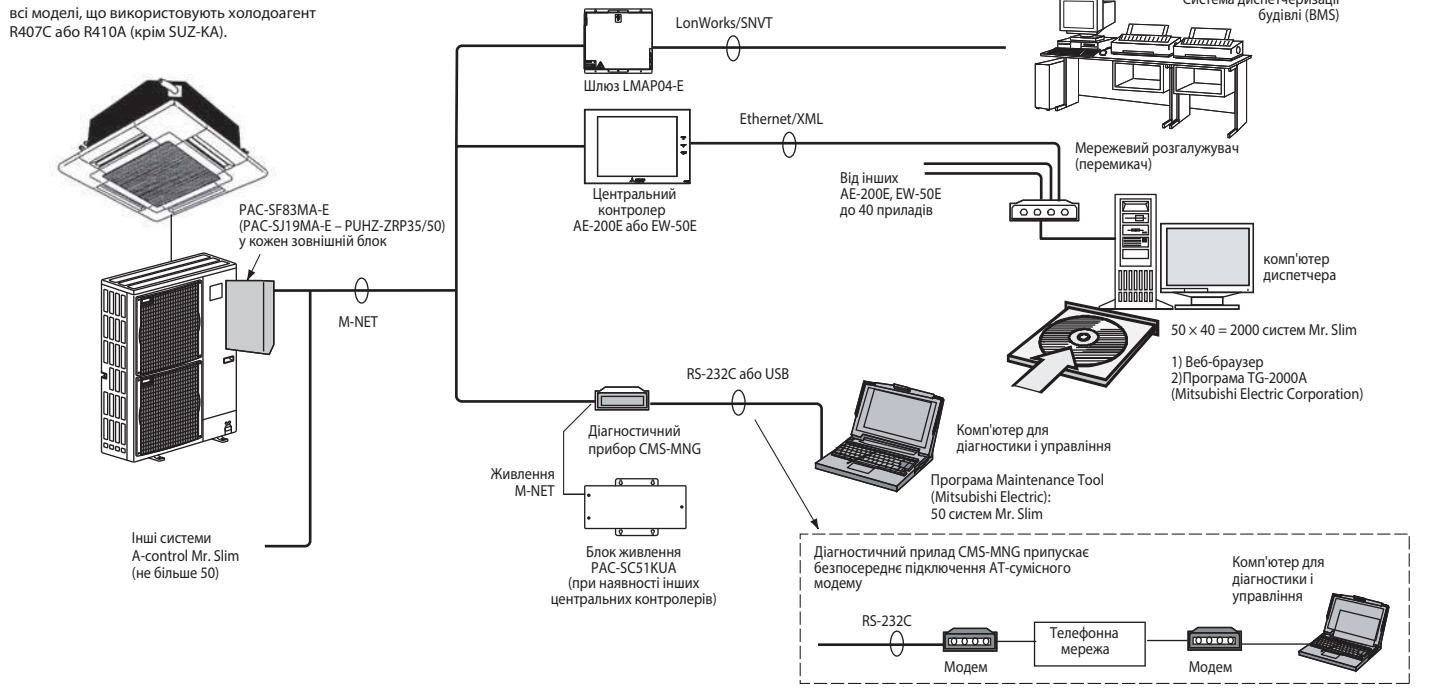
### Управління і контроль

- вкл/вим;
- блокування ІЧ-пульта;
- режим;
- щільова температура;
- швидкість вентилятора;
- положення напрямної повітряного потоку;
- прапор і код несправності;
- тощо.

**Примітки:**  
 1. Зазначені прилади підключаються до кожного внутрішнього блоку.  
 2. Одночасне застосування декількох шлюзів неможливо.

### A-control Mr. Slim:

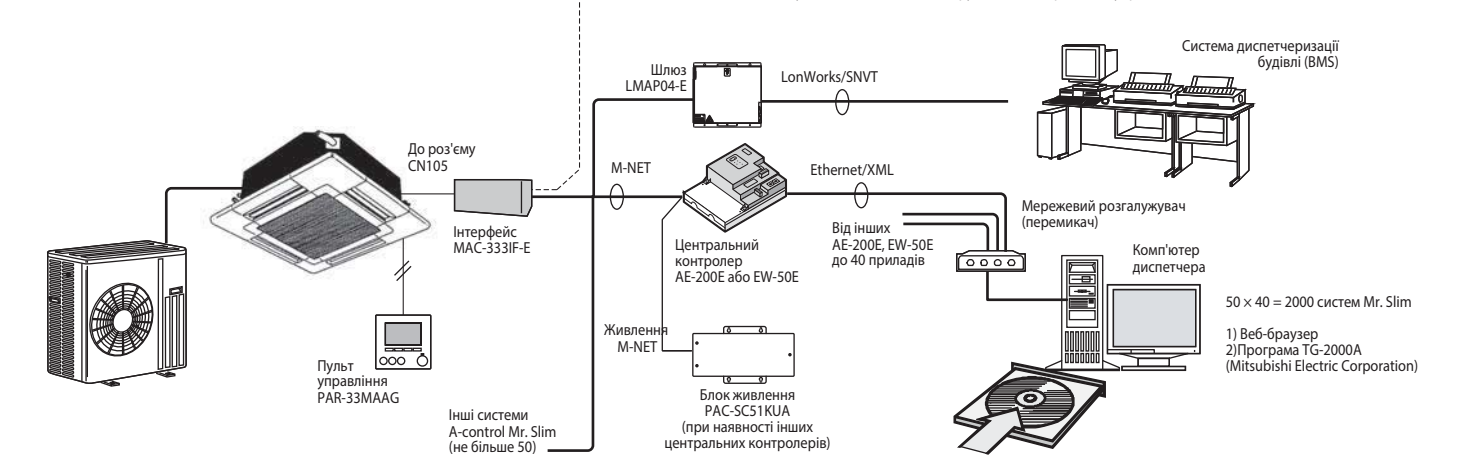
всі моделі, що використовують холодоагент R407C або R410A (крім SUZ-KA).



### A-control Mr. Slim:

з зовнішніми блоками SUZ-KA

- 1) Вкл/вим, блокування пульта і перемикачів режиму.
- 2) Підключення пульта PAR-33MAAG-1 для групового (синхронного) управління (до 16 блоків).



# РАС-IF012В-Е

ДЛЯ СЕКЦІЙ ОХОЛОДЖЕННЯ І НАГРІВУ

**1,6–28,0 кВт** (ОХОЛОДЖЕННЯ-НАГРІВ)



Контролер РАС-IF012В-Е призначений для плавного (ступінчастого) управління зовнішніми блоками напівпромислової серії Mr. Slim:  
 ZUBADAN Inverter: PУНН-SНW80~230;  
 DELUXE POWER Inverter: PУНН-ZRP35~250;  
 STANDARD Inverter: SUZ-KA, PУНН-P100~140VHA/УНА і PУНН-P200/250УКА.  
 Крім того, цей прилад може бути використаний для зовнішніх блоків фіксованої продуктивності (без інвертора): PU-P71~100VHA, PU-P71~140УНА.

**Комплектація**

1	Контролер у корпусі РАС-IF012В-Е	1
2	Термістор	3

Застосування контролера		РАС-IF012В-Е								
Зовнішній блок		35	50	60	71	100	125	140	200	250
Автоматичний вибір продуктивності ККБ (потрібний пульт PAR-33MAAG)	<b>PUHZ-SHW</b>	—	—	—	80VHA	112V(Y)HA	140УНА	—	230УКА2	—
	<b>PUHZ-ZRP</b>	35VKA	50VKA	60VHA	71VHA	100V(Y)KA	125V(Y)KA	140V(Y)KA	200УКА1	250УКА1
	<b>PUHZ-P</b>	—	—	—	—	100VHA2/УНА	125VHA2/УНА	140VHA2/УНА	200УКА1	250УКА1
	<b>SUZ-KA</b>	35VA	50VA	60VA	71VA	—	—	—	—	—
	<b>PU-P</b>	—	—	—	71V/УНА	100V/УНА	125УНА	140УНА	—	—
Зовнішнє управління продуктивністю ККБ <sup>1</sup>	Зовнішній блок	35	50	60	71	100	125	140	200	250
	<b>PUHZ-SHW</b>	—	—	—	80VHA	112V(Y)HA	140УНА	—	230УКА2	—
	<b>PUHZ-ZRP</b>	35VKA	50VKA	60VHA	71VHA	100V(Y)KA	125V(Y)KA	140V(Y)KA	200УКА1	250УКА1

<sup>1</sup> Разом з контролером рекомендується застосовувати пульт управління PAR-33MAAG для спостереження за роботою системи.

**Рекомендації щодо застосування приладу**

**1) Теплообмінник секції охолодження і нагріву**

- а) Максимальний робочий тиск у системі 4,15 МПа. Теплообмінник повинен витримувати випробувальний тиск 12,45 МПа (3-х разовий максимальний робочий тиск).
- б) Вибір теплообмінника провести, виходячи з наступних даних:
  - 1. температура випаровування більше 4°C при максимальній частоті обертання компресора (температура у приміщенні 27°C DB / 19°C WB, зовні 35°C DB / 24°C WB);
  - 2. температура конденсації менше 60°C при максимальній частоті обертання компресора (температура в приміщенні 20°C DB, зовні 7°C DB / 6°C WB);
  - 3. при використанні системи для нагріву води температура конденсації менш 58°C при максимальній частоті обертання компресора (температура зовні 7°C DB / 6°C WB).
- в) Внутрішній об'єм теплообмінника повинен відповідати вимогам, що наведені у таблиці. При виборі занадто маленького теплообмінника можливе повернення рідкого холодоагенту у зовнішній блок і вихід з ладу компресора. Навпаки, перерозмірний теплообмінник викличе зниження продуктивності системи через нестачу холодоагенту або перегрів компресора.
- г) Внутрішня поверхня теплообмінника повинна бути чистою. Наприклад, для теплообмінника, що виконаний з труби діаметром 9,52 мм, залишковий вміст води не більше 0,6 мг/м, мастила — не більше 0,5 мг/м, твердих частинок — не більше 1,8 мг/м.

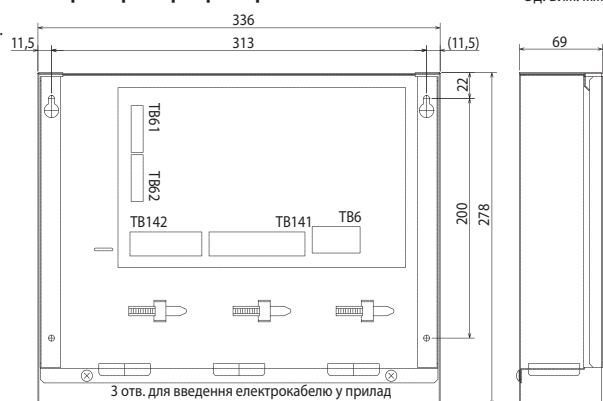
Продуктивність	35	50	60	71	100	125	140	200	250
Макс. об'єм, см <sup>3</sup>	1050	1500	1800	2130	3000	3750	4200	6000	7500
Мін. об'єм, см <sup>3</sup>	350	500	600	710	1000	1250	1400	2000	2500

**2) Термістори**

- а) Термістор TH1 на вході повітря в теплообмінник  
 Термістор TH1 використовується тільки у режимі автоматичного вибору кроку\* (для застосувань «повітря-повітря»).
  - 1. Виберіть для термістора TH1 положення, в якому він може вимірювати середню температуру циркуляційного повітря, що надходить із приміщення у теплообмінник, або витяжного повітря.
  - 2. Бажано, щоб була відсутня радіаційна передача теплоти від теплообмінника до термістора.  
 Для того, щоб використовувати даний контролер у режимі ручного вибору продуктивності, слід підключити постійний резистор з опором 4~10 кОм замість термістора TH1 на клемму кодуку TB61.

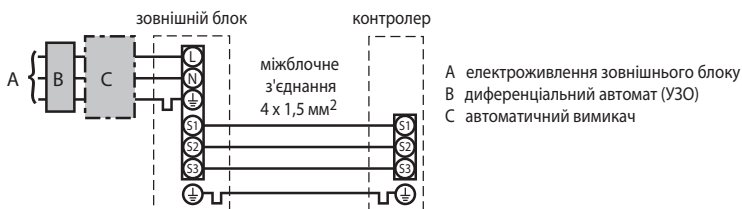
**Примітка.**  
 Режим автоматичного вибору кроку передбачає автоматичне визначення необхідної продуктивності для досягнення цільової температури.
- б) Термістор TH2 на рідинній трубі
  - 1. Виберіть для термістора TH2 положення, в якому він може вимірювати температуру рідкого холодоагенту.
  - 2. Бажано теплоізулювати термістор TH2 від зовнішнього повітря.
  - 3. Якщо теплообмінник має кілька входів, і холодоагент подається через розподільник, то термістор TH2 слід закріпити перед розподільником.
- в) Термістор TH5 на теплообміннику секції охолодження і нагріву  
 При використанні всіх зазначених вище зовнішніх блоків (крім PУНН-SНW230УКА) закріпіть термістор TH5 на теплообміннику секції охолодження і нагрівання у точці, де він може вимірювати температуру конденсації/кипіння.

**Габаритні розміри і розміри встановлення**



**3) Електроживлення контролера надходить з зовнішнього блоку**

Підключення живлення до зовнішнього блоку може відрізнятися від наведеної нижче схеми і залежить від типу зовнішнього блоку.



**ОПЦІЇ (АКСЕСУАРИ)**

	Назва	Опис
1	PAR-33MAAG	Дротовий пульт управління режиму «Автоматичного вибору продуктивності ККБ», а також для моніторингу та діагностики

## 1) Вхідні ланцюги приладу

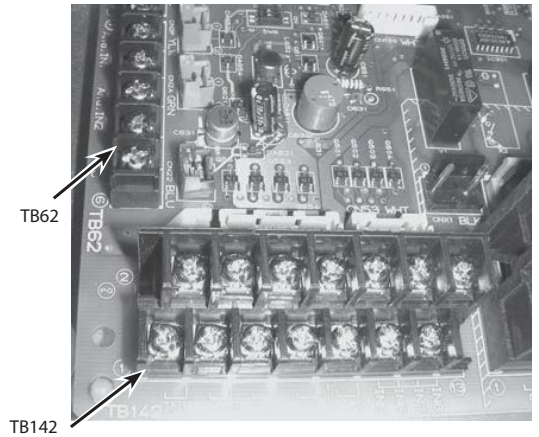
Для управління продуктивністю інверторного зовнішнього блоку серії Power Inverter і Zubadan Inverter можна використовувати зовнішні управляючі сигнали наступних типів.

Тип сигналу	SW1-1	SW1-2	SW1-3	SW6-1	SW6-2	Рівні продуктивності
Зовнішні перемикачі Тип А: 4 біта - 8 рівнів	OFF	OFF	OFF	OFF	OFF	ВИМ / Крок1 / Крок2 / ... / Крок7 / АВТО
Зовнішні перемикачі Тип В: 1 біт - 1 рівень	ON	OFF	OFF	OFF	OFF	ВИМ / Крок1 / Крок4 / Крок7 / АВТО
4-20 мА	ON	ON	OFF	ON	ON	ВИМ / Крок1 / Крок2 / ... / Крок7
1-5 В	ON	ON	OFF	OFF	ON	ВИМ / Крок1 / Крок2 / ... / Крок7
0-10 В	OFF	OFF	ON	OFF	OFF	ВИМ / Крок1 / Крок2 / ... / Крок7
0-10 кОм	ON	OFF	ON	OFF	OFF	ВИМ / Крок1 / Крок4 / Крок7 / АВТО
Зов. управління не використовується	OFF	ON	ON	OFF	OFF	Тільки АВТО

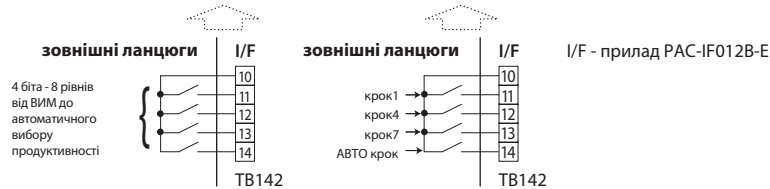
### • Зовнішні перемикачі: тип А: 4 біта - 8 рівнів; тип В: 1 біт - 1 рівень

Зовнішні перемикачі (сухі контакти) підключаються до клем №10-14 колодки ТВ142. Довжина з'єднувальних дротів повинна бути не більше 10 м.

Мінімальне навантаження: 12 В пост. струму 1 мА.



ТВ142 10-11 (COM-IN5)	ТВ142 10-12 (COM-IN6)	ТВ142 10-13 (COM-IN7)	ТВ142 10-14 (COM-IN8)	Тип А		Тип В		Примітки		
OFF	OFF	OFF	OFF	[OFF]	OFF	0%	[OFF]		OFF	0%
ON	OFF	OFF	OFF	[ON]	крок1	10%	[ON]	крок1	10%	
OFF	ON	OFF	OFF		крок2	20%		крок4	50%	Продуктивність зафіксована на відповідному рівні
ON	ON	OFF	OFF		крок3	30%		↑	↑	
OFF	OFF	ON	OFF		крок4	50%		↑	↑	
ON	OFF	ON	OFF		крок5	70%		↑	↑	
OFF	ON	ON	OFF		крок6	80%		↑	↑	Режим автоматичного вибору продуктивності
ON	ON	ON	OFF		крок7	100%		↑	↑	
OFF	OFF	OFF	ON		АВТО вибір			АВТО вибір		



### • Управління аналоговими сигналами

4-20 мА / 1-5 В / 0-10 В / 0-10 кОм

1) Зовнішні сигнали 4-20 мА / 1-5 В / 0-10 В

Зовнішня ланцюг підключається до клем №3 (+) і №4 (-) колодки ТВ62.

2) Зовнішній змінний резистор (0-10 кОм)

Зовнішній змінний резистор підключається до клем №1 і №2 колодки ТВ62.

#### Примітки:

- У таблиці вказані центральні значення вхідних рівнів.
- Довжина з'єднувальних дротів не більше 10 м.

Змінний резистор 0-10 кОм	4-20 мА	1-5 В	1-10 В	Рівень продуктивності	Примітки
0~100 Ом	4~5 мА	0~1,25 В	0~0,63 В	вим 0%	Вимкнений
510 Ом	7 мА	1,75 В	1,88 В	крок 1 10%	Продуктивність фіксована на відповідному рівні
1 кОм	9 мА	2,25 В	3,13 В	крок 2 20%	
2 кОм	11 мА	2,75 В	4,38 В	крок 3 30%	
3,3 кОм	13 мА	3,25 В	5,63 В	крок 4 50%	
4,3 кОм	15 мА	3,75 В	6,88 В	крок 5 70%	
5,6 кОм	17 мА	4,25 В	8,13 В	крок 6 80%	
7,5 кОм	19~20 мА	4,75~5 В	9,38~10 В	крок 7 100%	
10 кОм	-	-	-	АВТО крок	Режим автоматичного вибору продуктивності
більше 12 кОм	-	-	-	OFF 0%	Вимкнений

### • Управління режимом роботи

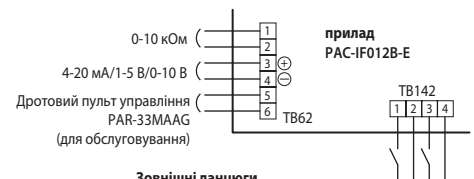
ТВ142	Опис	OFF	ON	Примітки
1-2 (IN1)	Блокування компресора	Нормальний режим	Компресор вимкнений	Наприклад, блокування при відключенні вентилятора припливного агрегату
3-4 (IN2)	Режим роботи	Охолодження	Нагрів	Перемикачі SW2-1 і SW2-2 повинні бути у положенні ON.

#### SW2-1/2-2: Режим роботи

SW2-1	SW2-2	Опис
OFF	OFF	Визначається пультом управління
ON	OFF	Охолодження (фіксований)
OFF	ON	Нагрів (фіксований)
ON	ON	Визначається зовнішнім сухим контактом (колодка ТВ142, клемми 3 і 4)

#### Примітки:

- Опис призначення перемикачів SW2-3, 4, 5, 6, 7, 8, а також SW3 можна знайти у керівництві з монтажу приладу PAC-IF012B-E.
- Автоматичний перехід між режимами охолодження і нагріву не передбачений.



#### Зовнішні ланцюги

- Мінімальне навантаження: 12 В пост. струму 1 мА.
- Довжина з'єднувальних дротів не більше 10 м.

## 2) Вихідні ланцюги приладу

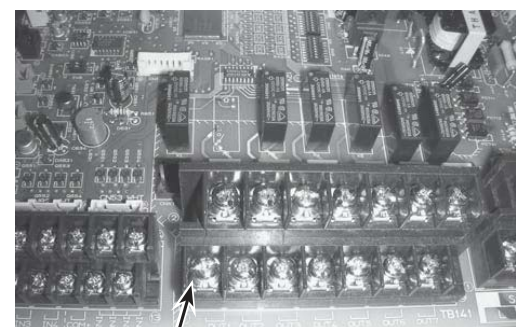
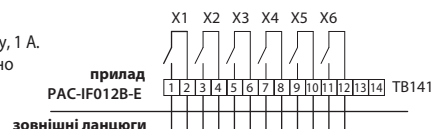
До приладу можуть бути підключені зовнішні ланцюги контролю.

ТВ141	Опис	OFF	ON
1-2 (Вих1)	X1 Стан	вимкнений	вимкнений
3-4 (Вих2)	X2 Несправність	немає	є
5-6 (Вих3)	X3 Стан компресору	вимкнений	вимкнений
7-8 (Вих4)	X4 Режим відтавання	вимкнений	вимкнений
9-10 (Вих5)	X5 Режим охолодження	вимкнений	вимкнений
11-12 (Вих6)	X6 Режим обігріву	вимкнений	вимкнений
13-14 (Вих7)	-	-	-

1) Довжина з'єднувальних дротів не більше 50 м.

2) Навантажувальна здатність виходів: 240 В змін. струму, 1 А.

3) Для живлення навантаження повинно бути використано загальне джерело живлення.



ТВ141

# PAC-(S)IF013B-E

ДЛЯ СЕКЦІЙ ОХОЛОДЖЕННЯ І НАГРІВУ

**1,6–160,0 кВт** (ОХОЛОДЖЕННЯ-НАГРІВ)

## ОПИС

Контролери PAC-IF013B-E і PAC-SIF013B-E призначені для управління продуктивністю компресорно-конденсаторних блоків з інверторним приводом компресора: DELUXE POWER Inverter (PUHZ-ZRP), STANDARD Inverter (PUHZ-P) і ZUBADAN Inverter (PUHZ-SHW). За його допомогою можна підключити до 6 зовнішніх блоків до фреонових секцій охолодження і нагріву припливних вентиляційних агрегатів.

Блок управління вентагрегатом вимірює температуру у приміщенні або в каналі припливного повітря на виході агрегату і обчислює необхідну продуктивність зовнішнього блоку. Сигнал управління потужністю подається на вхід контролера PAC-(S)IF013B-E, який забезпечує роботу зовнішнього агрегату.

## Сумісні зовнішні блоки

Зовнішній блок		35	50	60	71	100	125	140	200	250	
DELUXE POWER Inverter	<b>PUHZ-ZRP</b>	35VKA	50VKA	60VHA	71VHA	100V(Y)KA2	125V(Y)KA2	140V(Y)KA2	200YKAR1	250YKAR1	
STANDARD Inverter	<b>PUHZ-P</b>	—	—	—	—	—	—	—	200YKAR1	250YKAR1	
ZUBADAN Inverter	<b>PUHZ-SHW</b>	—	—	—	80VHAR4	112V(Y)HAR4	140YHAR4	—	230YKA2	—	
Холодопродуктивність, кВт		3,5	5,0	6,0	7,1	10,0	12,5	14,0	20,0	25,0	
Теплопродуктивність, кВт		4,1	6,0	7,0	8,0	11,2	14,0	16,0	22,4	27,0	
Параметри секції охолодження/нагріву припливного агрегату											
Витрата повітря, м³/год	мін.	372	516	630	732	978	1290	1380	1956	2268	
	макс.	738	1080	1260	1440	2016	2520	2880	4032	4860	
Об'єм фреонового теплообмінника, см³	мін.	350	500	600	710	1000	1250	1400	2000	2500	
	макс. (залежить від довжини трубопроводу)	30 м	1050	1500	1800	2130	3000	3750	4200	6000	7500
		20 м	1350	1800	2700	3030	3900	4650	5100	7800	9300
	10 м	1650	2100	3600	3930	4800	5550	6000	9600	11100	
Макс. діаметр колектора, мм		Ø19					Ø22				

## Діапазон температур повітря на вході у фреоновий теплообмінник

Режим	Кількість зовнішніх блоків	Температура повітря на вході у теплообмінник фреоновий
Охолодження	1 або більше	15~32°C
Нагрів	1	0~28°C
	2 або більше	5~28°C

## Примітка.

Рекомендується використовувати припливно-витяжні агрегати з рекуператором.

## Режими роботи системи

Управління продуктивністю	Контроль цільової температури	Кількість зовнішніх блоків	Каскадне управління зовнішніми блоками	Схема (див. на наступній стор.)
Зовнішній управляючий сигнал	—	1	немає	1
		2~6	Включено	3
			Вимкнено	1
Автоматичне	На виході фреонові секції	1~5	немає	2
	У приміщенні або у витяжному каналі	1~5	немає	2

## Примітки:

1. Рекомендується задіяти режим каскадного управління зовнішніми блоками.
2. Якщо режим каскадного управління зовнішніми блоками не використовується, то зовнішній управляючий сигнал повинен відповідати наступним умовам:
  - а) мінімальна продуктивність повинна складати не менш 20% від повної потужності системи;
  - б) при температурі зовнішнього повітря нижче -15°C повинні бути включені всі зовнішні блоки.

## Номинальні робочі параметри системи

Режим охолодження		Режим нагріву	
Температура кипіння	10°C	Температура конденсації	45°C
Перегрів на виході з випарника	5°C	Перегрів на вході у конденсатор	20°C
Температура на вході у розширювальний вентиль	40°C	Переохолодження на виході з конденсатору	5°C
Температура повітря на вході (сух./волог.)	27°C/19°C	Температура повітря на вході (сух./волог.)	20°C/15°C
Температура зовнішнього повітря (сух./волог.)	35°C/27°C	Температура зовнішнього повітря (сух./волог.)	7°C/6°C

## Примітки:

1. При підборі фреонового теплообмінника допускається відхилення від номінальних параметрів системи не більш ніж на ±10%.
2. Максимальний робочий тиск в системі 4,15 МПа. Теплообмінник повинен витримувати випробувальний тиск 12,45 МПа (3-х кратний максимальний робочий тиск).
3. Внутрішня поверхня теплообмінника повинна бути чистою. Наприклад, для теплообмінника, що виконаний з труби діаметром 9,52 мм, залишковий вміст води не більше 0,6 мг/м, олії — не більше 0,5 мг/м, твердих частинок — не більше 1,8 мг/м.

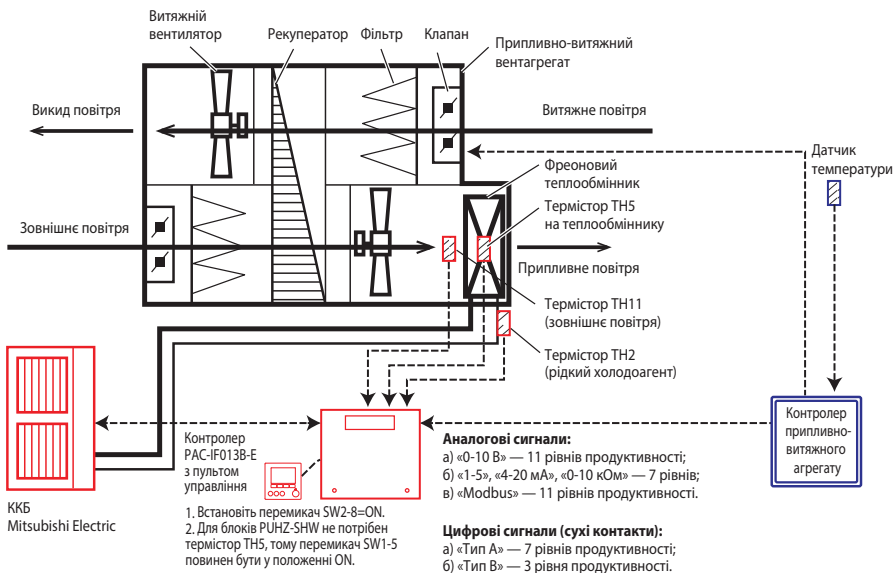
## Комплектація

	Назва	PAC-IF013B-E	PAC-SIF013B-E
1	Контролер у корпусі	1	1
2	Термістор (довжина кабелю 5 м)	4	4
3	Кабель пульта управління (довжина 5 м)	1	—
4	Пульт управління	1	—

## Примітка.

Теплообмінник припливного агрегату рекомендується багатоконтурний — до 6 контурів. Допускається встановлення не більше 2 теплообмінників (контурів) «один над іншим» або «один за одним».

Схема 1. Система з зовнішнім управлінням продуктивністю (1 зовнішній блок)

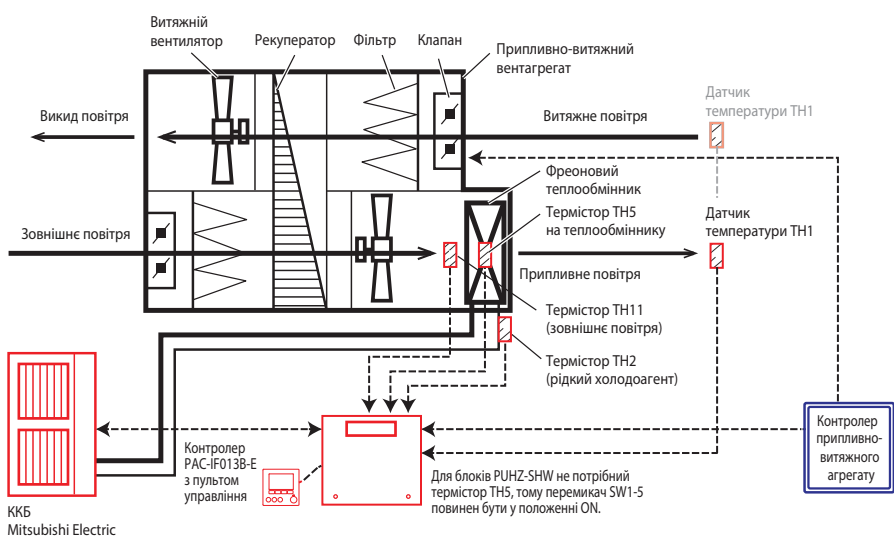


У режимі зовнішнього управління контролер припливно-витяжного агрегату вимірює температуру повітря у приміщенні, в каналі припливного повітря або в каналі витяжного повітря і обчислює необхідну продуктивність компресорно-конденсаторного блоку (ККБ).  
 Цифровий (сухі контакти або Modbus) або аналоговий управляючий сигнал подається на контролер PAC-IF013B-E, що забезпечує роботу ККБ з потрібною потужністю.  
 Режим ККБ: охолодження або нагрів — задається на пульті управління або визначається зовнішнім сигналом від вентарегату. Крім того режим може бути зафіксований за допомогою DIP-перемикачів на платі PAC-IF013B-E.

**Рекомендації:**

1. Не подавайте сигнал вимикання компресора (рівень 0) протягом 3 хв. після запуску компресора. Компресор повинен працювати не менше 3 хв.
2. Змінійте управляючий сигнал не більше ніж на 5 кроків в одній команді. Зберігайте інтервал між командами на зміну потужності не менше 5 хв.
3. Не подавайте команду «рівень 0» під час відтавання теплообмінника зовнішнього блоку, так як це призведе до вимикання компресора і неповного відтавання теплообмінника.
4. Не змінійте часто режим роботи.

Схема 2. Система з автономним управлінням продуктивністю



У режимі автономного управління температурою контролер PAC-IF013B-E самостійно вимірює температуру повітря і регулює продуктивність. У цьому варіанті користувач управляє охолодженням або нагрівом за допомогою пульта, який постачається у комплекті з контролером PAC-IF013B-E. Контролер здатний підтримувати температуру повітря:

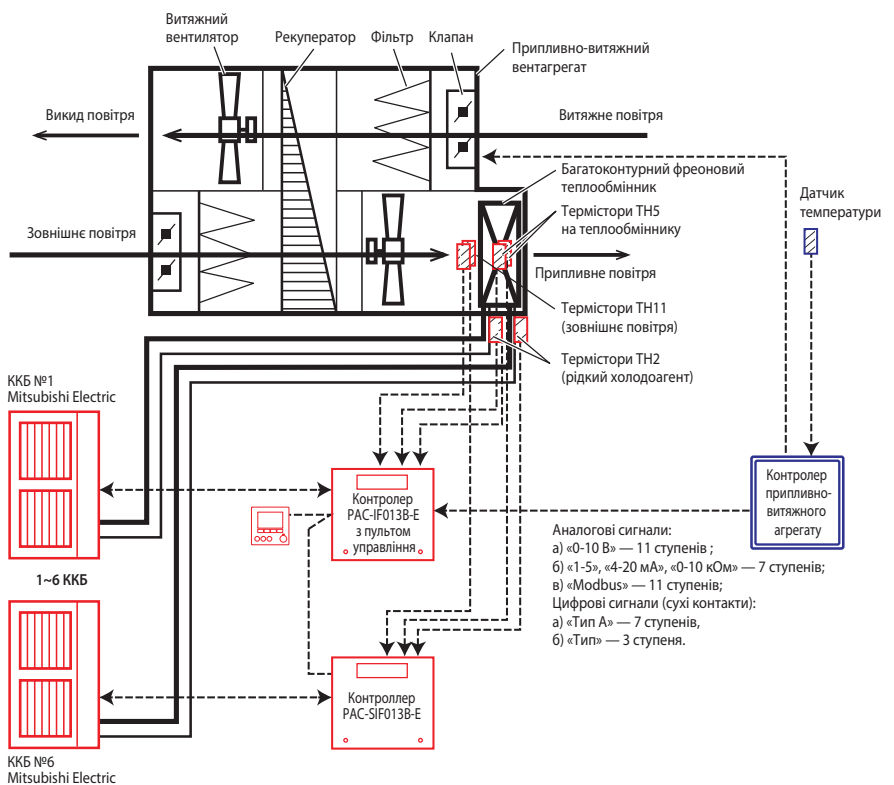
**1. Контроль температури повітря у приміщенні**  
 Встановіть перемикач SW1-7=ON.

Автоматична зміна охолодження і нагріву для даного режиму можлива при виборі налаштування «Вхід не використовується (Автоматичний вибір продуктивності)» за допомогою перемикачів SW1 і SW6.

**2. Контроль температури припливного повітря**

Автоматична зміна охолодження і нагріву для даного режиму неможлива.  
 У заводському налаштуванні встановлений диференціал 3°C (SW3-4=ON, SW3-5=OFF).

Схема 3. Система каскадного управління з зовнішнім регулюванням продуктивності



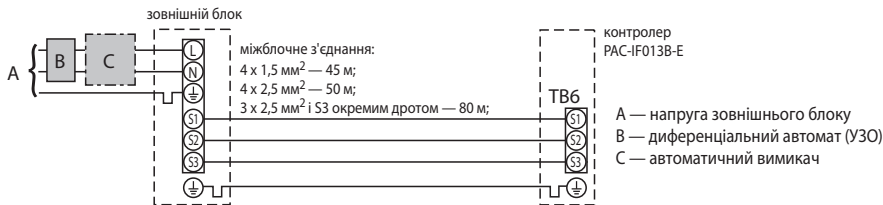
До 6 зовнішніх блоків можуть бути об'єднані у каскад для збільшення продуктивності. До кожного блоку буде потрібно підключити власний контролер PAC-SIF013B-E і об'єднати контролери сигнальною лінією. Таким чином, можна сформувати систему з головного контролера PAC-IF013B-E і 5 ведених контролерів PAC-SIF013B-E. Ведені контролери постачаються без пультів, так як каскадом управляє один пульт, що постачається у комплекті з головним контролером.

**Рекомендації:**

1. Функція інтелектуального каскадного управління може бути задіяна тільки у режимі зовнішнього управління продуктивністю.
2. До 6 зовнішніх блоків можуть бути об'єднані в каскад.
3. При формуванні каскаду допускається об'єднувати не більше 2 типів сумісних зовнішніх блоків: по потужності та/або за типом. Але бажано використовувати однотипні блоки однакової продуктивності.
4. На зовнішніх блоках слід встановити адресу гідравлічного контуру. Контролер PAC-IF013B-E, підключений до зовнішнього блоку з адресою «0», стає головним контролером каскаду. На нього подаються зовнішні сигнали від контролера припливного агрегату, що управляють режимами роботи і продуктивністю.
5. Передбачено підключення тільки 1 пульта управління. Максимальна довжина сигнальної лінії пульта становить 500 м.
6. При каскадному управлінні встановіть перемикач SW1-8=ON на всіх контролерах PAC-(S)IF013B-E.
7. При каскадному з'єднанні контролерів електроживлення на них має подаватися протягом 1 хв. У цей час пульт управління чекає появи у лінії зв'язку всіх контролерів і формує таблицю розподілу потужності, яка потім використовується для управління каскадом.
8. Не подавайте сигнал вимикання компресора (рівень 0) протягом 3 хв. після запуску компресора. Компресор повинен працювати не менше 3 хв.
9. Змінійте управляючий сигнал не більше ніж на 5 кроків в одній команді. Зберігайте інтервал між командами на зміну потужності не менше 5 хв.
10. Не подавайте команду «рівень 0» під час відтавання теплообмінника зовнішнього блоку, так як це призведе до вимикання компресора і неповного відтавання теплообмінника.
11. Не змінійте часто режим роботи.

## Електроживлення контролера PAC-(S)IF013B-E

Підключення електроживлення до зовнішнього блоку може відрізнятись від наведеної нижче схеми і залежить від типу зовнішнього блоку.



### Примітка.

Передбачена можливість підключення електроживлення до контролера окремою лінією. При цьому довжина міжблочної лінії зв'язку може бути збільшена до 120 м. Див. керівництво з монтажу.

## SD картка пам'яті

- Контролери PAC-(S)IF013B-E оснащені роз'ємом, в який встановлюється карта пам'яті SD.
- На карту пам'яті записуються робочі параметри системи для перевірки роботи системи і зручності діагностики у разі виникнення несправності. Наприклад, карта об'ємом 2 Гб вміщує дані за 30 днів роботи приладу.
- Карта пам'яті може бути використана для оновлення вбудованого програмного забезпечення контролера PAC-IF013B-E. Завдяки цій можливості не потрібно застосування спеціального програматора.

### Примітки:

- Карта пам'яті не входить у комплект постачання контролера PAC-IF013B-E і купується окремо.
- Налаштування контролера (завантаження початкових параметрів) з карти пам'яті не передбачена.
- Перед встановленням або витягом карти пам'яті обов'язково вимкніть електроживлення приладу (зовнішнього блоку).
- Підтримується тільки файлова система FAT (NTFS — не підтримується).

## Сумісні карти пам'яті

Виробник	Модель	Перевірено
Verbatim	#44015 0912-61	березень 2012
SanDisk	SDSDB-002G-B35	жовтень 2011
Panasonic	RP-SDP04GE1K	жовтень 2011
Arvato	2GB PS8032 TSB 24nm MLC	червень 2012
Arvato	2GB PS8035 TSB A19nm MLC	липень 2014
Lexar	LSD 8GB ABEUCL6 Rev A	липень 2014

## Відкритий комунікаційний протокол Modbus

- Контролери PAC-(S)IF013B-E мають вбудований інтерфейс для підключення до мережі «Modbus» з метою управління продуктивністю зовнішніх блоків.
- З мережі Modbus» відправляються наступні команди: «Рівень продуктивності» (11 рівнів) і «Режим роботи». Передача управляючих сигналів «Цільова температура» і «Включити/вимкнути» не передбачена.
- При каскадному управлінні мінімальний рівень продуктивності складає 20% від сумарної продуктивності всіх зовнішніх блоків.

### Примітка.

Додаткові вказівки по використанню інтерфейсу «Modbus» контролерів PAC-(S)IF013B-E викладені в окремому керівництві російською мовою RG79F084H01\_RU. Отримати дане керівництво можна в «Міцубісі Електрик» або у його офіційних партнерів.

## Вхідні ланцюги контролера PAC-(S)IF013B-E

### Вибір типу зовнішнього управляючого сигналу

Тип сигналу	SW 1-1	SW 1-2	SW 1-3	SW 6-1	SW 6-2	Рівні продуктивності
Сухі контакти (тип A): 4 біта — 8 рівнів	OFF	OFF	OFF	OFF	OFF	Див. нижче таблицю «Управління продуктивністю зовнішнього блоку»
Сухі контакти (тип B): 1 біт — 1 рівень	ON	OFF	OFF	OFF	OFF	
Аналоговий: 4-20 мА	ON	ON	OFF	ON	ON	
Аналоговий: 1-5 В	ON	ON	OFF	OFF	ON	
Аналоговий: 1-10 В	OFF	OFF	ON	OFF	OFF	
Аналоговий: 0-10 кОм	ON	OFF	ON	OFF	OFF	Тільки автоматичний вибір продуктивності
Вхід не використовується (автоматичний вибір продуктивності)	OFF	ON	ON	OFF	OFF	Тільки автоматичний вибір продуктивності
Modbus	ON	ON	ON	OFF	OFF	Вим/Рівень 1/Рівень 2/.../Рівень 11

### Управління продуктивністю зовнішнього блоку

Аналогові входи				Рівні зміни продуктивності	Зовнішні сухі контакти				Рівні зміни продуктивності		Примітки
Змінний резистор (0-10 кОм)	4-20 мА	1-5 В	0-10 В	Аналоговий вхід	TB 62 10-11 (COM-IN5)	TB 62 10-12 (COM-IN6)	TB 62 10-13 (COM-IN7)	TB 62 10-14 (COM-IN8)	Сухі контакти (тип A)	Сухі контакти (тип B)	
Розімкнуто (>12 кОм)	-	-	-	Вим.	-	-	-	-	-	-	Вим.
10 кОм	-	-	-	Авто	OFF	OFF	OFF	ON	Авто	Авто	Автовибір продуктивності
7,5 кОм	19-20 мА	4,75-5 В	9,75-10 В	Рівень 11 макс.	ON	ON	ON	OFF	Рівень 11 макс.	-	Фіксована частота обертання компресору
-	-	-	9,02 В	Рівень 10	-	-	-	-	-	-	
5,6 кОм	17 мА	4,25 В	8,20 В	Рівень 9	OFF	ON	ON	OFF	Рівень 9	-	
4,3 кОм	15 мА	3,75 В	7,38 В	Рівень 8	ON	OFF	ON	OFF	Рівень 8	-	
-	-	-	6,56 В	Рівень 7	-	-	-	-	-	-	
3,3 кОм	13 мА	3,25 В	5,75 В	Рівень 6	OFF	OFF	ON	OFF	Рівень 6	Рівень 11 макс.	
-	-	-	4,93 В	Рівень 5	-	-	-	-	-	-	
2 кОм	11 мА	2,75 В	4,11 В	Рівень 4	ON	ON	OFF	OFF	Рівень 4	-	
1 кОм	9 мА	2,25 В	3,29 В	Рівень 3	OFF	ON	OFF	OFF	Рівень 3	Рівень 6	
-	-	-	2,47 В	Рівень 2	-	-	-	-	-	-	
510 Ом	7 мА	1,75 В	1,66 В	Рівень 1 мін.	ON	OFF	OFF	OFF	Рівень 1 мін.	Рівень 1 мін.	
0-100 Ом	4-5 мА	0-1,25 В	0-0,63 В	Вим.	OFF	OFF	OFF	OFF	OFF	OFF	Вим.

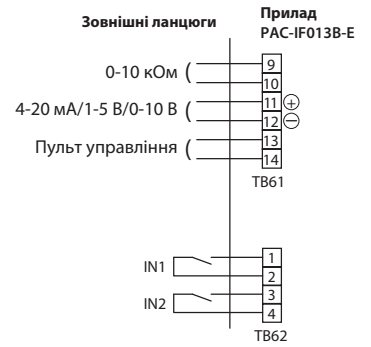


### • Управління режимом роботи

TB62	Опис	Розімкнено	Замкнено	Примітка
1-2 (IN1)	Блокування компресора *1	Нормальна робота компресора	Компресор вимкнений	
3-4 (IN2)Item	Режим роботи	Охолодження	Нагрів	При встановлених SW2-1=ON і SW2-2=ON

#### Примечания:

1. Компресор не буде зупинений під час режиму відтавання.
2. Цей вхід не призначений для частого вимкнення компресора. Він повинен бути використаний тільки при виникненні несправності у системі.
3. При каскадному управлінні декількома зовнішніми блоками сигнал IN1 подається на відповідний контролер, а сигнал IN2 — на контролер, підключений до зовнішнього блоку з адресою гідравлічного контуру «0».
4. Максимальна довжина лінії зв'язку пульта управління може досягати 500 м. Кабель — не менше 2×0,3 мм2.



1. Довжина з'єднувальних дротів не більше 10 м.
2. Мінімальне навантаження: 1 мА 12 В пост. струму.

### • SW2-1/2-2 : Фіксація режиму роботи

SW2-1	SW2-2	Опис
OFF	OFF	Визначається пультом управління
ON	OFF	Охолодження (фіксовано)
OFF	ON	Нагрів (фіксовано)
ON	ON	Визначається зовнішнім сухим контактом (колодка TB62, клеми 3 і 4)

### • SW2-3/2-4/2-5 : Фіксація цільової температури

(тільки у режимі автоматичного вибору продуктивності)

SW2-3	SW2-4	SW2-5	Опис
OFF	OFF	OFF	Визначається пультом управління
ON	OFF	OFF	Охолодження 19°C/Нагрів 17°C
OFF	ON	OFF	20°C
ON	ON	OFF	22°C
OFF	OFF	ON	24°C
ON	OFF	ON	26°C
OFF	ON	ON	28°C
ON	ON	ON	Охолодження 30°C/Нагрів 28°C

### • SW3-4/3-5 : Вимкнення компресора при низькому навантаженні

Ця функція призначена для режиму Автоматичного вибору продуктивності при підтримці цільової температури повітря у каналі припливу. З її допомогою запобігають часті ввіключення-вимикання компресора при наближенні температури повітря на вході у теплообмінник до цільової температури повітря у каналі припливу (тобто при низькому навантаженні на систему).

SW3-4	SW3-5	Диференціал
OFF	OFF	1°C
OFF	ON	2°C
ON	OFF	3°C (заводське налаштування)
ON	ON	4°C

### • Інші налаштування

Перемикач	Функція	OFF	ON
SW1-4	Термістор TH11 — темп. повітря на вході у теплообмінник *2	Підключений	Не підключений
SW1-5	Термістор TH5 — темп. холодоагенту у двофазної точці	Підключений	Не підключений
SW1-6	Позначка часу на SD картці	Немає	Є *1
SW1-7	Розташування термістора цільової температури TH1	У припливному каналі	У приміщенні (у витяжному каналі)
SW1-8	Інтелектуальне каскадне управління	Вимкнено	Включено
SW2-6	Управління LEV *2	Немає	Так
SW2-7	Термістор на трубі рідкого холодоагенту TH2 *2	Підключений	Не підключений
SW2-8	Термістор цільової температури TH1	Підключений	Не підключений

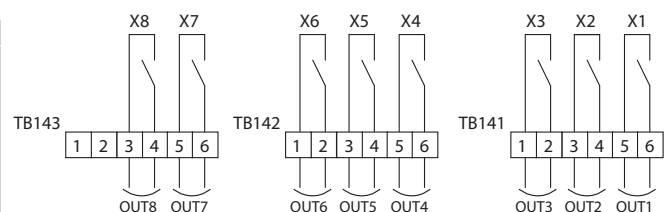
\*1. Тільки при підключеному пульті управління.

\*2. Цей перемикач повинен бути встановлений у положення «OFF».

### Вихідні ланцюги контролеру PAC-(S)IF013B-E

До приладу можуть бути підключені зовнішні ланцюги контролю.

Вихід	Клеми	Опис	Контакт розімкнений	Контакт замкнутий
OUT1	TB141 5-6	Стан	Вимкнений	Включений
OUT2	TB141 3-4	Несправність	Норма	Аварія
OUT3	TB141 1-2	Стан компресору	Вимкнений	Включений
OUT4	TB142 5-6	Режим відтавання	Вимкнений	Включений
OUT5	TB142 3-4	Режим охолодження	Вимкнений	Включений
OUT6	TB142 1-2	Режим нагріву	Вимкнений	Включений
OUT7	TB143 5-6	Вбудований захист	Вимкнений	Включений
OUT8	TB143 3-4	Попередній сигнал відтавання *1	Вимкнений	Включений



Довжина з'єднувальних дротів не більше 50 м.

Навантажувальна здатність контакту: макс. — 1 А 240 В змін. струму/30 В пост. струму  
мін. — 10 мА 5 В пост. струму

\*1 Цей сигнал може не підтримуватися деякими моделями зовнішніх блоків.

# СЕРІЯ CITY MULTI

МУЛЬТИЗОНАЛЬНІ VRF-СИСТЕМИ

Системи CITY MULTI (Сіті Мульти) є оптимальним рішенням для невеликих і середніх будівель офісного або житлового типу. Системи зі змінною витратою холодоагенту є більш економічними, ніж традиційні центральні системи на базі холодильних машин. Завдяки своїм перевагам системи CITY MULTI все частіше застосовуються для кондиціонування навіть великих багатоповерхових будівель.

Унікальність систем CITY MULTI серії R2 полягає у тому, що внутрішні блоки, які підключені у загальний контур холодоагенту, можуть одночасно працювати у режимах охолодження і нагрівання повітря. Тобто одночасно частина приміщень може охолоджуватися, а інші обігріватися. Це дуже важливо восени і навесні в офісних будівлях. Так у приміщеннях, що розташовані з сонячної сторони, може бути жарко, а приміщення на протилежній стороні будівлі потрібно обігрівати. Іншим поширеним прикладом застосування систем CITY MULTI серії R2 є житлові будівлі. Незалежність у виборі режиму і цільової температури дозволяє сусідам, що підключені до загальної центральної системи, відчувати себе володарями власного окремого кондиціонера. Мультизональні системи серії R2 отримали спеціальну нагороду японської асоціації холодильних систем за енергоефективність, а коефіцієнт продуктивності становить 7,5. Тобто, витрачаючи всього 1 кВт електричної енергії, система видає 7,5 кВт тепла і холоду сумарно. Такі високі показники досягнуті за рахунок того, що, фактично, нагрівання повітря відбувається за рахунок охолоджуваних приміщень, а електрична енергія витрачається лише на переміщення цього тепла.

За допомогою серії CITY MULTI Y можна створити систему кондиціонування будь-якої конфігурації, як у дитячому конструкторі. Сутність CITY MULTI Y надзвичайна гнучкість при великій силі.

Серія CITY MULTI WR2 з водяним охолодженням є унікальною системою з подвійною утилізацією тепла. Подібні системи можна встановлювати у високих будівлях, де великий перепад висот не дозволяє встановити зовнішній блок на дах. Крім того, встановлення компресорно-конденсаторного блоку всередині будівлі оберігає його від агресивного середовища узбережних районів. І, звичайно, дуже важливо те, що системи з водяним охолодженням можуть працювати при низьких температурах зовнішнього повітря.





## Мультизональні системи City Мульти G6

- До складу серії мультизональних VRF-систем CITY MULTI входить 20 конструктивних виконань внутрішніх блоків: каналні, настінні, касетні і багато інших. Всього з урахуванням усіх модифікацій продуктивності налічується 85 моделей внутрішніх блоків.
- Сучасні внутрішні блоки є універсальними і підходять для всіх систем з використанням фреону R410A.
- Модельний ряд внутрішніх блоків доповнюють спеціальні контролери секцій охолодження припливних агрегатів. Фреонова секція охолодження/нагріву і внутрішні блоки можуть бути підключені до загального зовнішнього блоку мультизональної системи CITY MULTI.
- В зовнішніх блоках серій G4~G6 закладена модульність, тобто існують кілька модулів зовнішніх блоків, з яких формуються всі модифікації потужності зовнішніх агрегатів. У серіях G4~G6 застосовуються тільки компресори з інверторним приводом. Це подовжує термін служби систем і зменшує навантаження на електричну мережу, так як повністю відсутні високі пускові струми.
- У системах CITY MULTI передбачені різні контролери для індивідуального управління внутрішніми блоками, а також для централізованого контролю систем. Блоки оснащені вбудованою системою перевірки функціонування, а також є зовнішні засоби розширеної діагностики.
- Розроблений програмно-апаратний комплекс Mitsubishi Electric для виконання основних завдань диспетчеризації: моніторинг і контроль системи, роздільний облік електроспоживання, обмеження пікового навантаження на електромережу, взаємодія зі сторонніми обладнаннями.
- Передбачені засоби взаємодії з центральними системами диспетчеризації будівель (BMS) з використанням технологій LonWorks, BACnet, EIB, Modbus, Ethernet (XML).

- У системах City Multi G6 (серія PУНУ-EP YLM-A) теплообмінник зовнішнього блоку виготовлений з алюмінієвої труби плоского перерізу для збільшення ефективності теплообміну і корозійної стійкості.
- Підігрів компресора в блоках CITY MULTI G6 (серія YLM) здійснюється статорними обмотками електродвигуна. Це забезпечує більш ефективне використання електроенергії у порівнянні з зовнішнім стрічковим нагрівачем картера компресора.
- Знижене енергоспоживання вентилятора. Вихідний направляючий апарат осьового вентилятора зовнішнього блоку дозволяє досягти підвищеного статичного тиску при меншій частоті обертання вентилятора і зниженому електроспоживанні.
- Система управління динамічно змінює (збільшує) температуру кипіння у залежності від навантаження на систему кондиціонування повітря з метою зниження електроспоживання у режимі охолодження. При зниженні навантаження температура кипіння збільшується, тобто зменшується частота обертання компресора, і збільшується ефективність електродвигуна.
- Покращена сезонна ефективність SEER завдяки оптимізації профілів спіралей компресора.
- У зовнішніх агрегатах застосовуються тільки компресори з інверторним приводом, що пояснює відсутність пускових струмів зовнішніх агрегатів, збільшує ресурс компресора і надійність всієї системи. Інверторний привід компресора має збільшену енергоефективність за рахунок застосування оригінального алгоритму широтно-імпульсної модуляції (ШИМ) з перемодуляцією. Цей метод забезпечує збільшення вихідної напруги інвертора при високій частоті обертання приводного електродвигуна компресора, що збільшує ефективність.

## Сіті Мульти серія Y

- 30% економії електроенергії завдяки застосуванню інвертора.
- Можливість підключати внутрішні блоки сумарною продуктивністю до 130% (200% при використанні спеціальної вбудованої програми управління зовнішнім блоком).
- В один гідравлічний контур може бути підключено до 50 внутрішніх блоків.

- Відсутність пускових струмів у всіх моделях зовнішніх блоків.
- Стабільна теплопродуктивність систем CITY MULTI Y ZUBADAN при низькій температурі зовнішнього повітря.
- Довжина трубопроводу холодоагенту після 1-го розгалужувача може становити до 90 м, перепад висот між внутрішніми блоками — до 30 м, а перепад висот між зовнішнім і внутрішніми блоками — до 90 м.

## Сіті Мульти серія R2

- Унікальна 2-трубна схема системи з утилізацією теплоти дозволяє знизити кількість з'єднань в 2,5~3 рази порівняно із звичайною 3-х трубної схемою.
- Можливість підключати внутрішні блоки сумарною продуктивністю до 150% (200% при використанні спеціальної вбудованої програми управління зовнішнім блоком).
- Додаткова економія електроенергії 15~20% за рахунок утилізації теплоти.
- В один гідравлічний контур може бути підключено до 50 внутрішніх блоків (при цьому 48 з них будуть незалежні у виборі режиму роботи: охолодження або нагрів).

## Сіті Мульти серії WY, WR2

Водяний контур у компресорно-конденсаторном блоці дозволяє поєднувати переваги фреонових і водяних систем.

## Сіті Мульти серії HYBRID R2

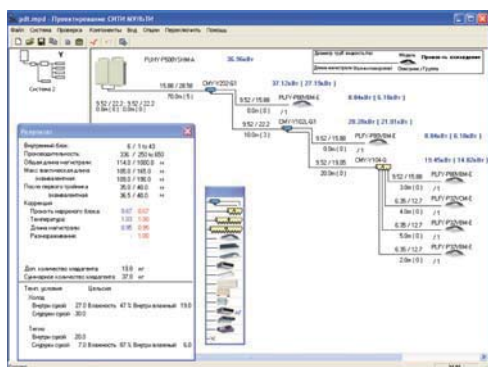
Серія новітніх систем «HYBRID R2 (гібридна система Сіті Мульти) представляють собою симбіоз мультизональної системи з регульованими витратами холодоагенту і повітряно-водяних внутрішніх блоків (фенкойлів).



DXF  
креслення

Креслення внутрішніх і зовнішніх блоків у форматі DXF доступні для вільного завантаження на сайті [www.mitsubishi-aircon.ru](http://www.mitsubishi-aircon.ru)

## Програма автоматизованого проектування CITY MULTI NEW DESIGN TOOL



Програма автоматизує основні операції проектування мультизональних систем CITY MULTI:

- розрахунок діаметрів фреонових труб і перевірка відповідності обмеженням довжин і перепадів висот;
- корекція продуктивності внутрішніх блоків;
- розрахунок кількості додаткового холодоагенту;
- формування системи управління;
- друк проектною документації: схема системи (bmp-файл), специфікація (Excel), електрична і гідравлічна схеми (у форматі AutoCAD);
- починаючи з версії 1.71, реалізовано підключення у проект контролерів фреонових секцій PAC-AH125/140/250/500M-J.

Програма має російськомовний інтерфейс.

Останню версію програми можна завантажити безкоштовно на сайті [www.mitsubishi-aircon.ru](http://www.mitsubishi-aircon.ru) у розділі «Програми/Дистрибутиви».

У технічних центрах «Міцубісі Електрик» проходять безкоштовні семінари та консультації по ефективному використанню даної програми.

Оновлення  
2017

# CITY MULTI G6

VRF-СИСТЕМИ

## Серія Y (ПОВІТРЯНЕ ОХОЛОДЖЕННЯ ТЕПЛОБМІННИКА)

7 модулів серії Y «тільки охолодження»



PUCY-P200YKA.TH-R1 PUCY-P350YKA.TH-R1 PUCY-P500YKA.TH-R1  
 PUCY-P250YKA.TH-R1 PUCY-P400YKA.TH-R1  
 PUCY-P300YKA.TH-R1 PUCY-P450YKA.TH-R1

7 модулів серії Y стандарт



PUHY-P200YKB-A1 PUHY-P300YKB-A1 PUHY-P450YKB-A1  
 PUHY-P250YKB-A1 PUHY-P350YKB-A1 PUHY-P500YKB-A1  
 PUHY-P400YKB-A1

7 модулів вискоелективної серії Y



PUHY-EP200YLM-A PUHY-EP300YLM-A PUHY-EP400YLM-A  
 PUHY-EP250YLM-A PUHY-EP350YLM-A PUHY-EP450YLM-A  
 PUHY-EP500YLM-A

## Серія WY (З ВОДЯНИМ КОНТУРОМ)

9 модулів серії WY

PQHY-P200YLM-A  
 PQHY-P250YLM-A  
 PQHY-P300YLM-A



PQHY-P350YLM-A  
 PQHY-P400YLM-A  
 PQHY-P450YLM-A  
 PQHY-P500YLM-A  
 PQHY-P550YLM-A  
 PQHY-P600YLM-A



Блоки серії Y  
 PUMY



ОБНОВЛЕННЯ  
 2017

PUMY-P112YKM3/VKM3  
 PUMY-P125YKM3/VKM3  
 PUMY-P140YKM3/VKM3  
 PUMY-P200YKM1

4 модуля серії Y  
 REPLACE



PUHY-RP200YJM-B  
 PUHY-RP250YJM-B  
 PUHY-RP300YJM-B  
 PUHY-RP350YJM-B

2 модуля серії Y  
 ZUBADAN



PUHY-HP200YHM-A  
 PUHY-HP250YHM-A

## Серія R2 (ПОВІТРЯНЕ ОХОЛОДЖЕННЯ ТЕПЛОБМІННИКА)

7 модулів серії R2 стандарт/HYBRID R2



PURY-P200YLM-A1 PURY-P300YLM-A1 PURY-P450YLM-A1  
 PURY-P250YLM-A1 PURY-P350YLM-A1 PURY-P500YLM-A1  
 PURY-P400YLM-A1

3 модуля серії  
 REPLACE R2



PURY-RP200YJM-B  
 PURY-RP250YJM-B  
 PURY-RP300YJM-B

## Серія WR2 (З ВОДЯНИМ КОНТУРОМ)

9 модулів серії WR2

PQRY-P200YLM-A  
 PQRY-P250YLM-A  
 PQRY-P300YLM-A



PQRY-P350YLM-A  
 PQRY-P400YLM-A  
 PQRY-P450YLM-A  
 PQRY-P500YLM-A  
 PQRY-P550YLM-A  
 PQRY-P600YLM-A



**Примітка.**

Модулі застосовуються в якості самостійних зовнішніх блоків або входять до складу багатомодульного зовнішнього агрегату.

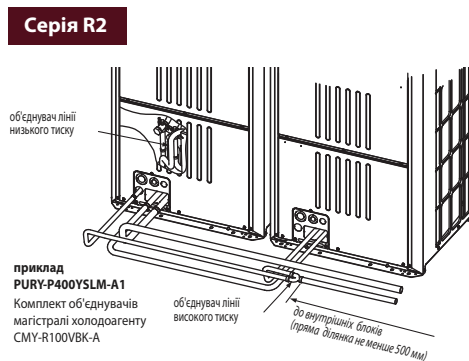
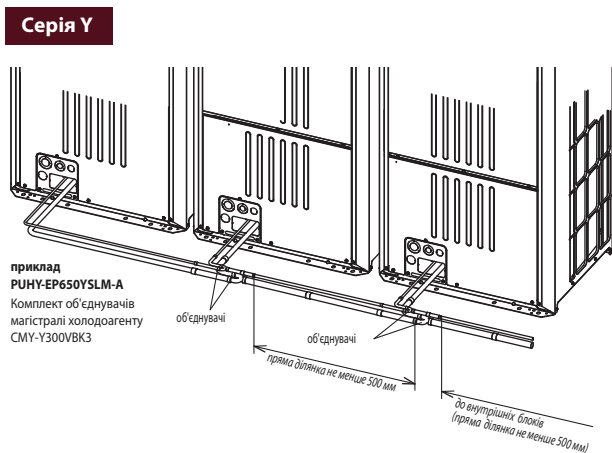
## Всі зовнішні блоки серії City Multi G6

Серія Y						Серія R2			
Серія Y тільки охолодження стандарт	Серія Y стандарт	Серія Y високо-ефективна	Серія REPLACE Y	Серія Y ZUBADAN	Серія WY з водяним контуром	Серія R2 стандарт	Серія REPLACE R2	Серія WR2 з водяним контуром	Серія HYBRID R2
PUCY-P	PUMY-P PUHY-P	PUHY-EP	PUHY-RP	PUHY-HP	PQHY-P	PURY-P	PURY-RP	PQRY-P	PURY-P
	PUMY-P112YKM3 PUMY-P112VKM3								
	PUMY-P125YKM3 PUMY-P125VKM3								
	PUMY-P140YKM3 PUMY-P140VKM3								
PUCY-P200YKA	PUMY-P200YKM1 PUHY-P200YKB-A1	PUHY-EP200YLM-A	PUHY-RP200YJM-B	PUHY-HP200YHM-A	PQHY-P200YLM-A	PURY-P200YLM-A1	PURY-RP200YJM-B	PQRY-P200YLM-A	PURY-P200YLM-A1
PUCY-P250YKA	PUHY-P250YKB-A1	PUHY-EP250YLM-A	PUHY-RP250YJM-B	PUHY-HP250YHM-A	PQHY-P250YLM-A	PURY-P250YLM-A1	PURY-RP250YJM-B	PQRY-P250YLM-A	PURY-P250YLM-A1
PUCY-P300YKA	PUHY-P300YKB-A1	PUHY-EP300YLM-A	PUHY-RP300YJM-B		PQHY-P300YLM-A	PURY-P300YLM-A1	PURY-RP300YJM-B	PQRY-P300YLM-A	PURY-P300YLM-A1
PUCY-P350YKA	PUHY-P350YKB-A1	PUHY-EP350YLM-A	PUHY-RP350YJM-B		PQHY-P350YLM-A	PURY-P350YLM-A1		PQRY-P350YLM-A	PURY-P350YLM-A1
PUCY-P400YKA	PUHY-P400YKB-A1 PUHY-P400YSKB-A1	PUHY-EP400YLM-A	PUHY-RP400YSJM-B	PUHY-HP400YSHM-A	PQHY-P400YLM-A PQHY-P400YSLM-A	PURY-P400YLM-A1 PURY-P400YSLM-A1		PQRY-P400YLM-A PQRY-P400YSLM-A	PURY-P400YLM-A1
PUCY-P450YKA	PUHY-P450YKB-A1 PUHY-P450YSKB-A1	PUHY-EP450YLM-A	PUHY-RP450YSJM-B		PQHY-P450YLM-A PQHY-P450YSLM-A	PURY-P450YLM-A1 PURY-P450YSLM-A1		PQRY-P450YLM-A PQRY-P450YSLM-A	PURY-P450YLM-A1
PUCY-P500YKA	PUHY-P500YKB-A1 PUHY-P500YSKB-A1	PUHY-EP500YLM-A	PUHY-RP500YSJM-B	PUHY-HP500YSHM-A	PQHY-P500YLM-A PQHY-P500YSLM-A	PURY-P500YLM-A1 PURY-P500YSLM-A1		PQRY-P500YLM-A PQRY-P500YSLM-A	PURY-P500YLM-A1
PUCY-P550YSKA	PUHY-P550YSKB-A1	PUHY-EP550YSLM-A	PUHY-RP550YSJM-B		PQHY-P550YLM-A PQHY-P550YSLM-A	PURY-P550YSLM-A1		PQRY-P550YLM-A PQRY-P550YSLM-A	
PUCY-P600YSKA	PUHY-P600YSKB-A1	PUHY-EP600YSLM-A	PUHY-RP600YSJM-B		PQHY-P600YLM-A PQHY-P600YSLM-A	PURY-P600YSLM-A1		PQRY-P600YLM-A PQRY-P600YSLM-A	
PUCY-P650YSKA	PUHY-P650YSKB-A1	PUHY-EP650YSLM-A	PUHY-RP650YSJM-B			PURY-P650YSLM-A1			
PUCY-P700YSKA	PUHY-P700YSKB-A1	PUHY-EP700YSLM-A	PUHY-RP700YSJM-B		PQHY-P700YSLM-A	PURY-P700YSLM-A1		PQRY-P700YSLM-A	
PUCY-P750YSKA	PUHY-P750YSKB-A1	PUHY-EP750YSLM-A	PUHY-RP750YSJM-B		PQHY-P750YSLM-A	PURY-P750YSLM-A1		PQRY-P750YSLM-A	
PUCY-P800YSKA	PUHY-P800YSKB-A1	PUHY-EP800YSLM-A	PUHY-RP800YSJM-B		PQHY-P800YSLM-A	PURY-P800YSLM-A1		PQRY-P800YSLM-A	
PUCY-P850YSKA	PUHY-P850YSKB-A1	PUHY-EP850YSLM-A	PUHY-RP850YSJM-B		PQHY-P850YSLM-A	PURY-P850YSLM-A1		PQRY-P850YSLM-A	
PUCY-P900YSKA	PUHY-P900YSKB-A1	PUHY-EP900YSLM-A	PUHY-RP900YSJM-B		PQHY-P900YSLM-A	PURY-P900YSLM-A1		PQRY-P900YSLM-A	
PUCY-P950YSKA	PUHY-P950YSKB-A1	PUHY-EP950YSLM-A							
PUCY-P1000YSKA	PUHY-P1000YSKB-A1	PUHY-EP1000YSLM-A							
PUCY-P1050YSKA	PUHY-P1050YSKB-A1	PUHY-EP1050YSLM-A							
PUCY-P1100YSKA	PUHY-P1100YSKB-A1	PUHY-EP1100YSLM-A							
PUCY-P1150YSKA	PUHY-P1150YSKB-A1	PUHY-EP1150YSLM-A							
PUCY-P1200YSKA	PUHY-P1200YSKB-A1	PUHY-EP1200YSLM-A							
PUCY-P1250YSKA	PUHY-P1250YSKB-A1	PUHY-EP1250YSLM-A							
PUCY-P1300YSKA	PUHY-P1300YSKB-A1	PUHY-EP1300YSLM-A							
PUCY-P1350YSKA	PUHY-P1350YSKB-A1	PUHY-EP1350YSLM-A							
PUCY-P1400YSKA									
PUCY-P1450YSKA									
PUCY-P1500YSKA									

### Примітки:

- Агрегати серій YSLM-A, YSKA і YSKB складаються з модулів, назву яких можна знайти у таблицях з характеристиками приладів.
- Опис зовнішніх блоків серії Y ZUBADAN наведений у розділі «Системи опалення».
- У системах HYBRID R2 використовуються тільки спеціалізовані внутрішні блоки серій PEFY-WP, PFFY-WP і PLFY-WP.

### З'єднання модулів у зовнішній агрегат



# CITY MULTI G6

VRF-СИСТЕМИ

«ТІЛЬКИ ОХОЛОДЖЕННЯ» АБО «ОХОЛОДЖЕННЯ-НАГРІВ»

## CITY MULTI G6: серії YKA, YKB і YLM

Mitsubishi Electric Corporation відзначає 30-ю річницю з дня початку виробництва першої VRF-системи CITY MULTI. До цієї події присвячений випуск новітніх зовнішніх блоків CITY MULTI G6, які увібрали в себе найсучасніші технічні рішення.

### Нова конструкція теплообмінника

Тренд останніх років — це боротьба за енергоефективність систем кондиціонування повітря, електроспоживання яких часом становить до 50% від річних енергетичних витрат будівлі.

На даний час VRF-системи відповідають всім вимогам, що пред'являються до систем кондиціонування з точки зору екології, і розробники Mitsubishi Electric зрозуміли, що подальше збільшення енергетичної ефективності систем неможливо без впровадження якісно нових інженерних рішень. Одним з них стало застосування теплообмінника зовнішнього блоку, виготовленого з алюмінієвої труби плоского перерізу, що дає наступні переваги:

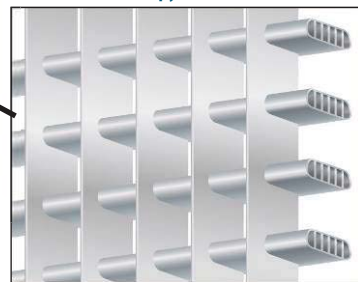
- Підвищена корозійна стійкість (з-за відсутності гальванічної пари металів).
- Покращений тепловий контакт за рахунок збільшення площі поверхні контакту труби і ребер.
- Збільшена компактність конструкції теплообмінника.

У результаті істотно підвищена ефективність теплообміну, що призвело до збільшення енергоефективності всієї VRF-системи CITY MULTI G6.

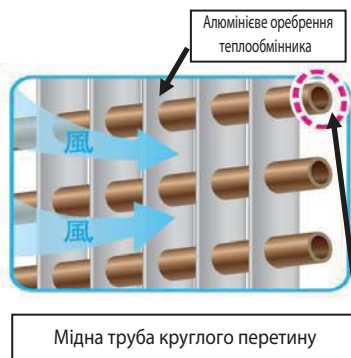


Зовнішній блок CITY MULTI G6

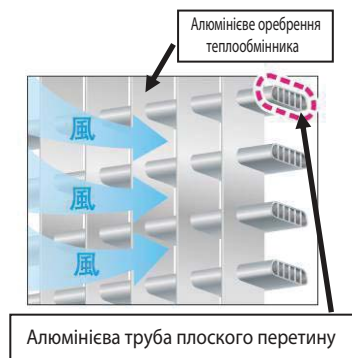
Теплообмінник з плоскими алюмінієвими трубами (PUHY-EP YLM-A)



Зовнішній блок CITY MULTI G6 (серії PUCY, PUHY-P і PURY-P)

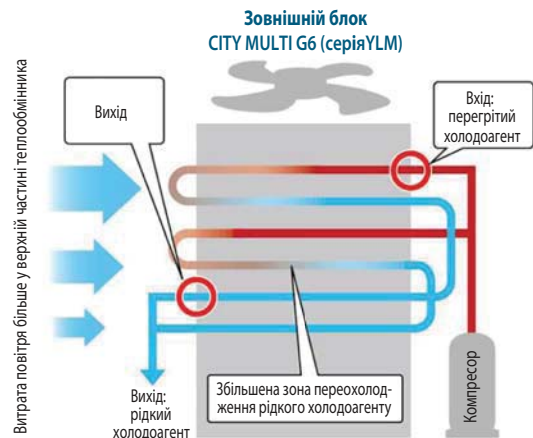
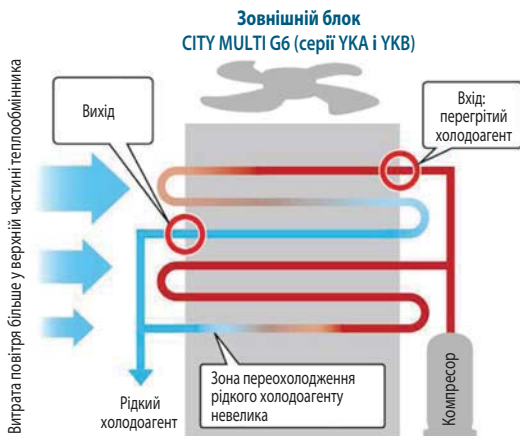


Зовнішній блок CITY MULTI G6 (серія PUHY-EP YLM-A)



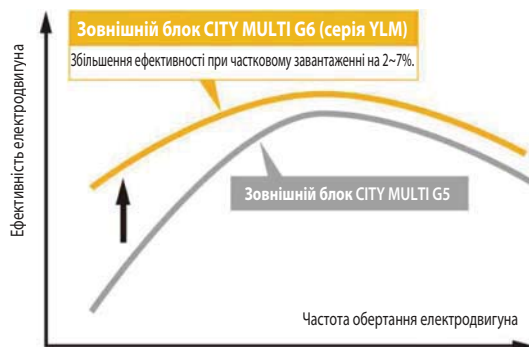
### Оптимізація потоків у теплообміннику

Витрата повітря через теплообмінник зовнішнього блоку досягає свого максимального значення в його верхній частині, що розташована ближче до вентилятора. Тому схема розподілу потоку холодоагенту теплообмінника була змінена з метою збільшення зони переохолодження рідкого холодоагенту.



### Електродвигун компресора

- Застосований безколекторний синхронний електродвигун компресора.
- Збільшений ККД електродвигуна в області низьких і середніх частот обертання вала за рахунок щільного розташування статорної обмотки. Це надзвичайно важливо для мультизональних VRF-систем, що працюють значну частину часу з частковим навантаженням.



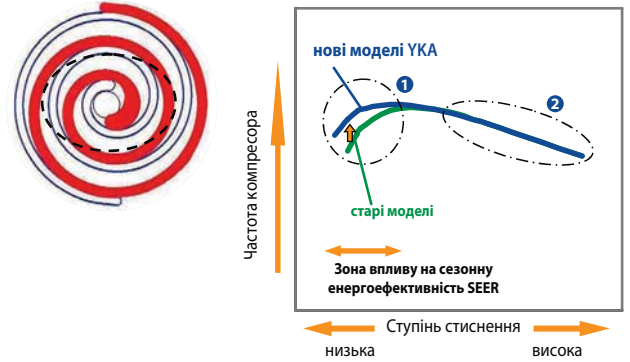
## Компресор

• Показана сезонна ефективність SEER завдяки оптимізації профілів спіралей.



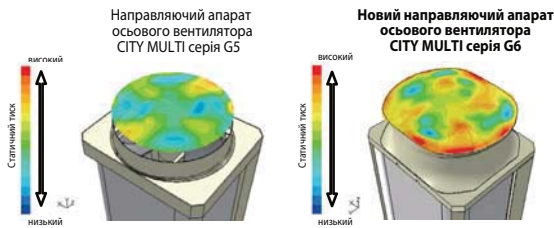
Підігрів компресора у блоках CITY MULTI G6 здійснюється статорними обмотками електродвигуна. Це забезпечує більш ефективне використання електроенергії у порівнянні з зовнішнім стрічковим нагрівачем картера компресора.

## Оптимізовані профілі спіралей (збільшений коефіцієнт об'ємної продуктивності)



## Вентилятор

Знижене енергоспоживання вентилятора. Новий вихідний направляючий апарат осьового вентилятора зовнішнього блоку дозволяє досягти підвищеного статичного тиску при меншій частоті обертання вентилятора і зниженому електроспоживанні.

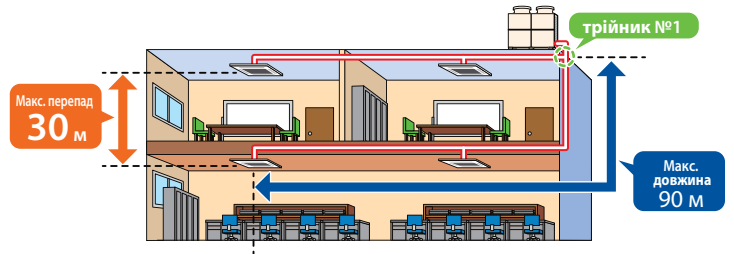


## Система трубопроводів холодоагенту

Відстань від першого розгалужувача до останнього внутрішнього блоку збільшено до 90 м. Перепад висот між внутрішніми блоками збільшений до 30 м.

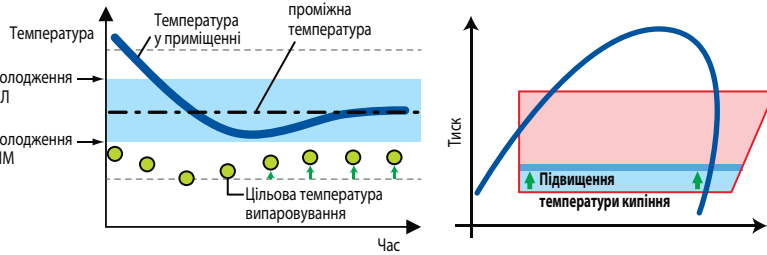
### Примітки:

1. Якщо довжина трубопроводу холодоагенту після 1-го розгалужувачі перевищує 40 м, то необхідно збільшити діаметр рідинної магістралі на 1 типорозмір.
2. Якщо перепад висот між внутрішніми блоками перевищує 15 м, то необхідно збільшити діаметр рідинної труби на 1 типорозмір.



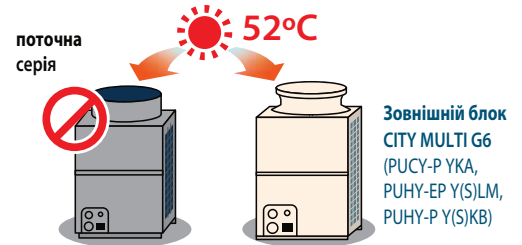
## Змінна температура кипіння

Система управління динамічно змінює (збільшує) температуру кипіння у залежності від навантаження на систему кондиціонування повітря з метою зниження електроспоживання у режимі охолодження. При зниженні навантаження температура кипіння збільшується, тобто знижується частота обертання компресора, і збільшується ефективність електродвигуна.



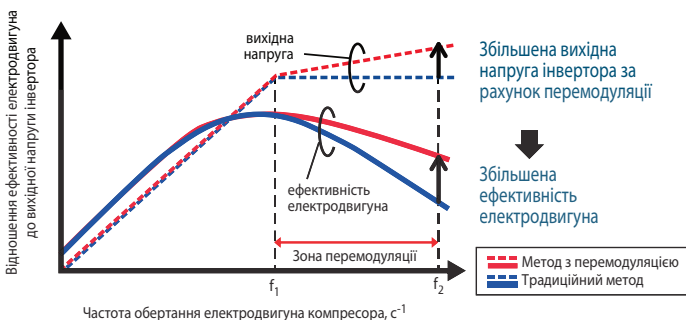
## Зовнішня температура до 52°C

Застосування теплообмінника нової конструкції, що дозволило збільшити максимальну температуру зовнішнього повітря у режимі охолодження з +46°C до +52°C. Це важливо при розміщенні блоків у середині захисних конструкцій або на технічних поверхах.



## ШИМ з перемодуляцією

Інверторний привід компресора має збільшену енергоефективність за рахунок застосування оригінального алгоритму широтно-імпульсної модуляції (ШИМ) з перемодуляцією. Цей метод забезпечує збільшення вихідної напруги інвертора при високій частоті обертання приводного електродвигуна компресора, що збільшує ефективність.



## Безперервний нагрів

Зовнішні блоки CITY MULTI G6 (PUHY-EP Y(S)LM, PUHY-P YKB і PURY-P Y(S)LM) здатні виконувати посекційне відтавання теплообмінника гарячим газоподібним холодоагентом. Під час цього процесу триває нагрівання повітря приміщень, що обслуговуються, а теплопродуктивність системи знижується до рівня 30~40% від номінального значення. Відтавання теплообмінника зовнішнього блоку традиційним способом, тобто повною зміною напрямку руху холодоагенту у всій системі, відбувається тільки після трьох послідовних циклів відтавання гарячим газом. Тому тепло подається у приміщення практично безперервно.

# Серія Y

VRF-СИСТЕМИ

## CITY MULTI G6

12,5-168,0 кВт (ОХОЛОДЖЕННЯ-НАГРІВ)



**У системах серії «Y» внутрішні блоки одночасно можуть працювати тільки в однаковому режимі (охолодження або нагрів).**

Серія Y «тільки охолодження»:	<b>PUCY-P200-1500Y(S)KA</b>
Серія Y стандарт:	<b>PUMY-P112-140VKM3/YKM3, PUMY-P200YKM1</b>
	<b>PUHY-P200-1350Y(S)KB-A1</b>
Серія Y високоефективна:	<b>PUHY-EP200-1350Y(S)LM-A</b>
Серія Y Replace	<b>PUHY-RP200-900Y(S)JM-B</b>
Серія Y ZUBADAN:	<b>PUHY-HP200-500Y(S)HM-A</b>

- Цільова температура випаровування в режимі охолодження може бути підвищена з 0°C (стандартне значення) до +4°C, що збільшує продуктивність за явною теплою і забезпечує комфортне охолодження.
- Сумарна встановлена потужність внутрішніх блоків може бути збільшена до 200% (для того, щоб задіяти цю можливість, слід проконсультуватися з постачальником обладнання).
- У всіх моделях застосовуються тільки компресори та вентилятори з інверторним приводом (DC-інвертор), тому пусковий струм не перевищує максимального значення робочого струму.
- Мінімізація кількості взаємопов'язаних компресорів для збільшення надійності системи (не більше 3 в одному гідравлічному контурі). Передбачена аварійна робота багатокомпресорної системи з несправним компресором.
- Завдяки застосуванню переохолоджувача у зовнішньому блоці знижуються гідравлічні втрати у фреонпроводах і мінімізується заправлення холодоагенту. В якості розгалужувачів використовуються T-подібні трійники.
- У конструкції зовнішнього блоку передбачений ізолюваний відсік для компресора, що істотно зменшує рівень шуму зовнішнього агрегату в усіх напрямках.

### Серія Y: 22,4~168,0 кВт (крім PUMY-P)

#### Довжина фреонпроводів:

сумарна довжина всіх ділянок .....	не більше 1000 м (PUHY-HP - 300 м)
найдовша ділянка від зовнішнього блоку .....	не більше 165 м (PUHY-HP - 150 м)
найдовша ділянка від зовнішнього блоку (еквівалентна довжина) .....	не більше 190 м (PUHY-HP - 175 м)
після першого розгалужувача до дальнього внутрішнього блоку .....	не більше 40 м (90 <sup>1</sup> м)
між модулями, що складають зовнішній блок .....	не більше 10 м

#### Перепад висот між блоками:

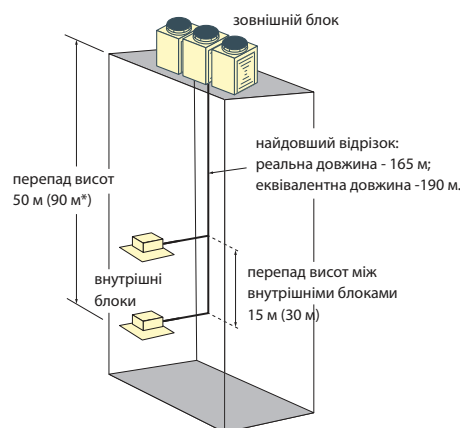
внутрішні - зовнішній (зовнішній вище) .....	не більше 50 (90 <sup>2</sup> м)
внутрішні - зовнішній (зовнішній нижче) .....	не більше 40 (60 <sup>2</sup> м)
внутрішній - внутрішній .....	не більше 15 м (30 <sup>3</sup> м)
між модулями, що складають зовнішній блок .....	не більше 0,1 м

<sup>1</sup> Відстань від першого розгалужувача до самого далекого внутрішнього блоку може бути збільшена до 90 м.

Для цього потрібно збільшити діаметр рідинного фреонпроводу.

<sup>2</sup> Перепад висот може досягати значень, указаних у дужках, при виконанні викладених нижче умов.

<sup>3</sup> Перепад висот може досягати 30 м. Для цього потрібно збільшити діаметр рідинного фреонпроводу.



### Збільшення перепаду висот систем серії Y

Для збільшення перепаду висот потрібна модифікація зовнішніх блоків. Модифікації підлягають тільки зазначені у таблиці моделі.

Серія Y	200	250	300	350	400	450	500	550	600	650	700	750	800	850	900	950	1000	1050	1100	1150	1200	1250	1300	1350	1400	1450	1500	
PUCY-P Y(S)KA	●	●	●	●	●	●	●	●	●	●	●	●	●	●	●	●	●	●	●	●	●	●	●	●	●	●	●	●
PUCY-EP Y(S)KA					●	●	●	●	●	●	●	●	●	●	●	●	●	●	●	●	●	●	●	●	●	●	●	●
PUHY-P Y(S)KB	●	●	●	●	●	●	●	●	●	●	●	●	●	●	●	●	●	●	●	●	●	●	●	●	●	●	●	●
PUHY-EP Y(S)LM	●	●	●	●	●	●	●	●	●	●	●	●	●	●	●	●	●	●	●	●	●	●	●	●	●	●	●	●

1. Якщо зовнішній блок, що розташований вище внутрішніх, то перепад висот може бути збільшений до 90 м за допомогою наступних заходів.

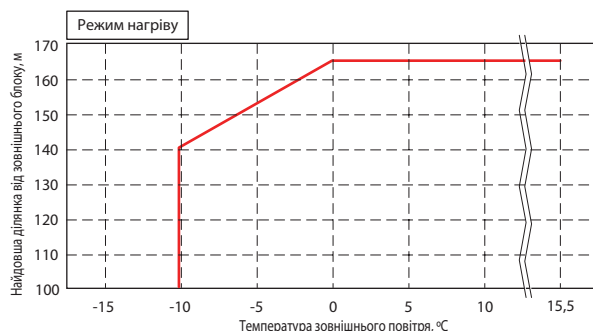
- Необхідно активувати DIP-перемикач SW6-3 на платі управління зовнішнього блоку.
- У зовнішній блок встановлюється додатковий датчик проміжного тиску (опції PAC-KBU91MH-E або PAC-KBU92MH-E згідно таблиці праворуч).
- Нижня межа температурного діапазону в режимі нагріву обмежується значенням -10°C.
- Довжина найбільшої ділянки трубопроводів холодоагенту від зовнішнього блоку до внутрішніх не повинна перевищувати зазначених на малюнку праворуч обмежень.
- Сумарна довжина усіх ділянок фреонпроводів обмежується значенням 300 м.

Модель зовнішнього блоку	Датчик проміжного тиску
PUCY-(E)P YKA	PAC-KBU91MH-E
PUHY-P YKB	
PUHY-EP YLM-A1	PAC-KBU92MH-E
PUHY-EP YLM-A	

2. Якщо зовнішній блок розташований нижче внутрішніх, то перепад висот може бути збільшений до 60 м за допомогою наступних заходів (крім зовнішніх блоків PUCY-(E)P Y(S)KA).

- У зовнішній блок встановлюється додатковий датчик проміжного тиску (опції PAC-KBU91MH-E або PAC-KBU92MH-E згідно таблиці праворуч).
- Необхідно активувати DIP-перемикач SW6-3 на платі управління зовнішнього блоку.
- Сумарна довжина усіх ділянок фреонпроводів обмежується значенням 300 м.
- Нижня межа температурного діапазону в режимі охолодження обмежується значенням +10°C.

#### Максимальна відстань від зовнішнього блоку до будь-якого з внутрішніх блоків



## Модифікація систем серії Y для охолодження при низьких температурах

Нижня межа робочого діапазону температур зовнішнього повітря систем PUHY-P200~500YKB-A1, а також PUHY-P400~1350YKB-A1 у режимі охолодження може бути знижена до -25°C. Для цього потрібно оснастити зовнішній агрегат спеціальними панелями для захисту від вітру, а також перевірити версію програмного забезпечення. Програмний модуль низькотемпературної роботи активується за допомогою DIP-перемикачів SW4(964) і SW4(982), що розташовані на платі управління.

### Примітка.

Вбудоване програмне забезпечення повинно мати версію «0123». Для цього зверніться у «Міцубісі Електрик» або до офіційного дилера.

Таблиця 1. Комплекти панелей захисту від вітру

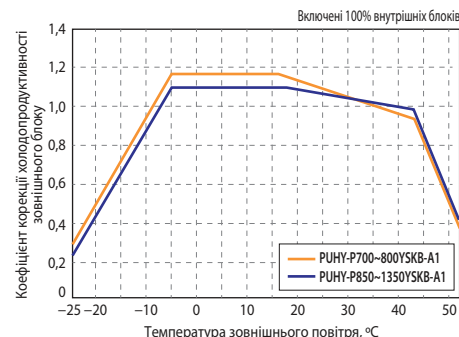
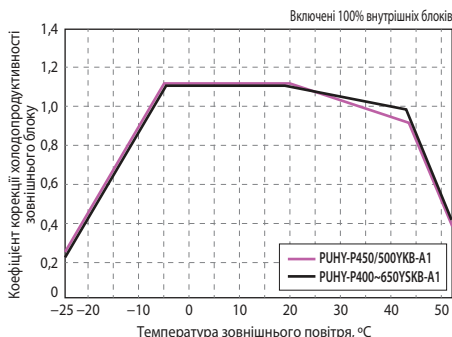
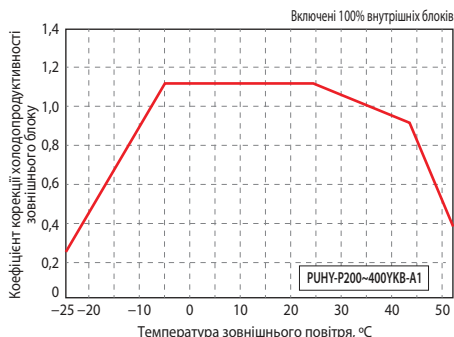
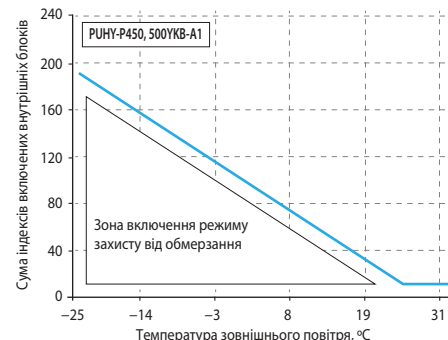
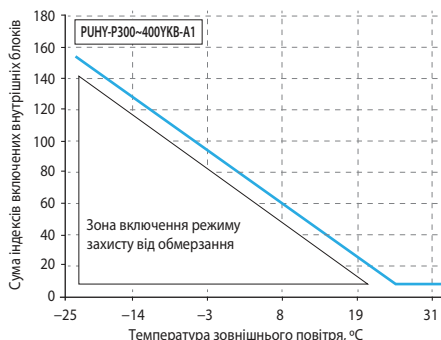
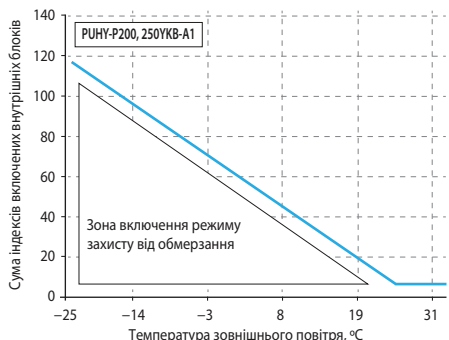
Артикул	Назва деталі	Моделі зовнішніх блоків
BTWG-S	Верхня кришка	PUHY-P200, 250YKB-A1
BRWG-S	Задня панель	
BSWG	Бічна панель (потрібні 2 шт.)	
BTWG-L	Верхня кришка	PUHY-P300, 350, 400YKB-A1
BRWG-L	Задня панель	
BSWG	Бічна панель (потрібні 2 шт.)	
BTWG-XL	Верхня кришка (потрібні 2 шт.)	PUHY-P450, 500YKB-A1
BRWG-XL	Задня панель	
BSWG	Бічна панель (потрібні 2 шт.)	

Зниження температури зовнішнього повітря призводить до падіння тиску конденсації холодоагенту в системі, що працює у режимі охолодження. Зовнішній агрегат City Multi оснащений засобами стабілізації тиску конденсації: регульований привід вентилятора і компресора, секційний теплообмінник, тощо. Крім цього необхідною умовою є підведення достатньої кількості теплоти до внутрішніх блоків системи для збільшення тиску випаровування і, як наслідок, тиску конденсації. Якщо кількість теплоти, що поглинається у ході холодильного циклу, нижче певного значення, то це може

привести до зниження тиску кипіння і активації режиму «захист від обмерзання теплообмінника внутрішнього блоку». У цьому режимі внутрішній блок тимчасово перестав охолоджувати повітря приміщення.

Слід вибрати продуктивність зовнішнього агрегату таким чином, щоб робоча точка системи (сумарний індекс одночасно працюючих внутрішніх блоків) була вище синьої лінії на графіках представлених нижче.

Дотримуйтесь рекомендацій, що викладені нижче.



### Обмеження та рекомендації

- 1) Продуктивність зовнішнього блоку зменшується при зниженні температури зовнішнього повітря нижче -5°C. Тому дані системи повинні застосовуватися на об'єктах, де теплові надлишки у приміщенні також знижуються при зменшенні температури зовнішнього повітря.
- 2) Вибирайте зовнішній агрегат City Multi, виходячи з мінімального можливого навантаження системи. Приймайте до уваги корекцію холодопродуктивності системи у залежності від довжини трубопроводів холодоагенту, а також у залежності від температури зовнішнього повітря.
- 3) Передбачайте резервну систему охолодження для найбільш відповідальних застосовань.
- 4) Обов'язково встановлюйте панелі захисту від вітру, розміри і форма яких повинні точно відповідати офіційним кресленням.
- 5) Не встановлюйте внутрішні блоки безпосередньо над технологічним обладнанням.
- 6) Дані системи не призначені для точного підтримання температури і вологості в обслуговуваному приміщенні.
- 7) Мінімальне значення цільової температури в приміщенні 20°C.
- 8) Використовуйте виносний датчик температури, якщо тепле повітря від технологічного обладнання потрапляє безпосередньо на вхід внутрішнього блоку.
- 9) Якщо в приміщенні необхідно підтримувати певну вологість повітря, то застосуйте окремі зволожувач.
- 10) Найбільш стабільно система працює при підводі достатньої кількості теплоти до внутрішніх блоків. Тому у внутрішніх блоках системи слід зафіксувати максимальну швидкість обертання вентилятора за допомогою DIP-перемикачів, що зазначені у документації (див. таблицю праворуч).

Модель внутрішнього блоку	DIP-перемикач
PEFY-VMH-E	SW7-1 ON
PEFY-VMA-E	SW4-6 ON
PEFY-VMS1(L)-E	SWB у положенні 3
PEFY-VMHS-E	SW4-6 ON
PEFY-VMR-E-L/R	SW7-1 ON
PKFY	не передбачено
PFFY (крім VKM-E)	SW7-1 ON
PFFY-VKM	не передбачено
PMFY-VBM	не передбачено

Модель внутрішнього блоку	DIP-перемикач
PLFY-VBM	SWA у положенні 3 SWB у положенні 4
PLFY-VLMD	не передбачено
PCFY	SWA у положенні 3

У касетних і підвісних внутрішніх блоках можна використовувати збільшену швидкість обертання вентилятора у режимах «висока стеля» (моделі PLFY-VBM) і «фільтр високої ефективності» (моделі PCFY-VKM).

# PUMY-P V/YKM

СЕРІЯ Y

Оновлення  
2017

## CITY MULTI G6

12,5–22,4 кВт (ОХОЛОДЖЕННЯ-НАГРІВ)



DXF  
креслення  
Антикор  
-BS

### ОПИС

- Компактні агрегати у корпусі з боковим викидом повітря.
- Висока енергоефективність і низький рівень шуму.
- Модифікації «VKM3» і «YKM3» допускають одночасне підключення внутрішніх блоків, охолодження або нагрівання повітря і гідромодулів «ECODAN» для нагріву води.
- Пусковий струм не перевищує номінальний робочий струм.
- Можливість зовнішнього обмеження продуктивності.
- «Нічний режим» включається зовнішнім таймером. Рівень шуму в цьому режимі знижується на 2 дБ.
- Корозійностійкий теплообмінник, виконаний по технології Blue Fin.
- Блоки підвищеної корозійної стійкості PUMY-P KM3-BS постачаються під замовлення.
- Креслення блоків у форматі DXF доступні для вільного завантаження на сайті [www.mitsubishi-aircon.ru](http://www.mitsubishi-aircon.ru)

Параметр / Модель		PUMY P112VKM3	PUMY P125VKM3	PUMY P140VKM3	PUMY P112YKM3	PUMY P125YKM3	PUMY P140YKM3	PUMY-P200YKM1	
Електроживлення		220 В, 1 фаза, 50 Гц				380 В, 3 фази, 50 Гц			
Охолодження	Продуктивність	кВт	12,5	14,0	15,5	12,5	14,0	15,5	22,4
	Споживана потужність	кВт	2,79	3,46	4,52	2,79	3,46	4,52	6,05
	Робочий струм	А	12,87	15,97	20,86	4,99	5,84	7,23	9,88
	Коефіцієнт продуктивності EER		4,48	4,05	3,43	4,48	4,05	3,43	3,70
Діапазон зовнішніх температур		°C	5 ~ +52°C за сухим термометром (-15°C — при встановленій панелі захисту від вітру PAC-SH95AG-E) +10 ~ +52°C за сухим термометром (при підключенні блоків PKFY-P15/P20/P25VBM, PFFY-P20/25/32VKM і PFFY-P20/25/32 VLE(R)M) +21 ~ +43°C за сухим термометром (при підключенні внутрішніх блоків PEFY-P80/P140VMH-E-F)						
Нагрів	Продуктивність	кВт	14,0	16,0	18,0	14,0	16,0	18,0	25,0
	Споживана потужність	кВт	3,04	3,74	4,47	3,04	3,74	4,47	5,84
	Робочий струм	А	14,03	17,26	20,63	5,43	6,31	7,15	9,54
	Коефіцієнт продуктивності COP		4,61	4,28	4,03	4,61	4,28	4,03	4,28
Діапазон зовнішніх температур		°C	-20 ~ +15°C за вологим термометром -10 ~ +20°C за сухим термометром (при підключенні внутрішніх блоків PEFY-P80VMH-E-F) -5 ~ +20°C за сухим термометром (при підключенні внутрішніх блоків PEFY-P140VMH-E-F)						
Типорозмір внутрішніх блоків			P15 ~ P100 (M-серія і Mr.SLIM) / P15 ~ P140 (CITY MULTI)					P15 ~ P100 (M-серія і Mr.SLIM) P15 ~ P200 (CITY MULTI)	
Індекс встановленої потужності внутрішніх блоків			50 ~ 130% від індексу продуктивності зовнішнього блоку						
Рівень звукового тиску (охолодження/нагрів)		дБ(А)	49/51	50/52	51/53	49/51	50/52	51/53	56/61
Рівень звукової потужності (охолодження/нагрів)		дБ(А)	69/71	70/72	71/73	69/71	70/72	71/73	75/80
Розміри (В x Ш x Д)		мм	1338x1050x(330+25)						
Вага		кг	122	122	122	125	125	125	137
Завод (країна)			MITSUBISHI ELECTRIC CORPORATION SHIZUOKA WORKS (Японія)						

### Примітки:

1. Зовнішні блоки PUMY-P допускають підключення прямооточних каналних внутрішніх блоків PEFY-P80/140VMH-E-F, але тільки у комбінації 1:1. Діапазон температур зовнішнього повітря у даному випадку буде відрізнятися від стандартного (див. таблицю).
2. При підключенні прямооточних каналних внутрішніх блоків PEFY-P80/140VMH-E-F індекс встановленої потужності внутрішніх блоків не повинен перевищувати 110% (або 100% при експлуатації у режимі нагріву при температурі зовнішнього повітря нижче -5°C).

### ОПЦІЇ (АКСЕСУАРИ)

№	Назва	Опис
1	СМУ-Y62-G-E	Трійник
2	СМУ-Y64-G-E	Колектор на 4 відгалуження
3	СМУ-Y68-G-E	Колектор на 8 відгалужень
4	РАС-SG61DS-E	Дренажний штуцер
5	РАС-SH97DP-E	Дренажний піддон
6	РАС-SG73RJ-E	Перехідник (ø9,52 -> ø12,7)
7	РАС-SG75RJ-E	Перехідник (ø15,88 -> ø19,05)
8	РАС-SH96SG-E	Панель для зміни напрямку потоку (потрібно 2 шт.)
9	РАС-SH95AG-E	Панель захисту від вітру: охолодження до -15°C (потрібно 2 шт.)
10	РАС-SJ20BH-E	Електричний нагрівач встановлюється піддон зовнішнього блоку
11	РАС-LV11M-J	M-контролер для підключення внутрішніх блоків MSZ-EF22~50VE, MSZ-SF15/20VA, MSZ-SF25~50VE, MFZ-KJ25/35VE
12	РАС-MK32BC РАС-MK32BCB	Розподільний блок з 3 портами для підключення внутрішніх блоків побутової і напівпромислової серії MSZ-FH, MSZ-EF, MSZ-SF, MFZ-KJ, MLZ-KA, SEZ-KD, SLZ-KF, PLA-RP, PCA-RP, PEAD-RP
13	РАС-MK52BC РАС-MK52BCB	Розподільний блок з 5 портами для підключення внутрішніх блоків побутової і напівпромислової серії MSZ-FH, MSZ-EF, MSZ-SF, MFZ-KJ, MLZ-KA, SEZ-KD, SLZ-KF, PLA-RP, PCA-RP, PEAD-RP
14	MSDD-50AR-E	Комплект пристроїв для підключення двох блоків-розподільників. З'єднання різьбове (вальцювання).
15	MSDD-50BR-E	Комплект пристроїв для підключення двох блоків-розподільників. З'єднання паяне.



РАС-MK32/52BCB



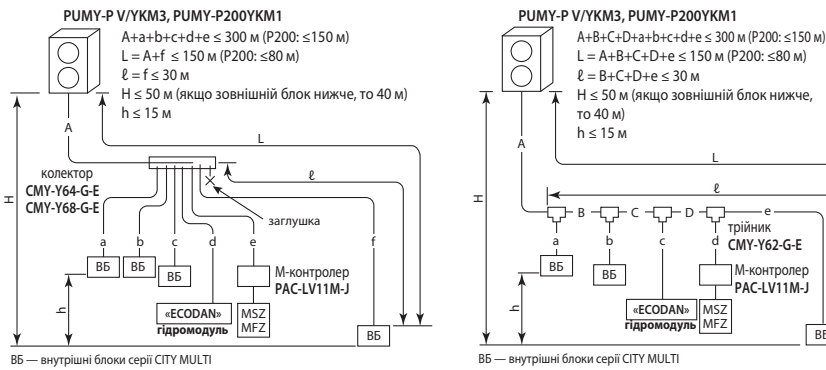
РАС-MK32/52BC

### Примітка.

РАС-MK32/52BC — різьбове з'єднання (вальцювання), РАС-MK32/52BCB — паяне з'єднання.



## Система з трійниками, колекторами і М-контролерами



Зовнішні блоки		PUMY-P112V/YKM3	PUMY-P125V/YKM3	PUMY-P140V/YKM3 PUMY-P200YKM1
Внутрішні блоки	Типорозмір	P15~P125	P15~P140 (P200 — PUMY-P200YKM1)	
Внутрішні блоки CITY MULTI	Кількість	1~9	1~10	1~12
	Сумарна продуктивність	50~130% продуктивності зовнішнього блоку		

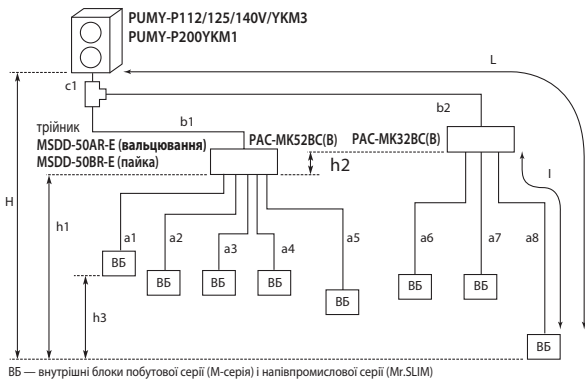
Внутрішні блоки серії CITY MULTI	
Настінні	PKFY-VHM, PKFY-VKM, PKFY-VBM
Підлогові	PFFY-VKM, PFFY-VLEM, PFFY-VLRM, PFFY-VLRMM
Касетні	PMFY-VBM (1 потік), PLFY-VLMD (2 потоки), PLFY-VEM і PLFY-VFM (4 потоки)
Канальні	PEFY-VMS1, PEFY-VMA, PEFY-VMH, PEFY-VMR
Підвісні	PCFY-VKM
Нагрів води	PWFY-EP100VM-E2-AU

Через М-контролер підключаються внутрішні блоки М-серії MSZ-SF, MSZ-EF і MFZ-KJ (див. стор. 152).

## Система з розподільними блоками

### Опис системи

- Допускається підключення 1 або 2 розподільних блоків PAC-MK32/52BC(B).
- Кількість внутрішніх блоків - від 2 до 8.
- Індекс продуктивності внутрішніх блоків P15~P100 (PUMY-P200YKM1:P15~P200).



- $c1 + b1 + b2 + a1 + a2 + a3 + a4 + a5 + a6 + a7 + a8 \leq 150$  м
  - $c1 + b2 + a8 \leq 80$  м
  - $c1 + b1 + b2 \leq 55$  м
  - $b2 \leq 30$  м
  - $a8 \leq 25$  м
  - $a1 + a2 + a3 + a4 + a5 + a6 + a7 + a8 \leq 95$  м
  - $H \leq 50$  м (зовнішній блок вище внутрішніх)
  - $H \leq 40$  м (зовнішній блок вище внутрішніх)
  - $h1 + h2 \leq 15$  м
  - $h2 \leq 15$  м
  - $h3 \leq 12$  м
  - $|c1 + b1 + a1|, |c1 + b1 + a2|, |c1 + b1 + a3|, |c1 + b1 + a4|, |c1 + b1 + a5|, |c1 + b2 + a6|, |c1 + b2 + a7|, |c1 + b2 + a8| \leq 15$  вигинів
- Розподільні блоки PAC-MK32/52BC(B) повинні розташовуватися між висотними відмітками зовнішнього та внутрішніх блоків.

- Сумарний індекс продуктивності внутрішніх блоків не більше 130% від індексу зовнішнього блоку.
- Мінімальна настановна потужність внутрішніх блоків 3 кВт.
- Зовнішні блоки PUMY-P112/125/140V/YKM3 допускають підключення через нові блоки розподільники PAC-MK32/52BC(B) одного гідромодуля «ECODAN» модифікації «R1» і вище.

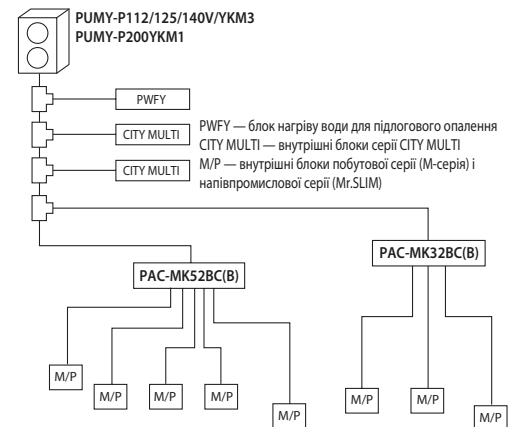
Внутрішні блоки М-серії і Mr.SLIM	
Настінні	MSZ-FH VE, MSZ-EF VE, MSZ-SF VA(VE), MSZ-GF VE
Підлогові	MFZ-KJ VE
Касетні (1 потік)	MLZ-KA VA
Касетні (4 потоки)	PLA-RP EA, SLZ-KF VA
Канальні	PEAD-RP JAQ(L), SEZ-KD VA
Підвісні	PCA-RP KAQ

## Комбінована система

### Опис системи

- Допускається підключення 1 або 2 блоків-розподільників.
- Якщо 7 внутрішніх блоків підключені через розподільні блоки, внутрішніх блоків CITY MULTI можна підключити не більше 3. Якщо 8 внутрішніх блоків підключені через розподільні блоки, внутрішніх блоків CITY MULTI можна підключити не більше 2.

Зовнішні блоки		PUMY-P112V/YKM3	PUMY-P125V/YKM3	PUMY-P140V/YKM3	PUMY-P200YKM1				
Внутрішні блоки	Типорозмір	P15~P125	P15~P140		P15~P200				
	Внутрішні блоки М-серії і Mr.SLIM	P15~P100							
Кількість внутрішніх блоків	Тип внутрішнього блоку	M i Mr.SLIM	CITY MULTI	M i Mr.SLIM	CITY MULTI	M i Mr.SLIM	CITY MULTI		
	1 розподільний блок	5	5	5	5	5	5		
	2 розподільних блока	7 або 8*	3 або 2*	8	3	8	3		
Сумарна продуктивність внутрішніх блоків		6,3~16,2 кВт		7,1~18,2 кВт		8,0~20,2 кВт		11,2~29,1 кВт	
		50~130% продуктивності зовнішнього блоку							



## Підключення гідромодулів «ECODAN» для опалення та ГВП

До зовнішніх блоків PUMY-P112/125/140V/YKM3 через блоки-розподільники PAC-MK32/52BC(B) можуть бути підключені внутрішні блоки кондиціонерів для охолодження і нагріву повітря, а також гідромодулі «ECODAN» EHST20C (з накопичувальним баком ГВП) і EHSC (без накопичувального бака ГВП) для нагріву води для опалення і гарячого водопостачання (ГВП). Максимальна температура води становить 55°C. Система може одночасно готувати гарячу воду у гідромодулі EHST20C і нагрівати повітря приміщень внутрішніми блоками. Інші змішані режими не передбачені, і режим роботи гідромодуля є пріоритетним.

Гідромодуль не може бути єдиним внутрішнім приладом, що підключений до зовнішнього агрегату PUMY. У тому ж контурі повинні бути присутніми внутрішні блоки для охолодження/нагріву повітря, продуктивність яких повинна складати 50~100% від продуктивності зовнішнього агрегату:

- PUMY-P112 = 1 гідромодуль + інші внутрішні блоки (6,3~12,5 кВт);
- PUMY-P125 = 1 гідромодуль + інші внутрішні блоки (7,1~14,0 кВт);
- PUMY-P140 = 1 гідромодуль + інші внутрішні блоки (8,0~15,5 кВт).

Підключення гідромодулів для нагріву води EHST20C і EHSC до зовнішніх агрегатів PUMY має деякі особливості.

- 1) До зовнішнього блоку PUMY-P112/125/140V/YKM3 може бути підключений тільки 1 гідромодуль: EHST20C або EHSC. Підключення гідромодулів інших типів не передбачено.
- 2) Не допускається підключати одночасно гідромодуль «ECODAN» і теплообмінний блок PWFY.
- 3) Гідромодулі не можуть працювати у режимі охолодження води. Однак інші внутрішні блоки в тому ж контурі холодоагенту можуть працювати у режимі охолодження повітря.
- 4) Гідромодулі підключаються тільки через блоки-розподільники PAC-MK32/52BC(B).
- 5) Управління гідромодулями за допомогою місцевих та центральних контролерів систем CITY MULTI не передбачено.
- 6) При підключенні до зовнішнього блоку PUMY-P слід встановити DIP-перемикач SW1-2 на платі управління гідромодуля у положення OFF (максимальна температура води +55°C).

### Гідромодулі «ECODAN»

З накопичувальним баком ГВП (200 л)	EHST20C-VM2/6(E)CR2, EHST20C-YM9(E)CR2 (крім EHST20C-MEC)
Без накопичувального бака	EHSC-VM2(E)CR2, EHSC-VM6(E)CR2, EHSC-YM9(E)CR2 (крім EHSC-MEC)



# PUCY-P YKA

СЕРІЯ Y

## CITY MULTI G6

22,4-168,0 кВт (ТІЛЬКИ ОХОЛОДЖЕННЯ)



PUCY-P200YKA  
PUCY-P250YKA  
PUCY-P300YKA



PUCY-P350YKA  
PUCY-P400YKA  
PUCY-P450YKA



PUCY-P500YKA

Антикор  
-BS  
DXF  
креслення

### ОПИС

- Зовнішні блоки продуктивністю до 56 кВт виконані у вигляді моноблока з 1 компресором. Це спрощує монтаж і збільшує надійність системи.
- Стандартні або високоефективні зовнішні блоки формуються у залежності від комбінації модулів.
- В один гідравлічний контур може бути підключено до 50 внутрішніх блоків.
- У зовнішніх агрегатах застосовуються тільки компресори з інверторним приводом, що пояснює відсутність пускових струмів зовнішніх агрегатів, збільшує ресурс компресора, а також надійність всієї системи.
- Максимальна температура зовнішнього повітря становить +52°C. Це важливо при розміщенні блоків всередині захисних конструкцій або на технічних поверхах.
- Довжина трубопроводів холодоагенту після 1-го розгалужувача може бути збільшена від 40 м до 90 м. Для цього потрібно збільшити діаметр рідинної труби на 1 типорозмір.
- Перепад висот між внутрішніми блоками може бути збільшений з 15 м до 30 м. Для цього потрібно збільшити діаметр рідинної труби на 1 типорозмір.
- Перепад висот між зовнішнім і внутрішніми блоками може бути збільшений до 90 м, якщо зовнішній блок, розташований вище внутрішніх, і до 60 м — якщо зовнішній блок нижче внутрішніх.
- Блоки підвищеної корозійної стійкості PUCY-P YKA-BS постачаються під замовлення.
- З модулів модифікацій PUCY-P YKA.TH-R1 можуть бути зібрані складові блоки PUCY-P1400, 1450, 1500YSKA. В інших складових блоках допускається комбінувати модифікації PUCY-P YKA.TH і PUCY-P YKA.TH-R1.
- Креслення блоків у форматі DXF доступні для вільного завантаження на сайті [www.mitsubishi-aircon.ru](http://www.mitsubishi-aircon.ru)

### Комбінації модулів підвищеної енергоефективності

Параметр / Модель		PUCY-EP400YKA	PUCY-EP450YKA	PUCY-EP500YKA	PUCY-EP650YKA	PUCY-EP700YKA	PUCY-EP750YKA	PUCY-EP800YKA	
Модель складається з модулів		PUCY-P200YKA PUCY-P200YKA	PUCY-P200YKA PUCY-P250YKA	PUCY-P250YKA PUCY-P250YKA	PUCY-P300YKA PUCY-P350YKA	PUCY-P350YKA PUCY-P350YKA	PUCY-P200YKA PUCY-P200YKA PUCY-P350YKA	PUCY-P200YKA PUCY-P250YKA PUCY-P350YKA	
Комплект для об'єднання модулів		CMY-Y100VBK3	CMY-Y100VBK3	CMY-Y100VBK3	CMY-Y100VBK3	CMY-Y200VBK2	CMY-Y300VBK3	CMY-Y300VBK3	
Електроживлення		380 В, 3 фази, 50 Гц							
Охолодження	Продуктивність	кВт	44,8	50,4	56,0	73,5	80,0	84,8	90,4
	Споживана потужність	кВт	11,18	12,59	14,16	19,74	21,56	21,85	23,33
	Робочий струм	А	18,8	21,2	23,9	33,3	36,3	36,8	39,3
	Коефіцієнт продуктивності EER		4,00	4,00	3,95	3,72	3,71	3,88	3,87
Діапазон зовнішніх температур		°C	+10 ~ +52°C за сухим термометром						
Індекс встановленої потужності внутрішніх блоків		50 ~ 130% від індексу продуктивності зовнішнього блоку							
Типорозміри внутрішніх блоків		P15 ~ P250	P15 ~ P250	P15 ~ P250	P15 ~ P250	P15 ~ P250	P15 ~ P250	P15 ~ P250	
Кількість внутрішніх блоків		1 ~ 34	1 ~ 39	1 ~ 43	2 ~ 50	2 ~ 50	2 ~ 50	2 ~ 50	
Рівень звукового тиску		дБ(А)	60	60,5	61	64	64	64	64
Розміри (В x Ш x Д)		мм	1650x920x740 1650x920x740	1650x920x740 1650x920x740	1650x920x740 1650x920x740	1650x920x740 1650x1220x740	1650x1220x740 1650x1220x740	1650x920x740 1650x920x740 1650x1220x740	1650x920x740 1650x920x740 1650x1220x740
Вага		кг	348	357	366	438	474	585	594
Завод (країна)		MITSUBISHI ELECTRIC CONSUMER PRODUCTS (THAILAND) CO., LTD (Таїланд)							

Параметр / Модель		PUCY-EP850YKA	PUCY-EP900YKA	PUCY-EP950YKA	PUCY-EP1000YKA	PUCY-EP1050YKA	PUCY-EP1100YKA	
Модель складається з модулів		PUCY-P250YKA PUCY-P250YKA PUCY-P350YKA	PUCY-P250YKA PUCY-P300YKA PUCY-P350YKA	PUCY-P300YKA PUCY-P300YKA PUCY-P350YKA	PUCY-P300YKA PUCY-P350YKA PUCY-P350YKA	PUCY-P350YKA PUCY-P350YKA PUCY-P350YKA	PUCY-P350YKA PUCY-P350YKA PUCY-P400YKA	
Комплект для об'єднання модулів		CMY-Y300VBK3	CMY-Y300VBK3	CMY-Y300VBK3	CMY-Y300VBK3	CMY-Y300VBK3	CMY-Y300VBK3	
Електроживлення		380 В, 3 фази, 50 Гц						
Охолодження	Продуктивність	кВт	96,0	101,5	107,0	113,5	120,0	124,0
	Споживана потужність	кВт	24,80	26,71	28,68	30,51	32,34	34,25
	Робочий струм	А	41,8	45,0	48,4	51,5	54,5	57,8
	Коефіцієнт продуктивності EER		3,87	3,80	3,73	3,72	3,71	3,62
Діапазон зовнішніх температур		°C	+10 ~ +52°C за сухим термометром					
Індекс встановленої потужності внутрішніх блоків		50 ~ 130% від індексу продуктивності зовнішнього блоку						
Типорозміри внутрішніх блоків		P15 ~ P250	P15 ~ P250	P15 ~ P250	P15 ~ P250	P15 ~ P250	P15 ~ P250	
Кількість внутрішніх блоків		2 ~ 50	2 ~ 50	2 ~ 50	2 ~ 50	2 ~ 50	2 ~ 50	
Рівень звукового тиску		дБ(А)	64	65	66	66	66	67
Розміри (В x Ш x Д)		мм	1650x920x740 1650x920x740 1650x1220x740	1650x920x740 1650x920x740 1650x1220x740	1650x920x740 1650x920x740 1650x1220x740	1650x920x740 1650x1220x740 1650x1220x740	1650x1220x740 1650x1220x740 1650x1220x740	1650x1220x740 1650x1220x740 1650x1220x740
Вага		кг	603	621	639	675	711	711
Завод (країна)		MITSUBISHI ELECTRIC CONSUMER PRODUCTS (THAILAND) CO., LTD (Таїланд)						

## Модулі та комбінації

Параметр / Модель		PUCY-P200YKA.TH-R2	PUCY-P250YKA .TH-R2	PUCY-P300YKA .TH-R1	PUCY-P350YKA .TH-R1	PUCY-P400YKA .TH-R1	PUCY-P450YKA .TH-R1	PUCY-P500YKA .TH-R1	
Модель складається з модулів		-	-	-	-	-	-	-	
Електроживлення		380 В, 3 фази, 50 Гц							
Охолодження	Продуктивність	кВт	22,4	28,0	33,5	40,0	44,0	48,0	56,0
	Споживана потужність	кВт	5,59	7,08	8,95	10,78	12,71	15,73	17,17
	Робочий струм	А	9,4	11,9	15,1	18,1	21,4	26,5	28,9
	Коефіцієнт продуктивності EER		4,00	3,95	3,74	3,71	3,46	3,05	3,26
	Діапазон зовнішніх температур	°C	+10 ~ +52°C за сухим термометром						
Індекс встановленої потужності внутрішніх блоків		50 ~ 130% від індексу продуктивності зовнішнього блоку							
Типорозміри внутрішніх блоків		P15 ~ P250	P15 ~ P250	P15 ~ P250	P15 ~ P250	P15 ~ P250	P15 ~ P250	P15 ~ P250	
Кількість внутрішніх блоків		1 ~ 17	1 ~ 21	1 ~ 26	1 ~ 30	1 ~ 34	1 ~ 39	1 ~ 43	
Рівень звукового тиску		дБ(А)	57	58	61	61	63	63	65
Розміри (В х Ш х Д)		мм	1650×920×740	1650×920×740	1650×920×740	1650×1220×740	1650×1220×740	1650×1220×740	1650×1750×740
Вага		кг	174	183	201	237	237	305	
Завод (країна)		MITSUBISHI ELECTRIC CONSUMER PRODUCTS (THAILAND) CO., LTD (Таїланд)							

Параметр / Модель		PUCY-P550YSKA	PUCY-P600YSKA	PUCY-P650YSKA	PUCY-P700YSKA	PUCY-P750YSKA	PUCY-P800YSKA	PUCY-P850YSKA	
Модель складається з модулів		PUCY-P250YKA PUCY-P300YKA	PUCY-P250YKA PUCY-P350YKA	PUCY-P250YKA PUCY-P400YKA	PUCY-P250YKA PUCY-P450YKA	PUCY-P300YKA PUCY-P450YKA	PUCY-P400YKA PUCY-P400YKA	PUCY-P400YKA PUCY-P450YKA	
Комплект для об'єднання модулів		CMY-Y100VBK3	CMY-Y100VBK3	CMY-Y100VBK3	CMY-Y200VBK2	CMY-Y200VBK2	CMY-Y200VBK2	CMY-Y200VBK2	
Електроживлення		380 В, 3 фази, 50 Гц							
Охолодження	Продуктивність	кВт	61,5	68,0	72,0	76,0	81,5	88,0	92,0
	Споживана потужність	кВт	15,97	17,79	19,67	22,47	24,47	25,43	28,37
	Робочий струм	А	26,9	30,0	33,2	37,9	41,3	42,9	47,8
	Коефіцієнт продуктивності EER		3,85	3,82	3,66	3,38	3,33	3,46	3,24
	Діапазон зовнішніх температур	°C	+10 ~ +52°C за сухим термометром						
Індекс встановленої потужності внутрішніх блоків		50 ~ 130% від індексу продуктивності зовнішнього блоку							
Типорозміри внутрішніх блоків		P15 ~ P250	P15 ~ P250	P15 ~ P250	P15 ~ P250	P15 ~ P250	P15 ~ P250	P15 ~ P250	
Кількість внутрішніх блоків		2 ~ 47	2 ~ 50	2 ~ 50	2 ~ 50	2 ~ 50	2 ~ 50	2 ~ 50	
Рівень звукового тиску		дБ(А)	63	63	64,5	64,5	65,5	66	66
Розміри (В х Ш х Д)		мм	1650×920×740 1650×920×740	1650×920×740 1650×1220×740	1650×920×740 1650×1220×740	1650×920×740 1650×1220×740	1650×920×740 1650×1220×740	1650×1220×740 1650×1220×740	1650×1220×740 1650×1220×740
Вага		кг	384	420	420	420	438	474	474

Параметр / Модель		PUCY-P900YSKA	PUCY-P950YSKA	PUCY-P1000YSKA	PUCY-P1050YSKA	PUCY-P1100YSKA	PUCY-P1150YSKA	PUCY-P1200YSKA	
Модель складається з модулів		PUCY-P450YKA PUCY-P450YKA	PUCY-P450YKA PUCY-P500YKA	PUCY-P500YKA PUCY-P500YKA	PUCY-P300YKA PUCY-P300YKA PUCY-P450YKA	PUCY-P300YKA PUCY-P350YKA PUCY-P450YKA	PUCY-P350YKA PUCY-P400YKA PUCY-P400YKA	PUCY-P400YKA PUCY-P400YKA PUCY-P400YKA	
Комплект для об'єднання модулів		CMY-Y200VBK2	CMY-Y200VBK2	CMY-Y200VBK2	CMY-Y300VBK3	CMY-Y300VBK3	CMY-Y300VBK3	CMY-Y300VBK3	
Електроживлення		380 В, 3 фази, 50 Гц							
Охолодження	Продуктивність	кВт	96,0	104,0	112,0	115,0	121,5	128,0	132,0
	Споживана потужність	кВт	31,47	35,13	38,88	33,39	35,21	36,15	38,15
	Робочий струм	А	53,1	59,3	65,6	56,3	59,4	61,0	64,4
	Коефіцієнт продуктивності EER		3,05	2,96	2,88	3,44	3,45	3,54	3,46
	Діапазон зовнішніх температур	°C	+10 ~ +52°C за сухим термометром						
Індекс встановленої потужності внутрішніх блоків		50 ~ 130% від індексу продуктивності зовнішнього блоку							
Типорозміри внутрішніх блоків		P15 ~ P250	P15 ~ P250	P15 ~ P250	P15 ~ P250	P15 ~ P250	P15 ~ P250	P15 ~ P250	
Кількість внутрішніх блоків		2 ~ 50	2 ~ 50	2 ~ 50	2 ~ 50	2 ~ 50	2 ~ 50	2 ~ 50	
Рівень звукового тиску		дБ(А)	66	67,5	68	66,5	66,5	67,5	68
Розміри (В х Ш х Д)		мм	1650×1220×740 1650×1220×740	1650×1220×740 1650×1750×740	1650×1750×740 1650×1750×740	1650×920×740 1650×920×740 1650×1220×740	1650×920×740 1650×1220×740 1650×1220×740	1650×1220×740 1650×1220×740 1650×1220×740	1650×1220×740 1650×1220×740 1650×1220×740
Вага		кг	474	542	610	639	675	711	711

Параметр / Модель		PUCY-P1250YSKA	PUCY-P1300YSKA	PUCY-P1350YSKA	PUCY-P1400YSKA	PUCY-P1450YSKA	PUCY-P1500YSKA	
Модель складається з модулів		PUCY-P400YKA PUCY-P400YKA PUCY-P450YKA	PUCY-P400YKA PUCY-P450YKA PUCY-P450YKA	PUCY-P450YKA PUCY-P450YKA PUCY-P450YKA	PUCY-P450YKA.TH-R1 PUCY-P450YKA.TH-R1 PUCY-P500YKA.TH-R1	PUCY-P450YKA.TH-R1 PUCY-P500YKA.TH-R1 PUCY-P500YKA.TH-R1	PUCY-P500YKA.TH-R1 PUCY-P500YKA.TH-R1 PUCY-P500YKA.TH-R1	
Комплект для об'єднання модулів		CMY-Y300VBK3	CMY-Y300VBK3	CMY-Y300VBK3	CMY-Y300VBK3	CMY-Y300VBK3	CMY-Y300VBK3	
Електроживлення		380 В, 3 фази, 50 Гц						
Охолодження	Продуктивність	кВт	136,0	140,0	144,0	152,0	160,0	168,0
	Споживана потужність	кВт	41,27	44,82	48,39	52,59	56,63	60,64
	Робочий струм	А	69,6	75,6	81,6	88,7	95,4	102,3
	Коефіцієнт продуктивності EER		3,29	3,12	2,97	2,89	2,83	2,77
	Діапазон зовнішніх температур	°C	+10 ~ +52°C за сухим термометром					
Індекс встановленої потужності внутрішніх блоків		50 ~ 130% від індексу продуктивності зовнішнього блоку						
Типорозміри внутрішніх блоків		P15 ~ P250	P15 ~ P250	P15 ~ P250	P15 ~ P250	P15 ~ P250	P15 ~ P250	
Кількість внутрішніх блоків		2 ~ 50	2 ~ 50	2 ~ 50	2 ~ 50	2 ~ 50	2 ~ 50	
Рівень звукового тиску		дБ(А)	68	68	68	68,5	69,5	70
Розміри (В х Ш х Д)		мм	1650×1220×740 1650×1220×740 1650×1220×740	1650×1220×740 1650×1220×740 1650×1220×740	1650×1220×740 1650×1220×740 1650×1220×740	1650×1220×740 1650×1220×740 1650×1750×740	1650×1220×740 1650×1750×740 1650×1750×740	1650×1750×740 1650×1750×740 1650×1750×740
Вага		кг	711	711	711	779	847	915

### Примітка.

Складові блоки PUCY-P1400, 1450, 1500YSKA повинні бути зібрані тільки з модулів модифікацій PUCY-P YKA.TH-R1.

В інших складових блоках допускається комбінувати модифікації PUCY-P YKA.TH і PUCY-P YKA.TH-R1.

➤ Мультизональні VRF-системи «CITY MULTI» ЗОВНІШНІ БЛОКИ

# PUHY-EP YLM-A

СЕРІЯ Y ВИСОКОЕФЕКТИВНА

## CITY MULTI G6

22,4–150,0 кВт (ОХОЛОДЖЕННЯ-НАГРІВ)



PUYH-EP200YLM-A  
PUYH-EP250YLM-A



PUYH-EP300YLM-A  
PUYH-EP350YLM-A



PUYH-EP400YLM-A  
PUYH-EP450YLM-A  
PUYH-EP500YLM-A

Антикор  
-BS  
DXF  
креслення

### ОПИС

- Теплообмінник зовнішнього блоку виготовлено з алюмінієвої труби плоского перетину для збільшення ефективності теплообміну і корозійної стійкості.
- Зовнішні блоки продуктивністю до 56 кВт виконані у вигляді моноблока з 1 компресором. Це спрощує монтаж і збільшує надійність системи.
- У зовнішніх агрегатах застосовуються тільки компресори з інверторним приводом, що пояснює відсутність пускових струмів зовнішніх агрегатів, збільшує ресурс компресору, а також надійність всієї системи.
- Інверторний привід компресора має збільшену енергоефективність за рахунок застосування оригінального алгоритму широтно-імпульсної модуляції (ШИМ) з перемодуляцією. Цей метод забезпечує збільшення вихідної напруги інвертора при високій частоті обертання приводного електродвигуна компресора, що збільшує ефективність.
- Підігрів компресора у блоках CITY MULTI G6 (серія YLM) здійснюється статорними обмотками електродвигуна. Це забезпечує більш ефективне використання електроенергії у порівнянні з зовнішнім стрічковим нагрівачем картеру компресора.
- Система управління динамічно змінює (збільшує) температуру кипіння у залежності від навантаження на систему кондиціонування повітря з метою зниження електроспоживання у режимі охолодження. При зниженні навантаження температура кипіння збільшується, тобто знижується частота обертання компресора, і збільшується ефективність електродвигуна.
- Покращена сезонна ефективність SEER завдяки оптимізації профілів спіралей компресора.
- Знижене енергоспоживання вентилятора. Вихідний направляючий апарат осьового вентилятора зовнішнього блоку дозволяє досягти підвищеного статичного тиску при меншій частоті обертання вентилятора і зниженому електроспоживанні.
- Довжина трубопроводів холодоагенту після 1-го розгалужувача може бути збільшена до 40 м до 90 м. Для цього потрібно збільшити діаметр рідинної труби на 1 типорозмір.
- Перепад висот між зовнішнім і внутрішніми блоками може бути збільшений до 90 м, якщо зовнішній блок розташований вище внутрішніх, і до 60 м — якщо зовнішній блок нижче внутрішніх.
- Перепад висот між внутрішніми блоками може бути збільшений з 15 м до 30 м. Для цього потрібно збільшити діаметр рідинної труби на 1 типорозмір.
- В один гідравлічний контур може бути підключено до 50 внутрішніх блоків.
- Максимальна температура зовнішнього повітря становить +52°C. Це важливо при розміщенні блоків всередині захисних конструкцій або на технічних поверхах.
- У конструкції зовнішнього блоку передбачений ізолюваний відсік для компресора, що істотно зменшує рівень шуму зовнішнього агрегату в усіх напрямках.
- Блоки підвищеної корозійної стійкості PUYH-EP YLM-A-BS постачаються під замовлення.
- Креслення блоків у форматі DXF доступні для вільного завантаження на сайті [www.mitsubishi-aircon.ru](http://www.mitsubishi-aircon.ru)

### Модулі та їх комбінації

Параметр / Модель		PUYH-EP200YLM-A	PUYH-EP250YLM-A	PUYH-EP300YLM-A	PUYH-EP350YLM-A	PUYH-EP400YLM-A	PUYH-EP450YLM-A	PUYH-EP500YLM-A	
Модель складається з модулів		-	-	-	-	-	-	-	
Електроживлення		380 В, 3 фази, 50 Гц							
Охолодження	Продуктивність	кВт	22,4	28,0	33,5	40,0	44,0	50,0	56,0
	Споживана потужність	кВт	5,19	6,89	8,56	11,69	12,26	14,79	18,72
	Робочий струм	А	8,7	11,6	14,4	19,7	20,6	24,9	31,6
	Коефіцієнт продуктивності EER (SEER)		4,31 (6,52)	4,06 (6,70)	3,91 (5,98)	3,42 (5,70)	3,67 (5,79)	3,38 (5,67)	2,99 (5,49)
Діапазон зовнішніх температур		°C	-5 ~ +52°C за сухим термометром						
Нагрів	Продуктивність	кВт	25,0	31,5	37,5	45,0	50,0	56,0	63,0
	Споживана потужність	кВт	5,73	7,68	9,16	12,53	13,15	16,09	19,68
	Робочий струм	А	9,6	12,9	15,4	21,1	22,1	27,1	33,2
	Коефіцієнт продуктивності COP (SCOP)		4,36 (3,90)	4,10 (3,66)	4,09 (3,47)	3,59 (3,29)	3,80 (3,36)	3,48 (3,22)	3,20 (3,04)
Діапазон зовнішніх температур		°C	-20 ~ +15,5°C за вологим термометром						
Індекс встановленої потужності внутрішніх блоків			50 ~ 130% від індексу продуктивності зовнішнього блоку						
Типорозміри внутрішніх блоків			P15 ~ P250	P15 ~ P250	P15 ~ P250	P15 ~ P250	P15 ~ P250	P15 ~ P250	P15 ~ P250
Кількість внутрішніх блоків			1 ~ 17	1 ~ 21	1 ~ 26	1 ~ 30	1 ~ 34	1 ~ 39	1 ~ 43
Рівень звукового тиску		дБ(А)	57	60	61	61	62,5	63	63,5
Рівень звукової потужності		дБ(А)	79,5	80	82	82,5	82,5	83	83,5
Розміри (В x Ш x Д)		мм	1710x920x740	1710x920x740	1710x1220x740	1710x1220x740	1710x1750x740	1710x1750x740	1710x1750x740
Вага		кг	208	208	252	252	318	318	332
Завод (країна)			MITSUBISHI ELECTRIC CORPORATION AIR-CONDITIONING & REFRIGERATION SYSTEMS WORKS (Японія)						

Параметр / Модель		PUHY-EP550YSLM-A	PUHY-EP600YSLM-A	PUHY-EP650YSLM-A	PUHY-EP700YSLM-A	PUHY-EP750YSLM-A	PUHY-EP800YSLM-A	PUHY-EP850YSLM-A	
Модель складається з модулів		PUHY-EP250YLM-A PUHY-EP300YLM-A	PUHY-EP300YLM-A PUHY-EP300YLM-A	PUHY-EP200YLM-A PUHY-EP200YLM-A PUHY-EP250YLM-A	PUHY-EP200YLM-A PUHY-EP200YLM-A PUHY-EP300YLM-A	PUHY-EP200YLM-A PUHY-EP250YLM-A PUHY-EP300YLM-A	PUHY-EP200YLM-A PUHY-EP300YLM-A PUHY-EP300YLM-A	PUHY-EP250YLM-A PUHY-EP300YLM-A PUHY-EP300YLM-A	
Комплект для об'єднання модулів		CMY-Y100VBK3	CMY-Y100VBK3	CMY-Y300VBK3	CMY-Y300VBK3	CMY-Y300VBK3	CMY-Y300VBK3	CMY-Y300VBK3	
Електроживлення		380 В, 3 фази, 50 Гц							
Охолодження	Продуктивність	кВт	63,0	69,0	73,0	80,0	85,0	90,0	96,0
	Споживана потужність	кВт	16,62	18,59	18,15	20,15	21,85	23,43	25,53
	Робочий струм	А	28,0	31,3	30,6	34,0	36,8	39,5	43,0
	Коефіцієнт продуктивності EER (SEER)		3,79 (6,17)	3,71 (5,82)	4,02 (6,40)	3,97 (6,17)	3,89 (6,23)	3,84 (5,99)	3,76 (6,05)
	Діапазон зовнішніх температур	°C	-5 ~ +52°C за сухим термометром						
Нагрів	Продуктивність	кВт	69,0	76,5	81,5	88,0	95,0	100,0	108,0
	Споживана потужність	кВт	17,73	19,66	20,07	21,67	23,92	25,18	27,76
	Робочий струм	А	29,9	33,1	33,8	36,5	40,3	42,5	46,8
	Коефіцієнт продуктивності COP (SCOP)		3,89 (3,57)	3,89 (3,47)	4,06 (3,82)	4,06 (3,76)	3,97 (3,68)	3,97 (3,61)	3,89 (3,53)
	Діапазон зовнішніх температур	°C	-20 ~ +15,5°C за вологим термометром						
Індекс встановленої потужності внутрішніх блоків		50 ~ 130% від індексу продуктивності зовнішнього блоку							
Типорозміри внутрішніх блоків		P15 ~ P250	P15 ~ P250	P15 ~ P250	P15 ~ P250	P15 ~ P250	P15 ~ P250	P15 ~ P250	
Кількість внутрішніх блоків		2 ~ 47	2 ~ 50	2 ~ 50	2 ~ 50	2 ~ 50	2 ~ 50	2 ~ 50	
Рівень звукового тиску	дБ(А)	63,5	64	63	63,5	64,5	65	65,5	
Рівень звукової потужності	дБ(А)	84,5	85	84,5	85,5	85,5	86,5	86,5	
Розміри (В x Ш x Д)	мм	1710x920x740 1710x1220x740	1710x1220x740 1710x1220x740	1710x920x740 1710x920x740 1710x920x740	1710x920x740 1710x920x740 1710x1220x740	1710x920x740 1710x920x740 1710x1220x740	1710x920x740 1710x1220x740 1710x1220x740	1710x920x740 1710x1220x740 1710x1220x740	
Вага	кг	460	504	624	668	668	712	712	
Завод (країна)		MITSUBISHI ELECTRIC CORPORATION AIR-CONDITIONING & REFRIGERATION SYSTEMS WORKS (Японія)							

Параметр / Модель		PUHY-EP900YSLM-A	PUHY-EP950YSLM-A	PUHY-EP1000YSLM-A	PUHY-EP1050YSLM-A	PUHY-EP1100YSLM-A	
Модель складається з модулів		PUHY-EP300YLM-A PUHY-EP300YLM-A PUHY-EP300YLM-A	PUHY-EP300YLM-A PUHY-EP300YLM-A PUHY-EP350YLM-A	PUHY-EP300YLM-A PUHY-EP300YLM-A PUHY-EP400YLM-A	PUHY-EP300YLM-A PUHY-EP350YLM-A PUHY-EP400YLM-A	PUHY-EP350YLM-A PUHY-EP350YLM-A PUHY-EP400YLM-A	
Комплект для об'єднання модулів		CMY-Y300VBK3	CMY-Y300VBK3	CMY-Y300VBK3	CMY-Y300VBK3	CMY-Y300VBK3	
Електроживлення		380 В, 3 фази, 50 Гц					
Охолодження	Продуктивність	кВт	101,0	108,0	113,0	118,0	124,0
	Споживана потужність	кВт	27,22	30,33	31,04	34,40	38,15
	Робочий струм	А	45,9	51,2	52,4	58,0	64,4
	Коефіцієнт продуктивності EER (SEER)		3,71 (5,82)	3,56 (5,73)	3,64 (5,76)	3,43 (5,67)	3,25 (5,58)
	Діапазон зовнішніх температур	°C	-5 ~ +52°C за сухим термометром				
Нагрів	Продуктивність	кВт	113,0	119,5	127,0	132,0	140,0
	Споживана потужність	кВт	29,04	32,03	33,50	36,87	41,17
	Робочий струм	А	49,0	54,0	56,5	62,2	69,5
	Коефіцієнт продуктивності COP (SCOP)		3,89 (3,47)	3,73 (3,41)	3,79 (3,43)	3,58 (3,37)	3,40 (3,31)
	Діапазон зовнішніх температур	°C	-20 ~ +15,5°C за вологим термометром				
Індекс встановленої потужності внутрішніх блоків		50 ~ 130% від індексу продуктивності зовнішнього блоку					
Типорозміри внутрішніх блоків		P15 ~ P250	P15 ~ P250	P15 ~ P250	P15 ~ P250	P15 ~ P250	
Кількість внутрішніх блоків		2 ~ 50	2 ~ 50	2 ~ 50	3 ~ 50	3 ~ 50	
Рівень звукового тиску	дБ(А)	66	66	66,5	66,5	66,5	
Рівень звукової потужності	дБ(А)	87	87	87	87,5	87,5	
Розміри (В x Ш x Д)	мм	1710x1220x740 1710x1220x740 1710x1220x740	1710x1220x740 1710x1220x740 1710x1220x740	1710x1220x740 1710x1220x740 1710x1750x740	1710x1220x740 1710x1220x740 1710x1750x740	1710x1220x740 1710x1220x740 1710x1750x740	
Вага	кг	756	756	822	822	822	
Завод (країна)		MITSUBISHI ELECTRIC CORPORATION AIR-CONDITIONING & REFRIGERATION SYSTEMS WORKS (Японія)					

Параметр / Модель		PUHY-EP1150YSLM-A	PUHY-EP1200YSLM-A	PUHY-EP1250YSLM-A	PUHY-EP1300YSLM-A	PUHY-EP1350YSLM-A	
Модель складається з модулів		PUHY-EP350YLM-A PUHY-EP350YLM-A PUHY-EP450YLM-A	PUHY-EP350YLM-A PUHY-EP400YLM-A PUHY-EP450YLM-A	PUHY-EP350YLM-A PUHY-EP400YLM-A PUHY-EP450YLM-A	PUHY-EP400YLM-A PUHY-EP450YLM-A PUHY-EP450YLM-A	PUHY-EP450YLM-A PUHY-EP450YLM-A PUHY-EP450YLM-A	
Комплект для об'єднання модулів		CMY-Y300VBK3	CMY-Y300VBK3	CMY-Y300VBK3	CMY-Y300VBK3	CMY-Y300VBK3	
Електроживлення		380 В, 3 фази, 50 Гц					
Охолодження	Продуктивність	кВт	130,0	136,0	140,0	146,0	150,0
	Споживана потужність	кВт	41,53	42,76	45,90	46,94	50,00
	Робочий струм	А	70,1	72,1	77,4	79,2	84,4
	Коефіцієнт продуктивності EER (SEER)		3,13 (5,54)	3,18 (5,57)	3,05 (5,53)	3,11 (5,56)	3,00 (5,52)
	Діапазон зовнішніх температур	°C	-5 ~ +52°C за сухим термометром				
Нагрів	Продуктивність	кВт	145,0	150,0	156,5	163,0	168,0
	Споживана потужність	кВт	44,47	45,45	49,36	50,62	54,36
	Робочий струм	А	75,0	76,7	83,3	85,4	91,7
	Коефіцієнт продуктивності COP (SCOP)		3,26 (3,27)	3,30 (3,29)	3,17 (3,24)	3,22 (3,27)	3,09 (3,22)
	Діапазон зовнішніх температур	°C	-20 ~ +15,5°C за вологим термометром				
Індекс встановленої потужності внутрішніх блоків		50 ~ 130% від індексу продуктивності зовнішнього блоку					
Типорозміри внутрішніх блоків		P15 ~ P250	P15 ~ P250	P15 ~ P250	P15 ~ P250	P15 ~ P250	
Кількість внутрішніх блоків		3 ~ 50	3 ~ 50	3 ~ 50	3 ~ 50	3 ~ 50	
Рівень звукового тиску	дБ(А)	66,5	67	67,5	68	68	
Рівень звукової потужності	дБ(А)	87,5	87,5	88	88	88	
Розміри (В x Ш x Д)	мм	1710x1220x740 1710x1220x740 1710x1750x740	1710x1220x740 1710x1750x740 1710x1750x740	1710x1220x740 1710x1750x740 1710x1750x740	1710x1750x740 1710x1750x740 1710x1750x740	1710x1750x740 1710x1750x740 1710x1750x740	
Вага	кг	822	888	888	954	954	
Завод (країна)		MITSUBISHI ELECTRIC CORPORATION AIR-CONDITIONING & REFRIGERATION SYSTEMS WORKS (Японія)					

# PUHY-P YKB-A

СЕРІЯ Y СТАНДАРТ

## CITY MULTI G6

22,4–150,0 кВт (ОХОЛОДЖЕННЯ-НАГРІВ)



PUHY-P200YKB-A1  
PUHY-P250YKB-A1



PUHY-P300YKB-A1  
PUHY-P350YKB-A1  
PUHY-P400YKB-A1



PUHY-P450YKB-A1  
PUHY-P500YKB-A1

Антикор DXF  
-BS креслення

### ОПИС

- Зовнішні блоки продуктивністю до 56 кВт виконані у вигляді моноблока з 1 компресором. Це спрощує монтаж і збільшує надійність системи.
- У зовнішніх агрегатах застосовуються тільки компресори з інверторним приводом, що пояснює відсутність пускових струмів зовнішніх агрегатів, збільшує ресурс компресора, а також надійність всієї системи.
- Інверторний привід компресора має збільшену енергоефективність за рахунок застосування оригінального алгоритму широтно-імпульсної модуляції (ШИМ) з перемодуляцією. Цей метод забезпечує збільшення вихідної напруги інвертора при високій частоті обертання приводного електродвигуна компресора, що збільшує ефективність.
- Підігрів компресора у блоках CITY MULTI G6 (серія YLM) здійснюється статорними обмотками електродвигуна. Це забезпечує більш ефективне використання електроенергії у порівнянні з зовнішнім стрічковим нагрівачем картера компресора.
- Система управління динамічно змінює (збільшує) температуру кипіння у залежності від навантаження на систему кондиювання повітря з метою зниження електроспоживання у режимі охолодження. При зниженні навантаження температура кипіння збільшується, тобто знижується частота обертання компресора, і збільшується ефективність електродвигуна.
- Покращена сезонна ефективність SEER завдяки оптимізації профілів спіралей компресора.
- Знижене енергоспоживання вентилятора. Вихідний направляючий апарат осьового вентилятора зовнішнього блоку дозволяє досягти підвищеного статичного тиску при меншій частоті обертання вентилятора і зниженому електроспоживанні.
- Довжина трубопроводів холодоагенту після 1-го розгалужувача може бути збільшена від 40 м до 90 м. Для цього потрібно збільшити діаметр рідинної труби на 1 типорозмір.
- Перепад висот між зовнішнім і внутрішніми блоками може бути збільшений до 90 м — якщо зовнішній блок розташований вище внутрішніх, і до 60 м — якщо зовнішній блок нижче внутрішніх.
- Перепад висот між внутрішніми блоками може бути збільшений з 15 м до 30 м. Для цього потрібно збільшити діаметр рідинної труби на 1 типорозмір. В один гідравлічний контур може бути підключено до 50 внутрішніх блоків.
- Теплообмінник виготовлений з мідної труби круглого перетину.
- Максимальна температура зовнішнього повітря становить + 52°C. Це важливо при розміщенні блоків всередині захисних конструкцій або на технічних поверхах.
- У конструкції зовнішнього блоку передбачений ізолюваний відсік для компресора, що істотно зменшує рівень шуму зовнішнього агрегату в усіх напрямках.
- Блоки підвищеної корозійної стійкості PUHY-P YKB-A1-BS постачаються під замовлення.
- Креслення блоків у форматі DXF доступні для вільного завантаження на сайті [www.mitsubishi-aircon.ru](http://www.mitsubishi-aircon.ru)

### Модулі та їх комбінації

Параметр / Модель		PUHY-P200YKB-A1	PUHY-P250YKB-A1	PUHY-P300YKB-A1	PUHY-P350YKB-A1	PUHY-P400YKB-A1	PUHY-P450YKB-A1	PUHY-P500YKB-A1	
Модель складається з модулів		-	-	-	-	-	-	-	
Електроживлення		380 В, 3 фази, 50 Гц							
Охолодження	Продуктивність	кВт	22,4	28,0	33,5	40,0	45,0	50,0	55,0
	Споживана потужність	кВт	5,19	6,88	8,56	11,69	13,55	14,79	18,39
	Робочий струм	А	8,7	11,6	14,4	19,7	22,8	24,9	31,0
	Коефіцієнт продуктивності EER (SEER)		4,31 (6,18)	4,06 (6,40)	3,91 (5,51)	3,42 (5,25)	3,32 (5,19)	3,38 (5,13)	2,99 (4,86)
Діапазон зовнішніх температур		°C	-5 ~ +52°C за сухим термометром						
Нагрів	Продуктивність	кВт	25,0	31,5	37,5	45,0	50,0	56,0	63,0
	Споживана потужність	кВт	5,81	7,34	9,07	11,13	12,50	15,55	18,52
	Робочий струм	А	9,8	12,3	15,3	18,7	21,1	26,2	31,2
	Коефіцієнт продуктивності COP (SCOP)		4,30 (3,57)	4,29 (3,44)	4,13 (3,24)	4,04 (3,13)	4,00 (3,02)	3,60 (3,02)	3,40 (2,86)
Діапазон зовнішніх температур		°C	-20 ~ +15,5°C за вологим термометром						
Індекс встановленої потужності внутрішніх блоків			50 ~ 130% від індексу продуктивності зовнішнього блоку						
Типорозміри внутрішніх блоків			P15 ~ P250	P15 ~ P250	P15 ~ P250	P15 ~ P250	P15 ~ P250	P15 ~ P250	P15 ~ P250
Кількість внутрішніх блоків			1 ~ 17	1 ~ 21	1 ~ 26	1 ~ 30	1 ~ 34	1 ~ 39	1 ~ 43
Рівень звукового тиску		дБ(А)	57	59	61	61	63	66	66
Рівень звукової потужності		дБ(А)	79	79	83	83	83	85	86
Розміри (В x Ш x Д)		мм	1710x920x740	1710x920x740	1710x1220x740	1710x1220x740	1710x1220x740	1710x1750x740	1710x1750x740
Вага		кг	190	199	251	251	251	304	304
Завод (країна)			MITSUBISHI ELECTRIC CONSUMER PRODUCTS (THAILAND) CO., LTD (Таїланд)						

Параметр / Модель		PUHY-P400YSKB-A1	PUHY-P450YSKB-A1	PUHY-P500YSKB-A1	PUHY-P550YSKB-A1	PUHY-P600YSKB-A1	PUHY-P650YSKB-A1	PUHY-P700YSKB-A1	
Модель складається з модулів		PUHY-P200YKB-A1 PUHY-P200YKB-A1	PUHY-P200YKB-A1 PUHY-P250YKB-A1	PUHY-P250YKB-A1 PUHY-P250YKB-A1	PUHY-P250YKB-A1 PUHY-P300YKB-A1	PUHY-P250YKB-A1 PUHY-P350YKB-A1	PUHY-P300YKB-A1 PUHY-P350YKB-A1	PUHY-P350YKB-A1 PUHY-P350YKB-A1	
Комплект для об'єднання модулів		CMY-Y100VBK3	CMY-Y100VBK3	CMY-Y100VBK3	CMY-Y100VBK3	CMY-Y100VBK3	CMY-Y100VBK3	CMY-Y200VBK2	
Електроживлення		380 В, 3 фази, 50 Гц							
Охолодження	Продуктивність	кВт	45,0	50,0	56,0	63,0	69,0	73,0	80,0
	Споживана потужність	кВт	11,00	12,59	14,54	16,66	19,43	20,97	24,69
	Робочий струм	А	18,5	21,2	24,5	28,1	32,8	35,4	41,6
	Коефіцієнт продуктивності EER (SEER)		4,09 (6,01)	3,97 (6,12)	3,85 (6,23)	3,78 (5,79)	3,55 (5,66)	3,48 (5,23)	3,24 (5,10)
	Діапазон зовнішніх температур	°C	-5 ~ +52°C за сухим термометром						
Нагрів	Продуктивність	кВт	50,0	56,0	63,0	69,0	76,5	81,5	88,0
	Споживана потужність	кВт	12,24	13,72	15,46	17,29	19,36	21,00	22,97
	Робочий струм	А	20,6	23,1	26,0	29,1	32,6	35,4	38,7
	Коефіцієнт продуктивності COP (SCOP)		4,08 (3,57)	4,08 (3,51)	4,07 (3,44)	3,99 (3,34)	3,95 (3,29)	3,88 (3,19)	3,83 (5,13)
	Діапазон зовнішніх температур	°C	-20 ~ +15,5°C за вологим термометром						
Індекс встановленої потужності внутрішніх блоків		50 ~ 130% від індексу продуктивності зовнішнього блоку							
Типорозміри внутрішніх блоків		P15 ~ P250	P15 ~ P250	P15 ~ P250	P15 ~ P250	P15 ~ P250	P15 ~ P250	P15 ~ P250	
Кількість внутрішніх блоків		1 ~ 34	1 ~ 39	1 ~ 43	2 ~ 47	2 ~ 50	2 ~ 50	2 ~ 50	
Рівень звукового тиску	дБ(А)	60	61,5	62	63,5	63,5	64	64	
Рівень звукової потужності	дБ(А)	81	82	82	84,5	84,5	86	86	
Розміри (В x Ш x Д)	мм	1710x920x740 1710x920x740	1710x920x740 1710x920x740	1710x920x740 1710x920x740	1710x920x740 1710x1220x740	1710x920x740 1710x1220x740	1710x1220x740 1710x1220x740	1710x1220x740 1710x1220x740	
Вага	кг	380	389	398	420	450	502	502	
Завод (країна)		MITSUBISHI ELECTRIC CONSUMER PRODUCTS (THAILAND) CO., LTD (Таїланд)							

Параметр / Модель		PUHY-P750YSKB-A1	PUHY-P800YSKB-A1	PUHY-P850YSKB-A1	PUHY-P900YSKB-A1	PUHY-P950YSKB-A1	PUHY-P1000YSKB-A1	PUHY-P1050YSKB-A1	
Модель складається з модулів		PUHY-P350YKB-A1 PUHY-P400YKB-A1	PUHY-P350YKB-A1 PUHY-P450YKB-A1	PUHY-P400YKB-A1 PUHY-P450YKB-A1	PUHY-P450YKB-A1 PUHY-P450YKB-A1	PUHY-P250YKB-A1 PUHY-P300YKB-A1 PUHY-P400YKB-A1	PUHY-P300YKB-A1 PUHY-P300YKB-A1 PUHY-P400YKB-A1	PUHY-P300YKB-A1 PUHY-P350YKB-A1 PUHY-P400YKB-A1	
Комплект для об'єднання модулів		CMY-Y200VBK2	CMY-Y200VBK2	CMY-Y200VBK2	CMY-Y200VBK2	CMY-Y300VBK3	CMY-Y300VBK3	CMY-Y300VBK3	
Електроживлення		380 В, 3 фази, 50 Гц							
Охолодження	Продуктивність	кВт	85,0	90,0	96,0	101,0	108,0	113,0	118,0
	Споживана потужність	кВт	26,56	27,86	30,18	31,46	30,25	32,10	35,1
	Робочий струм	А	44,8	47,0	50,9	53,1	51,0	54,1	59,1
	Коефіцієнт продуктивності EER (SEER)		3,20 (5,08)	3,23 (5,05)	3,18 (5,02)	3,21 (4,99)	3,57 (5,55)	3,52 (5,26)	3,37 (5,17)
	Діапазон зовнішніх температур	°C	-5 ~ +52°C за сухим термометром						
Нагрів	Продуктивність	кВт	95,0	100,0	108,0	113,0	119,5	127,0	132,0
	Споживана потужність	кВт	24,93	27,62	29,90	33,00	30,40	32,70	34,25
	Робочий струм	А	42,0	46,6	50,4	55,7	51,3	55,2	57,8
	Коефіцієнт продуктивності COP (SCOP)		3,81 (3,08)	3,62 (3,08)	3,61 (3,02)	3,42 (3,02)	3,93 (3,23)	3,88 (3,17)	3,85 (3,13)
	Діапазон зовнішніх температур	°C	-20 ~ +15,5°C за вологим термометром						
Індекс встановленої потужності внутрішніх блоків		50 ~ 130% від індексу продуктивності зовнішнього блоку							
Типорозміри внутрішніх блоків		P15 ~ P250	P15 ~ P250	P15 ~ P250	P15 ~ P250	P15 ~ P250	P15 ~ P250	P15 ~ P250	
Кількість внутрішніх блоків		2 ~ 50	2 ~ 50	2 ~ 50	2 ~ 50	2 ~ 50	2 ~ 50	2 ~ 50	
Рівень звукового тиску	дБ(А)	65,5	67,5	68	69	66,5	66,5	66,5	
Рівень звукової потужності	дБ(А)	86	87,5	87,5	88	87	88	88	
Розміри (В x Ш x Д)	мм	1710x1220x740 1710x1220x740	1710x1220x740 1710x1750x740	1710x1220x740 1710x1750x740	1710x1750x740 1710x1750x740	1710x920x740 1710x1220x740 1710x1220x740	1710x1220x740 1710x1220x740 1710x1220x740	1710x1220x740 1710x1220x740 1710x1220x740	
Вага	кг	502	555	555	608	701	753	753	
Завод (країна)		MITSUBISHI ELECTRIC CONSUMER PRODUCTS (THAILAND) CO., LTD (Таїланд)							

Параметр / Модель		PUHY-P1100YSKB-A1	PUHY-P1150YSKB-A1	PUHY-P1200YSKB-A1	PUHY-P1250YSKB-A1	PUHY-P1300YSKB-A1	PUHY-P1350YSKB-A1	
Модель складається з модулів		PUHY-P350YKB-A1 PUHY-P350YKB-A1 PUHY-P400YKB-A1	PUHY-P350YKB-A1 PUHY-P350YKB-A1 PUHY-P450YKB-A1	PUHY-P350YKB-A1 PUHY-P400YKB-A1 PUHY-P450YKB-A1	PUHY-P350YKB-A1 PUHY-P450YKB-A1 PUHY-P450YKB-A1	PUHY-P400YKB-A1 PUHY-P450YKB-A1 PUHY-P450YKB-A1	PUHY-P450YKB-A1 PUHY-P450YKB-A1 PUHY-P450YKB-A1	
Комплект для об'єднання модулів		CMY-Y300VBK3	CMY-Y300VBK3	CMY-Y300VBK3	CMY-Y300VBK3	CMY-Y300VBK3	CMY-Y300VBK3	
Електроживлення		380 В, 3 фази, 50 Гц						
Охолодження	Продуктивність	кВт	124,0	130,0	136,0	140,0	146,0	150,0
	Споживана потужність	кВт	38,62	40,24	44,10	43,80	47,80	47,40
	Робочий струм	А	65,1	67,9	74,4	73,9	80,6	80,0
	Коефіцієнт продуктивності EER (SEER)		3,21 (5,09)	3,23 (5,07)	3,08 (5,05)	3,19 (5,03)	3,05 (5,01)	3,16 (4,99)
	Діапазон зовнішніх температур	°C	-5 ~ +52°C за сухим термометром					
Нагрів	Продуктивність	кВт	140,0	145,0	150,0	156,5	163,0	168,0
	Споживана потужність	кВт	36,60	39,29	40,76	44,08	46,04	49,12
	Робочий струм	А	61,7	66,3	68,8	74,4	77,7	82,9
	Коефіцієнт продуктивності COP (SCOP)		3,82 (3,10)	3,69 (3,10)	3,68 (3,06)	3,55 (3,06)	3,54 (3,02)	3,42 (3,02)
	Діапазон зовнішніх температур	°C	-20 ~ +15,5°C за вологим термометром					
Індекс встановленої потужності внутрішніх блоків		50 ~ 130% від індексу продуктивності зовнішнього блоку						
Типорозміри внутрішніх блоків		P15 ~ P250	P15 ~ P250	P15 ~ P250	P15 ~ P250	P15 ~ P250	P15 ~ P250	
Кількість внутрішніх блоків		2 ~ 50	2 ~ 50	2 ~ 50	2 ~ 50	2 ~ 50	2 ~ 50	
Рівень звукового тиску	дБ(А)	66,5	68,5	69	70	70	71	
Рівень звукової потужності	дБ(А)	88	88,5	88,5	89,5	89,5	90	
Розміри (В x Ш x Д)	мм	1710x1220x740 1710x1220x740 1710x1220x740	1710x1220x740 1710x1220x740 1710x1750x740	1710x1220x740 1710x1220x740 1710x1750x740	1710x1220x740 1710x1750x740 1710x1750x740	1710x1220x740 1710x1750x740 1710x1750x740	1710x1750x740 1710x1750x740 1710x1750x740	
Вага	кг	753	806	806	859	859	912	
Завод (країна)		MITSUBISHI ELECTRIC CONSUMER PRODUCTS (THAILAND) CO., LTD (Таїланд)						

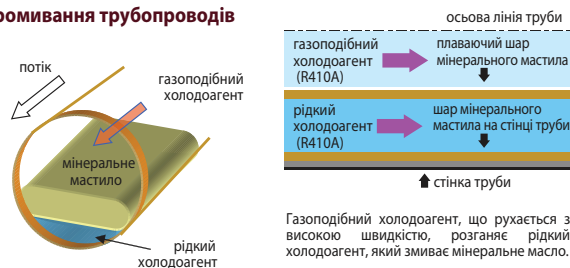
# PURU-RP/PURY-RP

СЕРІЇ REPLACE Y І REPLACE R2

## CITY MULTI G5

[ОХОЛОДЖЕННЯ-НАГРІВ]

### Промивання трубопроводів



Газоподібний холодоагент, що рухається з високою швидкістю, розганяє рідкий холодоагент, який змиває мінеральне масло.

### ОПИС

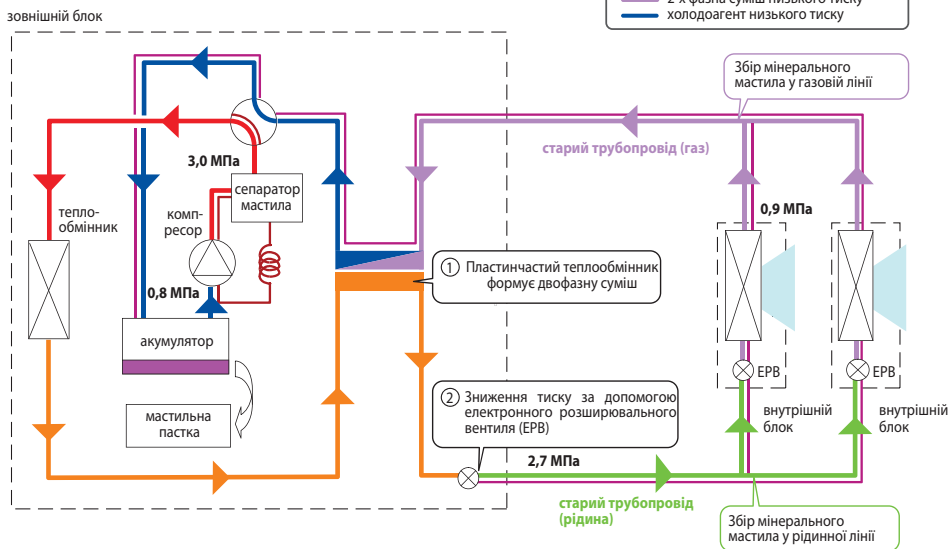
Компанія Mitsubishi Electric розробила спеціальні зовнішні агрегати серії REPLACE Y, які можуть бути встановлені на старі труби (трубопроводи, що використовуються у системах на холодоагент R22).

У режимі промивання напрямок руху холодоагенту у системі відповідає режиму охолодження. Додаткову конденсацію і випаровування холодоагенту забезпечує пластинчастий теплообмінник у зовнішньому блоці. Перед надходженням у трубопроводи тиск холодоагенту зменшується за допомогою електронного розширювального вентиля до значення, що відповідає холодоагенту R22. Процес конденсації у зовнішньому блоці підтримується таким чином, щоб на виході була двофазна суміш рідина/газ, яка потім пропускається через усі елементи старого гідралічного контуру, а також через внутрішні блоки. Далі в акумуляторі зовнішнього блоку холодоагент відокремлюється від мастила, після чого мінеральне мастило блокується у спеціальному резервуарі — мастильній пастці.

Промивка відбувається за рахунок того, що газова фаза холодоагенту, що має високу швидкість, рухається у центральній частині трубопроводу і розганяє рідкий холодоагент. Швидкість його стає достатньою для відливу масляних крапель від внутрішньої поверхні труби. За дві години роботи у режимі промивання видаляється все мінеральне мастило з трубопроводів. Технологія промивки труб сумішшю рідкого і газоподібного фреону запатентована компанією Mitsubishi Electric, а в 2007 році отримана нагорода Японського Інституту Інновацій.

### Рух холодоагенту у режимі промивання трубопроводів

(серія Replace Multi Y, режим охолодження)



Антикор -B5 креслення DXF

## Replace Y

PURU-RP200YJM-B  
PURU-RP250YJM-B  
PURU-RP300YJM-B  
PURU-RP350YJM-B



## Replace R2

PURY-RP200YJM-B  
PURY-RP250YJM-B  
PURY-RP300YJM-B



### Replace R2 (22,4 –33,5 кВт)

Параметр / Модель		PURY-RP200YJM-B	PURY-RP250YJM-B	PURY-RP300YJM-B
Модель складається з модулів		-	-	-
Електроживлення		380 В, 3 фази, 50 Гц		
Охолодження	Продуктивність	кВт 22,4	28,0	33,5
	Споживана потужність	кВт 4,95	6,82	8,35
	Робочий струм	А 8,3	11,5	14,0
	Коефіцієнт продуктивності COP	4,52	4,10	4,01
	Діапазон зовнішніх температур	°C	-5 ~ +46°C за сухим термометром	
Нагрів	Продуктивність	кВт 25,0	31,5	37,5
	Споживана потужність	кВт 5,50	7,22	8,70
	Робочий струм	А 9,2	12,1	14,6
	Коефіцієнт продуктивності COP	4,54	4,36	4,31
	Діапазон зовнішніх температур	°C	-20 ~ +15,5°C за вологим термометром	
Індекс встановленої потужності внутрішніх блоків		50 ~ 150% від індексу продуктивності зовнішнього блоку		
Типорозміри внутрішніх блоків		P15 ~ P250	P15 ~ P250	P15 ~ P250
Кількість внутрішніх блоків		1 ~ 20	1 ~ 25	1 ~ 30
Рівень звукового тиску		дБ(А) 56	57	59
Розміри (В x Ш x Д)		мм 1710x1220x760	1710x1220x760	1710x1220x760
Вага		кг 275	290	290
Завод (країна)		MITSUBISHI ELECTRIC CORPORATION AIR-CONDITIONING & REFRIGERATION SYSTEMS WORKS (Японія)		



## Replace Y (22,4 – 101,0 кВт)

Параметр / Модель		PUHY-RP200YJM-B	PUHY-RP250YJM-B	PUHY-RP300YJM-B	PUHY-RP350YJM-B	PUHY-RP400YSJM-B		
Модель складається з модулів		–	–	–	–	PUHY-RP200YJM-B PUHY-RP200YJM-B		
Комплект для об'єднання модулів		–	–	–	–	CMY-RP100VBK		
Електроживлення		380 В, 3 фази, 50 Гц						
Охолодження	Продуктивність	кВт	22,4	28,0	33,5	40,0	45,0	
	Споживана потужність	кВт	5,68	7,62	8,98	11,79	11,87	
	Робочий струм	А	9,5	12,8	15,1	19,9	20,0	
	Коефіцієнт продуктивності COP			3,94	3,67	3,73	3,39	3,79
	Діапазон зовнішніх температур		°C	–5 ~ +46°C за сухим термометром				
Нагрів	Продуктивність	кВт	25,0	31,5	37,5	45,0	50,0	
	Споживана потужність	кВт	5,69	7,22	9,42	12,6	11,38	
	Робочий струм	А	9,6	12,1	15,9	21,2	19,2	
	Коефіцієнт продуктивності COP			4,39	4,36	3,98	3,57	4,39
	Діапазон зовнішніх температур		°C	–20 ~ +15,5°C за вологим термометром				
Індекс встановленої потужності внутрішніх блоків		50 ~ 130% від індексу продуктивності зовнішнього блоку						
Типорозміри внутрішніх блоків		P15 ~ P250	P15 ~ P250	P15 ~ P250	P15 ~ P250	P15 ~ P250		
Кількість внутрішніх блоків		1 ~ 17	1 ~ 21	1 ~ 26	1 ~ 30	1 ~ 32		
Рівень звукового тиску	дБ(А)	56	57	59	60	59		
Розміри (В x Ш x Д)	мм	1710x920x760	1710x920x760	1710x920x760	1710x920x760	1710x920x760 1710x920x760		
Вага	кг	230	255	255	255	460		
Завод (країна)		MITSUBISHI ELECTRIC CORPORATION AIR-CONDITIONING & REFRIGERATION SYSTEMS WORKS (Японія)						

Параметр / Модель		PUHY-RP450YSJM-B	PUHY-RP500YSJM-B	PUHY-RP550YSJM-B	PUHY-RP600YSJM-B	PUHY-RP650YSJM-B		
Модель складається з модулів		PUHY-RP200YJM-B PUHY-RP250YJM-B	PUHY-RP250YJM-B PUHY-RP250YJM-B	PUHY-RP250YJM-B PUHY-RP300YJM-B	PUHY-RP300YJM-B PUHY-RP300YJM-B	PUHY-RP300YJM-B PUHY-RP350YJM-B		
Комплект для об'єднання модулів		CMY-RP100VBK	CMY-RP100VBK	CMY-RP100VBK	CMY-RP100VBK	CMY-RP100VBK		
Електроживлення		380 В, 3 фази, 50 Гц						
Охолодження	Продуктивність	кВт	50,0	56,0	63,0	69,0	73,0	
	Споживана потужність	кВт	13,77	15,68	17,50	18,59	21,09	
	Робочий струм	А	23,2	26,4	29,5	31,3	35,6	
	Коефіцієнт продуктивності COP			3,63	3,57	3,60	3,71	3,46
	Діапазон зовнішніх температур		°C	–5 ~ +46°C за сухим термометром				
Нагрів	Продуктивність	кВт	56,0	63,0	69,0	76,5	81,5	
	Споживана потужність	кВт	12,81	14,44	16,62	19,22	21,73	
	Робочий струм	А	21,6	24,3	28,0	32,4	36,6	
	Коефіцієнт продуктивності COP			4,37	4,36	4,15	3,98	3,75
	Діапазон зовнішніх температур		°C	–20 ~ +15,5°C за вологим термометром				
Індекс встановленої потужності внутрішніх блоків		50 ~ 130% від індексу продуктивності зовнішнього блоку						
Типорозміри внутрішніх блоків		P15 ~ P250	P15 ~ P250	P15 ~ P250	P15 ~ P250	P15 ~ P250		
Кількість внутрішніх блоків		1 ~ 32	1 ~ 32	1 ~ 32	1 ~ 32	1 ~ 32		
Рівень звукового тиску	дБ(А)	59,5	60	61	62	62,5		
Розміри (В x Ш x Д)	мм	1710x920x760 1710x920x760	1710x920x760 1710x920x760	1710x920x760 1710x920x760	1710x920x760 1710x920x760	1710x920x760 1710x920x760		
Вага	кг	485	510	510	510	510		
Завод (країна)		MITSUBISHI ELECTRIC CORPORATION AIR-CONDITIONING & REFRIGERATION SYSTEMS WORKS (Японія)						

Параметр / Модель		PUHY-RP700YSJM-B	PUHY-RP750YSJM-B	PUHY-RP800YSJM-B	PUHY-RP850YSJM-B	PUHY-RP900YSJM-B		
Модель складається з модулів		PUHY-RP200YJM-B PUHY-RP250YJM-B PUHY-RP250YJM-B	PUHY-RP250YJM-B PUHY-RP250YJM-B PUHY-RP250YJM-B	PUHY-RP250YJM-B PUHY-RP250YJM-B PUHY-RP300YJM-B	PUHY-RP250YJM-B PUHY-RP300YJM-B PUHY-RP300YJM-B	PUHY-RP300YJM-B PUHY-RP300YJM-B PUHY-RP300YJM-B		
Комплект для об'єднання модулів		CMY-RP200VBK	CMY-RP200VBK	CMY-RP200VBK	CMY-RP200VBK	CMY-RP200VBK		
Електроживлення		380 В, 3 фази, 50 Гц						
Охолодження	Продуктивність	кВт	80,0	85,0	90,0	96,0	101,0	
	Споживана потужність	кВт	22,22	24,14	25,49	27,11	28,29	
	Робочий струм	А	37,5	40,7	43,0	45,7	47,7	
	Коефіцієнт продуктивності COP			3,60	3,52	3,53	3,54	3,57
	Діапазон зовнішніх температур		°C	–5 ~ +46°C за сухим термометром				
Нагрів	Продуктивність	кВт	88,0	95,0	100,0	108,0	113,0	
	Споживана потужність	кВт	20,13	21,78	23,75	26,47	28,39	
	Робочий струм	А	33,9	36,7	40,0	44,6	47,9	
	Коефіцієнт продуктивності COP			4,37	4,36	4,21	4,08	3,98
	Діапазон зовнішніх температур		°C	–20 ~ +15,5°C за вологим термометром				
Індекс встановленої потужності внутрішніх блоків		50 ~ 130% від індексу продуктивності зовнішнього блоку						
Типорозміри внутрішніх блоків		P15 ~ P250	P15 ~ P250	P15 ~ P250	P15 ~ P250	P15 ~ P250		
Кількість внутрішніх блоків		1 ~ 32	1 ~ 32	1 ~ 32	1 ~ 32	1 ~ 32		
Рівень звукового тиску	дБ(А)	61,5	62	62,5	63,5	64		
Розміри (В x Ш x Д)	мм	1710x920x760 1710x920x760 1710x920x760	1710x920x760 1710x920x760 1710x920x760	1710x920x760 1710x920x760 1710x920x760	1710x920x760 1710x920x760 1710x920x760	1710x920x760 1710x920x760 1710x920x760		
Вага	кг	740	765	765	765	765		
Завод (країна)		MITSUBISHI ELECTRIC CORPORATION AIR-CONDITIONING & REFRIGERATION SYSTEMS WORKS (Японія)						

# PURY-P YLM-A

СЕРІЯ СТАНДАРТ R2

## CITY MULTI G6

22,4-101,0 кВт (ОХОЛОДЖЕННЯ-НАГРІВ)



PURY-P200YLM-A1  
PURY-P250YLM-A1

PURY-P300YLM-A1  
PURY-P350YLM-A1  
PURY-P400YLM-A1

PURY-P450YLM-A1  
PURY-P500YLM-A1

**В системах серії «R2» внутрішні блоки можуть одночасно працювати у режимах охолодження і нагріву.**

### ОПИС

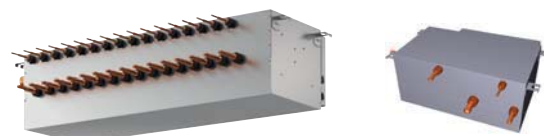
- Єдина двотрубна система з утилізацією тепла. Обов'язковим компонентом системи є ВС-контролер або WCB-контролер.
- Зовнішні блоки продуктивністю до 56 кВт виконані у вигляді моноблока з 1 компресором. Це спрощує монтаж і збільшує надійність системи.
- У зовнішніх агрегатах застосовуються тільки компресори з інверторним приводом, що пояснює відсутність пускових струмів зовнішніх агрегатів, збільшує ресурс компресора, а також надійність всієї системи.
- Інверторний привід компресора має збільшену енергоефективність за рахунок застосування оригінального алгоритму широтно-імпульсної модуляції (ШИМ) з перемодуляцією. Цей метод забезпечує збільшення вихідної напруги інвертора при високій частоті обертання приводного електродвигуна компресора, що збільшує ефективність.
- Підігрів компресора у блоках CITY MULTI G6 (серія YLM) здійснюється статорними обмотками електродвигуна. Це забезпечує більш ефективне використання електроенергії у порівнянні з зовнішнім стрічковим нагрівачем картера компресора.
- Система управління динамічно змінює (збільшує) температуру кипіння у залежності від навантаження на систему кондиціонування повітря з метою зниження електроспоживання у режимі охолодження. При зниженні навантаження температура кипіння збільшується, тобто знижується частота обертання компресора, і збільшується ефективність електродвигуна.
- Теплообмінник виготовлений з мідної труби круглого перетину.

- Покращена сезонна ефективність SEER завдяки оптимізації профілів спіралей компресора.
- Знижене енергоспоживання вентилятора. Вихідний направляючий апарат осьового вентилятора зовнішнього блоку дозволяє досягти підвищеного статичного тиску при меншій частоті обертання вентилятора і зниженому електроспоживанні.
- Перепад висот між зовнішнім і внутрішніми блоками може бути збільшений до 90 м — якщо зовнішній блок розташований вище внутрішніх, і до 60 м — якщо зовнішній блок нижче внутрішніх.
- В один гідравлічний контур може бути підключено до 50 внутрішніх блоків.
- У конструкції зовнішнього блоку передбачений ізолюваний відсік для компресора, що істотно зменшує рівень шуму зовнішнього агрегату в усіх напрямках.
- Блоки підвищеної корозійної стійкості PURY-P YLM-A1-BS постачаються під замовлення.
- Креслення блоків у форматі DXF доступні для вільного завантаження на сайті [www.mitsubishi-aircon.ru](http://www.mitsubishi-aircon.ru)

Антикор -BS DXF креслення

## ВС- і WCB-контролери

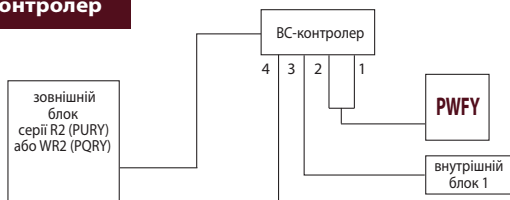
ВС-контролер або WCB-контролер є обов'язковими компонентами системи серії R2.



ВС-контролери

WCB-контролер

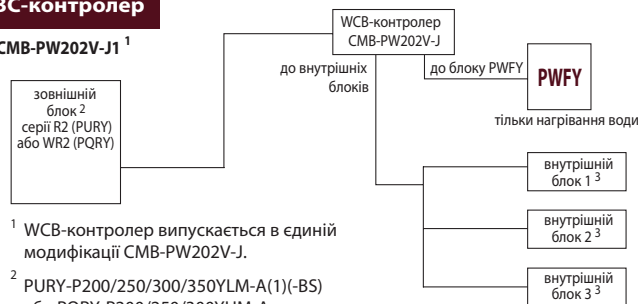
### ВС-контролер



Існують модифікації ВС-контролерів з різною кількістю портів (штуцерів для підключення внутрішніх блоків). Вибір модифікації здійснюється, виходячи з кількості приміщень, в яких потрібно забезпечувати охолодження та обігрів незалежно. Також слід брати до уваги сумарну продуктивність внутрішніх блоків.

### WCB-контролер

CMB-PW202V-J<sup>1</sup>



<sup>1</sup> WCB-контролер випускається в єдиній модифікації CMB-PW202V-J.

<sup>2</sup> PURY-P200/250/300/350YLM-A(1)-BS або PQR-Y-P200/250/300YLM-A

<sup>3</sup> Одночасна робота внутрішніх блоків у режимі охолодження і нагрівання неможлива.

## Збільшення перепаду висот систем серії R2

Для збільшення перепаду висот потрібна модифікація зовнішніх блоків. Модифікації підлягають тільки зазначені у таблиці моделі.

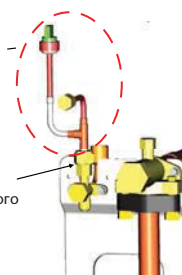
Серія R2	200	250	300	350	400	450	500	550	600	650	700	750	800	850	900
PURY-P(Y)SJM	●	●	●	●	●	●	●	●	×	●	●	●	●	×	●

- Якщо зовнішній блок, розташований вище внутрішніх, то перепад висот може бути збільшений до 90 м за допомогою наступних заходів.
  - Необхідно перевірити версію управляючої програми ВС-контролера (версія вище 7.04 KE90D326X03), а також активувати DIP-перемикачі: SW6-3 — на зовнішньому блоці, SW6-1 — на ВС-контролері.
  - У зовнішній блок встановлюється додатковий датчик проміжного тиску (опція PAC-KBU91MH-E — PURY-P YLM-A1).
  - Нижня межа температурного діапазону у режимі нагріву обмежується значенням -10°C.
  - Сумарна встановлена потужність внутрішніх блоків не повинна перевищувати 100% продуктивності зовнішнього агрегату.

- Якщо зовнішній блок розташований нижче внутрішніх, то перепад висот може бути збільшений до 60 м за допомогою наступних заходів.
  - Необхідно перевірити версію управляючої програми ВС-контролера (див. вище).
  - У зовнішній блок встановлюється додатковий датчик проміжного тиску (опція PAC-KBU91MH-E — PURY-P YLM-A1).

додатковий датчик тиску

сервісний порт (сторона високого тиску)



## Модулі та їх комбінації

Параметр / Модель		PURY-P200YLM-A1	PURY-P250YLM-A1	PURY-P300YLM-A1	PURY-P350YLM-A1	PURY-P400YLM-A1	PURY-P450YLM-A1	PURY-P500YLM-A1	
Модель складається з модулів		-	-	-	-	-	-	-	
Електроживлення		380 В, 3 фази, 50 Гц							
Охолодження	Продуктивність	кВт	22,4	28,0	33,5	40,0	45,0	50,0	56,0
	Споживана потужність	кВт	5,29	6,98	9,10	11,76	13,71	14,32	17,77
	Робочий струм	А	8,9	11,7	15,3	19,8	23,1	24,1	29,9
	Коефіцієнт продуктивності EER (SEER)		4,23 (6,14)	4,01 (5,86)	3,68 (5,16)	3,40 (5,30)	3,28 (4,98)	3,49 (5,09)	3,15 (4,84)
Діапазон зовнішніх температур		°C	-5 ~ +46°C за сухим термометром						
Нагрів	Продуктивність	кВт	25,0	31,5	37,5	45,0	45,0	56,0	58,0
	Споживана потужність	кВт	5,49	7,32	9,37	11,59	11,42	14,93	16,06
	Робочий струм	А	9,2	12,3	15,8	19,5	19,2	25,2	27,1
	Коефіцієнт продуктивності COP (SCOP)		4,55 (3,81)	4,30 (3,53)	4,00 (3,37)	3,88 (3,23)	3,94 (3,25)	3,75 (3,09)	3,61 (3,11)
Діапазон зовнішніх температур		°C	-20 ~ +15,5°C за вологим термометром						
Індекс встановленої потужності внутрішніх блоків		50 ~ 150% від індексу продуктивності зовнішнього блоку							
Типорозміри внутрішніх блоків		P15 ~ P250	P15 ~ P250	P15 ~ P250	P15 ~ P250	P15 ~ P250	P15 ~ P250	P15 ~ P250	
Кількість внутрішніх блоків		1 ~ 20	1 ~ 25	1 ~ 30	1 ~ 35	1 ~ 40	1 ~ 45	1 ~ 50	
Рівень звукового тиску	дБ(А)	59	60	62,5	62,5	62,5	62,5	63,5	
Рівень звукової потужності	дБ(А)	82,5	83,5	86	86	86	86	87	
Розміри (В x Ш x Д)	мм	1710x920x740	1710x920x740	1710x1220x740	1710x1220x740	1710x1220x740	1710x1750x740	1710x1750x740	
Вага	кг	205	205	248	248	246	321	321	
Завод (країна)		MITSUBISHI ELECTRIC CORPORATION AIR-CONDITIONING & REFRIGERATION SYSTEMS WORKS (Японія)							

Параметр / Модель		PURY-P400YSLM-A1	PURY-P450YSLM-A1	PURY-P500YSLM-A1	PURY-P550YSLM-A1	PURY-P600YSLM-A1	PURY-P650YSLM-A1	
Модель складається з модулів		PURY-P200YLM-A1 PURY-P200YLM-A1	PURY-P200YLM-A1 PURY-P250YLM-A1	PURY-P250YLM-A1 PURY-P250YLM-A1	PURY-P250YLM-A1 PURY-P300YLM-A1	PURY-P300YLM-A1 PURY-P300YLM-A1	PURY-P300YLM-A1 PURY-P350YLM-A1	
Комплект для об'єднання модулів		CMY-R100VBK-A	CMY-R100VBK-A	CMY-R100VBK-A	CMY-R100VBK2	CMY-R100VBK2	CMY-R100VBK2	
Електроживлення		380 В, 3 фази, 50 Гц						
Охолодження	Продуктивність	кВт	45,0	50,0	56,0	63,0	69,0	73,0
	Споживана потужність	кВт	10,97	12,50	14,39	16,89	19,32	21,28
	Робочий струм	А	18,5	21,1	24,2	28,5	32,6	35,9
	Коефіцієнт продуктивності EER (SEER)		4,10 (5,97)	4,00 (5,84)	3,89 (5,70)	3,73 (5,36)	3,57 (5,02)	3,43 (5,09)
Діапазон зовнішніх температур		°C	-5 ~ +46°C за сухим термометром					
Нагрів	Продуктивність	кВт	50,0	56,0	63,0	69,0	76,5	81,5
	Споживана потужність	кВт	10,98	12,64	14,65	16,62	19,12	20,68
	Робочий струм	А	18,5	21,3	24,7	28,0	32,2	34,9
	Коефіцієнт продуктивності COP (SCOP)		4,55 (3,81)	4,43 (3,67)	4,30 (3,53)	4,15 (3,45)	4,00 (3,37)	3,94 (3,30)
Діапазон зовнішніх температур		°C	-20 ~ +15,5°C за вологим термометром					
Індекс встановленої потужності внутрішніх блоків		50 ~ 150% від індексу продуктивності зовнішнього блоку						
Типорозміри внутрішніх блоків		P15 ~ P250	P15 ~ P250	P15 ~ P250	P15 ~ P250	P15 ~ P250	P15 ~ P250	
Кількість внутрішніх блоків		1 ~ 40	1 ~ 45	1 ~ 50	2 ~ 50	2 ~ 50	2 ~ 50	
Рівень звукового тиску	дБ(А)	62	62,5	63	64,5	65,5	65,5	
Рівень звукової потужності	дБ(А)	85,5	86	86,5	88	89	89	
Розміри (В x Ш x Д)	мм	1710x920x740 1710x920x740	1710x920x740 1710x920x740	1710x920x740 1710x920x740	1710x920x740 1710x1220x740	1710x1220x740 1710x1220x740	1710x1220x740 1710x1220x740	
Вага	кг	410	410	410	453	496	496	
Завод (країна)		MITSUBISHI ELECTRIC CORPORATION AIR-CONDITIONING & REFRIGERATION SYSTEMS WORKS (Японія)						

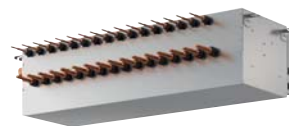
Параметр / Модель		PURY-P700YSLM-A1	PURY-P750YSLM-A1	PURY-P800YSLM-A1	PURY-P850YSLM-A1	PURY-P900YSLM-A1	
Модель складається з модулів		PURY-P350YLM-A1 PURY-P350YLM-A1	PURY-P350YLM-A1 PURY-P400YLM-A1	PURY-P400YLM-A1 PURY-P400YLM-A1	PURY-P400YLM-A1 PURY-P450YLM-A1	PURY-P450YLM-A1 PURY-P450YLM-A1	
Комплект для об'єднання модулів		CMY-R200VBK2	CMY-R200VBK2	CMY-R200VBK2	CMY-R200XLVBK	CMY-R200XLVBK	
Електроживлення		380 В, 3 фази, 50 Гц					
Охолодження	Продуктивність	кВт	80,0	85,0	90,0	96,0	101,0
	Споживана потужність	кВт	24,24	26,23	28,30	29,26	29,79
	Робочий струм	А	40,9	44,2	47,7	49,3	50,2
	Коефіцієнт продуктивності EER (SEER)		3,30 (5,16)	3,24 (5,00)	3,18 (4,84)	3,28 (4,90)	3,39 (4,95)
Діапазон зовнішніх температур		°C	-5 ~ +46°C за сухим термометром				
Нагрів	Продуктивність	кВт	88,0	90,0	90,0	101,0	113,0
	Споживана потужність	кВт	22,68	23,01	22,84	26,3	30,13
	Робочий струм	А	38,2	38,8	38,5	44,2	50,8
	Коефіцієнт продуктивності COP (SCOP)		3,88 (3,23)	3,91 (3,24)	3,94 (3,25)	3,85 (3,17)	3,75 (3,09)
Діапазон зовнішніх температур		°C	-20 ~ +15,5°C за вологим термометром				
Індекс встановленої потужності внутрішніх блоків		50 ~ 150% від індексу продуктивності зовнішнього блоку					
Типорозміри внутрішніх блоків		P15 ~ P250	P15 ~ P250	P15 ~ P250	P15 ~ P250	P15 ~ P250	
Кількість внутрішніх блоків		2 ~ 50	2 ~ 50	2 ~ 50	2 ~ 50	2 ~ 50	
Рівень звукового тиску	дБ(А)	65,5	65,5	65,5	65,5	65,5	
Рівень звукової потужності	дБ(А)	89	89	89	89	89	
Розміри (В x Ш x Д)	мм	1710x1220x740 1710x1220x740	1710x1220x740 1710x1220x740	1710x1220x740 1710x1220x740	1710x1220x740 1710x1750x740	1710x1750x740 1710x1750x740	
Вага	кг	496	494	492	567	642	
Завод (країна)		MITSUBISHI ELECTRIC CORPORATION AIR-CONDITIONING & REFRIGERATION SYSTEMS WORKS (Японія)					

# CITY MULTI R2

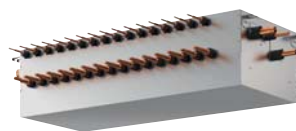
ДЛЯ СИСТЕМ СЕРИЙ «R2» I «WR2»

# CITY MULTI G6

4-48 портів (ОХОЛОДЖЕННЯ-НАГРІВ)



CMB-P V-G1



CMB-P V-GA1/HA1



CMB-P V-GB1/HB1

## ОПИС

BC-контролери (або WCB-контролер) є обов'язковим компонентом VRF-систем з утилізацією тепла R2 або WR2. Спільно з зовнішнім блоком вони забезпечують одночасну роботу внутрішніх блоків у режимах охолодження і нагрівання у рамках двотрубною системи фреонопроводів.

Існують модифікації BC-контролерів з різною кількістю портів (штуцерів для підключення внутрішніх блоків). Вибір модифікації здійснюється, виходячи з кількості приміщень, в яких потрібно забезпечувати охолодження і нагрівання незалежно. Також слід брати до уваги сумарну продуктивність внутрішніх блоків.

Прилади типу CMB-P V-GB1/HB1 призначені для підключення до BC-контролерів типу CMB-P V-GA1/HA1 з метою збільшення кількості портів. Можна підключати 1 або 2 приладу CMB-P V-GB1/HB1.

WCB-контролер є спрощеним варіантом BC-контролера. Він має два порти: до одного підключається прилад нагріву води PWFY, а до іншого — всі внутрішні блоки через розгалужувачі (до 30 внутрішніх блоків).

### CMB-P V-G1

Параметр / Модель	CMB-P104V G1	CMB-P105V G1	CMB-P106V G1
Кількість портів, шт	4	5	6
Застосовується з зовнішніми блоками	P200, P250, P300, P350		
Індекс продуктивності внутрішніх блоків, що підключаються на один порт	P80 і менше <sup>1</sup>		
Споживана потужність, кВт	0,067	0,082	0,097
Вага, кг	24,0	27,0	28,0
Розміри Ш×Д×В, мм	648×432×284		
Електроживлення	220-240 В, 1 фаза, 50 Гц		
Діаметр дренажу	25,4<1> VP-25		
Завод (країна)	MITSUBISHI ELECTRIC CORPORATION AIR-CONDITIONING & REFRIGERATION SYSTEMS WORKS (Японія)		

<sup>1</sup> Внутрішні блоки з індексом продуктивності P100, P125 і P140 можуть бути підключені на 1 порт BC-контролера. При цьому холодопродуктивність внутрішнього блоку зменшиться на 3%.

### CMB-P V-GA1/HA1

Параметр / Модель	CMB-P108V GA1	CMB-P1010V GA1	CMB-P1013V GA1	CMB-P1016V GA1	CMB-P1016V-HA1
Кількість портів, шт	8	10	13	16	16
Застосовується з зовнішніми блоками	P200-P650				P700-P900
Індекс продуктивності внутрішніх блоків, що підключаються на один порт	P80 і менше <sup>1</sup>				
Потребляемая мощность, кВт	0,127	0,156	0,201	0,246	0,246
Вага, кг	43,0	48,0	55,0	62,0	69,0
Розміри Ш×Д×В, мм	1100×520×289				
Електроживлення	220-240 В, 1 фаза, 50 Гц				
Діаметр дренажу	25,4<1> VP-25				

<sup>1</sup> Внутрішні блоки з індексом продуктивності P100, P125 і P140 можуть бути підключені на 1 порт BC-контролера. При цьому холодопродуктивність внутрішнього блоку зменшиться на 3%.

### CMB-P V-GB1/HB1

Параметр / Модель	CMB-P104V GB1	CMB-P108V GB1	CMB-P1016V-HB1
Кількість портів, шт	4	8	16
Застосовується з зовнішніми блоками	CMB-P V-GA1/HA1		
Індекс продуктивності внутрішніх блоків, що підключаються на один порт	P80 і менше <sup>1</sup>		
Споживана потужність, кВт	0,060	0,119	0,237
Вага, кг	22,0	32,0	55,0
Розміри Ш×Д×В, мм	648×432×284		1098×432×284
Електроживлення	220-240 В, 1 фаза, 50 Гц		
Діаметр дренажу	25,4<1> VP-25		
Завод (країна)	MITSUBISHI ELECTRIC CORPORATION AIR-CONDITIONING & REFRIGERATION SYSTEMS WORKS (Японія)		

<sup>1</sup> Внутрішні блоки з індексом продуктивності P100, P125 і P140 можуть бути підключені на 1 порт BC-контролера. При цьому холодопродуктивність внутрішнього блоку зменшиться на 3%.

### WCB-контролер CMB-PW202V-J

Параметр / Модель	CMB-PW202V J
Кількість портів, шт	2
Застосовується з зовнішніми блоками	P200-P350
Споживана потужність, кВт	0,020
Вага, кг	20,0
Розміри Ш×Д×В, мм	648×432×284
Електроживлення	220-240 В, 1 фаза, 50 Гц
Діаметр дренажу	25,4<1> VP-25
Завод (країна)	MITSUBISHI ELECTRIC CORPORATION AIR-CONDITIONING & REFRIGERATION SYSTEMS WORKS (Японія)

#### BC-контролери для систем R2

Тип BC-контролера	P200, 250, P300, 350	P400-650	P700-900
CMB-PV-G1	O	X	X
CMB-P V-GA1	O	O	X
CMB-P V-HA1	X	X	O
CMB-P V-GB1	O	O	O
CMB-P V-HB1	O	O	O

#### BC-контролери для систем WR2

Тип BC-контролера	P200, 250, 300	P400-600
CMB-PV-G1	O	X
CMB-P V-GA1	O	O
CMB-P V-HA1	X	X
CMB-P V-GB1	O	O
CMB-P V-HB1	X	X

## Робота компонентів системи R2 у режимах охолодження і нагрівання

У 2-трубній системі R2 (патент Mitsubishi Electric Corporation) напрямок руху холодоагенту не змінюється при перемиканні режиму роботи (охолодження або нагрів) одного або декількох внутрішніх блоків. Тому не потрібно вимикати компресор при перемиканні режимів внутрішніх блоків. Завдяки такому технічному рішення забезпечується безшумна робота системи, у тому числі при одночасному охолодженні і нагріванні.

Режим роботи	Спрощена схема гідравлічного контуру ( — газ - - - 2 фази — рідина )	Робоча діаграма
Тільки охолодження		
Переважно охолодження		
Тільки обігрів		
Переважно обігрів		

## HYBRID R2

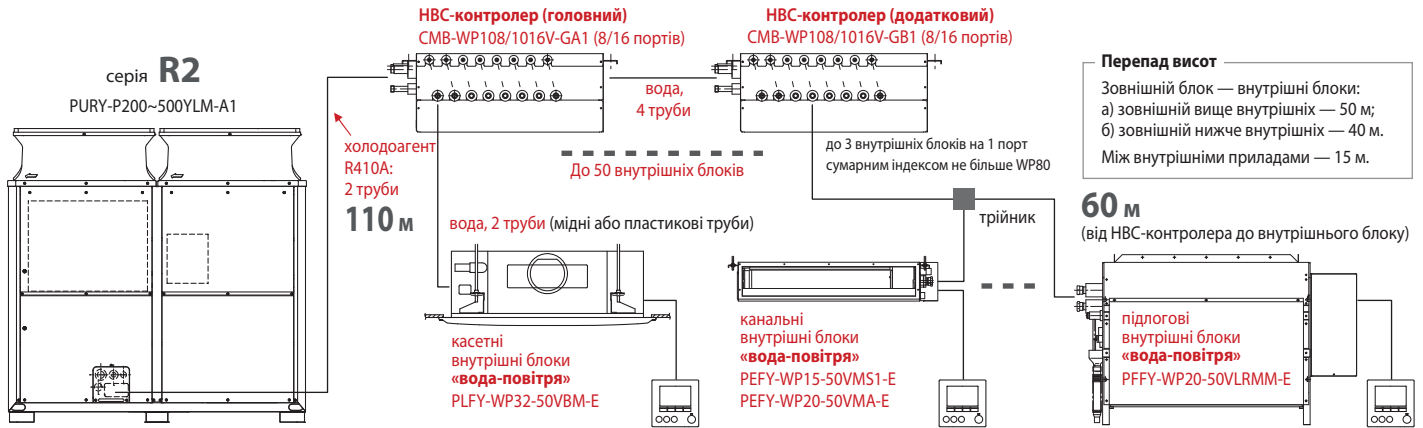
VRF-СИСТЕМИ

HYBRID  
CITY MULTI

22,4–56,0 кВт (ОХОЛОДЖЕННЯ-НАГРІВ)

## Концепція HYBRID R2

- «М'яке» охолодження: немає холодного повітря на виході внутрішніх блоків.
- Безшумне охолодження: ні шуму холодоагенту у внутрішніх блоках.
- Непомітне віддавання зовнішнього агрегату: температура води практично не зменшується.
- Утилізація енергоресурсів: рекуперація тепла в 2-трубній системі HYBRID R2.
- Охолодження і нагрівання: на спеціальних 2-трубних внутрішніх блоках Mitsubishi Electric (спрощена система розводки води).
- Кількість холодоагенту: кількість зменшено на 20~30%.
- Виключена можливість попадання холодоагенту у приміщення, що обслуговуються. Тому не потрібна перевірка ГДК (гранично допустимої концентрації) у приміщеннях малого об'єму (наприклад, у готельних номерах).
- Відсутня необхідність організації системи аварійної вентиляції при витокі холодоагенту.
- Допускається застосування у сейсмонезбезпечних регіонах.
- Для управління внутрішніми блоками застосовуються локальні пульти PAR-33MAAG, PAC-YT52CRA, тощо, а також центральні контролери AE-200E/AE-50E/EW-50E і AT-50B.



## Зовнішні блоки для системи HYBRID R2

Застосовуються високоефективні зовнішні блоки PURY-P200~500YLM-A1 серії «R2» у поєднанні зі спеціальними НВС-контролерами.

Фреоновідвід на ділянці від зовнішнього блоку до НВС-контролера складається з 2 труб: лінія високого і низького тиску. Тим не менше система забезпечує одночасне охолодження і нагрівання повітря у приміщеннях, що обслуговуються, організовуючи контур утилізації тепла.

Логіка роботи зовнішнього блоку у режимі нагріву може бути модифікована для роботи з пріоритетом теплопродуктивності або енергоефективності. Передбачений режим зниження рівня шуму, а також підвищення статичного тиску вентилятора зовнішнього агрегату до 60 Па.



PURY-P200YLM-A1 PURY-P300YLM-A1 PURY-P450YLM-A1  
PURY-P250YLM-A1 PURY-P350YLM-A1 PURY-P500YLM-A1  
PURY-P400YLM-A1

## НВС-контролери CMB-WP108/1016V-GA1/GB1

НВС-контролер направляє холодоагент, що надходить від зовнішнього блоку до пластинчастих теплообмінників «фреон-вода» і регулює процеси теплообміну в них.

У першому теплообміннику відбувається конденсація холодоагенту і нагрівання теплоносія, у другому — випаровування холодоагенту (після його попереднього дреселювання) і охолодження теплоносія. Газоподібний холодоагент низького тиску повертається у зовнішній блок. Таким чином формуються 2 контури теплоносія: гарячий і холодний, які блоком 3-х ходових клапанів направляються у внутрішні блоки, що працюють у режимі нагрівання і охолодження повітря відповідно.

НВС-контролер оснащений двома економічними циркуляційними насосами для кожного з контурів, а також штуцером для підключення зовнішнього розширювального бака.



Параметр / Модель		PURY-P YLM-A1							
		200	250	300	350	400	450	500	
Електроживлення		380 В, 3 фази, 50 Гц							
Охолодження	Продуктивність	кВт	22,4	28,0	33,5	40,0	45,0	50,0	56,0
	Споживана потужність	кВт	7,00	9,92	13,34	17,93	16,65	17,92	22,67
	Робочий струм	А	11,8	16,7	22,5	30,2	28,1	30,2	38,2
	Коефіцієнт продуктивності EER		3,20	2,82	2,51	2,23	2,70	2,79	2,47
	Діапазон зовнішніх температур	°C	-5 ~ +46°C за сухим термометром						
Нагрів	Продуктивність	кВт	25,0	31,5	37,5	45,0	45,0	56,0	58,0
	Споживана потужність	кВт	7,08	10,6	12,71	15,51	13,39	17,39	17,53
	Робочий струм	А	11,9	16,9	21,4	26,1	22,6	29,3	29,5
	Коефіцієнт продуктивності COP		3,53	3,13	2,95	2,90	3,36	3,22	3,30
	Діапазон зовнішніх температур	°C	-20 ~ +15,5°C за вологим термометром						
Індекс встановленої потужності внутрішніх блоків		50 ~ 150% від індексу продуктивності зовнішнього блоку							
Типорозміри внутрішніх блоків		WP20~WP50							
Кількість внутрішніх блоків		1~20	1~25	1~30	1~35	1~40	1~45	1~50	
Рівень звукового тиску		дБ(А)	59	60	62,5	62,5	62,5	62,5	63,5
Рівень звукової потужності		дБ(А)	82,5	83,5	86	86	86	86	87
Розміри (В×Ш×Д)		мм	1710×920×760		1710×1220×760		1710×1750×760		
Вага		кг	205		248		246		321
Завод (країна)		MITSUBISHI ELECTRIC CORPORATION AIR-CONDITIONING & REFRIGERATION SYSTEMS WORKS (Японія)							

Параметр / Модель	Головні НВС-контролери		Додаткові НВС-контролери		
	CMB WP108V GA1	CMB WP1016V GA1	CMB WP108V GB1	CMB WP1016V GB1	
Кількість портів, шт	8	16	8	16	
Індекс продуктивності внутрішніх блоків, що підключаються на один порт	P80 і менше				
Електроживлення	220-240 В, 1 фаза, 50 Гц				
Споживана потужність	кВт	0,450	0,1	0,1	
Рівень звукового тиску	дБ(А)	41	-	-	
Вага (з водою)	кг	85 (95)	97 (110)	43 (48)	51 (60)
Розміри Ш×Д×В	мм	1520×630×300	1800×630×300	1520×630×300	1800×630×300
Електроживлення	220-240 В, 1 фаза, 50 Гц				
Завод (країна)	MITSUBISHI ELECTRIC CORPORATION AIR-CONDITIONING & REFRIGERATION SYSTEMS WORKS (Японія)				

## Примітка.

Додаткові НВС-контролери CMB-WP108/1016V-GB1 можуть бути використані тільки у поєднанні з головними НВС-контролерами CMB-WP108/1016V-GA1.

## Підлогові внутрішні блоки PFFY-WP VLRMM-E

- Внутрішні блоки PFFY-WP призначені для використання виключно у системах «HYBRID R2». Друкований вузол

- внутрішнього блоку підключається у сигнальну лінію M-NET.
- У комплекті постачається повітряний фільтр.

Параметр / Модель		PFFY WP20VLRMM-E	PFFY WP25VLRMM-E	PFFY WP32VLRMM-E	PFFY WP40VLRMM-E	PFFY WP50VLRMM-E
Холодо- / Теплопродуктивність	кВт	2,2 / 2,5	2,8 / 3,2	3,6 / 4,0	4,5 / 5,0	5,6 / 6,3
Споживана потужність	кВт	0,04	0,04	0,05	0,05	0,07
Електроживлення		220-240 В, 1 фаза, 50 Гц				
Витрата повітря (низ.-сер.-вис.)	м³/год	270-300-360	360-420-480	450-540-630	480-600-690	630-780-900
Рівень шуму (низ.-сер.-вис.)	дБ(А)	31-33-38	31-33-38	31-35-38	34-37-40	37-42-45
Статичний тиск	Па	20 (встановлено у заводському постачанні) / 40 / 60				
Вага (без води)	кг	22	25	25	29	29
Розміри ШxДxВ	мм	886x220x639	1006x220x639		1246x220x639	
Об'єм теплообмінника	л	0,9	1,3	1,3	1,5	1,5
Завод (країна)		MITSUBISHI ELECTRIC CORPORATION AIR-CONDITIONING & REFRIGERATION SYSTEMS WORKS (Японія)				

## Канальні внутрішні блоки PEFY-WP VMS1-E

- Внутрішні блоки PEFY-WP призначені для використання виключно у системах «HYBRID R2». Друкований вузол внутрішнього блоку підключається у сигнальну лінію M-NET.

- Вбудований низькошумний дренажний насос з напором 550 мм водяного стовпа і датчиком переповнення.
- У комплекті постачається повітряний фільтр.

Параметр / Модель		PEFY WP15VMS1-E	PEFY WP20VMS1-E	PEFY WP25VMS1-E	PEFY WP32VMS1-E	PEFY WP40VMS1-E	PEFY WP50VMS1-E	
Холодо- / Теплопродуктивність	кВт	1,7 / 1,9	2,2 / 2,5	2,8 / 3,2	3,6 / 4,0	4,5 / 5,0	5,6 / 6,3	
Споживана потужність	охладження	кВт	0,05	0,051	0,06	0,071	0,09	0,09
	нагрів	кВт	0,03	0,031	0,04	0,051	0,07	0,07
Електроживлення		220-240 В, 1 фаза, 50 Гц						
Витрата повітря (низ.-сер.-вис.)	м³/год	300-360-420	330-390-480	330-420-540	480-540-660			
Рівень шуму (низ.-сер.-вис.)	дБ(А)	22-24-28	23-25-29	23-26-30	28-30-33	30-32-35	30-33-36	
Статичний тиск	Па	5 / 15 (встановлено у заводському постачанні) / 35 / 50						
Вага (без води)	кг	19	20	20	25			
Розміри ШxДxВ	мм	790x700x200			990x700x200		1190x700x200	
Об'єм теплообмінника	л	0,7	0,9	0,9	1,0	1,0	1,7	
Завод (країна)		MITSUBISHI ELECTRIC CONSUMER PRODUCTS (THAILAND) CO., LTD (Таїланд)						

### ОПЦІЇ (АКСЕСУАРИ)

	Назва	Опис
1	PAC-KE70HS-E	Комплект для перенесення блоку управління на стіну поряд з блоком (PEFY-WP VMS1-E)

## Канальні внутрішні блоки PEFY-WP VMA-E

- Внутрішні блоки PEFY-WP призначені для використання виключно у системах «HYBRID R2». Друкований вузол внутрішнього блоку підключається у сигнальну лінію M-NET.

- Вбудований низькошумний дренажний насос з напором 550 мм водяного стовпа і датчиком переповнення.
- У комплекті постачається повітряний фільтр.

Параметр / Модель		PEFY WP20VMA-E	PEFY WP25VMA-E	PEFY WP32VMA-E	PEFY WP40VMA-E	PEFY WP50VMA-E	
Холодо- / Теплопродуктивність	кВт	2,2 / 2,5	2,8 / 3,2	3,6 / 4,0	4,5 / 5,0	5,6 / 6,3	
Споживана потужність	охладження	кВт	0,07	0,09	0,11	0,14	0,14
	нагрів	кВт	0,05	0,07	0,09	0,12	0,12
Електроживлення		220-240 В, 1 фаза, 50 Гц					
Витрата повітря (низ.-сер.-вис.)	м³/год	450-600-630	600-720-840	720-870-1020	870-1080-1260	870-1080-1260	
Рівень шуму (низ.-сер.-вис.)	дБ(А)	23-26-29	23-27-30	25-29-32	26-29-34	26-29-34	
Статичний тиск	Па	35 / 50 (встановлено у заводському постачанні) / 70 / 100 / 150					
Вага (без води)	кг	21	26	26	31	31	
Розміри ШxДxВ	мм	700x732x250	900x732x250		1100x732x250		
Об'єм теплообмінника	л	0,7	1,0		1,8		
Завод (країна)		MITSUBISHI ELECTRIC CORPORATION AIR-CONDITIONING & REFRIGERATION SYSTEMS WORKS (Японія)					

### ОПЦІЇ (АКСЕСУАРИ)

	Назва	Опис
1	PAC-KE91TB-E	Корпус фільтра (PEFY-WP20VMA-E)
2	PAC-KE92TB-E	Корпус фільтра (PEFY-WP25/32VMA-E)

	Назва	Опис
3	PAC-KE93TB-E	Корпус фільтра (PEFY-WP40/50VMA-E)

## Касетні внутрішні блоки PLFY-WP VBM-E

- Внутрішні блоки PLYF-WP призначені для використання виключно у системах «HYBRID R2». Друкований вузол внутрішнього блоку підключається у сигнальну лінію M-NET.

- Вбудований низькошумний дренажний насос з напором 850 мм водяного стовпа і датчиком переповнення.
- Безліч різних опцій.

Параметр / Модель		PLFY WP32VBM-E	PLFY WP40VBM-E	PLFY WP50VBM-E	
Холодо- / Теплопродуктивність	кВт	3,6 / 4,0	4,5 / 5,0	5,6 / 6,3	
Споживана потужність	охладження	кВт	0,04	0,04	0,05
	нагрів	кВт	0,03	0,03	0,04
Електроживлення		220-240 В, 1 фаза, 50 Гц			
Витрата повітря (низ.-сер.-вис.)	м³/год	780-840-900-960	780-840-900-960	780-900-1020-1140	
Рівень шуму (низ.-сер.-вис.)	дБ(А)	27-29-30-31	27-29-30-31	27-30-32-34	
Вага (без води)	кг	22			
Розміри ШxДxВ	мм	840x840x258 (декоративна панель 950x950x35)			
Об'єм теплообмінника	л	1,5			
Завод (країна)		MITSUBISHI ELECTRIC UK LTD, AIR CONDITIONER PLANT (Велика Британія)			

### ОПЦІЇ (АКСЕСУАРИ)

	Назва	Опис
1	PLP-6BA	Декоративна панель
2	PLP-6BAJ	Декоративна панель з механізмом спуску/ підйому фільтра
3	PAR-SF9FA-E	Приймач ІЧ-сигналі (встановлюється замість кутової заглушки у декоративну панель)
4	PAC-SA1ME-E	Датчик «3D I-SEE» для декоративної панелі

	Назва	Опис
5	PAC-SE41TS-E	Виносний датчик кімнатної температури
6	PAC-SH51SP-E	Заглушка для повітродіподільної щілини
7	PAC-SH59KF-E	Високоєфективний фільтр
8	PAC-SH53TM-E	Корпус для високоєфективного фільтра
9	PAC-SH65OF-E	Фланець припливного повітропроводу
10	PAC-SH48AS-E	Вертикальна вставка для декоративної панелі

# PQHY-P YLM

СЕРІЯ WY

## CITY MULTI G6

22,4–101,0 кВт (ОХОЛОДЖЕННЯ-НАГРІВ)



PQHY-P200YLM-A  
PQHY-P250YLM-A  
PQHY-P300YLM-A



PQHY-P350YLM-A  
PQHY-P400YLM-A  
PQHY-P450YLM-A  
PQHY-P500YLM-A  
PQHY-P550YLM-A  
PQHY-P600YLM-A



PQHY-P700YSLM-A  
PQHY-P750YSLM-A  
PQHY-P800YSLM-A  
PQHY-P850YSLM-A  
PQHY-P900YSLM-A

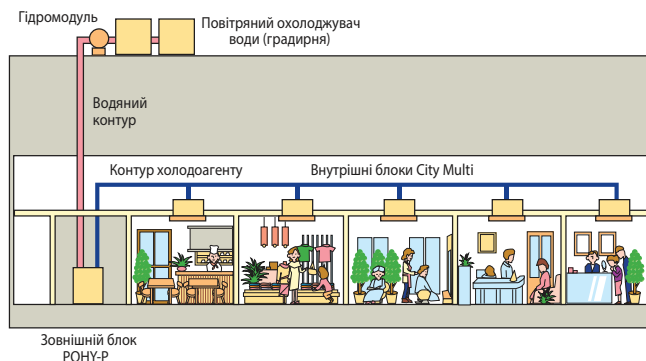
### ОПИС

Компресорно-конденсаторні агрегати з водяним контуром серій «WY» і «WR2» є альтернативою традиційним зовнішнім блокам з повітряним теплообмінником. Вони мають невеликі розміри і розташовуються усередині будівель. Застосування водяного контуру мультизональних VRF-систем дозволяє об'єднати переваги водяних і фреонових систем.

- Температура і розхід теплоносія (води), що підводиться до фреонового теплообмінника, можуть бути оптимізовані для досягнення максимальної ефективності холодильного циклу.
- Компресорно-конденсаторні агрегати з водяним контуром можуть розташовуватися у безпосередній близькості від внутрішніх блоків, наприклад, по поверхоу в висотній будівлі. Це дозволяє мінімізувати падіння продуктивності системи, пов'язане з довжиною трубопроводів холодоагенту.
- Відсутній прямиий теплообмін між контуром холодоагенту і зовнішнім повітрям, а проміжний контур теплоносія вносить додаткову ступінь свободи при управлінні параметрами системи. Це може бути використано при необхідності цілорічного охолодження об'єктів.
- За рахунок організації водяного контуру знімаються обмеження на відстань і перепад висот між внутрішніми блоками мультизональної системи і зовнішніми приладами (градирнями). Це важливо для висотних будівель і великих комплексів будівель.
- Якщо контур теплоносія об'єднує кілька компресорно-конденсаторних агрегатів, то створюється можливість утилізації тепла для нагрівання приміщень від систем, що працюють у режимі охолодження. Наприклад, в офісному приміщенні тепло від технологічних приміщень: серверних, гарячих цехів їдалень, тощо — буде використано для нагріву повітря в офісах.

Блоки підвищеної енергоефективності

PQHY-P400YSLM-A  
PQHY-P450YSLM-A  
PQHY-P500YSLM-A  
PQHY-P550YSLM-A  
PQHY-P600YSLM-A



## Магістраль холодоагенту

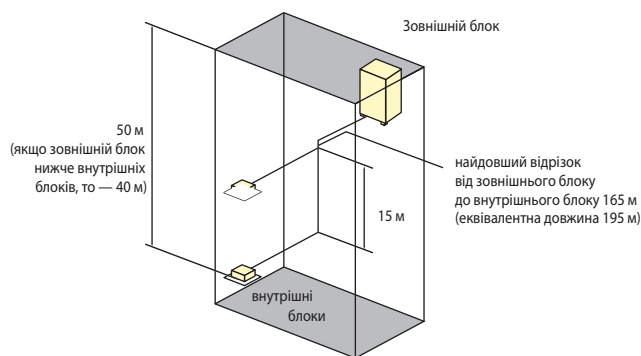
### Серія «WY»: PQHY-P200~300YLM-A

Довжина магістралі холодоагенту	
Сумарна довжина	300 м
Макс. від ККА <sup>1</sup> до внутрішнього	165 (190 еквів.)
Після першого розгалужувача	40 м
Перепад висот між приладами	
ККА вище внутрішніх (макс.)	50 м
ККА нижче внутрішніх (макс.)	40 м
Між внутрішніми блоками	15 м

### Серія «WY»: PQHY-P350~600YLM-A PQHY-P400~900YSLM-A

Довжина магістралі холодоагенту	
Сумарна довжина	500 м
Макс. від ККА до внутрішнього	165 (190 еквів.)
Після першого розгалужувача	40 м
Перепад висот між приладами	
ККА вище внутрішніх (макс.)	50 м
ККА нижче внутрішніх (макс.)	40 м
Між внутрішніми блоками	15 м

<sup>1</sup> ККА — компресорно-конденсаторний агрегат (зовнішній блок).



### Примітки:

1. Для роботи компресорно-конденсаторного агрегату при температурі теплоносія від -5°C до +10°C необхідно встановити спеціальний DIP-перемикач на платі управління агрегату в положення ON (перед включенням електроживлення).
2. При температурі теплоносія від -5°C до +10°C у теплоносії необхідно додати антифриз. Допускається застосування етиленгліколю або пропіленгліколю.
3. Компресорно-конденсаторний агрегат повинен бути встановлений у приміщенні, в якому температура повітря не перевищує 40°C, а відносна вологість — 80%.



Параметр / Модель		PQHY P200YLM-A	PQHY P250YLM-A	PQHY P300YLM-A	PQHY P350YLM-A	PQHY P400YLM-A	PQHY P450YLM-A	PQHY P500YLM-A	PQHY P550YLM-A	PQHY P600YLM-A	
Електроживлення		380 В, 3 фази, 50 Гц									
Охолодження	Продуктивність	кВт	22,4	28,0	33,5	40,0	45,0	50,0	56,0	63,0	69,0
	Споживана потужність	кВт	3,71	4,90	6,04	7,14	8,03	9,29	11,17	12,54	14,49
	Робочий струм	А	6,2	8,2	10,1	12,0	13,5	15,6	18,8	21,1	24,4
	Коефіцієнт продуктивності EER		6,03	5,71	5,54	5,60	5,60	5,38	5,01	5,02	4,76
	Діапазон температур теплоносія	°C	-5 ~ +45°C								
Нагрів	Продуктивність	кВт	25,0	31,5	37,5	45,0	50,0	56,0	63,0	69,0	76,5
	Споживана потужність	кВт	3,97	5,08	6,25	7,53	8,37	9,79	11,43	12,27	14,51
	Робочий струм	А	6,7	8,5	10,5	12,7	14,1	16,5	19,2	20,7	24,4
	Коефіцієнт продуктивності COP		6,29	6,20	6,00	5,97	5,97	5,72	5,51	5,62	5,27
	Діапазон температур теплоносія	°C	-5 ~ +45°C								
Номинальна витрата теплоносія	м³/год	5,76	5,76	5,76	7,20	7,20	7,20	7,20	11,52	11,52	
Діапазон витрати теплоносія	м³/год	3,0 ~ 7,2	3,0 ~ 7,2	3,0 ~ 7,2	4,5 ~ 11,6	4,5 ~ 11,6	4,5 ~ 11,6	4,5 ~ 11,6	6,0 ~ 14,4	6,0 ~ 14,4	
Падіння тиску	кПа	24	24	24	44	44	44	44	45	45	
Максимальний тиск води	МПа	2,0	2,0	2,0	2,0	2,0	2,0	2,0	2,0	2,0	
Індекс встановленої потужності внутрішніх блоків		50 ~ 150% від індексу потужності компресорно-конденсаторного блоку									
Типорозміри внутрішніх блоків		P15 ~ P250	P15 ~ P250	P15 ~ P250	P15 ~ P250	P15 ~ P250	P15 ~ P250	P15 ~ P250	P15 ~ P250	P15 ~ P250	
Кількість внутрішніх блоків		1 ~ 17	1 ~ 21	1 ~ 26	1 ~ 30	1 ~ 34	1 ~ 39	1 ~ 43	2 ~ 47	2 ~ 50	
Рівень звукового тиску		дБ(А)	46	48	54	52	54	54	56,5	56,5	
Рівень звукової потужності		дБ(А)	60	62	68	66	66	70	70,5	71,5	
Розміри (В x Ш x Г)		мм	1100x880x550				1450x880x550				
Вага		кг	174	174	174	217	217	217	217	246	246
Завод (країна)		MITSUBISHI ELECTRIC CORPORATION AIR-CONDITIONING & REFRIGERATION SYSTEMS WORKS (Японія)									

Параметр / Модель		PQHY-P700YSLM-A	PQHY-P750YSLM-A	PQHY-P800YSLM-A	PQHY-P850YSLM-A	PQHY-P900YSLM-A	
Модель складається з модулів		PQHY-P350YLM-A PQHY-P350YLM-A	PQHY-P350YLM-A PQHY-P400YLM-A	PQHY-P400YLM-A PQHY-P400YLM-A	PQHY-P400YLM-A PQHY-P450YLM-A	PQHY-P450YLM-A PQHY-P450YLM-A	
Комплект для об'єднання модулів		CMY-Y200VBK2	CMY-Y200VBK2	CMY-Y200VBK2	CMY-Y200VBK2	CMY-Y200VBK2	
Електроживлення		380 В, 3 фази, 50 Гц					
Охолодження	Продуктивність	кВт	80,0	85,0	90,0	101,0	
	Споживана потужність	кВт	14,73	15,64	16,57	18,03	19,38
	Робочий струм	А	24,8	26,4	27,9	30,4	32,7
	Коефіцієнт продуктивності EER		5,43	5,43	5,43	5,32	5,21
	Діапазон температур теплоносія	°C	-5 ~ +45°C				
Нагрів	Продуктивність	кВт	88,0	95,0	100,0	108,0	113,0
	Споживана потужність	кВт	14,73	15,90	16,75	18,49	19,74
	Робочий струм	А	24,8	26,8	28,2	31,2	33,3
	Коефіцієнт продуктивності COP		5,97	5,97	5,97	5,84	5,72
	Діапазон температур теплоносія	°C	-5 ~ +45°C				
Номинальна витрата теплоносія	м³/год	7,2+7,2	7,2+7,2	7,2+7,2	7,2+7,2	7,2+7,2	
Діапазон витрати теплоносія	м³/год	4,5+4,5 ~ 11,6+11,6	4,5+4,5 ~ 11,6+11,6	4,5+4,5 ~ 11,6+11,6	4,5+4,5 ~ 11,6+11,6	4,5+4,5 ~ 11,6+11,6	
Падіння тиску	кПа	44/44	44/44	44/44	44/44	44/44	
Максимальний тиск води	МПа	2,0	2,0	2,0	2,0	2,0	
Індекс встановленої потужності внутрішніх блоків		50 ~ 130% від індексу потужності компресорно-конденсаторного блоку					
Типорозміри внутрішніх блоків		P15 ~ P250	P15 ~ P250	P15 ~ P250	P15 ~ P250	P15 ~ P250	
Кількість внутрішніх блоків		2 ~ 50	2 ~ 50	2 ~ 50	2 ~ 50	2 ~ 50	
Рівень звукового тиску		дБ(А)	55	55	55	57	
Рівень звукової потужності		дБ(А)	69	69	69	73	
Розміри (В x Ш x Г)		мм	1450x880x550 1450x880x550	1450x880x550 1450x880x550	1450x880x550 1450x880x550	1450x880x550 1450x880x550	
Вага		кг	434	434	434	434	



### Комбінації модулів підвищеної енергоефективності

Параметр / Модель		PQHY-P400YSLM-A	PQHY-P450YSLM-A	PQHY-P500YSLM-A	PQHY-P550YSLM-A	PQHY-P600YSLM-A	
Модель складається з модулів		PQHY-P200YLM-A PQHY-P200YLM-A	PQHY-P200YLM-A PQHY-P250YLM-A	PQHY-P250YLM-A PQHY-P250YLM-A	PQHY-P250YLM-A PQHY-P300YLM-A	PQHY-P300YLM-A PQHY-P300YLM-A	
Комплект для об'єднання модулів		CMY-Y100VBK3	CMY-Y100VBK3	CMY-Y100VBK3	CMY-Y100VBK3	CMY-Y100VBK3	
Електроживлення		380 В, 3 фази, 50 Гц					
Охолодження	Продуктивність	кВт	45,0	50,0	56,0	63,0	69,0
	Споживана потужність	кВт	7,70	8,78	10,12	11,55	12,84
	Робочий струм	А	12,9	14,8	17,0	19,4	21,6
	Коефіцієнт продуктивності EER		5,84	5,69	5,53	5,45	5,37
	Діапазон температур теплоносія	°C	-5 ~ +45°C				
Нагрів	Продуктивність	кВт	50,0	56,0	63,0	69,0	76,5
	Споживана потужність	кВт	7,94	8,97	10,16	11,31	12,75
	Робочий струм	А	13,4	15,1	17,1	19,0	21,5
	Коефіцієнт продуктивності COP		6,29	6,24	6,20	6,10	6,00
	Діапазон температур теплоносія	°C	-5 ~ +45°C				
Номинальна витрата теплоносія	м³/год	5,76+5,76	5,76+5,76	5,76+5,76	5,76+5,76	5,76+5,76	
Діапазон витрати теплоносія	м³/год	3,0+3,0 ~ 7,2+7,2	3,0+3,0 ~ 7,2+7,2	3,0+3,0 ~ 7,2+7,2	3,0+3,0 ~ 7,2+7,2	3,0+3,0 ~ 7,2+7,2	
Падіння тиску	кПа	24/24	24/24	24/24	24/24	24/24	
Максимальний тиск води	МПа	2,0	2,0	2,0	2,0	2,0	
Індекс встановленої потужності внутрішніх блоків		50 ~ 130% від індексу потужності компресорно-конденсаторного блоку					
Типорозміри внутрішніх блоків		P15 ~ P250	P15 ~ P250	P15 ~ P250	P15 ~ P250	P15 ~ P250	
Кількість внутрішніх блоків		1 ~ 34	1 ~ 39	1 ~ 43	2 ~ 47	2 ~ 50	
Рівень звукового тиску		дБ(А)	49	50	51	55	
Рівень звукової потужності		дБ(А)	63	64	65	69	
Розміри (В x Ш x Г)		мм	1100x880x550 1100x880x550	1100x880x550 1100x880x550	1100x880x550 1100x880x550	1100x880x550 1100x880x550	
Вага		кг	348	348	348	348	



# PQRY-P YLM

СЕРІЯ WR2

## CITY MULTI G6

22,4–101,0 кВт (ОХОЛОДЖЕННЯ-НАГРІВ)



PQRY-P200YLM-A  
PQRY-P250YLM-A  
PQRY-P300YLM-A



PQRY-P350YLM-A  
PQRY-P400YLM-A  
PQRY-P450YLM-A  
PQRY-P500YLM-A  
PQRY-P550YLM-A  
PQRY-P600YLM-A



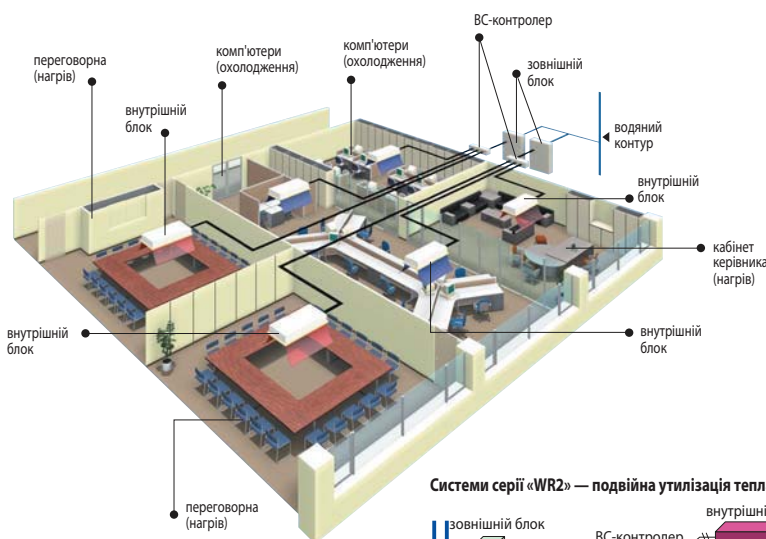
PQRY-P700YSLM-A  
PQRY-P750YSLM-A  
PQRY-P800YSLM-A  
PQRY-P850YSLM-A  
PQRY-P900YSLM-A

### ОПИС

Компресорно-конденсаторні агрегати з водяним контуром серій «WY» і «WR2» є альтернативою традиційним зовнішнім блокам з повітряним теплообмінником. Вони мають невеликі розміри і розташовуються усередині будівель. Застосування водяного контуру мультизональних VRF-систем дозволяє об'єднати переваги водяних і фреонових систем.

- Температура і витрата теплоносія (води), що підводиться до фреонового теплообмінника, можуть бути оптимізовані для досягнення максимальної ефективності холодильного циклу.
- Компресорно-конденсаторні агрегати з водяним контуром можуть розташовуватися у безпосередній близькості від внутрішніх блоків, наприклад, по поверхово у висотній будівлі. Це дозволяє мінімізувати падіння продуктивності системи, пов'язане з довжиною трубопроводів холодоагенту.
- Відсутній прямиий теплообмін між контуром холодоагенту і зовнішнім повітрям, а проміжний контур теплоносія вносить додаткову ступінь свободи при управлінні параметрами системи. Це може бути використано при необхідності цілорічного охолодження об'єктів.
- За рахунок організації водяного контуру знімаються обмеження на відстань і перепад висот між внутрішніми блоками мультизональної системи і зовнішніми приладами (градирнями). Це важливо для висотних будівель і великих комплексів будівель.
- Якщо контур теплоносія об'єднує кілька компресорно-конденсаторних агрегатів, то створюється можливість утилізації тепла для нагрівання приміщень від систем, що працюють в режимі охолодження. Наприклад, в офісному приміщенні тепло від технологічних приміщень: серверних, гарячих цехів і далень, тощо — буде використано для нагріву повітря в офісах.

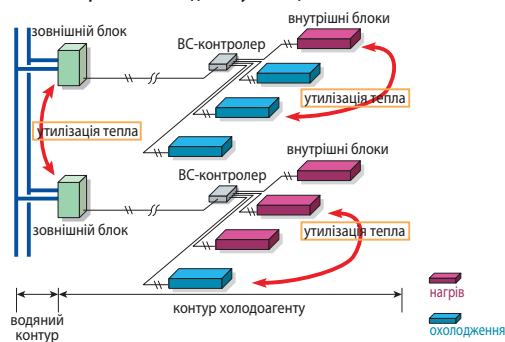
Блоки підвищеної енергоефективності  
PQRY-P400YSLM-A  
PQRY-P450YSLM-A  
PQRY-P500YSLM-A  
PQRY-P550YSLM-A  
PQRY-P600YSLM-A



Системи серії WR2 мають дві додаткові переваги щодо серії WY. Перша — це повна незалежність користувачів і можливість одночасної роботи внутрішніх блоків у режимах охолодження і нагріву. Друга — максимальна ефективність за рахунок двох контурів утилізації тепла: контуру холодоагенту в рамках кожної системи і контуру теплоносія, що об'єднує кілька систем.

Обов'язковим компонентом системи WR2 є ВС-контролер або WCB-контролер.

### Системи серії «WR2» — подвійна утилізація тепла



## Трубопроводи холодоагенту

### Серія «WR2»: PQRY-P200~300YLM-A

Довжина магістралі холодоагенту	
Сумарна довжина <sup>1</sup>	300 ~ 550 м
Макс. від ККА <sup>2</sup> до внутрішнього	165 (190 еквів.)
Від ВС-контролера до внутрішнього блоку <sup>3</sup>	40 ~ 60 м
Від ККА до ВС-контролера	110 м
Перепад висот між приладами	
ККА вище внутрішніх приладів (макс.)	50 м
ККА нижче внутрішніх приладів (макс.)	40 м
Між внутрішніми блоками	15 (10) м

<sup>1</sup> При зменшенні довжини магістралі холодоагенту на ділянці від ККА до ВС-контролера сумарна довжина магістралі може бути збільшена.

<sup>2</sup> ККА — компресорно-конденсаторний агрегат (зовнішній блок).

<sup>3</sup> Якщо ВС-контролер і внутрішні блоки перебувають на одному рівні, то відстань між ними може бути збільшена до 60 м.

### Серія «WR2»: PQRY-P350~600YLM-A PQRY-P400~900YSLM-A

Довжина магістралі холодоагенту	
Сумарна довжина <sup>1</sup>	500 ~ 750 м
Макс. від ККА <sup>2</sup> до внутрішнього	165 (190 еквів.)
Від ВС-контролера до внутрішнього блоку <sup>3</sup>	40 ~ 60 м
Від ККА до ВС-контролера	110 м
Перепад висот між приладами	
ККА вище внутрішніх приладів (макс.)	50 м
ККА нижче внутрішніх приладів (макс.)	40 м
Між внутрішніми блоками	15 (10) м

### Примітки:

1. Для роботи компресорно-конденсаторного агрегату при температурі теплоносія від -5°C до +10°C необхідно встановити спеціальний DIP-перемикач на платі управління агрегату в положення ON (перед включенням електроживлення).
2. При температурі теплоносія від -5°C до +10°C до теплоносія необхідно додати антифриз. Допускається застосування етиленгліколю або пропіленгліколю.
3. Компресорно-конденсаторний агрегат повинен бути встановлений у приміщенні, в якому температура повітря не перевищує 40°C, а відносна вологість — 80%.

Параметр / Модель		PQRY P200YLM-A	PQRY P250YLM-A	PQRY P300YLM-A	PQRY P350YLM-A	PQRY P400YLM-A	PQRY P450YLM-A	PQRY P500YLM-A	PQRY P550YLM-A	PQRY P600YLM-A		
Електроживлення		380 В, 3 фази, 50 Гц										
Охолодження	Продуктивність	кВт	22,4	28,0	33,5	40,0	45,0	50,0	56,0	63,0	69,0	
	Споживана потужність	кВт	3,71	4,90	6,04	7,14	8,03	9,29	11,17	12,54	14,49	
	Робочий струм	А	6,2	8,2	10,1	12,0	13,5	15,6	18,8	21,1	24,4	
	Коефіцієнт продуктивності EER		6,03	5,71	5,54	5,60	5,60	5,38	5,01	5,02	4,76	
Діапазон температур теплоносія		°C	-5 ~ +45°C									
Нагрів	Продуктивність	кВт	25,0	31,5	37,5	45,0	50,0	56,0	63,0	69,0	76,5	
	Споживана потужність	кВт	3,97	5,08	6,25	7,53	8,37	9,79	11,43	12,27	14,51	
	Робочий струм	А	6,7	8,5	10,5	12,7	14,1	16,5	19,2	20,7	24,4	
	Коефіцієнт продуктивності COP		6,29	6,20	6,00	5,97	5,97	5,72	5,51	5,62	5,27	
Діапазон температур теплоносія		°C	-5 ~ +45°C									
Номинальна витрата теплоносія	м³/год	5,76	5,76	5,76	7,20	7,20	7,20	7,20	11,52	11,52		
Діапазон витрати теплоносія	м³/год	3,0 ~ 7,2	3,0 ~ 7,2	3,0 ~ 7,2	4,5 ~ 11,6	4,5 ~ 11,6	4,5 ~ 11,6	4,5 ~ 11,6	6,0 ~ 14,4	6,0 ~ 14,4		
Падіння тиску	кПа	24	24	24	44	44	44	44	45	45		
Максимальний тиск води	МПа	2,0	2,0	2,0	2,0	2,0	2,0	2,0	2,0	2,0		
Індекс встановленої потужності внутрішніх блоків		50 ~ 150% від індексу потужності компресорно-конденсаторного блоку										
Типорозміри внутрішніх блоків		P15 ~ P250	P15 ~ P250	P15 ~ P250	P15 ~ P250	P15 ~ P250	P15 ~ P250	P15 ~ P250	P15 ~ P250	P15 ~ P250		
Кількість внутрішніх блоків		1 ~ 20	1 ~ 25	1 ~ 30	1 ~ 35	1 ~ 40	1 ~ 45	1 ~ 50	2 ~ 50	2 ~ 50		
Рівень звукового тиску	дБ(А)	46	48	54	52	52	54	54	56,5	56,5		
Рівень звукової потужності	дБ(А)	60	62	68	66	66	70	70,5	71,5	73		
Розміри (В x Ш x Г)	мм	1100x880x550					1450x880x550					
Вага	кг	172	172	172	216	216	216	216	246	246		
Завод (країна)		MITSUBISHI ELECTRIC CORPORATION AIR-CONDITIONING & REFRIGERATION SYSTEMS WORKS (Японія)										

Параметр / Модель		PQRY-P700YSLM-A	PQRY-P750YSLM-A	PQRY-P800YSLM-A	PQRY-P850YSLM-A	PQRY-P900YSLM-A	
Модель складається з модулів		PQRY-P350YLM-A PQRY-P350YLM-A	PQRY-P350YLM-A PQRY-P400YLM-A	PQRY-P400YLM-A PQRY-P400YLM-A	PQRY-P400YLM-A PQRY-P450YLM-A	PQRY-P450YLM-A PQRY-P450YLM-A	
Комплект для об'єднання модулів		CMY-Q200CBK	CMY-Q200CBK	CMY-Q200CBK	CMY-Q200CBK	CMY-Q200CBK	
Електроживлення		380 В, 3 фази, 50 Гц					
Охолодження	Продуктивність	кВт	80,0	85,0	90,0	101,0	
	Споживана потужність	кВт	14,73	15,64	16,57	18,03	19,38
	Робочий струм	А	24,8	26,4	27,9	30,4	32,7
	Коефіцієнт продуктивності EER		5,43	5,43	5,43	5,32	5,21
Діапазон температур теплоносія		°C	-5 ~ +45°C				
Нагрів	Продуктивність	кВт	88,0	95,0	100,0	108,0	113,0
	Споживана потужність	кВт	14,73	15,90	16,75	18,49	19,74
	Робочий струм	А	24,8	26,8	28,2	31,2	33,3
	Коефіцієнт продуктивності COP		5,97	5,97	5,97	5,84	5,72
Діапазон температур теплоносія		°C	-5 ~ +45°C				
Номинальна витрата теплоносія	м³/год	7,2+7,2	7,2+7,2	7,2+7,2	7,2+7,2	7,2+7,2	
Діапазон витрати теплоносія	м³/год	4,5+4,5 ~ 11,6+11,6	4,5+4,5 ~ 11,6+11,6	4,5+4,5 ~ 11,6+11,6	4,5+4,5 ~ 11,6+11,6	4,5+4,5 ~ 11,6+11,6	
Падіння тиску	кПа	44/44	44/44	44/44	44/44	44/44	
Максимальний тиск води	МПа	2,0	2,0	2,0	2,0	2,0	
Індекс встановленої потужності внутрішніх блоків		50 ~ 150% від індексу потужності компресорно-конденсаторного блоку					
Типорозміри внутрішніх блоків		P15 ~ P250	P15 ~ P250	P15 ~ P250	P15 ~ P250	P15 ~ P250	
Кількість внутрішніх блоків		2 ~ 50	2 ~ 50	2 ~ 50	2 ~ 50	2 ~ 50	
Рівень звукового тиску	дБ(А)	55	55	55	56	57	
Рівень звукової потужності	дБ(А)	69	69	69	71,5	73	
Розміри (В x Ш x Г)	мм	1450x880x550 1450x880x550	1450x880x550 1450x880x550	1450x880x550 1450x880x550	1450x880x550 1450x880x550	1450x880x550 1450x880x550	
Вага	кг	432	432	432	432	432	



### Комбінації модулів підвищеної енергоефективності

Параметр / Модель		PQRY-P400YSLM-A	PQRY-P450YSLM-A	PQRY-P500YSLM-A	PQRY-P550YSLM-A	PQRY-P600YSLM-A	
Модель складається з модулів		PQRY-P200YLM-A PQRY-P200YLM-A	PQRY-P200YLM-A PQRY-P250YLM-A	PQRY-P250YLM-A PQRY-P250YLM-A	PQRY-P250YLM-A PQRY-P300YLM-A	PQRY-P300YLM-A PQRY-P300YLM-A	
Комплект для об'єднання модулів		CMY-Q100CBK2	CMY-Q100CBK2	CMY-Q100CBK2	CMY-Q100CBK2	CMY-Q100CBK2	
Електроживлення		380 В, 3 фази, 50 Гц					
Охолодження	Продуктивність	кВт	45,0	50,0	56,0	63,0	69,0
	Споживана потужність	кВт	7,70	8,78	10,12	11,55	12,84
	Робочий струм	А	12,9	14,8	17,0	19,4	21,6
	Коефіцієнт продуктивності EER		5,84	5,69	5,53	5,45	5,37
Діапазон температур теплоносія		°C	-5 ~ +45°C				
Нагрів	Продуктивність	кВт	50,0	56,0	63,0	69,0	76,5
	Споживана потужність	кВт	7,94	8,97	10,16	11,31	12,75
	Робочий струм	А	13,4	15,1	17,1	19,0	21,5
	Коефіцієнт продуктивності COP		6,29	6,24	6,20	6,10	6,00
Діапазон температур теплоносія		°C	-5 ~ +45°C				
Номинальна витрата теплоносія	м³/год	5,76+5,76	5,76+5,76	5,76+5,76	5,76+5,76	5,76+5,76	
Діапазон витрати теплоносія	м³/год	3,0+3,0 ~ 7,2+7,2	3,0+3,0 ~ 7,2+7,2	3,0+3,0 ~ 7,2+7,2	3,0+3,0 ~ 7,2+7,2	3,0+3,0 ~ 7,2+7,2	
Падіння тиску	кПа	24/24	24/24	24/24	24/24	24/24	
Максимальний тиск води	МПа	2,0	2,0	2,0	2,0	2,0	
Індекс встановленої потужності внутрішніх блоків		50 ~ 150% від індексу потужності компресорно-конденсаторного блоку					
Типорозміри внутрішніх блоків		P15 ~ P250	P15 ~ P250	P15 ~ P250	P15 ~ P250	P15 ~ P250	
Кількість внутрішніх блоків		1 ~ 40	1 ~ 45	1 ~ 50	2 ~ 50	2 ~ 50	
Рівень звукового тиску	дБ(А)	49	50	51	55	57	
Рівень звукової потужності	дБ(А)	63	64	65	69	71	
Розміри (В x Ш x Г)	мм	1100x880x550 1100x880x550	1100x880x550 1100x880x550	1100x880x550 1100x880x550	1100x880x550 1100x880x550	1100x880x550 1100x880x550	
Вага	кг	344	344	344	344	344	



# CITY MULTI G6

VRF-СИСТЕМИ



Креслення внутрішніх блоків у форматі DXF доступні для вільного завантаження на сайті [www.mitsubishi-aircon.ru](http://www.mitsubishi-aircon.ru)

Типорозмір		P15	P20	P25	P32	P40	P50	P63	P71	P80	P100	P125	P140	P200	P250	
Холодопродуктивність	кВт	1,7	2,2	2,8	3,6	4,5	5,6	7,1	8,0	9,0	11,2	14,0	16,0	22,4	28,0	
Теплопродуктивність	кВт	1,9	2,5	3,2	4,0	5,0	6,3	8,0	9,0	10,0	12,5	16,0	18,0	25,0	31,5	
<b>Канальний</b>																
		PEFY-P-VMR-E-L/R		PEFY-P-VMS1-E		PEFY-P-VMH(S)-E2		PEFY-P-VMA(L)-E2		PEFY-P-VMH-E-F						
	PEFY-P-VMR-E-L/R		●	●	●	●	●	●	●	●	●	●	●	●	●	●
	PEFY-P-VMS1-E	●	●	●	●	●	●	●	●	●	●	●	●	●	●	●
	PEFY-P-VMH(S)-E								●	●	●	●	●	●	●	●
	PEFY-P-VMA(L)-E		●	●	●	●	●	●	●	●	●	●	●	●	●	●
PEFY-P-VMH-E-F										●			●	●	●	
<b>Касетний</b>																
		PMFY-P-VBM-E		PLFY-P-VLMD-E		PLFY-P-VFM-E		PLFY-P-VEM-E								
	PMFY-P-VBM-E		●	●	●	●	●	●	●	●	●	●	●	●	●	●
	PLFY-P-VLMD-E		●	●	●	●	●	●	●	●	●	●	●	●	●	●
	PLFY-P-VFM-E	●	●	●	●	●	●	●	●	●	●	●	●	●	●	●
PLFY-P-VEM-E																
<b>Підвісний</b>																
	PCFY-P-VKM-E					●	●				●	●				
<b>Настінний</b>																
		PKFY-P-VBM-E			PKFY-P-VHM-E			PKFY-P-VKM-E								
	PKFY-P-VBM-E	●	●	●												
	PKFY-P-VHM-E				●	●	●									
PKFY-P-VKM-E							●			●						
<b>Підлоговий</b>																
		PFFY-P-VKM-E	PFFY-P-VLEM-E		PFFY-P-VLRM-E											
	PFFY-P-VKM-E		●	●	●	●										
	PFFY-P-VLEM-E		●	●	●	●	●	●								
	PFFY-P-VLRM-E		●	●	●	●	●	●	●							
PFFY-P-VLRMM-E		●	●	●	●	●	●	●								
<b>Прилади нагріву води</b>	Опис даних приладів наведений у розділі «Системи опалення»															
		PWFY-P100VM-E-BU				PWFY-EP100VM-E2-AU										
	PWFY-P-VM-E-BU										●					
PWFY-P-VM-E2-AU										●						
<b>М-серія (настінний і підлоговий)</b>																
		MSZ-FH25/35/50 (PUMY)		MSZ-SF15/20VA		MSZ-EF22/25/35/42/50VE		MFZ-KJ25/35/50VE								
		PAC-LV11M-J		PAC-LV11M-J		PAC-LV11M-J		PAC-LV11M-J								
	MSZ-FH25/35/50 (PUMY)			●	●	●	●									
	MSZ-SF15~50	●	●	●	●	●	●	●								
MSZ-EF22~50VE		●	●	●	●	●	●									
MFZ-KJ25/35/50VE				●	●	●	●									



КАСЕТНИЙ БЛОК (4 ПОТОКИ)

# PLFY-VFM-E

ДЛЯ ПІДВІСНОЇ СТЕЛІ 600×600 мм

## CITY MULTI G6

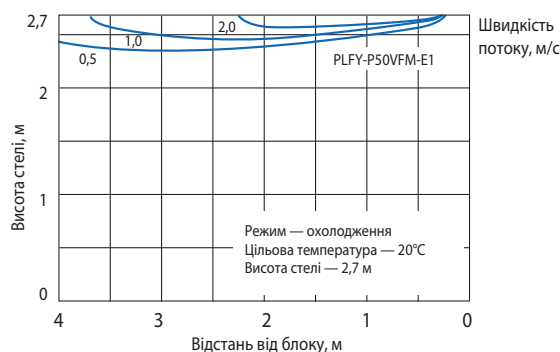
(ОХОЛОДЖЕННЯ-НАГРІВ) 1,7–5,6 кВт

### ОПИС

- Висока енергоефективність і низький рівень шуму. Моделі оснащені електродвигуном вентилятора постійного струму, що забезпечує низьке електроспоживання.
- Компактний дизайн для встановлення у клітинки стелі 600 мм × 600 мм. Висота блоку — 245 мм.
- Горизонтальний розподіл повітряного потоку зручний для приміщень з невисокими стелями.
- Опціональний датчик «3D I-SEE» забезпечує комфортний розподіл повітря і економію електроенергії.
- Передбачені наступні опціональні пульти управління: PAC-YT52CRA (дротовий спрощений), PAR-33MAAG (дротовий повнофункціональний), PAR-FL32MA (бездротовий) і PAR-SL100A-E (бездротовий повнофункціональний).
- Повнофункціональний дротовий пульт управління PAR-33MAAG з підтримкою датчика I-SEE» оснащений великим рідкокристалічним дисплеєм з підсвічуванням. Інтерфейс користувача русифікований.
- Бездротовий пульт управління PAR-SL100A-E забезпечує точність встановлення температури 0,5°C, оснащений підсвічуванням екрану і має вбудований тижневий таймер. За допомогою нового пульта можливе індивідуальне налаштування положення повітряних заслінок і управління датчиком «I-SEE».
- Передбачено підключення припливного повітропроводу.
- Напір вбудованого дренажного насоса збільшений до 850 мм вод. ст. Насос оснащений електродвигуном постійного струму для безшумної роботи і зниження електроспоживання.
- Повітряний фільтр у комплекті.

### Горизонтальний потік

Горизонтальне поширення повітряного потоку виключає попадання на людей охолодженого повітря



Параметр / Модель		PLFY-P15VFM-E1	PLFY-P20VFM-E1	PLFY-P25VFM-E1	PLFY-P32VFM-E1	PLFY-P40VFM-E1	PLFY-P50VFM-E1
<b>Декоративна панель</b>		<b>SLP-2FAL</b>					
Холодопродуктивність	кВт	1,7	2,2	2,8	3,6	4,5	5,6
Теплопродуктивність	кВт	1,9	2,5	3,2	4,0	5,0	6,3
Споживана потужність (охолодження/нагрів)	кВт	0,02/0,02	0,02/0,02	0,02/0,02	0,02/0,02	0,03/0,03	0,04/0,04
Витрата повітря (низ.-сер.-вис.)	м³/год	390-450-480	390-450-510	390-480-540	420-480-570	450-540-660	540-660-780
Рівень звукового тиску (низ.-сер.-вис)	дБ(А)	26-28-30	26-29-31	26-30-33	26-30-34	28-33-39	33-39-43
Рівень звукової потужності (макс)	дБ(А)						
Вага блоку (панель)	кг	14,0 (3,0)			15,0 (3,0)		
Розміри Ш×Д×В	мм	570×570×245 (панель 625×625×10)					
Електроживлення	В, ф, Гц	220-240 В, 1 фаза, 50 Гц					
Робочий струм (охолодження/нагрів)	А	0,19/0,14	0,21/0,16	0,22/0,17	0,23/0,18	0,28/0,23	0,40/0,35
Діаметр труб: рідина	мм (дюйм)	6,35 (1/4), вальцювання					
Діаметр труб: газ	мм (дюйм)	12,7 (1/2), вальцювання					
Діаметр дренажу	мм (дюйм)	зовнішній Ø32 (1-1/4) (підключається ПВХ-труба типорозміру VP-25)					
Завод (країна)		MITSUBISHI ELECTRIC CONSUMER PRODUCTS (THAILAND) CO., LTD (Таїланд)					

### ОПЦІЇ (АКСЕСУАРИ)

	Назва	Опис
1	SLP-2FAL	Декоративна панель з вбудованим ІЧ-приймачем
2	PAC-SF1ME-E	Датчик «3D I-SEE» для декоративної панелі
3	PAR-SL100A-E	ІЧ-пульт управління з розширеними можливостями (тільки для моделей модифікації PLFY-P VFM-E1 і вище)

## PLFY-VEМ-E

POWER CASSETTE

новинка  
20173D I-see Sensor  
Опція

## CITY MULTI GB

3,6-14,0 кВт (ОХОЛОДЖЕННЯ-НАГРІВ)

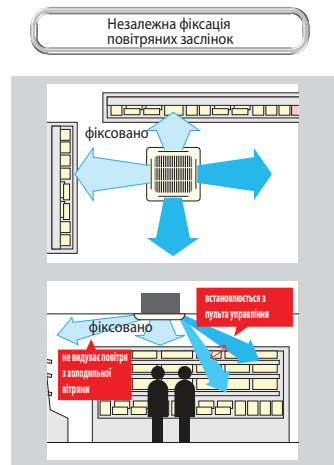
декоративні панелі

PLP-6EAL (з приймачем ІЧ-сигналів)

PLP-6EAJ (з механізмом спуску/підйому фільтра і приймачем ІЧ-сигналів)

## ОПИС

- Дизайн декоративної панелі підходить для офісних і торгових приміщень.
- Горизонтальний розподіл повітряного потоку зручний для приміщень з невисокими стелями, так як виключає пряме попадання охолодженого повітря у робочу зону.
- Висока енергоефективність і низький рівень шуму. Моделі оснащені електродвигуном вентилятора постійного струму, що забезпечує низьке електроспоживання.
- Опціональний датчик «3D I-SEE» забезпечує комфортний розподіл повітря і економію електроенергії.
- Передбачені наступні опціональні пульти управління: PAC-YT52CRA (дротовий спрощений), PAR-33MAAG (дротовий повнофункціональний), PAR-FL32MA (бездротовий) і PAR-SL100A-E (бездротовий повнофункціональний).
- Повнофункціональний дротовий пульт управління PAR-33MAAG з підтримкою датчика «3D I-SEE» оснащений великим рідкокристалічним дисплеєм з підсвічуванням. Інтерфейс користувача русифікований.
- Бездротовий пульт управління PAR-SL100A-E забезпечує точність встановлення температури 0,5°C, оснащений підсвічуванням екрану і має вбудований тижневий таймер. За допомогою нового пульта можливе індивідуальне налаштування положення повітряних заслінок і управління датчиком «3D I-SEE».
- Передбачено підключення припливного повітропроводу.
- Напір вбудованого дренажного насоса збільшений до 850 мм вод. ст. Насос оснащений електродвигуном постійного струму для безшумної роботи і зниження електроспоживання.
- Регульований напір повітря.
- Повітряний фільтр у комплекті.



Параметр / Модель		PLFY-P32VEM-E	PLFY-P40VEM-E	PLFY-P50VEM-E	PLFY-P63VEM-E	PLFY-P80VEM-E	PLFY-P100VEM-E	PLFY-P125VEM-E	
Декоративна панель		PLP-6EAL/PLP-6EAJ							
Холодопродуктивність	кВт	3,6	4,5	5,6	7,1	9,0	11,2	14,0	
Теплопродуктивність	кВт	4,0	5,0	6,3	8,0	10,0	12,5	16,0	
Споживана потужність	кВт	0,03	0,03	0,03	0,03	0,05	0,07	0,11	
Витрата повітря (низ-сер1-сер2-вис)	м³/год	780-840-900-960	780-840-900-1020	780-840-960-1080	840-900-960-1080	840-1020-1200-1380	1200-1380-1560-1740	1320-1560-1800-2100	
Рівень звукового тиску (низ-сер1-сер2-вис)	дБ(А)	26-27-29-31	26-27-29-31	26-27-29-31	28-29-30-32	28-31-34-37	34-37-39-41	35-39-42-45	
Рівень звукової потужності (макс)	дБ(А)								
Вага блоку (панель)	кг	19,0 (5,0)			21,0 (5,0)	21,0 (5,0)	24,0 (5,0)	24,0 (5,0)	
Розміри Ш×Д×В	блок	840×840×258					840×840×298		
	панель	950×950×40							
Електроживлення	В, ф, Гц	220-240 В, 1 фаза, 50 Гц							
Робочий струм	охолодження	А	0,32	0,32	0,32	0,36	0,50	0,67	1,06
	нагрів	А	0,25	0,25	0,25	0,29	0,43	0,60	0,99
Діаметр труб	рідина	6,35 (1/4), вальцювання			9,52 (3/8), вальцювання				
	газ	12,7 (1/2), вальцювання			15,88 (5/8), вальцювання				
Діаметр дренажу	мм (дюйм)	зовнішній Ø32 (1-1/4)							
Завод (країна)		MITSUBISHI ELECTRIC UK LTD, AIR CONDITIONER PLANT (Велика Британія)							

## ОПЦІЇ (АКСЕСУАРИ)

	Назва	Опис
1	PLP-6EAL	Декоративна панель з приймачем ІЧ-сигналів
2	PLP-6EAJ	Декоративна панель з механізмом підйому фільтра
3	PAC-SE1ME-E	Датчик «3D I-SEE» (встановлюється замість кутової заглушки у декоративну панель)
4	PAC-SE41TS-E	Виносний датчик кімнатної температури
5	PAC-SE55RA-E	Відповідна частина до роз'єму CN32 (включення/вимикання)
6	PAC-SA88HA-E	Відповідна частина до роз'єму CN51 (індикація: «вкл/вим», «несправність»). Набір PAC-725AD містить 10 роз'ємів PAC-SA88HA-E.
7	PAC-SF40RM-E	Плата входних/вихідних сигналів (сухі контакти)
8	PAC-SJ37SP-E	Заглушка для повітророзподільної щілини

	Назва	Опис
9	PAC-SH59KF-E	Високоєфективний фільтр
10	PAC-SJ41TM-E	Корпус для високоєфективного фільтра
11	PAC-SH65OF-E	Фланець припливного повітропроводу
12	PAC-SJ65AS-E	Вертикальна вставка для декоративної панелі
13	MAC-333IF-E	Комбінований інтерфейс для підключення до сигнальної лінії M-NET VRF-систем City Multi, а також для підключення зовнішніх ланцюгів управління і контролю.
14	MAC-397IF-E	Конвертер для підключення зовнішніх ланцюгів управління і контролю
15	MAC-567IF-E	Wi-Fi інтерфейс для місцевого і дистанційного управління

**PLFY-VLMD-E**

декоративні панелі  
**CMP-40VLW-C**  
**CMP-63VLW-C**  
**CMP-100VLW-C**  
**CMP-125VLW-C**

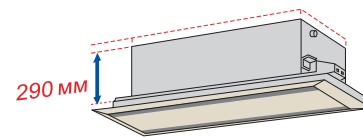
**CITY MULTI GB**[ОХОЛОДЖЕННЯ-НАГРІВ] **2,2-14,0 кВт**

## ОПИС

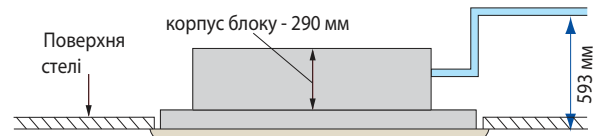
- Компактний дизайн і низький рівень шуму.
- Клемні колодки розташовані зовні блоків для зручності виконання електричних з'єднань.
- Вбудований дренажний насос.
- Спеціальна система розподілу повітря для рівномірного охолодження.
- Передбачена можливість підмішування свіжого повітря (опція).
- Повітряний фільтр у комплекті.



Компактний дизайн



Вбудований дренажний насос



Параметр / Модель	PLFY-P20 VLMD-E	PLFY-P25 VLMD-E	PLFY-P32 VLMD-E	PLFY-P40 VLMD-E	PLFY-P50 VLMD-E	PLFY-P63 VLMD-E	PLFY-P80 VLMD-E	PLFY-P100 VLMD-E	PLFY-P125 VLMD-E	
<b>Декоративна панель</b>	<b>CMP-40VLW C</b>				<b>CMP-63VLW C</b>		<b>CMP-100VLW C</b>		<b>CMP-125VLW C</b>	
Холодопродуктивність	кВт	2,2	2,8	3,6	4,5	5,6	7,1	9,0	11,2	14,0
Теплопродуктивність	кВт	2,5	3,2	4,0	5,0	6,3	8,0	10,0	12,5	16,0
Споживана потужність (охолодження)	кВт	0,072	0,072	0,072	0,081	0,082	0,101	0,147	0,157	0,28
Споживана потужність (нагрів)	кВт	0,065	0,065	0,065	0,074	0,075	0,094	0,140	0,150	0,27
Витрата повітря (низ-сер-вис)	м³/год	390-480-570			420-510-630	540-660-750	660-780-930	930-1110-1320	1050-1260-1500	1440-1620-1800-1980
Рівень звукового тиску (низ-сер-вис)	дБ(А)	27-30-33			29-33-36	31-34-37	32-37-39	33-36-39	36-39-42	40-42-44-46
Рівень звукової потужності (макс)	дБ(А)	53	53	54	54	56	57	61	61	64
Вага блоку (панель)	кг	23,0 (6,5)		24,0 (6,5)		27,0 (7,5)	28,0 (7,5)	44,0 (12,5)	47,0 (12,5)	56,0 (13,0)
Розміри блока (Ш×Д×В)	мм	776×634×290				946×634×290		1446×634×290		1708×634×290
Розміри панелі (Ш×Д×В)	мм	1080×710×20				1250×710×20		1750×710×20		2010×710×20
Електроживлення	В, ф, Гц	220-240 В, 1 фаза, 50 Гц								
Робочий струм (охолодж.)	А	0,36	0,36	0,36	0,40	0,41	0,49	0,72	0,75	1,35
Робочий струм (нагрів)	А	0,30	0,30	0,30	0,34	0,35	0,43	0,66	0,69	1,33
Діаметр труб: рідина	мм (дюйм)	6,35 (1/4), вальцювання					9,52 (3/8), вальцювання			
Діаметр труб: газ	мм (дюйм)	12,7 (1/2), вальцювання					15,88 (5/8), вальцювання			
Діаметр дренажу	мм (дюйм)	зовнішній Ø32 (1-1/4)								
Завод (країна)		MITSUBISHI ELECTRIC CORPORATION AIR-CONDITIONING & REFRIGERATION SYSTEMS WORKS (Японія)								

## ОПЦІЇ (АКСЕСУАРИ)

	Назва	Опис
1	РАС-КН110F	Фланець для припливного повітроводу
2	CMP-40VLW-C	Декоративна панель для моделей PLFY-P20VLMD-E, PLFY-P25VLMD-E, PLFY-P32VLMD-E, PLFY-P40VLMD-E
3	CMP-63VLW-C	Декоративна панель для моделей PLFY-P50VLMD-E, PLFY-P63VLMD-E
4	CMP-100VLW-C	Декоративна панель для моделей PLFY-P80VLMD-E, PLFY-P100VLMD-E
5	CMP-125VLW-C	Декоративна панель для моделей PLFY-P125VLMD-E

КАСЕТНИЙ БЛОК (1 ПОТІК)

# PMFY-VBM-E

## CITY MULTI G6

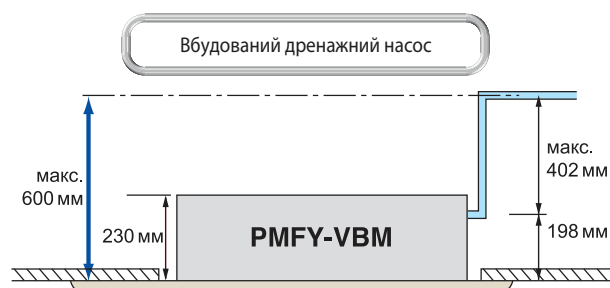
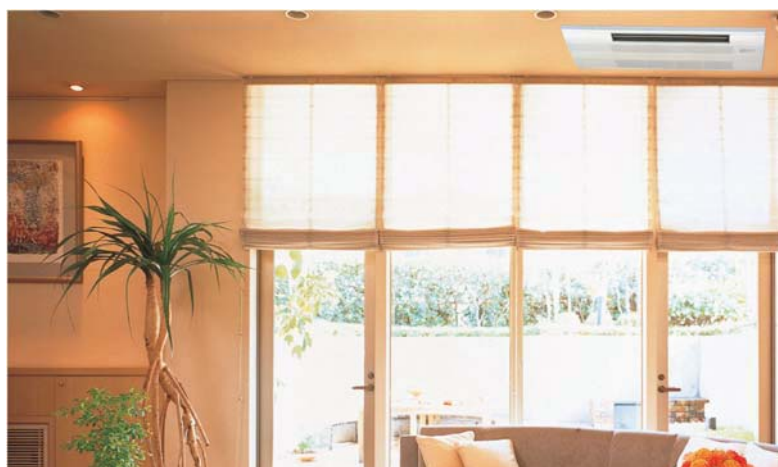
2,2-4,5 кВт (ОХОЛОДЖЕННЯ-НАГРІВ)



декоративна панель  
**PMP-40BMW**

### ОПИС

- Компактний і витончений дизайн.
- Вбудований дренажний насос (напір 600 мм водяного стовпа).
- Низький рівень шуму.
- Повітряний фільтр у комплекті.



Параметр / Модель		PMFY-P20VBM-E	PMFY-P25VBM-E	PMFY-P32VBM-E	PMFY-P40VBM-E
Декоративна панель		PMP-40BMW			
Холодопродуктивність	кВт	2,2	2,8	3,6	4,5
Теплопродуктивність	кВт	2,5	3,2	4,0	5,0
Споживана потужність (охолодження-нагрів)	кВт	0,042	0,044		0,054
Витрата повітря (низ-сер1-сер2-вис)	м³/год	390 - 432 - 480 - 522	438 - 480 - 516 - 558		462 - 522 - 582 - 642
Рівень звукового тиску (низ-сер1-сер2-вис)	дБ(А)	27 - 30 - 33 - 35	32 - 34 - 36 - 37		33 - 35 - 37 - 39
Рівень звукової потужності (макс)	дБ(А)				
Вага	кг				
Розміри Ш×Д×В	мм	812×395×230			
Електроживлення	В, ф, Гц	220-240 В, 1 фаза, 50 Гц			
Робочий струм	А	0,20	0,21		0,26
Діаметр труб: рідина	мм (дюйм)	6,35 (1/4), вальцювання			
Діаметр труб: газ	мм (дюйм)	12,7 (1/2), вальцювання			
Діаметр дренажу	мм (дюйм)	зовнішній Ø26 (1-1/32)			
Завод (країна)		MITSUBISHI ELECTRIC CORPORATION SHIZUOKA WORKS (Японія)			

### ОПЦІЇ (АКСЕСУАРИ)

	Назва	Опис
1	PMP-40BMW	Декоративна панель (1000×470×30)



**PEFY-VMR-E**

НИЗЬКОГО РІВНЯ ШУМУ

**CITY MULTI G6**[ОХОЛОДЖЕННЯ-НАГРІВ] **2,2-3,6 кВт**

## ОПИС

- Найнижчий рівень шуму (рівень шуму може відрізнятись від вказаного у залежності від параметрів приміщення).
- Передбачено підключення детектора картки гостя у готелі.
- Повітряний фільтр у комплекті.



\* Відповідно до вимірів, що виконані у лабораторії Mitsubishi Electric.

Параметр / Модель		PEFY-P20VMR-E	PEFY-P25VMR-E	PEFY-P32VMR-E
Холодопродуктивність	кВт	2,2	2,8	3,6
Теплопродуктивність	кВт	2,5	3,2	4,0
Споживана потужність	кВт	0,06		0,07
Витрата повітря (низ-сер-вис)	м³/год	288 - 348 - 474	288 - 348 - 474	288 - 348 - 558
Рівень звукового тиску (низ-сер-вис)	дБ(А)	20 - 25 - 30	20 - 25 - 30	20 - 25 - 33
Рівень звукової потужності (макс)	дБ(А)	43,6	43,6	46,1
Статичний тиск	Па	5		
Вага	кг	18,0		
Розміри Ш×Д×В	мм	640×580×292 (вхід повітря ззаду)		
Розміри Ш×Д×В	мм	640×570×300 (вхід повітря знизу)		
Електроживлення	В, ф, Гц	220-240 В, 1 фаза, 50 Гц		
Робочий струм	А	0,29		0,34
Діаметр труб: рідина	мм (дюйм)	6,35 (1/4), пайка		
Діаметр труб: газ	мм (дюйм)	12,7 (1/2), пайка		
Діаметр дренажу	мм (дюйм)	зовнішній Ø26 (1-1/32)		
Завод (країна)		MITSUBISHI ELECTRIC CORPORATION AIR-CONDITIONING & REFRIGERATION SYSTEMS WORKS (Японія)		

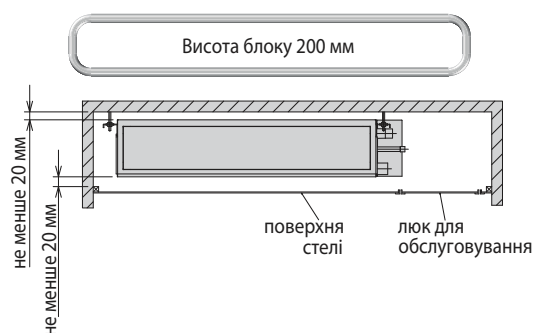
**PEFY-VMS1-E**

НИЗЬКОГО СТАТИЧНОГО ТИСКУ

**CITY MULTI GB****1,7-7,1 кВт** (ОХОЛОДЖЕННЯ-НАГРІВ)

## ОПИС

- Низький рівень шуму за рахунок застосування спеціально розробленого вентилятора теплообмінника.
- Висота корпусу блока — 200 мм.
- Змінний статичний тиск вентилятора: 5 - 15 - 35 - 50 Па.
- 3 швидкості вентилятора: висока, середня, низька.
- Вбудований дренажний насос (напір 550 мм вод. ст.).
- Повітряний фільтр у комплекті.



Параметр / Модель		PEFY P15VMS1-E	PEFY P20VMS1-E	PEFY P25VMS1-E	PEFY P32VMS1-E	PEFY P40VMS1-E	PEFY P50VMS1-E	PEFY P63VMS1-E	
Холодопродуктивність		кВт	1,7	2,2	2,8	3,6	4,5	7,1	
Теплопродуктивність		кВт	1,9	2,5	3,2	4,0	5,0	8,0	
Споживана потужність	охолодження	кВт	0,05	0,05	0,06	0,07	0,07	0,09	
	нагрів	кВт	0,03	0,03	0,04	0,05	0,05	0,07	
Витрата повітря (мін-макс)		м³/год	300-360-420	330-390-480	330-420-540	360-480-600	480-570-660	570-660-780	720-840-990
Статичний тиск		Па	5-15-35-50	5-15-35-50	5-15-35-50	5-15-35-50	5-15-35-50	5-15-35-50	5-15-35-50
Рівень звукового тиску (низ-сер-вис)		дБ(А)	22-24-28	23-25-29	24-26-30	24-27-32	28-30-33	30-32-35	30-33-36
Рівень звукової потужності (макс)		дБ(А)	51,3	52,6	53,4	56,0	56,0	59,1	59,2
Вага		кг	19,0	19,0	19,0	20,0	24,0	24,0	28,0
Розміри ШхДхВ		мм	700×700×200	700×700×200	700×700×200	700×700×200	900×700×200	900×700×200	1100×700×200
Електроживлення		В, ф, Гц	220-240 В, 1 фаза, 50 Гц						
Робочий струм	охолодження	А	0,42	0,47	0,50	0,50	0,56	0,67	0,72
	нагрів	А	0,31	0,36	0,39	0,39	0,45	0,56	0,61
Діаметр труб	рідина	мм (дюйм)	6,35 (1/4), пайка						9,52 (3/8), пайка
	газ	мм (дюйм)	12,7 (1/2), пайка						15,88 (5/8), пайка
Діаметр дренажу		мм (дюйм)	зовнішній Ø32 (1-1/4)						
Завод (країна)			MITSUBISHI ELECTRIC CONSUMER PRODUCTS (THAILAND) CO., LTD (Таїланд)						

## Примітки:

1. У заводському налаштуванні встановлений статичний тиск вентилятора 15 Па.
2. Внутрішній блок PEFY-P15VMS1-E може бути підключений тільки до зовнішніх блоків серії Y(S)HM і більш пізніх модифікацій.

## ОПЦІЇ (АКСЕСУАРИ)

	Назва	Опис
1	РАС-KE70HS-E	Комплект для перенесення блоку управління на стіну поряд з внутрішнім блоком



## ОПИС

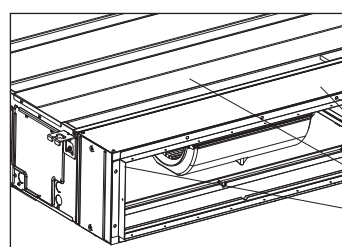
- Компактний дизайн: висота корпусу блока становить 250 мм для всіх модифікацій.
- Змінний статичний тиск вентилятора: 35 - 50 - 70 - 100 - 150 Па.
- Моделі PEFY-P VMA-E мають вбудований дренажний насос. У моделях PEFY-P VMAL-E дренажного насоса немає.
- У моделях PEFY-P63~140VMA(L)R1 і старше передбачена можливість зміни витрати повітря зовнішнім аналоговим сигналом 0-10 для реалізації VAV-систем (систем з регульованими витратами повітря). Ця функція призначена для організації взаємодії з повітряними заслінками, що управляються датчиками температури. Методичні вказівки по застосуванню цієї функції можна скачати на сайті [www.mitsubishi-airconru](http://www.mitsubishi-airconru) у розділі «Документація».
- Нижня межа цільової температури може бути знижена до +14°C (при цьому вентилятор буде працювати тільки на максимальній швидкості).
- Температура повітря на виході блоку в режимі охолодження може підтримуватися у діапазоні від +10°C до 19°C. Для цього до плати управління підключається додатковий датчик температури PAC-SE10TC-J і активується вбудований алгоритм управління за допомогою перемикача SW3-3. Дана функція може знайти застосування на об'єктах, де потрібно зменшити осушуючу здатність внутрішнього блоку, а також у приміщеннях з невисокими стелями для збільшення температури повітря, що подається у робочу зону.
- Повітряний фільтр у комплекті.

Параметр / Модель		PEFY-P20VMA(L)-E2	PEFY-P25VMA(L)-E2	PEFY-P32VMA(L)-E2	PEFY-P40VMA(L)-E2	PEFY-P50VMA(L)-E2
Холодопродуктивність	кВт	2,2	2,8	3,6	4,5	5,6
Теплопродуктивність	кВт	2,5	3,2	4,0	5,0	6,3
Споживана потужність	кВт	0,037 (0,035)	0,037 (0,035)	0,045 (0,43)	0,062 (0,060)	0,085 (0,083)
Витрата повітря (низ.-сер.-вис.)	м³/год	360-450-510		450-540-630	600-720-840	720-870-1020
Рівень шуму (низ.-сер.-вис.)	дБ(А)	26-27-28		28-30-34		28-31-35
Статичний тиск	Па	35-50-70-100-150				
Вага	кг	23,0 (22,0)			26,0 (25,0)	
Розміри Ш×Д×В	мм	700×732×250			900×732×250	
Електроживлення		220-240 В, 1 фаза, 50 Гц				
Робочий струм	А	0,53 (0,42)	0,53 (0,42)	0,55 (0,44)	0,64 (0,53)	0,74 (0,63)
Діаметр труб	рідина	мм (дюйм) 6,35 (1/4)				
	газ	мм (дюйм) 12,7 (1/2)				
Діаметр дренажу	мм (дюйм)	зовнішній діаметр 32 (1-1/4)				
Завод (країна)		MITSUBISHI ELECTRIC UK LTD, AIR CONDITIONER PLANT (Велика Британія)				

Параметр / Модель		PEFY-P63VMA(L)-E2	PEFY-P71VMA(L)-E2	PEFY-P80VMA(L)-E2	PEFY-P100VMA(L)-E2	PEFY-P125VMA(L)-E2	PEFY-P140VMA(L)-E2
Холодопродуктивність	кВт	7,1	8,0	9,0	11,2	14,0	16,0
Теплопродуктивність	кВт	8,0	9,0	10,0	12,5	16,0	18,0
Споживана потужність	кВт	0,071 (0,069)	0,085 (0,083)	0,085 (0,083)	0,146 (0,144)	0,202 (0,200)	0,216 (0,214)
Витрата повітря (низ.-сер.-вис.)	м³/год	810-960-1140	870-1080-1260		1380-1680-1980	1680-2040-2400	1770-2130-2520
Рівень шуму (низ.-сер.-вис.)	дБ(А)	29-32-35	29-32-34		31-35-38	35-39-40	32-36-40
Статичний тиск	Па	35-50-70-100-150	40-50-70-100-150			35-50-70-100-150	
Вага	кг	32,0 (31,0)			42,0 (39,0)		46,0 (43,0)
Розміри Ш×Д×В	мм	1100×732×250			1400×732×250		1600×732×250
Електроживлення		220-240 В, 1 фаза, 50 Гц					
Робочий струм	А	1,01 (0,90)	1,15 (1,04)	1,15 (1,04)	1,47 (1,36)	2,05 (1,94)	2,21 (2,10)
Діаметр труб	рідина	мм (дюйм) 9,52 (3/8), пайка					
	газ	мм (дюйм) 15,88 (5/8), пайка					
Діаметр дренажу	мм (дюйм)	зовнішній Ø32 (1-1/4)					
Завод (країна)		MITSUBISHI ELECTRIC UK LTD, AIR CONDITIONER PLANT (Велика Британія)					

## ОПЦІЇ (АКСЕСУАРИ)

	Назва	Опис
1	PAC-KE91TB-E	Корпус фільтру (PEFY-P20/25/32VMA(L))
2	PAC-KE92TB-E	Корпус фільтру (PEFY-P40/50VMA(L))
3	PAC-KE93TB-E	Корпус фільтру (PEFY-P63/71/80VMA(L))
4	PAC-KE94TB-E	Корпус фільтру (PEFY-P100/125VMA(L))
5	PAC-KE95TB-E	Корпус фільтру (PEFY-P140VMA(L))
6	PAC-SE10TC-J	Термістор для підтримання цільової температури повітря на виході блоку. (Підключити до роз'єму CN22 і встановити SW3-3=ON.)



Корпус для фільтру PAC-KE91~95 TB-E дозволяє підключити повітропровід до входу внутрішнього блоку і витягувати фільтр для обслуговування знизу або збоку

PAC-KE TB-E  
внутрішній блок  
фланець для підключення повітропроводу

## PEFY-VMH(S)-E2

ВИСОКОГО СТАТИЧНОГО ТИСКУ

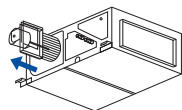
Оновлення  
2017

## CITY MULTI G6

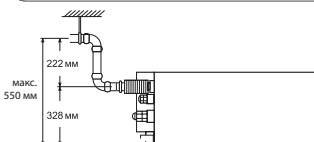
4,5–28,0 кВт (ОХОЛОДЖЕННЯ-НАГРІВ)

## ОПИС

- Низький рівень шуму за рахунок застосування спеціально розробленого вентилятора теплообмінника.
- Максимальний статичний тиск вентилятора до 200 Па (250 Па — у моделях PEFY-P200, 250VMHS-E).
- Нижня межа цільової температури може бути знижена до +14°C (при цьому вентилятор буде працювати тільки на максимальній швидкості).
- Виробництво блоків PEFY-P VMH-E2 перенесено на завод MITSUBISHI ELECTRIC CONSUMER PRODUCTS (THAILAND) CO., LTD (Таїланд). Крім того, моделі PEFY-P71/80VMH-E2 були модифіковані, що вплинуло на їхні габаритні та приєднувальні розміри.
- Повітряний фільтр — опція.

Доступ для обслуговування приладу  
необхідний тільки з одного боку

Дренажний насос (опція)



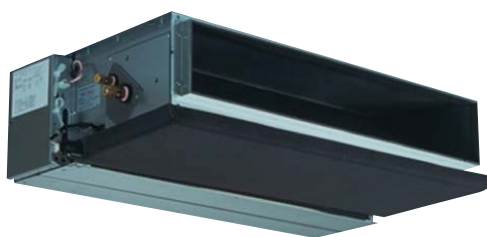
Параметр / Модель		PEFY P40VMH-E2	PEFY P50VMH-E2	PEFY P63VMH-E2	PEFY P71VMH-E2	PEFY P80VMH-E2	PEFY P100VMH-E2	PEFY P125VMH-E2	PEFY P140VMH-E2	PEFY P200VMHS-E	PEFY P250VMHS-E	
Холодопродуктивність	кВт	4,5	5,6	7,1	8,0	9,0	11,2	14,0	16,0	22,4	28,0	
Теплопродуктивність	кВт	5,0	6,3	8,0	9,0	10,0	12,5	16,0	18,0	25,0	31,5	
Споживана потужність	кВт	0,19	0,19	0,24	0,26	0,32	0,48	0,48	0,48	0,63	0,82	
Витрата повітря (низ-вис)	м³/год	600-840		810-1140	930-1320	1080-1500	1590-2280		1680-2400	3000-4320	3480-5040	
Рівень шуму (низ-вис)	дБ(А)	27-34		32-38	32-39	35-41	34-42			36-43	39-46	
Статичний тиск	Па	50-100-200									50-100-150-200-250	
Вага	кг	42,0	42,0	43,0	57,0	57,0	66,0	66,0	68,0	97	100	
Розміри ШхДхВ	мм	745×900×380			1030×900×380			1195×900×380		1250×1120×470		
Електроживлення		220-240 В, 1 фаза, 50 Гц										
Робочий струм	А	0,88	0,88	1,12	1,20	1,47	2,34	2,34	2,35	1,62	2,00	
Діаметр труб	рідина	6,35 (1/4), пайка			9,52 (3/8), пайка				9,52, пайка			
	газ	12,7 (1/2), пайка			15,88 (5/8), пайка				19,05 (3/4)   22,2 (7/8)			
Діаметр дренажу		зовнішній Ø32 (1-1/4)										
Завод		MITSUBISHI ELECTRIC CONSUMER PRODUCTS (THAILAND) CO., LTD (Таїланд)									MITSUBISHI ELECTRIC CORPORATION AIR-CONDITIONING & REFRIGERATION SYSTEMS WORKS (Японія)	

## ОПЦІЇ (АКСЕСУАРИ)

	Назва	Опис
1	PAC-DRP10DP-E	Дренажний насос (PEFY-P40~140VMH-E2)
2	PAC-KE05DM-F	Дренажний насос (PEFY-P200/250VMHS-E)
3	PAC-KE63TB-F	Корпус фільтра (моделі PEFY-P40VMH-E2, PEFY-P50VMH-E2, PEFY-P63VMH-E2)
4	PAC-KE86LAF	Фільтр підвищеного терміну служби (моделі PEFY-P40VMH-E2, PEFY-P50VMH-E2, PEFY-P63VMH-E2)
5	PAC-KE99TB-F	Корпус фільтра (моделі PEFY-P71VMH-E2, PEFY-P80VMH-E2)
6	PAC-KE88LAF	Фільтр підвищеного терміну служби (моделі PEFY-P71VMH-E2, PEFY-P80VMH-E2)
7	PAC-KE140TB-F	Корпус фільтра (моделі PEFY-P100VMH-E2, PEFY-P125VMH-E2, PEFY-P140VMH-E2)
8	PAC-KE89LAF	Фільтр підвищеного терміну служби (моделі PEFY-P100VMH-E2, PEFY-P125VMH-E2, PEFY-P140VMH-E2)
9	PAC-KE250TB-F	Корпус фільтра (моделі PEFY-P200VMHS-E, PEFY-P250VMHS-E)
10	PAC-KE85LAF	Фільтр підвищеного терміну служби (моделі PEFY-P200VMHS-E, PEFY-P250VMHS-E)

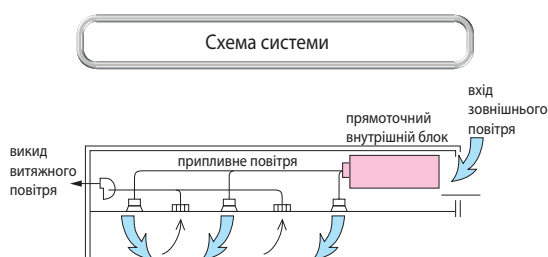
**PEFY-VMH-E-F**

ПРЯМОТОЧНОГО ТИПУ

**CITY MULTI G6**(ОХОЛОДЖЕННЯ-НАГРІВ) **9,0–28,0 кВт**

## ОПИС

- Дозволяє подавати зовнішнє повітря (у режимі нагріву: -10...+20°C) у помешкання і підтримувати його температуру.
- Сумарна продуктивність внутрішніх блоків у системі з прямоточним блоком не повинна перевищувати 110% від продуктивності зовнішнього агрегату, а при роботі у режимі нагріву при температурі зовнішнього повітря менше -5°C — 100%.
- Блок переходить у режим «Вентиляція» при температурі зовнішнього повітря нижче +21°C при роботі на охолодження і вище +20°C — при роботі у режимі нагріву.
- Повітряний фільтр — опція.



Параметр / Модель		PEFY-P80VMH-E-F	PEFY-P140VMH-E-F	PEFY-P200VMH-E-F	PEFY-P250VMH-E-F	
Холодопродуктивність	кВт	9,0	16,0	22,4	28,0	
Теплопродуктивність	кВт	8,5	15,1	21,2	26,5	
Споживана потужність (охолодження-нагрів)	кВт	0,16	0,29	0,34	0,39	
Витрата повітря (макс)	м³/год	540	1080	1680	2100	
Статичний тиск	Па	170		200	190	
Рівень звукового тиску (мін-макс)	дБ(А)	27-43	28-43	39-42	40-44	
Рівень звукової потужності (макс)	дБ(А)	65,6	65,8	64,4	66,5	
Вага	кг	50,0	70,0	100,0	100,0	
Розміри Ш×Д×В	мм	1000×900×380	1200×900×380	1250×1120×470		
Електроживлення	В, ф, Гц	220-240 В, 1 фаза, 50 Гц		380-415 В, 3 фази, 50 Гц		
Робочий струм	А	0,67	1,24	0,58	0,68	
Діаметр труб	рідина	мм (дюйм)	9,52 (3/8), вальцювання		9,52 (3/8), пайка	
	газ	мм (дюйм)	15,88 (5/8), вальцювання		19,05 (3/4), пайка	22,2 (7/8), пайка
Діаметр дренажу	мм (дюйм)	зовнішній Ø32 (1-1/4)				
Гарантований діапазон зовнішніх температур (охолодження)		+21 ... +43°C				
Гарантований діапазон зовнішніх температур (нагрів)		-10 ... +21°C				
Завод		MITSUBISHI ELECTRIC CORPORATION AIR-CONDITIONING & REFRIGERATION SYSTEMS WORKS (Японія)				

## ОПЦІЇ (АКСЕСУАРИ)

	Назва	Опис
1	РАС-KE04DM-F	Дренажний насос
2	РАС-KE80ТВ-F	Корпус фільтра (для моделі PEFY-P80VMH-E-F)
3	РАС-KE140ТВ-F	Корпус фільтра (для моделі PEFY-P140VMH-E-F)
4	РАС-KE250ТВ-F	Корпус фільтра (для моделей PEFY-P200VMH-E-F і PEFY-P250VMH-E-F)
5	РАС-KE88LAF	Фільтр підвищеного терміну служби (для моделі PEFY-P80VMH-E-F)
6	РАС-KE89LAF	Фільтр підвищеного терміну служби (для моделі PEFY-P140VMH-E-F)
7	РАС-KE85LAF	Фільтр підвищеного терміну служби (для моделей PEFY-P200VMH-E-F і PEFY-P250VMH-E-F)

**PCFY-VKM-E****CITY MULTI G6****4,5–14,0 кВт** (ОХОЛОДЖЕННЯ-НАГРІВ)

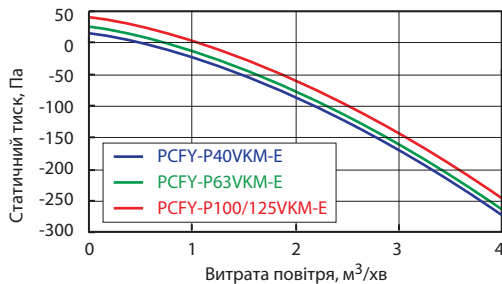
Працює тихо і забезпечує комфортний розподіл повітряного потоку

## ОПИС

- Компактна конструкція.
- Вишуканий і сучасний дизайн виконаний у стилі «new edge». Криволінійні поверхні корпусу перетинаються, утворюючи чіткі лінії.
- Білий колір корпусу.
- 4 швидкості вентилятора: низька, середня 1, середня 2, висока.
- Автоматичне зменшення швидкості вентилятора при досягненні цільової температури.
- Може встановлюватися у приміщеннях з висотою стель до 4,2 м (моделі P100/125).
- Підключення фреонпроводів ззаду або згори.
- Дренаж може бути підключений справа і зліва.
- Передбачений дренажний насос (постачається окремо), який вбудовується у корпус внутрішнього блоку. Напір насоса — 600 мм водяного стовпа.
- До приладу може бути підключений припливний повітропровід. Витрата свіжого повітря до 240 м<sup>3</sup>/год (при використанні зовнішнього вентилятору).



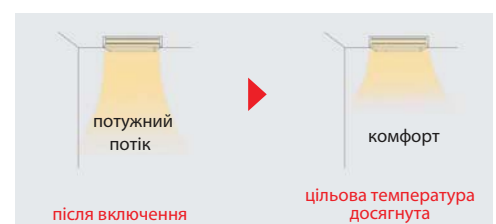
## Приплив свіжого повітря



## Дренажний насос (опція)



## Автоматична швидкість вентилятору



Параметр / Модель		PCFY-P40VKM-E	PCFY-P63VKM-E	PCFY-P100VKM-E	PCFY-P125VKM-E
Холодопродуктивність	кВт	4,5	7,1	11,2	14,0
Теплопродуктивність	кВт	5,0	8,0	12,5	16,0
Споживана потужність	кВт	0,04	0,05	0,09	0,11
Витрата повітря (низ-сер1-сер2-вис)	м <sup>3</sup> /час	600-660-720-780	840-900-960-1080	1260-1440-1560-1680	1260-1440-1620-1860
Рівень шуму (низ-сер1-сер2-вис)	дБ(А)	29-32-34-36	31-33-35-37	36-38-41-43	36-39-42-44
Вага	кг	24,0	32,0	36,0	38,0
Розміри Ш×Д×В	мм	960×680×230	1280×680×230	1600×680×230	1600×680×230
Електроживлення	В, ф, Гц	220-240 В, 1 фаза, 50 Гц			
Робочий струм	А	0,28	0,33	0,65	0,76
Діаметр труб: рідина	мм (дюйм)	6,35 (1/4), вальцювання		9,52 (3/8), вальцювання	
Діаметр труб: газ	мм (дюйм)	12,7 (1/2), вальцювання		15,88 (5/8), вальцювання	
Діаметр дренажу	мм (дюйм)	зовнішній Ø26 (1-1/32)			
Завод (країна)		MITSUBISHI ELECTRIC CORPORATION SHIZUOKA WORKS (Японія)			

## ОПЦІЇ (АКСЕСУАРИ)

	Назва	Опис
1	PAC-SH83DM-E	Дренажний насос (PCFY-P40VKM-E)
2	PAC-SH84DM-E	Дренажний насос (PCFY-P63/100/125VKM-E)
3	PAC-SH88KF-E	Високоєфективний фільтр (PCFY-P40VKM-E)
4	PAC-SH89KF-E	Високоєфективний фільтр (PCFY-P63VKM-E)
5	PAC-SH90KF-E	Високоєфективний фільтр (PCFY-P100/125VKM-E)
6	PAR-SL94B-E	Набір для бездротового управління: приймач ІЧ-сигналів і пульт (PCFY-P40/63/100/125VKM-E)

## PKFY-VBM/VHM/VKM-E



PKFY-P15/20/25VBM-E



PKFY-P32/40/50VHM-E



PKFY-P63/100VKM-E

## CITY MULTI G6

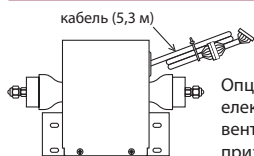
[ОХОЛОДЖЕННЯ-НАГРІВ] 1,7-11,2 кВт

## ОПИС

- Елегантний і компактний дизайн. Плоска передня панель, білий колір корпусу.
- Низький рівень шуму. Невелика вага.
- Зручний доступ до клемних колодок для підключення кабелів.
- Блоки підвищеної потужності — серія VKM.
- Приймач ІЧ-сигналів, що вбудований у корпус блоку (PKFY-P VBM/VHM/VKM-E).
- Опціональний дренажний насос з напором 800 мм водяного стовпа (PKFY-P VHM-E і PKFY-P VKM-E).



## Зовнішній ЕРВ PAC-SG95LE-E



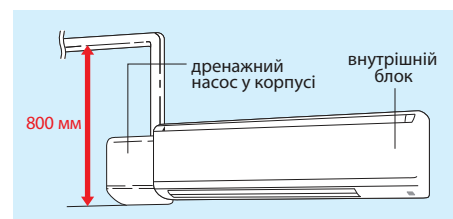
Опціональний (зовнішній) електронний розширювальний вентиль (ЕРВ) у корпусі призначений для зменшення рівня шуму внутрішніх

блоків PKFY-P15/20/25/32/40/50/63. PAC-SG95LE-E підключається до плати управління внутрішнього блоку замість вбудованого ЕРВ. Зовнішній ЕРВ зазвичай розміщується поза приміщення, що обслуговується, на відстані не більше 5 м від внутрішнього блоку.

## Модифікації

Продуктивність	P15	P20	P25	P32	P40	P50	P63	P100
VBM	●	●	●					
VHM				●	●	●		
VKM							●	●

## Дренажний насос (опція)



Параметр / Модель		PKFY P15VBM-E	PKFY P20VBM-E	PKFY P25VBM-E	PKFY P32VHM-E	PKFY P40VHM-E	PKFY P50VHM-E	PKFY P63VKM-E	PKFY P100VKM-E
Холодопродуктивність	кВт	1,7	2,2	2,8	3,6	4,5	5,6	7,1	11,2
Теплопродуктивність	кВт	1,9	2,5	3,2	4,0	5,0	6,3	8,0	12,5
Споживана потужність (охолодження/нагрів)	кВт	0,04/0,04			0,04/0,03			0,05/0,04	0,08/0,07
Витрата повітря (низ-сер1-сер2-вис)	м³/год	294-300-312-318	294-312-336-354		540-600-660	540-630-690	600-630-720	960-1200	1200-1560
Рівень шуму (низ-сер1-сер2-вис)	дБ(А)	29-31-32-33	29-31-34-36		34-37-41	34-38-41	34-39-43	39-45	41-49
Вага	кг	10,0			13,0			24,0	28,0
Розміри Ш×Д×В	мм	815×225×295			898×249×295			1170×295×365	
Електроживлення	В, ф, Гц	220-240 В, 1 фаза, 50 Гц							
Робочий струм	А	0,20			0,40			0,37	0,58
Діаметр труб: рідина	мм (дюйм)	6,35 (1/4), вальцювання					6,35 (1/4) (9,52 (3/8))	9,52 (3/8), вальцювання	
Діаметр труб: газ	мм (дюйм)	12,7 (1/2), вальцювання					12,7 (1/2) (15,88 (5/8))	15,88 (5/8), вальцювання	
Діаметр дренажу	мм (дюйм)	внутрішній Ø16 (5/8)							
Завод (країна)		MITSUBISHI ELECTRIC CORPORATION SHIZUOKA WORKS (Японія)						MITSUBISHI ELECTRIC CONSUMER PRODUCTS (THAILAND) CO., LTD (Таїланд)	

## ОПЦІЇ (АКСЕСУАРИ)

	Назва	Опис
1	PAC-SG95LE-E	Додатковий (зовнішній) розширювальний вентиль у корпусі для блоків PKFY-P15/20/25/32/40/50/63
2	PAC-SH75DM-E	Дренажний насос в окремому корпусі для блоків PKFY-P32/40/50VHM-E
3	PAC-SH94DM-E	Дренажний насос в окремому корпусі для блоків PKFY-P63/100VKM-E

ПІДЛОГОВИЙ БЛОК

# PFFY-VKM-E

У КОРПУСІ

## CITY MULTI G6

**2,2-4,5 кВт** (ОХОЛОДЖЕННЯ-НАГРІВ)



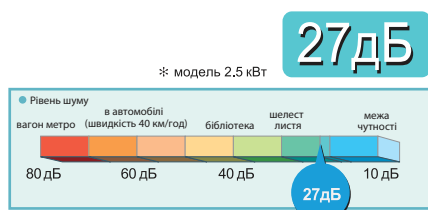
Для інтер'єрів, у яких бажане встановлення підлогових внутрішніх блоків

### ОПИС

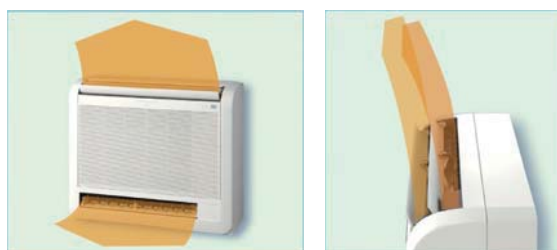
- Призначений для приміщень, в яких неможливо розмістити настінні внутрішні блоки або в яких для інтер'єру краще підлогове встановлення.
- подача повітря у двох напрямках: вгору і вниз. Верхня напрямна потоку регулюється, і при встановленні її у вертикальне положення можна уникнути попадання прямого повітряного потоку на користувачів.
- Витончений дизайн, компактна і легка конструкція.
- Низький рівень шуму.
- Моделі оснащені електродвигуном вентилятора постійного струму, що забезпечує низьке електроспоживання.



Низький рівень шуму



Система розподілу повітря



Параметр / Модель		PFFY-P20VKM-E2	PFFY-P25VKM-E2	PFFY-P32VKM-E2	PFFY-P40VKM-E2
Холодопродуктивність	кВт	2,2	2,8	3,6	4,5
Теплопродуктивність	кВт	2,5	3,2	4,0	5,0
Споживана потужність	кВт	0,025	0,025	0,025	0,028
Витрата повітря (низ-сер-вис-макс)	м³/год	354 - 408 - 456 - 522	366 - 420 - 480 - 546	366 - 420 - 480 - 546	480 - 540 - 570 - 642
Рівень шуму (низ-сер-вис-макс)	дБ(А)	27 - 31 - 34 - 37	28 - 32 - 35 - 38	28 - 32 - 35 - 38	35 - 38 - 42 - 44
Вага	кг	15,0	15,0	15,0	15,0
Розміри Ш×Д×В	мм	600×700×200			
Електроживлення	В, ф, Гц	220-240 В, 1 фаза, 50 Гц			
Робочий струм	А	0,20	0,20	0,20	0,24
Діаметр труб: рідина	мм (дюйм)	6,35 (1/4), вальцювання			
Діаметр труб: газ	мм (дюйм)	12,7 (1/2), вальцювання			
Діаметр дренажу	мм (дюйм)	внутрішній Ø16 (5/8)			
Завод (країна)		MITSUBISHI ELECTRIC CORPORATION SHIZUOKA WORKS (Японія)			



## PFFY-VLEM/VLRM/VLRMM-E

У КОРПУСИ / ВБУДОВАНИЙ / НАПІРНИЙ

PFFY-VLRM-E  
PFFY-VLRMM-E

PFFY-VLEM-E

## CITY MULTI G6

[ОХОЛОДЖЕННЯ-НАГРІВ] 2,2-7,1 кВт

## ОПИС

- Моделі PFFY-VLRM-E призначені для встановлення в спеціальні ніші.
- Моделі PFFY-VLRMM-E мають статичний тиск вентилятора до 60 Па.
- В інтер'єрі будуть видні тільки повітряні решітки.
- Моделі PFFY-VLEM-E мають декоративний корпус традиційного дизайну.
- Пульт управління у моделях PFFY-P VLEM-E може встановлюватися у блок.
- Нижня межа цільової температури може бути знижена до +14°C (при цьому вентилятор буде працювати тільки на максимальній швидкості).

Параметр / Модель		PFFY-P20VLEM-E	PFFY-P25VLEM-E	PFFY-P32VLEM-E	PFFY-P40VLEM-E	PFFY-P50VLEM-E	PFFY-P63VLEM-E
Холодопродуктивність	кВт	2,2	2,8	3,6	4,5	5,6	7,1
Теплопродуктивність	кВт	2,5	3,2	4,0	5,0	6,3	8,0
Споживана потужність	кВт	0,04		0,06	0,065	0,085	0,10
Витрата повітря (низ-вис)	м³/год	330 - 390		420 - 540	540 - 660	720 - 840	720 - 930
Рівень шуму (низ-вис)	дБ(А)	34 - 40		35 - 40	38 - 43		40 - 46
Вага	кг	23,0		25,0	26,0	30,0	32,0
Розміри Ш×Д×В	мм	1050×220×630		1170×220×630		1410×220×630	
Електроживлення	В, ф, Гц	220-240 В, 1 фаза, 50 Гц					
Робочий струм	А	0,19		0,29	0,32	0,40	0,46
Діаметр труб: рідина	мм (дюйм)	6,35 (1/4), вальцювання					
Діаметр труб: газ	мм (дюйм)	12,7 (1/2), вальцювання					
Діаметр дренажу	мм (дюйм)	зовнішній Ø27 (1-3/32)					
Завод		MITSUBISHI ELECTRIC CORPORATION AIR-CONDITIONING & REFRIGERATION SYSTEMS WORKS (Японія)					

Параметр / Модель		PFFY-P20VLRM-E	PFFY-P25VLRM-E	PFFY-P32VLRM-E	PFFY-P40VLRM-E	PFFY-P50VLRM-E	PFFY-P63VLRM-E
Холодопродуктивність	кВт	2,2	2,8	3,6	4,5	5,6	7,1
Теплопродуктивність	кВт	2,5	3,2	4,0	5,0	6,3	8,0
Споживана потужність	кВт	0,04		0,06	0,065	0,085	0,10
Витрата повітря (низ-вис)	м³/год	330 - 390		420 - 540	540 - 660	720 - 840	720 - 930
Рівень шуму (низ-вис)	дБ(А)	34 - 40		35 - 40	38 - 43		40 - 46
Статичний тиск	Па	0	0	0	0	0	0
Вага	кг	18,5		20,0	21,0	25,0	27,0
Розміри Ш×Д×В	мм	886×639×220		1006×639×220		1246×639×220	
Електроживлення	В, ф, Гц	220-240 В, 1 фаза, 50 Гц					
Робочий струм	А	0,19		0,29	0,32	0,40	0,46
Діаметр труб: рідина	мм (дюйм)	6,35 (1/4), вальцювання					
Діаметр труб: газ	мм (дюйм)	12,7 (1/2), вальцювання					
Діаметр дренажу	мм (дюйм)	зовнішній Ø27 (1-3/32)					
Завод		MITSUBISHI ELECTRIC CORPORATION AIR-CONDITIONING & REFRIGERATION SYSTEMS WORKS (Японія)					

Параметр / Модель		PFFY-P20VLRMM-E	PFFY-P25VLRMM-E	PFFY-P32VLRMM-E	PFFY-P40VLRMM-E	PFFY-P50VLRMM-E	PFFY-P63VLRMM-E
Холодопродуктивність	кВт	2,2	2,8	3,6	4,5	5,6	7,1
Теплопродуктивність	кВт	2,5	3,2	4,0	5,0	6,3	8,0
Споживана потужність	кВт	0,04		0,04	0,05	0,05	0,07
Витрата повітря (низ - сер - вис)	м³/год	270 - 330 - 390		390 - 450 - 540	480 - 570 - 660	600 - 720 - 840	660 - 780 - 930
Рівень шуму (низ - сер - вис), дБ(А)	20 Па	31 - 36 - 40		27 - 32 - 37	30 - 36 - 40	32 - 37 - 41	35 - 40 - 44
	40 Па	34 - 39 - 42		30 - 35 - 41	32 - 38 - 42	35 - 40 - 44	36 - 42 - 47
	60 Па	35 - 40 - 43		32 - 37 - 42	35 - 39 - 44	36 - 41 - 45	38 - 43 - 48
Статичний тиск	Па	20 - 40 - 60	20 - 40 - 60	20 - 40 - 60	20 - 40 - 60	20 - 40 - 60	20 - 40 - 60
Вага	кг	18,5		20,0	21,0	25,0	27,0
Розміри Ш×Д×В	мм	886×639×220		1006×639×220		1246×639×220	
Електроживлення	В, ф, Гц	220-240 В, 1 фаза, 50 Гц					
Робочий струм	А	0,34		0,38	0,43	0,48	0,59
Діаметр труб: рідина	мм (дюйм)	6,35 (1/4), пайка					
Діаметр труб: газ	мм (дюйм)	12,7 (1/2), пайка					
Діаметр дренажу	мм (дюйм)	зовнішній Ø27 (1-3/32)					
Завод		MITSUBISHI ELECTRIC CORPORATION SHIZUOKA WORKS (Японія)					

## Примітка.

У моделях PFFY-P VLRMM-E при заводському налаштуванні встановлений статичний тиск вентилятора 20 Па.

# PAC-LV11M-J

ДЛЯ БЛОКІВ MSZ-FH, MSZ-EF, MSZ-SF, MFZ-KJ

## CITY MULTI G6

1,5-5,0 кВт (ОХОЛОДЖЕННЯ-НАГРІВ)



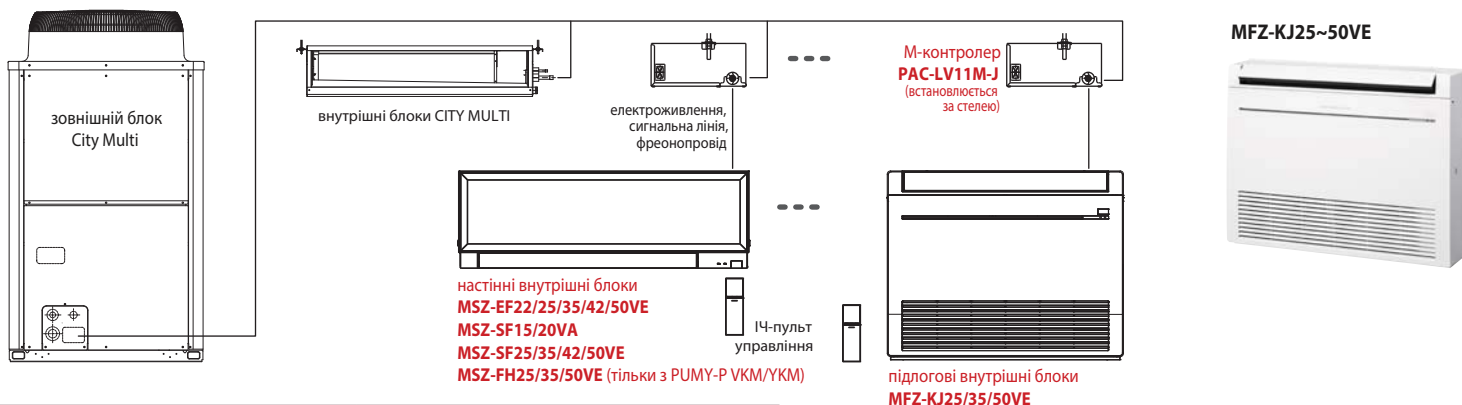
### ОПИС

Внутрішні блоки побутової серії ДЕЛЮКС Інвертор MSZ-FH25~50VE, ДИЗАЙН Інвертор MSZ-EF22~50VE, СТАНДАРТ Інвертор MSZ-SF15/20VA і MSZ-SF25~50VE, а також підлогові блоки MFZ-KJ25~50VE підключаються до мультизональної VRF-системи CITY MULTI за допомогою спеціального M-контролера PAC-LV11M-J. M-контролер представляє собою металевий корпус, в якому змонтовані електронний TPВ і друкований вузол для перетворення команд з мережі M-NET у протокол управління побутовими системами «A-control».

**MSZ-SF15/20VA, MSZ-SF25~50VE, MSZ-FH25~50VE** (тільки з PUMY-P VKM/YKM)

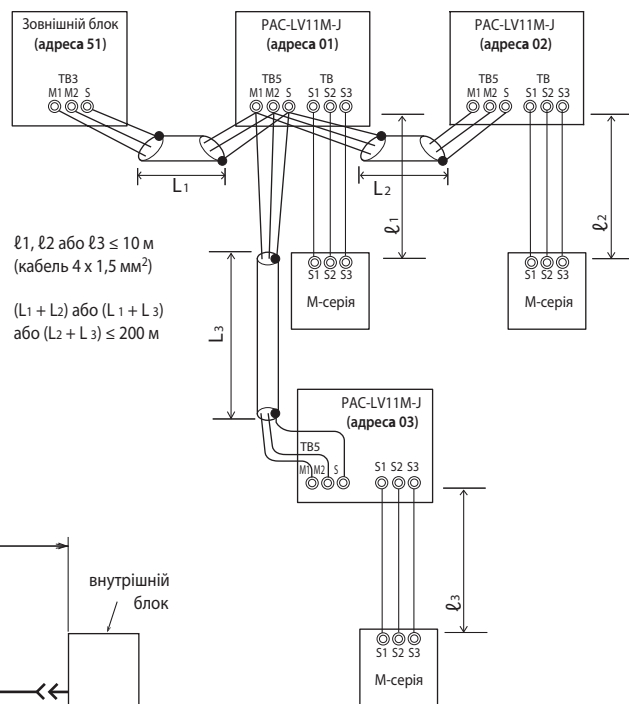


**MSZ-EF22~50VE3B/VE3S/VE3W**

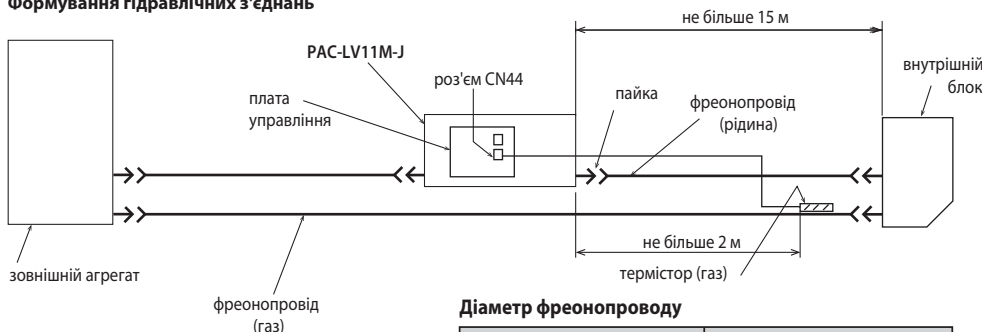


Назва		PAC-LV11M-J	
Кількість портів		1	
Сумісні внутрішні блоки		MSZ-EF22~50VE MSZ-SF15/20VA, MSZ-SF25~50VE MSZ-FH25~50VE (тільки з PUMY-P VKM/YKM) MFZ-KJ25~50VE	
Сумісні зовнішні блоки		PUMY-P VKM/YKM, PUCY-(E)P Y(S)KA, PUHY-EP Y(S)LM-A, PUHY-P Y(S)KB, PUHY-HP YHM-A, PQHY-P YLM-A PURY-P Y(S)LM-A, PQRY-P YLM-A	
Габаритні розміри (В×Ш×Д)		мм 183×355×142	
Вага		кг 3,5	
Фреонопровід	рідина	мм 6,35 (1/4), пайка	
	газ	мм (дюйм) ні	
Електроживлення		1 фаза, 220 В, 50 Гц	
Підключення дренажного трубопроводу		не вимагається	
Сумісні пульти управління		бездротові пульти управління	
Сигнальні лінії		M-NET (CITY MULTI) і «new A-control» (RAC)	
Завод (країна)		MITSUBISHI ELECTRIC CORPORATION AIR-CONDITIONING & REFRIGERATION SYSTEMS WORKS (Японія)	

### Підключення сигнальних ліній



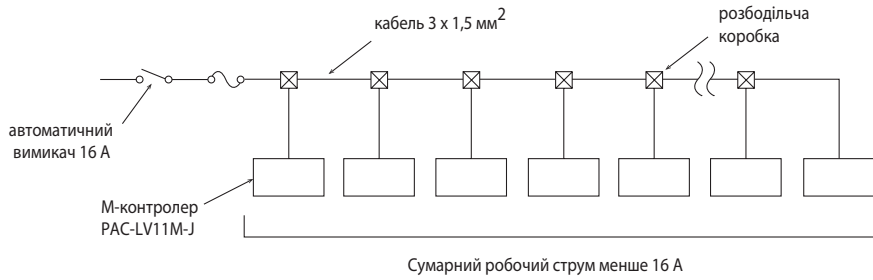
### Формування гідравлічних з'єднань



### Діаметр фреонопроводу

Індекс продуктивності внутрішнього блоку	Фреонопровід	
	рідина	газ
15~40	ø6,35 (1/4)	ø9,52 (3/8)
50	ø6,35 (1/4)	ø12,7 (1/2)

## ■ Підключення електроживлення (приклад)

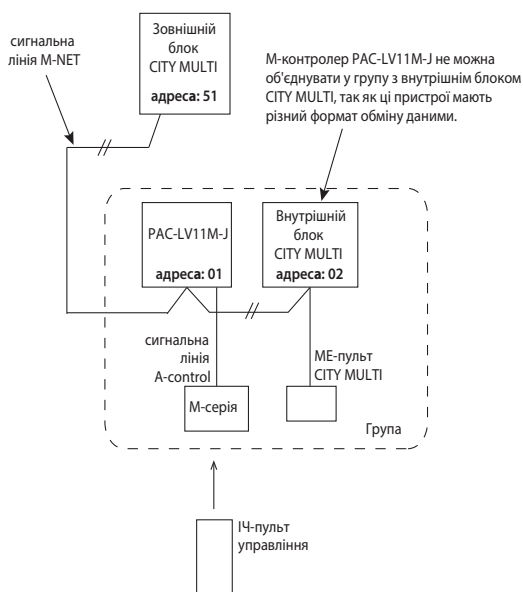


## ■ Внутрішні блоки CITY MULTI і М-контролер

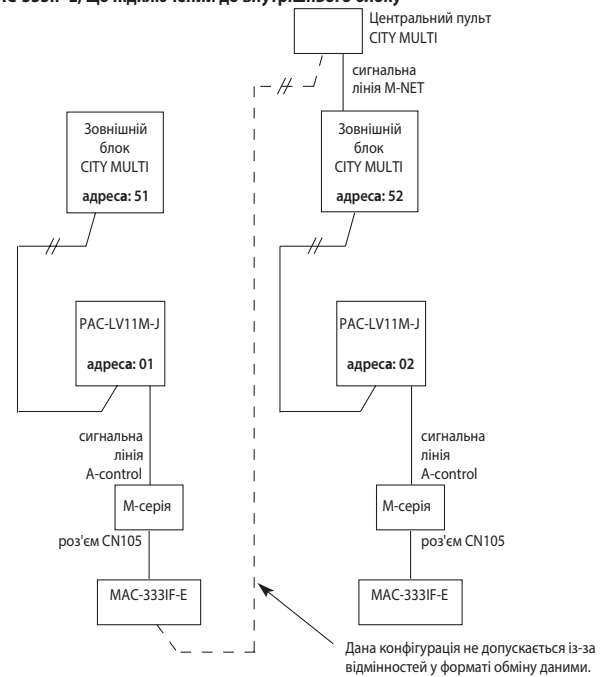
Допускається комбінувати в одному гідралічному контурі холодоагенту внутрішні блоки систем CITY MULTI та внутрішні блоки М-серії, підключені через М-контролер. При цьому слід брати до уваги такі особливості:

- 1) Внутрішні блоки систем CITY MULTI та внутрішні блоки М-серії не можна об'єднувати в групи.
- 2) Внутрішній блок, підключений через М-контролер, можна підключати у сигнальну лінію М-NET іншого гідралічного контуру через інтерфейс MAC-333IF-E.
- 3) Групи внутрішніх блоків, що підключені через М-контролер, формуються центральними контролерами або МЕ-пультами управління. Використання для цієї мети бездротового ІЧ-пульта або МА-пульта не допускається.

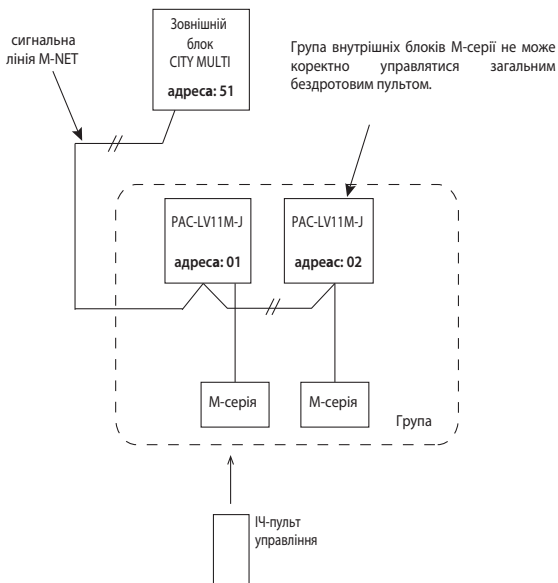
### 1. PAC-LV11M-J не можна об'єднувати у групу з внутрішнім блоком CITY MULTI



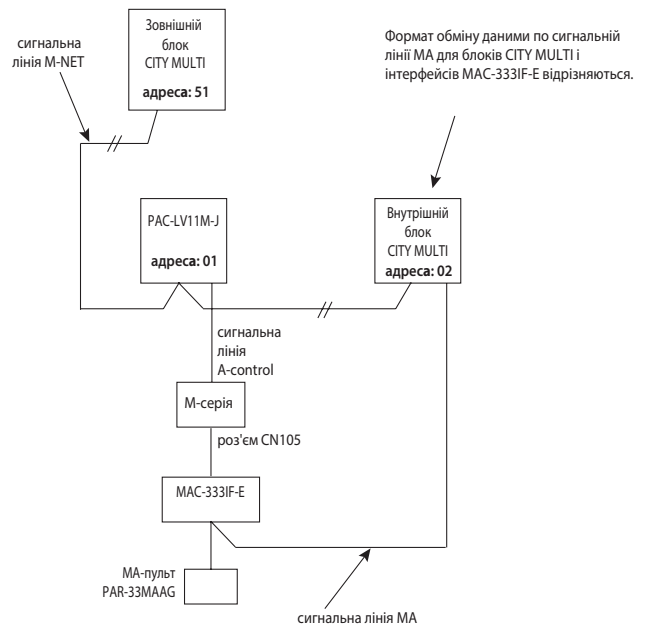
### 2. PAC-LV11M-J не можна підключати до мережі M-NET через інтерфейс MAC-333IF-E, що підключений до внутрішнього блоку



### 3. Групою не може управляти загальний ІЧ-пульт



### 4. Не допускається формувати групи по сигнальній лінії МА



# РАС-АН М-Ј

ФРЕОНОВИХ СЕКЦІЙ ПРИПЛИВНИХ АГРЕГАТІВ

## CITY MULTI G6

9,0–56,0 кВт (ОХОЛОДЖЕННЯ-НАГРІВ)

Розміри контролера  
Ш×Д×В (мм):  
420×328×132



**Примітка.**  
Комплект РАС-АН250М-Ј містить 2 розширювальних вентиля, РАС-АН500М-Ј — 4 розширювальних вентиля.

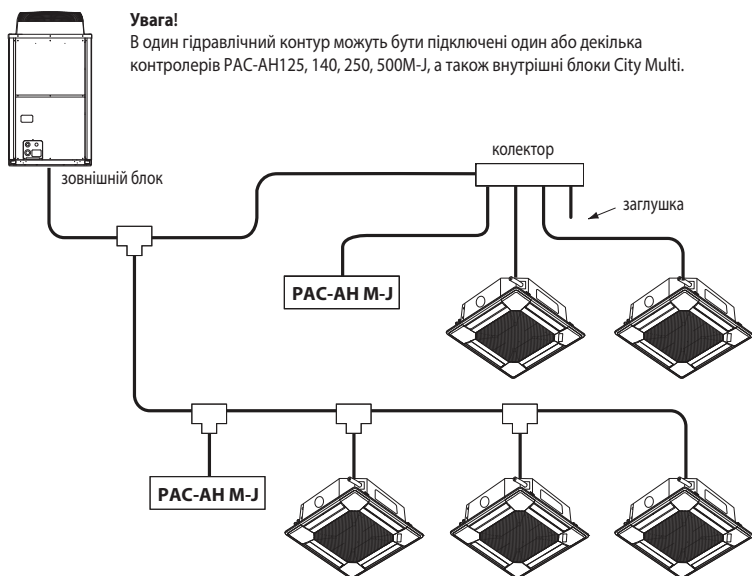
### ОПИС

Контролери РАС-АН125, 140, 250, 500М-Ј дозволяють підключити фреонову секцію припливного агрегату до зовнішнього блоку мультизональної VRF-системи City Multi. При цьому допускається робота припливного агрегату у режимі як охолодження, так і нагріву. Контроль цільової температури може здійснюватися за температурою витяжного повітря або припливного повітря у каналі.

У комплекті з контролером постачаються 4 термістора з елементами кріплення, а також електронний розширювальний вентиль.

Управління контролером може бути організовано за допомогою пульта управління PAR-33МААG або PAR-U02МЕDА, що постачаються окремо, а також за допомогою зовнішніх сигналів: сухий контакт — включення/вимикання, аналоговий сигнал 0~10 — цільова температура, сухий контакт — аварія. Для взаємодії з зовнішніми системами передбачені вихідні сигнали: включено/вимкнено, аварія, відтавання, управління вентилятором.

На платі контролера встановлений роз'єм для підключення приладу MAC-333IF-E. Цей прилад забезпечує альтернативні можливості управління.



Застосовується з зовнішніми блоками	PUCY-P*Y(S)KA, PUHY-EP*Y(S)LM-A, PUHY-P*Y(S)KB-A1, PUHY-HP*Y(S)HM-A, PUHY-RP*Y(S)JM-B, PUHY-(E)P*Y(S)JM-A, PUHY-(E)P*Y(S)HM-A, PQHY-P*Y(S)HM-A, PURY-P*Y(S)LM-A, PURY-RP*YJM-B, PURY-(E)P*Y(S)JM-A, PURY-(E)P*Y(S)HM-A, PQRY-P*Y(S)HM-A <b>Примітка.</b> Прилад РАС-АН500М-Ј не може бути підключений до зовнішніх блоків PURY і PQRY.
Холодоагент	R410A
Сумарна встановлена продуктивність фреонових секцій припливних агрегатів і внутрішніх блоків	80-100% від індексу продуктивності зовнішнього блоку

- Примітки:**
- Допускається комбінувати в одному гідравлічному контурі внутрішні блоки системи City Multi і контролери РАС-АН125, 140, 250, 500М-Ј. При цьому максимальна витрата повітря припливного агрегату повинен бути зменшений до значення, що вказана у таблиці нижче.
  - Допускається підключення декількох контролерів фреонових секцій до одного зовнішнього блоку.

### Діапазон робочих температур

Режим	охолодження	нагрів
Температура повітря на вході фреонові секції	15~24°C WB	-10~15°C DB
Температура зовнішнього повітря	-5~43°C DB	-20~15,5°C WB

**Примітка.**  
Діапазон температур теплоносія систем з водяним контуром PQHY і PQRY становить -5°C ~ +45°C. Рекомендовано погодити схему системи і особливості проекту з представництвом Mitsubishi Electric, якщо передбачається робота системи у нижній частині діапазону -5°C ~ +10°C.

### Характеристики приладів

Назва контролера		РАС-АН125М-Ј		РАС-АН140М-Ј	РАС-АН250М-Ј		РАС-АН500М-Ј	
Типорозмір випарника		100	125	140	200	250	400	500
Холодопродуктивність (мін-макс)	кВт	9,0 - 11,2	11,2 - 14,0	14,0 - 16,0	16,0 - 22,4	22,4 - 28,0	36,0 - 45,0	45,0 - 56,0
Теплопродуктивність (мін-макс)	кВт	10,0 - 12,5	12,5 - 16,0	16,0 - 18,0	18,0 - 25,0	25,0 - 31,5	40,0 - 50,0	50,0 - 63,0
Номінальна витрата повітря припливного агрегату (внутрішні блоки у системі відсутні або працюють тільки у режимі охолодження)	м³/час	2000	2500	3000	4000	5000	8000	10000
Номінальний витрата повітря припливного агрегату (внутрішні блоки підключені у контур даного зовнішнього блоку спільно з припливним агрегатом)	м³/час	800	1000	1120	1600	2000	3200	4000
Об'єм теплообмінника припливного агрегату (мін-макс)	см³	1500-2850	1900-3550	2150-4050	3000-5700	3750-7100	6000-11400	7500-14200
Охолодження	падіння тиску в теплообміннику	не більше 0,03 МПа						
	температура холодоагенту на вході у розширювальний вентиль LEV	25°C						
	температура випаровування	8,5°C						
	перегрів холодоагенту у випарнику	5°C						
Нагрів	температура повітря на вході	27°C за сухим термометром / 19°C за вологим термометром						
	температура конденсації	Tс визначається відповідно з мал. 1						
	температура холодоагенту на вході у теплообмінник	Tін визначається відповідно з мал. 2						
	переохолодження холодоагенту у конденсаторі	15°C						
температура повітря на вході	0°C за сухим термометром / -2,9°C за вологим термометром							

## Визначення параметрів системи у режимі нагріву

Для визначення продуктивності фреонового теплообмінника припливного агрегату у режимі нагріву повітря виберіть температуру конденсації з допустимого діапазону згідно мал. 1. Якщо припливний агрегат оснащений рекуператором, то виберіть значення температури конденсації 48°C.

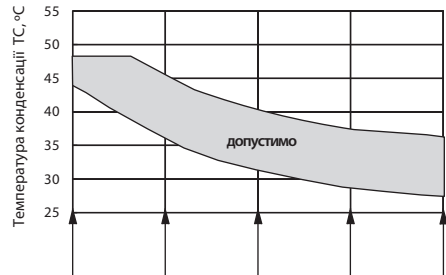
Згідно обраної температури конденсації T<sub>c</sub> визначте за допомогою графіка на мал. 2 значення температури холодоагенту на вході у теплообмінник.

На підставі отриманих значень підберіть теплообмінник необхідної потужності.

### Примітки:

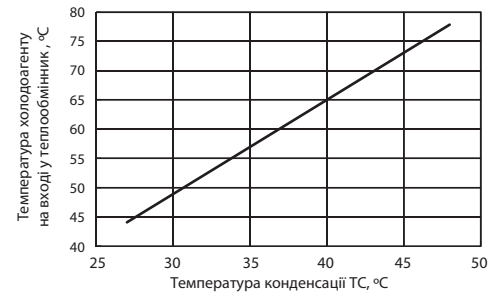
1. Якщо витрата повітря менше зазначеного у таблиці на мал. 1, то слід вибрати значення температури конденсації 48°C.
2. Максимальний робочий тиск в системі 4,15 МПа.
3. Випробувальний тиск теплообмінника 12,45 МПа.

Температура зовнішнього повітря: 0°C DB/-2.9°C WB  
Температура води: 20°C (системи PQHY/PQRY)

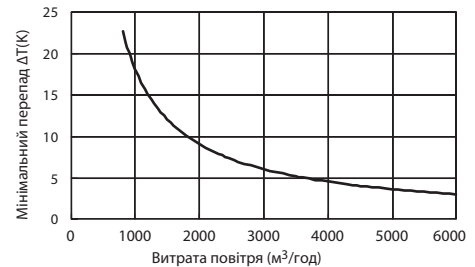


Типорозмір	800	1200	1600	2000	2400
P100	800	1200	1600	2000	2400
P125	1000	1500	2000	2500	3000
P140	1120	1680	2240	2800	3360
P200	1600	2400	3200	4000	4800
P250	2000	3000	4000	5000	6000
P400	3200	4800	6400	8000	9600
P500	4000	6000	8000	10000	12000
Типорозмір	Витрата повітря (м³/год)				

Мал. 1. Визначення допустимих значень температури конденсації



Мал. 2. Температура холодоагенту на вході у теплообмінник



Мал. 3. Мінімальний перепад температури (режим нагріву)

### Перевірка мінімальної теплопродуктивності

Мінімальна продуктивність системи становить 6 кВт. Керуйтеся малюнком 3 для перевірки мінімально допустимого перепаду температур повітряного потоку на фреоновому теплообміннику при невисокій завантаженості системи, наприклад, восени або навесні.

Якщо необхідна продуктивність теплообмінника менше вказаного значення, то система буде періодично вимикатися, що призведе до нестабільності температури повітря у вентиляційному каналі.

## Можливості управління

### 1) PAR-33MAAG

Управляти контролером секції охолодження/нагріву PAC-AH M-J можна за допомогою пульта управління PAR-33MAAG (пульт постачається окремо).

#### Набір функцій

- включення/вимикання;
- вибір режиму: охолодження або нагрів;
- встановлення цільової температури:
  - режим охолодження — 14~30°C,
  - режим нагріву — 17~28°C,
  - режим «Авто» — 17~28°C.

У залежності від положення DIP-перемикача SW7-2 система може працювати по температурі повітря у каналі припливу (заводське налаштування) або по температурі повітря у приміщенні (температури витяжного повітря).

#### Примітка.

При підключенні пульта управління PAR-33MAAG видають перемичку CNRM.



PAR-33MAAG

### 2) Управління зовнішніми сигналами

#### Вхідні сигнали

- Включати і вимикати контролер секції охолодження/нагріву можна за допомогою зовнішнього сухого контакту.
- У залежності від положення DIP-перемикача SW7-2 система може працювати по температурі повітря у каналі припливу (заводське налаштування SW7-2=ON) або по температурі повітря у приміщенні (температури витяжного повітря).
- Цільова температура повітря задається за допомогою зовнішнього аналогового сигналу 0~10 В, якщо DIP-перемикач SW8-2 встановлений у положення ON.
- Передбачено 2 типу залежності цільової температури від напруги управляючого сигналу: А і тип Б (див. мал. 4).
- До контролера PAC-AH M-J може бути підключений зовнішній сухий контакт: сигнал «Аварія» від припливного агрегату. Контролер вимкне систему і припинить подачу фреону у теплообмінник. У систему диспетчеризації передається код несправності «4109».
- На платі контролера встановлений роз'єм для підключення приладу MAC-3331F-E. Цей прилад надає альтернативні можливості управління.

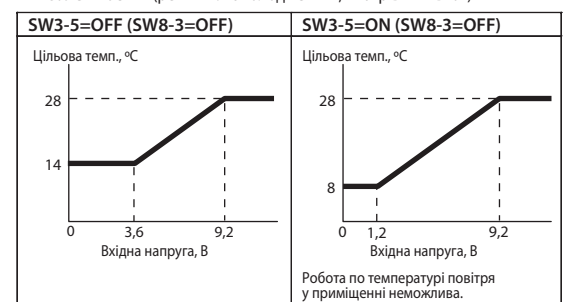
#### Примітки:

1. Перемичка CNRM повинна бути встановлена. Якщо підключений до контролера пульт управління PAR-33MAAG, то пульт буде заблокований.
2. Якщо активований контроль за температурою повітря в каналі припливу, то мінімальне значення цільової температури в режимі охолодження (+14°C) може бути зменшено до +8°C (SW3-5=ON).
3. Якщо зовнішній сигнал визначає цільову температуру менше +17°C, то температура повітря у каналі припливу може бути нестабільною.
4. Нове значення цільової температури обчислюється за відхиленням вхідної напруги на величину більше 0,2 протягом 1 с.

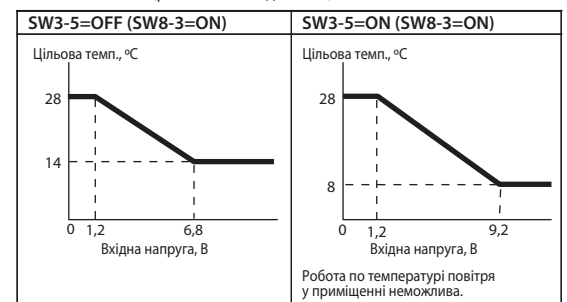
#### Вихідні сигнали

- Сигнал стану: включений/вимкнений (сухий контакт).
- Сигнал стану: норма/аварія (сухий контакт).
- Сигнал управління вентилятором (220 В, 1 А).
- Сигнал «Відтавання» (220 В, 1 А).

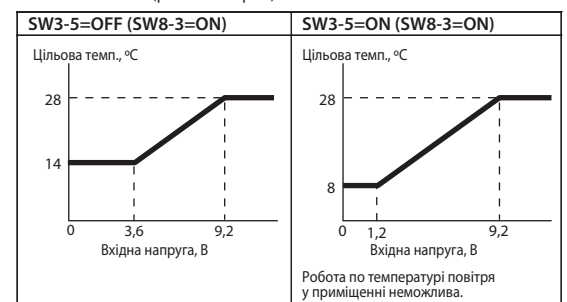
#### Тип залежності А (режими: «Охолодження», «Нагрів» і «Авто»)



#### Тип залежності Б (режим: «Охолодження»)



#### Тип залежності Б (режим «Нагрів»)



Мал. 4. Залежність цільової температури від управляючого сигналу.

БУСТЕРНИЙ БЛОК

# PWFY-P100VM-E-BU

ДЛЯ НАГРІВУ ВОДИ

## CITY MULTI G6

12,5 кВт (НАГРІВ ВОДИ)



Бустерний блок використовує унікальну властивість VRF-систем CITY MULTI серії R2 утилізувати тепло. Він у буквальному сенсі виробляє тепло для нагріву води з повітря, будучи однією з найбільш ефективних систем нагріву на сьогоднішній день.

### Технологія

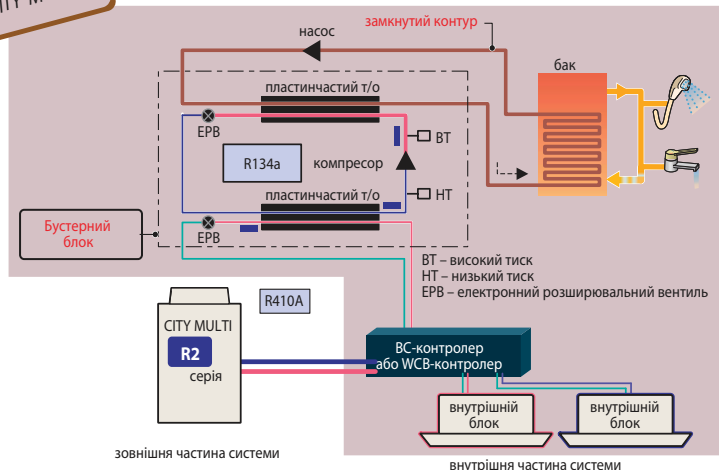
Бустерний блок призначений для роботи у складі VRF-систем з утилізацією тепла CITY MULTI серії R2. Надлишкове тепло, яке міститься у повітрі, не розсіюється у навколишнє середовище, а практично без втрат використовується для нагріву води для господарських потреб.

Бустерний блок оснащений інверторним тепловим насосом другого ступеня, що нагріває воду до 70°C.

### Висока ефективність

У рамках єдиного контуру системи з утилізацією тепла організовано охолодження повітря і нагрівання води бустерним блоком. Такі системи затребувані на багатьох об'єктах, таких як готелі, ресторани і фітнес-центри. Система забезпечує оптимальні параметри повітря та гарячу воду з температурою до 70°C.

тільки для CITY MULTI



Назва моделі		PWFY-P100VM-E-BU	
Електроживлення		1 фаза, 220 В, 50 Гц	
Теплопродуктивність (номінальна)		кВт	12,5
Електроживлення	споживана потужність	кВт	2,48
	робочий струм	А	11,63
Температурний діапазон	зовнішня температура	°C	-20~32°C за вологим термометром (PURY)
	температура теплоносія	-	10~45°C (PQRY, PQHY)
	температура води на вході	-	10~70°C
Сумарна потужність внутрішніх приладів		В системі тільки блоки PWFY — 50~100% від продуктивності зовнішнього блоку. В системі присутні блоки PWFY і стандартні внутрішні блоки — 50~150%.	
Моделі зовнішніх блоків		PURY-(E)(R)P • Y(S)JM-A(1), PQRY-P • Y(S)HM-A	
Рівень звукового тиску (виміряно у безлунній кімнаті)		дБ(А)	44
Рівень звукової потужності		дБ(А)	58
Діаметр трубопроводів холодоагенту	рідина	мм (дюйм)	Ø9,52 (Ø3/8") пайка
	газ	мм (дюйм)	Ø15,88 (Ø5/8") пайка
Діаметр трубопроводів води	вхід	дюйм	PT3/4 різьба
	вихід	дюйм	PT3/4 різьба
Дренажна труба		мм (дюйм)	Ø32(1-1/4")
Зовнішнє покриття		немає	
Габаритні розміри (ВхШхД)		мм	800 (785 без опор) × 450 × 300
Вага		кг	60
Компресор	тип	Герметичний компресор ротаційного типу з інверторним приводом	
	виробник	MITSUBISHI ELECTRIC CORPORATION	
	метод пуску	інвертор (перетворювач частоти)	
	потужність електродвигуна	кВт	1,0
	холодильне мастило	NEO22	
Витрата води		м³/год	0,6~2,15
Захисні пристрої холодоагентного контуру (фреон R134a)	захист від високого тиску	Аналоговий датчик тиску, вимикач по високому тиску 3,60 МПа	
	силові ланцюги інвертора	Тепловий і струмовий захист	
	компресор	Контроль температури нагнітання, струмовий захист	
Холодоагент		марка, заводське заправлення, регулювання потоку	R134a, 1,1 кг LEV (електронний розширювальний вентиль)
Максимальний тиск	R410A	МПа	4,15
	R134A	МПа	3,60
	вода	МПа	1,00
Завод (країна)		MITSUBISHI ELECTRIC CORPORATION AIR-CONDITIONING & REFRIGERATION SYSTEMS WORKS (Японія)	
Примітки		1. Умови вимірювання номінальної теплопродуктивності: температура зовнішнього повітря — 7°C (за сухим) /6°C (за вологим термометром); довжина фреонопроводів — 7,5 м, перепад висот — 0 м; температура вхідної води — 65°C, витрата води — 2,15 м³/год. 2. Блок не призначений для встановлення поза приміщеннями. 3. Вода, що пройшла бустерний блок, не призначена для пиття. Використовуйте проміжний теплообмінник.	

### ОПЦІЇ (АКСЕСУАРИ)

	Назва	Опис
1	PAR-W21MAA	Пульт управління

**PWFY-EP100VM-E2-AU**

ДЛЯ НАГРІВАННЯ ТА ОХОЛОДЖЕННЯ ВОДИ

**CITY MULTI G6**НАГРІВ (ОХОЛОДЖЕННЯ) ВОДИ **12,5 кВт**

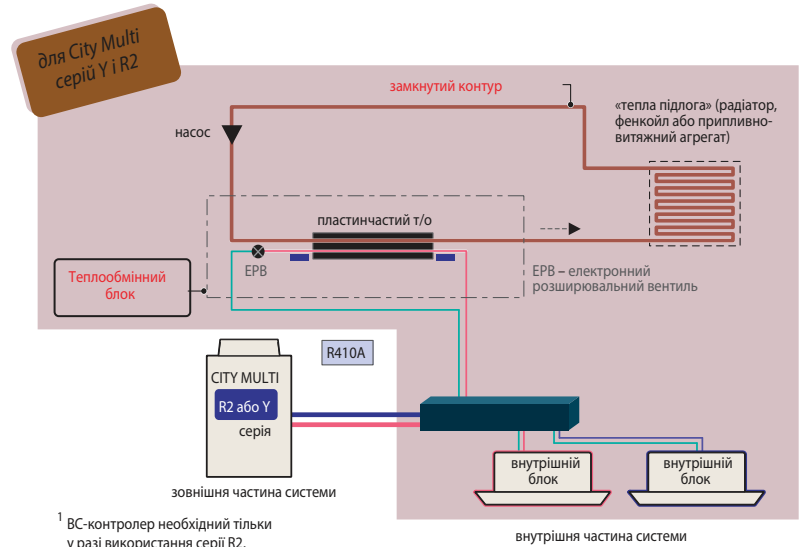
За рахунок високого коефіцієнта ефективності (COP) систем CITY MULTI теплообмінний блок нагріває або охолоджує воду, підвищуючи рівень комфорту і знижуючи експлуатаційні витрати.

**Технологія**

Теплообмінні блоки призначені для нагріву або охолодження води і здатні працювати у контурі мультизональних систем CITY MULTI серії Y або R2. У системі R2 в межах контуру холодоагенту буде організована утилізація теплоти.

**Висока ефективність**

Теплообмінний блок нагріває воду до 45°C і охолоджує до 8°C. Ця вода може подаватися на вентиляторні доводжувачі — фанкойли, радіатори і системи теплих підлог, створюючи комфортні умови приміщенні, і знижуючи вплив на навколишнє середовище за рахунок високої ефективності системи.



Назва моделі			PWFY-EP100VM-E2-AU
Електроживлення			1 фаза, 220 В, 50 Гц
Теплопродуктивність (номінальна)		кВт	12,5
Електроживлення	споживана потужність	кВт	0,015
	робочий струм	А	0,068
Температурний діапазон режиму «нагрів»	зовнішня температура	°C	-20~32°C за вологим термометром PURY-(E)P Y(S)LM-A(1)(-BS)
		°C	-20~15,5°C за вологим термометром PUHY-P Y(S)KB-A1(-BS), PUHY-EP Y(S)LM-A(-BS) -25~15,5°C за вологим термометром PUHY-HP Y(S)HM-A(-BS)
	температура теплоносія	-	10~45°C (PQRY, PQHY)
	температура води на вході	-	10~40°C
Холодопродуктивність (номінальна)		кВт	11,2
Електроживлення	споживана потужність	кВт	0,015
	робочий струм	А	0,068
Температурний діапазон режиму «охолодження»	зовнішня температура	°C	-5~43°C за сухим термометром PURY-(E)P Y(S)LM-A(1)(-BS)
		°C	-5~43°C за сухим термометром PUHY-P Y(S)KB-A1(-BS), PUHY-EP Y(S)LM-A(-BS)
	температура теплоносія	-	10~45°C (PQRY, PQHY)
	температура води на вході	-	10~35°C
Сумарна потужність внутрішніх приладів			В системі тільки блоки PWFY — 50~100% від продуктивності зовнішнього блоку. В системі присутні блоки PWFY і стандартні внутрішні блоки — 50~150%.
Моделі зовнішніх блоків			PUHY-P Y(S)KB-A1(-BS), PUHY-EP Y(S)LM-A(-BS), PUHY-HP Y(S)HM-A(-BS) PQHY-P Y(S)LM-A, PURY-(E)P Y(S)LM-A(1)(-BS), PQRY-P Y(S)LM-A Не підключається до PUCY-P Y(S)KA, PUHY-(E)P YJM-A, PURY-(E)P YJM-A, PUMY.
Рівень звукового тиску (виміряно у безлунній кімнаті)		дБ(А)	29
Рівень звукової потужності		дБ(А)	43
Діаметр трубопроводів холодоагенту	рідина	мм (дюйм)	Ø9,52 (Ø3/8") пайка
	газ	мм (дюйм)	Ø15,88 (Ø5/8") пайка
Діаметр трубопроводів води	вхід	дюйм	PT3/4 різьба
	вихід	дюйм	PT3/4 різьба
Дренажна труба		мм (дюйм)	Ø32(1-1/4")
Зовнішнє покриття			немає
Габаритні розміри (В×Ш×Д)		мм	800 (785 без опор) × 450 × 300
Вага		кг	36
Витрата води (датчик протоку — у комплекті постачання)		м <sup>3</sup> /год	1,8~4,3
Максимальний тиск	R410A	МПа	4,15
	вода	МПа	1,00
Завод (країна)			MITSUBISHI ELECTRIC CORPORATION AIR-CONDITIONING & REFRIGERATION SYSTEMS WORKS (Японія)
Примітки	1. Умови вимірювання номінальної теплопродуктивності: температура зовнішнього повітря — 7°C (за сухим) /6°C (за вологим термометром); довжина фреонопроводів — 7,5 м, перепад висот — 0 м; температура вхідної води — 30°C, витрата води — 2,15 м <sup>3</sup> /год.		2. Умови вимірювання номінальної холодопродуктивності: зовнішня температура — +35°C (за сухим термометром); довжина фреонопроводів — 7,5 м, перепад висот — 0 м; температура вхідної води — +23°C, витрата води — 1,93 м <sup>3</sup> /год.
	3. Блок не призначений для встановлення поза приміщеннями. 4. Вода, що пройшла теплообмінний блок, не призначена для пиття. Використовуйте проміжний теплообмінник.		

**ОПЦІЇ (АКСЕСУАРИ)**

	Назва	Опис
1	PAR-W21MAA	Пульт управління

**Примітка.**

Теплообмінні блоки «PWFY-EP100VM-E2-AU» оснащені соленоїдними вентилями, що забезпечує додатковий захист від розморожування теплообмінника «фреон-вода» при відсутності циркуляції води.

## ОПЦІЇ

## ОПЦІЇ ДЛЯ ВНУТРІШНІХ БЛОКІВ

## 4-потоків внутрішні блоки касетного типу (PLFY-VEM/VFM)

Назва	Опція	Застосовується у моделях	
		VEM	VFM
Декоративна панель	SLP-2FAL	-	P15, P20, P25, P32, P40, P50
	PLP-6EAL	P32, P40, P50, P63, P80, P100, P125	-
Декоративна панель з механізмом спуску/підйому фільтра	PLP-6EAJ	P32, P40, P50, P63, P80, P100, P125	-
Корпус для високоефективного фільтра PAC-SH59KF-E	PAC-SJ41TM-E	P32, P40, P50, P63, P80, P100, P125	-
Високоефективний фільтр	PAC-SH59KF-E	P32, P40, P50, P63, P80, P100, P125	-
Вертикальна вставка для декоративної панелі	PAC-SJ65AS-E	P32, P40, P50, P63, P80, P100, P125	-
Датчик «3D I-SEE» для декоративної панелі	PAC-SF1ME-E	-	P15, P20, P25, P32, P40, P50
Датчик «3D I-SEE» для декоративної панелі	PAC-SE1ME-E	P32, P40, P50, P63, P80, P100, P125	-
Фланець припливного повітропроводу	PAC-SH65OF-E	P32, P40, P50, P63, P80, P100, P125	-
Заглушка для щілини розподілу повітря	PAC-SJ37SP-E	P32, P40, P50, P63, P80, P100, P125	-
ІЧ-пульт управління з розширеними можливостями	PAR-SL100A-E	P32, P40, P50, P63, P80, P100, P125	P15, P20, P25, P32, P40, P50VFM-E1 і вище

## 2-потоків внутрішні блоки касетного типу (PLFY-VLMD)

Назва	Опція	Застосовується у моделях
Декоративна панель	CMP-40VLW-C	P20, P25, P32, P40
	CMP-63VLW-C	P50, P63
	CMP-100VLW-C	P80, P100
	CMP-125VLW-C	P125
Фланець для повітропроводу	PAC-KH11OF	P20, P25, P32, P40, P50, P63, P80, P100

## 1-потоків внутрішні блоки касетного типу (PMFY-VBM)

Назва	Опція	Застосовується у моделях
Декоративна панель	PMP-40BMW	P20, P25, P32, P40

## Підвісні внутрішні блоки (PCFY-VKM)

Назва	Опція	Застосовується у моделях
Дренажний насос	PAC-SH83DM-E	P40
	PAC-SH84DM-E	P63, P100, P125
Високоефективний фільтр	PAC-SH88KF-E	P40
	PAC-SH89KF-E	P63
	PAC-SH90KF-E	P100, P125
Приймач ІЧ-сигналів і пульт	PAR-SL94B-E	P40, P63, P100, P125

## Настінні внутрішні блоки (PKFY-VBM/VHM/VKM)

Назва	Опція	Застосовується у моделях
Додатковий (зовнішній) розширювальний вентиль у корпусі	PAC-SG95LE-E	P15, P20, P25VBM
Дренажний насос в окремому корпусі	PAC-SH75DM-E	P32, P40, P50VHM
	PAC-SH94DM-E	P63, P100VKM

## Канальні внутрішні блоки (PEFY-VMH2)

Назва	Опція	Застосовується у моделях	Примітки
Дренажний насос	PAC-DRP10DP-E	P40~P140	
Дренажний насос	PAC-KE05DM-F	P200, P250VMHS	
Фільтр підвищеного терміну служби	PAC-KE86LAF	P40, P50, P63	
	PAC-KE88LAF	P71, P80	
	PAC-KE89LAF	P100, P125, P140	
	PAC-KE85LAF	P200, P250	
Корпус фільтра підвищеного терміну служби	PAC-KE63TB-F	P40, P50, P63	Необхідний при встановленні фільтра підвищеного терміну служби.
	PAC-KE99TB-F	P71, P80	
	PAC-KE140TB-F	P100, P125, P140	
	PAC-KE250TB-F	P200, P250	

## Прямоточні каналні внутрішні блоки (PEFY-VMH-E-F)

Назва	Опція	Застосовується у моделях
Фільтр підвищеного терміну служби	PAC-KE88LAF	P80
	PAC-KE89LAF	P140
	PAC-KE85LAF	P200, P250
Корпус фільтра підвищеного терміну служби	PAC-KE80TB-F	P80
	PAC-KE140TB-F	P140
	PAC-KE250TB-F	P200, P250
Дренажний насос	PAC-KE04DM-F	P80, P140, P200, P250

## Канальні внутрішні блоки (PEFY-VMS1)

Назва	Опція	Застосовується у моделях
Комплект для перенесення блоку управління	PAC-KE70HS-E	P15, P20, P25, P32, P40, P50, P63

## Канальні внутрішні блоки (PEFY-VMA(L))

Назва	Опція	Застосовується у моделях
Корпус фільтра	PAC-KE91TB-E	P20, P25, P32
	PAC-KE92TB-E	P40, P50
	PAC-KE93TB-E	P63, P71, P80
	PAC-KE94TB-E	P100, P125
	PAC-KE95TB-E	P140
Термістор для підтримання цільової температури на виході блоку	PAC-SE10TC-J	P20, P25, P32, P63, P71, P80, P125, P140



## ОПЦІЇ ДЛЯ ЗОВНІШНІХ БЛОКІВ

### Серія Y (PUCY-P YKA, PUHY-(E)(H)(R)P і PQHY-P YLM)

Назва	Опція	Примітка
Об'єднувач зовнішніх блоків	CMY-Y100VBK3	Для блоків PUCY-P550~P650 / PUHY-P400~P650YSKB / PUHY-EP550~600YSLM / PUHY-HP400, 500YSHM / PQHY-P400~600YSLM
	CMY-Y200VBK2	Для блоків PUCY-P700~P1000 / PUHY-P700~P900YSKB / PQHY-P700~900YSLM
	CMY-Y300VBK3	Для блоків PUCY-P1050~P1500 / PUHY-P950~P1350YSKB / PUHY-EP650~1350YSLM
	CMY-RP100VBK	Для блоків PUHY-RP400~650YSJM
	CMY-RP200VBK	Для блоків PUHY-RP700~900YSJM
Розгалужувач фреонопроводів (трийник) <b>Примітка.</b> Індекс внутрішнього блоку відповідає цифровому позначенню у назві моделі.	CMY-Y102SS-G2	200 або менше (сума індексів внутрішніх блоків)
	CMY-Y102LS-G2	201~400 (сума індексів внутрішніх блоків)
	CMY-Y202S-G2	401~650 (сума індексів внутрішніх блоків) Перший розгалужувач для блоків P450~P650
	CMY-Y302S-G2	651 або більше (сума індексів внутрішніх блоків) Перший розгалужувач для блоків P700~P1250
Розгалужувач фреонопроводів (колектор)	CMY-Y104-G	4 відгалуження
	CMY-Y108-G	8 відгалужень
	CMY-Y1010-G	10 відгалужень
Друкований вузол для управління електричним нагрівачем у піддоні PAC-BH EHT-E	PAC-BH02КТУ-E	Сумісний з агрегатами наступних серій: Y/ZUBADAN Y/REPLACE Y (моделі G4 — YHM і G6 — YLM)
Електричний нагрівач, що встановлюється у піддон зовнішнього блоку	PAC-BH01EHT-E	Для зовнішніх агрегатів PUHY-HP200, 250YHM-A
	PAC-BH04EHT-E	Для зовнішніх агрегатів шириною 920 мм
	PAC-BH05EHT-E	Для зовнішніх агрегатів шириною 1220 мм
	PAC-BH06EHT-E	Для зовнішніх агрегатів шириною 1750 мм
М-контролер	PAC-LV11M-J	Призначений для підключення внутрішніх блоків MSZ-EF22~50VE, MSZ-SF15/20VA, MSZ-SF25~50VE, MFZ-KJ25~50VE
Датчик проміжного тиску для збільшення перепаду висот	PAC-KBU91MH-E	Для блоків PUCY-(E)P YKA, PUHY-P YKB, PUHY-EP YLM-A1
	PAC-KBU92MH-E	Для блоків PUHY-EP YLM-A

### Серія Y (PUMY-P112, P125, P140 VKM3/YKM3, PUMY-P200YKM1)

Назва	Опція
Розгалужувач фреонопроводів (трийник)	CMY-Y62-G-E
Розгалужувач фреонопроводів (колектор на 4 відгалуження)	CMY-Y64-G-E
Розгалужувач фреонопроводів (колектор на 8 відгалужень)	CMY-Y68-G-E
Дренажний штуцер	PAC-SG61DS-E
Дренажний піддон	PAC-SH97DP-E
Перехідник (ø9,52 -> ø12,7)	PAC-SG73RJ-E
Перехідник (ø15,88 -> ø19,05)	PAC-SG75RJ-E
Панель для зміни напрямку потоку (потрібно 2 шт.)	PAC-SH96SG-E
Панель захисту від вітру (потрібно 2 шт.)	PAC-SH95AG-E
Електричний нагрівач у піддон зовнішнього блоку	PAC-SJ20BH-E
М-контролер для підключення внутрішніх блоків MSZ-FH25~50VE, MSZ-EF22~50VE, MSZ-SF15/20VA, MSZ-SF25~50VE, MFZ-KJ25~50VE	PAC-LV11M-J

### Серія R2 (PURY-(R)P і PQRY-P YLM)

Назва	Опція	Примітка
Об'єднувач зовнішніх блоків	CMY-R100VBK-A	Для блоків PURY-P400~500YSLM
	CMY-R100VBK2	Для блоків PURY-P550~650YSLM
	CMY-R200VBK2	Для блоків PURY-P700~P800YSLM
	CMY-R200XLVBK	Для блоків PURY-P850~900YSLM
	CMY-Q100CBK2	Для блоків PQRY-P400~P600YSLM-A
	CMY-Q200CBK	Для блоків PQRY-P700~P900YSLM-A
Розгалужувач фреонопроводів (трийник) <b>Примітка.</b> Індекс внутрішнього блоку відповідає цифровому позначенню у назві моделі.	CMY-Y102SS-G2	200 або менше (сума індексів внутрішніх блоків)
	CMY-Y102LS-G2	201~400 (сума індексів внутрішніх блоків)
	CMY-Y202S-G2	401~650 (сума індексів внутрішніх блоків) Перший розгалужувач для блоків P450~P650
Друкований вузол для управління електричним нагрівачем у піддоні	PAC-BH02КТУ-E	Сумісний з агрегатами наступних серій: R2/REPLACE R2 (моделі G4 — YHM і G6 — YLM)
Електричний нагрівач, що встановлюється у піддон зовнішнього блоку	PAC-BH04EHT-E	Для зовнішніх агрегатів PURY-P YLM шириною 920 мм
	PAC-BH05EHT-E	Для зовнішніх агрегатів PURY-P YLM шириною 1220 мм
	PAC-BH06EHT-E	Для зовнішніх агрегатів PURY-P YLM шириною 1750 мм
М-контролер	PAC-LV11M-J	Призначений для підключення внутрішніх блоків MSZ-EF22~50VE, MSZ-SF15/20VA, MSZ-SF25~50VE, MFZ-KJ25~50VE
Датчик проміжного тиску для збільшення перепаду висот	PAC-KBU91MH-E	Для блоків PURY-P YLM-A1

## ОПЦІЇ ДЛЯ ВС-КОНТРОЛЕРІВ

Назва	Об'єднувач портів	Розгалужувач
CMB-P104V-G(B)1, CMB-P105V-G1, CMB-P106V-G1, CMB-P108V-GA1, GB1, CMB-P1010V-GA1, CMB-P1013V-GA1, CMB-P1016V-GA1, HA1, HB1	CMY-R160-J1	CMY-Y102SS-G2

## ОПЦІЇ ДЛЯ СИСТЕМ УПРАВЛІННЯ

Опція	Опис
PAC-SE41TS	Виносний датчик температури для приладів з системами управління A/J/K/M-NET
PAC-SE55RA	Відповідна частина роз'єму CN32 на платі внутрішнього блоку (вкл/вим)
PAC-SC51KUA	Блок живлення для контролерів AT-50B / PAC-YT40ANRA
PAC-SA88HA	Відповідна частина роз'єму CN51 на платі внутрішнього блоку (індикація: вкл/вим, норма/аварія)
PAC-SA89TA	Відповідна частина роз'єму для підключення таймера
PAC-SC36NA	Відповідна частина роз'єму для зовнішнього блоку (вихід)
PAC-SC37SA	Відповідна частина роз'єму для зовнішнього блоку (вхід)
PAC-SF46EP	Підсилювач сигналу
LMAR04-E	Апаратний шлюз для підключення до мережі LonWorks™
ME-AC-KNX-15/100	Прилади для інтеграції систем кондиціонування повітря City Multi і вентарегатів Lossnay у системи KNX TP-1 (EIB)
ME-AC-MBS-50/100	Прилади для інтеграції систем кондиціонування повітря City Multi і вентарегатів Lossnay у системи Modbus (RTU і TCP)

# СИСТЕМИ УПРАВЛІННЯ І КОНТРОЛЮ

## Стандартний МА-пульт PAR-33MAAG

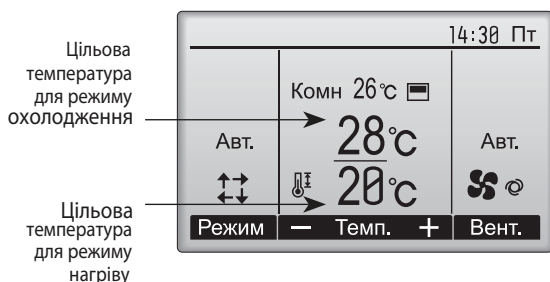
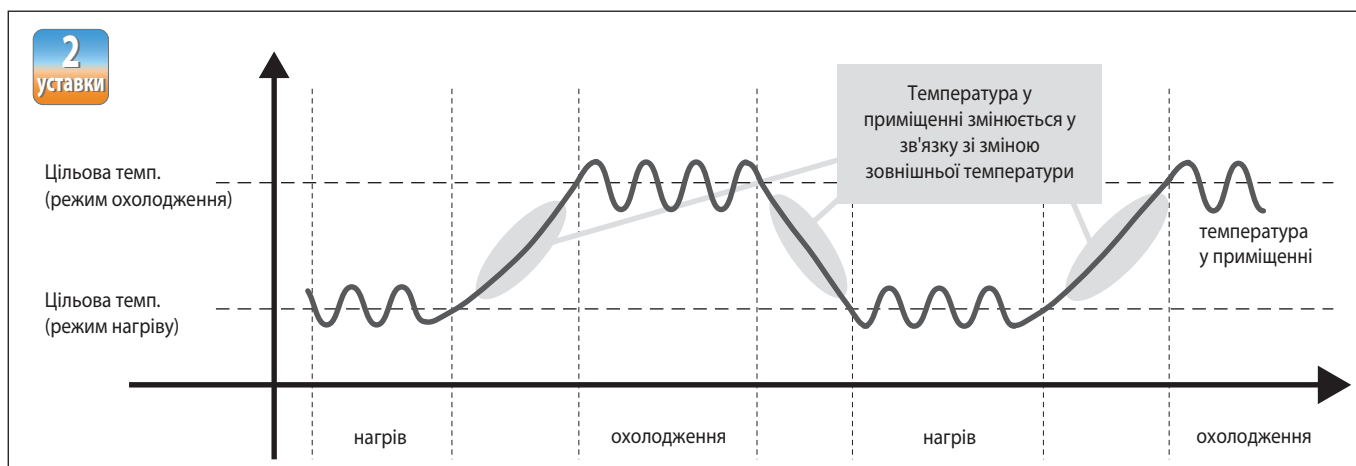
- Індивідуальний пульт призначений для управління 1 групою кондиціонерів, до складу якої входять від 1 до 16 внутрішніх блоків.
- Пульт оснащений монохромним дисплеєм з яскравим підсвічуванням. Рідкокристалічна матриця має розмір 255×160 пікселів і виконана за технологією FSTN (Film Super-Twisted Nematic display), що забезпечує високу чіткість і контрастність зображення. Контраст зображення регулюється.
- Інтерфейс користувача русифікований.
- Точність налаштування цільової температури становить 0,5 або 1°C у залежності від моделі внутрішнього блоку.
- Габаритні розміри (Ш×В×Г): 120 мм × 120 мм × 19 мм. Вага 250 г.
- Пульт надає користувачеві додаткові можливості, що пов'язані із зручністю експлуатації системи, а також спрямовані на економне витрачання енергоресурсів.
- У системах PURY-P (серія R2) пульт PAR-33MAAG надає можливість налаштування різних цільових температур для режимів охолодження та нагріву (в автоматичному режимі). Внутрішні блоки, що підтримують дану функцію, мають маркування 2SP на шильдику. Вбудоване програмне забезпечення зовнішніх агрегатів, що випущені в лютому 2013 р. і пізніше, підтримує дану функцію.
- Управління режимами роботи, заснованими на використанні датчика «3D I-SEE», а також режим горизонтального потоку, що виключає попадання холодного повітря на людей.
- Управління механізмом спуску і підйому повітряного фільтра.
- **На відміну від PAR-32MAAG пульт PAR-33MAAG має функцію автоматичного переходу на літній час.**



Габаритні розміри (Ш×В×Г):  
120 мм × 120 мм × 19 мм

ОБНОВЛЕННЯ  
**2017**

## Автоматичний режим PURY-P: подвійна цільова температура

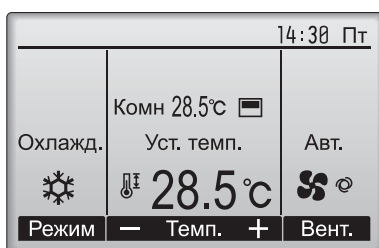


MITSUBISHI ELECTRIC		MODEL PEFY-P63VMAL-E				AMM <G> CE	
AIR CONDITIONER INDOOR UNIT		SERVICE REF. PEFY-P63VMAL-ER2 UK					
OPERATE	~ V	220	240	220	220	240	
RATED VOLTAGE		220	240	220	220	240	
FREQUENCY	Hz	50	50	50	50	50	
CAPACITY	kW	7.1	7.1	8.0	8.0	8.0	
RATED INPUT	kW	0.10	0.10	0.10	0.10	0.10	
RATED CURRENT	A	0.90	0.90	0.90	0.90	0.90	
ALLOWABLE VOLTAGE	%	±10%				IF CODE	EP20
CONTROL SYSTEM		ICSDV				WEIGHT	31.0g
FAN MOTOR		0.121 kW				ALLOWABLE PRESSURE	4.1 MPa
REFRIGERANT		R410A				SERIAL NO.	
		YEAR OF MANUFACTURE					
MITSUBISHI ELECTRIC CORPORATION MANUFACTURER: MITSUBISHI ELECTRIC AIR CONDITIONING SYSTEMS EUROPE LTD NETTLEHILL ROAD, HILSTON INDUSTRIAL ESTATE LINGINGTON, E164 9EQ, SCOTLAND, UNITED KINGDOM MADE IN UNITED KINGDOM							
						<b>2SP</b>	
DWG No. KB79698H1							

## ОПЦІЇ (АКСЕСУАРИ)

### Точність температури 0,5°C

Точність налаштування цільової температури, а також вимірювання кімнатної температури становить 0,5°C.



	Назва	Опис
1	R61 008 235	Зручне пристосування для зняття зі стіни пультів PAR-33MAAG і PZ-61DR-E

1. Управління та індикація

Функція	Опис	Управління	Моніторинг
Вкл/вим	Включення і вимикання групи.	○	○
Зміна режиму роботи	Перемикання режимів роботи: охолодження, осушення, циркуляція, нагрівання повітря, а також автоматичний режим.	○	○
Налаштування цільової температури	Встановлюється цільова температура для групи. Діапазон: 1) охолодження/осушення: 19°C ~ 35°C (14°C ~ 35°C); 2) нагрів: 4,5°C ~ 28°C; 3) автоматичний (1 цільова темп.): 19°C ~ 28°C; 4) автоматичний (2 цільові темп.): див. п.п. 1) і 2). Діапазон цільових температур залежить від модифікації внутрішнього блоку.	○	○
Зміна швидкості вентилятору	Зміна швидкості повітряного потоку. Кількість швидкостей залежить від модифікації внутрішнього блоку.	○	○
Напрямок подачі повітря	Зміна напрямку повітряного потоку	○	○
Вентагрегат Lossnay	До 16 внутрішніх блоків можуть складати групу, що взаємодіє з вентагрегатом Lossnay. Встановлюється тільки швидкість вентилятору: висока, низька, вимкнути (режим роботи не перемикається).	○	○
Спуск і підйом фільтра	Управління механізмом спуску і підйому фільтра при використанні панелі касетного блоку, що оснащено цим механізмом.	○	○
Підсвічування екрану	Натискання будь-якої кнопки активує підсвічування екрану. Тривалість включення підсвічування залежить від режиму, у якому знаходиться пульт.	×	○
Налаштування головного дисплея	Головний дисплей може бути налаштований для повного або скороченого відображення інформації.	○	○
Годинник	Дата (рік/місяць/день) і час (години/хвилини) можуть відображатися на головному екрані. При необхідності індикація дати та часу може бути відключена. Точність ходу годинника ±50 с протягом 1 місяця при температурі 25°C. Запас ходу після вимикання живлення 7 днів.	○	○
Формат часу	Передбачена індикація часу у 12-годинному і 24-годинному форматі.	○	○
Індикація температури приміщення	Індикація температури приміщення у режимі повного відображення інформації на головному дисплеї.	—	○
Індикація несправності	При наявності несправності у системі на пульті управління висвічується код несправності та адресу блоку. Попередньо можна ввести назву моделі, серійний номер, а також контактний телефон, які будуть відображатися при виникненні несправності.	—	○
Нагадування «Фільтр»	Нагадування про необхідність очищення фільтра може періодично з'являтися на пульті управління.	—	○

× - не передбачено, ○ - окремою групою

2. Автоматична робота за таймером

Функція	Опис	Управління	Моніторинг
Таймер поточної доби	<b>1) Таймер включення/вимикання</b> Програмується включення і вимикання протягом доби, або одна з цих дій. Точність встановлення часу становить 5 хвилин. <b>2) Автоматичне вимкнення за таймером</b> Вимикає кондиціонер через встановлений проміжок часу (від 30 до 240 хвилин з кроком 10 хвилин).	○	○
Тижневий таймер	Програмується наступні дії: включення/вимикання, зміна цільової температури. Точність встановлення часу - 5 хвилин. За один день може бути застосовано до 8 шаблонів. Таймер поточної доби має більш високий пріоритет.	○	○
Черговий режим (нічний режим)	Програмується мінімальне і максимальне значення температури для автоматичної підтримки, а також час початку і закінчення чергового режиму.	○	○

3. Блокування та обмеження

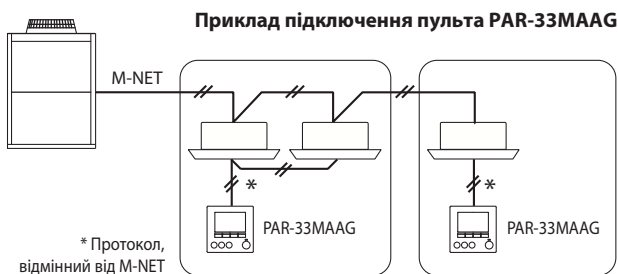
Функція	Опис	Управління	Моніторинг
Блокування місцевого управління центральним пультом	Наступні функції місцевих пультів можуть бути заблоковані центральним пультом управління: включення/вимикання, зміна режиму роботи, зміна цільової температури і скидання індикації «Фільтр».	×	○
Самоблокування	Наступні функції пульта можуть бути відключені: включення/вимикання, зміна режиму роботи, зміна цільової температури і зміна напрямку повітряного потоку.	○	○
Обмеження діапазону температур	Діапазон цільових температур може бути обмежений для кожного режиму роботи.	○	○
Автоповернення	Тимчасова зміна цільових параметрів роботи системи на період від 30 до 120 хвилин з кроком 10 хвилин з подальшим автоматичним поверненням до початкових налаштувань. Ця функція не може бути застосована, якщо діє обмеження цільової температури.	○	×
Пароль	Передбачено наступне обмеження доступу: 1) пароль адміністратора для доступу до налаштувань таймера, тощо; 2) пароль для доступу до налаштувань системи і для запуску тестового режиму.	○	×

4. Різне

Функція	Опис	Управління	Моніторинг
Мова інтерфейсу користувача	Передбачені наступні варіанти: російська, англійська, французька, німецька, датська, чеська, угорська і польська.	○	○
Контраст	Контраст LCD дисплея регулюється.	○	○
Роздільне налаштування напрямків потоку	Роздільне налаштування напрямку повітряного потоку може бути застосовано тільки для моделей внутрішніх блоків, що підтримують цю функцію.	○	×
Сервісні функції	Запуск тестового режиму, налаштування функцій, перевірка кількості холодоагенту, перевірка відсутності витоків холодоагенту, діагностика та архів несправностей.	○	○
Датчик «3D I-SEE»	Налаштування режимів, що управляються датчиком «3D I-SEE».	○	○

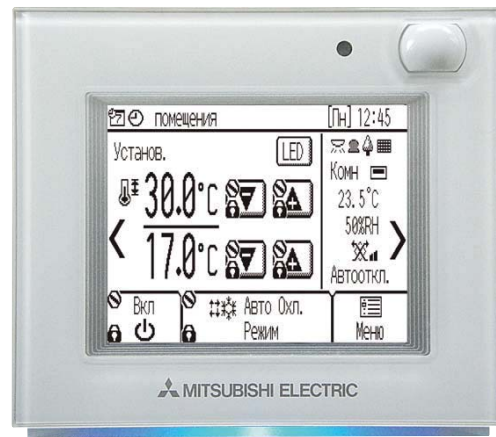
× - не передбачено, ○ - окремою групою

Схема підключення



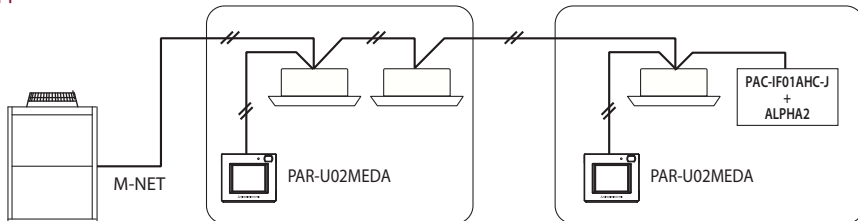
## Стандартний МЕ-пульт PAR-U02MEDA

- Індивідуальний пульт призначений для управління 1 групою кондиціонерів, до складу якої входять від 1 до 16 внутрішніх блоків.
- Вбудовані датчики температури, вологості, освітленості, присутності користувача.
- Пульт надає користувачеві додаткові можливості, що пов'язані із зручністю експлуатації системи, а також спрямовані на економне витрачання енергоресурсів.
- Пульт оснащений монохромним дисплеєм з підсвічуванням і зовнішнім світловим індикатором робочого режиму.
- Точність налаштування цільової температури становить 0,5°C або 1°C у залежності від моделі внутрішнього блоку.
- Сенсорний дисплей. Інтерфейс користувача русифікований.
- Габаритні розміри (Ш x В x Г): 140 мм x 120 мм x 25 мм. Вага 300 г.
- У системах PURY-P (серія R2) пульт PAR-U02MEDA надає можливість налаштування різних цільових температур для режимів охолодження і нагріву (в автоматичному режимі). Внутрішні блоки, що підтримують дану функцію, мають маркування «2SP» на шильдику. Вбудоване програмне забезпечення зовнішніх агрегатів, що випущені в лютому 2013 р. і пізніше, підтримує дану функцію.



Габаритні розміри (ШxВxГ): 140 мм x 120 мм x 25 мм

### Схема підключення



Пульт PAR-U02MEDA підключається в будь-яку точку сигнальної лінії M-NET без дотримання полярності. Групи формуються програмно.

### Сенсорний дисплей



### Діапазон цільових температур

Режим роботи	Діапазон цільових температур
Охолодження/осушення	19°C–35°C *1*5
Нагрів	4,5°C–28°C *1*5
Авто (1 цільова температура)	19°C–28°C *1*2*5
Авто (2 цільових температури)	Охолодження: співпадає з діапазоном температур для режиму охолодження Підігрів: співпадає з діапазоном температур для режиму нагрівання *2*3*4*5
Вентиляція	Не задається

\*1 Діапазони температур, що встановлюються, залежать від моделі підключеного внутрішнього блоку.

\*2 Уставка температури для режиму Авто (одна або дві задані точки) буде відображатися у залежності від моделі внутрішнього блоку.

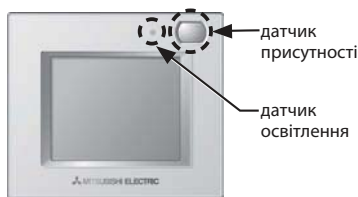
\*3 Для режиму охолодження/осушення та охолодження у режимі Авто (дві задані точки) використовуються одні і ті ж значення уставки температури. Аналогічно, одні і ті ж значення уставки температури використовуються для режиму нагріву і нагрівання у режимі Авто (дві задані точки).

\*4 Уставки температури охолодження і нагрівання повинні відповідати наступним умовам:

- уставка температури охолодження не повинна перевищувати уставку температури нагріву;
- різниця між уставками температури охолодження і нагріву повинна бути рівна або більше мінімальної різниці температури, яка залежить від моделі внутрішнього блоку.

\*5 До діапазону уставок температури будуть застосовуватися обмеження, якщо вони є. Якщо величина уставки знаходиться поза межами діапазону, з'явиться повідомлення «Темп. діапазон заблокований».

### Датчик присутності та енергозбереження



Режим зниженого енергоспоживання буде активований, якщо датчик присутності фіксує, що у приміщенні немає людей (відсутній рух протягом деякого часу).

Зниження електроспоживання відбувається за рахунок переходу внутрішнього блоку або їх групи до одного з наступних режимів роботи:

1. внутрішній блок вимикається;
2. цільова температура зрушується щодо цільового значення, наприклад, підвищується у режимі охолодження повітря;
3. вентилятор встановлюється на мінімальну швидкість;
4. внутрішній блок перемикається у режим вентиляції без охолодження або нагрівання повітря.

Режим зниженого енергоспоживання може бути вимкнений за сигналом датчика освітленості, наприклад, коли мешканці сплять вночі.

### Колірний індикатор режиму



Колірний індикатор

Зовнішній колірний індикатор вказує на режим роботи внутрішнього блоку на даний момент часу. Індикатор може міняти колір, яскравість світіння, може блимати або відключатися.

Стан кондиціонера	Колірний індикатор
Внутрішній блок включений	Індикатор включений і його колір залежить від обраного режиму роботи, а також від температури повітря у приміщенні (3 ступені)
Внутрішній блок вимкнений	Індикатор вимкнений
Несправність	Індикатор блимає, а його колір відповідає тому режиму роботи, у якому знаходився блок до виникнення несправності.
Внутрішній блок перейшов у режим енергозбереження	Колір індикатора змінюється на інший, попередньо налаштований для цього стану
Датчик присутності фіксує наявність людей у приміщенні	2 рази змінюється яскравість світіння колірною індикатора.
Натискання кнопки на початковому екрані	1 раз змінюється яскравість світіння колірною індикатора.

### Заводське налаштування колірної схеми індикатора

Колір	Режим роботи (заводське налаштування)	Температура у приміщенні
Синій	Охолодження (автоматичний-охолодження)	0°C–21°C
Світло-синій	Осушення	—
Жовтий	Вентиляція	21,5°C–26°C
Білий	Автоматичний	—
Червоний	Нагрів (автоматичний-нагрів)	26,5°C–40°C
Зелений	Зсув цільової температури, для зниження електроспоживання	—
Світло-зелений (лайм)	Внутрішній блок перейшов у режим енергозбереження за сигналом датчика присутності	—

При заводському налаштуванні колірної схеми індикатора колір фіолетовий, рожевий і помаранчевий не використовуються. Колірна схема індикатора може бути змінена при налаштуванні пульта управління.

## Функції

### 1. Управління та індикація

Функція	Опис	Управління	Моніторинг
Вкл/вим	Включення і вимикання групи.	○	○
Зміна режиму роботи	Перемикання режимів роботи: охолодження, осушення, циркуляція, автоматичний, нагрівання повітря. Доступні режими залежать від моделі внутрішнього блоку.	○	○
Налаштування цільової температури	Встановлюється цільова температура для групи. Діапазон: 1) охолодження/осушення: 19°C ~ 30°C (14°C ~ 30°C для моделей PEFY і PFFY при налаштуванні DIP-перемикачів, швидкість вентилятора фіксується на максимальній); 2) нагрів: 4,5°C ~ 28°C; 3) автоматичний (1 цільова темп.): 19°C ~ 28°C; 4) автоматичний (2 цільові темп.): див. п.п. 1) і 2). Діапазон цільових температур залежить від модифікації внутрішнього блоку.	○	○
Зміна швидкості вентилятору	Зміна швидкостей залежить від модифікації внутрішнього блоку.	○	○
Напрямок подачі повітря	Зміна напрямку повітряного потоку	○	○
Вентагрегат Lossnay	До 16 внутрішніх блоків можуть складати групу, що взаємодіє з вентагрегатом Lossnay. Встановлюється тільки швидкість вентилятора: висока, низька, вимкнута (режим роботи не перемикається).	○	○
Спуск і підйом фільтра	Управління механізмом спуску і підйому фільтра при використанні панелі касетного блоку, що оснащена цим механізмом.	○	○
Підсвічування екрану	Натискання будь-якої кнопки активує підсвічування екрану. Тривалість включення підсвічування залежить від налаштувань пульта.	×	○
Годинник	Дата (рік/місяць/день) і час (години/хвилини) можуть відображатися на головному екрані. Передбачена індикація часу у 12-годинному і 24-годинному форматі.	○	○
Світловий день	Задається світловий день	○	○
Індикація температури та вологості приміщення	Індикація температури і вологості приміщення на головному дисплеї.	—	○
Індикація несправності	При наявності несправності у системі на пульті управління висвічується код несправності та адреса блоку. Попередньо можна ввести контактний телефон, який буде відображатися при виникненні несправності.	—	○
Нагадування «Фільтр»	Нагадування про необхідність очищення фільтра може періодично з'являтися на пульті управління.	—	○

× - не передбачено, ○ - окремою групою

### 2. Автоматична робота за таймером

Функція	Опис	Управління	Моніторинг
Таймер поточної доби	<b>1) Таймер включення/вимикання</b> Програмується включення і вимикання протягом дня, або одне з цих дій. Точність встановлення часу становить 5 хвилин. <b>2) Автоматичне вимкнення за таймером</b> Вимикає кондиціонер через встановлений проміжок часу (від 30 до 240 хвилин з кроком 10 хвилин).	○	○
Тижневий таймер	Програмується наступні дії: включення/вимикання, зміна цільової температури. Точність встановлення часу - 5 хвилин. За одну добу може бути застосоване до 8 шаблонів. Таймер поточної доби має більш високий пріоритет.	○	○
Черговий режим (нічний режим)	Програмується мінімальне і максимальне значення температури для автоматичної підтримки, а також час початку і закінчення чергового режиму.	○	○

× - не передбачено, ○ - окремою групою

### 3. Енергозбереження

Функція	Опис	Управління	Моніторинг
Енергозбереження	Режим енергозбереження буде активований, якщо датчик присутності фіксує, що у приміщенні немає людей. Зниження електроспоживання відбувається за рахунок переходу внутрішнього блоку або їх групи в один з наступних режимів роботи: 1. внутрішній блок вимикається; 2. цільова температура зрушується щодо цільового значення, наприклад, підвищується у режимі охолодження повітря; 3. вентилятор встановлюється на мінімальну швидкість; 4. внутрішній блок перемикається у режим вентиляції без охолодження або нагрівання повітря.  Датчик освітленості може бути використаний у поєднанні з датч. присутності для більш точного налаштування режиму енергозбереження.	○	○

× - не передбачено, ○ - окремою групою

### 4. Блокування та обмеження

Функція	Опис	Управління	Моніторинг
Блокування місцевого управління центральним пультом	Наступні функції місцевих пультів можуть бути заблоковані центральним пультом управління: включення/вимикання, зміна режиму роботи, зміна цільової температури, зміна швидкості вентилятора і напрямку повітряного потоку, а також скидання індикації «Фільтр».	×	○
Самоблокування	Наступні функції пульта можуть бути відключені: включення/вимикання, зміна режиму роботи, зміна цільової температури і зміна напрямку повітряного потоку.	○	○
Обмеження діапазону температур	Діапазон цільових температур може бути обмежений для кожного режиму роботи.	○	○
Автоповернення	Тимчасова зміна цільових параметрів роботи системи на період від 30 до 120 хвилин з кроком 10 хвилин з подальшим автоматичним поверненням до початкових налаштувань. Ця функція не може бути застосована, якщо діє обмеження цільової температури.	○	×
Пароль	Передбачено наступне обмеження доступу: 1) пароль адміністратора для доступу до налаштувань таймера, тощо; 2) пароль для доступу до налаштув. системи, а також для запуску тестового режиму.	○	×

× - не передбачено, ○ - окремою групою

### 5. Взаємодія з системою PAC-IF01AHC-J + ALPHA2

Функція	Опис	Управління	Моніторинг
Індикація стану	Індикація стану зовнішніх систем, що підключені до контролера ALPHA2.	×	○
Налаштування вологості	Встановлення цільового значення вологості з кроком 1% для управління зволожувачем, що підключений до контролера ALPHA2	○	○

× - не передбачено, ○ - окремою групою

### 6. Різні

Функція	Опис	Управління	Моніторинг
Мова інтерфейсу користувача	Передбачені наступні варіанти: англійська, французька, німецька, іспанська, італійська, португальська, шведська та російська.	○	○
Сервісні функції	Запуск тестового режиму налаштування функцій, перевірка кількості холодоагенту, перевірка відсутності витоків холодоагенту, діагностика та архів несправностей.	○	○

× - не передбачено, ○ - окремою групою



**2**  
установки

**PAC-YT52CRA**  
Габаритні розміри  
(Ш×В×Г):  
70 мм × 120 мм × 14,5 мм

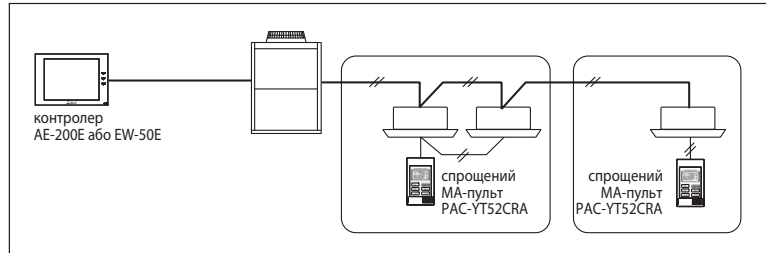
- Можливості управління обмежені включенням/вимкненням, цільового налаштування температури, регулювання швидкості вентилятора, перемиканням режимів і зміною напрямку повітряної заслінки.
- Інформативний дисплей з підсвічуванням.
- Пульт PAC-YT52CRA оснащений рідкокристалічним екраном збільшеного розміру, а також має плоский корпус шириною 14,5 мм. Тому не потрібно втроблення стіни під настановну коробку пульта.
- Налаштування температури з точністю до 1°C.
- Пульт управління PAC-YT52CRA підтримує можливість встановлення різних значень цільових температур для режиму охолодження і нагрівання (в автоматичному режимі роботи систем серії «R2»).

- Зміна напрямку повітряного потоку внутрішнього блоку касетного, підвісної або настінного типів.
- Підключається до будь-яких внутрішніх блоків серії CITY MULTI. Пульт PAC-YT52CRA підключається 2-х жильним кабелем до спеціальної клемної колодки (TB15) на внутрішньому блоці. Встановлення адреси не потрібно. Групи формуються окремою сигнальною лінією. Дотримання полярності підключення не потрібно.
- Вбудований датчик температури.

**Примітка.**

Пульт PAC-YT52CRA має обмежені можливості, тому слід використовувати його спільно зі стандартними пультами в одній групі або спільно з центральним контролером.

**Приклад застосування спрощених пультів**



Бездротові пульти: PAR-SL100A-E (для PLFY-P VFM-E1 і PLFY-P VEM-E), PAR-FL32MA  
Приймачі ІЧ-сигналів: PAR-FA32MA, PAR-SA9FA, PAR-SL94B-E



PAR-FA32MA



PAR-FL32MA



PAR-SL100A-E  
(PLFY-P VFM-E1,  
PLFY-P VEM-E)

- Бездротовий пульт управління PAR-SL100A-E оснащений підсвічуванням екрану і має вбудований тижневий таймер, а також забезпечує точність встановлення температури 0,5°C. За допомогою цього пульта можлива індивідуальне налаштування положення повітряних заслінок і управління датчиком «3D I-SEE».
- Інформативний дисплей.
- Встановлення температури з точністю 0,5°C (PAR-SL100A-E) і 1°C (PAR-FL32MA).
- Фотоприймач PAR-FA32MA підключається до більшості внутрішніх блоків до спеціальної клемної колодки TB15 на внутрішньому блоці.
- Встановлення адреси не потрібно. Групи формуються окремою сигнальною лінією (аналогічно PAR-33MAAG).
- Світлодіодний індикатор на корпусі фотоприймача сигналізує про стан:

включений/вимкнений або несправний (індикатор блимає). За кількістю миготінь визначається код несправності.

**Примітки:**

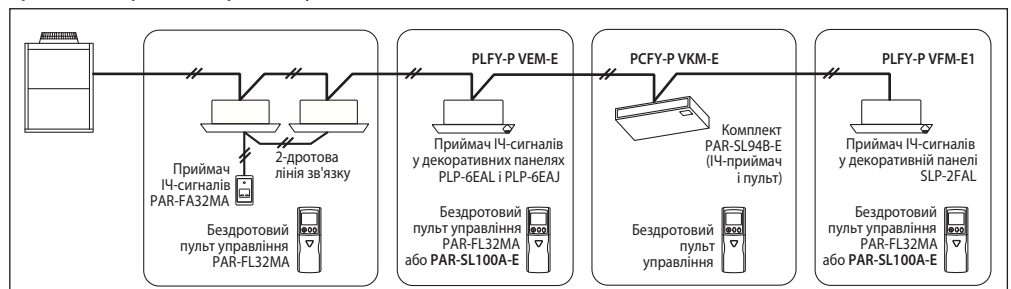
1. Комплект PAR-FA32MA/PAR-FL32MA неможна підключати в одну групу з стандартним пультом PAR-U02MEDA, слід застосовувати PAR-33MAAG або PAC-YT52CRA.
2. Для внутрішніх блоків PKFY-P VBM/VHM/VKM-E приймач ІЧ-сигналів PAR-FA32MA не потрібний.
3. Фотоприймач з комплекту PAR-SL94B-E встановлюється у корпус підвісного блоку PCFY-P VKM-E замість декоративної заглушки «Mitsubishi Electric».
4. Нові функції блоків PLFY-P VFM-E1 і PLFY-P VEM-E будуть недоступні при управлінні за допомогою пульта PAR-FL32MA.



**PAR-SL94B-E**  
(комплект для моделей PCFY-P VKM-E: приймач ІЧ-сигналів і пульт управління)

Внутрішній блок	ІЧ-приймач	Бездротовий пульт
PMFY-P VBM-E, PLFY-P VLMD-E, PFFY-P VKM-E, PEFY-P VMR-E-L/R/VMH-E, PFFY-P VLEM/VKM/VLRM/VLRMM-E, PEFY-P VMS1(L)-E, PEFY-VMA(L)-E	PAR-FA32MA	PAR-FL32MA
PCFY-P VKM-E	PAR-FA32MA PAR-SL94B-E	
PKFY-P VBM-E, PKFY-P VHM/VKM-E	<b>Вбудований у внутрішній блок</b>	
PLFY-P VEM-E	<b>Вбудований у декоративні панелі PLP-6EAL і PLP-6EAL</b>	
PLFY-P VFM-E1	<b>Вбудований у декоративну панель SLP-2FAL</b>	

**Приклад застосування бездротових пультів**



## Пристрої центрального управління: PAC-YT40ANRA, AT-50B, AE-200E, EW-50E

Пристрої центрального управління (центральні контролери) дозволяють пристроїв, що підключені до мережі M-NET через контролер PAC-YG66DCA, організувати єдине управління однією або кількома мультизональними VRF- Центральні контролери надають доступ до кожної групи незалежно.

системами City Multi, напівпромисловими системами Mr. Slim, а також кондиціонерами побутової серії. Об'єктом управління є група, яка являє собою один або декілька внутрішніх блоків, зазвичай розташованих в одному приміщенні. Група також може складатися з припливно-витяжних агрегатів Lossnay або сторонніх

Кілька груп можуть складати об'єднання, яке фігурує як єдине ціле, наприклад, у системі роздільного обліку електроспоживання.

### Порівняння приладів центрального управління

	Опис функції	Пристрої центрального управління			
		Груповий пульт PAC-YT40ANRA	Центральний пульт AT-50B-J	Центральний пульт AE-200E (+3 x AE-50E)	Центральний контролер EW-50E
Функції управління	Кількість керованих груп/блоків	16/50	50/50	200/200	50/50
	Включення/вимикання	☉	☉	☉■	☉■
	Вибір режиму роботи: охолодження, нагрівання, осушення, циркуляція, авто	—	☉	☉■	☉■
	Встановлення цільової температури	—	☉	☉■	☉■
	Блокування місцевих пультів управління	—	☉	☉■	☉■
	Зміна швидкості вентилятора	—	☉	☉■	☉■
	Зміна напрямку подачі повітря	—	☉	☉■	☉■
Автоматична робота за таймером	Таймер поточної доби	—	○	☉■	☉■
	Кількість включень/вимикань на день	—	16	24	24
	Тижневий таймер	—	○	☉■	☉■
	Кількість включень/вимикань на тиждень	—	16×7	24×7	24×7
	Річний графік роботи	—	—	☉■	☉■
	Попередній запуск	—	—	○	○
	Крок встановлення таймерів	—	5 хв.	1 хв.	1 хв.
Інші	Обмеження діапазону цільових температур	—	○	○	○
	Чергове кондиціонування	—	☉	○	○
	Погодозалежне опалення/охолодження	—	—	○	○
	Підключення до комп'ютера	—	—	—	—

#### Позначення:

- ☉ – кожна група окремо або всі групи одночасно;
- – кожна група окремо;
- △ – тільки одночасно всі групи;
- – кожне об'єднання груп окремо;
- – функція відсутня.

### Системний пульт (вкл/вим) PAC-YT40ANRA

- 16 груп/50 блоків.
- Може використовуватися для включення/вимикання зовнішніх приладів.
- 16 кнопок індивідуального включення і одна кнопка групового управління, світлодіодні індикатори вказують на поточний стан груп.
- Підключається двожильним кабелем без дотримання полярності до лінії внутрішніх приладів (ТВ3)
- Має клеми для підключення зовнішніх ланцюгів управління (включити/вимкнути всі групи) і контролю (включено/вимкнено, норма/аварія).
- При несправності відповідний світлодіодний індикатор групи блимає.

Функція	Опис	PAC-YT40ANRA	
Кількість блоків і груп		50 блоків / 8 груп	
		Управління	Індикація
Включити/вимкнути	Включення або вимкнення групи	✓	✓
Індикація несправності	Індикатор несправної групи блимає. Під кришкою пульта розташований індикатор, за яким можна визначити 4-значний код несправності і M-NET адресу несправного внутрішнього блоку.	—	✓
Управління групою, в яку входить тільки припливно-витяжний агрегат Lossnay	Група може складатися тільки з припливно-витяжного агрегата Lossnay. Передбачено лише включення/вимикання цієї групи.	✓	✓
Взаємозв'язок з припливно-витяжним агрегатом Lossnay	Група може бути взаємопов'язана з припливно-витяжним агрегатом Lossnay. <b>Примітка.</b> Швидкість вентилятора припливно-витяжного агрегату, а також режим роботи не можуть бути змінені.	✓	✓
Зовнішнє управління	Пульт має вхід для підключення зовнішніх сухих контактів: <ul style="list-style-type: none"> <li>• включити/вимкнути;</li> <li>• аварійна зупинка (наприклад, за сигналом пожежної сигналізації);</li> <li>• блокування індивідуального пульта, що управляє групою.</li> </ul>	✓	—
Підключення зовнішніх ланцюгів індикації	Пульт має вихід для підключення зовнішніх ланцюгів індикації: <ul style="list-style-type: none"> <li>• включено/вимкнено;</li> <li>• норма/аварія.</li> </ul> <b>Примітка.</b> Сигнал включено продовжує виводитися у стані «Аварія».	—	✓



Габаритні розміри (Ш×В×Г):  
130 мм × 120 мм × 19 мм

**Примітка.** Відповідні частини роз'ємів для підключення зовнішніх ланцюгів управління і контролю постачаються у комплекті з пультом.

## Центральний контролер AT-50B

- Контролер оснащений кольоровим 5-ти дюймовим сенсорним дисплеєм з яскравим підсвічуванням.
- Рідкокристалічна матриця має розмір 320 x 240 пікселів (QVGA) і виконана за технологією TFT, що забезпечує високу швидкість, чіткість і контрастність зображення. Яскравість зображення і гучність звуку регулюються при налаштуванні.
- Підсвічування включається при першому торканні екрану. Автоматичне вимкнення відбувається через 1/3/5/7 або 10 хвилин після останнього торкання. При виникненні несправності у системі кондиціонування підсвічування включається.
- Прилад може контролювати 50 об'єктів. Об'єкт — це група внутрішніх блоків, припливно-витяжних агрегатів Lossnay або стороння система, що підключена до мережі M-NET через контролер PAC-YG66DCA-J.
- Прилад AT-50B крім основних функцій управління і контролю має ряд додаткових можливостей: чергове опалення/охолодження, автоматичне повернення до заданої температури (тимчасове зміна цільової температури на 1, 2, 3 або 4°C), а також 2 сезонних тижневих таймера.
- Точність встановлення цільової температури становить 0,5°C або 1°C у залежності від моделі внутрішнього блоку.
- Подвійна цільова температура в автоматичному режимі (PURE-P).

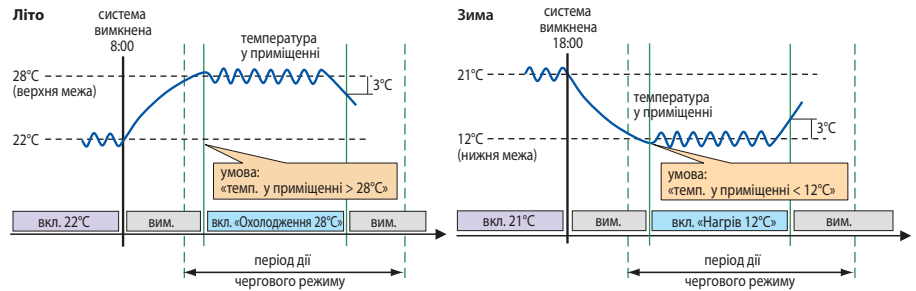


### Примітка.

Взаємодія з приладами PAC-YG60MCA-J, PAC-YG63MCA-J не передбачена.

## Чергове кондиціонування

Чергове кондиціонування дозволяє автоматично підтримувати температуру у невикористовуваному приміщенні, не допускаючи його переохолодження взимку або надмірного нагрівання влітку. Наприклад, кондиціонер вимкнений, але якщо температура у приміщенні досягає мінімального або максимального значення, встановленого користувачем, кондиціонер включається у режимі нагріву або охолодження відповідно.



## Управління та індикація

Функція	Опис	Управління	Моніторинг
Вкл/вим	Включення і вимкнення групи або всіх груп одночасно. Світлодіодний індикатор буде включений, якщо працює хоча б одна група.	○	○
Режим роботи	Перемикання режимів роботи: охолодження, осушення, автоматичний, циркуляція, нагрівання повітря.	○	○
Встановлення цільової температури	Встановлюється цільова температура для групи. Діапазон: 1) охолодження/осушення: 19°C - 30°C; 2) нагрів: 17°C - 28°C; 3) автоматичний: 19°C - 28°C; 4) черговий (нічний): макс. 19°C - 30°C [Mr. Slim: 19°C - 30°C] мін. 12°C - 28°C [Mr. Slim: 17°C - 28°C] Діапазон цільових температур залежить від модифікації внутрішнього блоку.	○	○
Зміна швидкості вентилятору	Зміна швидкості повітряного потоку. Моделі з 5 швидкостями: вис.-сер.1-сер.2-низ.-авто Моделі з 4 швидкостями: вис.-сер.1-сер.2-низ. Моделі з 3 швидкостями: вис.-сер.-низ. Моделі з 2 швидкостями: вис.-низ. Кількість швидкостей залежить від модифікації внутрішнього блоку.	○	○
Напрямок подання повітря	Напрямок подачі повітряного потоку: 5 або 4 положення, хитання, автоматично, вкл/вим. Налаштування напрямку подачі повітря залежить від модифікації внутрішнього блоку.	○	○
Блокування місцевих пультів	Вкл/вим, зміна режиму роботи, зміна цільової температури, а також скидання індикації «Фільтр» на місцевих пультах можуть бути заблоковані центральним контролером. Для вентарегатів Lossnay доступне тільки блокування вкл/вим і скидання індикації «Фільтр».	○	○
Блокування AT-50B	Інтерфейсні пристрої контролера AT-50B (сенсорний екран, кожна з кнопок F1, F2 і ON/OFF) можуть бути дезактивовані. Для зняття блокування передбачений пароль.	○	○
Індикація несправності	При наявності несправності у системі на пульті управління висвічується код несправності та адреса блоку. Світлодіодний індикатор блимає. Іконка несправної групи позначена знаком «несправність». На екрані несправностей відображаються адреса блоку і код несправності. В архіві несправностей фіксується час і дата несправності, адреса приладу і код помилки, а також адреса приладу, який визначив несправність.	×	□○

Функція	Опис	Управління	Моніторинг
Робота за таймером	Тижневий таймер містить 12 налаштованих шаблонів роботи. Кожен шаблон складається з 16 дій (вкл/вим, зміна режиму, зміна цільової температури, зміна швидкості вентилятору, зміна напрямку повітряного потоку, блокування місцевого пульта). Передбачений літній та зимовий тижневі таймери. Таймер поточної доби може містити до 5 шаблонів. Крок налаштування часу — 5 хвилин.	○	○
Нічний (черговий) режим	Встановлюється період дії чергового режиму і температурний діапазон, в якому допускається коливання температури у приміщенні. Кондиціонер вимкнений, але при виході за межі температурного діапазону він автоматично включається на нагрів або охолодження.	○	○
Окремий вентарегат	Управління незалежним вентарегатом Lossnay: перемикання режимів/байпас/рекуперація/автоматичний.	○	○
Пов'язаний вентарегат	Вентарегат працює синхронно з групою внутрішніх блоків. Режим роботи вентарегата змінюватися не може.	○	○
Обмеження діапазону цільової температури	Діапазон цільової температури, який встановлюється з місцевого пульта управління, може бути обмежений у режимі охолодження, нагрівання та в автоматичному режимі (одночасно для всіх груп). Ця функція не використовується з МА-пультами управління, а також визначається типом внутрішнього блоку.	○	○
Встановлення сезонних режимів	Якщо цей центральний контролер налаштований як головний, то режими можуть бути заблоковані наступним чином: 1) Охолодження заблоковано — недоступні наступні режими: охолодження, осушення, автоматичний. 2) Нагрівання заблоковано — недоступні наступні режими: нагрівання і автоматичний. 3) Охолодження і нагрівання заблоковані — недоступні наступні режими: охолодження, осушення, нагрівання і автоматичний.	○	○
Автозміна режиму	Режим роботи вибирається автоматично у залежності від цільової температури і температури повітря у приміщенні, яка вимірюється внутрішнім блоком. Ця функція центрального контролера не може бути одночасно використана з аналогічною функцією зовнішнього блоку.	●	—

Функція	Опис	Управління	Моніторинг
Зовнішні вхідні сигнали	Передбачена реакція на зовнішні сигнали: 1) Статичний сигнал: «Примусове вимкнення» або «Загальне вимкнення». 2) Імпульсний сигнал: «Загальне вимкнення» або «Блокування місцевих пультів». Може бути вибраний тільки один із зазначених вхідних сигналів. Потрібна відповідна частина роз'єму PAC-YT51HAA (опція), а також реле, джерело живлення та інші компоненти сторонніх виробників.	○	○
Зовнішні вихідні сигнали	Передбачено виведення статичних сигналів «Включено/вимкнено» і «Аварія/норма». Потрібна відповідна частина роз'єму PAC-YT51HAA (опція), а також реле, джерело живлення та інші компоненти сторонніх виробників.	○	○
Перевірка кількості холодоагенту	Функція використовується для встановлення факту витоку холодоагенту. Якщо дана функція задіяна у пульті, то вона не може бути одночасно використана у зовнішньому блоку. Застосовується тільки у системах City Multi Y (крім PUMY) і R2.	□	□
Налаштування головний/підлеглий	Якщо у системі є декілька центральних пультів управління з різною функціональністю, то налаштуйте пульт, який має найбільшу кількість функцій як головний, а пульт з меншими функціональними можливостями — як підлеглий.	✓	—
Функціональні кнопки	Функціональні клавіші F1 і F2 можуть бути налаштовані для включення наступних режимів: черговий (нічний) режим, таймер, режим роботи, корекція температури, а також блокування місцевих пультів управління.	○	○

□ — кожен блок; ○ — кожна група; ● — кожне об'єднання; ○ — кожна група або всі разом; × — недоступно; ✓ — доступно.

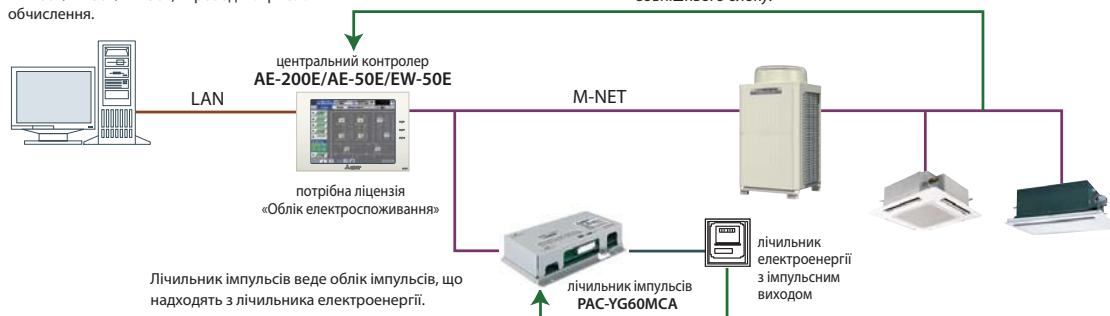


Прилад PAC-YG60MCA\* призначений для підключення до 4 лічильників електроенергії з релейним телеметричним виходом. За допомогою цього приладу можуть бути організовані диференційований облік електроспоживання, обмеження пікової потужності, а також графічне представлення витрат електроенергії.

**Приклад застосування: роздільний облік електроспоживання**

Програма TG-2000A збирає дані від лічильника імпульсів, а також від контролерів AE-200E/AE-50E/EW-50E, і проводить фінальні обчислення.

Контролери AE-200E/AE-50E/EW-50E одержують із системи інформацію, що необхідна для розподілу навантаження зовнішнього блоку.



Прилад PAC-YG63MCA\* призначений для підключення 1 датчика температури і 1 датчика вологості з різним типом вихідних сигналів: 4-20 мА, 1-5, Pt100 (тільки датчик температури), 0-10 В. Виміряні значення можуть бути графічно представлені у програмі диспетчеризації або збережені у текстовому файлі. Вони можуть служити вхідними параметрами для роботи системи. При виході значення температури за межі встановленого діапазону може бути надіслано повідомлення електронною поштою.

**Приклад застосування: контроль температури і вологості**

Віддалений контроль через веб-браузер

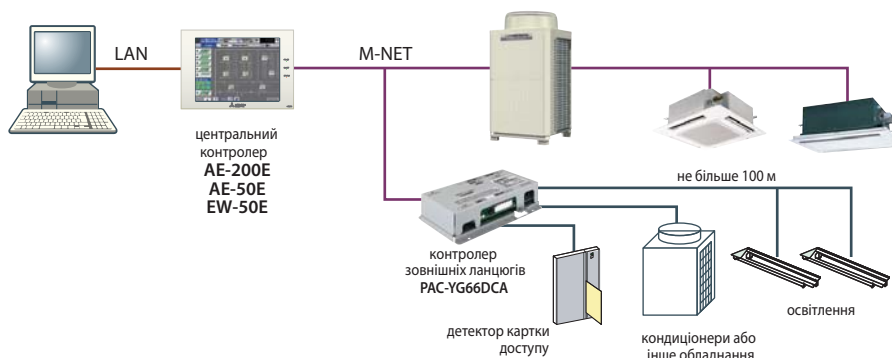


Прилад PAC-YG66DCA\* призначений для підключення зовнішніх ланцюгів: 2 статичних вхідних сигналів (сухі контакти) і 2 статичних або імпульсних вихідних сигналів. Опціонально можуть бути додані ще 4 зовнішні канали.

Передбачено програмування різної відповідності вихідних сигналів подій системи, а також реакції системи на вхідні сигнали. Для цього потрібна купівля та активація ліцензії «Interlock control» у центральному контролері.

Для незалежного управління стороннім обладнанням програмою диспетчеризації TG-2000A, веб-браузером або з екрану центрального контролера ліцензії не потрібні.

**Приклад застосування: управління довільними об'єктами**



**Примітки:**

1. Прилади підключаються до мережі M-NET. Для живлення необхідно зовнішнє джерело напругою 24 В постійного струму.
2. Розміри приладів PAC-YG60MCA, PAC-YG63MCA і PAC-YG66DCA: 200(Ш)×120(Д)×45(В) мм.

## Багатофункціональні центральні контролери AE-200E, AE-50E і EW-50E

- Контролери AE-200E і AE-50E оснащені кольоровим сенсорним дисплеєм з яскравим підсвічуванням розміром 10,4 дюйма (SVGA TFT: 800x600). Контролер EW-50E не має дисплея.
- Підсвічування включається при першому торканні екрану. Автоматичне вимкнення відбувається через 3 хвилини після останнього торкання. При виникненні несправності у системі кондиціонування підсвічування включається.
- Прилад AE-200E може контролювати 50 внутрішніх блоків безпосередньо, 200 внутрішніх блоків — при використанні трьох додаткових інтерфейсів розширення AE-50E або EW-50E. (Контролери AE-50E не можуть бути використані окремо від AE-200E.) Підключення декількох комплектів приладів «AE-200E+3xAE-50E» (або «AE-200E+3xEW-50E») до комп'ютера дозволяє організувати управління понад 200 внутрішніми блоками через веб-браузер або спеціальну програму TG-2000A. Максимальна кількість об'єктів управління може досягати 2000.
- Іконки внутрішніх блоків або їх груп розташовуються на планах поверхів. Роздільна здатність растрового малюнка плану одного поверху — не більше 1890x900 точок. Поверховий план можна розділити на 6 частин, на кожній з яких може бути розміщено до 30 іконок блоків або груп.
- Прилади AE-200E, AE-50E і EW-50E мають вбудований блок живлення. Використання зовнішнього блоку живлення PAC-SC51KUA потрібно тільки, якщо інші центральні контролери підключені у ту ж лінію M-NET.
- Контролери AE-200E, AE-50E і EW-50E оснащені USB-портом. Порт використовується для копіювання даних диференційованого обліку електроспоживання, для завантаження поверхових планів, для резервного копіювання системних налаштувань, а також для оновлення вбудованого програмного забезпечення.
- Подвійна цільова температура в автоматичному режимі (PURY-P).
- Взаємодія з веб-браузерами смартфонів і планшетів.
- Прилади мають вбудований русифікований веб-сервер. Для віддаленої взаємодії через мережу Інтернет передбачена SSL-аутифікація (рекомендується організувати VPN-канал для запобігання несанкціонованого доступу).
- Програмне забезпечення приладів AE-200E, AE-50E і EW-50E (версія 7.31 і вище) дозволяє відобразити до 2000 блоків в одному вікні веб-браузера (потрібна ліцензія «Integrated Centralized Control»). Вбудований веб-сервер сумісний з комп'ютерами, планшетами та смартфонами. Сумісність версій операційних систем і браузерів вказана у таблиці праворуч.
- Версія 7.31 (або вище) вбудованого програмного забезпечення підтримує можливість підключення приладу системи диспетчеризації будівель (BMS) за протоколом BACnet®. Для цього потрібна покупка ліцензії «BACnet® connection».

### Примітка.

Для використання нових можливостей у приладах, що вже встановлені на об'єктах, необхідно оновити їх вбудоване програмне забезпечення.



AE-200E/AE-50E



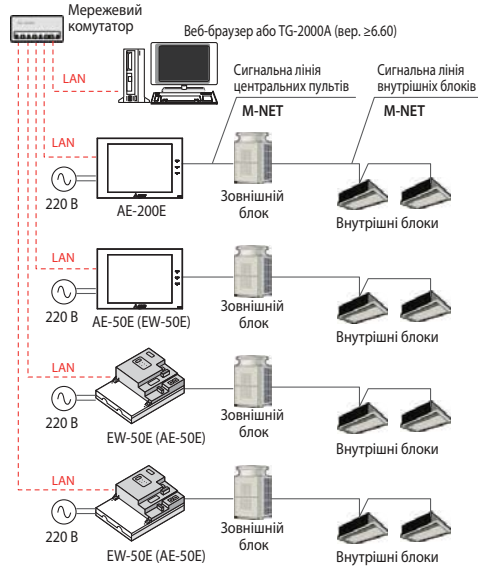
EW-50E

### СУМІСНІСТЬ [версія 7.31 і вище]

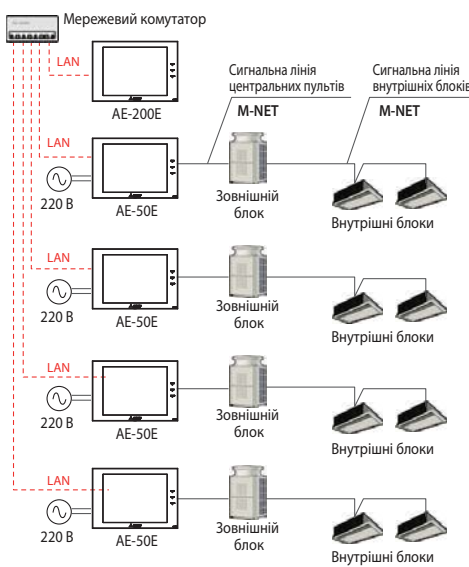
Тип	Операційна система	Браузер
Комп'ютер	• Microsoft® Windows 7 або 8.1 • Mac OS X 10.9	• Microsoft® Internet Explorer 11 • Google Chrome® • Safari 7
Планшет	• iOS 7 • Android 4.2~4.4	• Safari 7 • Google Chrome® вер. 45
Смартфон (управління 1 групою)	• iOS 7~9 • Android 4.2~6.0	• Safari 7~9 • Google Chrome® вер. 45

## СИСТЕМИ УПРАВЛІННЯ НА БАЗІ КОНТРОЛЕРІВ AE-200E, AE-50E, EW-50E

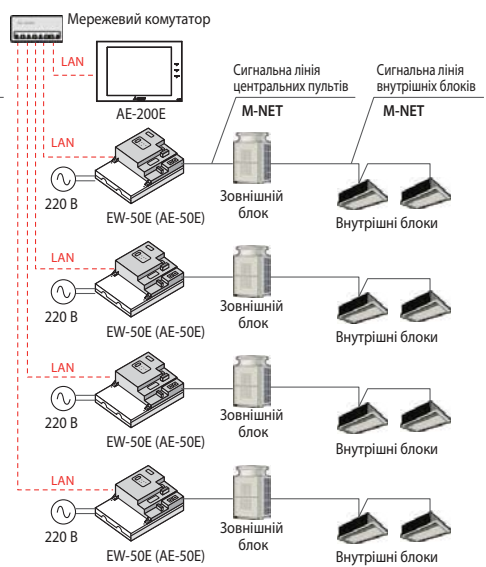
### 1 Центральне управління AE-200E, веб-браузер або TG-2000A



### 2 Центральне (AE-200E) і поверхове (AE-50E) управління



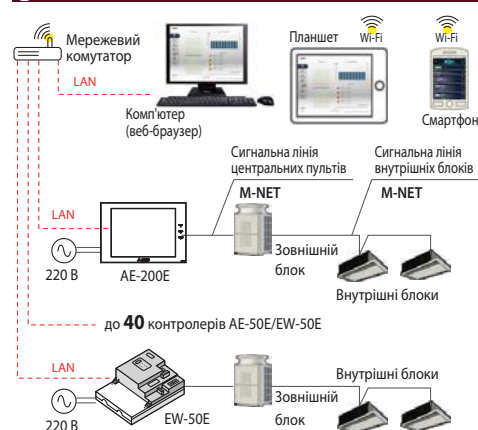
### 3 Центральне управління або енергооблік AE-200E



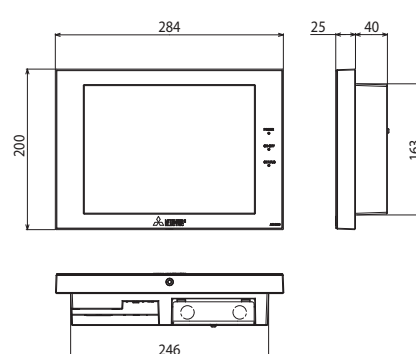
### Примітка.

Версія вбудованого програмного забезпечення всіх центральних контролерів AE-200E, AE-50E і EW-50E, що застосовуються в одній системі, повинна бути однаковою.

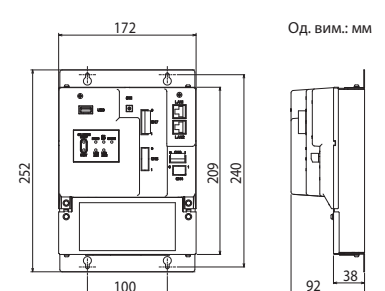
### 4 Управління через веб-браузер (до 2000 внутрішніх блоків)

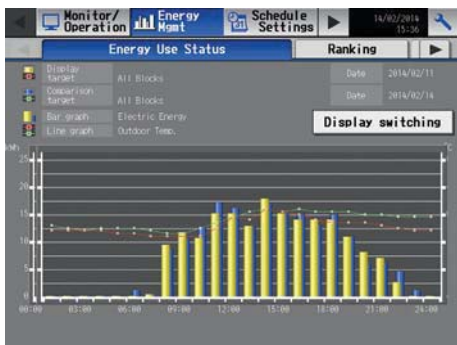


### РОЗМІРИ AE-200E І AE-50E



### РОЗМІРИ EW-50E





Електроенергія, що спожита системою кондиціювання повітря, а також час роботи вентилятора внутрішнього блоку відображаються у вигляді стовпчастої діаграми з деталізацією по місяцях, днях або годинах. Можна вибрати будь-які два об'єкти енергообліку (блоки, групи або об'єднання) та провести для них порівняння витрат електроенергії.



Електроспоживання всіх об'єктів енергообліку може бути подане для порівняльного аналізу витрат, а також виявлення зон з найбільшим тепловим навантаженням. Для кожної зони на екрані відображається цільове значення електроспоживання, що дає можливість наочно визначити економію чи перевиตรату.

**Примітки:**

1. Прилади AE-200E/AE-50E/EW-50E мають 4 виходи для підключення імпульсних виходів лічильників електроенергії, наприклад, OD4165 (ABB). Відстань від контролера до лічильників не повинна перевищувати 100 м. Вбудоване програмне забезпечення обчислює електроспоживання зовнішнього блоку, що відповідає кожному внутрішньому блоку або їх об'єднанню. Потім дані вивантажуються на флеш-накопичувач або по локальній мережі переносяться на комп'ютер для форматування та розрахунку вартості спожитої електроенергії. Цю задачу виконує спеціальна програма Mitsubishi Electric.
2. Не більше 15 PI-контролерів на 1 AE-200E/EW-50E, 20 PI-контролерів на AE-200E+3xAE-50E/EW-50E.
3. Об'єднання для енергообліку не можна формувати із внутрішніх блоків, що підключені до різних приладів AE-200E/AE-50E/EW-50E.

**СПЕЦІАЛЬНІ ФУНКЦІЇ ЦЕНТРАЛЬНИХ КОНТРОЛЕРІВ**

Центральні контролери AE-200E, AE-50E і EW-50E мають набір вбудованих програмних модулів для виконання різноманітних спеціалізованих функцій, що представлені у таблиці 1. У заводському постачанні деякі функції заблоковані. Якщо потрібна активація будь-якої з них, то необхідно оплатити «ліцензію», попередньо заповнивши реєстраційну форму. Реєстраційна форма повинна містити загальну інформацію щодо застосування конкретного контролера, його серійний номер (якщо прилад встановлений на об'єкті), а також перелік функцій, що оплачуються.

Завантажити реєстраційну форму можна на сайті [www.mitsubishi-airconru](http://www.mitsubishi-airconru)

**ОПЦІЇ (АКСЕСУАРИ)**

Назва	Опис
PAC-YG84UTB-J	Монтажна коробка для встановлення у стіну
PAC-YG82TB-J	Монтажна коробка для встановлення на стіну
PAC-YG86TK-J	Кронштейни L-подібної форми і затискачі для фіксації на DIN-рейці
PAC-YG10HA-E	Роз'єм для підключення зовнішніх ланцюгів управління і контролю
PAC-YG72CWL-J	Передня кришка AE-200/50E з отвором для USB-накопичувача

**Таблиця 1. Вбудовані програмні модулі AE-200E, AE-50E, EW-50E (версія 7.51 і вище)**

	Назва ліцензії (анг)	Назва ліцензії (рос)	Опис	
1	Web Monitor	Управління через веб-браузер	Необхідна при з'єднанні з комп'ютером. Управління здійснюється через веб-браузер Internet Explorer або через спеціальну програму TG-2000A (вер. 6.60 і вище).	Функції активовані у заводському постачанні (купівля ліцензії не вимагається)
2	Annual Schedule, Weekly Schedule	Розширений таймер	Графік поточної доби, щотижневий графік, а також до 50 діб на рік зі спеціальним розпорядком можуть бути задані через веб-браузер Internet Explorer.	
3	Sending Error Mail (Auto Alarming)	Повідомлення про несправності	При виникненні несправності система автоматично відправляє повідомлення по електронній пошті з кодом несправності, адресою несправного приладу і часом її виникнення. При усуненні несправності направляється повідомлення про це.	
4	Personal Web <sup>1</sup>	Персональне веб-управління <sup>1</sup>	Для кожного користувача (наприклад, для кожного приміщення) може бути встановлений окремий вхід для управління блоками тільки цього приміщення.	
5	Maintenance Tool	Діагностика (обмежена)	Центральний контролер збирає інформацію про робочі параметри системи і передає її у спеціальну програму Maintenance Tool (постачається компанією Mitsubishi Electric). Перелік переданих параметрів обмежений.	
6	Maintenance Tool Advanced	Діагностика (повна)	Центральний контролер збирає інформацію про робочі параметри системи і передає її в спеціальну програму Maintenance Tool (постачається компанією Mitsubishi Electric). Діагностичний комп'ютер може бути підключений до даної мережі (локально або віддалено), а також передбачений обмін даними електронною поштою з міркувань безпеки мережі підприємства.	
7	Charge <sup>1</sup>	Облік електроспоживання <sup>1</sup>	Роздільний облік споживання електроенергії кожним внутрішнім блоком або їх об'єднанням. Буде потрібно встановлення лічильників електроенергії. Результат — кВт·год і вартість електроенергії у будь-якій валюті.	
8	Energy Management License Pack <sup>1</sup>	Облік електроспоживання <sup>1</sup> Обмеження піків <sup>1</sup>	Роздільний облік споживання електроенергії кожним внутрішнім блоком або їх об'єднанням. Буде потрібно встановлення лічильників електроенергії. Результат — кВт·год і вартість електроенергії у будь-якій валюті. Функція для обмеження середньої півгодинної потужності, що споживається системою кондиціювання.	
9	Interlock control	Програмування взаємодії з зовнішніми системами	Програмування реакції внутрішнього блоку на вхідні сигнали, програмування вхідних і вихідних ланцюгів на внутрішніх блоках, програмування взаємодії між внутрішніми блоками і підключення зовнішніх ланцюгів управління і контролю через контролер PAC-YG66DCA. Статичні і імпульсні сигнали від стороннього об'єкта можуть бути підключені до спеціальних роз'ємів на платі внутрішнього блоку мультizonальної системи City Multi або підключені до контролера вхідних/вихідних сигналів PAC-YG66DCA. У пам'яті центрального контролера створюється логічна схема — опис реакції системи кондиціювання на сигнал від стороннього об'єкта. Наприклад, до плати внутрішнього блоку PEFY-P25VMS1-E, що встановлений у готельному номері, підключений датчик «Вікно відкрите», а у центральному контролері запрограмована логічна схема: «Якщо вікно відкрите, то перевести внутрішній блок у режим «Циркуляція повітря»».	
10	Outdoor Unit Status Monitor	Моніторинг стану зовнішнього блоку	Функція дозволяє диспетчеру контролювати деякі робочі параметри зовнішнього блоку: частоту обертання компресора (або умовну продуктивність зовнішнього блоку), тиск кипіння і тиск конденсації.	
11	Data Storage for Maintenance	Безперервний запис робочих параметрів	Безперервний циклічний запис робочих параметрів для можливості аналізу стану системи перед виникненням несправності.	Функція активована у заводському постачанні
12	BACnet® connection <sup>1</sup>	Підключення до мережі BACnet® <sup>1</sup>	Активується можливість взаємодії приладів AE-200E/AE-50E/EW-50E з системами диспетчеризації будівель (BMS) за протоколом BACnet®. Ліцензія потрібна на кожен прилад, до якого підключені сигнальна лінія M-NET і мережа BACnet®. Наприклад, якщо якийсь контролер AE-200E виконує облік електроспоживання (до нього не підключені сигнальна лінія M-NET і мережа BACnet®), то на цей контролер ліцензія «BACnet®» не вимагається.	
13	Integrated Centralized Control	Веб-управління 51~2000 внутрішніх блоків	Функція дозволяє відображати до 2000 блоків в одному вікні веб-браузера комп'ютера (повне управління), планшета (повне управління) або смартфона (управління 1 групою, потрібна ліцензія «Personal Web» («Персональне веб-управління»)). Сумісність версій операційних систем і браузерів вказана у таблиці на попередній сторінці. Якщо система управління складається з 1xAE-200E і 3xAE-50E/EW-50E, то дана функція може бути використана без покупки і активації ліцензії.	

<sup>1</sup> Потрібно придбати одну ліцензію на кожен комплект, що складається з одного центрального контролера AE-200E, і до 4-х приладів AE-50E (EW-50E), що використовуються як масштабовані контролери.

## Конвертер PAC-IF01AHC-J

- Конвертер PAC-IF01AHC-J виконує перетворення даних з сигнальної лінії M-NET для передачі їх у контролер серії ALPHA2. Контролери ALPHA2 — це серія програмованих логічних контролерів виробництва компанії MITSUBISHI ELECTRIC CORPORATION.
- 1 комплект «PAC-IF01AHC-J + ALPHA2» дозволяє реалізувати наступні функції:
  - а) Управління зовнішніми пристроями, що використовують датчики кондиціонера і пульта управління (див. прик. 1).
  - б) Синхронізація роботи кондиціонера (не більше 2 груп по 16 блоків у кожній) із зовнішніми пристроями, що підключені до контролера ALPHA2. Моніторинг статусу «справний/несправний» може одночасно діяти для 50 блоків.
  - в) Управління кондиціонерами у мережі M-NET (не більше 2 груп по 16 блоків у кожній).
  - г) Моніторинг вхідних/вихідних ланцюгів ALPHA2 через пульти і центральні контролери Mitsubishi Electric.
- Габаритні розміри:
  - а) PAC-IF01AHC-J — 116 мм x 90 мм x 40 мм, довжина кабелю з адаптером ALPHA2 (AL2-CAB) 500 мм;
  - б) ALPHA2 — 124,6 мм x 90 мм x 52 мм
- Підключення мережевої напруги до конвертору PAC-IF01AHC-J не потрібно, він отримує живлення з сигнальної лінії M-NET. Індекс споживаної потужності 0,5.



PAC-IF01AHC-J



Контролер серії ALPHA2  
(виробництво MITSUBISHI ELECTRIC)

### Примітки:

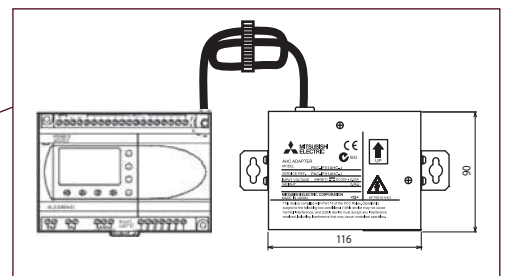
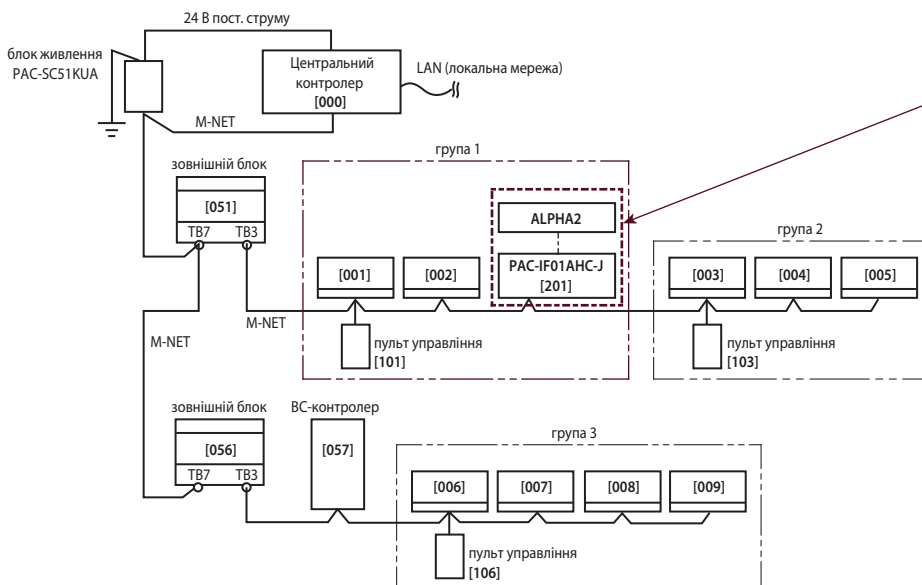
1. У сигнальній лінії M-NET інформація від датчиків може передаватися з інтервалом до 70 с. Для реалізації систем управління реального часу слід підключати зовнішні аналогові датчики до входів контролера ALPHA2.
2. Конвертер PAC-IF01AHC-J сумісний з пультом управління PAR-U02MEDA-J, а також центральним контролером EW-50E.
3. Конвертер PAC-IF01AHC-J сумісний з контролерами серії ALPHA2: AL2-14MR-A, AL2-14MR-D, AL2-24MR-A, AL2-24MR-D.

Серія	Назва моделі	Електроживлення	Додаткові модулі (прик. 1)	Кількість портів			
				Аналогові/цифрові входи (AI/DI) (прик. 2)	Цифрові входи (DI)	Цифрові виходи (DO)	Аналогові виходи (AO) (прик. 2)
ALPHA2	AL2-14MR-D	Потрібний окремий блок живлення 24 В пост. струму	не встановлені	8	—	6	немає
			AL2-4EX	8	4	6	немає
			AL2-4EYT або AL2-4EYR	8	—	10	немає
			AL2-2DA	8	—	6	2
	AL2-24MR-D	Потрібний окремий блок живлення 24 В пост. струму	не встановлені	8	7	9	немає
			AL2-4EX	8	11	9	немає
			AL2-4EYT або AL2-4EYR	8	7	13	немає
			AL2-2DA	8	7	9	2
	AL2-14MR-A	Електроживлення 220 В перем. струму	не встановлені	немає	8	6	немає
			AL2-4EX-A2	немає	12	6	немає
	AL2-24MR-A	Електроживлення 220 В перем. струму	не встановлені	немає	8	10	немає
			AL2-4EX-A2	немає	15	9	немає
			AL2-4EYR	немає	15	13	немає

### Примітки:

1. Допускається підключення 1 додаткового модуля вводу/виходу: 4 цифрових входів (DI): AL2-4EX-A2 (тип електроживлення «220 В перем.»), AL2-4EX (тип електроживлення «24 В пост.»); 4 цифрових виходів (DO): AL2-4EYR (тип електроживлення «220 В перем.»), AL2-4EYT (тип електроживлення «24 В пост.»); 2 аналогових виходів (AO): AL2-2DA (тип електроживлення «24 В пост.»).
2. Аналогові сигнали можуть бути підключені тільки до входів (AI) і виходів (AO) контролеру з типом електроживлення «24 В пост.». Аналоговий вхід (AI): 0~10 В, PT100 (потрібен модуль AL2-2PT-ADP), термопара (потрібен модуль AL2-2TC-ADP). Аналоговий вихід (AO): 0~10 Ст.

## Схема системи



### Примітки:

1. На схемі позначені тільки сигнальні лінії. Лінії електроживлення не показані.
2. У квадратних дужках вказані адреси приладів у мережі «M-NET».

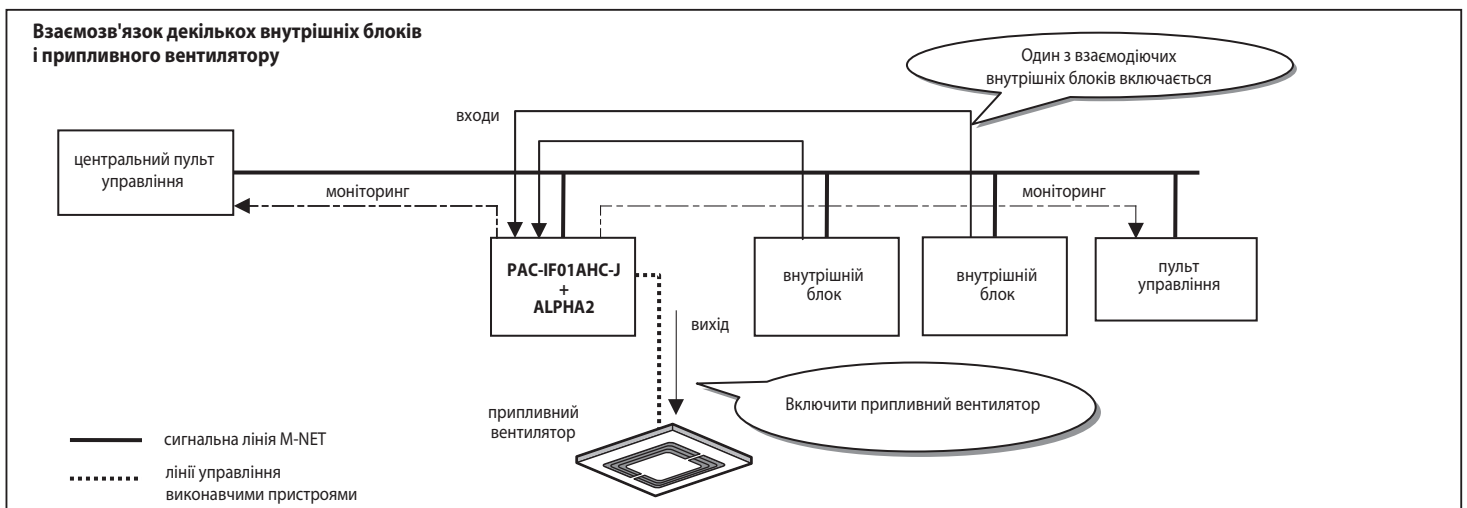
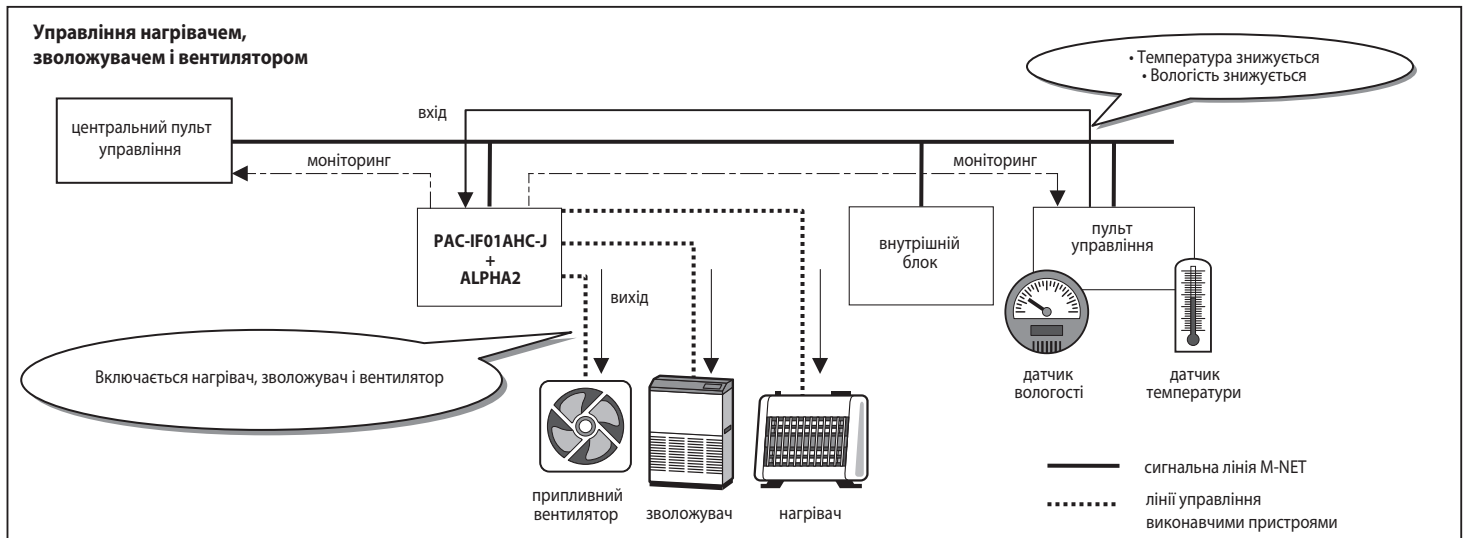
## Приклади вхідних та вихідних сигналів

Вхідні сигнали			Керовані пристрої		
Цифрові входи ALPHA2	Аналогові входи ALPHA2	Дані з лінії M-NET	Цифрові входи ALPHA2	Аналогові входи ALPHA2	Прилади у лінії M-NET
Нагрівач вкл/вим	Температура	Температура у приміщенні (за датчиком внутрішнього блоку)	Нагрівач	Нагрівач	Внутрішній блок
Зволожувач вкл/вим	Вологість	Температура у приміщенні (за датчиком пульта управління)	Зволожувач	Зволожувач	Зовнішній блок
Осушувач вкл/вим	Освітленість	Вологість повітря у приміщенні	Осушувач	Осушувач	Вентагрегат Lossnay
Вентилятор вкл/вим	Концентрація CO <sub>2</sub>	Присутність користувача у приміщенні	Вентилятор	Вентилятор	Блок нагріву води PWFY
Приплив повітря вкл/вим	Тиск	Освітленість приміщення	Припливний агрегат	Припливний агрегат	Блок нагріву води CAHV
Клапан відкритий/закритий	Рівень води	Температура зовнішнього повітря	Повітряна заслінка	Повітряна заслінка	
Циркуляційний насос вкл/вим	Швидкість повітряного потоку	Температура води на вході (блоки PWFY і CAHV)	Циркуляційний насос	Циркуляційний насос	
Повітряна заслінка відкрита/закрита		Температура води на виході (блоки PWFY і CAHV)	Клапан	Клапан	
Обмеження продуктивності		Цільова температура води (блоки PWFY і CAHV)	Вікно	Вікно	
Вікно відкрито/закрито		Цільова температура у режимі нагріву	Освітлення	Освітлення	
Датчик протікання води		Цільова температура у режимі охолодження	Звукова тривога		
Зовнішній сигнал «несправність»		Кондиціонер вкл/вим	Індикація несправності		
Детектор картки гостя у готелі		Режим роботи кондиціонера			
Детектор витoku холодоагенту		Обмеження продуктивності внутрішнього блоку			
Двері відкрита/зачинена		Режим відтавання зовнішнього теплообмінника			
Вимкнення електроживлення		Цільова вологість			
Сигнал термостату		Вентилятор вкл/вим			
Освітленість		Зволожувач вкл/вим			
Присутність користувача		Обмеження продуктивності зовнішнього блоку			
		Теплове джерело вкл/вим			
		Цільова температура води (блок CAHV)			
		Несправність			
		Помилка обміну даними у мережі M-NET			
		Наявність постійної складової у сигнальній лінії M-NET			

### Примітка.

Таке обладнання не може бути використано у рамках даної системи:  
 а) внутрішні і зовнішні блоки системи CITY MULTI, що відповідні часу застосування холодоагенту R407C і раніше;  
 б) вентагрегати LOSSNAY серії RX3 і молодші;  
 в) системи побутової серії (M-серія) і напівпромислової серії (Mr.SLIM).

## Приклади застосування



	Назва приладу	Опис
1	PAC-SF83MA-E	Конвертор для підключення напівпромислових кондиціонерів Mr.Slim «A-control» і «New A-control» до систем управління мультизональних VRF-систем City Multi. Прилад встановлюється у кожен зовнішній блок.
2	MAC-333IF-E	Конвертор для підключення побутових і напівпромислових кондиціонерів «New A-control» до систем управління мультизональних VRF-систем City Multi. 1 прилад підключає 1 кондиціонер.
3	CMS-MNG-E	Діагностичний прилад для систем City Multi. Прилад підключається до комп'ютера через послідовний порт RS-232C або USB і дозволяє здійснювати управління, контроль, а також збір інформації стосовно робочих параметрів системи. Допускається підключати діагностичний прилад безпосередньо до модему для віддаленого моніторингу системи кондиціонування. При використанні конвертора PAC-SF83MA-E прилад може застосовуватися для зв'язку з напівпромисловими кондиціонерами Mr.Slim «A-control».
4	CMS-RMD	Прилад призначений для реалізації дистанційної діагностики систем CITY MULTI і Mr. SLIM на об'єкті через Ethernet (VPN) з'єднання.
5	MT-RDM	Діагностичний комплект для організації дистанційної діагностики систем CITY MULTI і Mr. SLIM через GSM-з'єднання.
6	AE-200E AE-50E EW-50E	Універсальний центральний контролер. Прилад оснащений мережевим інтерфейсом Ethernet і має вбудований веб-сервер. Існує опис формату обміну даними (XML) для формування довільних систем управління.
7	LMAP04-E	Інтерфейс (шлюз) для підключення напівпромислових кондиціонерів Mr.Slim «A-control», припливно-витяжних агрегатів Lossnay, а також мультизональних систем City Multi до систем диспетчеризації будівель через мережу LonWorks. До приладу додається опис мережевих змінних — SNVT.
8	ME-AC-KNX-15 ME-AC-KNX-100	Прилади для інтеграції систем кондиціонування повітря City Multi і вентаагрегатів Lossnay до систем KNX TP-1 (EIB).
9	ME-AC-MBS-50 ME-AC-MBS-100	Прилади для інтеграції систем кондиціонування повітря City Multi і вентаагрегатів Lossnay до систем Modbus (RTU і TCP).

### Діагностичний прилад CMS-MNG

Діагностичний прилад CMS-MNG-E має 2 вбудовані інтерфейси для взаємодії з комп'ютером: RS-232C і USB. На комп'ютері повинна бути встановлена спеціалізована діагностична програма Mitsubishi Electric «Maintenance Tool». Програмно-апаратний комплекс не тільки виконує діагностичні функції, але і використовується для налаштування і контролю приладів PAC-YG60MCA, PAC-YG63MCA і PAC-YG66DCA.

- Для використання послідовного інтерфейсу RS-232C потрібний перехресний (нуль-модемний) кабель для з'єднання з комп'ютером, і прямий (модемний) — для безпосереднього підключення модему. На діагностичному приладі встановлений роз'єм DB9P. Зовнішній AT-сумісний модем не тільки дозволяє організувати діагностику, що ініційована віддаленим комп'ютером, але і зробити з'єднання, що виходить з об'єкта, згідно попередньо введеного номера для повідомлення про несправності.
- При безпосередньому підключенні діагностичного приладу до комп'ютера можна використовувати USB інтерфейс. Для цього буде потрібний стандартний кабель з роз'ємами типу USB A – USB B.

#### Примітки:

- Варто використовувати діагностичну програму Maintenance Tool версії 4.21 і вище. Вона сумісна з колишніми діагностичними приладами CMS-MNF і CMS-MNF-B.
- Не допускається одночасно використовувати обидва інтерфейси RS-232C і USB.



CMS-MNG

### Діагностичний шлюз CMS-RMD

Діагностичний шлюз CMS-RMD призначений для реалізації дистанційної діагностики систем CITY MULTI і Mr. SLIM на об'єкті через Ethernet (VPN) з'єднання.



CMS-RMD

### Діагностичний комплект MT-RDM

Комплект MT-RDM призначений для організації дистанційної діагностики систем CITY MULTI і Mr. SLIM через GSM-з'єднання. Реалізована передача усіх робочих параметрів системи: сигнали стану виконавчих пристроїв, управляючі команди, коди несправності, дані термісторів і датчиків тиску. Доступне також розширене управління, що недоступне користувачеві, наприклад, управління електронними розширювальними вентилями.

Прилад MT-RDM встановлюється на об'єкті. Він побудований на базі CMS-MNG і має вбудований GSM-модем. У комплект постачання входить другий GSM-модем, який підключається до віддаленого комп'ютера з діагностичною програмою «Maintenance Tool».

Усі компоненти, що входять до складу комплекту, попередньо налаштовані для узгодженої роботи один з одним.



MT-RDM

НОВИНКА  
2017

### Mitsubishi Electric AE-200E<sup>1</sup> TCP/IP XML

Прилади для інтеграції систем кондиціонування повітря City Multi і вентаагрегатів Lossnay у системи KNX TP-1 (EIB)

Характеристика	Значення	Примітка
Апаратна взаємодія з контролером AE-200E (або EW-50E)	Ethernet	
Програмна взаємодія з контролером AE-200E (або EW-50E)	TCP/IP XML	
Кількість взаємодіючих контролерів AE-200E (або EW-50E)	не більше 2	
Кількість груп (внутрішніх блоків)	не більше 100	Кожен контролер AE-200E (або EW-50E) управляє 50 групами, у складі яких не більше 50 внутрішніх блоків і вентаагрегатів Lossnay.
Кількість груп EIB	5902	

Існують 2 модифікації EIB-шлюзів:

- ME-AC-KNX-15 — до 15 груп внутрішніх блоків City Multi і вентаагрегатів Lossnay;
- ME-AC-KNX-100 — до 100 груп внутрішніх блоків City Multi і вентаагрегатів Lossnay.

### Mitsubishi Electric AE-200E<sup>1</sup> TCP/IP XML

Прилади для інтеграції систем кондиціонування повітря City Multi і вентаагрегатів Lossnay у системи Modbus (RTU і TCP)

Характеристика	Значення	Примітка
Апаратна взаємодія з контролером AE-200E (або EW-50E)	Ethernet	
Програмна взаємодія з контролером AE-200E (або EW-50E)	TCP/IP XML	
Взаємодія з системою Modbus	Ethernet (TCP/IP), RTU (RS232/RS485)	
Кількість взаємодіючих контролерів AE-200E (або EW-50E)	не більше 2	
Кількість груп (внутрішніх блоків)	не більше 100	Кожен контролер AE-200E (або EW-50E) управляє 50 групами, у складі яких не більше 50 внутрішніх блоків і вентаагрегатів Lossnay.
Кількість змінних на кожну групу	18	Адреси Modbus
Кількість змінних на кожен контролер AE-200E (або EW-50E)	901	Адреси Modbus
Максимальна кількість змінних	1802	Адреси Modbus



Існують 2 модифікації серверів Modbus:

- ME-AC-MBS-50 — до 50 груп внутрішніх блоків City Multi і вентаагрегатів Lossnay;
- ME-AC-MBS-100 — до 100 груп внутрішніх блоків City Multi і вентаагрегатів Lossnay;

<sup>1</sup> Прилади ME-AC-KNX-15/100 і ME-AC-MBS-50/100 здійснюють взаємодію з двома контролерами AE-200E/AE-50E/EW-50E. Контролер AE-50E не застосовується без AE-200E.

## Підключення до мережі VACnet®

Системи CITY MULTI можуть бути підключені до системи диспетчеризації BMS (BMS — Building Management System), що побудована за технологією VACnet®, за допомогою багатофункціонального контролера AE-200E/AE-50E/EW-50E. VACnet® — це відкритий протокол, що широко застосовується у системах диспетчеризації для об'єднання різних інженерних систем від різних виробників. Зазвичай цей протокол використовується для побудови великомасштабних систем управління.

Один контролер AE-200E/AE-50E/EW-50E організовує взаємодію з 50 внутрішніми блоками, включаючи вентиляторні Lossnay, а також напівпромислові кондиціонери Mr. SLIM. На відміну від апаратного шлюзу VAC-HD150 контролери AE-200E/AE-50E/EW-50E здатні передавати у мережу VACnet® дані з лічильників електроенергії, що підключені до сигнальної лінії M-NET, через лічильники імпульсів PAC-YG60MCA, а також результати роздільного обліку електроспоживання VRF-системи CITY MULTI.

Функція	Опис	Внутрішній блок	Прямоточний блок (C)	Прямоточний блок (FU)	Lossnay	Контроль (зовнішні системи)	Управління (зовнішні системи)
Включити/вимкнути	Включення і вимикання групи. Контроль стану групи.	●	●		●	●	●
Режим роботи	Перемикання режимів роботи: охолодження, осушення, автоматичний, циркуляція, нагрівання повітря.	●	●			●	●
Швидкість вентилятору	Зміна швидкості повітряного потоку. Моделі з 5 швидкостями: висока—середня 1—середня 2—низька-автоматична Моделі з 4 швидкостями: висока—середня 1—середня 2—низька Моделі з 3 швидкостями: висока—середня—низька Моделі з 2 швидкостями: висока—низька Кількість швидкостей залежить від модифікації внутрішнього блоку.	●	●		●	●	●
Напрямок подачі повітря	Напрямок подачі повітряного потоку: 5 або 4 положення, хитання, автоматично, включення/вимикання. Налаштування напрямку подачі повітря залежить від модифікації внутрішнього блоку.	●				●	●
Індикація температури у приміщенні	Індикація температури у кожному приміщенні, де встановлена група внутрішніх блоків.	●	●			●	
Встановлення цільової температури	Встановлюється цільова температура для групи з кроком 0,5°C. У автоматичному режимі роботи за подвійною цільовою температурою відображається одне із значень цільової температури (у приміщенні, у режимі охолодження, у режимі нагріву, у автоматичному режимі) у залежності від поточного режиму роботи.	●	●			●	●
Нагадування «Фільтр»	Періодичне нагадування про необхідність очищення фільтра.	●	●		●	●	
Скидання індикації «Фільтр»	Скидання індикації про необхідність очищення фільтра (скидання напрацювання).	●	●		●	●	
Блокування місцевих пультів	Вкл/вим, зміна режиму роботи, зміна цільової температури, а також скидання індикації «Фільтр» на місцевих пультах управління можуть бути заблоковані. Контроль заблокованих функцій.	●	●		●	●	●
Примусова зупинка	Вимкнення групи або всіх груп внутрішніх блоків і блокування функцій вкл/вим на місцевих пультах управління.	●	●		●	●	●
Режим вентиляції	Вибір режиму роботи групи Lossnay: автоматичний, рекуперація, без теплообміну. Контроль режиму вентиляції.		●			●	●
Охолодження зовнішнім повітрям	Контроль режиму охолодження зовнішнім повітрям (вкл/вим).		●		●	●	
Термостат вкл/вим	Контроль стану термостата (вкл/вим) кожної групи внутрішніх блоків.	●	●			●	
Передача даних	Контроль стану передачі даних до сигнальної лінії M-NET (норма/обрив зв'язку) між блоками у кожній групі. Повідомлення за умови зміни стану.	●	●		●	●	
Сигнал про несправності	Контроль нормальної роботи групи. Повідомлення з чотиризначним кодом помилки при виникненні несправності.	●	●		●	●	
Код помилки	Відображення кодів помилок (9 типів чотиризначних кодів) блоків кожної групи.	●	●		●	●	
Сигнал «Аварія»	Контроль стану системи. Повідомлення з чотиризначним кодом помилки при виникненні аварії.					●	
Облік електроспоживання	1, 2 Контроль поточного значення спожитої електроенергії на лічильнику електроенергії, що підключений до входу імпульсних сигналів PAC-YG60MCA/AE-50/EW-50. Контроль показників за період <sup>3</sup> . При встановленому лічильнику електроенергії реалізується роздільний облік споживання електроенергії по кожному внутрішньому блоку або їх об'єднання за допомогою вбудованого програмного забезпечення AE-200. Контроль показників за період <sup>3</sup> . У разі, коли лічильник електроенергії не встановлений, вбудоване програмне забезпечення центрального контролера AE-200 відображає розподіл електроенергії, що спожита зовнішнім блоком, відповідно кожному внутрішньому блоку або їх об'єднанню у відсотках. Моніторинг поточних значень споживаної потужності. Контроль показників за період <sup>3</sup> .	●	●	●	●	●	●

### Примітки:

- Потрібна ліцензія «Charge» («Облік електроспоживання»). Дані про електроспоживання не можуть надходити з мережі VACnet®.
- Потрібний лічильник електроенергії.
- За замовчуванням дані про температуру у приміщенні збираються з хвилинним інтервалом, інші дані збираються з інтервалом 1 доба. Інтервал збереження даних задається з BMS і становить:
  - для температури у приміщенні: 1 хвилина ~1 доба;
  - для інших температур: 30 хвилин ~1 доба.

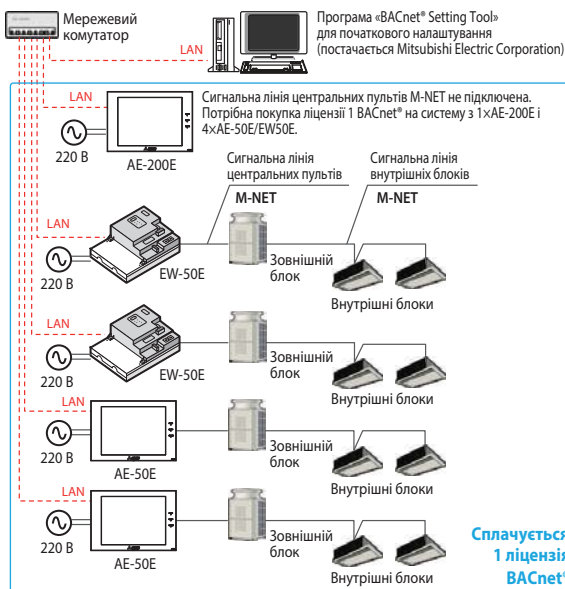


AE-200E/AE-50E

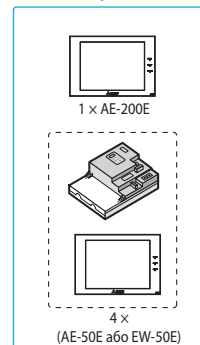


EW-50E

ВИЗНАЧЕННЯ КІЛЬКОСТІ ЛІЦЕНЗІЙ, що необхідні для підключення до мережі VACnet®



### VACnet® і Облік електроспоживання



**Примітка.** Якщо функція «Облік електроспоживання» не використовується у BMS-системі, то до контролера AE-200E теж можна підключати лінію M-NET. Таким чином, кількість контролерів у кожному комплекті скоротиться до 1xAE-200E + (1...3)xAE-50E/EW-50E.

Сплачується 1 ліцензія VACnet®

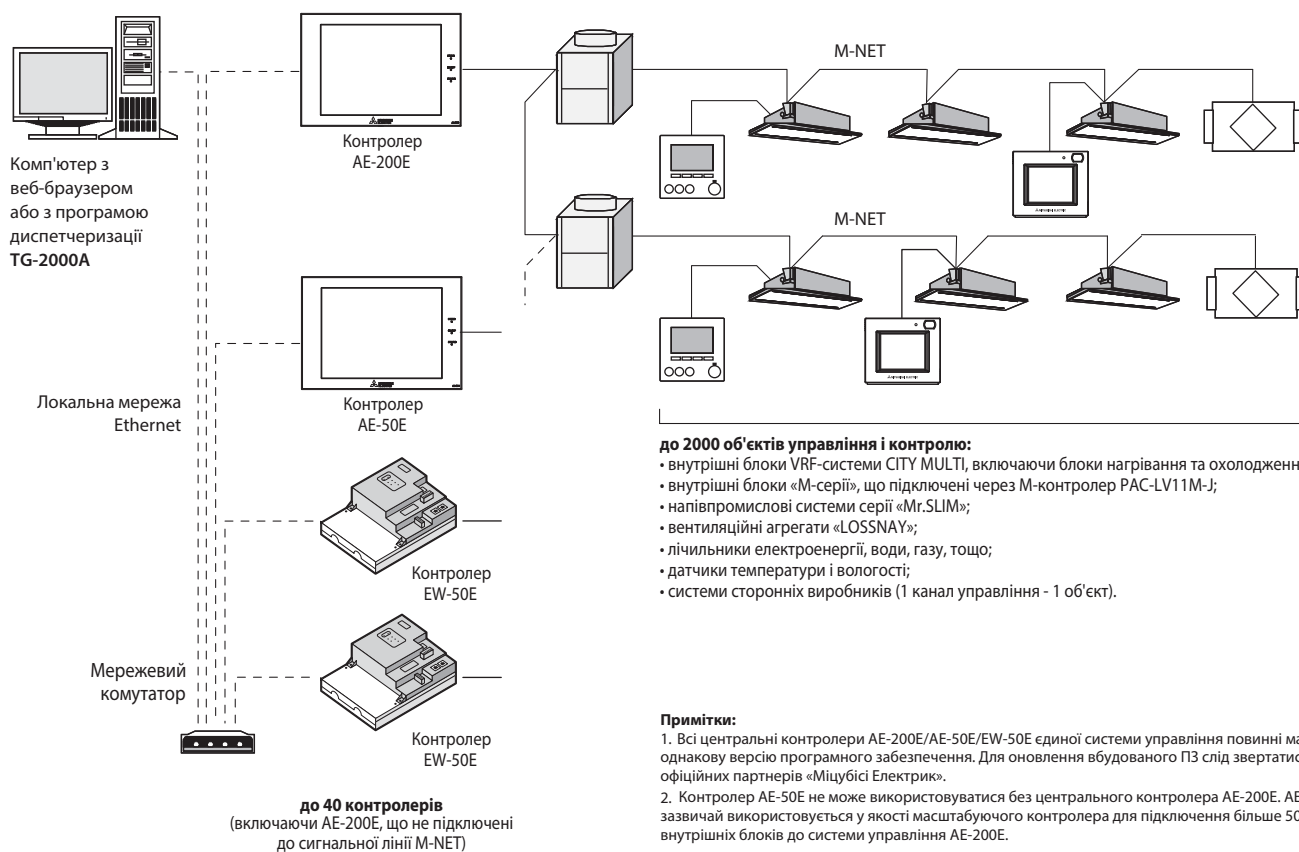
# ПРИКЛАДИ ЗАСТОСУВАННЯ

## СИСТЕМИ УПРАВЛІННЯ І КОНТРОЛЮ

- Диспетчеризація: веб-браузер або програма TG-2000A (Mitsubishi Electric)
- Віддалене управління через телефонну мережу або Інтернет
- Роздільний облік електроспоживання у мультизональних системах CITY MULTI
- Обмеження споживаної потужності у мультизональних системах CITY MULTI
- Повідомлення про несправності через телефонну мережу або Internet
- Діагностика системи
- Шлюз для мережі LonWorks LMAP04-E
- AE-200E (AE-50E, EW-50E) у якості шлюзу для мережі BACnet®
- Управління через довільний програмований прилад з Ethernet-інтерфейсом
- Лічильник імпульсів PAC-YG60MCA
- Контролер PAC-YG63MCA для підключення зовнішніх аналогових датчиків температури і вологості
- Контролер PAC-YG66DCA для управління стороннім обладнанням

### Диспетчеризація: веб-браузер або програма TG-2000A (Mitsubishi Electric Corporation)

Моніторинг та управління системами кондиціонування повітря, припливно-витяжними агрегатами LOSSNAY виробництва Mitsubishi Electric Corporation, а також обладнанням сторонніх виробників можуть бути здійснені за допомогою веб-браузера або спеціальної програми TG-2000A (Mitsubishi Electric Corporation). В обох варіантах можуть бути об'єднані до 2000 об'єктів управління, і для зручності вони розташовуються на поверхових планах. Програма TG-2000A також реалізує додаткові функції, такі як облік електроспоживання, обмеження пікової потужності, функції енергозбереження та інші.



### СКЛАД ПРОГРАМНО-АПАРАТНОГО КОМПЛЕКСУ

№	Назва	Опис
1	AE-200E/AE-50E/EW-50E	Універсальний контролер. Модифікація EW-50E — без екрану і клавіатури. 1 прилад на 50 внутрішніх блоків. Якщо кількість внутрішніх блоків перевищує 50, то слід створити об'єднання зовнішніх блоків, у кожному з яких не більше 50 внутрішніх. Для кожного з таких об'єднань встановлюється прилад AE-200E/AE-50E/EW-50E.
2	PAC-SC51KUA	Блок живлення необхідний, якщо до сигнальної лінії центральних пультів підключені інші прилади, наприклад, AT-50B, PAC-YT40ANRA, PAC-YG60MCA та ін.
3	Програма TG-2000A	Програма диспетчеризації (Mitsubishi Electric). Підтримка контролерів AE-200E/AE-50E реалізована у програмі TG-2000A, починаючи з версії 6.50 A, а контролера EW-50E — починаючи з версії 6.60.
4	Ethernet-модем або Internet-шлюз	Прилад для організації віддаленої взаємодії. Постачається виробниками телекомунікаційного обладнання.
5	HUB для 10BASE-T	Мережевий комутатор. Постачається виробниками телекомунікаційного обладнання.

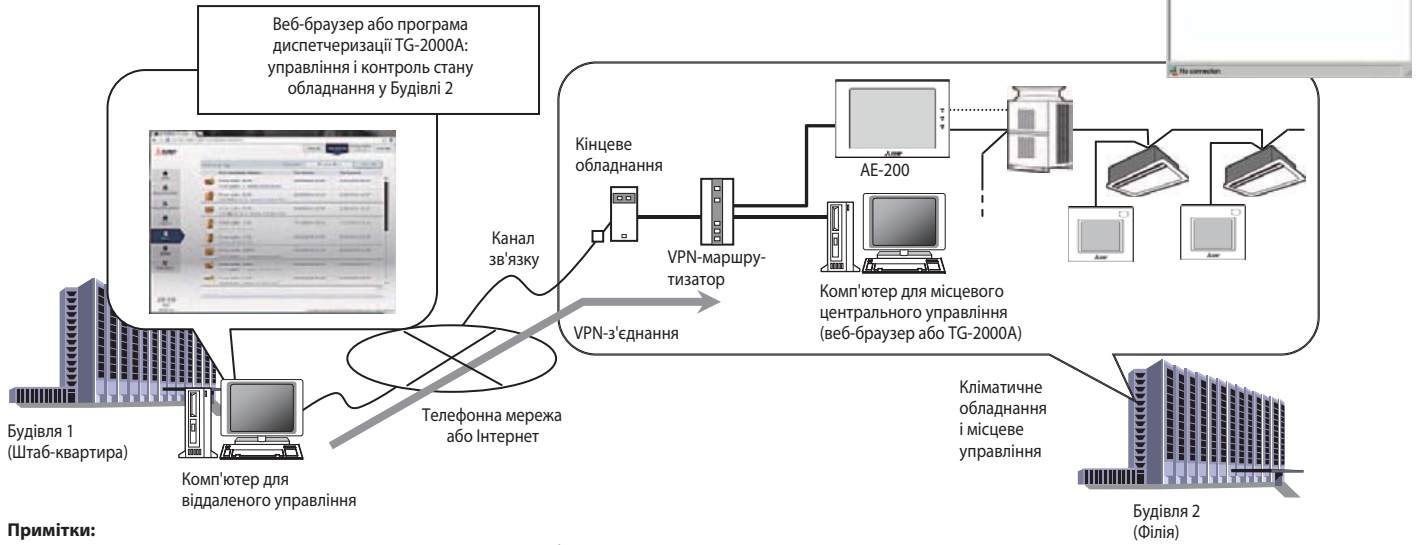
Документація (див. [www.mitsubishi-aircon.ru](http://www.mitsubishi-aircon.ru)):

- 1) AE-200E, AE-50E, EW-50E — керівництво з встановлення універсального контролера.
- 2) Ініціалізація AE-200E, AE-50E, EW-50E — керівництво з початкового налаштування.
- 3) Програма диспетчеризації TG-2000A: опис функцій управління і контролю, керівництво з налаштування, керівництво користувача.



## Віддалене управління через телефонну мережу або Інтернет

Кліматичне та вентиляційне обладнання Mitsubishi Electric Corporation, що встановлене на віддалених об'єктах, може контролюватися і управлятися з єдиного центру. Для цього використовується існуючий канал зв'язку з віддаленими об'єктами: телефонна лінія, віртуальна локальна мережа або Інтернет. При взаємодії через Інтернет рекомендується створити шифрований канал зв'язку VPN (Virtual Private Network) для обмеження доступу і захисту конфіденційних даних. Моніторинг і управління віддаленим об'єктом може здійснюватися через веб-браузер або через спеціальну програму TG-2000A виробництва Mitsubishi Electric Corporation. Для цього застосування програма встановлюється у режимі «Wide Area Mode», що дозволяє здійснювати доступ до декількох віддалених будівель.



### Примітки:

1. Не рекомендується підключати прилади AE-200E/AE-50E/EW-50E безпосередньо до Інтернет.
2. Для запобігання несанкціонованого доступу рекомендується використовувати VPN-маршрутизатор для організації віртуального приватного каналу в Інтернет. Прилади AE-200E, AE-50E та EW-50E дозволяють задіяти протокол безпечної передачі даних SSL:  
<https://X.X.X.X/administrator.html> (X.X.X.X — IP-адреса приладу AE-200E/AE-50E/EW-50E).
3. Назва VPN-з'єднання повинна містити 20 символів.

## СКЛАД ПРОГРАМНО-АПАРАТНОГО КОМПЛЕКСУ

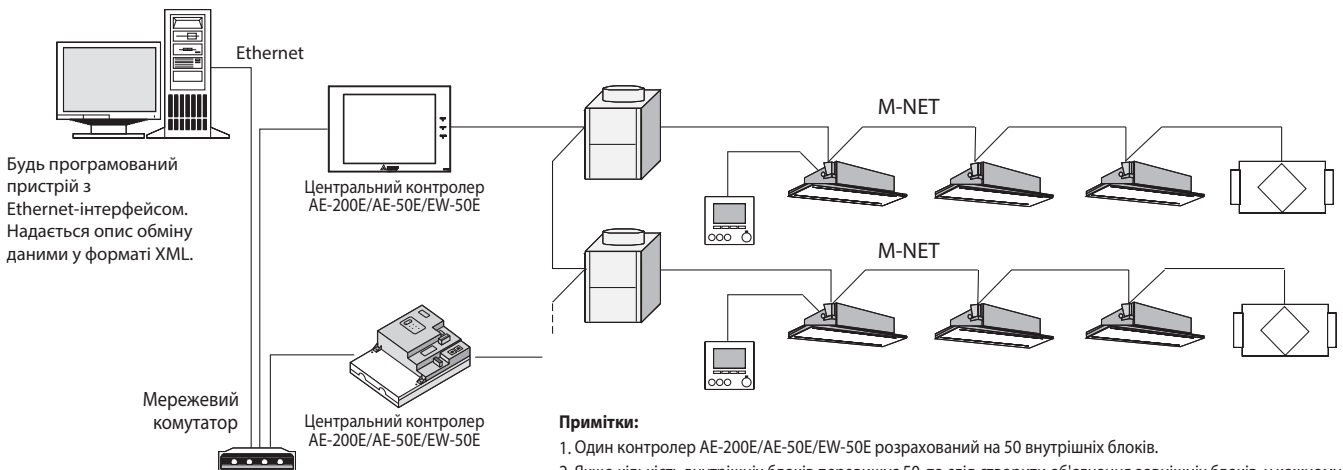
№	Назва	Опис
1	AE-200E/AE-50E/EW-50E	Універсальний контролер. Модифікація EW-50E — без екрану і клавіатури. 1 прилад на 50 внутрішніх блоків. Якщо кількість внутрішніх блоків перевищує 50, то слід створити об'єднання зовнішніх блоків, у кожному з яких не більше 50 внутрішніх. Для кожного з таких об'єднань встановлюється прилад AE-200E/AE-50E/EW-50E.
2	Програма TG-2000A	Програма диспетчеризації (Mitsubishi Electric). Підтримка контролерів AE-200E/AE-50E реалізована у програмі TG-2000A, починаючи з версії 6.50 A, а контролера EW-50E — починаючи з версії 6.60.

Документація (див. [www.mitsubishi-aircon.ru](http://www.mitsubishi-aircon.ru)):

- 1) AE-200E, AE-50E, EW-50E — керівництво з встановлення універсального контролера.
- 2) Ініціалізація AE-200E, AE-50E, EW-50E — керівництво з початкового налаштування.
- 3) Програма диспетчеризації TG-2000A: опис функцій управління і контролю, керівництво з налаштування, керівництво користувача.

## Управління через довільний програмований пристрій з Ethernet-інтерфейсом

Центральні контролери AE-200E/AE-50E/EW-50E мають вбудований мережевий інтерфейс Ethernet. Обмін даними здійснюється у форматі XML (англ. eXtensible Markup Language). Специфікація апаратно-програмного з'єднання і опис XML-обміну, що надаються компанією Mitsubishi Electric Corporation, дозволяють організувати взаємодію з будь-якими зовнішніми системами управління.



### Примітки:

1. Один контролер AE-200E/AE-50E/EW-50E розрахований на 50 внутрішніх блоків.
2. Якщо кількість внутрішніх блоків перевищує 50, то слід створити об'єднання зовнішніх блоків, у кожному з яких не більше 50 внутрішніх. Для кожного з таких об'єднань встановлюється прилад AE-200E/AE-50E/EW-50E.
3. У разі застосування AE-50E/EW-50E як масштабованих контролерів специфікація XML обміну даними змінюється. У цьому випадку протокол обміну даними може бути наданий лише після укладення спеціального договору про нерозголошення інформації.

### Документація:

- 1) Специфікація апаратно-програмного з'єднання.
- 2) Опис обміну даними у форматі XML.

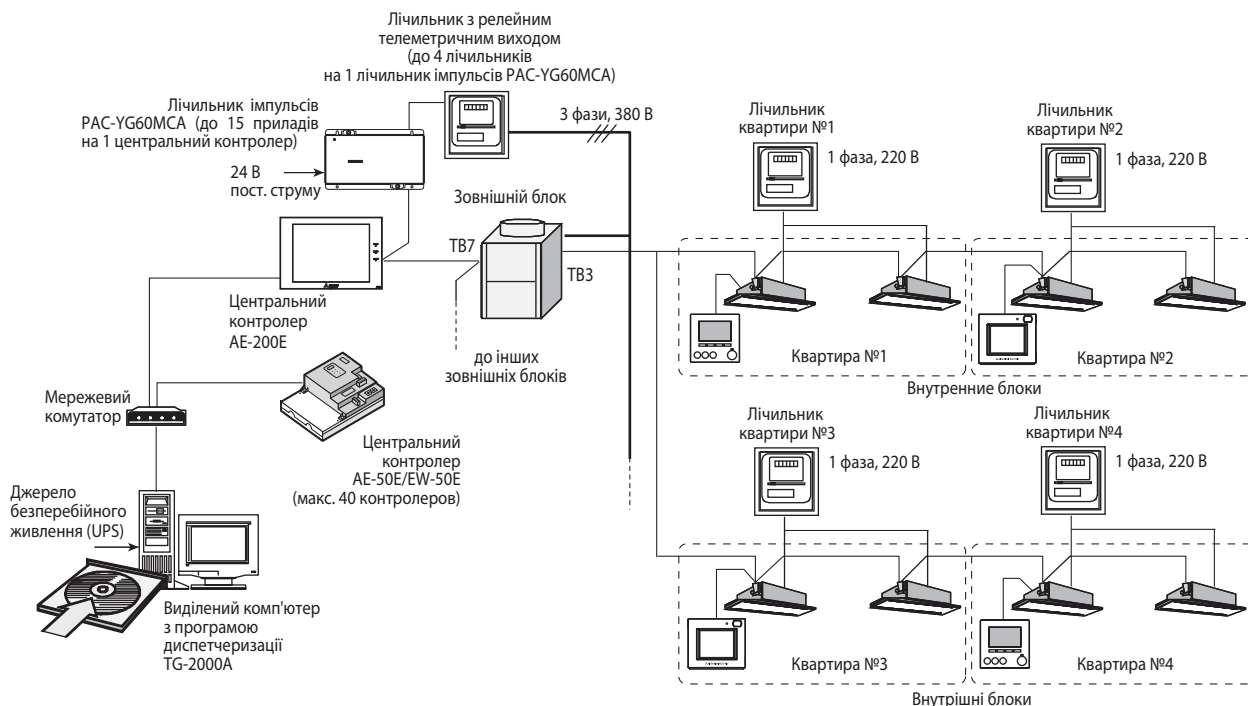
## Роздільний облік електроспоживання у VRF-системах CITY MULTI (на базі TG-2000A)

Роздільний облік електроспоживання у мультизональних VRF-системах CITY MULTI необхідний на об'єктах, де користувачі спільно експлуатують зовнішній блок, але роздільно оплачують пов'язані з цим витрати. Наприклад, офісні приміщення з різними орендарями або багатоквартирні житлові будинки.

Програмно-апаратний комплекс Mitsubishi Electric Corporation дозволяє «справедливо» розподілити витрати у залежності від інтенсивності експлуатації користувачами своїй частині системи і теплового навантаження кожного з приміщень.

Для великих проектів (понад 200 внутрішніх блоків) застосовується система на базі програми TG-2000A, яка здатна вести роздільний облік 2000 внутрішніх блоків. В якості інтерфейсів, що збирають інформацію з лічильників електроенергії, використовуються лічильники імпульсів PAC-YG60MCA.

програмно-апаратний комплекс  
Mitsubishi Electric Corporation



## Обмеження споживаної потужності у мультизональних системах CITY MULTI

Функція обмеження пікового електроспоживання важлива для організацій, що здійснюють розрахунок за електроенергію за двозонним тарифом. До них можуть бути застосовані досить відчутні санкції за перевищення заявленої (абонірованої) максимальної потужності електрообладнання. Для того щоб уникнути даної ситуації програмно-апаратний комплекс Mitsubishi Electric Corporation дозволяє вказати рівень обмеження максимальної потужності системи кондиціонування, який не буде перевищено навіть у найспекотніші дні. Причому алгоритми управління побудовані таким чином, що навіть при обмеженні потужності на рівні 90-75%, умови у приміщеннях, що обслуговуються, як і раніше залишаються комфортними для користувачів.

Структурна схема та апаратний набір засобів аналогічні представленим вище.

програмно-апаратний комплекс  
Mitsubishi Electric Corporation

### СКЛАД ПРОГРАМНО-АПАРАТНОГО КОМПЛЕКСУ

№	Назва	Опис
1	AE-200E/AE-50E/EW-50E	Універсальний контролер. Модифікація EW-50E — без екрану і клавіатури. 1 прилад на 50 внутрішніх блоків. Якщо кількість внутрішніх блоків перевищує 50, то слід створити об'єднання зовнішніх блоків, у кожному з яких не більше 50 внутрішніх. Для кожного з таких об'єднань встановлюється прилад AE-200E/AE-50E/EW-50E.
2	PAC-SCS1KUA	Блок живлення необхідний, якщо до сигнальної лінії центральних пультів підключені інші прилади, наприклад, AT-50B, PAC-YT40ANRA, PAC-YG60MCA та ін.
3	Ліцензія «Облік електроспоживання» Ліцензія «Обмеження піків електроспоживання»	Активує програмний модуль поблочного обліку завантаження зовнішнього агрегату внутрішніми блоками. Активує програмний модуль обмеження піків електроспоживання (обмежується середня півгодинна споживана потужність). Ліцензія потрібна для кожного контролера, але для системи управління, що складається з контролерів 1xAE-200E+3xAE-50E/EW-50E потрібно оплатити лише одну ліцензію для контролера AE-200E.
4	Програма TG-2000A	Програма диспетчеризації (Mitsubishi Electric). Підтримка контролерів AE-200E/AE-50E реалізована у програмі TG-2000A, починаючи з версії 6.50 A, а контролера EW-50E — починаючи з версії 6.60.
5	HUB для 10BASE-T	Мережевий комутатор. Постачається виробниками телекомунікаційного обладнання.
6	PAC-YG60MCA	Лічильник імпульсів (4 входи).
7	Лічильники електроенергії	Параметри телеметричного виходу: напівпровідникове неполяризоване реле, тривалість імпульсу 100-300 мс, допустима напруга не менше 24 В постійного струму. Наприклад, OD4165 (ABB), PCS 303, тощо.

Документація (див. [www.mitsubishi-aircon.ru](http://www.mitsubishi-aircon.ru)):

1) AE-200E, AE-50E, EW-50E — керівництво з встановлення універсального контролера.

2) Ініціалізація AE-200E, AE-50E, EW-50E — керівництво з початкового налаштування.

3) Програма диспетчеризації TG-2000A: опис функцій управління і контролю, керівництво з налаштування, керівництво користувача.

## Роздільний облік електроспоживання у VRF-системах CITY MULTI (на базі AE-200E)

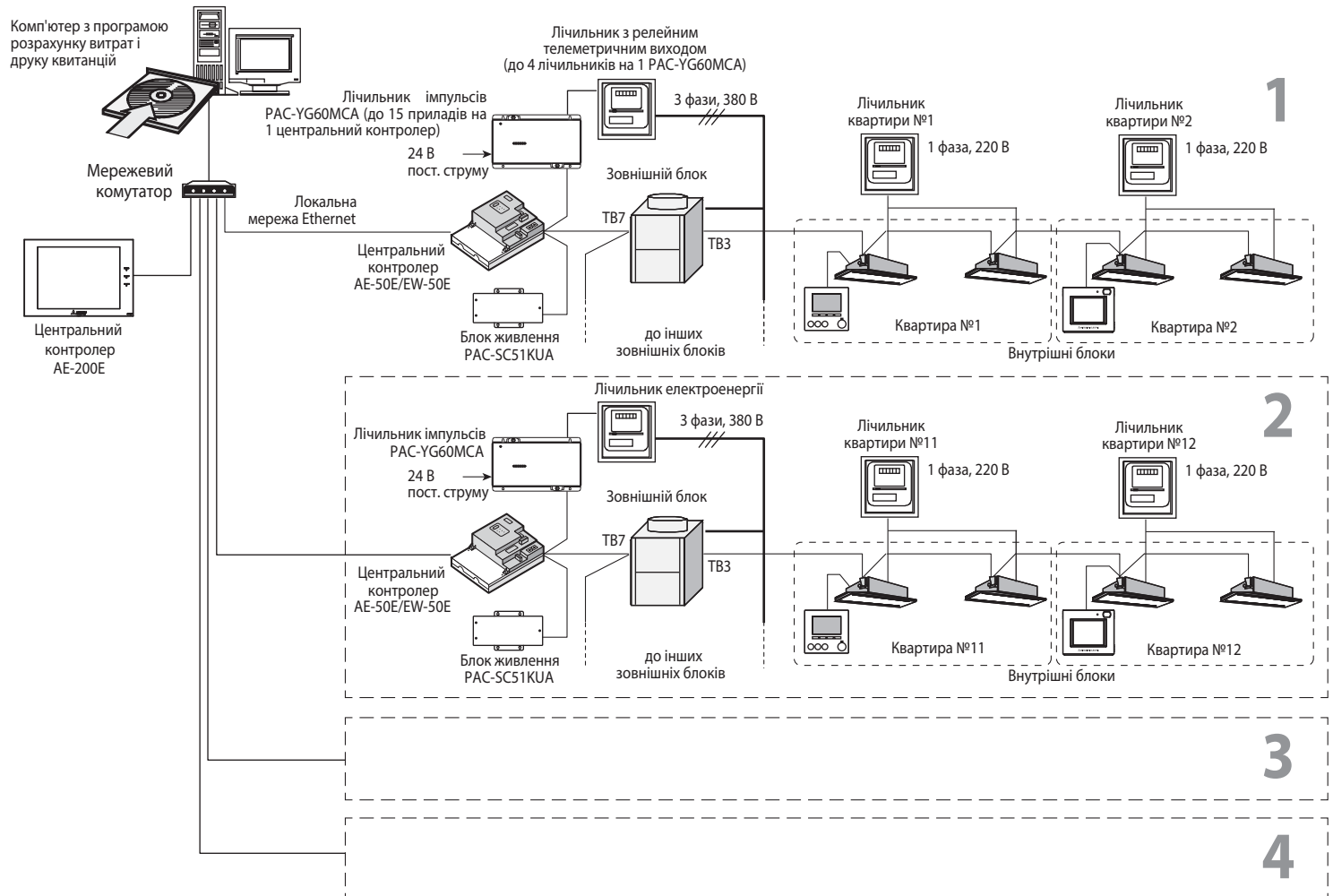
Роздільний облік електроспоживання у мультизональних VRF-системах CITY MULTI необхідний на об'єктах, де користувачі спільно експлуатують зовнішній блок, але роздільно оплачують пов'язані з цим витрати. Наприклад, офісні приміщення з різними орендарями або багатоквартирні житлові будинки.

Програмно-апаратний комплекс Mitsubishi Electric Corporation дозволяє «справедливо» розподілити витрати у залежності від інтенсивності експлуатації користувачами свої частини системи і теплового навантаження кожного з приміщень.

Для порівняно невеликих проектів (менше 200 внутрішніх блоків) застосовується система на базі центрального контролера AE-200E. В якості лічильників імпульсів застосовуються прилади PAC-YG60MCA, а також вбудовані входи центральних контролерів AE-200E/AE-50E/EW-50E. Рекомендується застосовувати прилади PAC-YG60MCA.

Особливістю роздільного обліку електроспоживання на базі центрального контролера AE-200E є автоматичне резервне копіювання даних між контролерами AE-200E/EW-50E/AE-50E.

**програмно-апаратний комплекс**  
Mitsubishi Electric Corporation



### Примітки:

1. Контролери AE-200E/AE-50E/EW-50E мають по 4 входи для підключення лічильників електроенергії, води, газу, тощо. Використання цих входів еквівалентно 1 приладу PAC-YG60MCA, тому кількість PAC-YG60MCA має бути відповідним чином зменшена. Наприклад, система управління складається з 4 контролерів 1xAE-200E і 3xEW-50E, у кожному з яких задіяні входи. Тоді до контролера можна підключити не більше 15-1=14 приладів PAC-YG60MCA, а їх загальна кількість у даній системі управління не повинна перевищувати 20-4=16.

2. Не допускається одночасне застосування програмованого логічного контролера (ПЛК) з вбудованою програмою PAC-YG11CDA і приладами PAC-YG60MCA для рахунку імпульсів, що надходять з лічильників електроенергії.

3. Необхідно забезпечити підключення електроживлення (1 фаза, 220 В) до центрального контролера AE-200E/AE-50E/EW-50E.

4. Контролер AE-200E виконує розрахунок коефіцієнтів використання зовнішніх блоків окремими користувачами. Сигнальна лінія M-NET до контролера AE-200E у цьому випадку не підключається.

### СКЛАД ПРОГРАМНО-АПАРАТНОГО КОМПЛЕКСУ

№	Назва	Опис
1	AE-200E/AE-50E/EW-50E	Універсальний контролер. Модифікація EW-50E — без екрану і клавіатури. 1 прилад на 50 внутрішніх блоків. Якщо кількість внутрішніх блоків перевищує 50, то слід створити об'єднання зовнішніх блоків, у кожному з яких не більше 50 внутрішніх. Для кожного з таких об'єднань встановлюється прилад AE-200E/AE-50E/EW-50E.
2	PAC-SC51KUA	Блок живлення необхідний, якщо до сигнальної лінії центральних пультів підключені інші прилади, наприклад, AT-50B, PAC-YT40ANRA, PAC-YG60MCA та ін.
3	Ліцензія «Облік електроспоживання»	Активує програмний модуль поблочного обліку завантаження зовнішнього агрегату внутрішніми блоками. Ліцензія потрібна для кожного контролера, але для системи управління, що складається з контролерів 1xAE-200E+4xAE-50E/EW-50E, потрібно сплатити лише одну ліцензію для контролера AE-200E.
4	PAC-YG60MCA	Лічильник імпульсів (4 входи).
5	HUB для 10BASE-T	Мережевий комутатор. Постачається виробниками телекомунікаційного обладнання.
6	Лічильники електроенергії	Параметри телеметричного виходу: напівпровідникове неполяризоване реле, тривалість імпульсу 100-300 мс, допустима напруга не менше 24 В постійного струму. Наприклад, OD4165 (ABB), PCS 303, тощо.

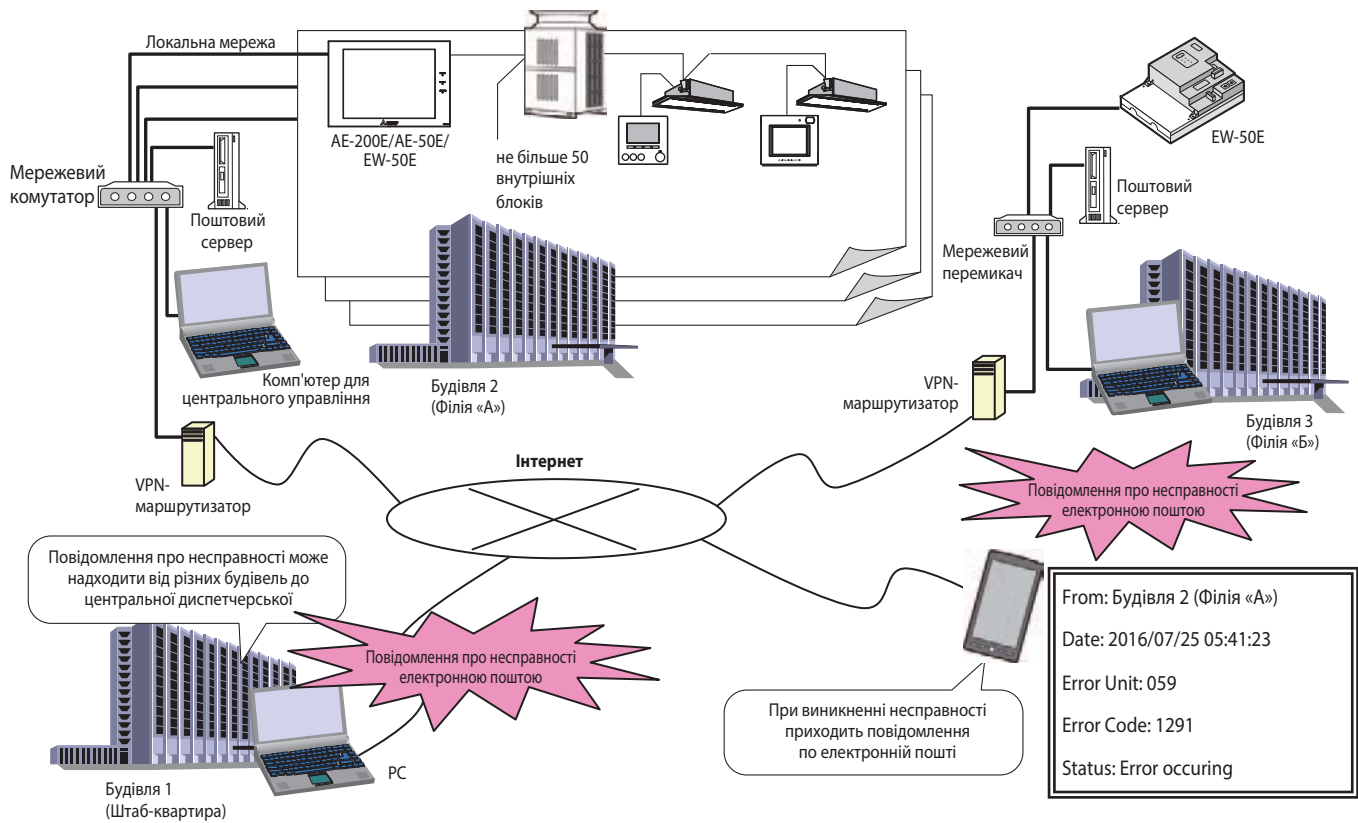
Документація (див. [www.mitsubishi-aircon.ru](http://www.mitsubishi-aircon.ru)):

- 1) AE-200E, AE-50E, EW-50E — керівництво з встановлення універсального контролера.
- 2) Ініціалізація AE-200E, AE-50E, EW-50E — керівництво з початкового налаштування.

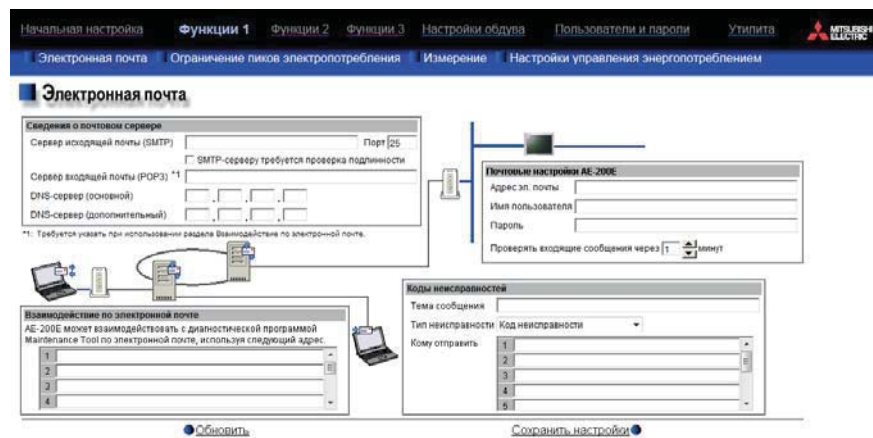
## Повідомлення про несправності через телефонну мережу або Інтернет

У разі виникнення несправності кліматичного і вентиляційного обладнання Mitsubishi Electric Corporation, що встановлено на віддалених об'єктах, інформація про адресу несправного приладу, тип несправності і часу її виникнення негайно передається електронною поштою попередньо складеному списку одержувачів. Завдяки цьому можуть бути швидко прийняті заходи для її усунення.

програмно-апаратний комплекс  
Mitsubishi Electric Corporation



### Налаштування поштових серверів і списку одержувачів (русифікований інтерфейс)



### СКЛАД ПРОГРАМНО-АПАРАТНОГО КОМПЛЕКСУ

Назва	Опис
1 AE-200E/AE-50E/EW-50E	Універсальний контролер. Модифікація EW-50E — без екрану і клавіатури. 1 прилад на 50 внутрішніх блоків. Якщо кількість внутрішніх блоків перевищує 50, то слід створити об'єднання зовнішніх блоків, у кожному з яких не більше 50 внутрішніх. Для кожного з таких об'єднань встановлюється прилад AE-200E/AE-50E/EW-50E.
2 PAC-SC51KUA	Блок живлення необхідний, якщо до сигнальної лінії центральних пультів підключені інші прилади, наприклад, AT-50B, PAC-YT40ANRA, PAC-YG60MCA та ін.
3 Ethernet-модем або Internet-шлюз	Прилад для організації віддаленої взаємодії. Постачається виробниками телекомунікаційного обладнання.
4 HUB для 10BASE-T	Мережевий комутатор. Постачається виробниками телекомунікаційного обладнання.

Документація (див. [www.mitsubishi-aircon.ru](http://www.mitsubishi-aircon.ru)):

- 1) AE-200E, AE-50E, EW-50E — керівництво з встановлення універсального контролера.
- 2) Ініціалізація AE-200E, AE-50E, EW-50E — керівництво з початкового налаштування.

Діагностика кліматичного і вентиляційного обладнання Mitsubishi Electric Corporation може виконуватися локально і віддалено. Для цієї мети в якості апаратних засобів виступає спеціальний діагностичний прилад CMS-MNG або центральний контролер AE-200E/AE-50E/EW-50E з активованою ліцензією «Діагностика (повна)» або «Діагностика (обмежена)». В якості програмного забезпечення в обох варіантах використовується програма «Maintenance Tool», яка дозволяє отримувати всі робочі параметри системи, а також централізовано управляти системою при виконанні сервісного обслуговування.

## 1. Місцеве підключення по USB

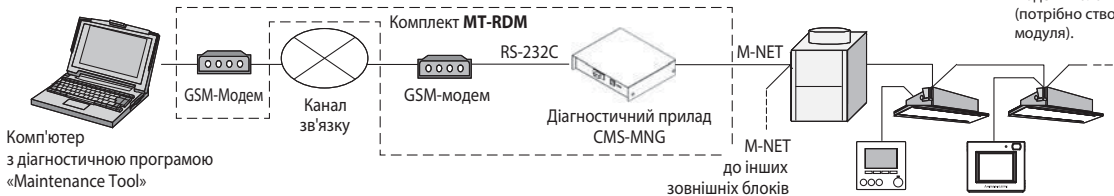


## 2. Місцеве підключення до локальної мережі

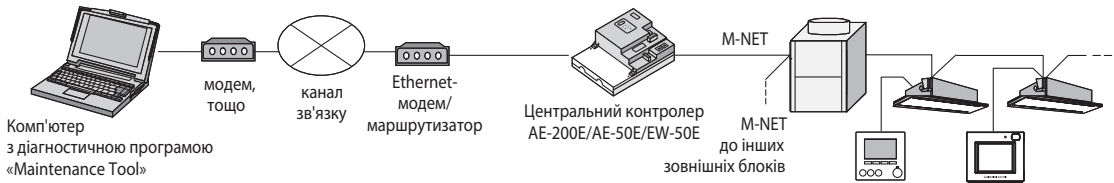


**Примітка.** Діагностичний прилад CMS-MNG при виникненні несправності на віддаленому об'єкті здатний ініціювати вихідний дзвінок і передавати на задалегідь заданий телефонний номер адресу несправного блоку та код несправності. Для використання цієї можливості на приймаючій стороні повинен бути встановлений модем і налаштований на прийом цієї інформації (потрібно створення спеціального програмного модуля).

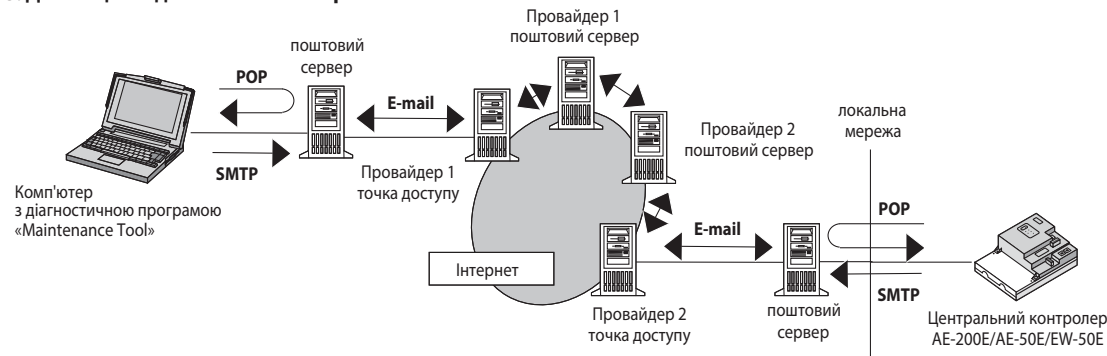
## 3. Віддалене підключення через аналоговий або GSM-модем



## 4. Віддалене підключення виділеними каналами зв'язку (комутовані телефонні лінії, віртуальні приватні мережі VPN)



## 5. Дистанційна діагностика електронною поштою



### СКЛАД ПРОГРАМНО-АПАРАТНОГО КОМПЛЕКСУ

Назва	Опис
1 AE-200E/AE-50E/EW-50E	Універсальний контролер. Модифікація EW-50E — без екрану і клавіатури. 1 прилад на 50 внутрішніх блоків. Якщо кількість внутрішніх блоків перевищує 50, то слід створити об'єднання зовнішніх блоків, у кожному з яких не більше 50 внутрішніх. Для кожного з таких об'єднань встановлюється прилад AE-200E/AE-50E/EW-50E.
2 PAC-SC51KUA	Блок живлення необхідний, якщо до сигнальної лінії центральних пультів підключені інші прилади, наприклад, AT-50B, PAC-YT40ANRA, PAC-YG60MCA та ін.
3 Ліцензія «Діагностика»	Активує програмний модуль, який збирає інформацію про робочі параметри системи і передає її до спеціальної програми Maintenance Tool (Mitsubishi Electric). Діагностичний комп'ютер може бути підключений до даної мережі локально (1 і 2) або віддалено (3, 4, 5). З міркувань безпеки мережі підприємства, до якої підключений центральний контролер, обмін даними може відбуватися електронною поштою (5).
4 Ethernet-модем або Internet-шлюз	Прилад для організації віддаленої взаємодії. Постачається виробниками телекомунікаційного обладнання.
5 HUB для 10BASE-T	Мережевий комутатор. Постачається виробниками телекомунікаційного обладнання.

Документація (див. [www.mitsubishi-aircon.ru](http://www.mitsubishi-aircon.ru)):

- 1) AE-200E, AE-50E, EW-50E — керівництво з встановлення універсального контролера.
- 2) Ініціалізація AE-200E, AE-50E, EW-50E — керівництво з початкового налаштування.
- 3) Діагностичний прилад CMS-MNG — керівництво з встановлення і використання.
- 4) Програма «Maintenance Tool» — керівництво з встановлення і використання.

## Шлюз для мережі LonWorks LMAP04-E

Усі моделі City Multi, а також побутові системи M- і S-серій (new A-control), напівпромислові кондиціонери Mr SLIM (A-control) і припливно-витяжні агрегати LOSSNAY.

### Управління:

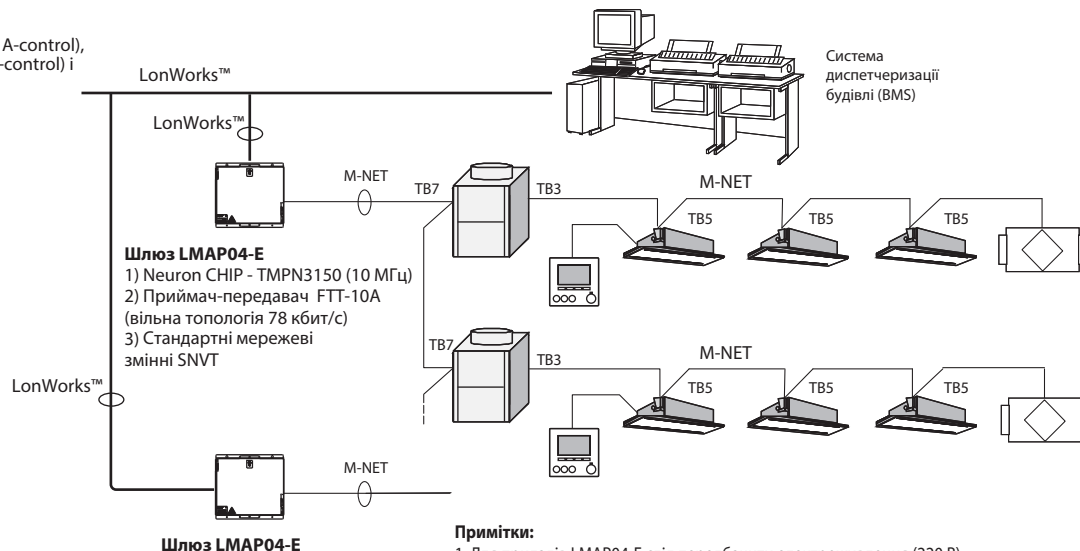
- вкл/вим;
- блокування пульта;
- режим;
- цільова температура;
- швидкість вентилятору;
- вимкнути усі блоки.

### Контроль:

- вкл/вим;
- блокування пульта;
- режим;
- цільова температура;
- температура у приміщенні;
- швидкість вентилятору;
- код несправності.

### Документація (див. [www.mitsubishi-aircon.ru](http://www.mitsubishi-aircon.ru)):

- 1) LMAP04-E — керівництво з встановлення приладу.
- 2) SNVT специфікація — опис SNVT-змінних.
- 3) XIF файл.



### Список SNVT-змінних для індивідуального управління блоком або групою

(у документації додатково представлені SNVT-змінні для групових операцій, а також конфігураційні змінні)

Номер змінної	Ім'я змінної	Вхід/вихід	Об'єкти управління					
			CITY MULTI	Mr.SLIM	LOSSNAY		Системи «повітря-вода»	
					взаємозв'язок з внутрішнім блоком	управління з LonWorks		
1n	Включити/вимкнути	nviOnOff_n (SNVT_switch)	вхід	●	●	● (*9)	●	●
2n	Стан: включено/вимкнено	nvoOnOff_n (SNVT_switch)	вихід	●	●	● (*9)	●	●
3n	Встановити режим роботи	nviMode_n (SNVT_hvac_mode)	вхід	● (*6)	● (*6)			● (*6)
4n	Стан: режим роботи	nvoMode_n (SNVT_hvac_mode)	вихід	●	●			●
5n	Встановити цільову температуру	nviSetP_n (SNVT_temp_p)	вхід	● (*6)	● (*6)			● (*6)
6n	Стан: цільова температура	nvoSetP_n (SNVT_temp_p)	вихід	● (*5)	● (*5)			● (*5)
7n	Встановити цільову температуру (охолодження)	nviCoolSetP_n (SNVT_temp_p)	вхід	● (*5)				
8n	Стан: цільова температура (охолодження)	nvoCoolSetP_n (SNVT_temp_p)	вихід	● (*5)				
9n	Встановити цільову температуру (нагрів)	nviHeatSetP_n (SNVT_temp_p)	вхід	● (*5)				
10n	Стан: цільова температура (нагрів)	nvoHeatSetP_n (SNVT_temp_p)	вихід	● (*5)				
11n	Встановити цільову температуру в автоматичному режимі	nviAutoSetP_n (SNVT_temp_p)	вхід	● (*5)				
12n	Стан: цільова температура в автоматичному режимі	nvoAutoSetP_n (SNVT_temp_p)	вихід	● (*5)				
17n	Встановити режим роботи LOSSNAY	nviLCMode_n (SNVT_switch)	вхід				● (*3)	
18n	Стан: режим роботи LOSSNAY	nvoLCMode_n (SNVT_switch)	вихід				● (*3)	
19n	Встановити швидкість вентилятору	nviFanSpeed_n (SNVT_switch)	вхід	● (*6)	● (*6)		● (*6)	
20n	Стан: швидкість вентилятору	nvoFanSpeed_n (SNVT_switch)	вихід	● (*6)	● (*6)		● (*6)	
21n	Блокувати вкл/вим з місцевого пульта	nviProOnOff_n (SNVT_switch)	вхід	● (*7, 8)	● (*7)		● (*7)	● (*7, 8)
22n	Стан: блокування вкл/вим з місцевого пульта	nvoProOnOff_n (SNVT_switch)	вихід	● (*7, 8)	● (*7)		● (*7)	● (*7, 8)
23n	Блокувати зміну режиму з місцевого пульта	nviProMode_n (SNVT_switch)	вхід	● (*7, 8)	● (*7)			● (*7, 8)
24n	Стан: блокування зміни режиму з місцевого пульта	nvoProMode_n (SNVT_switch)	вихід	● (*7, 8)	● (*7)			● (*7, 8)
25n	Блокувати зміну температури з місцевого пульта	nviProSetP_n (SNVT_switch)	вхід	● (*7, 8)	● (*7)			● (*7, 8)
26n	Стан: блокування зміни температури з місцевого пульта	nvoProSetP_n (SNVT_switch)	вихід	● (*7, 8)	● (*7)			● (*7, 8)
27n	Примусово відключити охолодження/нагрів	nviThermoOff_n (SNVT_switch)	вхід	●	●			●
28n	Стан: примусово відключено охолодження/нагрів	nvoThermoOff_n (SNVT_switch)	вихід	●	●			●
29n	Скидання індикації «Фільтр» (скидання напрацювання)	nviFiltReset_n (SNVT_switch)	вхід	●	●		●	
30n	Час після скидання індикації «Фільтр» (напрацювання фільтра)	nvoOnTime_n (SNVT_time_hour)	вихід	●			●	
31n	Температура у приміщенні (температура води)	nvoSpaceTemp_n (SNVT_temp_p)	вихід	●	●			● (*11)
32n	Стан: несправність	nvoAlarm_n (SNVT_switch)	вихід	● (*2)	● (*2)	● (*2)	● (*2)	● (*2)
33n	Код несправності	nvoErrCode_n (SNVT_count)	вихід	● (*2)	● (*2)	● (*2)	● (*2)	● (*2)
34n	Адреса несправного блоку	nvoErrAdrs_n	вихід	● (*2)	● (*2)	● (*2)	● (*2)	● (*2)
35n	Термостат вкл/вим (тип 1)	nvoThermoSt_n (SNVT_state)	вихід	●	●			●
36n	Термостат вкл/вим (тип 2)	nvoThermo_n (SNVT_switch)	вихід	●	●			●
38n	Код продуктивності	nvolcMdlSize_n (SNVT_count)	вихід	● (*4)	● (*4)			● (*4)
39n	Номер групи	nvoGroupNo_n (SNVT_count)	вихід	● (*10)	● (*10)		● (*10)	● (*10)

**Примітки:**

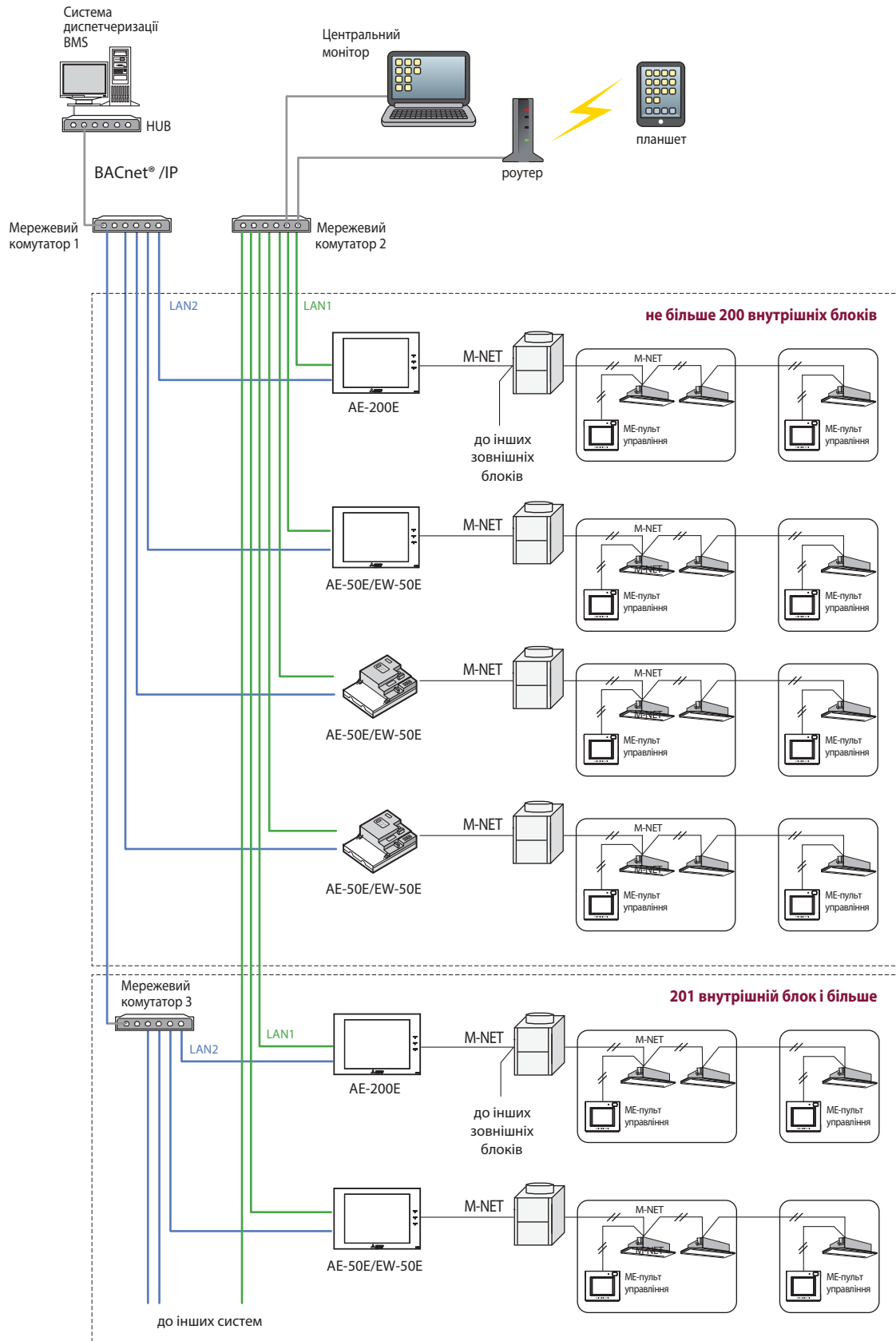
1. n — адреса внутрішнього блоку у мережі M-NET. Наприклад, «Включити/вимкнути внутрішній блок з M-NET адресою 20»: nvNo — 120, ім'я змінної — nviOnOff\_020.
2. Попередні несправності не виводяться.
3. Дана можливість присутня не у всіх моделях внутрішніх блоків і припливно-витяжних агрегатів LOSSNAY.
4. Для отримання значення змінної використовуйте функції Poll і Fetch.
5. Інтервал опитування задається у конфігураційних параметрах.
6. Діапазон температур, режими роботи, кількість швидкостей вентилятору залежить від модифікації внутрішнього блоку.
7. Можливо використовувати з пультом управління MA-типу (наприклад, PAR-33MAAG).
8. Для деяких моделей виробництва 2012р. допустимо використовувати пульт управління ME-типу (за винятком спрощеного ME-пульта).
9. Припливно-витяжний агрегат LOSSNAY, взаємопов'язаний з внутрішнім блоком, включається і вимикається синхронно з цим внутрішнім блоком.
10. Допускається використовувати з іншим системним контролером.
11. Значення відповідає температурі води для систем «повітря-вода».

## AE-200E (AE-50E, EW-50E) в якості шлюзу для мережі BASnet®

Системи CITY MULTI можуть бути підключені до системи диспетчеризації (BMS — Building Management System), що побудовані за технологією BASnet®, за допомогою універсальних контролерів AE-200E/AE-50E/EW-50E. Кожен контролер при прямому підключенні до сигнальної лінії M-NET організовує взаємодію з групою зовнішніх блоків, до яких підключено не більше 50 внутрішніх блоків

### Примітка.

Дана функція підтримується приладами AE-200E/AE-50E/EW-50E, що мають версію програмного забезпечення 7.31 і вище. Вбудоване ПЗ можна оновити без заміни приладів. Для цього слід звертатися до офіційних партнерів «Міцубісі Електрик».

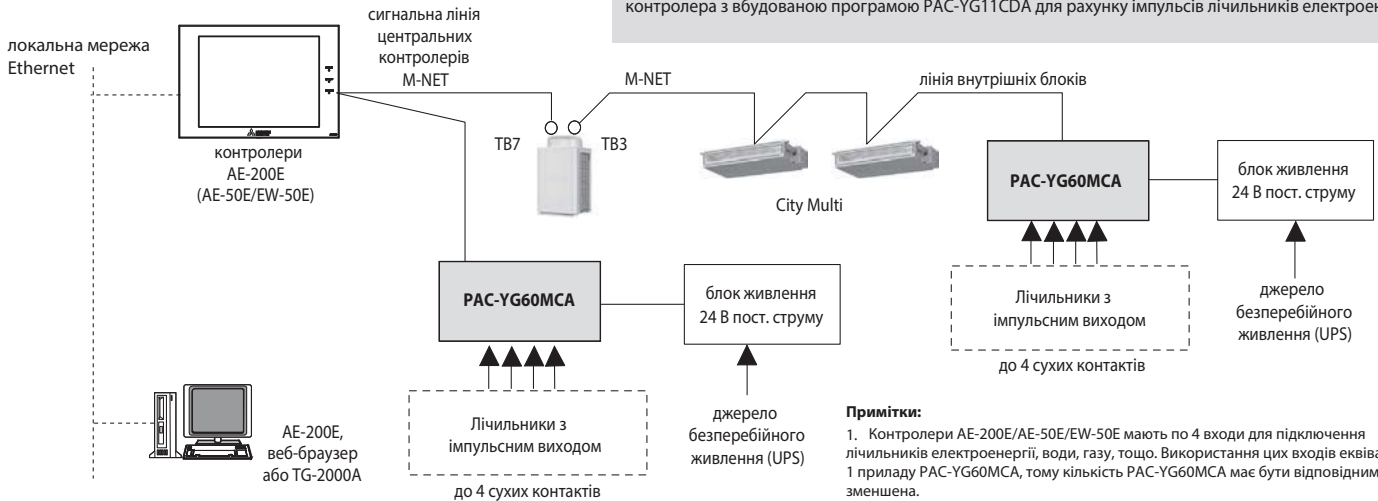


## Лічильник імпульсів PAC-YG60MCA

Сигнали сухих контактів зовнішніх приладів підключаються на вхідні клеми контролера PAC-YG60MCA. Контролер здійснює підрахунок імпульсів і зберігання даних з лічильників електроенергії, води, газу, тощо. Ця інформація може бути передана у програму диспетчеризації TG-2000A і використана для організації обліку електроспоживання, обмеження пікової потужності і реалізації функції енергозбереження. Показники лічильників виводяться у веб-браузер через контролери AE-200E/AE-50E/EW-50E, а також на вбудовані дисплеї AE-200E/AE-50E.

### Обмеження:

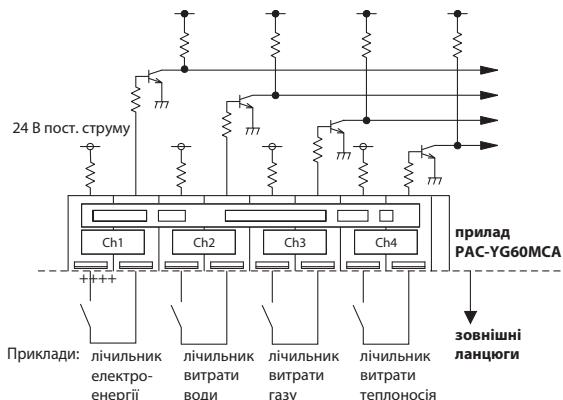
- 1) У зоні управління 1 контролера AE-200E (до 200 внутрішніх блоків, підключених через AE-50E/EW-50E) може бути встановлено до 20 приладів PAC-YG60MCA, а у зоні управління кожного з контролерів AE-200E/AE-50E/EW-50E — не більше 15. Таким чином, можна організувати підключення до 80 лічильників у зоні управління 1 контролера AE-200E.
- 2) Сумарна кількість внутрішніх блоків і приладів PAC-YG60MCA у зоні управління 1 контролера AE-200E/AE-50E/EW-50E не повинне перевищувати 50.
- 3) Підтримка контролерів AE-200E/AE-50E реалізована у програмі TG-2000A, починаючи з версії 6.50 A, а контролера EW-50E — починаючи з версії 6.60.
- 4) Не допускається одночасне застосування приладів PAC-YG60MCA і програмованого логічного контролера з вбудованою програмою PAC-YG11CDA для рахунку імпульсів лічильників електроенергії.



### Примітки:

1. Контролери AE-200E/AE-50E/EW-50E мають по 4 входи для підключення лічильників електроенергії, води, газу, тощо. Використання цих входів еквівалентно 1 приладу PAC-YG60MCA, тому кількість PAC-YG60MCA має бути відповідним чином зменшена. Наприклад, система управління складається з 4 контролерів 1xAE-200E і 3xEW-50E, у кожному з яких задіяні входи. Тоді до контролера можна підключити не більше 15-1=14 приладів PAC-YG60MCA, а їх загальна кількість у даній системі управління не повинна перевищувати 20-4=16.
2. Контролер AE-50E не може використовуватися без центрального контролера AE-200E. AE-50E зазвичай використовується в якості масштабованого контролера для підключення більше 50 внутрішніх блоків у систему управління AE-200E.

### Підключення зовнішніх ланцюгів



### Примітки:

1. Максимальна довжина зовнішніх ліній підключення лічильників не повинна перевищувати 100 м. Однак в умовах сильних зовнішніх електромагнітних полів рекомендується обмежувати цю довжину значенням 10 м.
2. Для досягнення достатньої точності вимірювань рекомендується використовувати лічильники електроенергії, що мають вагу імпульсу менше 1 кВт·год/імп.
3. За допомогою DIP-перемикачів на платі приладу можна ввести окремі для кожного каналу коефіцієнти лічильника: 0,1, 1 або 10.

## СПЕЦИФІКАЦІЯ ПРИЛАДУ

Параметр	Значення (Опис)	
Блок живлення	24 В пост. струму ± 10%, 5 Вт	
Інтерфейси	Сигнальна лінія M-NET	17 - 30 В пост. струму (еквівалентний індекс у мережі M-NET дорівнює 1/4)
	Сухий контакт	Кількість контактів: 4 Тип сигналу: контакт без напруги (сухий контакт) Тривалість імпульсу: 100-300 мс (інтервал між імпульсами не менше 100 мс)  Напруга: 24 В пост. струму Струм через контакт: 1 мА і менше
Умови експлуатації і зберігання	Температура	Діапазон робочих температур: 0 ~ 40°C Температура зберігання: -20 ~ 60°C
	Вологість	30 - 90% (не допускається конденсація)
Розміри	200 (Ш) × 120 (В) × 45 (Г) мм	
Вага	0,6 кг	
Внутрішній годинник	При відключенні електроживлення внутрішнє джерело живлення підтримує хід годинника протягом 1 тижня. Для зарядки джерела потрібна 1 доба. Заміна джерела живлення не передбачена.	

Документація (див. [www.mitsubishi-aircon.ru](http://www.mitsubishi-aircon.ru)):

Керівництво WT04973X0\* з встановлення і налаштування приладу англійською та російською мовами.



# Контролер PAC-YG63MCA для підключення зовнішніх аналогових датчиків температури і вологості

Контролер PAC-YG63MCA призначений для підключення зовнішніх аналогових датчиків температури і вологості. Інформація про зміну температури і вологості через контролери AE-200E/AE-50E/EW-50E передається у програму диспетчеризації TG-2000A або веб-браузер, де вона може бути представлена в табличному і графічному вигляді. Значення температури та вологості не можуть бути відображені на дисплеї приладів AE-200E/AE-50E.

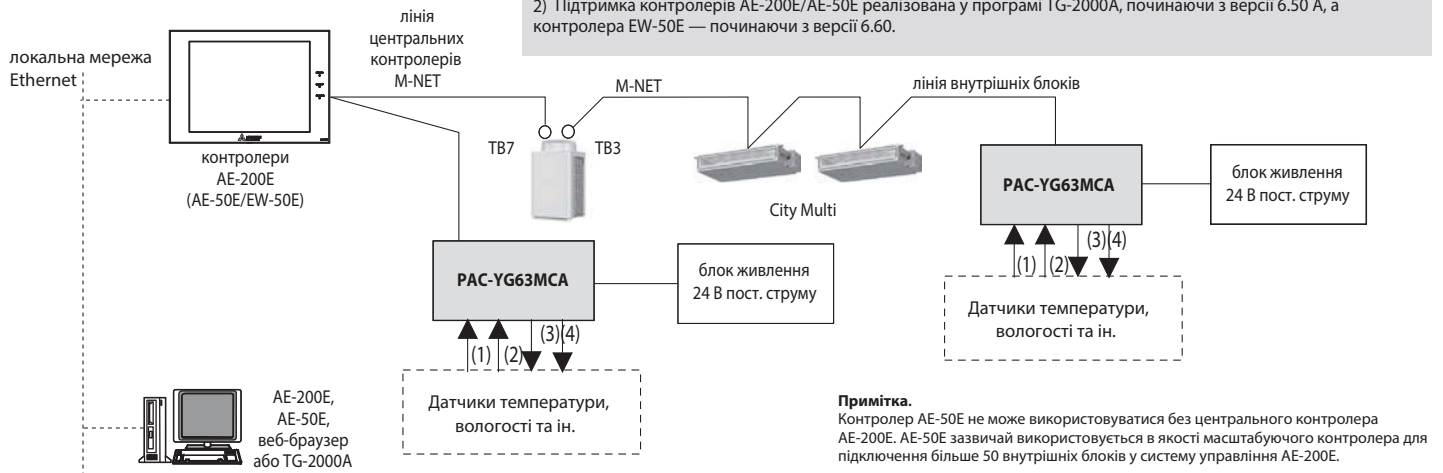
Для датчиків може бути заданий діапазон вимірювання, при виході за межі якого контролер видає аварійний сигнал.

Виміряні значення можуть бути використані в якості вхідних параметрів для управління елементами системи кондиціонування.

- (1) Канал 1 підключення датчика температури або вологості
- (2) Канал 2 підключення датчика температури або вологості
- (3) Помилка датчика у каналі 1 (вихід за максимальне/мінімальне значення)
- (4) Помилка датчика у каналі 2 (вихід за максимальне/мінімальне значення)

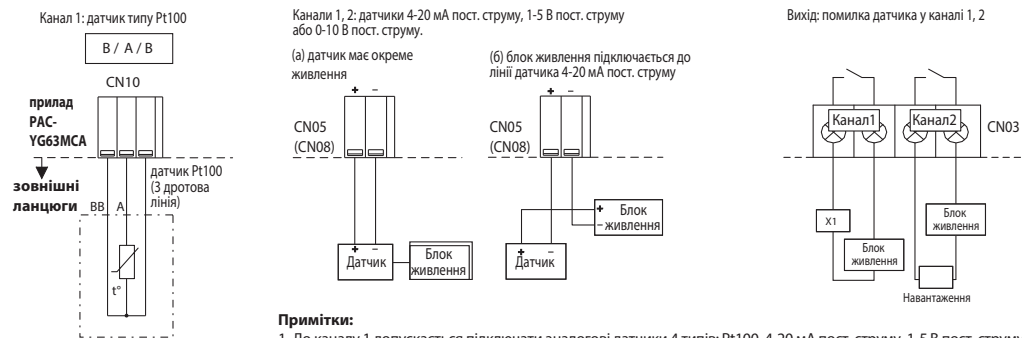
### Обмеження:

- 1) У зоні управління 1 контролера AE-200E/AE-50E/EW-50E може бути підключено до 50 приладів PAC-YG63MCA. Сумарна кількість внутрішніх блоків і приладів PAC-YG63MCA не повинна перевищувати 50.
- 2) Підтримка контролерів AE-200E/AE-50E реалізована у програмі TG-2000A, починаючи з версії 6.50 A, а контролера EW-50E — починаючи з версії 6.60.



**Примітка.** Контролер AE-50E не може використовуватися без центрального контролера AE-200E. AE-50E зазвичай використовується в якості масштабованого контролера для підключення більше 50 внутрішніх блоків у систему управління AE-200E.

### Підключення зовнішніх ланцюгів



### Примітки:

1. До каналу 1 допускається підключати аналогові датчики 4 типів: Pt100, 4-20 мА пост. струму, 1-5 В пост. струму, або 0-10 В пост. струму.
2. До каналу 2 допускається підключати аналогові датчики 3 типів: 4-20 мА пост. струму, 1-5 В пост. струму, або 0-10 В пост. струму.
3. Для підключення датчиків слід використовувати кабель, що вказаний в їх специфікації. При цьому довжина кабелю не повинна перевищувати 12 м. Рекомендується використовувати екранований кабель, екрановане обплетення якого слід підключати до клеми FG приладу PAC-YG63MCA.

## СПЕЦИФІКАЦІЯ ПРИЛАДУ

Параметр	Значення (Опис)						
Блок живлення	24 В пост. струму ± 10%, 5 Вт						
Інтерфейси	Сигнальна лінія M-NET		17 - 30 В пост. струму (еквівалентний індекс у мережі M-NET дорівнює 1/4)				
	Вхід	Канал	Датчик	Вимірюваний параметр	Діапазон вимірювань	Похибка вимірювання	
							№1
		№2	аналоговий	4-20 мА пост. струму	Температура/вологість	Задается центральним контролером	±0,5%FS ±0,1°C ±0,5%FS ±0,1%RH при 25°C
				1-5 В пост. струму			
	Вихід	Помилка датчика — вихід за максимальне або мінімальне значення (сухий контакт)	Навантажувальна здатність: макс.: 24 В пост. струму, 5 Вт мін.: 5 В пост. струму, 2 мВт * Не допускається прикладати зовнішню змінну напругу.				
Умови експлуатації і зберігання			Температура	Діапазон робочих температур		0 ~ 40°C	
	Вологість	Температура зберігання		-20 ~ 60°C			
Розміри	200 (Ш) × 120 (В) × 45 (Г) мм						
Вага	0,6 кг						
Внутрішній годинник	При відключенні електроживлення внутрішнє джерело живлення підтримує хід годинника протягом 1 тижня. Для зарядки джерела потрібна 1 доба. Заміна джерела живлення не передбачена.						

Документація (див. [www.mitsubishi-aircon.ru](http://www.mitsubishi-aircon.ru)):

Керівництво WT04975X0\* з встановлення і налаштування приладу англійською та російською мовами.

## Контролер PAC-YG66DCA для управління стороннім обладнанням

Контролер PAC-YG66DCA використовується у поєднанні з центральними контролерами AE-200E/AE-50E/EW-50E для управління стороннім обладнанням, а також для моніторингу сигналів про його стан. Два канали управління і моніторингу підключаються безпосередньо до контролера, і 4 додаткових канали можуть бути організовані за допомогою зовнішньої плати розширення.

Об'єкти управління виводяться на екран контролерів AE-200E/AE-50E, веб-браузер, а також у програму диспетчеризації TG-2000A.

Зовнішні сигнали можуть бути використані в якості вхідних параметрів для управління елементами системи кондиціонування.

Кожен канал містить:

(a) Вихід: включити/вимкнути (включити)

(b) Вихід: вимкнути

(c) Вхід: включено/вимкнено

(d) Вхід: справний/несправний

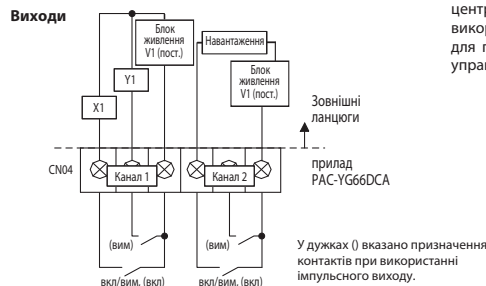
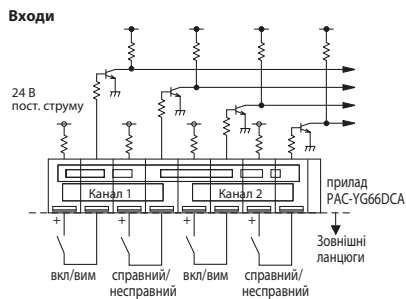
Обмеження:

1) У зоні управління 1 контролера AE-200E/AE-50E/EW-50E може бути підключено до 50 приладів PAC-YG66DCA (50 каналів). Сумарна кількість внутрішніх блоків і задіяних каналів у приладі PAC-YG66DCA не повинне перевищувати 50.

2) Підтримка контролерів AE-200E/AE-50E реалізована у програмі TG-2000A, починаючи з версії 6.50 A, а контролера EW-50E — починаючи з версії 6.60.



### Підключення зовнішніх ланцюгів



### Примітка.

Контролер AE-50E не може використовуватися без центрального контролера AE-200E. AE-50E зазвичай використовується в якості масштабованого контролера для підключення більше 50 внутрішніх блоків у систему управління AE-200E.

## СПЕЦИФІКАЦІЯ ПРИЛАДУ

Параметр	Значення (Опис)			
Блок живлення	24 В пост. струму ± 10%, 5 Вт			
Інтерфейси	На платі контролера	Сигнальна лінія M-NET	17 - 30 В пост. струму (еквівалентний індекс у мережі M-NET дорівнює 1/4)	
		вихід (*3)	Включено/вимкнено (імпульс — включено)	Сухий контакт (реле) (2) Транзистор (2)
			Імпульс — вимкнено	Сухий контакт (реле) (2) Транзистор (2)
		вхід	Вкл/вим	24 В пост. струму 40 мА і менше (тип виходу — відкритий колектор)
	Норма/Аварія		Сухий контакт (кожен із 2) 24 В пост. струму 1 мА і менше (живлення підведене від цього пристрою до зовнішнього контакту)	
	Розширення	вихід (*3)	Включено/вимкнено (імпульс — включено) Імпульс — вимкнено	Транзистор (кожен із 4) 24 В пост. струму 40 мА і менше (тип виходу — відкритий колектор)
		вхід	Вкл/вим Норма/Аварія	Вхід 24 В пост. струму (кожен із 4) 24 В пост. струму 1 мА і менше (зовнішнє джерело)
		Тривалість вихідного імпульсу		1 с ± 30 мс
Умови експлуатації і зберігання	Температура	Діапазон робочих температур	0 ~ 40°C	
		Температура зберігання	-20 ~ 60°C	
Вологість	30 - 90% (не допускається конденсація)			
Розміри	200 (Ш) × 120 (В) × 45 (Г) мм			
Вага	0,6 кг			
Внутрішній годинник	При відключенні електроживлення внутрішнє джерело живлення підтримує хід годинника протягом 1 тижня. Для зарядки джерела потрібна 1 доба. Заміна джерела живлення не передбачена.			

Документація (див. [www.mitsubishi-aircon.ru](http://www.mitsubishi-aircon.ru)):

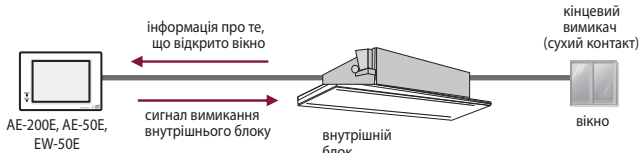
Керівництво WT04977X0\* з встановлення і налаштування приладу англійською та російською мовами.

## Програмування взаємодії

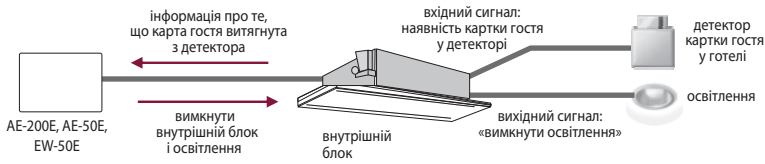
Дана функція призначена для організації взаємопов'язаної роботи системи кондиціонування повітря Mitsubishi Electric з іншими системами управління, зовнішніми датчиками і виконавчими пристроями.

- Функція реалізована тільки в приладах AE-200E/AE-50E/EW-50E.
- Для активації необхідно придбати і ввести у прилад PIN-код.
- Налаштування взаємодії не вимагає програмування чи спеціального програмного забезпечення і виконується через Інтернет-браузер.
- Один прилад AE-200E/AE-50E/EW-50E допускає програмування до 150 умов.

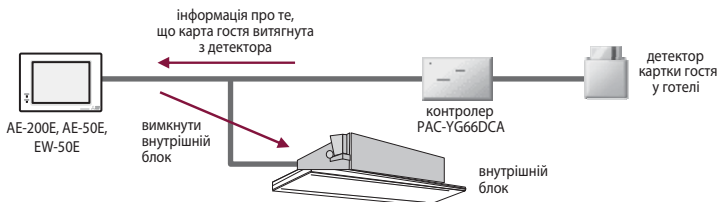
### ■ Варіант 1. Програмування реакції на вхідні сигнали



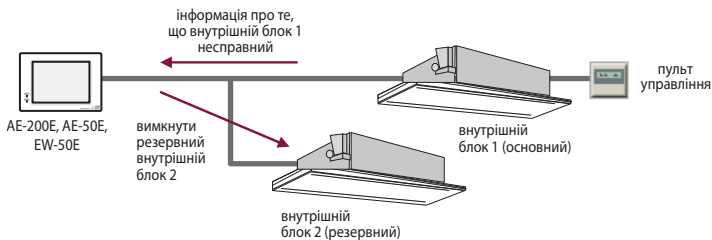
### ■ Варіант 2. Програмування вхідних і вихідних ланцюгів на внутрішніх блоках



### ■ Варіант 3. Підключення зовнішніх ланцюгів через контролер PAC-YG66DCA



### ■ Варіант 4. Програмування взаємодії між внутрішніми блоками

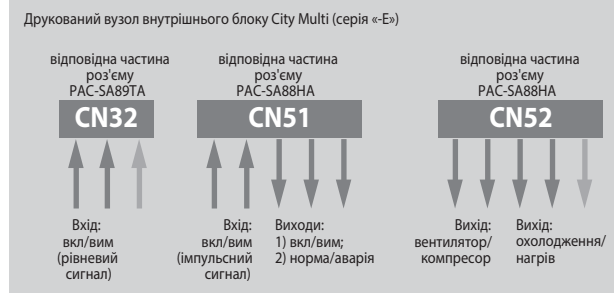


Аналіз зміни стану груп внутрішніх блоків, припливно-витяжних вентарегатів Lossnay і вхідних ланцюгів здійснюється кожні 3~5 с. Якщо зміна стану відповідає умові, що попередньо запрограмована у центральному контролері AE-200E/AE-50E/EW-50E (від 1 до 150 умовних конструкцій), то активуються певні вихідні сигнали на платі управління внутрішнього блоку або на контролері вхідних/вихідних ланцюгів PAC-YG66DCA.

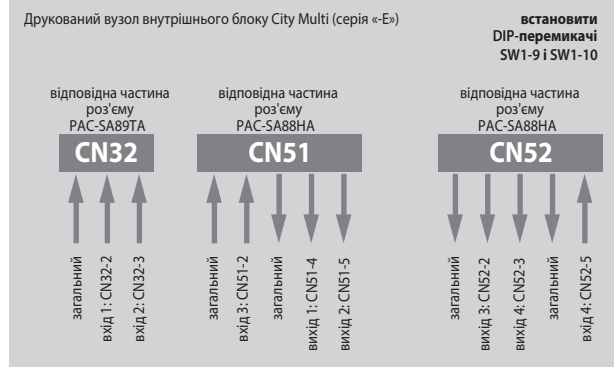
Приклади організації взаємодії вхідних ланцюгів, вихідних ланцюгів або внутрішніх блоків представлені нижче.

Використання у рамках системи приладів AT-50B, PAC-YG63MCA і PAC-YG60MCA не передбачено.

### Стандартні вихідні сигнали



### Активована функція «Програмування взаємодії»



### Події (входи)

Категорія	Іконка вхідного сигналу	Умова взаємозв'язку (подія)		Об'єкт
		Умова 1	Умова 2	
Група: вкл/вим		1) Усі групи вкл 2) Усі групи вим 3) Одна або кілька груп вкл 4) Одна або кілька груп вим	-	Група
Група: режим		1) Усі групи у даному режимі 2) Усі групи не у даному режимі 3) Одна або кілька груп у даному режимі 4) Одна або кілька груп не у даному режимі	Режими: охолодження, осушення, циркуляція, нагрів, автоматичний, байпас (Lossnay), теплообмін (Lossnay), автоматичний (Lossnay)	Група
Група: аварія/норма		1) Усі блоки несправні 2) Усі блоки справні 3) Один або кілька блоків несправні 4) Один або кілька блоків справні	-	Група
Вільний вхід: вкл/вим		1) Усі ланцюги вкл 2) Усі ланцюги вим 3) Один чи кілька ланцюгів вкл 4) Один чи кілька ланцюгів вим	-	1 вхідний ланцюг

### Примітки:

1. Приклад: подія «Одна або кілька груп вкл» відбувається після включення однієї або декількох груп зі стану «Усі вим».
2. В якості джерел подій «Група: вкл/вим» і «Група: аварія/норма» можуть виступати внутрішні блоки кондиціонерів, вентарегати Lossnay і ланцюги контролера PAC-YG66DCA. Однак різні типи джерел не можуть бути згруповані разом.
3. Подія «Група: режим» не може бути задіяна з блоками PWFY.
4. Подія «Група: режим» не може бути задіяна з контролерами PAC-YG66DCA.

### Змінні параметри (виходи)

Категорія	Іконка вхідного сигналу	Параметр, що змінюється		Об'єкт
		Назва	Значення	
Група		Вкл/вим	Включення/вимикання	Група
		Режим	Охолодження, осушення, циркуляція, нагрів, автоматичний байпас (Lossnay), теплообмін (Lossnay), автоматичний (Lossnay)	
		Цільова температура	8~30°C (охолодження, осушення) 8~28°C (нагрів) 8~30°C (автоматичний)	
		Напрямок повітряного потоку	Серед, 3, серед, 2, серед, 1, серед, 0, горизонтально, хитання, авто	
		Швидкість вентилятору	Низька, серед, 2, серед, 1, авто	
		Блокування місцевого пульта: вкл/вим	Поточний стан, дозвіл, заборона	
Вільний вхід: вкл/вим		Блокування місцевого пульта: зміна режиму	Поточний стан, дозвіл, заборона	1 вхідний ланцюг
		Блокування місцевого пульта: зміна цільової температури	Поточний стан, дозвіл, заборона	
		Вкл/вим	Включення/вимикання	

### Примітки:

1. В якості об'єктів управління можуть виступати внутрішні блоки кондиціонерів, прилади нагріву та охолодження води PWFY, вентарегати Lossnay і ланцюги контролера PAC-YG66DCA. Однак різні типи об'єктів не можуть бути згруповані разом.
2. Внутрішні блоки систем Сіті Мульти допускають встановлення цільової температури у діапазоні 12~28°C у режимі нагріву (17~28°C — PUMY).
3. Параметри «Режим» і «Цільова температура» не можуть бути встановлені для блоків PWFY.

# СЕРІЯ LOSSNAY

ПРИПЛИВНО-ВИТЯЖНІ АГРЕГАТИ

Вентиляція будівель та приміщень може призвести до значних тепловтрат. Припливно-витяжний агрегат Lossnay (Лоссней) дозволяє утилізувати до 70% енергії, що витрачається на охолодження або нагрівання повітря у приміщеннях. Системи Lossnay не тільки знижують операційні витрати на електроенергію, але й дозволяють знизити вартість обладнання до 30% завдяки монтажу менш потужних моделей.

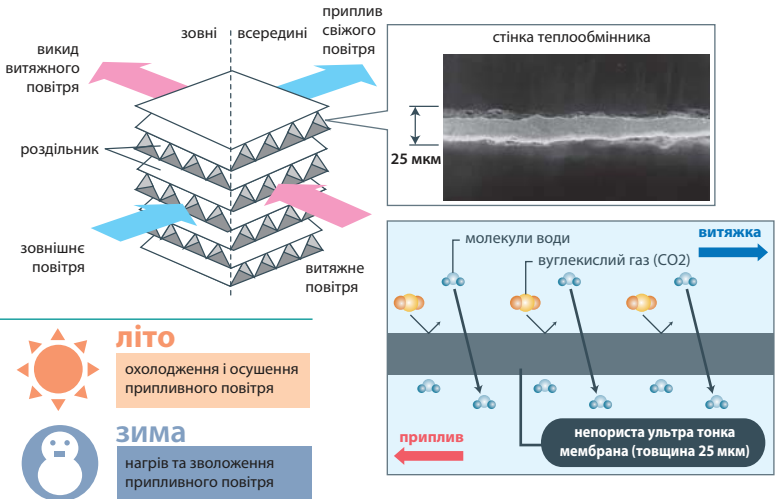
Вентиляційний агрегат Lossnay утилізує явну і приховану теплоту повітря, тобто вирівнює не лише температуру припливного і витяжного повітря, але і його вологовміст. Завдяки використанню спеціального матеріалу рекуператора припливне повітря охолоджується і осушується влітку, а також нагрівається і зволожується взимку за рахунок витяжного повітря. Матеріал теплообмінника має виборчу проникність до різних газів, що забезпечує вільне проходження водяного пару і перешкоджає прониканню забруднюючих речовин (вуглекислий газ, аміак) через стінки теплообмінника.



Lossnay

## Теплообмінник Lossnay

Теплообмінник Lossnay (Лоссней) виготовлений з ультратонкого паперу, що має спеціальне просочення. Гофровані шари склеєні перпендикулярно один одному і утворюють канали для припливного і витяжного повітря. Через стінки теплообмінника відбувається передача теплоти між повітряними потоками, а також дифузія водяної пари з більш вологого повітря до менш вологого. Ефективність теплообмінника Lossnay 5-го покоління збільшена за рахунок застосування вологопроникливого клею для фіксації гофрованих шарів і роздільників.



## Приплив свіжого повітря без дискомфорту

Вентагрегати Lossnay не просто подає свіже повітря, але і змінює його температуру і вологовміст. Влітку припливне повітря охолоджується і осушується за рахунок тепло- і вологообміну з витяжним повітрям. Взимку — навпаки: припливне повітря нагрівається і зволожується перед надходженням у приміщення.

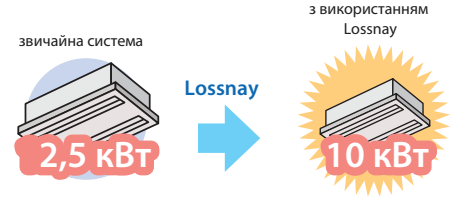


## Економія

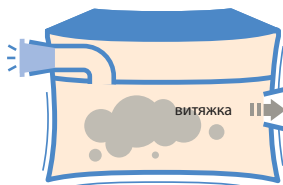
**Зниження експлуатаційних витрат**



**Потрібен менш потужний кондиціонер**

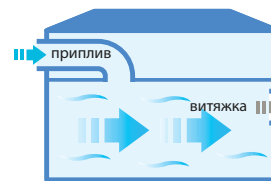


## Збалансований повітрообмін



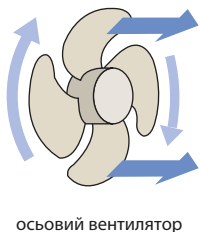
Якщо у приміщенні не організований приплив свіжого повітря, то тиск у приміщенні знижується. У цьому випадку ефективність встановленої витяжної системи різко падає.

Lossnay



Організація циркуляції повітря за допомогою припливно-витяжної системи забезпечує збалансований повітрообмін у приміщенні і ефективне видалення забрудненого повітря.

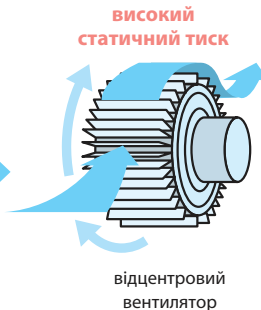
## Комфортний повітророзподіл



осьовий вентилятор

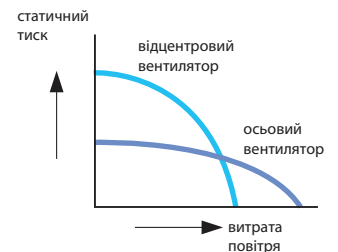
Осьові вентилятори мають низький статичний тиск, і їх здатність видаляти повітря з герметизованих приміщень обмежена. Також вони не можуть бути використані для роботи з мережею повітроводів і додаткових вентиляційних елементів.

Lossnay



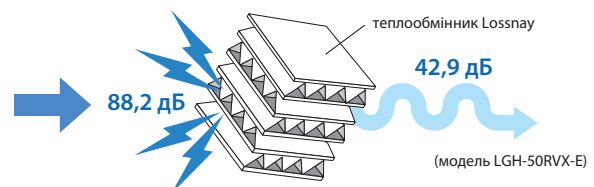
високий статичний тиск  
відцентровий вентилятор

Відцентрові вентилятори характеризуються високим статичним тиском. Вони добре видаляють повітря навіть з герметичних приміщень. Напір вентилятора достатній для організації розподілу повітря через мережу повітроводів.



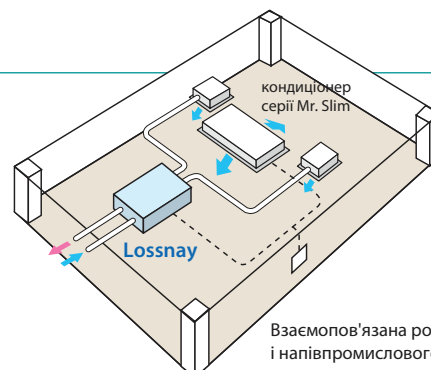
## Шумопоглинання

Структура і матеріал теплообмінника Lossnay перешкоджають передачі звукових хвиль і поглинають звукові коливання. Лабораторними вимірами і багаторічним досвідом експлуатації підтверджена ефективність придушення шуму у приміщеннях поблизу аеропортів, залізничних ліній і автомагістралей.



## Взаємозв'язок з кондиціонером

Система управління припливно-витяжного агрегату Lossnay дозволяє створювати об'єднання з кондиціонером напівпромислової серії Mr. Slim для організації синхронної роботи. Вентагрегат можна включити синхронно з кондиціонером або окремо від нього, використовуючи штатний настінний пульт кондиціонера.



Взаємопов'язана робота вентагрегату Lossnay і напівпромислового кондиціонера

# VL-50(E)S2-E

новинка  
2017

ВЕНТАГРЕГАТИ «LOSSNAY»

ВИТРАТА ПОВІТРЯ: 51 м³/год



Допускається горизонтальне або вертикальне розташування

## ОПИС

Для підтримки здорового мікроклімату у квартирі слід продумати систему припливної вентиляції. Ефективною, з точки зору вартості, комфорту, надійності та енергозбереження, є припливно-витяжний агрегат Lossnay.

В агрегатах Lossnay встановлений запатентований компанією Mitsubishi Electric рекуператор, де припливне і витяжне повітря обмінюється теплом і вологою. Взимку повітря, що подається у кімнату, підігрівається і зволожується теплим повітрям, що видаляється з кімнати. Влітку, навпаки, повітря, що подається, частково охолоджується і осушується. Це не тільки знижує споживання енергії, але і покращує самопочуття.

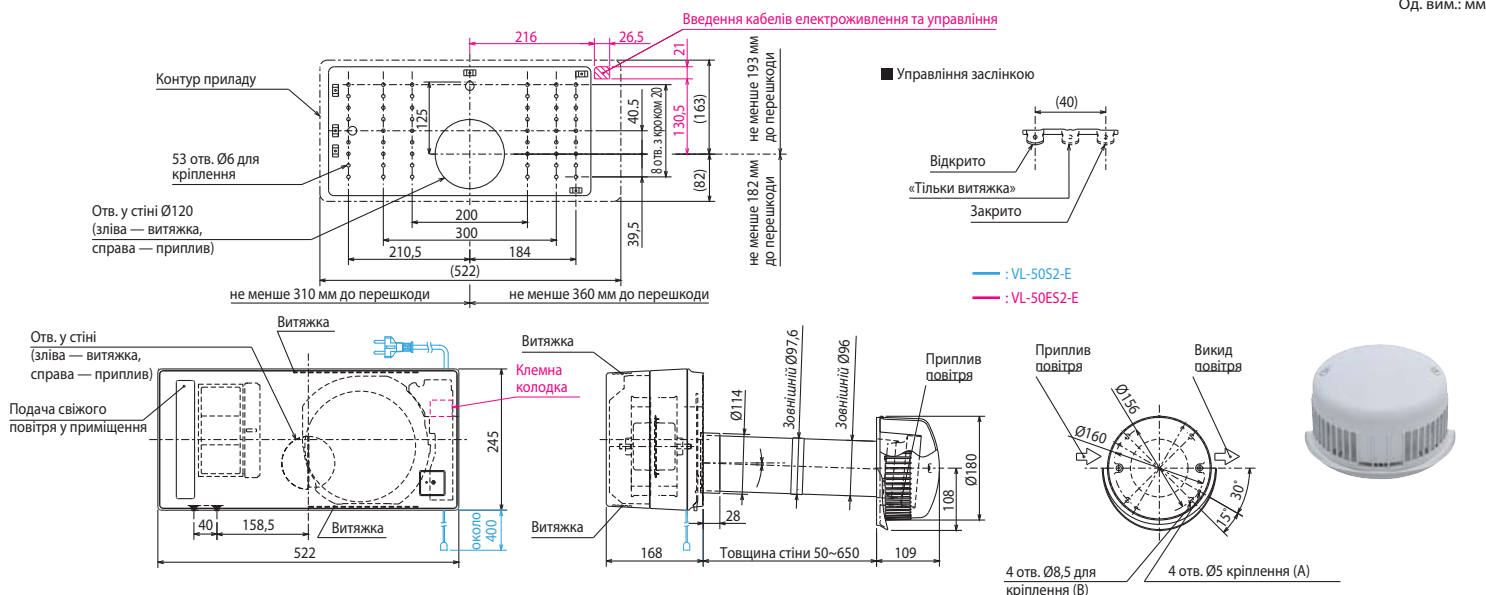
В агрегаті Lossnay немає рухомих частин, окрім вентилятора, тому він потребує лише нескладне обслуговування — очищення фільтру і теплообмінника.

- Моделі VL-50(E)S2-E встановлюються на стіні: горизонтально або вертикально.
- Повітря подається та видаляється через один отвір у стіні діаметром 120 мм.
- Витрата повітря може регулюватися (висока і низька).
- Вбудована заслінка, яка перекриває припливний канал (режим «Тільки витяжка») або обидва канали, якщо на вулиці дуже холодно.
- У комплекті з приладами VL-50(E)S2-E постачаються аксесуари для монтажу.

## Управління

Вентагрегати VL-50S2-E оснащені шнуровим вимикачем і перемикачем швидкості. Для управління вентагрегатом VL-50S2-E застосовуються дротовий вимикач (ВКЛ/ВИМ) і перемикач (ВИСОКА/НИЗЬКА швидкість вентилятору) сторонніх виробників.

## Розміри



Од. вим.: мм

Модель		VL-50(E)S2-E	
Електроживлення		220 В, 1 фаза, 50 Гц	
Споживана потужність	низька	Вт	4
	висока	Вт	19
Витрата повітря	низька	м³/год	15
	висока	м³/год	51
Рівень шуму	низька	дБ(А)	14,0
	висока	дБ(А)	36,5
Ефективність рекуперації (за ентальпією)	низька	%	86
	висока	%	70
Вага		кг	6,2
Розміри	довжина	мм	522
	товщина	мм	168
	висота	мм	245
Отвір у стіні		мм	1 отв. Ø120
Гарантований діапазон зовнішніх температур			-10°C <sup>1</sup> ... +40°C У режимі «Тільки витяжка» до -20°C
Завод (країна)			MITSUBISHI ELECTRIC CORPORATION NAKATSUGAWA WORKS (Японія)

<sup>1</sup> Прилад зберігає працездатність і при більш низькій температурі зовнішнього повітря, якщо використовується для вентиляції звичайних житлових приміщень. При цьому не допускається застосування зволожувачів повітря.

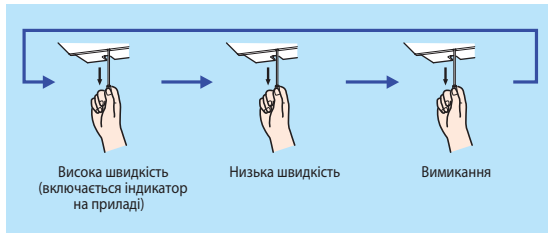


## ОПЦІЇ (АКСЕСУАРИ)

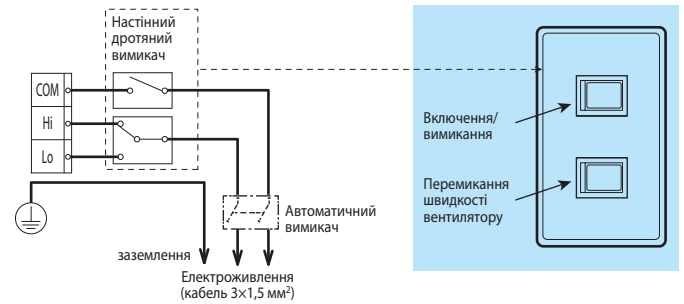
	Назва	Опис
1	P-50HF2-E	Високоєфективний повітряний фільтр
2	P-50F2-E	Стандартний повітряний фільтр

## Зручне управління

### ШНУРОВИЙ ВИМИКАЧ (VL-50S2-E)



### НАСТІННИЙ ДРОТЯНИЙ ВИМИКАЧ (VL-50ES2-E)



## Горизонтальне або вертикальне розташування



ГОРИЗОНТАЛЬНО

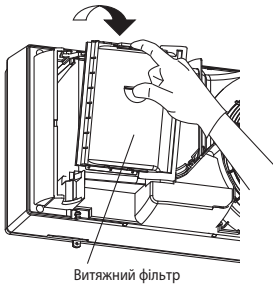


ВЕРТИКАЛЬНО

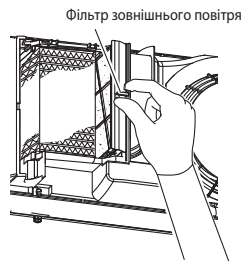
## Просте обслуговування

### ФІЛЬТРИ

Фільтри знаходяться усередині приміщення під кришкою приладу.

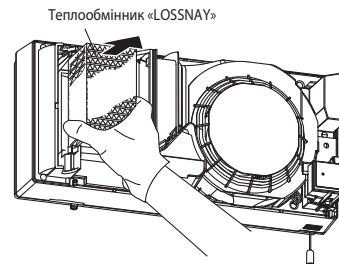


Фільтр витяжного повітря можна почистити пилососом і протерти вологою тканиною.

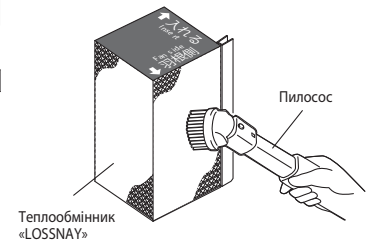


Фільтр зовнішнього повітря можна почистити пилососом і прополоскати у теплій воді (температурою не більше 40° C) з нейтральним миючим засобом. Після 4 таких операцій рекомендується замінити фільтр (опція P-50F2-E).

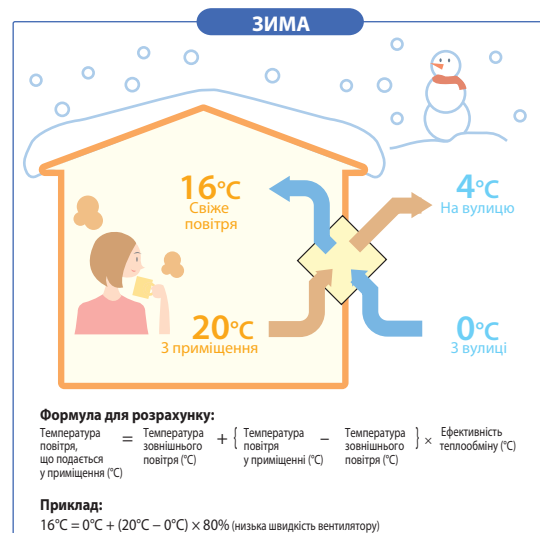
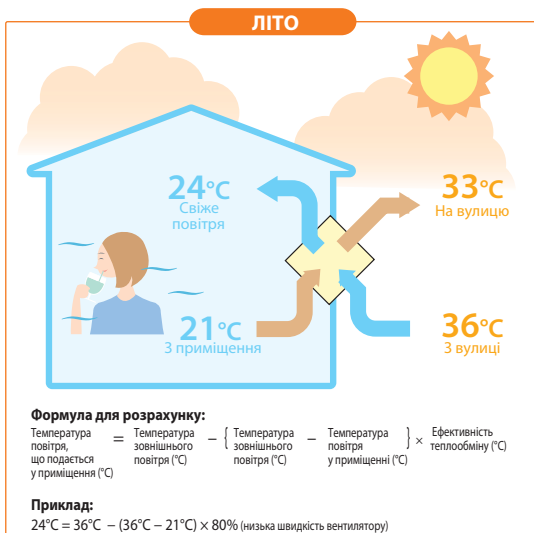
### ТЕПЛООБМІННИК «LOSSNAY»



Для чищення теплообмінника «LOSSNAY» слід використовувати пилосос. Не допускається мочити теплообмінник водою!



## Ефективний взимку і влітку



# VL-100EU5-E

ВЕНТАГРЕГАТ «LOSSNAY»

ВИТРАТА ПОВІТРЯ: 100 м³/год



## ОПИС

Для підтримки здорового мікроклімату в квартирі слід продумати систему припливної вентиляції. Ефективною, з точки зору вартості, комфорту, надійності та енергозбереження, є припливно-витяжний агрегат Lossnay.

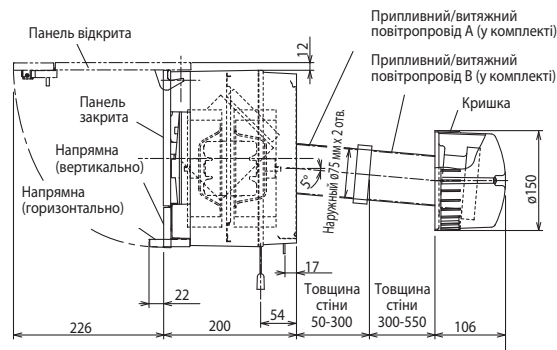
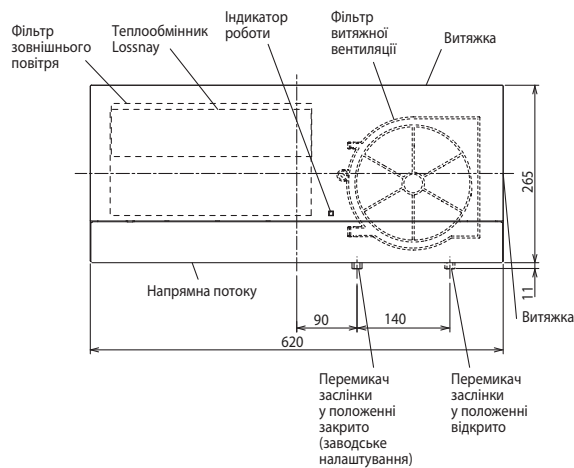
В агрегатах Lossnay вбудований запатентований компанією Mitsubishi Electric рекуператор, де припливне і витяжне повітря обмінюється теплом і вологою. Взимку повітря, що подається у кімнату, підігрівається і зволожується теплим повітрям, що видаляється з кімнати. Влітку, навпаки, повітря, що подається, частково охолоджується і осушується. Це не тільки знижує споживання енергії, але і покращує самопочуття.

В агрегаті Lossnay немає рухомих частин, окрім вентилятора, тому він потребує лише нескладного обслуговування — чищення фільтра і теплообмінника.

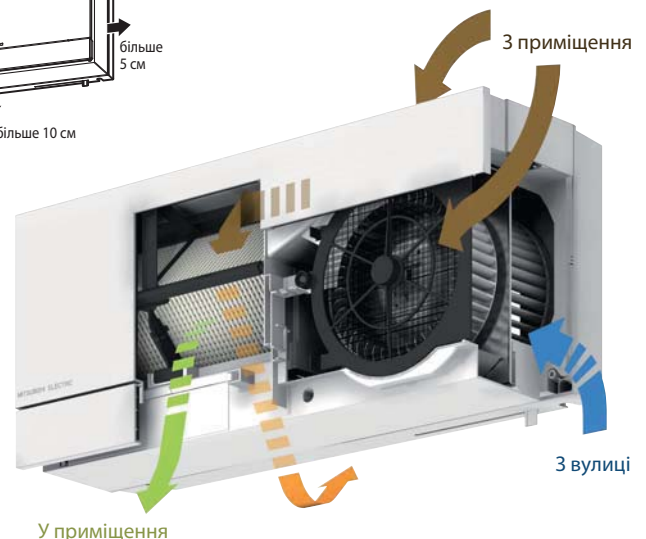
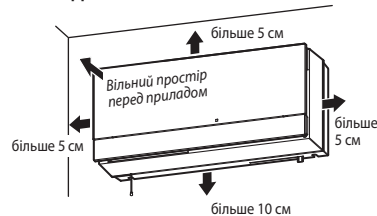
- Модель VL-100EU5-E встановлюється на стіні.
- Повітря подається через два отвори у стіні діаметром 85-90 мм.
- Витрата повітря може регулюватися (висока і низька).
- У комплекті з приладом VL-100EU5-E постачаються аксесуари для монтажу.

Для управління вентагрегатом VL-100EU5-E застосовуються вимикач (ВКЛ/ВИМ) і перемикач (ВИСОКА/НИЗЬКА швидкість вентилятора) сторонніх виробників.

## Розміри



### ПРОСТІР ДЛЯ ВСТАНОВЛЕННЯ



Модель		VL-100EU5-E	
Електроживлення		220 В, 1 фаза, 50 Гц	
Споживана потужність	низька	Вт	13
	высокая	Вт	30
Витрата повітря	низька	м³/год	55
	высокая	м³/год	100
Рівень шуму	низька	дБ(А)	24,0
	высокая	дБ(А)	36,5
Ефективність рекуперації (за ентальпією)	низька	%	80
	высокая	%	73
Вага		кг	7,5
Розміри	длина	мм	620
	толщина	мм	200
	высота	мм	265
Розмір отворів у стіні		мм	2 отв. Ø85-90
Гарантований діапазон зовнішніх температур		-10°C <sup>1</sup> ... +40°C	
Завод (країна)		MITSUBISHI ELECTRIC CORPORATION NAKATSUGAWA WORKS (Японія)	

<sup>1</sup> Прилад зберігає працездатність і при більш низькій температурі зовнішнього повітря, якщо використовується для вентиляції звичайних житлових приміщень. При цьому не допускається застосування зволожувачів повітря.

### ОПЦІЇ (АКСЕСУАРИ)

	Назва	Опис
1	P-100P-E	Пластикові гільзи-подовжувач довжиною 300 мм (для стін товщиною понад 550 мм)
2	P-100PJ-E	Пластикові з'єднувачі для гільзи-подовжувача (2 шт.)
3	P-100HF5-E	Високоєфективний повітряний фільтр (EU-F7)
4	P-100F5-E	Стандартний повітряний фільтр (EU-G3)





# LGH-40ES-E

ВЕНТАГРЕГАТ «LOSSNAY»

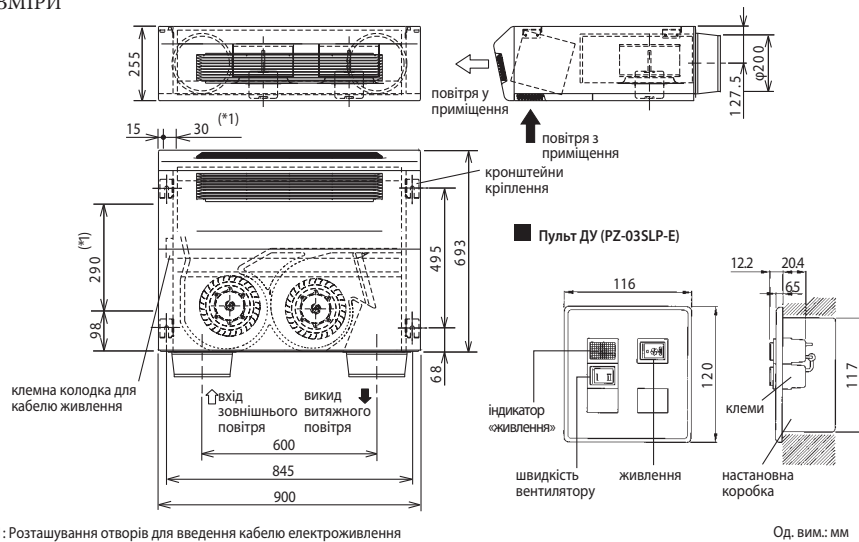
ВИТРАТА ПОВІТРЯ: 400 м<sup>3</sup>/год

## ОПИС

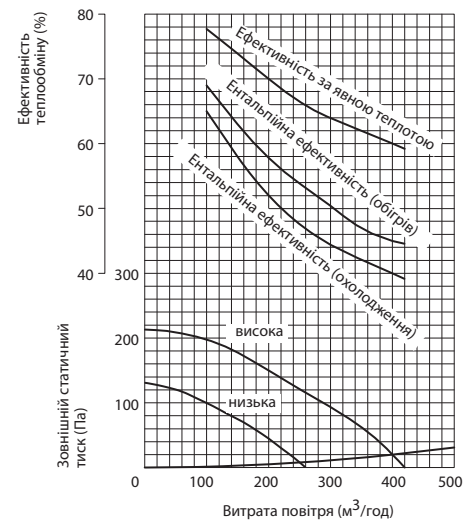
- Ця модель встановлюється горизонтально під стелею (висота приладу 255 мм).
- Система постачається з двома фільтрами (подача і витяжка) класу EU-3.
- Компактний і легкий прилад.
- Термін служби теплообмінного елемента до 10 років.
- Управління: включення/вимикання, швидкість вентилятора висока/низька.
- Зручне обслуговування приладу.

Модель		LGH-40ES-E
Споживана потужність	кВт	0,146
Витрата повітря (мін-макс)	м <sup>3</sup> /год	250-400
Ефективність утилізації тепла (мін-макс)	%	48,0-54,0
Рівень шуму (мін-макс)	дБ(А)	34-43
Вага	кг	25,0
Розміри ШхДхВ	мм	900х693х255
Електроживлення	В, ф, Гц	220-240В, 1 ф, 50 Гц
Діаметр повітропроводів	мм	200
Гарантований діапазон зовнішніх температур		-10 ... +40 °С
Завод (країна)		MITSUBISHI ELECTRIC CORPORATION NAKATSUGAWA WORKS (Японія)

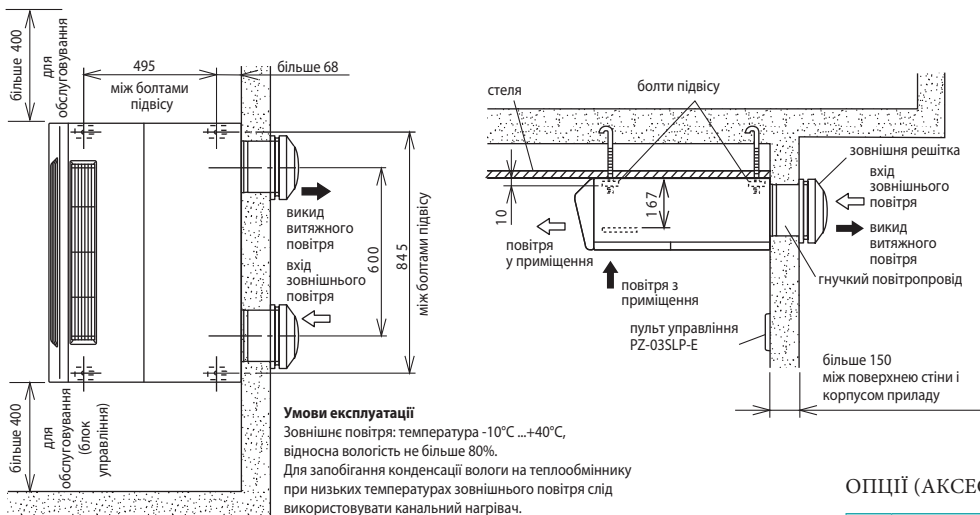
## РОЗМІРИ



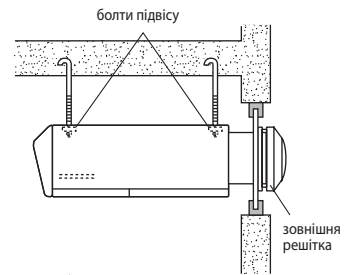
## ХАРАКТЕРИСТИКИ



## ПРИКЛАДИ ВСТАНОВЛЕННЯ



■ при встановленні у склопакет



- Примітки:**
1. Повітроводи до зовнішніх решіток повинні бути теплоізовані.
  2. Не допускайте попадання дощу на зовнішні решітки.

## ОПЦІЇ (АКСЕСУАРИ)

	Назва	Опис
1	PZ-03SLP-E	Дротовий пульт управління Lossnay

**LGH-RVX-E**

ВЕНТАГРЕГАТ «LOSSNAY»

ВИТРАТА ПОВІТРЯ: 150–2000 м<sup>3</sup>/год

LGH-15/25/35/50/65/80/100RVX-E



LGH-150/200RVX-E

## ОПИС

- Моделі серії LGH-RVX-E оснащені безколекторними електродвигунами постійного струму, що забезпечує низьке споживання електроенергії.
- Система постачається з двома фільтрами (подача і витяжка) класу EU-G3.
- Передбачена автономна робота, робота спільно з кондиціонерами серії Mr. Slim, а також у складі мультизональної VRF-системи City Multi.
- Придушення шуму в каналі припливного повітря. Рівень зовнішнього шуму знижується на 40 дБ.
- Допускається дисбаланс припливного і витяжного повітря.
- Режим роботи: автоматичний, рекуперація, без теплообміну. Передбачена можливість зовнішнього управління швидкістю вентиляторів сигналом 0~10 В, а також підключення до системи диспетчеризації.
- Термін служби теплообмінного елемента до 10 років.
- В якості матеріалу рекуператора використовується ультратонка плівка.
- Вбудована система управління зовнішнім припливним нагрівачем.
- Безкоштовна програма підбору і розрахунку параметрів повітря для припливно-витяжних агрегатів Lossnay ([www.mitsubishi-aircon.ru](http://www.mitsubishi-aircon.ru), розділ «Програми/Дистрибутиви»).
- Для управління використовується русифікований пульт PZ-61DR-E з вбудованим тижневим таймером або спрощений пульт PZ-43SMF-E.
- Передбачено підключення датчика вуглекислого газу. За сигналом датчика (сухий контакт) вентагрегат переходить на високу швидкість обертання вентиляторів незалежно від швидкості, що встановлена на пульті управління.

Модель		LGH-15RVX-E				LGH-25RVX-E				LGH-35RVX-E				LGH-50RVX-E				LGH-65RVX-E			
Ступінь продуктивності вентилятора		1	2	3	4	1	2	3	4	1	2	3	4	1	2	3	4	1	2	3	4
Витрата повітря	м <sup>3</sup> /год	38	75	113	150	63	125	188	250	88	175	263	350	125	250	375	500	163	325	488	650
Зовнішній статичний тиск	Па	6	24	54	95	5	21	48	85	10	40	90	160	8	30	68	120	8	30	68	120
Споживана потужність	Вт	7	14	28	49	7,5	16	33	62	11	31	70	140	12	32	78	165	15	49	131	252
Робочий струм	А	0,10	0,15	0,24	0,40	0,10	0,16	0,28	0,48	0,12	0,26	0,54	0,98	0,13	0,26	0,59	1,15	0,15	0,39	0,9	1,65
Ефективність рекуперації за температурою	%	84	83	81	80	86	82	80	79	88,5	86	82,5	80	87	83,5	81	78	86	84	81	77
Ефективність рекуперації за ентальпією, %	нагрів	79	78	75,5	73	83	76	72	69,5	83,5	78,5	74	71,5	82,5	75	71	69	82	76	71	68,5
	охолодження	79	78	74,5	71	83	74,5	70	68	82	78	73	71	82	72,5	68	66,5	81	74	69,5	66
Рівень шуму	дБ(А)	17	19	24	28	17	20	22	27	17	20	28	32	18	19	28	34	18	22	29	34,5
Вага	кг	20				23				30				33,0				38			
Розміри ШхДхВ	мм	610x780x273				735x780x273				874x888x315				1016x888x315				954x908x386			
Електроживлення	В, ф, Гц	220-240 В, 1 фаза, 50 Гц																			
Діаметр повітропроводів	мм	100				150				200											
Гарантований діапазон зовнішніх температур (відносна вологість не більше 80%)		-10°C ... +40°C — безперервна робота припливного і витяжного вентиляторів; -15°C ... -10°C — переривчаста робота припливного вентилятора (60 хв. — вкл, 10 хв. — вим); нижче -15°C — переривчаста робота припливного вентилятора (5 хв. — вкл, 55 хв. — вим)																			
Завод (країна)		MITSUBISHI ELECTRIC CORPORATION NAKATSUGAWA WORKS (Японія)																			

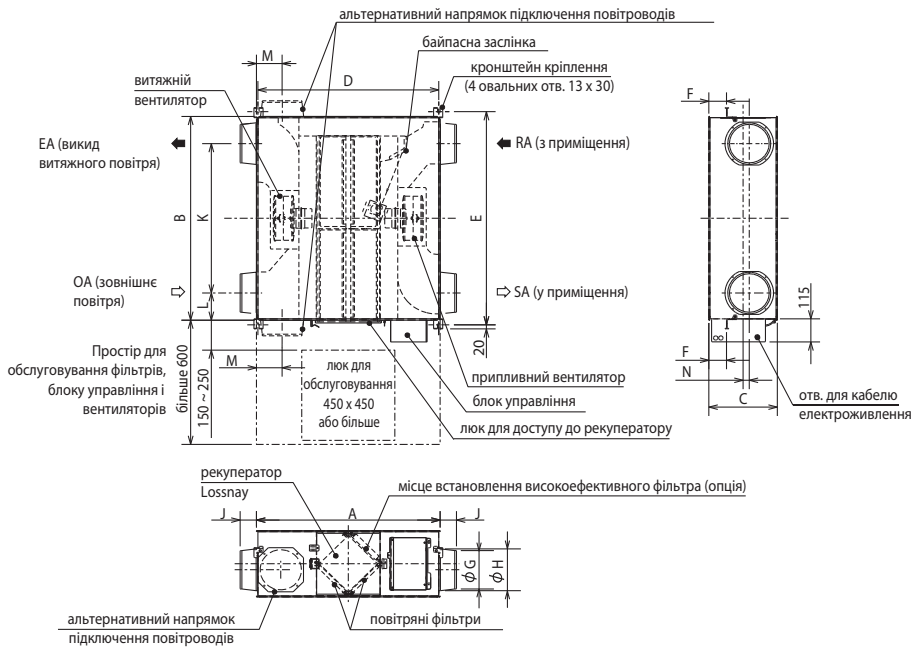
Модель		LGH-80RVX-E				LGH-100RVX-E				LGH-150RVX-E				LGH-200RVX-E							
Ступінь продуктивності вентилятора		1	2	3	4	1	2	3	4	1	2	3	4	1	2	3	4				
Витрата повітря	м <sup>3</sup> /год	200	400	600	800	250	500	750	1000	375	750	1125	1500	500	1000	1500	2000				
Зовнішній статичний тиск	Па	10	38	85	150	11	43	96	170	11	44	98	175	10	38	84	150				
Споживана потужність	Вт	18	60	151	335	21	75	200	420	38	123	311	670	42	153	400	850				
Робочий струм	А	0,15	0,36	0,83	1,82	0,17	0,50	1,20	2,50	0,29	0,70	1,75	3,71	0,33	0,88	2,2	4,88				
Ефективність рекуперації за температурою	%	85	84	82,5	79	89,5	86,5	83	80	85	84	82,5	80	89,5	86,5	83	80				
	нагрів	81	78	73,5	71	87	78	74	72,5	81	78	73,5	72	87	78	74	72,5				
Ефективність рекуперації за ентальпією, %	охолодження	81	78	72,5	70	85,5	77	73	71	81	78	72,5	70,5	85,5	77	73	71				
	нагрів	81	78	72,5	70	85,5	77	73	71	81	78	72,5	70,5	85,5	77	73	71				
Рівень шуму	дБ(А)	18	23	30	34,5	18	23	31	37	18	24	32	39	18	28	36	40				
Вага	кг	48				54				98				110							
Розміри ШхДхВ	мм	1004x1144x399				1231x1144x399				1004x1144x798				1231x1144x798							
Електроживлення	В, ф, Гц	220-240 В, 1 фаза, 50 Гц																			
Діаметр повітропроводів	мм					250								2 x 250 на кожен канал							
Гарантований діапазон зовнішніх температур		-10°C ... +40°C — безперервна робота припливного і витяжного вентиляторів; -15°C ... -10°C — переривчаста робота припливного вентилятора (60 хв. — вкл, 10 хв. — вим); нижче -15°C — переривчаста робота припливного вентилятора (5 хв. — вкл, 55 хв. — вим)																			
Завод (країна)		MITSUBISHI ELECTRIC CORPORATION NAKATSUGAWA WORKS (Японія)																			

## ОПЦІЇ (АКСЕСУАРИ)

	Назва	Опис
1	<b>PZ-61DR-E</b>	Стандартний дровий пульт управління
2	<b>PZ-43SMF-E</b>	Спрощений дровий пульт управління
3	<b>PZ-15RFM</b>	Високоєфективний фільтр (EU-F7) для LGH-15RVX-E
4	<b>PZ-25RFM</b>	Високоєфективний фільтр (EU-F7) для LGH-25RVX-E
5	<b>PZ-35RFM</b>	Високоєфективний фільтр (EU-F7) для LGH-35RVX-E
6	<b>PZ-50RFM</b>	Високоєфективний фільтр (EU-F7) для LGH-50RVX-E
7	<b>PZ-65RFM</b>	Високоєфективний фільтр (EU-F7) для LGH-65RVX-E
8	<b>PZ-80RFM</b>	Високоєфективний фільтр (EU-F7) для LGH-80RVX-E. Для моделей LGH-150RVX-E потрібні 2 фільтри.
9	<b>PZ-100RFM</b>	Високоєфективний фільтр (EU-F7) для LGH-100RVX-E. Для моделей LGH-200RVX-E потрібні 2 фільтри.

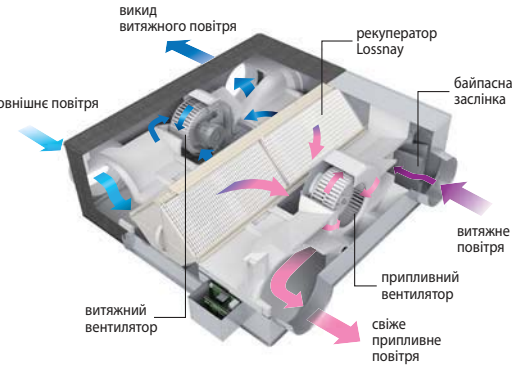
	Назва	Опис
10	<b>PAC-SA88HA-E</b>	Відповідна частина до роз'ємів CN17, CN26
11	<b>PAC-SE55RA-E</b>	Відповідна частина до роз'єму CN32
12	<b>PZ-15RF8-E</b>	Стандартний фільтр (EU-G3) для LGH-15RVX-E
13	<b>PZ-25RF8-E</b>	Стандартний фільтр (EU-G3) для LGH-25RVX-E
14	<b>PZ-35RF8-E</b>	Стандартний фільтр (EU-G3) для LGH-35RVX-E
15	<b>PZ-50RF8-E</b>	Стандартний фільтр (EU-G3) для LGH-50RVX-E
16	<b>PZ-65RF8-E</b>	Стандартний фільтр (EU-G3) для LGH-65RVX-E
17	<b>PZ-80RF8-E</b>	Стандартний фільтр (EU-G3) для LGH-80RVX-E. Для моделей LGH-150RVX-E потрібні 2 фільтри.
18	<b>PZ-100RF8-E</b>	Стандартний фільтр (EU-G3) для LGH-100RVX-E. Для моделей LGH-200RVX-E потрібні 2 фільтри.

## LGH-15, 25, 35, 50, 65, 80, 100RVX-E



### Акcesуари LGH-15, 25, 35, 50, 65, 80, 100RVX-E

- Кріпильні гвинти 4-8 для фланця повітропроводу ..... x16
- Кріпильні гвинти M5-10 для кріплення до стелі ..... x4
- З'єднувальний фланець повітропроводу ..... x4
- Кришка гвинта ..... x6
- З'єднувальний кабель Mr.Slim-Lossnay ..... x1

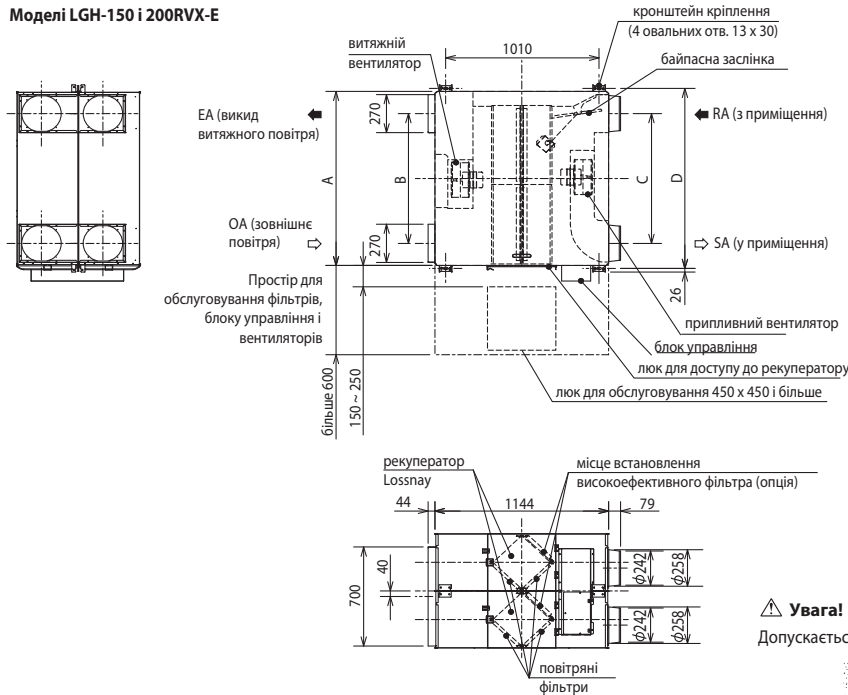


Таблиця розмірів LGH-15, 25, 35, 50, 65, 80, 100RVX-E

од. вим. (мм)

Модель	Габаритні розміри			Розміри кріплення			Діаметр повітропроводів	Фланець для повітропроводу			Відстань до центру				Маса (кг)
	A	B	C	D	E	F		G	H	J	K	L	M	N	
LGH-15RVX-E	780	610	289	768	658	65	100	97,5	110	54	450	80	119	50	20
LGH-25RVX-E	780	735	289	768	782	65	150	142	160	64	530	102,5	102	30	23
LGH-35RVX-E	888	874	331	875	921	85	150	142	160	64	650	112	124	55	30
LGH-50RVX-E	888	1016	331	875	1063	85	200	192	208	79	745	135,5	124	30	33
LGH-65RVX-E	908	954	404	895	1001	70	200	192	208	79	692	131	124	-	38
LGH-80RVX-E	1144	1004	404	1131	1051	77	250	242	258	79	690	157	165	40	48
LGH-100RVX-E	1144	1231	404	1131	1278	77	250	242	258	79	917	157	165	40	54

## Моделі LGH-150 і 200RVX-E



### Акcesуари LGH-150, 200RVX-E

- Кріпильні гвинти 4-8 для фланця повітропроводу ..... x16
- З'єднувальний фланець повітропроводу ..... x4
- Кришка гвинта ..... x6
- З'єднувальний кабель Mr.Slim-Lossnay ..... x1

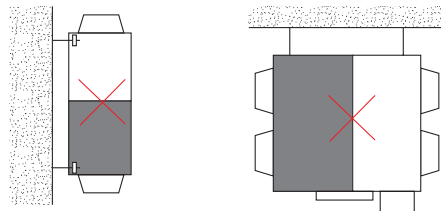
Таблиця розмірів LGH-150, 200RVX-E

од. вим. (мм)

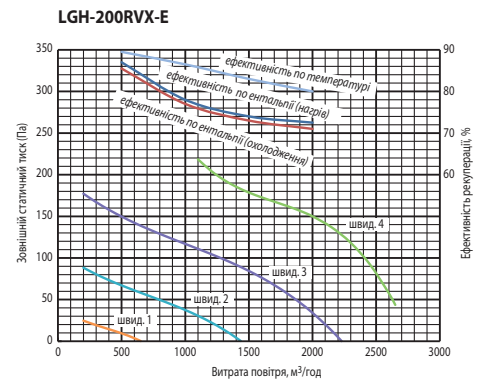
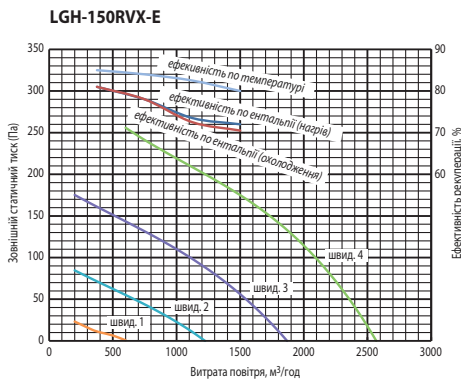
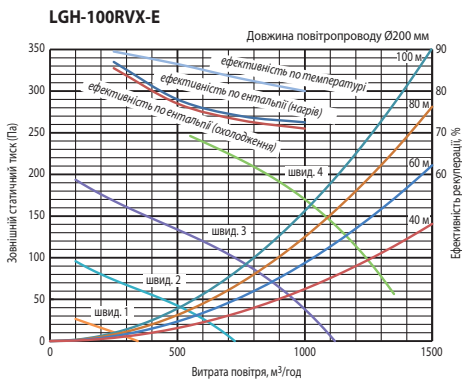
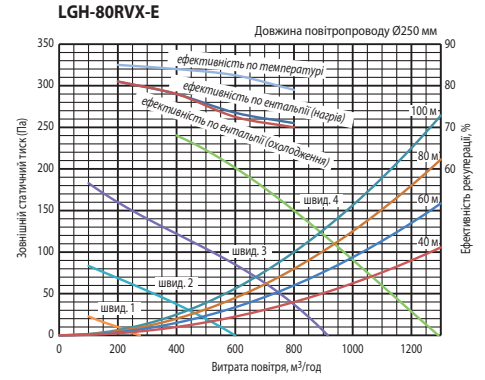
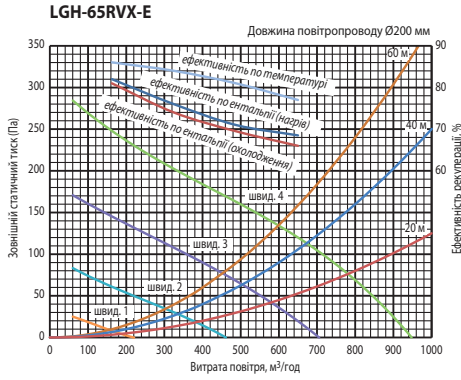
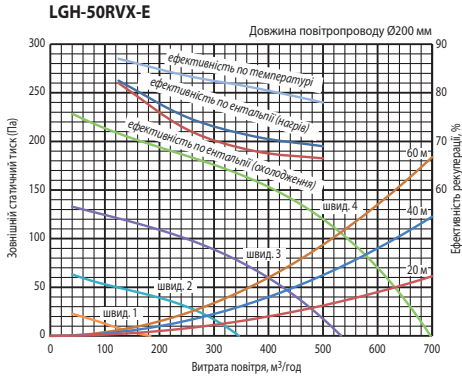
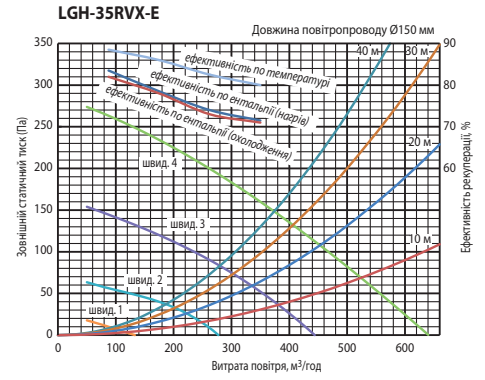
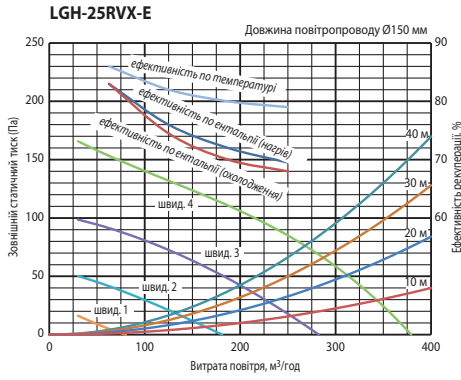
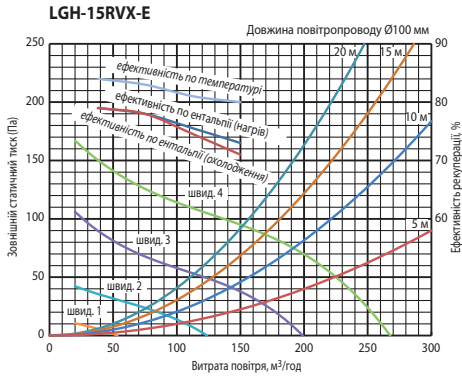
Модель	A	B	C	D	Маса (кг)
LGH-150RVX-E	1004	690	690	1045	98
LGH-200RVX-E	1231	917	917	1272	110

### Увага!

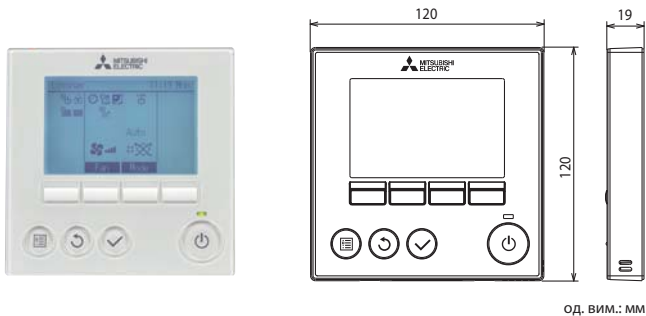
Допускається тільки горизонтальне встановлення приладів LGH-RVX.



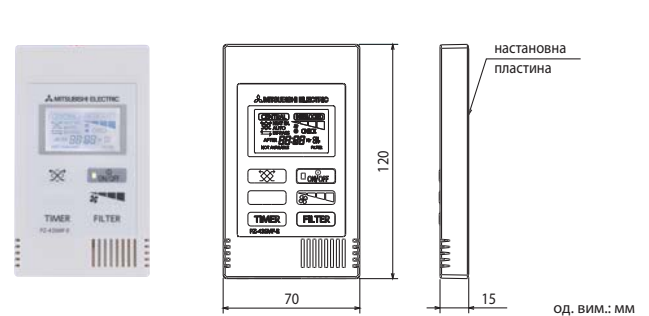
# Напірні характеристики вентилятора і ефективність теплообміну



## Пульт управління PZ-61DR-E



## Пульт управління PZ-43SMF-E



- Дротовий пульт для автономного управління одним або групою (не більше 15) агрегатів Lossnay.
- Група може містити не більше 2 пультів управління. Обидва пульта повинні бути одного типу.
  - Вбудовані таймери: тижневий, поточного дня, автовимкнення.
  - Автоматичний вибір режимів: рекуперація або байпас.
  - Режим нічного провітрювання.
  - Максимальна довжина кабелю сигнальної лінії становить 500 м.
  - Матричний дисплей з підсвічуванням. Інформація виводиться російською мовою.
  - «Фінішне» регулювання статичного тиску для компенсації збільшення опору фільтра у процесі експлуатації.
  - Індикація несправності та зберігання архіву.
  - Пульт PZ-61DR-E не можна підключати до вентагрегатів LGH-RX5.

- Дротовий пульт для автономного управління однією або групою (не більше 15) агрегатів Lossnay.
- Група може містити не більше 2 пультів управління. Обидва пульта повинні бути одного типу.
  - Вбудований таймер поточного дня.
  - Автоматичний вибір режимів: рекуперація або байпас.
  - Інформація на дисплей виводиться англійською мовою.
  - Індикація несправності.
  - Пульт PZ-43SMF-E сумісний з вентагрегатами LGH-RX5.

### Примітка.

Пульт управління PZ-60DR-E, що застосовувався з вентагрегатами LGH-RX5, сумісний з вентагрегатами LGH-RVX.



LGH-150/200/250RVXT-E

# LGH-RVXT-E

ВЕНТАГРЕГАТИ «LOSSNAY»

ВИТРАТА ПОВІТРЯ: 1500–2500 м<sup>3</sup>/год

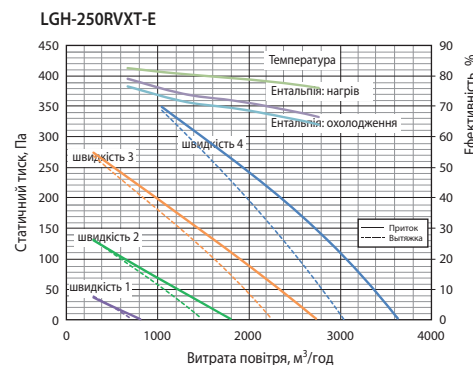
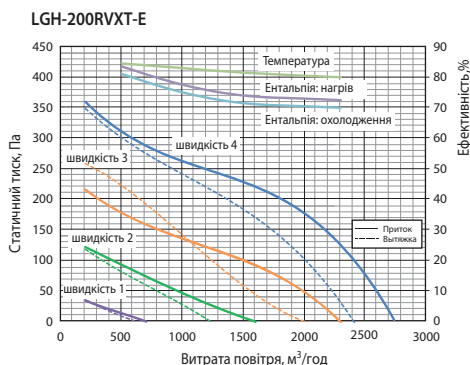
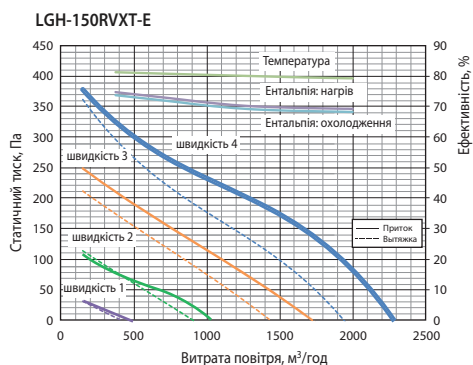
## ОПИС

- Висота вентарегату 500 мм.
- Висока ефективність утилізації тепла. В якості матеріалу рекуператора використовується ультратонка плівка.
- Термін служби теплообмінного елемента до 10 років.
- Низький рівень шуму.
- Моделі серії LGH-RVXT-E оснащені безколекторними двигунами вентиляторів постійного струму, що забезпечує низьке споживання електроенергії.
- Система постачається з двома фільтрами (подача і витяжка) класу EU-G3. Термін служби комплекту фільтрів становить близько 5 років.
- Передбачена автономна робота, робота спільно з кондиціонерами серії Mr. Slim, а також у складі мультизональної VRF-системи City Multi.
- Придушення шуму у каналі припливного повітря. Рівень зовнішнього шуму знижується на 40 дБ.
- Допускається дисбаланс припливного і витяжного повітря.
- Режим роботи: автоматичний, рекуперация, без теплообміну. Передбачена можливість зовнішнього управління швидкістю вентиляторів сухими контактами, сигналом 0~10 В, а також підключення до системи диспетчеризації.
- Вбудована система управління зовнішнім припливним нагрівачем.
- Безкоштовна програма підбору і розрахунку параметрів повітря для припливно-витяжних агрегатів Lossnay ([www.mitsubishi-aircon.ru](http://www.mitsubishi-aircon.ru), розділ «Програми/Дистрибутиви»).
- Для управління використовується русифікований пульт PZ-61DR-E з вбудованим тижневим таймером або спрощений пульт PZ-43SMF-E.
- Передбачене підключення датчика вуглекислого газу. За сигналом датчика (сухий контакт) вентарегату переходить на високу швидкість обертання вентилятора незалежно від швидкості, що встановлена на пульті управління.

Модель	LGH-150RVXT-E				LGH-200RVXT-E				LGH-250RVXT-E				
	1	2	3	4	1	2	3	4	1	2	3	4	
Ступінь продуктивності вентилятора													
Витрата повітря	м <sup>3</sup> /год	375	750	1125	1500	500	1000	1500	2000	625	1250	1875	2500
Зовнішній статичний тиск	Па	11	44	98	175	11	44	98	175	11	44	98	175
Споживана потужність	Вт	48	176	421	792	56	197	494	1000	82	244	687	1446
Робочий струм	А	0,36	1,10	2,40	4,30	0,39	1,10	2,70	5,40	0,57	1,40	3,60	7,60
Ефективність рекуперації за температурою	%	81,5	81,0	80,5	80,0	84,0	82,5	81,0	80,0	82,5	80,5	79,0	77,0
Ефективність рекуперації за ентальпією, %	нагрів	75,0	73,0	71,0	70,0	83,0	77,0	73,5	72,5	79,0	74,0	71,5	68,0
	охолодження	74,0	72,0	70,0	69,0	80,5	74,5	71,0	70,0	76,5	71,5	69,0	65,5
Рівень шуму	дБ(А)	22,0	29,5	35,5	39,5	22,0	28,0	35,5	39,5	24,0	32,0	39,0	43,0
Вага	кг	156				159				198			
Розміри Ш×Д×В	мм	1980×1500×500				1980×1500×500				1980×1500×500			
Електроживлення	В, ф, Гц	220-240 В, 1 фаза, 50 Гц											
Гарантований діапазон зовнішніх температур (відносна вологість не більше 80%)		-10°C ... +40°C — безперервна робота припливного і витяжного вентиляторів; -15°C ... -10°C — переривчаста робота припливного вентилятору (60 хв. — вкл, 10 хв. — вим); нижче -15°C — переривчаста робота припливного вентилятору (5 хв. — вкл, 55 хв. — вим)											
Завод (країна)		MITSUBISHI ELECTRIC CORPORATION NAKATSUGAWA WORKS (Японія)											

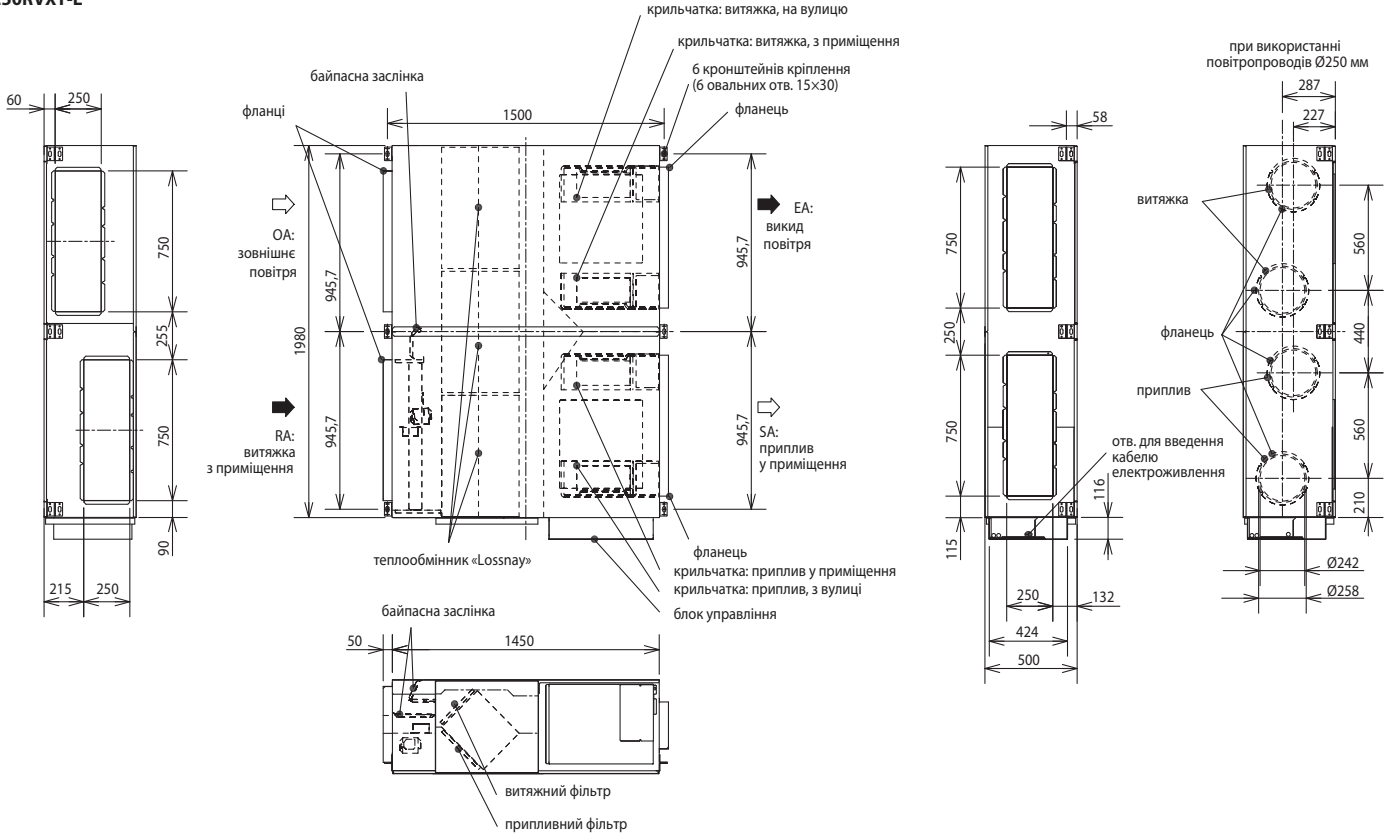
**Примітка.** Вертикальне розташування, а також встановлення горизонтально у перевернутому положенні не допускається.

## НАПРНІ ХАРАКТЕРИСТИКИ ВЕНТИЛЯТОРУ І ЕФЕКТИВНІСТЬ ТЕПЛООБМІНУ

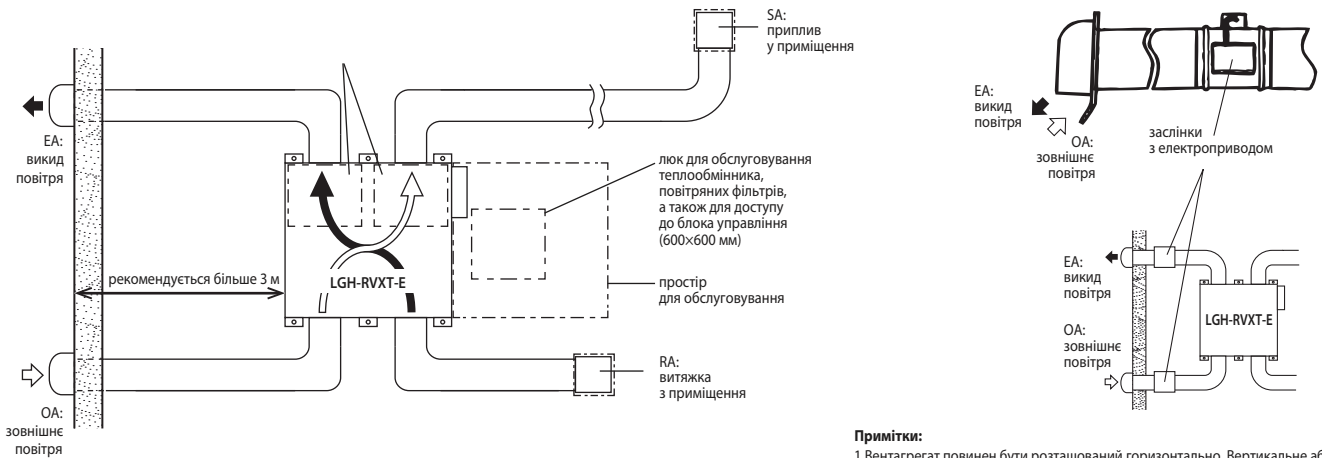


## ОПЦІЇ (АКСЕСУАРИ)

	Назва	Опис
1	PZ-61DR-E	Стандартний дротовий пульт управління
2	PZ-43SMF-E	Спрощений дротовий пульт управління
3	PZ-150RTF	Стандартний фільтр (EU-G3) для LGH-150RVXT-E
4	PZ-250RTF	Стандартний фільтр (EU-G3) для LGH-200/250RVXT-E
5	PZ-M6RTFM-E	Високоєфективний фільтр (EU-M6)
6	PZ-F8RTFM-E	Високоєфективний фільтр (EU-F8)



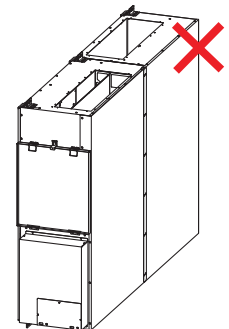
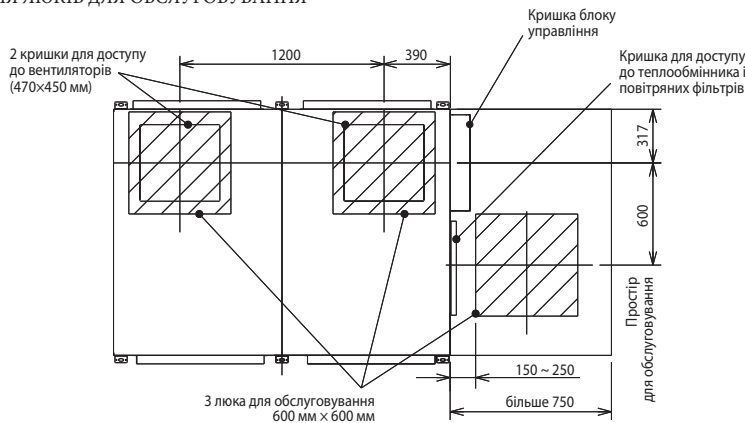
**ПРИКЛАДИ ЗАСТОСУВАННЯ**



**Примітки:**

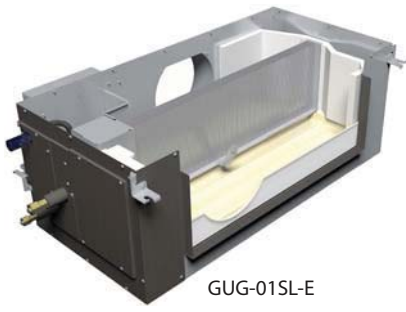
1. Вентагрегат повинен бути розташований горизонтально. Вертикальне або перевернуте розташування не допускається.
2. Прилад не призначений для встановлення поза приміщеннями.
3. Передбачити ухил повітроводів 1/30 у бік зовнішньої стіни.
4. Всередині будівлі допускається переносити вентагрегат у вертикальному положенні. Для цього слід попередньо витягти теплообмінник LOSSNAY і повітряні фільтри.

**РОЗТАШУВАННЯ ЛЮКІВ ДЛЯ ОБСЛУГОВУВАННЯ**



# GUG-01/02/03 SL-E

ДЛЯ ВЕНТАГРЕГАТІВ «LOSSNAY»



Пульт управління  
постачається  
у комплекті

ВИТРАТА ПОВІТРЯ: 500–2500 м³/год

## ОПИС

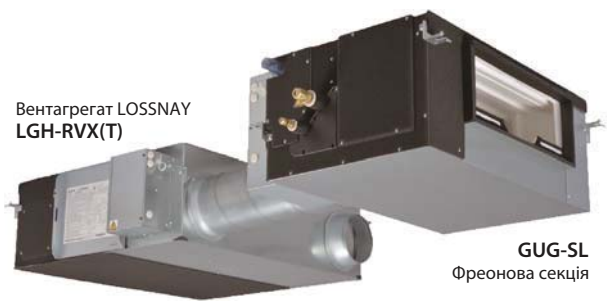
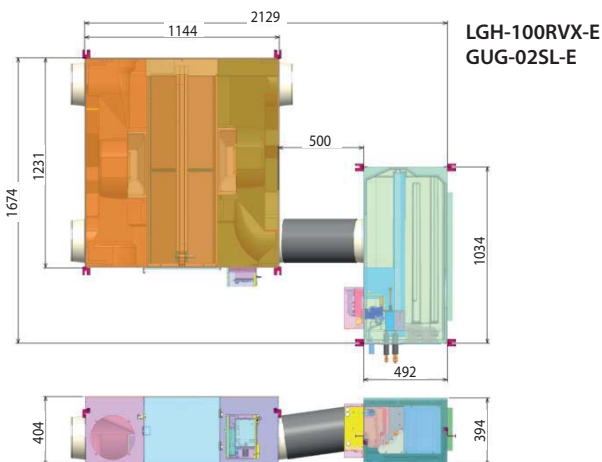
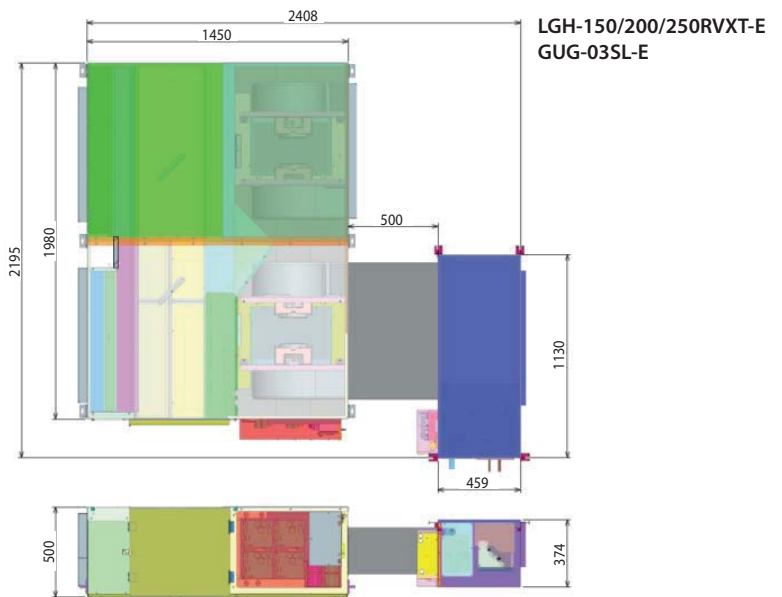
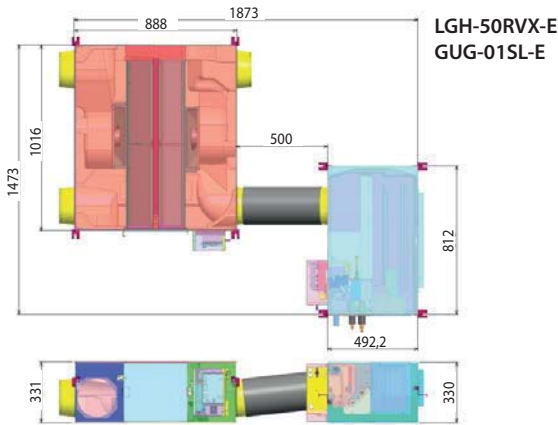
- Фреонова секція охолодження і нагрівання GUG-SL-E призначена для підключення до виходу припливу припливно-витяжних агрегатів Lossnay серії LGH-RVX і LGH-RVXT. Передбачені 2 способи регулювання холодо- і теплопродуктивності: по температурі повітря у приміщенні (у витяжному каналі), а також по температурі повітря, що подається у приміщення (крім GUG - 01SL-E). У першому випадку вентиляграти підтримують цільову температуру у приміщенні, що обслуговується, а у другому — знімають надмірну тепломісткість припливного повітря влітку або підігрівають його взимку. В якості компресорно-конденсаторних блоків (ККБ) використовуються зовнішні блоки напівпромислової серії Mr.SLIM PUHZ-ZRP. Список сумісних ККБ наведений у таблиці нижче.
- Фреонова секція GUG-SL-E має 2 друкованих вузла у блоці управління. Один, що побудований на основі контролера PAC-IF013B-E, здійснює взаємодію з ККБ, а інший — з вентилягратом LGH-RVX(T).
- Управляє секцією спеціальний настінний пульт, що постачається у комплекті. За його допомогою здійснюється включення/вимикання всієї системи, перемикання режимів (охолодження, нагрівання, вентиляція) і встановлення цільової температури. Додатковий пульт (опція PZ-61DR-E) може бути підключений до вентиляграту Lossnay для налаштування його спеціальних функцій.

### Примітка.

Для сумісності з GUG-SL-E припливно-витяжний агрегат Lossnay серії LGH-RVX повинен мати дату виробництва «червень 2016» або пізніше (серійний номер 16060001 і вище, версія програмного забезпечення «05» або вище).

Назва моделі Lossnay	Регулювання температури витяжного повітря				Регулювання температури припливного повітря			Статичний тиск	
	Фреонова секція	Компресорно-конденсаторний блок	Теплопродуктивність: повна (Lossnay)	Холодопродуктивність: повна (Lossnay)	Витрата повітря	Фреонова секція	Компресорно-конденсаторний блок		Витрата повітря
LGH-50RVX-E	GUG-01SL-E	PUHZ-ZRP35	6,6 кВт (2,5 кВт)	5,2 кВт (1,6 кВт)	350~695 м³/год	немає			105 Па
LGH-65RVX-E			7,7 кВт (3,2 кВт)	6,1 кВт (2,1 кВт)	350~900 м³/год				95 Па
LGH-80RVX-E	GUG-02SL-E	PUHZ-ZRP50	10,1 кВт (4,1 кВт)	7,7 кВт (2,7 кВт)	560~1200 м³/год	GUG-02SL-E	PUHZ-ZRP50	560~1200 м³/год	130 Па
LGH-100RVX-E			13,3 кВт (5,3 кВт)	10,5 кВт (3,4 кВт)	700~1200 м³/год			700~1200 м³/год	130 Па
LGH-150RVX(T)-E	GUG-03SL-E	PUHZ-ZRP100	20,6 кВт (7,6 кВт)	14,4 кВт (4,9 кВт)	1050~2250 м³/год	GUG-03SL-E	PUHZ-ZRP71	1050~2250 м³/год	150 Па (150 Па)
LGH-200RVX(T)-E			24,0 кВт (10,5 кВт)	16,2 кВт (6,7 кВт)	1050~2600 м³/год			1050~2600 м³/год	105 Па (145 Па)
LGH-250RVXT-E			26,3 кВт (12,3 кВт)	20,3 кВт (7,8 кВт)	1750~2880 м³/год			1000~2600 м³/год	140 Па

## Розміри



**VL-220CZGV-E**

ВЕНТАГРЕГАТ «LOSSNAY»

ВИТРАТА ПОВІТРЯ: 200 м<sup>3</sup>/год

## ОПИС

- Канальний припливно-витяжний агрегат VL-220CZGV-E оснащений рекуператором, що пропускає повітря і вологу і забезпечує повне розділення каналів витяжного і припливного повітря. Це дозволяє здійснювати рекуперацію теплоти з приміщення з підвищеними тепловиділеннями і вологістю, наприклад, кухні і ванні.
- Безколекторні електродвигуни вентиляторів постійного струму забезпечують низьке споживання електроенергії.
- Система постачається з двома фільтрами (подача і витяжка) класу EU-G3.
- Допускається дисбаланс припливного і витяжного повітря.
- Режими роботи: автоматичний, рекуперація, без теплообміну. Для реалізації режимів «автоматичний» і «без теплообміну» буде потрібне встановлення опціональної байпасної заслінки P-133DUE-E.
- Термін служби теплообмінного елемента до 6 років.
- Безкоштовна програма підбору і розрахунку параметрів повітря для припливно-витяжних агрегатів Lossnay ([www.mitsubishi-aircon.ru](http://www.mitsubishi-aircon.ru), розділ «Програми/Дистрибутиви»).
- Для управління використовується русифікований пульт PZ-61DR-E з вбудованим тижневим таймером або спрощений пульт PZ-43SMF-E.

Модель		VL-220CZGV-E			
Швидкість вентилятору		1	2	3	4
Витрата повітря	м <sup>3</sup> /год	65	120	165	230
Зовнішній статичний тиск	Па	13	44	84	164
Споживана потужність	Вт	8,5	18,5	35	80
Робочий струм	А	0,11	0,18	0,29	0,60
Ефективність рекуперації	%	86,0	85,0	84,0	82,0
Рівень шуму	дБ(А)	14,0	19,0	25,0	31,0
Вага	кг	31			
Розміри Ш×Д×В	мм	815×885×362			
Електроживлення	В, ф, Гц	220-240 В, 1 фаза, 50 Гц			
Діаметр повітропроводів	мм	100, 125, 150			
Температура і вологість навколишнього повітря		0°C ... 40°C, менше 80%			
Гарантований діапазон зовнішніх температур (відносна вологість не більше 95%)		0°C ... +40°C — безперервна робота припливного і витяжного вентиляторів; -5°C ... 0°C — переривчаста робота припливного вентилятора (24 хв. — вкл, 6 хв. — вим); -15°C ... -5°C — припливний вентилятор вимкнений			
Завод (країна)		MITSUBISHI ELECTRIC CORPORATION NAKATSUGAWA WORKS (Японія)			

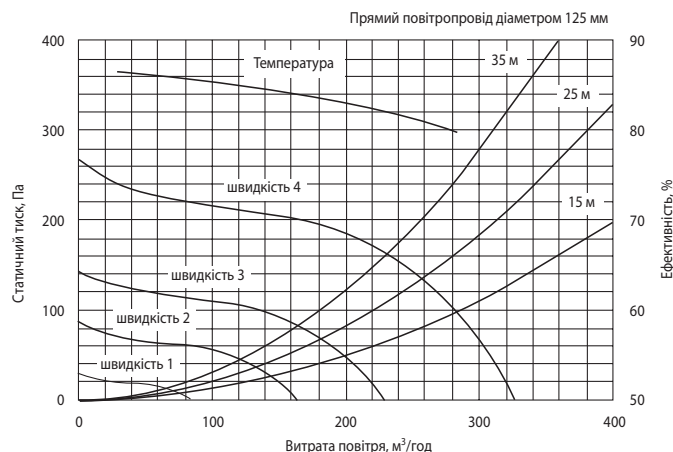
## ОПЦІЇ (АКСЕСУАРИ)

	Назва	Опис
1	<b>PZ-61DR-E</b>	Стандартний дровий пульт управління
2	<b>PZ-43SMF-E</b>	Спрощений дровий пульт управління
3	<b>P-133DUE-E</b>	Байпасна заслінка з приводом для організації охолодження зовнішнім повітрям («Free Cooling»)
4	<b>P-220SHF-E</b>	Високоефективний фільтр у каналі припливного повітря (SA)
5	<b>P-220EMF-E</b>	Фільтр середньої ефективності у каналі витяжного повітря (EA)
6	<b>P-220F-E</b>	Стандартний фільтр

## Примітки:

- До одного вентагрегату VL-220CZGV-E може бути підключено не більш 2-х повнофункціональних пультів управління PZ-61DR-E або 2-х спрощених пультів PZ-43MF-E. Одночасне застосування PZ-61DR-E і PZ-43MF-E не допускається.
- Максимальна довжина сигнальної лінії від пульта управління до вентагрегату не більше 50 м.
- Кабель сигнальної лінії пульта управління — не менше 2×0,3 мм<sup>2</sup>.

## ХАРАКТЕРИСТИКИ







# ТЕПЛОВІ НАСОСИ

СИСТЕМИ ОПАЛЕННЯ ТА НАГРІВУ ВОДИ

Принцип отримання тепла за допомогою теплового насосу відрізняється від традиційних систем нагріву, заснованих на спалюванні газу або рідкого палива, а також прямого перетворення електричної енергії у теплову. У таких системах одиниця енергії енергоносія перетворюється у неповну одиницю теплової енергії. У той час як тепловий насос, витрачаючи одиницю електричної енергії, «перекачує» у приміщення від 2 до 6 одиниць теплової енергії, забираючи її із зовнішнього повітря. Тому висока ефективність повітряного теплового насоса робить природним вибір на користь таких систем для опалення приміщень та нагрівання води на об'єктах, які мають обмежені енергоресурси.

Додатковий енергетичний та економічний ефект застосування теплових насосів заснований на створенні контуру утилізації (використання) тепла у рамках єдиної системи охолодження, опалення та нагріву води. Ця можливість затребувана на об'єктах зі значним споживанням гарячої води, наприклад, у ресторанах, фітнес-клубах, офісах і котеджах.

- Теплові насоси ZUBADAN Inverter випускаються у побутовій, напівпромисловій і мультизональній модифікаціях.
- Теплопродуктивність однієї системи може складати від 3 до 63 кВт.
- Мінімальна температура зовнішнього повітря  $-28^{\circ}\text{C}$ . При більш низьких температурах холодного періоду року встановлюють, так звані, бівалентні системи з додатковим джерелом тепла. Така комбінація дозволяє практично весь опалювальний період використовувати тепловий насос, і лише у рідкісні холодні дні задіяти додаткове джерело тепла.
- Передбачені центральне управління системою опалення та гарячого водопостачання, диспетчеризація та підключення до системи «розумний дім».



# ZUBADAN

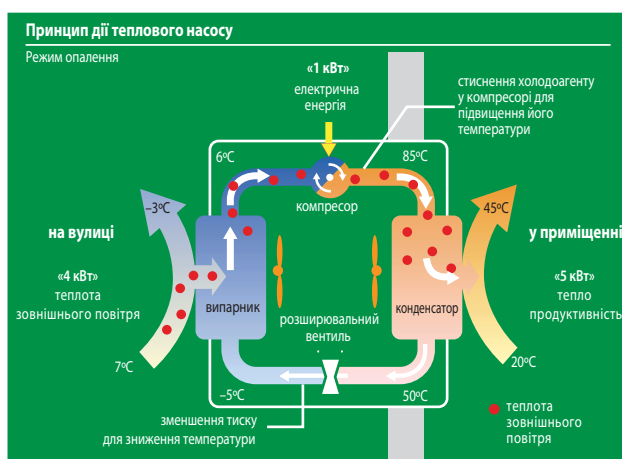
## СХЕМА СЕРІЇ ТЕПЛОВИХ НАСОСІВ

Серія	Назва	Теплопродуктивність, кВт										Призначення	стор.					
Побутова серія	Зовнішній блок ZUBADAN MUZ-LN VGHZ 2017	3,2	4,0		6,0										• Повітряне опалення	202		
	Зовнішній блок ZUBADAN MUZ-FH VEHZ	3,2	4,0		6,0										• Повітряне опалення	204		
	Зовнішній блок ZUBADAN MUFZ-KJ VEHZ	3,4	4,3		6,0										• Повітряне опалення	206		
	Мультисистема ZUBADAN MXZ-4E83VAHZ						9,0								• Повітряне опалення	208		
Напівпромислова серія Mr. SLIM	Зовнішній блок ZUBADAN PUHZ-SHW					8,0		11,2		14,0					• Повітряне опалення • Нагрів (охолодження) води • Нагрів (охолодження) припливного повітря	210		
	Зовнішній блок ZUBADAN PUHZ-SHW230YKA2										23,0				• Нагрів (охолодження) води • Нагрів (охолодження) припливного повітря	210		
	Зовнішній блок ZUBADAN/POWER INVERTER PUHZ-SHW/SW				7,0	8,0		11,2		14,0	16,0	23,0		27,0	• Нагрів (охолодження) води	214		
	Mr. SLIM + PUHZ-FRP					8,0									• Повітряне опалення • Нагрів води	218		
	Гідромодулі				5,0		7,0	8,0		9,0	11,2		14,0		• Опалення і ГВП	222		
Контролери PAC-IF061B-E PAC-SIF051B-E														• Опалення і ГВП	228			
Мультизональні VRF-системи City Multi G5	Зовнішній блок ZUBADAN PUHY-HP											25,0		31,5	50,0	63,0	• Повітряне опалення • Нагрів (охолодження) води	234
	Бустерний блок PWFY-P BU											12,5					• Нагрів води (до 70°C)	236
	Теплообмінний блок PWFY-EP AU											12,5					• Нагрів (охолодження) води	237

## Що таке тепловий насос?

Другий закон термодинаміки каже: «Теплота мимовільно переходить від більш нагрітих тіл до менш нагрітих тіл». А чи можна змусити тепло рухатися у зворотному напрямку? Так, але у цьому випадку будуть потрібні додаткові витрати енергії (робота).

Системи, що переносять тепло у зворотному напрямку, часто називають тепловими насосами. Тепловий насос може бути парокомпресійним холодильним агрегатом, який складається з наступних основних компонентів: компресор, конденсатор, розширювальний вентиль і випарник. Газоподібний холодоагент надходить на вхід компресора. Компресор стискає газ, при цьому його тиск і температура збільшуються (універсальний газовий закон Менделєєва—Клапейрона). Гарячий газ подається у теплообмінник, що зветься конденсатором, в якому він охолоджується, передаючи своє тепло повітрю або воді і конденсується — переходить у рідкий стан. Далі на шляху рідини високого тиску встановлений розширювальний вентиль, що знижує тиск холодоагенту. Компресор і розширювальний вентиль ділять замкнутий гідрравлічний контур на дві частини: сторону високого тиску і сторону низького тиску. Проходячи через розширювальний вентиль, частина рідини випаровується, і температура потоку знижується.



$$\begin{aligned}
 & \text{«1 кВт»} \\
 & \text{споживана електрична потужність} \\
 & + \\
 & \text{«4 кВт»} \\
 & \text{теплота зовнішнього повітря} \\
 & = \\
 & \text{«5 кВт»} \\
 & \text{Теплопродуктивність}
 \end{aligned}$$

Коефіцієнт енергоефективності теплового насосу:

$$COP = \frac{5 \text{ кВт}}{1 \text{ кВт}} = 5$$

Далі цей потік надходить у теплообмінник (наприклад, повітряний теплообмінник на вулиці). При низькому тиску рідина випаровується (перетворюється на газ) при температурі нижче, ніж температура зовнішнього повітря або ґрунту. У підсумку частина тепла зовнішнього повітря або ґрунту переходить у внутрішню енергію холодоагенту. Газоподібний холодоагент знову надходить у компресор — контур замикається.

Можна сказати, що робота компресора йде не стільки на «виробництво» теплоти, скільки на її переміщення з навколишнього середовища. Тому, витрачаючи всього 1 кВт електричної потужності на привід компресора, можна отримати теплопродуктивність конденсатору близько 5 кВт.

Тепловий насос нескладно змусити працювати у зворотному напрямку, тобто використовувати його для охолодження повітря у приміщенні влітку.

**MUZ-LN VGHZ**НАСТІННИЙ ВНУТРІШНІЙ БЛОК  
(СЕРІЯ ПРЕМІУМ)НОВИНКА  
**2017****3,2–6,0 кВт** (НАГРІВ-ОХОЛОДЖЕННЯ)

## ОПИС

Дизайн внутрішнього блоку серії ПРЕМІУМ — це поєднання простих форм, суворой геометрії ліній і спеціального комбінованого пластика, який подібно лакофарбовому покриттю типу «металік» має глибинну структуру і прозорий верхній шар. Передбачені три колірних рішення на основі комбінованого пластика і одна лінійка блоків білого кольору без прозорого верхнього шару.

- Робота у режимі нагріву до -25°C. Стабільна теплопродуктивність при низькій температурі зовнішнього повітря. Встановлений електронагрівач піддону зовнішнього блоку.
- Низький рівень шуму — 19 дБ (MSZ-LN25/35VG).
- Датчик «3D I-SEE» створює тривимірну температуру картину приміщення і знаходить у ньому положення людей. На цих даних засновані режими автоматичного

відхилення або наведення повітряного потоку, а також режим енергозбереження.

- Роздільне управління повітряними заслінками для широкого охоплення приміщення, а також для створення комфортних умов одночасно для декількох користувачів.
- Система очищення повітря Plasma Quad Plus дозволяє швидко позбутися бактерій, вірусів, алергенів і пилу, а також затримує дрібнодисперсні частинки PM2.5, що містяться у повітрі близько жвавих міських магістралей, підприємств або ТЕЦ. Вбудований дезодоруючий фільтр ефективно видаляє неприємні запахи.
- Внутрішні блоки комплектуються дезодоруючим фільтром і бактерицидним фільтром з іонами срібла.

## СЕРІЯ ПРЕМІУМ З НАСТІННИМ ВНУТРІШНІМ БЛОКОМ

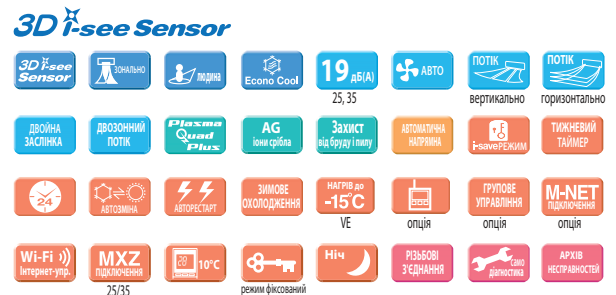
		Внутрішній блок (ВБ)	MSZ-LN25VG	MSZ-LN35VG	MSZ-LN50VG
		Зовнішній блок (ЗБ)	MUZ-LN25VGHZ	MUZ-LN35VGHZ	MUZ-LN50VGHZ
Електроживлення		220–240 В, 1 фаза, 50 Гц			
Нагрів	продуктивність (мін.– макс.)	кВт	3,2 (1,0 - 6,3)	4,0 (1,0 - 6,6)	6,0 (1,8 - 8,7)
	споживана потужність	кВт	0,58	0,80	1,48
	сезонна енергоефективність SCOP		5,2 (A+++)	5,1 (A+++)	4,6 (A++)
	рівень звукового тиску ВБ	дБ(А)	19-24-29-36-45	19-24-29-36-45	25-29-34-39-46
	рівень звукового тиску ЗБ	дБ(А)	49	50	54
	витрата повітря ВБ	м³/год	240-864	258-822	324-942
Охолодження	продуктивність (мін.– макс.)	кВт	2,5 (0,8 - 3,5)	3,5 (0,8 - 4,0)	5,0 (1,4 - 5,8)
	споживана потужність	кВт	0,485	0,82	1,38
	сезонна енергоефективність SEER		10,5 (A+++)	9,4 (A+++)	7,6 (A++)
	рівень звукового тиску ВБ	дБ(А)	19-23-29-36-42	19-24-29-36-43	27-31-35-39-46
	рівень звукової потужності ВБ	дБ(А)	58	58	60
	рівень звукової потужності ЗБ	дБ(А)	46	49	51
витрата повітря ВБ	м³/год	258-714	258-768	342-834	
Максимальний робочий струм	А	9,6	10,2	14,8	
Діаметр труб	рідина	мм (дюйм)	6,35 (1/4)		
	газ	мм (дюйм)	9,52 (3/8)		
Фреонопровід між блоками	довжина	м	20	20	30
	перепад висот	м	12	12	15
Гарантований діапазон зовнішніх температур	охолодження	-10 ~ +46°C за сухим термометром			
	нагрів	-25 ~ +24°C за вологим термометром			
Завод (країна)		MITSUBISHI ELECTRIC CONSUMER PRODUCTS (THAILAND) CO., LTD (Таїланд)			
Внутрішній блок	споживана потужність	Вт	29	29	34
	розміри ШxГxВ	мм	890x233x307(+34)		
	діаметр дренажу	мм	16	16	16
	вага	кг	15,5	15,5	15,5
Зовнішній блок	розміри ШxГxВ	мм	800x285x550	800x285x550	840x330x880
	вага	кг	35,0	36,0	55,0

**MSZ-LN25-50VGR**  
рубіново-червоний**ZUBADAN**

## КОЛЬОРИ ВНУТРІШНІХ БЛОКІВ

**MSZ-LN25-50VGB**  
чорний онікс**MSZ-LN25-50VGV**  
перламутрово-білий**MSZ-LN25-50VGW**  
натуральний білий

## внутрішній блок

**Plasma Quad Plus**

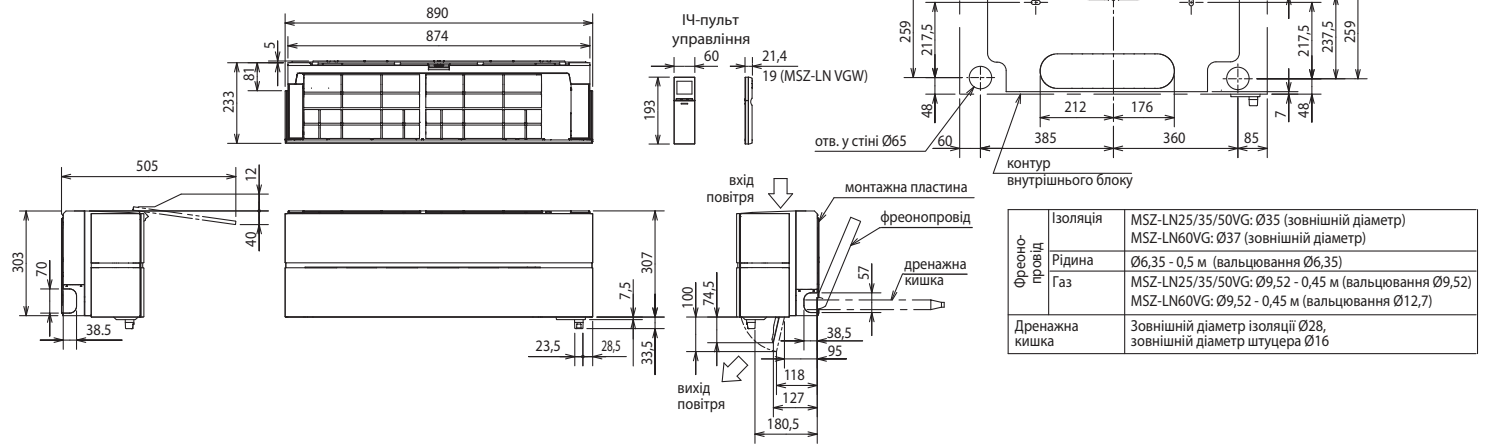
## ОПЦІЇ (АКСЕСУАРИ)

	Назва	Опис
1	<b>MAC-3010FT-E</b>	Змінний елемент дезодоруючого фільтру (рекомендується заміна при погіршенні ефективності дезодорації)
2	<b>MAC-2390FT-E</b>	Змінний елемент бактерицидного фільтру з іонами срібла (рекомендується заміна 1 раз на рік)
3	<b>PAR-33MAAG</b>	Повнофункціональний дротовий пульс управління (для підключення необхідний інтерфейс MAC-333IF-E)
4	<b>PAC-YT52CRA</b>	Спрощений дротовий пульс управління (для підключення необхідний інтерфейс MAC-333IF-E)
5	<b>MAC-889SG</b> <b>MAC-881SG</b>	Решітка зовнішнього блоку для зміни напрямку викиду повітря (MUZ-LN25/35VGHZ)
6	<b>MAC-886SG-E</b>	Решітка зовнішнього блоку для зміни напрямку викиду повітря (MUZ-LN50VGHZ)
7	<b>MAC-1702RA-E</b> <b>MAC-1710RA-E</b>	Кабель з роз'ємом для підключення до плати внутрішнього блоку зовнішнього сухого контакту (вкл/вим). Довжина кабелю 2 м — MAC-1702RA-E і 10 м — MAC-1710RA-E.
8	<b>MAC-333IF-E</b>	Комбінований інтерфейс для підключення до сигнальної лінії M-NET VRF-систем City Multi, а також для підключення зовнішніх ланцюгів управління і контролю.
9	<b>MAC-397IF-E</b>	Конвертер для підключення зовнішніх ланцюгів управління і контролю
10	<b>ME-AC-KNX-1-V2</b>	Конвертер для підключення до мережі KNX TP-1 (EIB)
11	<b>ME-AC-MBS-1</b>	Конвертер для підключення до мережі RS485/Modbus RTU
12	<b>ME-AC-LON-1</b>	Конвертер для підключення до мережі LonWorks
13	<b>ME-AC-ENO-1</b>	Конвертер для підключення до бездротової мережі EnOcean

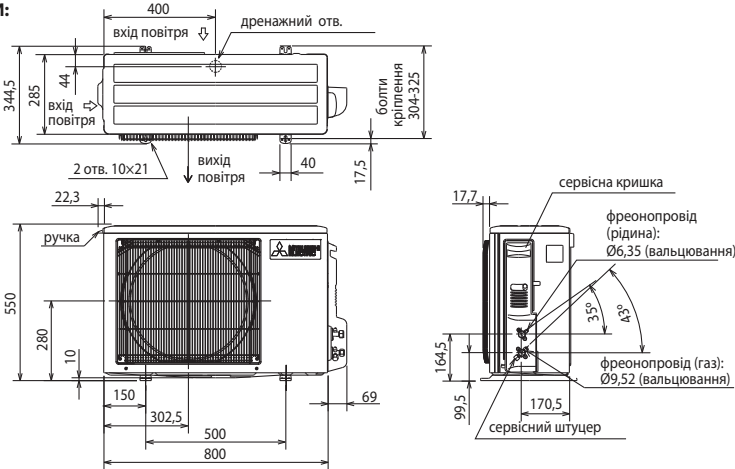
## Розміри

**ВНУТРІШНІ БЛОКИ:**  
MSZ-LN25VG(B/R/V/W)  
MSZ-LN35VG(B/R/V/W)

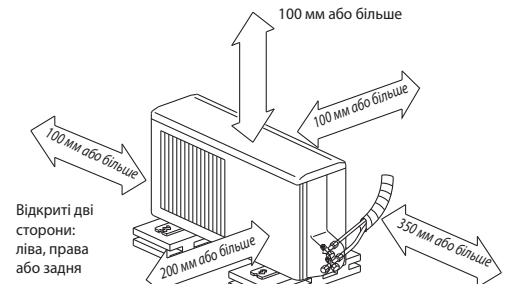
**MSZ-LN50VG(B/R/V/W)**  
**MSZ-LN60VG(B/R/V/W)**



**ЗОВНІШНІ БЛОКИ:**  
MUZ-LN25VGHZ  
MUZ-LN35VGHZ



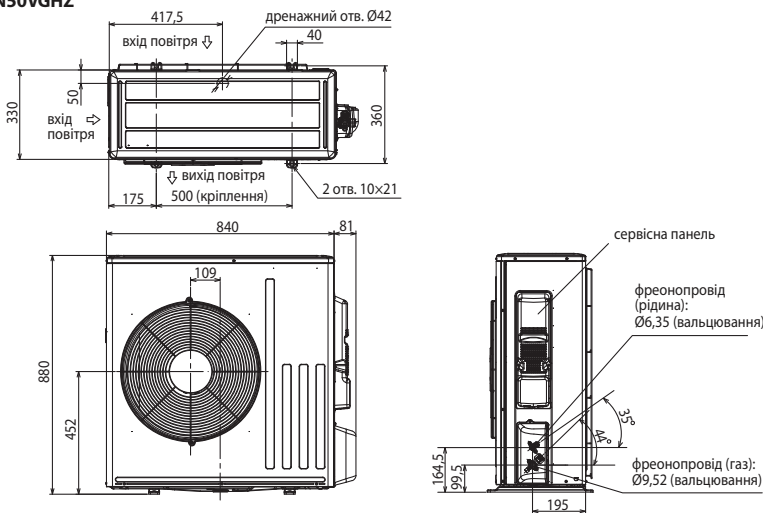
### ПРОСТІР ДЛЯ ВСТАНОВЛЕННЯ



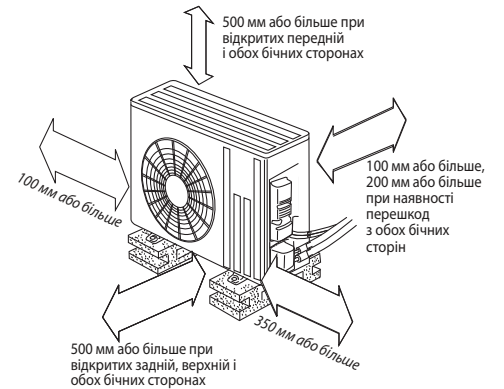
Якщо блок встановлюється на рамі, то її висота має в 2 рази перевищувати максимальну висоту снігового покриву.

<b>Дозаправлення холодоагенту (R32) при довжині понад 7 м</b>	
<b>MUZ-LN25/35VGHZ</b>	30 г/м × (довжина труби холодоагенту (м) - 7)

**ЗОВНІШНІЙ БЛОК**  
**MUZ-LN50VGHZ**



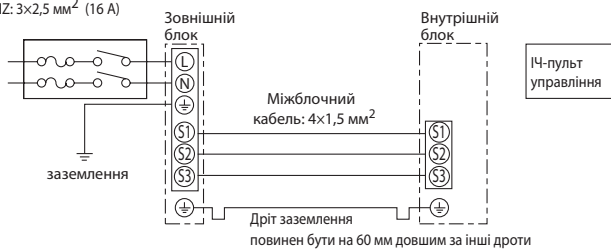
### ПРОСТІР ДЛЯ ВСТАНОВЛЕННЯ



<b>Дозаправлення холодоагенту (R32) при довжині понад 7 м</b>	
<b>MUZ-LN50VGHZ</b>	20 г/м × (довжина труби холодоагенту (м) - 7)

## Схема з'єднань внутрішнього і зовнішнього блоків

Кабель електроживлення (автоматичний вимикач):  
MUZ-LN25VGHZ: 3×1,5 мм<sup>2</sup> (10 A)  
MUZ-LN35VGHZ: 3×1,5 мм<sup>2</sup> (12 A)  
MUZ-LN50VGHZ: 3×2,5 мм<sup>2</sup> (16 A)



## Зовнішні блоки

**MUZ-LN25VGHZ**  
**MUZ-LN35VGHZ**  
Розміри Ш×Г×В  
800×285×550 мм

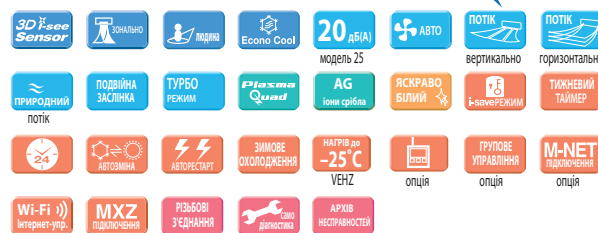
**MUZ-LN50VGHZ**  
Розміри Ш×Г×В  
840×330×880 мм



**MUZ-FH VEHZ**НАСТІННИЙ ВНУТРІШНІЙ БЛОК  
(СЕРІЯ ДЕЛЮКС)**3,2–6,0 кВт** (НАГРІВ-ОХОЛОДЖЕННЯ)**ZUBADAN**

## ОПИС

- Робота у режимі нагріву до  $-25^{\circ}\text{C}$ . Стабільна теплопродуктивність при низькій температурі зовнішнього повітря. Встановлений електронагрівач у піддоні зовнішнього блоку.
- Датчик «3D I-SEE» створює тривимірну температурну картину приміщення і знаходить у ньому положення людей. На цих даних базуються режими автоматичного відхилення або наведення повітряного потоку, а також режим енергозбереження.
- Система очищення повітря «Plasma Quad» дозволяє швидко позбутися бактерій, вірусів, алергенів і пилу. Вбудований дезодоруючий фільтр ефективно видаляє неприємні запахи.
- Природний повітряний потік внутрішнього блоку передає особливості природного руху повітря і непомітно створює відчуття спокою і тиші.
- Роздільне управління повітряними заслінками для широкого охоплення приміщення, а також для створення комфорту одночасно для декількох користувачів.
- Рекордно високий рівень енергоефективності дозволяє використовувати кондиціонер цілодобово, не піклуючись про вартість електроенергії.
- Низький рівень шуму — 20 дБ (MSZ-FH25VE).
- Встановлення на старі трубопроводи: при заміні старих систем з холодоагентом R22 на дані моделі не потрібна заміна або промивка труб.
- Внутрішні блоки MSZ-FH VE2 комплектуються антибактеріальним фільтром з іонами срібла.

**3D i-see Sensor****Plasma Quad**

## СЕРІЯ ДЕЛЮКС З НАСТІННИМ ВНУТРІШНІМ БЛОКОМ

		Внутрішній блок (ВБ)	MSZ-FH25VE2	MSZ-FH35VE2	MSZ-FH50VE2
		Зовнішній блок (ЗБ)	MUZ-FH25VEHZ	MUZ-FH35VEHZ	MUZ-FH50VEHZ
Електроживлення		220–240 В, 1 фаза, 50 Гц			
Нагрів	продуктивність (мін. – макс.)	кВт	3,2 (1,0 - 6,3)	4,0 (1,0 - 6,6)	6,0 (1,7 - 8,7)
	споживана потужність	кВт	0,58	0,80	1,55
	сезонна енергоефективність SCOP		4,9 (A++)	4,8 (A++)	4,2 (A++)
	рівень звукового тиску ВБ	дБ(А)	20-24-29-36-44	21-24-29-36-44	25-29-34-39-46
	рівень звукового тиску ЗБ	дБ(А)	49	50	54
	витрата повітря ВБ	м <sup>3</sup> /год	240 - 792	240 - 792	342 - 876
Охолодження	продуктивність (мін. – макс.)	кВт	2,5 (1,4 - 3,5)	3,5 (0,8 - 4,0)	5,0 (1,9 - 6,0)
	споживана потужність	кВт	0,485	0,82	1,38
	сезонна енергоефективність SEER		9,1 (A+++)	8,9 (A+++)	7,2 (A++)
	рівень звукового тиску ВБ	дБ(А)	20-23-29-36-42	21-24-29-36-42	27-31-35-39-44
	рівень звукової потужності ВБ	дБ(А)	58	58	60
	рівень звукового тиску ЗБ	дБ(А)	46	49	51
	рівень звукової потужності ЗБ	дБ(А)	60	61	64
	витрата повітря ВБ	м <sup>3</sup> /год	234 - 696	234 - 696	384 - 744
Максимальний робочий струм		А	9,6	10,5	14,0
Діаметр труб	рідина	мм (дюйм)	6,35 (1/4)		6,35 (1/4)
	газ	мм (дюйм)	9,52 (3/8)		12,7 (1/2)
Фреоновий провід між блоками	довжина	м	20	20	30
	перепад висот	м	12	12	15
Гарантований діапазон зовнішніх температур	охолодження	-10 ~ +46°C за сухим термометром			
	нагрів	-25 ~ +24°C за вологим термометром			
Завод (країна)		MITSUBISHI ELECTRIC CONSUMER PRODUCTS (THAILAND) CO., LTD (Таїланд)			
Внутрішній блок	споживана потужність	Вт	29	29	31
	розміри ШхГхВ	мм	925×234×305(+17)		
	діаметр дренажу	мм	16	16	16
	вага	кг	13,5	13,5	13,5
Зовнішній блок	розміри ШхГхВ	мм	800×285×550	800×285×550	840×330×880
	вага	кг	37,0	37,0	55,0

## Зовнішні блоки

**MUZ-FH25VEHZ**  
**MUZ-FH35VEHZ**  
 Розміри ШхГхВ  
 800×285×550 мм

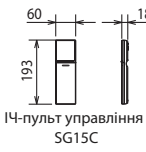
**MUZ-FH50VEHZ**  
 Розміри ШхГхВ  
 840×330×880 мм


## ОПЦІЇ (АКСЕСУАРИ)

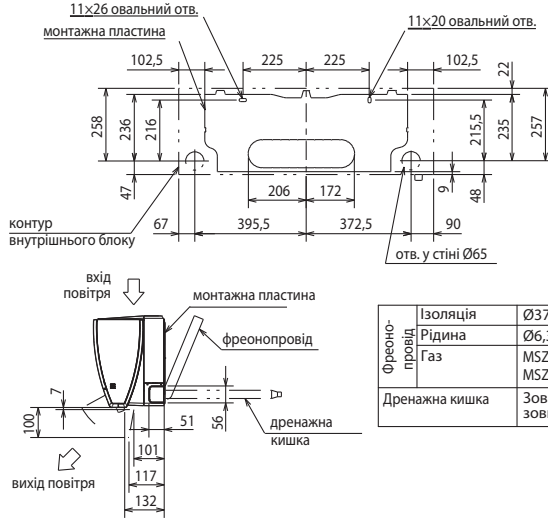
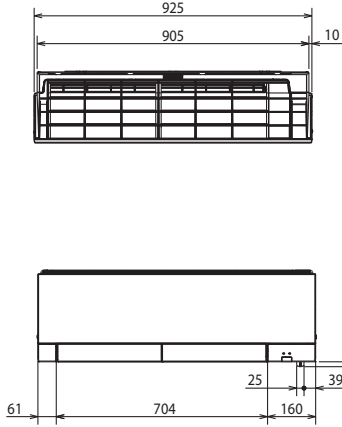
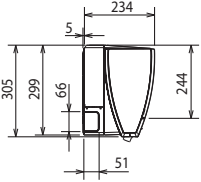
	Назва	Опис
1	<b>MAC-3000FT-E</b>	Змінний елемент дезодоруючого фільтру (рекомендується заміна при погіршенні ефективності дезодорації)
2	<b>MAC-2380FT-E</b>	Змінний елемент бактерицидного фільтру з іонами срібла (рекомендується заміна 1 раз на рік)
3	<b>PAR-33MAAG</b>	Повнофункціональний дровитий пульт управління (для підключення необхідний інтерфейс MAC-333IF-E)
4	<b>PAC-YT52CRA</b>	Спрощений дровитий пульт управління (для підключення необхідний інтерфейс MAC-333IF-E)
5	<b>MAC-889SG</b>	Решітка зовнішнього блоку для зміни напрямку викиду повітря (MUZ-FH25/35)
6	<b>MAC-886SG-E</b>	Решітка зовнішнього блоку для зміни напрямку викиду повітря (MUZ-FH50)
7	<b>MAC-1702RA-E</b> <b>MAC-1710RA-E</b>	Кабель з роз'ємом для підключення до плати внутрішнього блоку зовнішнього сухого контакту (вкл/вим). Довжина кабелю 2 м — MAC-1702RA-E і 10 м — MAC-1710RA-E.
8	<b>MAC-333IF-E</b>	Комбінований інтерфейс для підключення до сигнальної лінії M-NET VRF-систем City Multi, а також для підключення зовнішніх ланцюгів управління і контролю.
9	<b>MAC-567IF-E</b>	Wi-Fi інтерфейс для місцевого і дистанційного управління
10	<b>ME-AC-KNX-1-V2</b>	Конвертер для підключення до мережі KNX TP-1 (EIB)
11	<b>ME-AC-MBS-1</b>	Конвертер для підключення до мережі RS485/Modbus RTU
12	<b>ME-AC-LON-1</b>	Конвертер для підключення до мережі LonWorks
13	<b>ME-AC-ENO-1</b>	Конвертер для підключення до бездротової мережі EnOcean

**ВНУТРІШНІ БЛОКИ:**

**MSZ-FH25VE2**  
**MSZ-FH35VE2**  
**MSZ-FH50VE2**



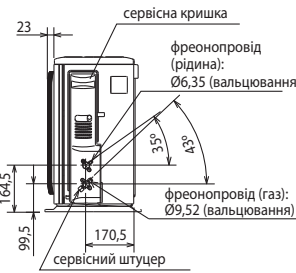
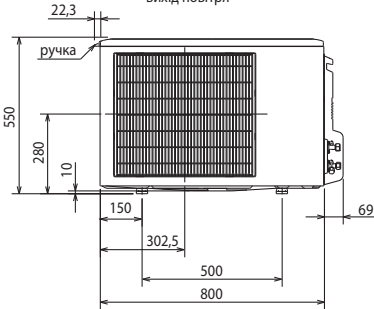
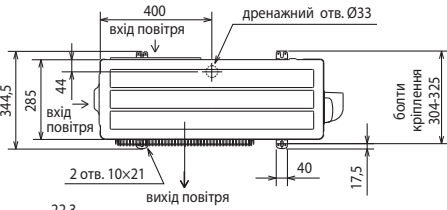
ІЧ-пульт управління SG15C



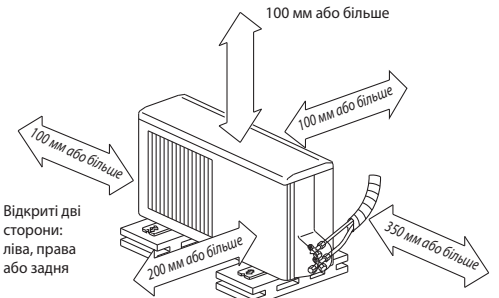
Ізоляція	Ø37 (зовнішній діаметр)
Рідина	Ø6,35 - 0,39 м (вальцювання Ø6,35)
Газ	MSZ-FH25/35VE2: Ø9,52 - 0,34 м (вальцювання Ø9,52) MSZ-FH50VE2: Ø9,52 - 0,43 м (вальцювання Ø12,7)
Дренажна кишка	Зовнішній діаметр ізоляції Ø28, зовнішній діаметр штуцера Ø16

**ЗОВНІШНІ БЛОКИ:**

**MUZ-FH25VEHZ**  
**MUZ-FH35VEHZ**



**ПРОСТІР ДЛЯ ВСТАНОВЛЕННЯ**

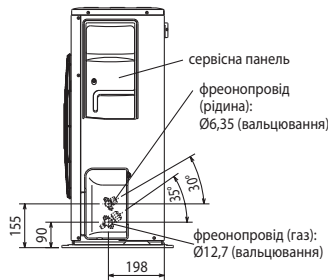
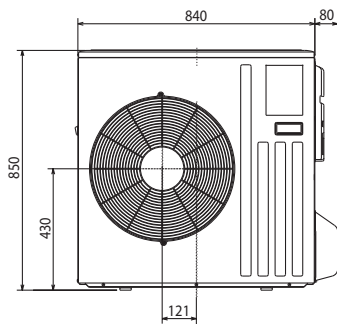
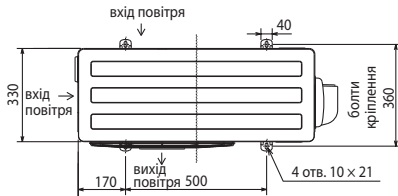


Відкриті дві сторони: ліва, права або задня

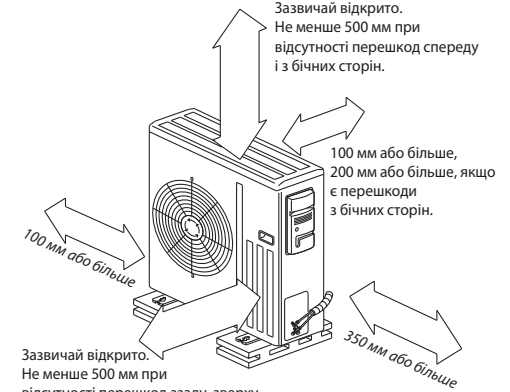
Якщо блок встановлюється на рамі, то її висота має в 2 рази перевищувати максимальну висоту снігового покриву.

<b>Дозаправлення холодоагенту (R410A)</b>	
<b>MUZ-FH25/35VEHZ</b>	30 г/м × (довжина труби холодоагенту (м) – 7)

**ЗОВНІШНІЙ БЛОК**  
**MUZ-FH50VEHZ**



**ПРОСТІР ДЛЯ ВСТАНОВЛЕННЯ**



Зазвичай відкрито. Не менше 500 мм при відсутності перешкод спереду і з бічних сторін.

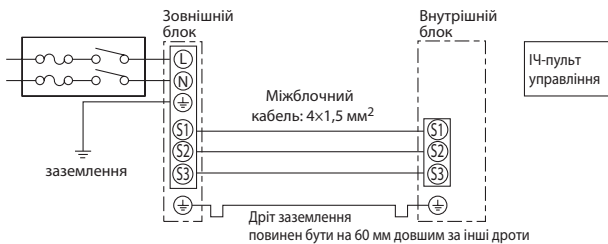
Зазвичай відкрито. Не менше 500 мм при відсутності перешкод ззаду, зверху і з бічних сторін.

<b>Дозаправлення холодоагенту (R410A)</b>	
<b>MUZ-FH50VEHZ</b>	20 г/м × (довжина труби холодоагенту (м) – 7)

**Схема з'єднань внутрішнього і зовнішнього блоків**

Кабель електроживлення (автоматичний вимикач):

- MUZ-FH25VEHZ: 3×1,5 мм<sup>2</sup> (10 A)
- MUZ-FH35VEHZ: 3×1,5 мм<sup>2</sup> (12 A)
- MUZ-FH50VEHZ: 3×2,5 мм<sup>2</sup> (16 A)



ТЕПЛОВИЙ НАСОС З ІНВЕРТОРОМ

# MUFZ-KJ VEHZ

ПІДЛОГОВИЙ ВНУТРІШНІЙ БЛОК

**3,4–6,0 кВт** (НАГРІВ-ОХОЛОДЖЕННЯ)



## ОПИС

- Робота у режимі нагріву до -25°C. Стабільна теплопродуктивність при низькій зовнішній температурі. Встановлений електронагрівач піддону зовнішнього блоку.
- Призначений для приміщень, в яких неможливо розмістити настінні внутрішні блоки, а також для інтер'єрів, де краще підлогове встановлення.
- Витончений дизайн, компактна і легка конструкція. Низький рівень шуму.
- Подача повітря вгору або в двох напрямках: вгору і вниз. Система розподілу повітря має 3 напрямних повітряного потоку з незалежним приводом.
- Бездротовий пульт з вбудованим тижневим таймером.
- Режим чергового опалення «I save».
- Режим економічного охолодження «ECONO COOL».
- У комплекті з блоком постачається ІЧ-пульт управління. За допомогою додаткового інтерфейсу MAC-333IF можна підключити настінний дотягнений пульт управління PAR - 33MAAG. Цей пульт має русифікований інтерфейс.
- У моделях MFZ-KJ VE2 застосовується бактерицидна фільтруюча вставка з іонами срібла.
- Встановлення на старі трубопроводи: при заміні старих систем з холодоагентом R22 на дані моделі не потрібна заміна або промивка труб.

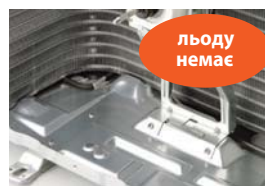
## зовнішній блок



## внутрішній блок



Внутрішній блок (ВБ)		MFZ-KJ25VE2	MFZ-KJ35VE2	MFZ-KJ50VE2
Зовнішній блок (ЗБ)		MUFZ-KJ25VEHZ	MUFZ-KJ35VEHZ	MUFZ-KJ50VEHZ
Електроживлення		В, ф, Гц 220–240 В, 1 фаза, 50 Гц		
Нагрів	продуктивність (мін. – макс.)	кВт 3,4 (1,2 - 4,6)	кВт 4,3 (1,2 - 5,5)	кВт 6,0 (2,2 - 8,2)
	споживана потужність	кВт 0,77	кВт 1,1	кВт 1,61
	сезонна енергоефективність SCOP	4,5 (A+)	4,4 (A+)	4,3 (A+)
	рівень звукового тиску ВБ	дБ(А) 19-25-30-35-41	дБ(А) 19-25-30-35-41	дБ(А) 29-35-40-45-50
	рівень звукового тиску ЗБ	дБ(А) 51	дБ(А) 51	дБ(А) 51
	витрата повітря ВБ	м³/год 234-582	м³/год 234-582	м³/год 360-840
Охолодження	продуктивність (мін. – макс.)	кВт 2,5 (0,5 - 3,4)	кВт 3,5 (0,5 - 3,7)	кВт 5,0 (1,6 - 5,7)
	споживана потужність	кВт 0,54	кВт 0,94	кВт 1,41
	сезонна енергоефективність SEER	8,5 (A+++)	8,1 (A++)	6,5 (A++)
	рівень звукового тиску ВБ	дБ(А) 20-25-30-35-39	дБ(А) 20-25-30-35-39	дБ(А) 27-31-35-39-44
	рівень звукової потужності ВБ	дБ(А) 49	дБ(А) 50	дБ(А) 56
	рівень звукової потужності ЗБ	дБ(А) 46	дБ(А) 47	дБ(А) 49
Максимальний робочий струм	А	9,4	10,2	14,0
Фреонопровід між блоками	довжина	м 20	м 20	м 30
	перепад висот	м 12	м 12	м 15
Гарантований діапазон зовнішніх температур	охолодження	°C -10 ~ +46°C за сухим термометром		
	нагрів	°C -25 ~ +24°C за вологим термометром		
Внутрішній блок	споживана потужність	Вт 16	Вт 16	Вт 38
	розміри ШxГxВ	мм 750x215x600		
	вага	кг 15	кг 15	кг 15
	Завод (країна)	MITSUBISHI ELECTRIC CORPORATION SHIZUOKA WORKS (Японія)		
Зовнішній блок	розміри ШxГxВ	мм 800x285x550	мм 840x330x860	
	вага	кг 37	кг 37	кг 55
	Завод (країна)	MITSUBISHI ELECTRIC CONSUMER PRODUCTS (THAILAND) CO., LTD (Таїланд)		



З електричним нагрівачем піддону



Без електричного нагрівача піддону

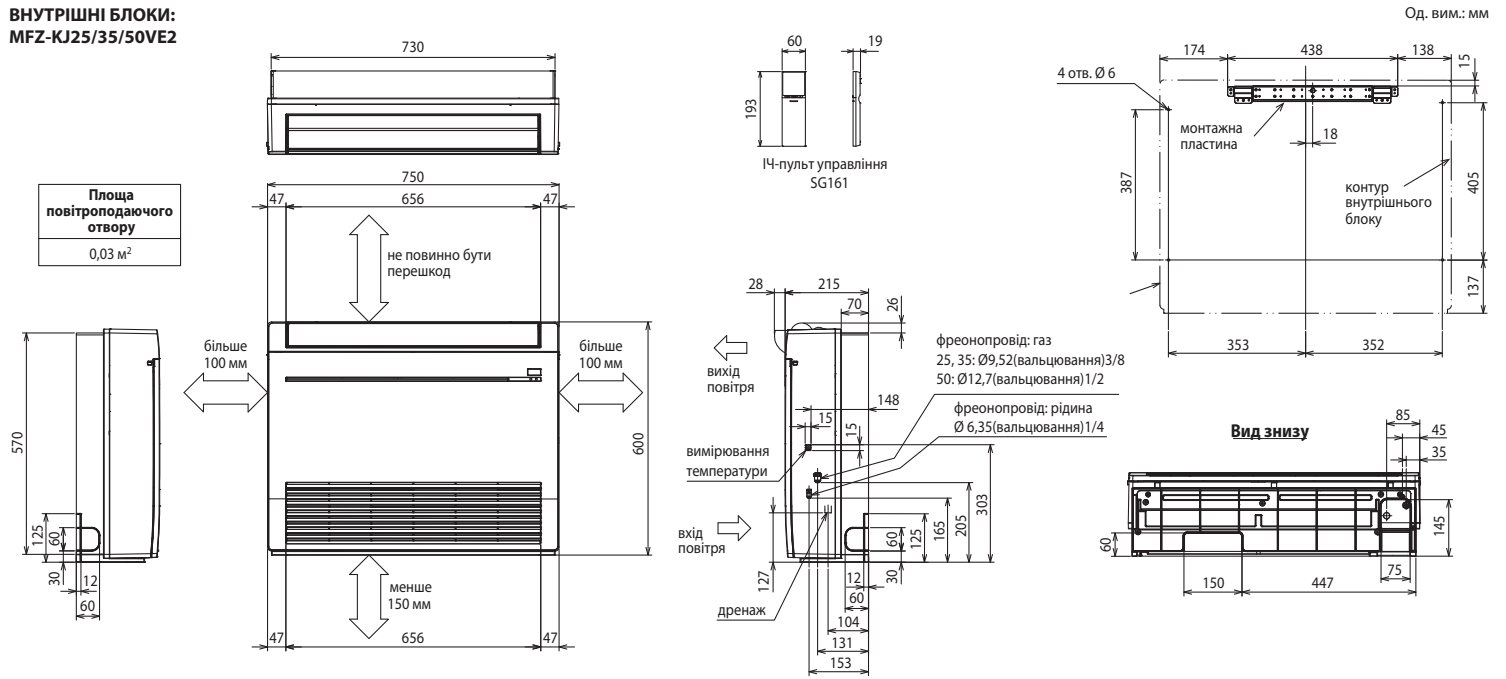
## ОПЦІЇ (АКСЕСУАРИ)

	Назва	Опис
1	MAC-2370FT-E	Змінний елемент бактерицидного фільтру з іонами срібла (рекомендується заміна 1 раз на рік)
2	PAR-33MAAG	Повнофункціональний дотягнений пульт управління (для підключення необхідний інтерфейс MAC-333IF-E)
3	PAC-YT52CRA	Спрощений дотягнений пульт управління (для підключення необхідний інтерфейс MAC-333IF-E)
4	MAC-889SG	Решітка зовнішнього блоку для зміни напрямку викиду повітря (MUFZ-KJ25/35)
5	MAC-886SG-E	Решітка зовнішнього блоку для зміни напрямку викиду повітря (MUFZ-KJ50)
6	MAC-1702RA-E MAC-1710RA-E	Кабель з роз'ємом для підключення до плати внутрішнього блоку зовнішнього сухого контакту (вкл/вим). Довжина кабелю 2 м — MAC-1702RA-E і 10 м — MAC-1710RA-E.
7	MAC-333IF-E	Комбінований інтерфейс для підключення до сигнальної лінії M-NET VRF-систем City Multi, а також для підключення зовнішніх ланцюгів управління і контролю.
8	MAC-567IF-E	Wi-Fi інтерфейс для місцевого і дистанційного управління
9	ME-AC-KNX-1-V2	Конвертер для підключення до мережі KNX TP-1 (EIB)
10	ME-AC-MBS-1	Конвертер для підключення до мережі RS485/Modbus RTU
11	ME-AC-LON-1	Конвертер для підключення до мережі LonWorks
12	ME-AC-ENO-1	Конвертер для підключення до бездротової мережі EnOcean



# Розміри

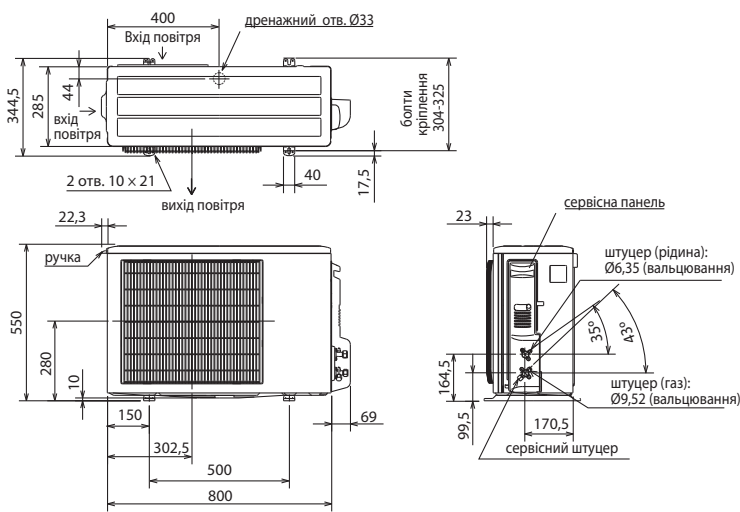
## ВНУТРІШНІ БЛОКИ: MFZ-KJ25/35/50VE2



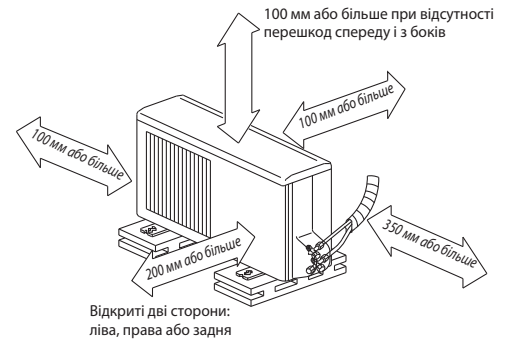
Площа повітроподаючого отвору  
0,03 м<sup>2</sup>

Од. вим.: мм

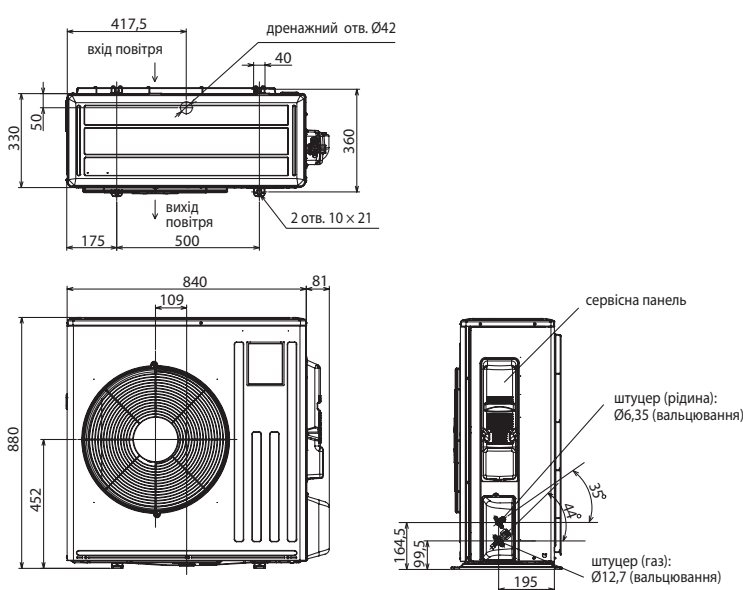
## ЗОВНІШНІ БЛОКИ: MUFZ-KJ25VEHZ MUFZ-KJ35VEHZ



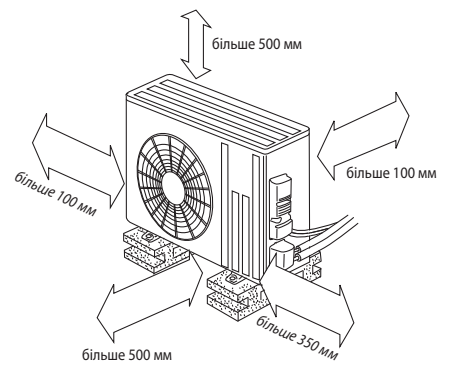
### ПРОСТІР ДЛЯ ВСТАНОВЛЕННЯ



## ЗОВНІШНІ БЛОКИ: MUFZ-KJ50VEHZ



### ПРОСТІР ДЛЯ ВСТАНОВЛЕННЯ



### Регулювання кількості холодоагенту (R410A)

Зовнішній прилад заправлений достатньою кількістю холодоагенту на довжину фреонопроводу до 7 м. Якщо довжина труби перевищує 7 м, то необхідне додаткове заправлення холодоагенту (R410A).

MUFZ-KJ25/35VEHZ	30 г/м × (довжина труби холодоагенту (м) - 7)
MUFZ-KJ50VEHZ	20 г/м × (довжина труби холодоагенту (м) - 7)

## Схема з'єднань внутрішнього і зовнішнього блоків

Схема з'єднань внутрішніх блоків MFZ-KJ25/35/50VE2 і зовнішніх блоків MUFZ-KJ25/35/50VEHZ аналогічна наведеній раніше для систем MSZ-FH25/35/50VE2 з зовнішніми блоками MUZ-FH25/35/50VEHZ.

**MXZ-4E83VAHZ**

МУЛЬТИСИСТЕМА (ДО 4 ВНУТРІШНІХ БЛОКІВ)

**9,0 кВт** (НАГРІВ-ОХОЛОДЖЕННЯ)Оновлення  
**2017**

MXZ-4E83VAHZ

## ОПИС

- Мультисистема з тепловим насосом дозволяє одночасно опалювати до 4 приміщень, підтримуючи у кожному з них власну цільову температуру.
- Робота у режимі нагріву до -25°C. Стабільна теплопродуктивність при низькій зовнішній температурі. Встановлений електронагрівач піддону зовнішнього блоку для запобігання замерзанню конденсату.
- Підключення від 2 до 4 внутрішніх блоків різного конструктивного виконання.
- Низький рівень шуму і вібрацій.
- Охолодження при температурі зовнішнього повітря до -10°C.
- Висока енергоефективність: сезонний клас енергоефективності «A++» у режимі охолодження і «A+» — у режимі нагріву.
- Передбачена автоматична перевірка правильності з'єднання фреоноводів і сигнальних ліній, а також автоматична корекція при неправильному з'єднанні.

Характеристики зовнішнього агрегату при підключенні внутрішніх блоків у різних комбінаціях представлені на сайті [www.mitsubishi-aircon.ru](http://www.mitsubishi-aircon.ru) у розділі «Продукція/Каталог устаткування/Побутові мультисистеми».

Список параметрів зовнішнього агрегату:

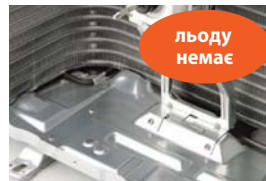
- повна продуктивність (охолодження/нагрів), а також мінімальне та максимальне значення;
- споживана потужність (охолодження/нагрів), а також мінімальне та максимальне значення;
- робочий струм (охолодження/нагрів);
- коефіцієнт потужності (охолодження/нагрів).

Список параметрів внутрішніх блоків:

- повна продуктивність (охолодження/нагрів).



## зовнішній блок

льоду  
немає

З електричним нагрівачем піддону

конденсат  
замерз

Без електричного нагрівача піддону

## СУМІСНІ ВНУТРІШНІ БЛОКИ

Внутрішні блоки		MXZ-4E83VAHZ	
M-серія	Настінні	MSZ-LN25/35VG	● (ER2)
		MSZ-LN50VG	Уточніть у «Міцубісі Електрик»
		MSZ-LN60VG	
		MSZ-FH25/35/50VE	●
		MSZ-EF22/25/35/42/50VE	●
		MSZ-SF25/35/40/50VE	●
	Підлоговий	MSZ-GF60/71VE	●
		MSZ-SF15/20VA	●
		MFZ-KJ25VE	●
		MFZ-KJ35VE	●
	Однопоточна касета	MFZ-KJ50VE	●
		MLZ-KA25VA	●
		MLZ-KA35VA	●
	4-х поточна касета	MLZ-KA50VA	●
SLZ-KF25VA		●	
SLZ-KF35VA		●	
SLZ-KF50VA		●	
Канальний	SLZ-KF60VA	●	
	SEZ-KD25VAQ	●	
	SEZ-KD35VAQ	●	
	SEZ-KD50VAQ	●	
	SEZ-KD60VAQ	●	
Mr. SLIM	4-х поточна касета	SEZ-KD71VAQ	●
		PLA-RP35EA	
		PLA-RP50EA	● (ER2)
	Підвісний	PLA-RP60EA	● (ER2)
		PLA-RP71EA	● (ER2)
		PCA-RP35KAQ	●
		PCA-RP50KAQ	●
	Канальний	PCA-RP60KAQ	●
		PCA-RP71KAQ	●
		PEAD-RP50JAQ	●
		PEAD-RP60JAQ	●
		PEAD-RP71JAQ	●

## ОПЦІЇ (АКСЕСУАРИ)

	Назва	Опис
1	<b>PAC-SH96SG-E</b>	Решітка для зміни напрямку викиду повітря
2	<b>PAC-SG76RJ-E</b>	Перехідник 3/8 -> 5/8
3	<b>PAC-493PI</b>	Перехідник 1/4 -> 3/8
4	<b>MAC-A454JP</b>	Перехідник 3/8 -> 1/2
5	<b>MAC-A455JP</b>	Перехідник 1/2 -> 3/8
6	<b>MAC-A456JP</b>	Перехідник 1/2 -> 5/8
7	<b>PAC-IF01MNT-E</b>	Конвертер для підключення до сигнальної лінії Сті Мульти (M-NET)



# PUHZ-SHW

СЕРІЯ ZUBADAN INVERTER

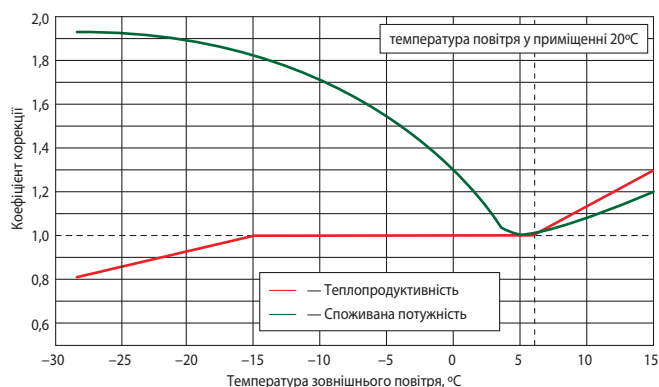
Компанія Mitsubishi Electric представляє системи серії ZUBADAN. Японською мовою це означає «супер обігрів». Відомо, що продуктивність кондиціонерів, що використовують для обігріву приміщень низькопотенційне тепло зовнішнього повітря, зменшується при зниженні температури повітря. І це зниження дуже значне: при температурі  $-20^{\circ}\text{C}$  теплопродуктивність на 40% менше номінального значення, що зазначене у специфікаціях приладів і виміряне за температурою  $+7^{\circ}\text{C}$ . Саме з цієї причини кондиціонери не розглядають у країнах з холодними зимами як повноцінний нагрівальний прилад. Ставлення до них докорінно змінилося завдяки тепловим насосам Mitsubishi Electric на базі технології ZUBADAN.



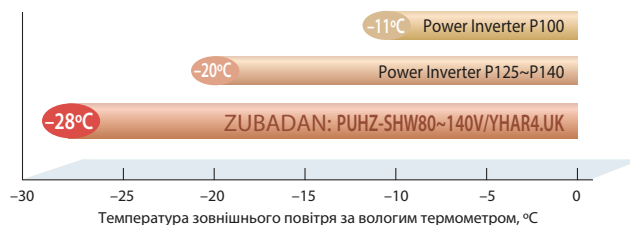
**ZUBADAN**

## Стабільна теплопродуктивність

Теплопродуктивність напівпромислових систем Mitsubishi Electric серії ZUBADAN Inverter зберігає номінальне значення аж до температури зовнішнього повітря  $-15^{\circ}\text{C}$ . При подальшому зниженні температури (завод-виробник гарантує працездатність зовнішніх блоків серії «R2.UK» і старше до температури  $-28^{\circ}\text{C}$ ) теплопродуктивність починає зменшуватися. Але при цьому зберігається перевага як перед звичайними системами, так і перед енергоефективними системами серії POWER Inverter.



Гарантована виробником мінімальна температура зовнішнього повітря становить  $-28^{\circ}\text{C}$  (серія «R2.UK»).

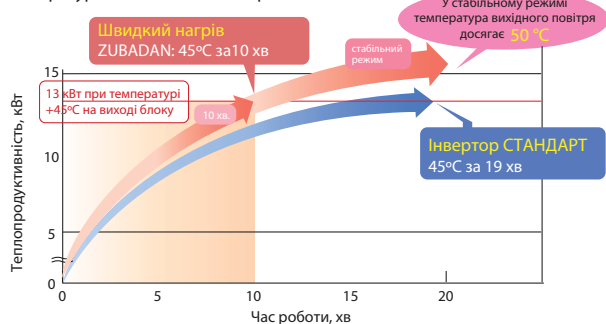


## Комфортний нагрів приміщення

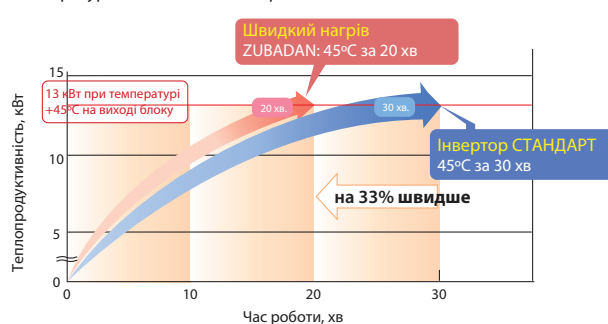
Алгоритм управління ланцюгом інжекції може бути оптимізований для досягнення максимальної теплопродуктивності, наприклад, при запуску системи у холодному приміщенні. Інший режим, у якому важлива максимальна продуктивність — це режим відтавання зовнішнього теплообмінника (випарника). Режим відтавання, уникнути якого у теплових насосах з повітряним охолодженням неможливо, відбувається швидко і абсолютно непомітно для користувача.

### Максимальна теплопродуктивність при запуску

Температура зовнішнього повітря  $+2^{\circ}\text{C}$



Температура зовнішнього повітря  $-20^{\circ}\text{C}$



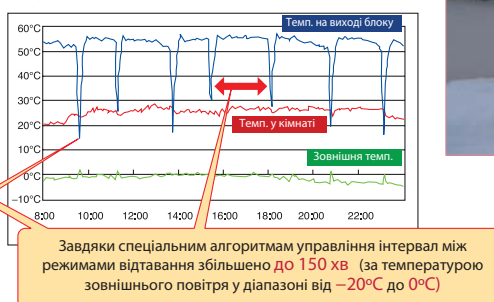
### Управління режимом відтавання

Результати польових випробувань у м. Асахікава (острів Хоккайдо, Японія)

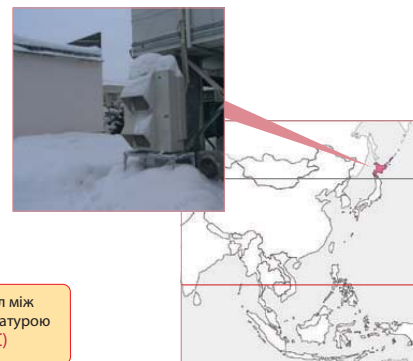
25 січня 2005 р.



2 грудня 2004 р.

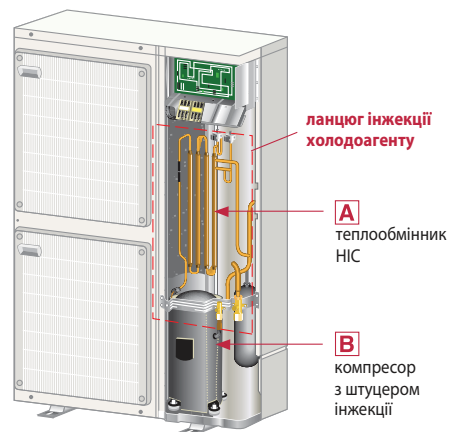
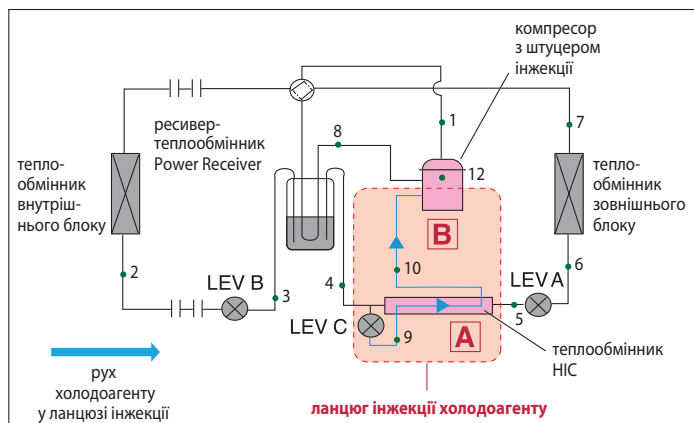


Приклад експлуатації зовнішнього блоку

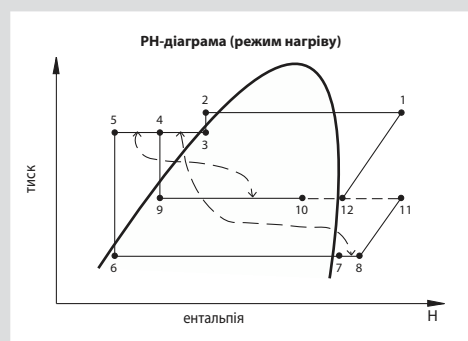


Унікальна технологія двофазного впорскування холодоагенту в компресор забезпечує стабільну теплопродуктивність при зниженні температури зовнішнього повітря.

## ZUBADAN Inverter



У системах ZUBADAN Inverter застосовується метод парорідинної інжекції. У режимі обігріву тиск рідкого холодоагенту, що виходить з конденсатора, роль якого виконує теплообмінник внутрішнього блоку, трохи зменшується за допомогою розширювального вентиля LEV B. Парорідинна суміш (точка 3) P надходить у ресивер «Power Receiver». Всередині ресивера проходить лінія всмоктування, і здійснюється обмін теплою з газоподібним холодоагентом низького тиску. За рахунок цього температура суміші знову знижується (точка 4), і рідина надходить на вихід ресивера. Далі деяка кількість рідкого холодоагенту відгалужується через розширювальний вентиль LEV C у ланцюг інжекції - теплообмінник НІС. Частина рідини випаровується, а температура суміші, що утворюється, знижується. За рахунок цього охолоджується основний потік рідкого холодоагенту, що проходить через теплообмінник НІС (точка 5). Після дроселювання за допомогою розширювального вентиля LEV A (точка 6) суміш рідкого холодоагенту і пари, що утворився у процесі зниження тиску, надходить у випарник, тобто теплообмінник зовнішнього блоку. За рахунок низької температури випаровування тепло передається від зовнішнього повітря до холодоагенту, і рідка фаза у суміші повністю випаровується (точка 7). У результаті проходження через трубу низького тиску в ресивері «Power Receiver» перегрів газоподібного холодоагенту збільшується, і він надходить у компресор. Крім того, цей ресивер згладжує коливання проміжного тиску при флуктуаціях зовнішнього теплового навантаження, а також гарантує подачу на розширювальний вентиль ланцюга інжекції тільки рідкого холодоагенту, що стабілізує роботу цього ланцюга.

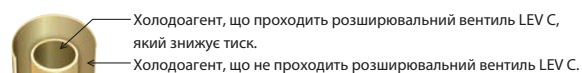


Частина рідкого холодоагенту, що відокремлена від основного потоку до ланцюга інжекції, перетворюється у парорідинну суміш середнього тиску. При цьому температура суміші знижується, і вона подається через спеціальний штуцер інжекції у компресор. Це здійснює повне проміжне охолодження холодоагенту в процесі стиснення і тим самим забезпечує розрахункову довговічність компресору.

Розширювальний вентиль LEV B задає величину переохолодження холодоагенту в конденсаторі. Вентиль LEV A визначає перегрів у випарнику, а LEV C підтримує температуру перегрітої пари на виході компресора близько 90°C. Це відбувається за рахунок того, що, потрапляючи через ланцюги інжекції у замкнуту область між спіралями компресору, двофазна суміш перемішується з газоподібним гарячим холодоагентом, і рідина із суміші повністю випаровується. Температуру газу знижується. Регулюючи склад парорідинної суміші, можна контролювати температуру нагнітання компресору. Це дозволяє не тільки уникнути перегріву компресора, але і оптимізувати теплопродуктивність конденсатора.

### А Теплообмінник НІС

Переріз теплообмінника НІС

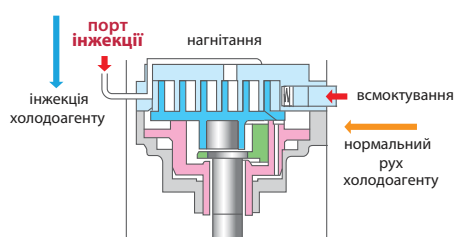


**Призначення:** Рідкий холодоагент частково випаровується, і двофазна суміш рідина-газ подається на вхід інжекції компресора.

**Ефект:** Збільшення енергоефективності системи при роботі ланцюга інжекції холодоагенту.

Інжекція рідкого холодоагенту створює істотне навантаження на компресор, знижуючи його енергетичну ефективність. Для зменшення цього навантаження використовується теплообмінник НІС. Передача теплоти між потоками холодоагенту з різними тисками призводить до того, що частина рідини випаровується. Парорідинна суміш, що утворилася, при інжекції у компресор створює менше додаткове навантаження.

### Б Компресор з штуцером інжекції



**Призначення:** Збільшення витрати холодоагенту через компресор.

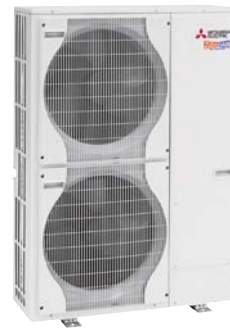
**Ефект:** Збільшення теплопродуктивності при низькій температурі зовнішнього повітря. Підвищення температури повітря на виході внутрішнього блоку, а також скорочення тривалості режиму відтавання.

Парорідинна суміш, що пройшла теплообмінник НІС, надходить через штуцер інжекції у компресор. Таким чином, компресор має два входи: штуцер всмоктування і штуцер інжекції. Управляючи витратою холодоагенту в ланцюзі інжекції, вдається збільшити циркуляцію холодоагенту через компресор при низькій температурі зовнішнього повітря, тим самим підвищуючи теплопродуктивність системи. У верхній нерухомій спіралі компресора передбачені отвори для впорскування холодоагенту на проміжному етапі стиснення.

## PUHZ-SHW

СЕРІЯ ZUBADAN INVERTER

8,0–23,0 кВт (НАГРІВ-ОХОЛОДЖЕННЯ)



PUHZ-SHW80~140



PUHZ-SHW230

Модель	Зовнішній блок		PUHZ-SHW80VHAR4	PUHZ-SHW112VHAR4	PUHZ-SHW112YHAR4	PUHZ-SHW140YHAR4	PUHZ-SHW230YKA2
	Касетний внутрішній блок (приклад)		для систем «повітря-вода»	PLA-RP100EA	PLA-RP100EA	PLA-RP125EA	PLA-RP100EA×2
Режим нагріву	Теплопродуктивність (мін. – макс.)	кВт	8,0 (повітря 7°C/вода 45°C)	11,2 (4,5-14,0)	11,2 (4,5-14,0)	14,0 (5,0-16,0)	23,0
	Споживана потужність	кВт	2,34	2,794	2,794	4,000	6,31
	Сезонний коефіцієнт енергоефективності SCOP		COP: 3,42	4,0	4,0	3,4	COP: 3,65
	Клас енергоефективності		–	A+	A+	A	–
	Рівень звукового тиску	дБ(A)	51	52	52	52	59
	Вбудований електричний нагрівач		–	–	–	–	–
Режим охолодження	Холодопродуктивність (мін. – макс.)	кВт	7,1 (повітря 35°C/вода 7°C)	10,0 (4,9-11,4)	10,0 (4,9-11,4)	12,5 (5,5-14,0)	20,0
	Споживана потужність	кВт	2,15	2,942	2,942	5,000	9,01
	Сезонний коефіцієнт енергоефективності SEER		EER: 3,31	5,3	5,3	5,1	EER: 2,22
	Клас енергоефективності		–	A	A	A	–
	Рівень звукового тиску	дБ(A)	50	51	51	51	58
	Рівень звукової потужності	дБ(A)	–	69	69	69	75
Електроживлення	Електроживлення	В	220–240 В, 1 фаза, 50 Гц			380–415 В, 3 фази, 50 Гц	
	Автоматичний вимикач	A	32	40	16	16	32
	Максимальний робочий струм	A	29,5	35,1	13,1	13,1	25
Зовнішній блок	Витрата повітря	м³/год	6000				8400
	Покриття корпусу		Ivory Munsell 3Y 7,8/1,1				
	Розміри Ш×Г×В	мм	950×(330+30)×1350				1050×(330+30)×1338
	Вага	кг	120		134	145	
Діаметр фреонопроводу	Рідина	мм (дюйм)	9,52 (3/8)			12,7 (1/2)	
	Газ	мм (дюйм)	15,88 (5/8)			25,5 (1) або 28,8 (1-1/8)	
Фреонопровід	Довжина	м	75			80	
	Перепад висот	м	30			30	
Гарантований діапазон зовнішніх температур (нагрів) <sup>1</sup>			–28 ~ +35°C — ГВП, –28 ~ +21°C — опалення			–25 ~ +35°C	
Гарантований діапазон зовнішніх температур (охолодження)			–5 ~ +46°C (–15 ~ +46°C при встановленій панелі захисту від вітру. Див. список опцій.)				
Завод (країна)			MITSUBISHI ELECTRIC UK LTD, AIR CONDITIONER PLANT (Велика Британія)			MITSUBISHI ELECTRIC CORPORATION SHIZUOKA WORKS (Японія)	

<sup>1</sup> Діапазон указаний для зовнішніх блоків модифікації «R4.UK», на яких проводилися заводські випробування. Досвід експлуатації показує, що системи ZUBADAN Inverter зберігають працездатність при більш низьких температурах.

## Примітки:

1. Зовнішній агрегат PUHZ-SHW230YKA допускає паралельне підключення 2, 3 або 4 теплообмінників «фреон-вода».
2. Підключення фреонових секцій припливних агрегатів передбачене для модифікації зовнішнього блоку PUHZ-SHW230YKA2 у поєднанні з контролером PAC-IF013B-E.



ZUBADAN

## Комбінації зовнішніх і внутрішніх блоків

Оновлення 2017

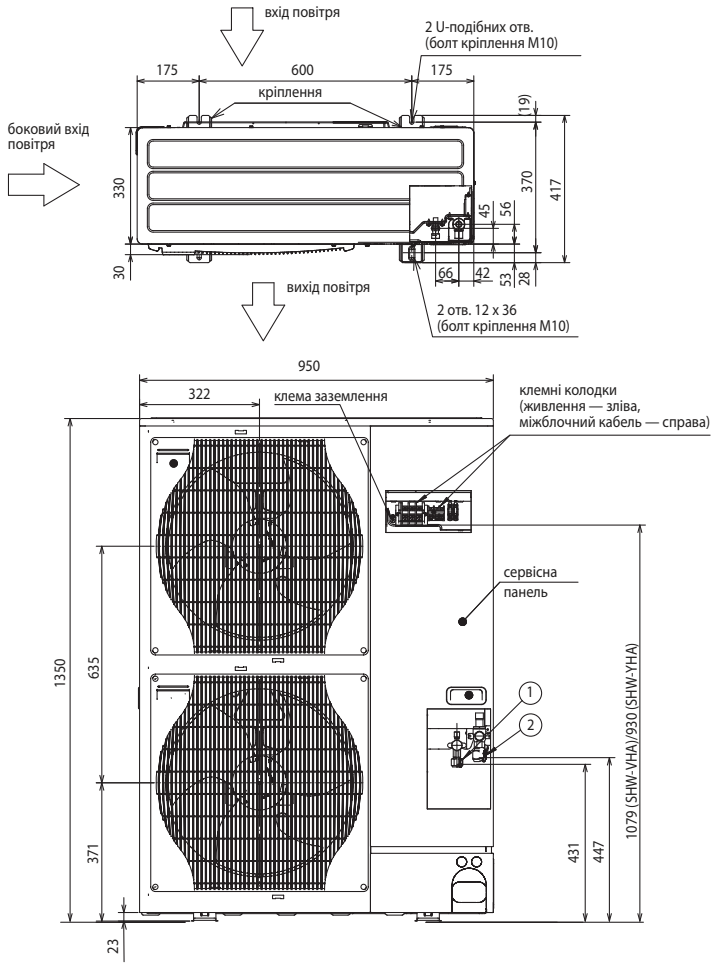
	PUHZ-SHW80VHA	PUHZ-SHW112VHA PUHZ-SHW112YHA	PUHZ-SHW140YHA	PUHZ-SHW230YKA2
PLA-RP_EA	–	PLA-RP100EA × 1 або PLA-RP50EA × 2	PLA-RP125EA × 1 або PLA-RP60EA × 2	PLA-RP100EA × 2
PEAD-RP_JA(L)	–	PEAD-RP100JA × 1 або PEAD-RP50JA × 2	PEAD-RP125JA × 1 або PEAD-RP60JA × 2	–
PKA-RP_KAL	–	PKA-RP100KAL × 1	–	–
PKA-RP_HAL	–	PKA-RP50HAL × 2	–	–

## ОПЦІЇ (АКСЕСУАРИ)

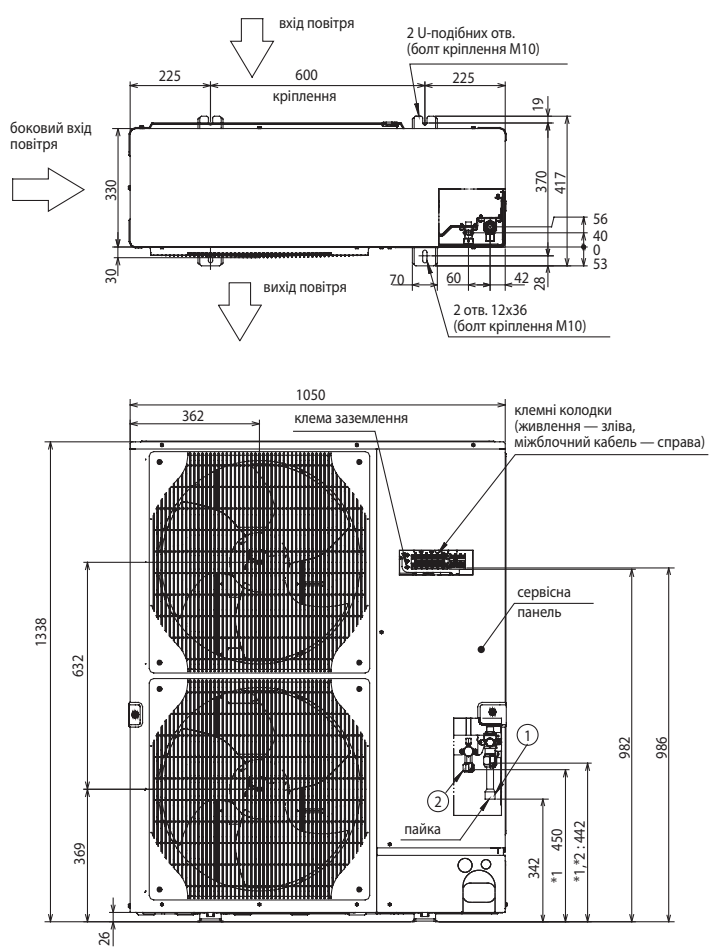
	Назва	Опис
1	PAC-SF83MA-E	Конвертер для підключення до сигнальної лінії Сіті Мульти М-NET (PUHZ-SHW80~140)
2	PAC-SK52ST	Діагностичний прилад
3	PAC-SG59SG-E	Решітка для зміни напрямку викиду повітря PUHZ-SHW80~140 (потрібно 2 шт.)
4	PAC-SH96SG-E	Решітка для зміни напрямку викиду повітря PUHZ-SHW230YKA (потрібно 2 шт.)
5	PAC-SH63AG-E	Панель захисту від вітру: охолодження до -15°C PUHZ-SHW80~140 (потрібно 2 шт.)
6	PAC-SH95AG-E	Панель захисту від вітру: охолодження до -15°C PUHZ-SHW230 (потрібно 2 шт.)
7	PAC-SG64DP-E	Дренажний піддон PUHZ-SHW80~140
8	PAC-SH97DP-E	Дренажний піддон PUHZ-SHW230
9	PAC-SG61DS-E	Дренажний штуцер
10	PAC-SE60RA-E	Роз'єм для підключення електричного нагрівача піддону зовнішнього блоку (модель PUHZ-SHW80~230)
11	PAC-SG82DR-E	Фільтр-осушувач: діаметр 3/8
12	MSDD-50TR-E	Розгалужувач для мультисистеми 50:50 (PUHZ-SHW80~140)
13	PAC-SG75RJ-E	Перехідник 15,88 — 19,05
14	PAC-IF012B-E PAC-IF013B-E	Контролер компресорно-конденсаторних агрегатів для секцій охолодження і нагрівання припливних агрегатів і центральних кондиціонерів
15	PAC-IF032B-E	Контролер компресорно-конденсаторних агрегатів для систем нагрівання та охолодження води
16	PAC-IF061B-E	Контролер компресорно-конденсаторних агрегатів для систем нагрівання та охолодження води
17	PAC-SC36NA-E	Відповідна частина роз'єму і 3 м кабелю для підключення зовнішніх ланцюгів обмеження шуму і продуктивності

## Розміри

### PUHZ-SHW80/112VHAR4 PUHZ-SHW112/140YHAR4



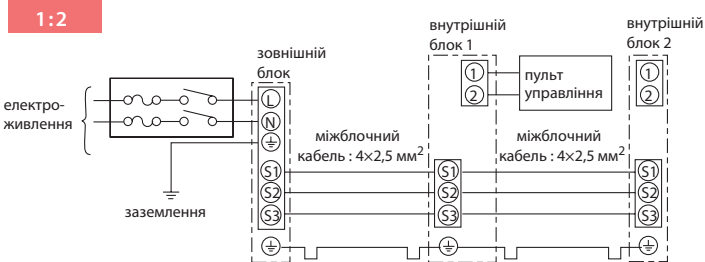
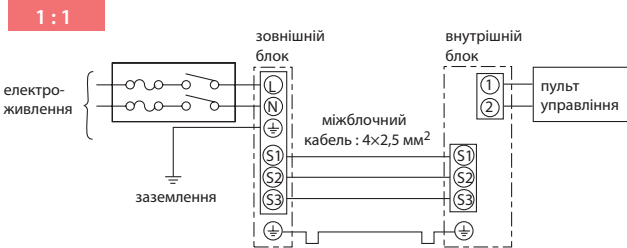
### PUHZ-SHW230YKA2



## Схеми електричних з'єднань

### Кабель електроживлення зовнішнього блоку (автоматичний вимикач)

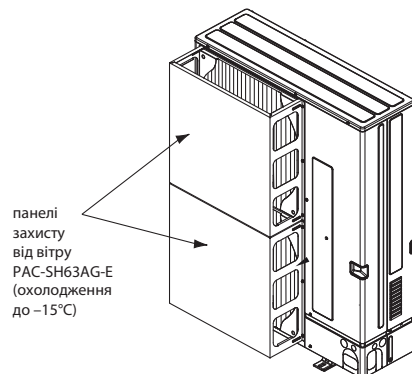
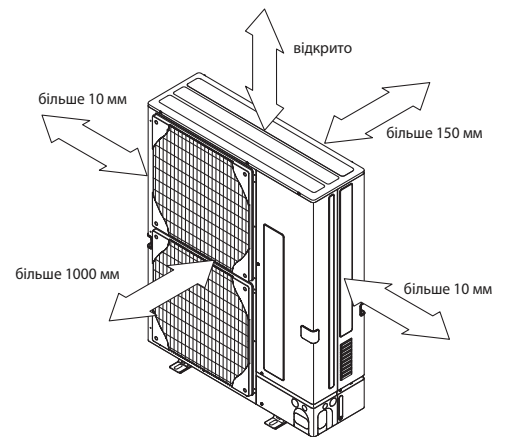
**ZUBADAN Inverter:** PUHZ-SHW80VHAR4: 3×4 мм<sup>2</sup> (32 А),  
PUHZ-SHW112VHAR4: 3×6 мм<sup>2</sup> (40 А),  
PUHZ-SHW112/140YHAR4: 5×1,5 мм<sup>2</sup> (16 А),  
PUHZ-SHW230YKA2: 5×4 мм<sup>2</sup> (32 А).



Коментар до схеми з'єднань:

- 1) Довжина кабелю між зовнішнім і внутрішнім блоками не повинна перевищувати 75 м.
- 2) Максимальна довжина кабелю пульта управління становить 500 м.
- 3) Перетин кабелю електроживлення приладів зазначений для ділянок менше 20 м. Для більш довгих ділянок слід вибирати більший перетин, беручи до уваги падіння напруги.
- 4) Дріт заземлення повинен бути на 60 мм довшим за інші дроти

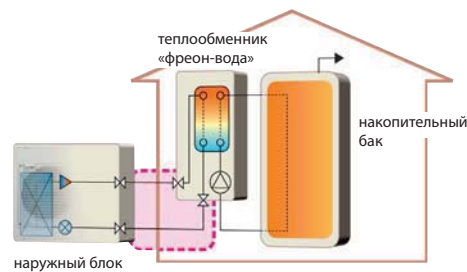
### ПРОСТІР ДЛЯ ВСТАНОВЛЕННЯ



# PUHZ-SHW/SW

ЗОВНІШНІЙ ТЕПЛОБІМНІК «ФРЕОН-ВОДА»

4,1–25,0 кВт (НАГРІВ-ОХОЛОДЖЕННЯ)



Антикор

-BS

## ОПИС

- Зовнішні блоки серій ZUBADAN Inverter і POWER Inverter можуть бути підключені до зовнішнього теплообмінника «фреон-вода». Таке компонування системи нагріву води краще для регіонів з низькою температурою зовнішнього повітря.
- Системи характеризуються високою енергоефективністю, так як немає необхідності використовувати антифриз, а також проміжні теплообмінники «гліколь-вода».
- Обов'язковим компонентом системи є контролер PAC-IF061B-E.
- Об'єднання теплових насосів у каскад за допомогою контролерів PAC-IF061B-E і PAC-SIF051B-E.
- Блоки підвищеної корозійної стійкості «-BS» постачаються під замовлення.
- Моніторинг споживаної електроенергії.

## МОДЕЛІ З ЗОВНІШНІМ ТЕПЛОБІМНІКОМ: ZUBADAN INVERTER

Модель зовнішнього блоку		ZUBADAN Inverter (PUHZ-SHW)					
		PUHZ-SHW80VHAR4	PUHZ-SHW112VHAR4 PUHZ-SHW112YHAR4	PUHZ-SHW140YHAR4	PUHZ-SHW230YKA2		
Електроживлення		1 фаза, 220 В, 50 Гц	1 ф, 220 В, 50 Гц/ 3 ф, 380 В, 50 Гц	3 фази, 380 В, 50 Гц			
Опалення: ГВП	Номинальна витрата води	л/хв	22,9	32,1	40,1	65,9	
	повітря7/ вода35	продуктивність	кВт	8,0	11,2	14,0	23,0
		енергоефективність (COP)		4,65	4,46	4,22	3,65
		споживана потужність	кВт	1,72	2,51	3,32	6,31
		робочий струм	А				9,6
	повітря2/ вода35	продуктивність	кВт	8,0	11,2	14,0	23,0
		енергоефективність (COP)		3,55	3,34	2,96	2,37
		споживана потужність	кВт	2,25	3,35	4,73	9,69
		Рівень звукового тиску	дБ(А)	52	52	52	59
	Рівень звукової потужності	дБ(А)	69	70	70		
Макс. температура прямої води	°С	60					
Діапазон температур зворотної води	°С	+10 ~ +59					
Гарантований діапазон зовнішніх температур		-28 ~ +35°C — ГВП, -28 ~ +21°C — опалення (мін. темп. PUHZ-SHW230 — -25°C)					
Охолодження	Номинальна витрата води	л/хв	20,4	28,7	35,8	57,3	
	повітря35/ вода7	продуктивність	кВт	7,1	10,0	12,5	20,0
		енергоефективність (EER)		3,31	2,83	2,17	2,22
		споживана потужність	кВт	2,15	3,53	5,76	9,01
		робочий струм	А				13,7
	повітря35/ вода18	продуктивність	кВт	7,1	10,0	12,5	20,0
		енергоефективність (EER)		4,52	4,74	4,26	3,55
		споживана потужність	кВт	1,57	2,11	2,93	5,64
		Рівень звукового тиску	дБ(А)	51	51	51	58
	Мін. температура прямої води	°С	5				
Діапазон температур зворотної води	°С	+8 ~ +28					
Гарантований діапазон зовнішніх температур		-5 ~ +46°C (-15 ~ +46°C — з панеллю захисту від вітру)					
Автоматичний вимикач	А	32	40 / 16	16	32		
Максимальний робочий струм	А	29,5	35 / 13	13	25		
Розміри ШxГxВ	мм	950 x 330 (+30) x 1350			1050 x 330 (+30) x 1338		
Вага	кг	120	120 / 134	134	148		
Заводське заправлення холодоагенту R410A	кг	5,5	5,5	5,5	7,1		
Діаметр фреон-проводу	рідина	мм	9,52 (3/8)		12,7 (1/2)		
	газ	(дюйм)	15,88 (5/8)		25,4 (1)		
Довжина трубопроводів холодоагенту	м	2~75		2~80			
Макс. перепад висот	м	30		30			
Зовнішній теплообмінник «фреон-вода»	марка	ACH70-40 або ACH-70X-50H (G67,H34,H21)B (Alfa Laval)			ACH70-70		
	кількість	шт.	1	1	1	1	
Витрата води	л/хв	10,2 ~ 22,9	14,4 ~ 32,1	17,9 ~ 40,1	28,7 ~ 65,9		
Мінімальний об'єм води у контурі	л	60	80	100	160		
Завод (країна)		MITSUBISHI ELECTRIC UK LTD. AIR CONDITIONER PLANT (Велика Британія)			*1		

\*1 MITSUBISHI ELECTRIC CORPORATION SHIZUOKA WORKS (Японія)

ZUBA

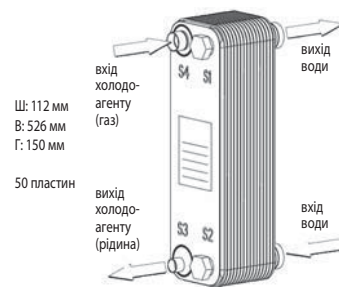
## Максимальна температура води

PUHZ-SHW80/112VHAR4  
PUHZ-SHW112/140YHAR4  
PUHZ-SHW230YKA2



## Пластинастий теплообмінник

Alfa Laval: ACH-70X-50H (G67,H34,H21)B



Довжина фреонпроводів від зовнішнього блоку до теплообмінника 5 м.

## Примітки:

- Продуктивність системи залежить від довжини фреонпроводів, а також від теплоізоляції трубопроводів і пластинастого теплообмінника.
- Допускається використовувати пластинасті теплообмінники інших виробників. У цьому випадку марка і параметри теплообмінника визначаються самостійно.

## НОМІНАЛЬНІ УМОВИ (ТЕМПЕРАТУРА)

нагрів: повітря2/вода35	нагрів: повітря7/вода35	охолодження: повітря35/вода7	охолодження: повітря35/вода18
зовнішнього повітря (D.B. / W.B.)	+2°C / +1°C	+7°C / +6°C	+35°C / +24°C
води (вхід/вихід)	+30°C / +35°C	+30°C / +35°C	+12°C / +7°C

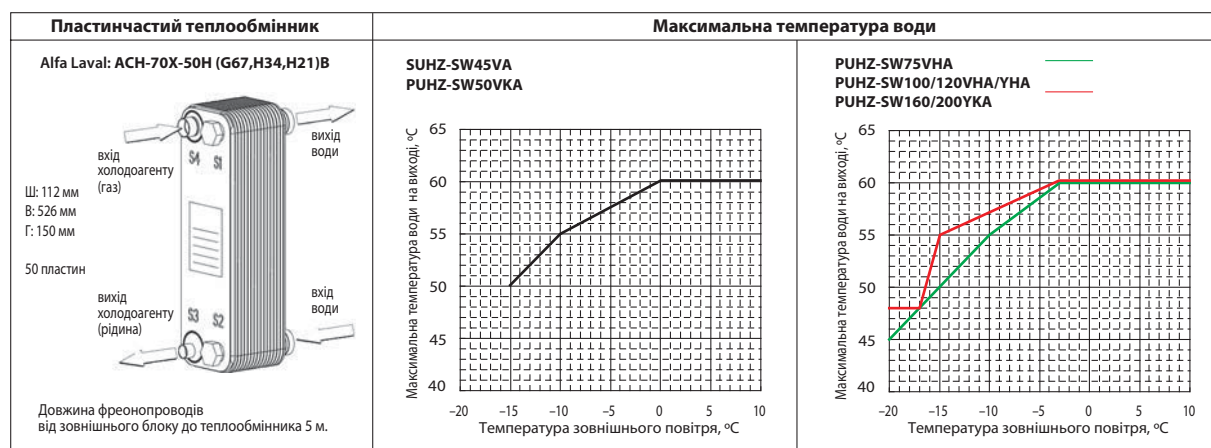


**МОДЕЛІ З ЗОВНІШНІМ ТЕПЛОБІМННИКОМ: POWER INVERTER**

Модель зовнішнього блоку			POWER Inverter (PUHZ-SW)									
			SUHZ SW45VA(H)	PUHZ SW50VKA	PUHZ SW75VHA	PUHZ SW100VHA	PUHZ SW120VHA	PUHZ SW100YHA	PUHZ SW120YHA	PUHZ SW160YKA	PUHZ SW200YKA	
<b>Електроживлення</b>			<b>1 фаза, 220 В, 50 Гц</b>				<b>3 фази, 380 В, 50 Гц</b>		<b>3 фази, 380 В, 50 Гц</b>			
Опалення, ГВП	Номинальна витрата води	л/хв	12,9	15,8	22,9	32,1	45,9	32,1	45,9	63,1	71,7	
	повітря7/ вода35	продуктивність	кВт	4,50	5,50	8,00	11,2	16,0	11,2	16,0	22,0	25,0
		енергоефективність (COP)		5,06	4,42	4,40	4,45	4,10	4,45	4,10	4,20	4,00
		споживана потужність	кВт	0,89	1,24	1,82	2,51	3,90	2,51	3,90	5,238	6,25
	повітря7/ вода45	продуктивність	кВт		5,50	8,00	11,2	16,0	11,2	16,0	22,0	25,0
		енергоефективність (COP)			3,32	3,40	3,42	3,23	3,42	3,23	3,20	3,10
		споживана потужність	кВт		1,66	2,35	3,27	4,95	3,27	4,95	6,875	8,064
	повітря2/ вода35	продуктивність	кВт	3,50	5,00	7,50	10,0	12,0	10,0	12,0	16,0	20,0
		енергоефективність (COP)		3,40	2,97	3,40	3,32	3,24	3,32	3,24	3,11	2,80
		споживана потужність	кВт	1,03	1,68	2,20	3,01	3,70	3,01	3,70	5,145	7,143
	повітря2/ вода45	продуктивність	кВт		5,00	7,50	10,0	12,0	10,0	12,0	16,0	20,0
		енергоефективність (COP)			2,47	2,83	2,66	2,52	2,66	2,52	2,36	2,20
		споживана потужність	кВт		2,03	2,65	3,76	4,76	3,76	4,76	6,779	9,09
	Рівень звукового тиску	дБ(А)	52	46	51	54	54	54	54	54	62	62
	Рівень звукової потужності	дБ(А)	61	63	69	70	72	70	72	72	78	78
Макс. температура прямої води	°C	+60										
Діапазон температур зворотної води	°C	+9 ~ +59			+11 ~ +59		+10 ~ +59			+5 ~ +59		
Гарантований діапазон зовнішніх температур		-15 ~ +35°C — ГВП -15 ~ +21°C — опалення				-20 ~ +35°C — ГВП -20 ~ +21°C — опалення						
Охолодження	Номинальна витрата води	л/хв	11,5	12,9	18,9	26,1	35,8	26,1	35,8	49,5	57,3	
	повітря35/ вода7	продуктивність	кВт	4,00	4,50	6,60	9,10	12,5	9,10	12,5	16,0	20,0
		енергоефективність (EER)		2,73	2,76	2,86	2,75	2,32	2,75	2,32	2,76	2,25
		споживана потужність	кВт	1,47	1,63	2,31	3,31	5,39	3,31	5,39	5,8	8,888
	повітря35/ вода18	продуктивність	кВт	3,80	5,00	7,10	10,0	14,0	10,0	14,0	18,0	22,0
		енергоефективність (EER)		4,28	4,60	4,43	4,35	4,08	4,35	4,08	4,56	4,10
		споживана потужність	кВт	0,89	1,09	1,60	2,30	3,43	2,30	3,43	3,95	5,3665
	Рівень звукового тиску	дБ(А)	52	46	48	50	51	50	51	51	58	60
	Мін. температура прямої води	°C	+5									
	Діапазон температур зворотної води	°C	+8 ~ +28									
Гарантований діапазон зовнішніх температур		-5 ~ +46°C (-15 ~ +46°C — з панеллю захисту від вітру)										
Автоматичний вимикач	A	20	16	25	32	40	16	16	32	32		
Максимальний робочий струм	A	12	13	17	29,5	29,5	13	13	19	21		
Розміри ВхШхГ	мм	880x840x330	630x809x300 (+23)	943x950x330 (+30)	1350x950x330 (+30)				1338x1050x330 (+40)			
Вага	кг	54	43	75	118	118	118	118	136	136		
Заводське заправлення холодоагенту R410A (кг)		1,3	1,4	3,2	4,6	4,6	4,6	4,6	7,1	7,7		
Діаметр фреонопроводу	рідина	мм	6,35 (1/4)			9,52 (3/8)			9,52 (3/8)			
	газ	дюйм)	12,7 (1/2)			15,88 (5/8)			25,4 (1) або 28,6 (1-1/8)			
Довжина трубопроводів холодоагенту	м	2~15	2~40		2~75				2~80			
Макс. перепад висот	м	15	30							30		
Зовнішній теплообмінник «фреон-вода»	марка		ACH70-40 або ACH-70X-50H (G67,H34,H21)B							ACH70-70		
	кількість	шт.	1							1		
Витрата води	л/хв	7,1 ~ 12,9	6,5 ~ 17,2	9,5 ~ 22,9	13,0 ~ 32,1	17,9 ~ 45,9	13,0 ~ 32,1	17,9 ~ 45,9	23,0 ~ 63,1	28,7 ~ 71,7		
Мінімальний об'єм води у контурі	л	17	40	60	80	120	80	120	160	200		
Завод (країна)		*1	*2	MITSUBISHI ELECTRIC UK LTD. AIR CONDITIONER PLANT (Велика Британія)								

\*1 MITSUBISHI ELECTRIC CONSUMER PRODUCTS (THAILAND) CO., LTD (Таїланд)

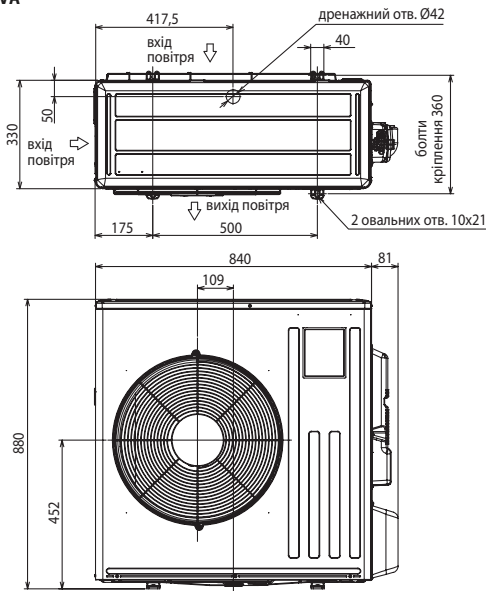
\*2 MITSUBISHI ELECTRIC CORPORATION SHIZUOKA WORKS (Японія)


**Примітки:**

1. Продуктивність системи залежить від довжини фреонотрубопроводів, а також від теплоізоляції трубопроводів і пластинастого теплообмінника.
2. Дopusкається використовувати пластинасті теплообмінники інших виробників. У цьому випадку марка і параметри теплообмінника визначаються самостійно.

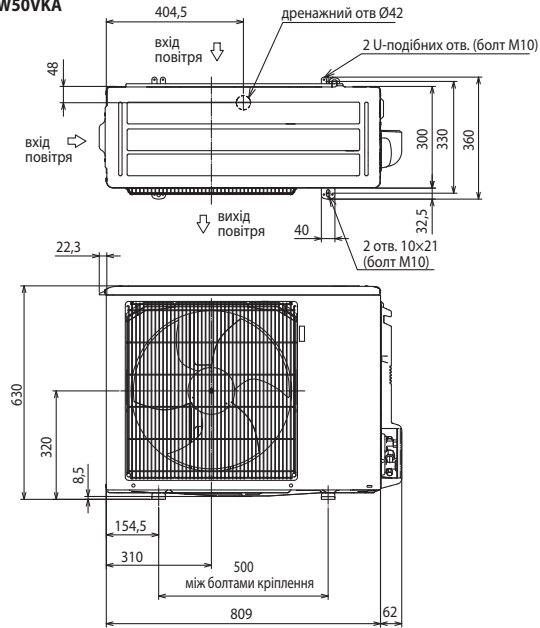
# Розміри

SUHZ-SW45VA

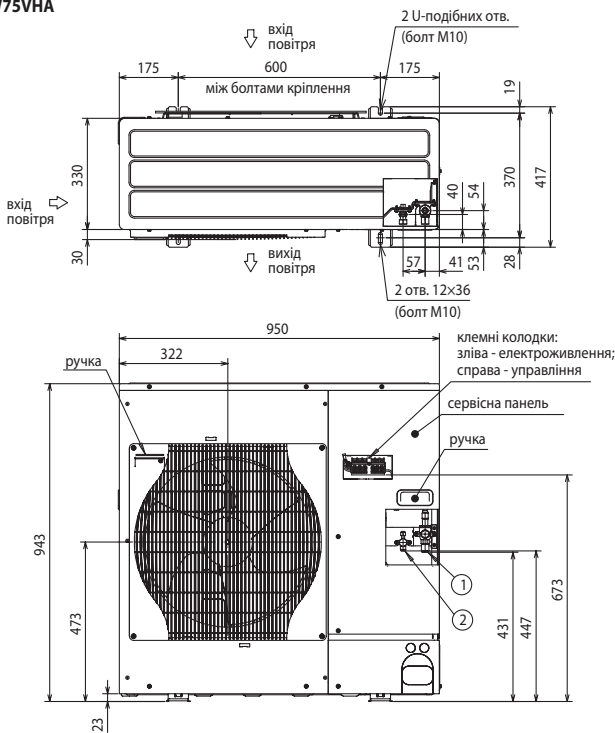


PUHZ-SW50VKA

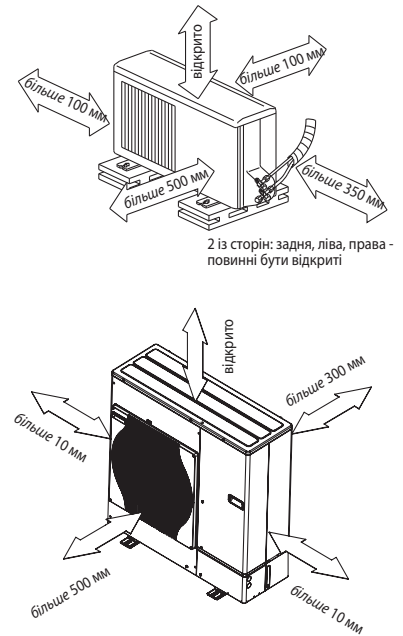
Од. вим.: мм



PUHZ-SW75VHA



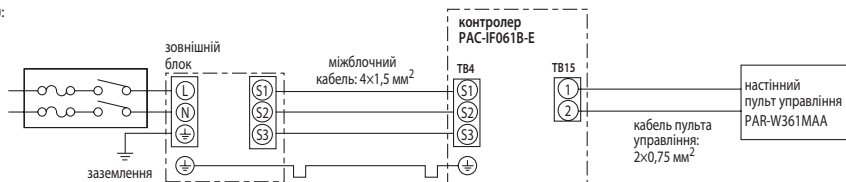
## ПРОСТІР ДЛЯ ВСТАНОВЛЕННЯ



## Схема з'єднань приладів

Кабель електроживлення (автоматичний вимикач):

- SUHZ-SW45: 3x2,5 мм<sup>2</sup> (20 A)
- PUHZ-SW50: 3x1,5 мм<sup>2</sup> (16 A)
- PUHZ-SW75: 3x2,5 мм<sup>2</sup> (25 A)
- PUHZ-SW100VHA: 3x4,0 мм<sup>2</sup> (32 A)
- PUHZ-SW120VHA: 3x6,0 мм<sup>2</sup> (40 A)
- PUHZ-SW100, 120YHA: 5x1,5 мм<sup>2</sup> (16 A)



**Примітки:**

- Дріт заземлення повинен бути на 60 мм довшим за інші дроти.
- Показані мінімальні значення перерізу дротів.
- Пульт управління PAR-W361MAA постачається у комплекті з контролером PAC-IF061B-E.

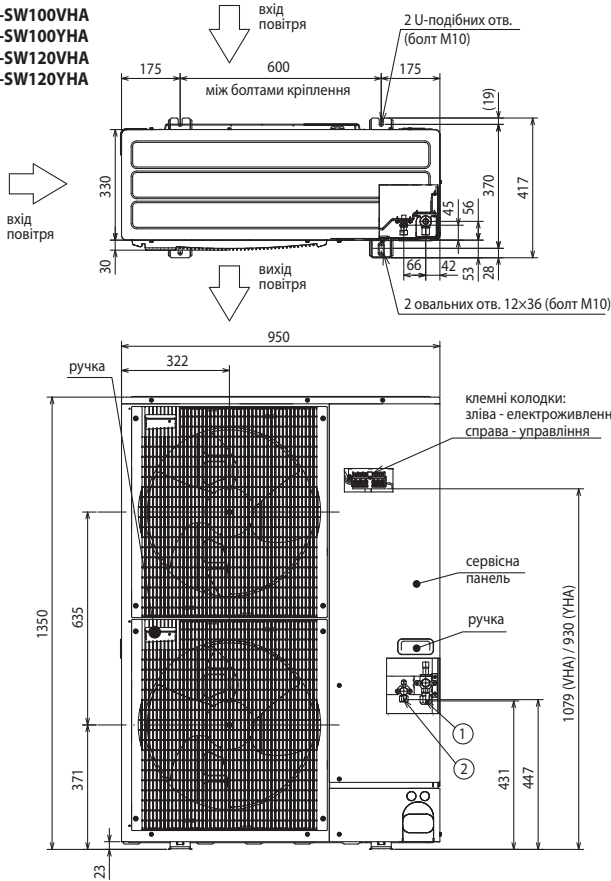
## ОПЦІЇ (АКСЕСУАРИ)

№	Назва	Опис
1	<b>PAC-SG56AG-E</b>	Панель захисту від вітру: охолодження до -15°C PUHZ-SW50
2	<b>PAC-SH63AG-E</b>	Панель захисту від вітру: охолодження до -15°C PUHZ-SW75~120 (потрібні 2 шт.)
3	<b>PAC-SH95AG-E</b>	Панель захисту від вітру: охолодження до -15°C PUHZ-SW160, 200 (потрібні 2 шт.)
4	<b>PAC-SG61DS-E</b>	Дренажний штуцер PUHZ-SW75~120
5	<b>PAC-SH71DS-E</b>	Дренажний штуцер PUHZ-SW50
6	<b>PAC-SG63DP-E</b>	Дренажний штуцер PUHZ-SW50
7	<b>PAC-SG64DP-E</b>	Дренажний штуцер PUHZ-SW75~140
8	<b>PAC-SH97DP-E</b>	Дренажний штуцер PUHZ-SW160~200
9	<b>PAC-SE60RA-E</b>	Роз'єм для підключення електричного нагрівача піддону зовнішнього блоку

№	Назва	Опис
10	<b>PAC-SG81DR-E</b>	Фільтр-осушувач: діаметр 1/4 (PUHZ-SW50)
11	<b>PAC-SG82DR-E</b>	Фільтр-осушувач: діаметр 3/8 (PUHZ-SW75~140)
12	<b>PAC-SG72RJ-E</b>	Перехідник 6,35 — 9,52 (PUHZ-SW50)
13	<b>PAC-SG73RJ-E</b>	Перехідник 9,52 — 12,7 (PUHZ-SW75~140)
14	<b>PAC-SG75RJ-E</b>	Перехідник 15,88 — 19,05 (PUHZ-SW75~140)
15	<b>PAC-SH30RJ-E</b>	Перехідник 9,52 — 6,35 (PUHZ-SW50)
16	<b>PAC-SH50RJ-E</b>	Перехідник 15,88 — 12,7 (PUHZ-SW50)
17	<b>PAC-IF032B-E</b>	Контролери компресорно-конденсаторних агрегатів для систем нагріву та охолодження води
18	<b>PAC-IF061B-E</b>	Контролери компресорно-конденсаторних агрегатів для систем нагріву та охолодження води
19	<b>PAC-SK52ST</b>	Діагностичний прилад

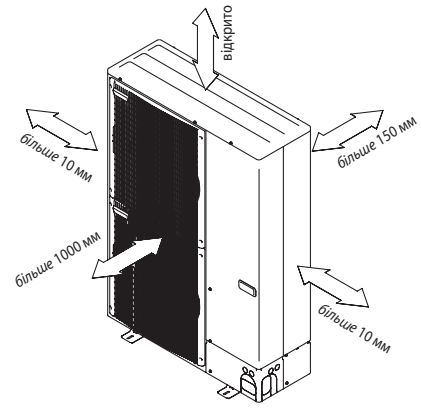
## Розміри

PUHZ-SW100VHA  
PUHZ-SW100YHA  
PUHZ-SW120VHA  
PUHZ-SW120YHA

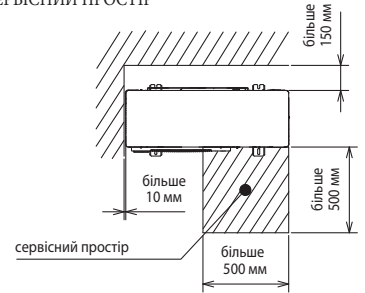


ПРОСТІР ДЛЯ ВСТАНОВЛЕННЯ

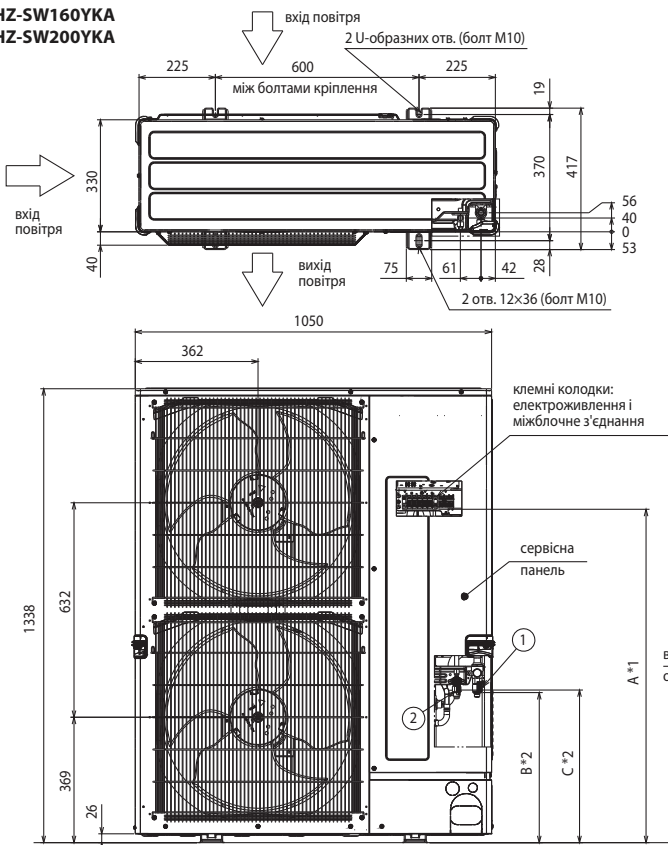
Од. вим.: мм



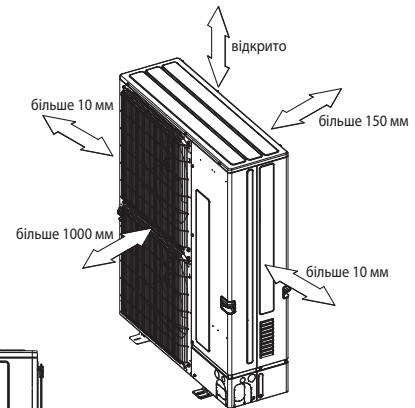
СЕРВІСНИЙ ПРОСТІР



PUHZ-SW160YKA  
PUHZ-SW200YKA



ПРОСТІР ДЛЯ ВСТАНОВЛЕННЯ



СЕРВІСНИЙ ПРОСТІР



### • Регулювання кількості холодоагенту (R410A)

Зовнішній прилад заправлений достатньою кількістю холодоагенту при довжині магістралі холодоагенту до 10 м (SUHZ-SW45VA — 7 м). Якщо довжина труби перевищує вказане значення, то необхідне додаткове заправлення холодоагенту (R410A).

Модель	Макс. довжина трубопроводів	Макс. перепад висот	Дозаправлення холодоагенту (R410A)							
			11~20 м	21~30 м	31~40 м	41~50 м	51~60 м	61~75 м	71~80 м	
SUHZ-SW45VA	15 м	15 м	25 г/м понад 7 м	-	-	-	-	-	-	-
PUHZ-SW50VKA	40 м	30 м	0,2 кг	0,4 кг	0,6 кг	-	-	-	-	-
PUHZ-SW75	40 м	30 м	0,15 кг	0,3 кг	0,9 кг	-	-	-	-	-
PUHZ-SW100, 120	75 м	30 м	0,2 кг	0,4 кг	1,0 кг	1,6 кг	2,2 кг	2,9 кг	-	-
PUHZ-SW160	80 м	30 м	-	-	0,9 кг	1,8 кг	2,7 кг	3,6 кг	див. Керівництво з монтажу	-
PUHZ-SW200	80 м	30 м	-	-	1,2 кг	2,4 кг	3,6 кг	4,8 кг	-	-

**Mr.SLIM+**

ДЛЯ ОПАЛЕННЯ, ОХОЛОДЖЕННЯ І ГВП

Оновлення  
2017**8,0кВт** НАГРІВ ВОДИ  
**7,1кВт** ОХОЛОДЖЕННЯ ПОВІТРЯ

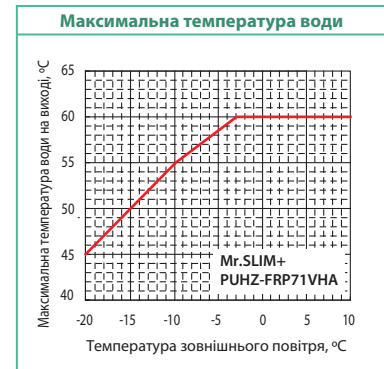
PUHZ-FRP71VHA

Компанія MITSUBISHI ELECTRIC CORPORATION розробила спліт-систему кондиціонування, в якій у теплий період року теплота конденсації, що зазвичай викидається у навколишнє середовище, використовується для забезпечення користувачів гарячою водою для санітарних потреб. У міжсезоння і в холодний період року ця ж спліт-система разом з подачею у приміщення нагрітого повітря продовжує нагрівати воду для контуру ГВП та опалення.

Таким чином, дана система є прикладом бівалентної кліматичної системи з високим показником енергетичної ефективності.

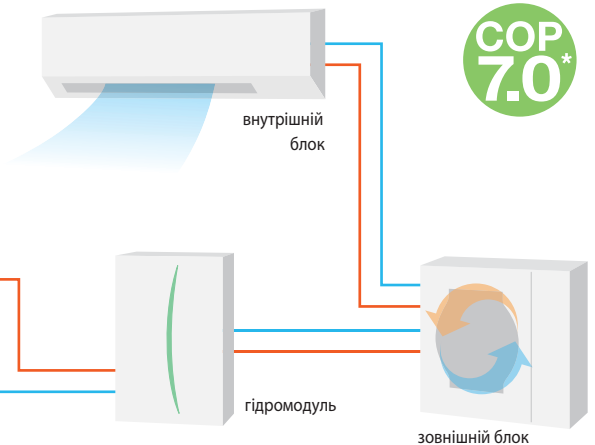
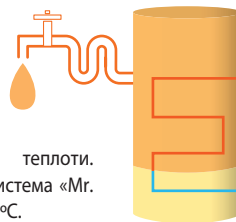
**Примітка.**

Підключення касетних внутрішніх блоків PLA-RP71EA передбачене до зовнішнього блоку «Mr.SLIM+», починаючи з модифікації PUHZ-FRP71VHA2.

**Економія енергоресурсів****Утилізація тепла**

Охолоджуючи повітря у приміщенні, кондиціонери передають надлишкове тепло зовнішнього повітря. Система «Mr. SLIM+» використовує це надлишкове тепло для нагріву води для санітарного використання (для гарячого водопостачання — ГВП). Якщо система охолоджує приміщення і одночасно нагріває воду, то коефіцієнт використання електроенергії (COP коефіцієнт продуктивності) може досягати 7. Це означає, що, споживаючи менше 2 кВт електричної потужності, система «виробляє» близько 15 кВт холоду і тепла сумарно.

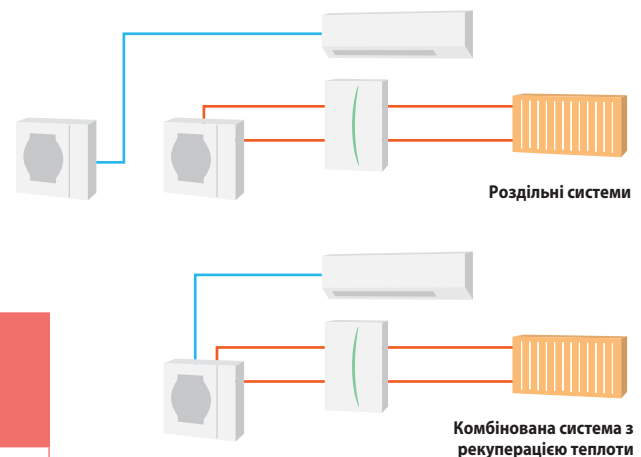
Із-за технологічних обмежень системи нагріву води «повітря-вода» зазвичай не можуть нагрівати воду при високій температурі зовнішнього повітря. Система «Mr. SLIM+» не має цього обмеження, так як у такі спекотні дні обов'язково буде включено охолодження повітря у приміщенні. Роль теплообмінника (випарника), що чутливий до високої температури, у цьому режимі буде виконувати не зовнішній, а внутрішній блок, що знаходиться у порівняно прохолодному приміщенні. Такий режим називається режимом рекуперації теплоти. Теплообмінник зовнішнього блоку в цьому режимі не задіяний, тому система «Mr. SLIM+» може нагрівати воду при температурі зовнішнього повітря до +46°C.



\* Параметри системи «повітря-повітря» виміряні при наступних значеннях температури: у приміщенні — 27°C (сухий терм.)/19°C (вологий терм.), зовні — 35°C (сухий терм.). Температура води — 45°C.

**Компактна система охолодження повітря і ГВП****Охолодження повітря і гаряче водопостачання в одній системі**

Система «Mr.SLIM+» виконує 2 функції на базі одного зовнішнього блоку: охолодження приміщення і нагрівання води для санітарного використання. Це дозволяє уникнути встановлення 2-х зовнішніх агрегатів, як того вимагали б роздільні системи кондиціонування та гарячого водопостачання (ГВП).

**СУМІСНІ ВНУТРІШНІ БЛОКИ**

Зовнішній блок	ECODAN		Внутрішні блоки
	Гідромодуль з накопичувальним баком ГВП	Гідромодуль без накопичувального бака ГВП	
PUHZ-FRP71VHA2	EHST20C-VM2C EHST20C-VM6C EHST20C-YM9C EHST20C-MHCW EHST20C-VM2EC EHST20C-VM6EC EHST20C-YM9EC EHST20C-MEC	EHSC-VM2C EHSC-VM6C EHSC-YM9C EHSC-MEC EHSC-VM2EC EHSC-VM6EC EHSC-YM9EC	PLA-RP71EA (касєтний) PKA-RP71KAL (настінний) PCA-RP71KA (підвісний) PCA-RP71HA (підвісний кухонний) PEAD-RP71JAQ (каналний) PEAD-RP71JALQ (каналний) PSA-RP71KA (підлоговий)

СПЕЦИФІКАЦІЯ

Внутрішні блоки				PLA-RP71EA	PKA-RP71KAL	PCA-RP71KA	PCA-RP71HA	PSA-RP71KA	PEAD-RP71JAJQ	PEAD-RP71JALQ		
Зовнішні блоки				PUHZ-FRP71VHA2	PUHZ-FRP71VHA	PUHZ-FRP71VHA	PUHZ-FRP71VHA	PUHZ-FRP71VHA	PUHZ-FRP71VHA	PUHZ-FRP71VHA		
Холодоагент				R410A								
Електроживлення зовнішнього блоку (автоматичний вимикач)				1 фаза, 220 В, 50 Гц (25 А)								
Повітря-повітря (АТА)	Охолодження	Продуктивність	номінальна	кВт	7,1	7,1	7,1	7,1	7,1	7,1	7,1	
			мін-макс	кВт	3,3-8,1	3,3-8,1	3,3-8,1	3,3-8,1	3,3-8,1	3,3-8,1	3,3-8,1	
		Номінальна споживана потужність			кВт	1,85	1,88	1,90	2,26	1,97	2,10	2,08
		Коефіцієнт енергоефективності EER				3,84	3,78	3,74	3,14	3,60	3,38	3,41
		Розрахункове навантаження			кВт	7,1	7,1	7,1	7,1	7,1	7,1	7,1
		Річне електроспоживання <sup>1</sup>			кВт·год/р	382	393	387	462	408	459	441
	Сезонна енергоефективність SEER <sup>3</sup>				6,5	6,3	6,4	5,4	6,1	5,4	5,6	
				клас енергоефективності	A++	A++	A++	A	A++	A	A+	
	Нагрів (номінальний сезон опалення)	Продуктивність	номінальна	кВт	8,0	8,0	8,0	8,0	8,0	8,0	8,0	8,0
			мін-макс	кВт	3,5-10,2	3,5-10,2	3,5-10,2	3,5-10,2	3,5-10,2	3,5-10,2	3,5-10,2	3,5-10,2
Номінальна споживана потужність			кВт	2,05	2,26	2,26	2,42	2,28	2,09	2,09		
Коефіцієнт енергоефективності COP				3,90	3,54	3,54	3,14	3,33	3,83	3,83		
Розрахункове навантаження			кВт	4,7	4,7	4,7	4,7	4,7	4,9	4,9		
Заявлена потужність		у розрахунковій точці	кВт	4,7(-10°C)	4,7(-10°C)	4,7(-10°C)	4,7(-10°C)	4,7(-10°C)	4,7(-10°C)	4,9(-10°C)	4,9(-10°C)	
		у точці бівалентності	кВт	4,7(-10°C)	4,7(-10°C)	4,7(-10°C)	4,7(-10°C)	4,7(-10°C)	4,9(-10°C)	4,9(-10°C)		
граничне значення			кВт	3,5(-20°C)	3,5(-20°C)	3,5(-20°C)	3,5(-20°C)	3,5(-20°C)	3,7(-20°C)	3,7(-20°C)		
Резервний нагрівач			кВт	0	0	0	0	0	0	0		
Річне електроспоживання <sup>1</sup>			кВт·год/р	1,51	1,569	1,555	1,787	1,709	1,799	1,799		
Сезонна енергоефективність SCOP <sup>3</sup>				4,4	4,2	4,2	3,7	3,9	3,8	3,8		
			клас енергоефективності	A+	A+	A+	A	A	A	A		
Повітря-вода (АТW)	Номінальна витрата води (підігрів)			л/хв	22,90							
	Нагрів <sup>4</sup>	повітря 7°C/вода 35°C	Продуктивність	кВт	8,00							
			Споживана потужність	кВт	1,96							
			Енергоефективність COP		4,08							
		повітря 2°C/вода 35°C	Продуктивність	кВт	7,50							
			Споживана потужність	кВт	2,65							
			Енергоефективність COP		2,83							
	Утилізація тепла (охолодження повітря + нагрів води) <sup>5</sup>	вода 45°C	Продуктивність (охолодження повітря + нагрів води)	кВт	7,1 + 8,0	7,1 + 8,0	7,1 + 8,0	7,1 + 8,0	7,1 + 8,0	7,1 + 8,0	7,1 + 8,0	
			Споживана потужність	кВт	1,90	1,93	1,95	2,31	2,02	2,15	2,13	
			Енергоефективність COP		7,95	7,82	7,74	6,54	7,48	7,02	7,09	
вода 55°C		Продуктивність (охолодження повітря + нагрів води)	кВт	7,1 + 9,0	7,1 + 9,0	7,1 + 9,0	6,4 + 9,0	7,1 + 9,0	7,1 + 9,0	7,1 + 9,0		
		Споживана потужність	кВт	2,97	3,00	3,02	3,25	3,09	3,22	3,20		
		Енергоефективність COP		5,42	5,37	5,33	4,74	5,21	5,00	5,03		
Внутрішній блок для нагріву води				Гідромодулі з накопичувальним баком ГВП і без накопичувального бака ГВП (див. стор. 222)								
Зовнішній блок	Розміри (В x Ш x Г)			мм	943 x 950 x 330 (+30)							
	Витрата повітря	охолодження	м³/хв	55	55	55	55	55	55	55	55	
		нагрів	м³/хв	55	55	55	55	55	55	55	55	
	Рівень звукового тиску	охолодження	дБ(A)	47	47	47	47	47	47	47	47	
		утилізація тепла	дБ(A)	47	47	47	47	47	47	47	47	
		Нагрів повітря	дБ(A)	48	48	48	48	48	48	48	48	
		Нагрів води	дБ(A)	48	48	48	48	48	48	48	48	
	Рівень звукової потужності	охолодження	дБ(A)	67	67	67	67	67	67	67	67	
		утилізація тепла	дБ(A)	67	67	67	67	67	67	67	67	
		Нагрів повітря	дБ(A)	68	68	68	68	68	68	68	68	
		Нагрів води	дБ(A)	68	68	68	68	68	68	68	68	
	Максимальний робочий струм			А	19,0	19,0	19,0	19,0	19,0	19,0	19,0	
	Автоматичний вимикач			А	25	25	25	25	25	25	25	
	Завод (країна)				MITSUBISHI ELECTRIC CORPORATION SHIZUOKA WORKS (Японія)							
	Фреонопроводи	діаметр	рідина/газ	мм	9,52/15,88	9,52/15,88	9,52/15,88	9,52/15,88	9,52/15,88	9,52/15,88	9,52/15,88	
		макс. довжина	внутрішній-зовнішній	м	30 (для систем «повітря-повітря») + 30 (для систем «нагрів води»)							
макс. перепад висот		внутрішній-зовнішній	м	20	20	20	20	20	20	20		
Гарантований діапазон температур зовнішнього повітря	охолодження <sup>2</sup>		°C	-15~+46	-15~+46	-15~+46	-15~+46	-15~+46	-15~+46	-15~+46	-15~+46	
	нагрів		°C	-20~+21	-20~+21	-20~+21	-20~+21	-20~+21	-20~+21	-20~+21	-20~+21	
	нагрів води		°C	-20~+35	-20~+35	-20~+35	-20~+35	-20~+35	-20~+35	-20~+35	-20~+35	
	утилізація тепла		°C	+15~+46	+15~+46	+15~+46	+15~+46	+15~+46	+15~+46	+15~+46	+15~+46	

<sup>1</sup> Електроспоживання виміряне у стандартних умовах. Реальне електроспоживання буде залежати від способу експлуатації системи, а також від конкретних кліматичних умов.

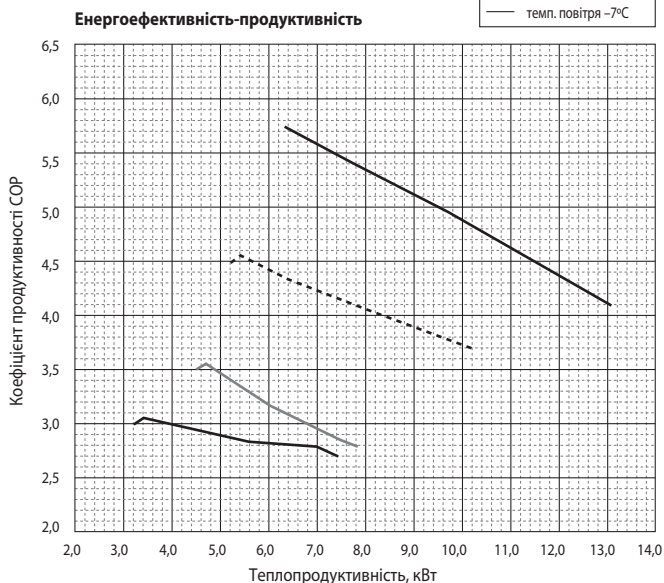
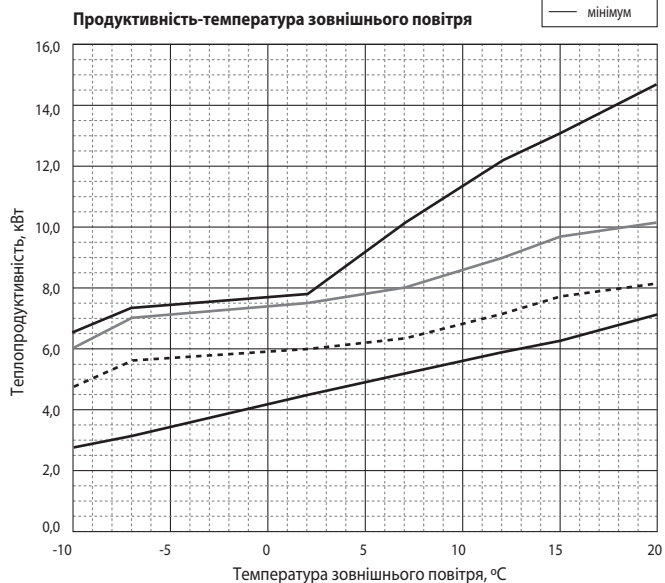
<sup>2</sup> При температурі зовнішнього повітря нижче -5°C слід встановити панель захисту від вітру PAC-SH63AG-E.

<sup>3</sup> Значення сезонних коефіцієнтів SEER/SCOP виміряні на підставі європейської директиви EN14825.

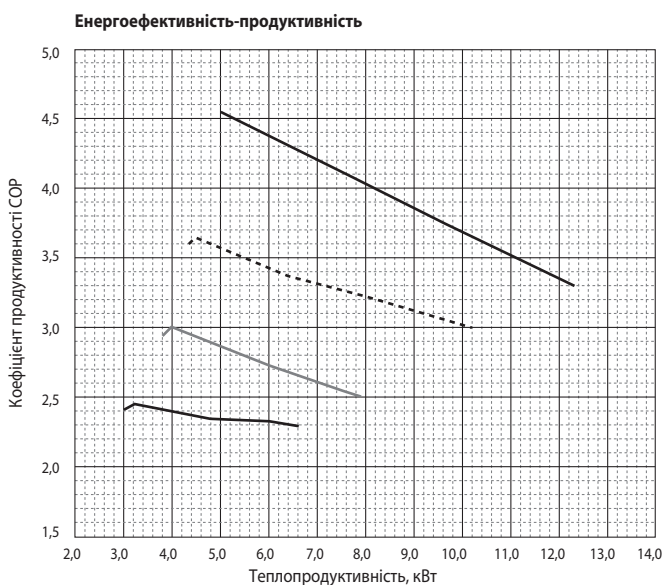
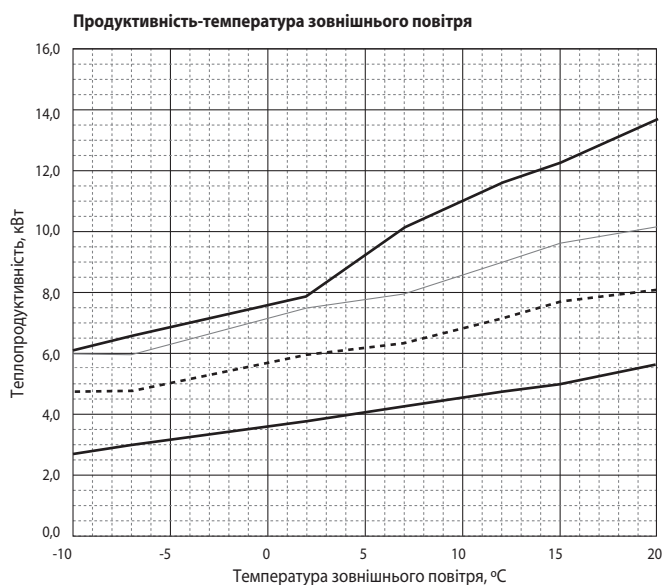
<sup>4</sup> Параметри системи «повітря-вода» виміряні на підставі європейської директиви EN14511 (споживана потужність циркуляційного насоса не враховується).

<sup>5</sup> Параметри системи «повітря-повітря» виміряні при наступних значеннях температури: у приміщенні — 27°C (сухий терм.)/19°C (вологий терм.), зовні — 35°C (сухий терм.).

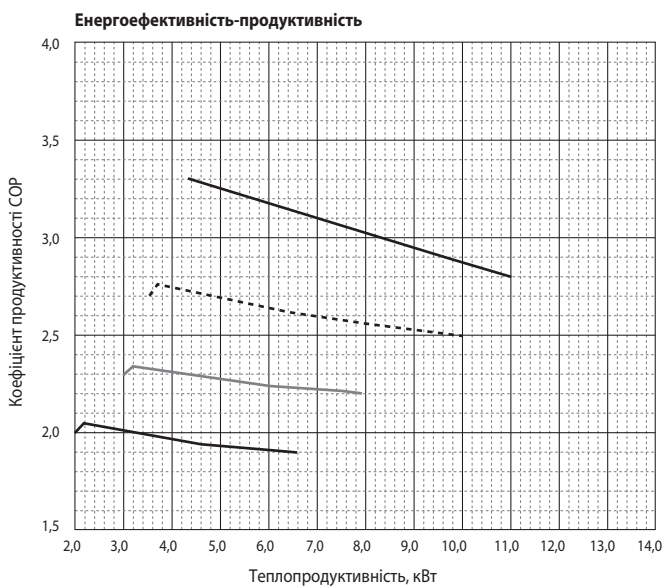
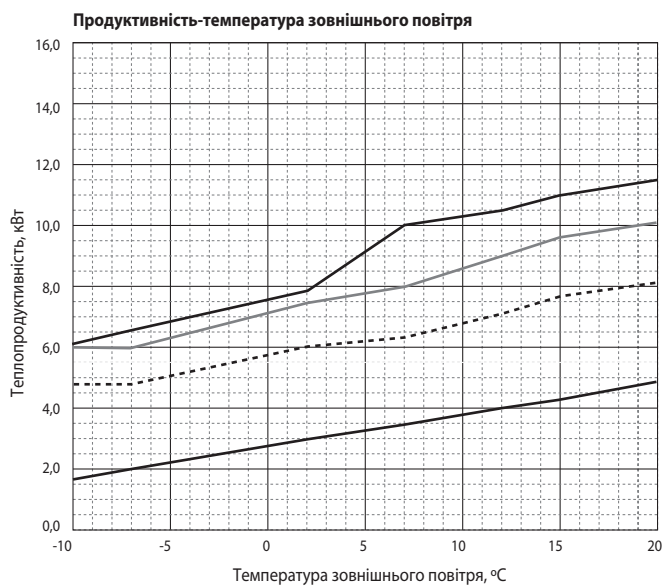
■ Температура води на виході +35°C



■ Температура води на виході +45°C



■ Температура води на виході +55°C

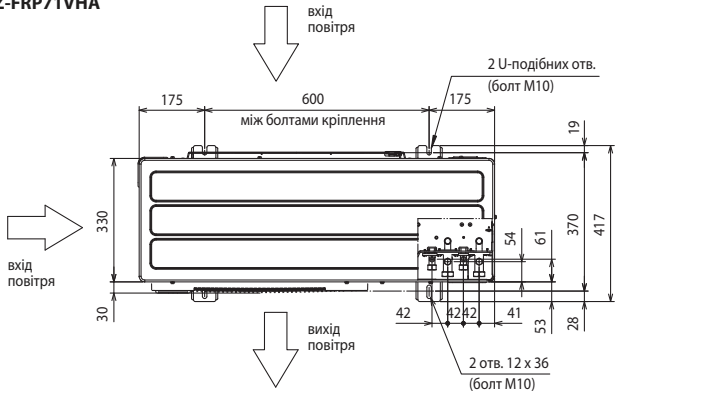


# Розміри

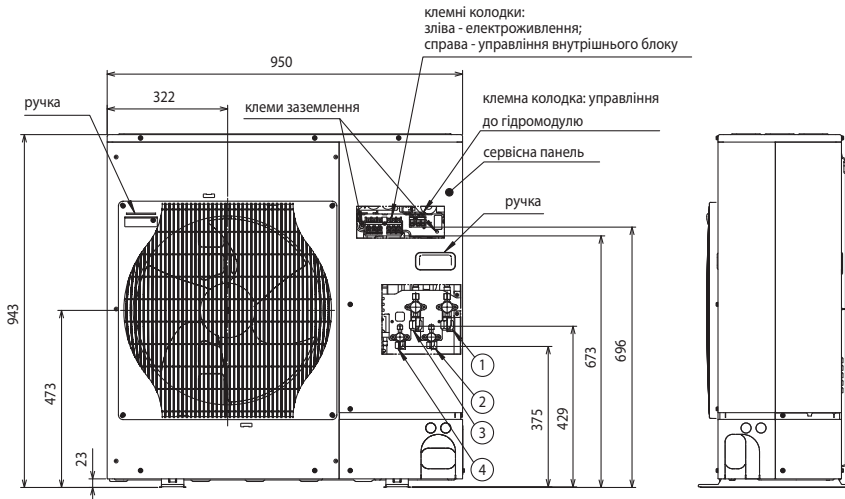
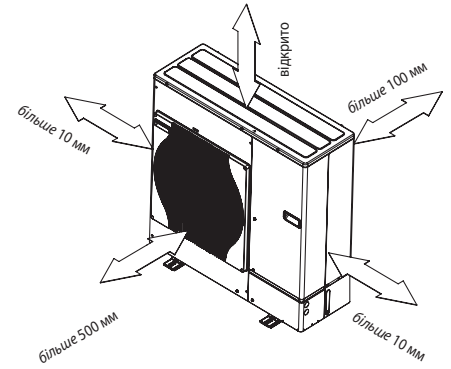
## ЗОВНІШНІЙ БЛОК

Од. вим.: мм

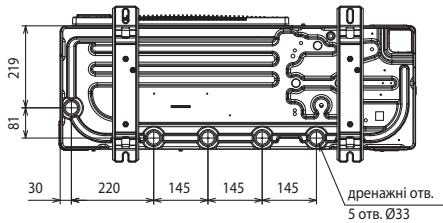
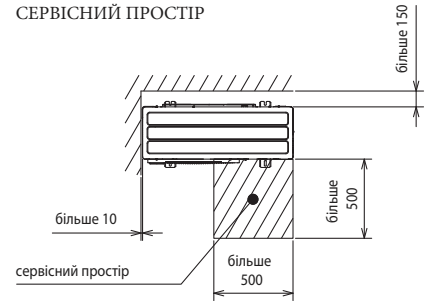
### PUHZ-FRP71VHA



## ПРОСТІР ДЛЯ ВСТАНОВЛЕННЯ



## СЕРВІСНИЙ ПРОСТІР



### Підключення фреоноводів:

- 1 — до внутрішнього блоку: газ, Ø15,88;
- 2 — до внутрішнього блоку: рідина, Ø9,52;
- 3 — до гідромодуля: газ, Ø15,88;
- 4 — до гідромодуля: рідина, Ø9,52.



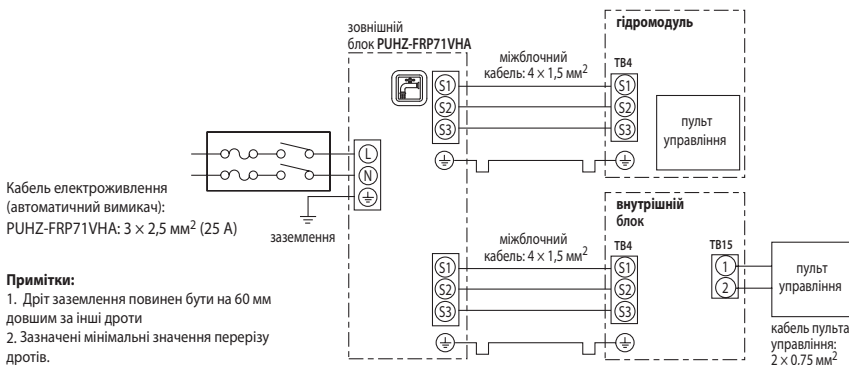
Цим знаком позначені запірні вентилі, а також клемна колодка, що призначені для підключення гідромодуля.

### • Регулювання кількості холодоагенту (R410A)

Зовнішній прилад заправлений достатньою кількістю холодоагенту при сумарній довжині фреоноводу до 30 м. Якщо сумарна довжина перевищує 30 м, то необхідне додаткове заправлення холодоагенту (R410A).

Модель	Макс. сумарна довжина магістралі	Макс. перепад висот	Дозаправлення холодоагенту (R410A)		
			40 м	50 м	60 м
PUHZ-FRP71VHA	60 м (макс. 30 м + 30 м)	20 м	0,6 кг	1,2 кг	1,8 кг

## Схема з'єднань приладів



### Примітки:

1. Дріт заземлення повинен бути на 60 мм довшим за інші дроти
2. Зазначені мінімальні значення перерізу дротів.

## ОПЦІЇ (АКСЕСУАРИ)

	Назва	Опис
1	PAC-SH63AG-E	Панель захисту від вітру: охолодження до -15°C

# ECODAN

ДЛЯ ОПАЛЕННЯ, ОХОЛОДЖЕННЯ І ГВП

**5,0–25,0 кВт** (НАГРІВ-ОХОЛОДЖЕННЯ)

Оновлення  
**2017**

**ecodan**  
Advanced Heating Technology



## ОПИС

Компанія Mitsubishi Electric Corporation виробляє декілька типів гідромодулів для створення систем опалення і гарячого водопостачання (ГВП). Блоки EHST і EHSC мають вбудований теплообмінник «фреон-вода» і призначені для підключення до теплових насосів POWER Inverter PUHZ-SW і ZUBADAN Inverter PUHZ-SHW. Гідромодулі ERSC/ERSD/ERSE і ERST20C/ERST20D можуть працювати як у режимі нагріву, так і у режимі охолодження води. В останньому випадку слід обов'язково встановити дренажний піддон (опція PAC-DP01-E).

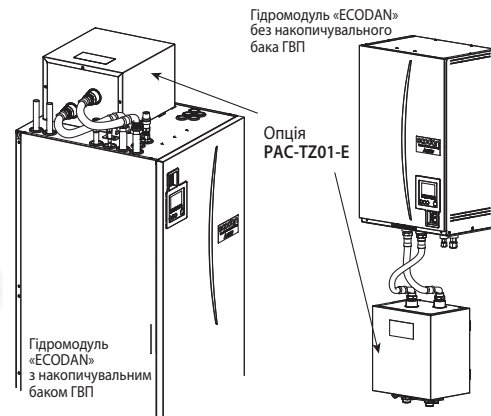
Гідромодулі містять такі компоненти:

- накопичувальний бак ГВП об'ємом 200 л (моделі EHPT, EHST, ERST);
- циркуляційний насос первинного контуру;
- 3-х ходовий клапан (моделі EHPT і EHST);
- проточний електричний нагрівач потужністю від 2 до 9 кВт;
- занурювальний електричний нагрівач потужністю 3 кВт (модель EHST20D-MHC);
- спеціалізований управляючий контролер PAC-IF061B-E з пультом.

Передбачено підключення до хмарного сервісу MELCloud за допомогою Wi-Fi інтерфейсу MAC-567IF-E. MELCloud — це хмарна технологія, що призначена для управління кондиціонерами і тепловими насосами Mitsubishi Electric локально або віддалено за допомогою мобільних пристроїв або комп'ютера.

У модифікаціях «R2» гідромодулів «ECODAN» реалізована функція «SG Ready», тобто можливість підключення до розумних мереж електропостачання «Smart Grid».

Спеціальний пристрій PAC-TZ01-E призначений для реалізації двозонного опалення за допомогою «теплої підлоги» і радіаторів. До складу пристрою входять 2 циркуляційні насоси, триходовий вентиль, а також термістор. Всі зазначені елементи підключаються до блоку управління гідромодуля.



Новинка  
**2017**

## ГІДРОМОДУЛІ «ECODAN» З ВБУДОВАНИМ ТЕПЛООБМІННИКОМ «ХОЛОДОАГЕНТ-ВОДА»

Гідромодуль з накопичувальним баком ГВП	Гідромодуль без накопичувального бака ГВП
EHST20C, ERST20C, EHST20D	EHSC, EHSD, EHSC, ERSC, ERSD, EHSE, ERSE
<p>тепловий насос</p> <p>пластинчастий теплообмінник «фреон-вода»</p> <p>фреонопровід</p>	<p>тепловий насос</p> <p>пластинчастий теплообмінник «фреон-вода»</p> <p>фреонопровід</p>

## МОДИФІКАЦІЇ ГІДРОМОДУЛЕЙ «ECODAN»

	Гідромодуль з баком ГВП	Гідромодуль без бака ГВП
	Вбудований теплообмінник «фреон-вода»	Вбудований теплообмінник «фреон-вода»
Стандарт	EHST20D-VM2C EHST20C-VM2C EHST20C-VM6C EHST20C-VM9C EHST20D-VM9C	EHSD-VM2C EHSC-VM2C EHSC-VM6C EHSC-VM9C EHSD-VM9C EHSD-MC
З занурювальним нагрівачем	EHST20D-MHC	
Без розширювального бака	EHST20D-MEC EHST20C-MEC EHST20C-VM2EC EHST20C-VM6EC EHST20C-VM9EC EHST20D-VM2EC	EHSD-MEC EHSC-MEC EHSC-VM2EC EHSC-VM6EC EHSC-VM9EC EHSE-MEC EHSE-VM9EC
З режимом охолодження води	ERST20D-VM2C ERST20D-MEC ERST20C-VM2C ERST20C-MEC	ERSD-VM2C ERSC-MEC ERSC-VM2C ERSE-MEC ERSE-VM9EC

## ОПЦІЇ (АКСЕСУАРИ)

	Назва	Опис
1	PAR-WT50R-E	Бездротовий пульт управління
2	PAR-WR51R-E	Приймач сигналів. Підключається до гідромодуля кабелем довжиною 2 м.
3	PAC-IH03V2-E	Занурювальний нагрівач бака ГВП. Споживана потужність 3 кВт (1 фаза).
4	PAC-SE41TS-E	Винесений датчик температури (термістор у корпусі)
5	PAC-TH011TK-E	Термістор для накопичувального бака THW5 (кабель 5 м)
6	PAC-TH011TKL-E	Термістор для накопичувального бака THW5 (кабель 30 м)
7	PAC-TH011-E	Термістори для роздільного регулювання температури у зонах 1 (THW6 і THW7) і 2 (THW8 і THW9). Для 2-х зон потрібно 2 комплекти PAC-TH011-E. Довжина кабелю 5 м.
8	PAC-TH011HT-E	Термістори для управління резервним джерелом тепла (THWB1 і THWB2). Довжина кабелю 5 м.
9	PAC-DP01-E	Підставка з дренажним піддоном для відведення конденсату. Розміри 595x665(+5)x270.
10	MAC-567IF-E	Wi-Fi інтерфейс для місцевого і дистанційного управління
11	PAC-TZ01-E	Пристрій для реалізації двозонного опалення за допомогою «теплої підлоги» і радіаторів.



ГІДРОМОДУЛІ З НАКОПИЧУВАЛЬНИМ БАКОМ ГВП

		Гідромодулі з накопичувальним баком ГВП														
		Тільки нагрів											Нагрів і охолодження			
		EHST20D-VM2C	EHST20C-VM2C	EHST20C-VM6C	EHST20C-VM9C	EHST20D-VM9C	EHST20D-MHC	EHST20D-VM2EC	EHST20C-VM2EC	EHST20C-VM6EC	EHST20C-VM9EC	EHST20C-MEC	EHST20D-MEC	ERST20D-VM2C	ERST20C-VM2C	ERST20D-MEC
Теплообмінник «фреон-вода» вбудований у гідромодуль	SUHZ-SW45VA	●				●	●	●				●	●		●	
	PUHZ-SW50VKA	●				●	●	●				●	●		●	
	PUHZ-SW75VHA	●	●	●	●	●	●	●	●	●	●	●	●	●	●	●
	PUHZ-SW100VHA		●	●	●			●	●	●	●			●	●	●
	PUHZ-SW100YHA		●	●	●			●	●	●	●			●	●	●
	PUHZ-SW120VHA		●	●	●			●	●	●	●			●	●	●
	PUHZ-SW120YHA		●	●	●			●	●	●	●			●	●	●
	PUHZ-SHW80VHA		●	●	●			●	●	●	●			●	●	●
	PUHZ-SHW112VHA		●	●	●			●	●	●	●			●	●	●
	PUHZ-SHW112YHA		●	●	●			●	●	●	●			●	●	●
	PUHZ-SHW140YHA		●	●	●			●	●	●	●			●	●	●
	PUHZ-FRP71VHA		●	●	●			●	●	●	●					●



ГІДРОМОДУЛІ БЕЗ НАКОПИЧУВАЛЬНОГО БАКА ГВП

		Гідромодулі без накопичувального бака ГВП																
		Тільки нагрів											Нагрів і охолодження					
		EHSD-VM2C	EHSC-VM2C	EHSC-VM6C	EHSC-VM9C	EHSD-VM9C	EHSD-MC	EHSD-MEC	EHSC-MEC	EHSC-VM2EC	EHSC-VM6EC	EHSC-VM9EC	EHSE-VM9EC	EHSE-MEC	ERSD-VM2C	ERSC-VM2C	ERSC-MEC	ERSE-VM9EC
Теплообмінник «фреон-вода» вбудований у гідромодуль	SUHZ-SW45VA	●				●	●	●						●				
	PUHZ-SW50VKA	●				●	●	●						●				
	PUHZ-SW75VHA	●	●	●	●	●	●	●	●	●	●			●	●	●		
	PUHZ-SW100VHA		●	●	●			●	●	●	●				●	●	●	
	PUHZ-SW100YHA		●	●	●			●	●	●	●				●	●	●	
	PUHZ-SW120VHA		●	●	●			●	●	●	●				●	●	●	
	PUHZ-SW120YHA		●	●	●			●	●	●	●				●	●	●	
	PUHZ-SHW80VHA		●	●	●			●	●	●	●				●	●	●	
	PUHZ-SHW112VHA		●	●	●			●	●	●	●				●	●	●	
	PUHZ-SHW112YHA		●	●	●			●	●	●	●				●	●	●	
	PUHZ-SHW140YHA		●	●	●			●	●	●	●				●	●	●	
	PUHZ-SHW230YKA2											●	●				●	●
	PUHZ-SW160YKA											●	●				●	●
	PUHZ-SW200YKA											●	●				●	●
	PUHZ-FRP71VHA		●	●	●			●	●	●	●							●



Теплові насоси (зовнішні агрегати)



ГІДРОМОДУЛІ З НАКОПИЧУВАЛЬНИМ БАКОМ ГВП

Назва гідромодуля			EHST20C-VM2(E)CR2	EHST20C-VM6(E)CR2	EHST20C-VM9(E)CR2	EHST20C-MECR2	EHST20D-VM2(E)CR2	EHST20D-MECR2	EHST20D-MHCR2	
Режим роботи			Тільки нагрів води							
Склад гідромодуля	Вбудований теплообмінник «фреон-вода»		€							
	Накопичувальний бак ГВП		€							
	Проточний нагрівач		1 фаза	1 фаза	3 фази	немає	1 фаза	немає	немає	
	Занурювальний нагрівач		немає	немає	немає	немає	немає	немає	1 фаза	
Розміри (В х Ш х Г)	в упаковці		мм							
	без упаковки		мм							
Корпус			матеріал, кодування кольору: RAL / Munsell							
Вага пристрою без води			кг							
Вага пристрою з водою			кг							
Кріплення пристрою			підлогове встановлення							
Електроживлення блоку управління (автоматичний вимикач)			1 фаза, 220 В, 50 Гц (10 А)							
Електроживлення електричних нагрівачів	Проточний	електроживлення (50 Гц)		1 фаза, 220 В	1 фаза, 220 В	3 фази, 380 В	-	1 фаза, 220 В	-	
		потужність		кВт	2	6 (2/4/6)	9 (3/6/9)	-	2	-
		макс. робочий струм		А	9	26	13	-	9	-
		автоматичний вимикач		А	16	32	16	-	16	-
	Занурювальний	електроживлення		-	-	-	-	-	-	1 фаза, 220 В, 50 Гц
		потужність		кВт	-	-	-	-	-	3
		макс. робочий струм		А	-	-	-	-	-	13
		автоматичний вимикач		А	-	-	-	-	-	16
Циркуляційний насос контуру опалення			Grundfos UPM2 15 70 - 130							
Циркуляційний насос контуру ГВП			Grundfos UPSO 15-60 130 CIL2							
Витрата води	макс. <sup>1</sup>		л/хв							
	мін. <sup>2</sup>		л/хв							
Пластинчасті теплообмінники	фреон – циркуляційна вода		MWA2	MWA2	MWA2	MWA2	MWA1	MWA1	MWA1	
	циркуляційна вода – санітарна вода		пластинчастий							
Накопичувальний бак ГВП	об'єм		л							
	матеріал									
Розширювальний бак	об'єм		л	12 (-) <sup>4</sup>	12 (-) <sup>4</sup>	12 (-) <sup>4</sup>	-	12 (-) <sup>4</sup>	-	
	макс. тиск		МПа	0,1 (-) <sup>4</sup>	0,1 (-) <sup>4</sup>	0,1 (-) <sup>4</sup>	-	0,1 (-) <sup>4</sup>	-	
Захисні пристрої	у контурі циркуляційної води	вимірювальний термістор		°C	1~80	1~80	1~80	1~80	1~80	
		запобіжний клапан		МПа	0,3	0,3	0,3	0,3	0,3	
		датчик потоку		л/хв	5,0	5,0	5,0	5,0	5,0	
		захисний термостат проточного нагрівача з ручним скиданням		°C	90	90	90	-	90	
		термовідсічення		°C	121	121	121	-	121	
	у контурі санітарної води	вимірювальний термістор		°C	75	75	75	75	75	
		термовідсічення і запобіжний клапан		МПа	1,0	1,0	1,0	1,0	1,0	
З'єднання	вода	контур циркуляційної води		мм	28	28	28	28	28	
		контур санітарної води		мм	22	22	22	22	22	
	холодоагент (R410A)	рідина		мм	9,52	9,52	9,52	9,52	6,35	
		газ		мм	15,88	15,88	15,88	15,88	12,7	
Умови експлуатації приладу	температура		°C							
	відносна вологість <sup>3</sup>		%							
Цільові значення температури	опалення	температура у приміщенні		°C						
		температура води		°C						
	ГВП	температура		°C						
		знезараження бака		°C						
Рівень звукового тиску			дБ(А)							
Температура зовнішнього повітря	режим нагріву води		°C							
	режим охолодження води		°C							
Завод (країна)			MITSUBISHI ELECTRIC UK LTD. AIR CONDITIONER PLANT (Велика Британія)							

РОЗШИФРОВУВАННЯ НАЗВ МОДЕЛЕЙ ГІДРОМОДУЛЕЙ З НАКОПИЧУВАЛЬНИМ БАКОМ ГВП

**E | H | S | T20 | D | - | V | M | 2 | (E) | (H) | C**

«E» — Ecodan

«H» — тільки нагрів води  
«R» — нагрів та охолодження води

«S» — вбудований теплообмінник «фреон-вода»  
«P» — немає теплообмінника «фреон-вода»

«T20» — бак ГВП 200 л

«D» — типорозмір теплообмінника «фреон-вода» відповідає зовнішнім блокам 40~50  
«C» — типорозмір теплообмінника «фреон-вода» відповідає зовнішнім блокам 60~140  
«E» — типорозмір теплообмінника «фреон-вода» відповідає зовнішнім блокам 160~230  
«X» — немає теплообмінника «фреон-вода»

«V» — електроживлення проточного нагрівача 1 фаза 220 В  
«Y» — електроживлення проточного нагрівача 3 фази 380 В

«M» — Mitsubishi Electric

«2/6/9» — потужність проточного нагрівача

«E» — без розширювального бака

«H» — вбудований занурювальний нагрівач потужністю 3 кВт (1 фаза)

«A/B/C» — серія

<sup>1</sup> Якщо витрата води перевищує максимальне значення, то швидкість води буде вище 1,5 м/с, що призведе до прискореної корозії труби.

<sup>2</sup> Якщо витрата води менше мінімального значення, то буде спрацювати датчик потоку.

<sup>3</sup> Не допускається конденсація вологи на поверхнях приладу.

<sup>4</sup> Моделі EHST20D-MEC, EHST20C-MEC, EHST20C-VM2EC, EHST20C-VM6EC, EHST20C-VM9EC, EHST20D-VM2EC не мають вбудованого розширювального баку.

ГІДРОМОДУЛІ З НАКОПИЧУВАЛЬНИМ БАКОМ ГВП

Назва гідромодуля			ERST20C-VM2CR2	ERST20C-MECR2	ERST20D VM2CR2	ERST20D-MECR2	
Режим роботи			Нагрів та охолодження				
Склад гідромодуля	Вбудований теплообмінник «фреон-вода»		є				
	Накопичувальний бак ГВП		є				
	Проточний нагрівач		є (1 фаза)	немає	є (1 фаза)	немає	
	Занурювальний нагрівач		немає				
Розміри (В x Ш x Г)	в упаковці	мм	1850x660x800				
	без упаковки	мм	1600x595x680				
Корпус	матеріал		Листова сталь з полімерним покриттям				
	кодування кольору		Munsell 6.2PB 9/0.9 / RAL 260 90 05				
Вага приладу без води		кг	110	103	103	96	
Вага приладу з водою		кг	320	313	312	305	
Кріплення приладу			підлогове встановлення				
Електроживлення блоку управління (автоматичний вимикач)			1 фаза, 220 В, 50 Гц (10 А)				
Електроживлення електричних нагрівачів	Проточний	електроживлення (50 Гц)		1 фаза, 220 В	–	1 фаза, 220 В	–
		потужність	кВт	2	–	2	–
		макс. робочий струм	А	–	–	9	–
		автоматичний вимикач	А	–	–	16	–
	Занурювальний	електроживлення		–	–	–	–
		потужність	кВт	–	–	–	–
		макс. робочий струм	А	–	–	–	–
		автоматичний вимикач	А	–	–	–	–
Циркуляційний насос контуру опалення/охолодження			Grundfos UPSO 15-60 130 CIL2				
Циркуляційний насос контуру ГВП			Grundfos UPSO 15-60 130 CIL2				
Витрата води	макс. <sup>1</sup>	л/хв	27,7				
	мін. <sup>2</sup>	л/хв	5,0				
Теплообмінники	фреон – циркуляційна вода		пластинчастий	пластинчастий	пластинчастий	пластинчастий	
	циркуляційна вода – санітарна вода		пластинчастий	пластинчастий	пластинчастий	пластинчастий	
Накопичувальний бак ГВП	об'єм	л	200	200	200	200	
	матеріал		Нержавіюча сталь Дуплекс 2304 (EN10088)				
Розширювальний бак	об'єм	л	12	–	12	–	
	макс. тиск	МПа	0,1	–	0,1	–	
Захисні пристрої	у контурі циркуляційної води	вимірювальний термістор	°C	1~80	1~80	1~80	
		запобіжний клапан	МПа	0,3	0,3	0,3	
		датчик протоку	л/хв	5,0	5,0	5,0	
		захисний термостат проточного нагрівача з ручним скиданням	°C	90	–	90	
	у контурі санітарної води	термовідсічення	°C	121	–	121	
		вимірювальний термістор	°C	75	75	75	
		термовідсічення і запобіжний клапан	МПа	1,0	1,0	1,0	
З'єднання	вода	контур циркуляційної води	мм	28	28	28	
		контур санітарної води	мм	22	22	22	
	холодоагент (R410A)	рідина	мм	15,88 (5/8)	15,88 (5/8)	12,7 (1/2)	
		газ	мм	9,52 (3/8)	9,52 (3/8)	6,35 (1/4)	
Умови експлуатації приладу	температура	°C	0~35				
	відносна вологість <sup>3</sup>	%	не більше 80%				
Цільові значення температури	опалення	температура у приміщенні	°C	10~30			
		температура води	°C	25~60			
	ГВП	°C	40~60				
	знезараження бака	°C	макс. 70				
Рівень звукового тиску		дБ(А)	28				
Температура зовнішнього повітря	режим нагріву води	°C	див. розділ зовнішніх блоків POWER Inverter PUHZ-SW і ZUBADAN Inverter PUHZ-SHW				
	режим охолодження води	°C	+10~+46	+10~+46	+10~+46	+10~+46	
Завод (країна)			MITSUBISHI ELECTRIC UK LTD. AIR CONDITIONER PLANT (Велика Британія)				

<sup>1</sup> Якщо витрата води перевищує максимальне значення, то швидкість води буде вище 1,5 м/с, що призведе до прискореної корозії труб.

<sup>2</sup> Якщо витрата води менше мінімального значення, то буде спрацювати датчик протоку.

<sup>3</sup> Не допускається конденсація вологи на поверхнях приладу.

<sup>4</sup> Моделі ERST20D-MEC, ERST20C-MEC не мають вбудованого розширювального бака.

ГІДРОМОДУЛІ БЕЗ НАКОПИЧУВАЛЬНОГО БАКА ГВП

Назва гідромодуля			EHSD M(E)CR2	EHSD VM2CR2	EHSD YM9CR2	EHSC- MECR2	EHSC- VM2(E)CR2	EHSC- VM6(E)CR2	EHSC- YM9(E)CR2	ERSD VM2CR2	ERSC- MECR2		
Режим роботи			Тільки нагрів								Нагрів і охолодження		
Склад гідромодуля	Вбудований теплообмінник «фреон-вода»		€										
	Накопичувальний бак ГВП		немає										
	Проточний нагрівач		немає	1 фаза	3 фази	немає	1 фаза	1 фаза	3 фази	1 фаза	немає		
	Занурювальний нагрівач		немає										
Розміри (В x Ш x Г)	в упаковці		990x600x560										
	без упаковки		800x530x360										
Корпус	матеріал		Листова сталь з полімерним покриттям										
	кодування кольору		Munsell 6.2PB 9/0.9 / RAL 260 90 05										
Вага приладу без води			кг	43 (38)	44	45	42	48 (43)	49 (44)	49 (44)	45	43	
Вага приладу з водою			кг	49 (44)	50	51	49	55 (50)	56 (51)	56 (51)	51	50	
Кріплення приладу			настінне кріплення										
Електроживлення блоку управління (автоматичний вимикач)			1 фаза, 220 В, 50 Гц										
Електроживлення електричних нагрівачів	Проточний	електроживлення (50 Гц)		-	1 фаза, 220 В,	3 фази, 380 В	-	1 фаза, 220 В	1 фаза, 220 В	3 фази, 380 В	1 фаза, 220 В	-	
		потужність		кВт	-	2	9 (3/6/9)	-	2	6 (2/4/6)	9 (3/6/9)	2	-
		макс. робочий струм		А	-	9	13	-	9	26	13	9	-
		автоматичний вимикач		А	-	16	16	-	16	32	16	16	-
	Занурювальний		немає										
Циркуляційний насос контуру опалення/охолодження			Grundfos UPM2 15 70 - 130										
Витрата води	макс. <sup>1</sup>		л/хв	27,7									
	мін. <sup>2</sup>		л/хв	5,0									
Пластинчасті теплообмінники	фреон – циркуляційна вода			MWA1	MWA1	MWA2	MWA2	MWA2	MWA2	MWA2	MWA1	MWA2	
	циркуляційна вода – санітарна вода			-	-	-	-	-	-	-	-	-	
Накопичувальний бак ГВП			немає										
Розширювальний бак	об'єм		л	10 (-) <sup>4</sup>	10	10	-	10 (-) <sup>4</sup>	10 (-) <sup>4</sup>	10 (-) <sup>4</sup>	10	-	
	макс. тиск		МПа	0,1 (-) <sup>4</sup>	0,1	0,1	-	0,1 (-) <sup>4</sup>	0,1 (-) <sup>4</sup>	0,1 (-) <sup>4</sup>	0,1	-	
Захисні пристрої	у контурі циркуляційної води	вимірювальний термістор		°C	1~80	1~80	1~80	1~80	1~80	1~80	1~80	1~80	
		запобіжний клапан		МПа	0,3	0,3	0,3	0,3	0,3	0,3	0,3	0,3	
		датчик потоку		л/хв	5,0	5,0	5,0	5,0	5,0	5,0	5,0	5,0	
		захисний термостат проточного нагрівача з ручним скиданням		°C	-	90	90	-	90	90	90	90	-
		термовідсічення		°C	-	121	121	-	121	121	121	121	-
		у контурі санітарної води		немає									
З'єднання	Вода	контур циркуляційної води		мм	28	28	28	28	28	28	28	різьба G1 (штуцер)	різьба G1 (штуцер)
		контур санітарної води		мм	-	-	-	-	-	-	-	-	-
	Холодоагент (R410A)	рідина		мм	6,35	6,35	9,52	9,52	9,52	9,52	9,52	6,35	9,52
		газ		мм	12,7	12,7	15,88	15,88	15,88	15,88	15,88	12,7	15,88
Умови експлуатації приладу	температура		°C	0~35									
	відносна вологість <sup>3</sup>		%	не більше 80%									
Цільові значення температури	Опалення	температура у приміщенні		°C	10~30	10~30	10~30	10~30	10~30	10~30	10~30	10~30	10~30
		температура води		°C	25~60	25~60	25~60	25~60	25~60	25~60	25~60	25~60	25~60
	ГВП		°C	-	-	-	-	-	-	-	-	-	
	Знезараження бака		°C	-	-	-	-	-	-	-	-	-	
	Охолодження води		°C	-	-	-	-	-	-	-	-	5~25	5~25
Рівень звукового тиску			дБ(А)	28	28	28	28	28	28	28	28	28	
Температура зовнішнього повітря	режим нагріву води		°C	див. розділ зовнішніх блоків POWER Inverter PUHZ-SW, ZUBADAN Inverter PUHZ-SHW і Mr.SLIM+ PUHZ-FRP									
	режим охолодження води		°C	-	-	-	-	-	-	-	-	+10~+46	+10~+46
Завод (країна)			MITSUBISHI ELECTRIC UK LTD. AIR CONDITIONER PLANT (Велика Британія)										

РОЗШИФРУВАННЯ НАЗВ МОДЕЛЕЙ ГІДРОМОДУЛЕЙ БЕЗ НАКОПИЧУВАЛЬНОГО БАКА ГВП

**E | H | S | D | - | V | M | 2 | (E) | C**

«E» — Ecodan

«H» — тільки нагрів води  
«R» — нагрів і охолодження води

«S» — вбудований теплообмінник «фреон-вода»  
«P» — немає теплообмінника «фреон-вода»

«D» — типорозмір теплообмінника «фреон-вода» відповідає зовнішнім блокам 40~50  
«C» — типорозмір теплообмінника «фреон-вода» відповідає зовнішнім блокам 60~140  
«X» — немає теплообмінника «фреон-вода»

«V» — електроживлення проточного нагрівача 1 фаза 220 В  
«Y» — електроживлення проточного нагрівача 3 фази 380 В

«M» — Mitsubishi Electric

<sup>1</sup> Якщо витрата води перевищує максимальне значення, то швидкість води буде вище 1,5 м/с, що призведе до прискореної корозії труб.

<sup>2</sup> Якщо витрата води менше мінімального значення, то буде спрацювати датчик потоку.

<sup>3</sup> Не допускається конденсація вологи на поверхнях приладу.

<sup>4</sup> Моделі EHSD-MEC, EHSC-MEC, EHSC-VM2EC, EHSC-VM6EC, EHSC-YM9EC, EHSE-MEC, EHSE-YM9EC не мають вбудованого розширювального бака.

«2/6/9» — потужність проточного нагрівача  
немає цифри — немає проточного нагрівача

«E» — без розширювального бака

«A/B/C» — серія

ГІДРОМОДУЛІ БЕЗ НАКОПИЧУВАЛЬНОГО БАКА ГВП

Назва гідромодуля			EHSE-VM9ECR2	EHSE-MECR2	ERSC-VM2CR2	ERSE-VM9ECR2	ERSE-MECR2		
Режим роботи			Тільки нагрів		Нагрів і охолодження				
Склад гідромодуля	Вбудований теплообмінник «фреон-вода»		€						
	Накопичувальний бак ГВП		немає						
	Проточний нагрівач		€ (3 фази)	немає	€ (1 фаза)	€ (3 фази)	немає		
	Занурювальний нагрівач		немає						
Розміри (В x Ш x Г)	в упаковці	мм	1150x690x560		990x600x560	1150x690x560			
	без упаковки	мм	950x600x360		800x530x360	950x600x360			
Корпус			матеріал						
			кодування кольору: RAL / Munsell						
Вага приладу без води		кг	62	60	49	63	61		
Вага приладу з водою		кг	72	70	56	73	71		
Кріплення приладу			настінне кріплення						
Електроживлення блоку управління (автоматичний вимикач)			1 фаза, 220 В, 50 Гц						
Електроживлення електричних нагрівачів	Проточний	електроживлення (50 Гц)		3 фази, 380 В	-	1 фаза, 220 В	3 фази, 380 В	-	
		потужність		кВт	9	-	2	9	-
		макс. робочий струм		А	13	-	9	13	-
		автоматичний вимикач		А	16	-	16	16	-
	Занурювальний		немає						
Циркуляційний насос контуру опалення/охолодження			Grundfos UPMXL						
Витрата води	макс. <sup>1</sup>		л/хв	61,5		27,7	61,5		
	мін. <sup>2</sup>		л/хв	5,0		5,0	5,0		
Пластинчасті теплообмінники	фреон – циркуляційна вода		+	+	MWA2	+	+		
	циркуляційна вода – санітарна вода		-	-	-	-	-		
Накопичувальний бак ГВП			немає						
Розширювальний бак	об'єм		л	-	-	10	-		
	макс. тиск		МПа	-	-	0,1	-		
Захисні пристрої	у контурі циркуляційної води	вимірювальний термістор		°C	1~80	1~80	1~80	1~80	
		запобіжний клапан		МПа	0,3	0,3	0,3	0,3	
		датчик протоку		л/хв	5,0	5,0	5,0	5,0	
		захисний термостат проточного нагрівача з ручним скиданням		°C	90	-	90	90	-
		термовідсічення		°C	121	-	121	121	-
	у контурі санітарної води		немає						
З'єднання	Вода	контур циркуляційної води		мм	різьба G1-1/2 (штуцер)	різьба G1-1/2 (штуцер)	різьба G1 (штуцер)	різьба G1-1/2 (штуцер)	різьба G1-1/2 (штуцер)
		контур санітарної води		мм	-	-	-	-	-
	Холодоагент (R410A)	рідина		мм	9,52 (3/8)	9,52 (3/8)	9,52 (3/8)	9,52 (3/8)	9,52 (3/8)
газ		мм	19,05 (3/4)	19,05 (3/4)	15,88 (5/8)	19,05 (3/4)	19,05 (3/4)		
Умови експлуатації приладу	температура		°C	0~35					
	відносна вологість <sup>3</sup>		%	не більше 80%					
Цільові значення температури	Опалення	температура у приміщенні		°C	10~30				
		температура води		°C	25~60				
	ГВП		°C	-	-	-	-	-	
	Знезараження бака		°C	-	-	-	-	-	
Охолодження води		°C	-	-	5~25	5~25	5~25		
Рівень звукового тиску			дБ(А)	30	30	28	30	30	
Температура зовнішнього повітря	режим нагріву води		°C	див. розділ зовнішніх блоків POWER Inverter PUHZ-SW160YKA, PUHZ-SW200YKA і ZUBADAN Inverter PUHZ-SHW230YKA2					
	режим охолодження води		°C	-	-	+10~+46	+5~+25	+5~+25	
Завод (країна)			MITSUBISHI ELECTRIC UK LTD. AIR CONDITIONER PLANT (Велика Британія)						

<sup>1</sup> Якщо витрата води перевищує максимальне значення, то швидкість води буде вище 1,5 м/с, що призведе до прискореної корозії труб.

<sup>2</sup> Якщо витрата води менше мінімального значення, то буде спрацьовувати датчик протоку.

<sup>3</sup> Не допускається конденсація вологи на поверхнях приладу.

# PAC-IF061B-E

ДЛЯ СИСТЕМ ОПАЛЕННЯ І ГВП

**4,0–138,0 кВт** (НАГРІВ-ОХОЛОДЖЕННЯ)

Контролери PAC-IF061B-E і PAC-SIF051B-E призначені для управління тепловими насосами «повітря-вода» напівпромислової серії Mr. Slim, а також виконавчими пристроями контуру теплоносія: циркуляційними насосами, триходовим відвідним клапаном, триступінчатим проточним електродкотлом, занурювальним нагрівачем у баку ГВП, а також зовнішнім резервним джерелом тепла.

Контролери PAC-IF061B-E мають функцію обліку споживаної електроенергії. Дані за кожний місяць виводяться на пульт управління і групуються по споживачам: опалення, ГВП, охолодження. Додатково передбачено дистанційне отримання цієї інформації через хмарний сервер «MELCloud».

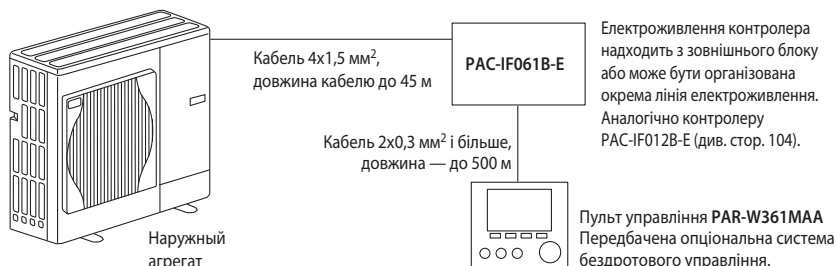


### Комплектація

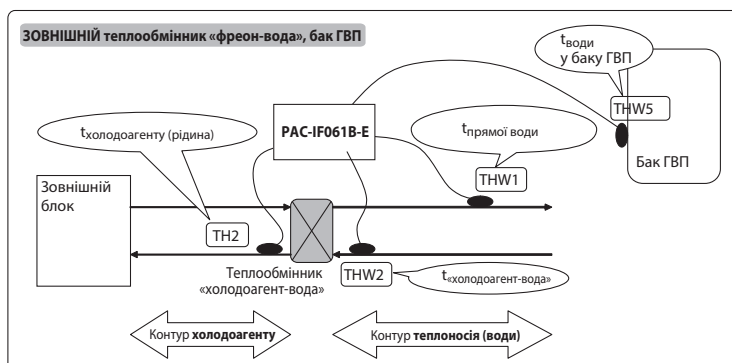
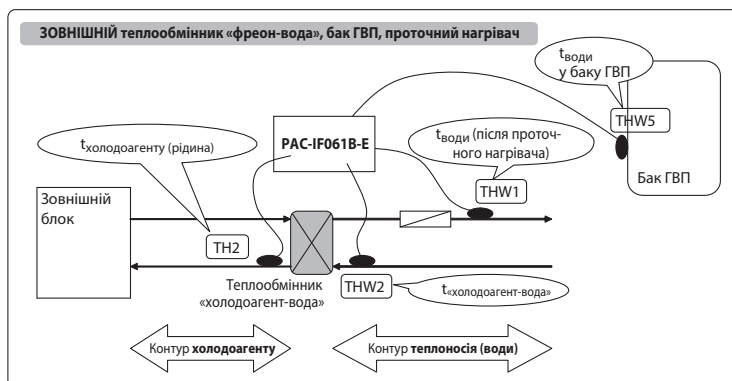
<p>1</p> <p>Головний контролер у корпусі PAC-IF061B-E (розміри: 393 мм x 422 мм x 87 мм)</p>	<p>2</p> <p>Термістор TH2 (тільки у складі PAC-IF061B-E і PAC-SIF051B-E) Довжина кабелю 5 м.</p>	<p>3</p> <p>Термістори THW1 и THW2 Довжина кабелю 5 м.</p>	<p>4</p> <p>Кабель пульта управління (10 м)</p>
<p>5</p> <p>Пульт управління PAR-W361MAA (тільки у складі PAC-IF061B-E)</p>	<p>6</p> <p>Картка пам'яті (2 Гб)</p> <p><b>Примітка.</b> Можна встановити карту пам'яті об'ємом від 2 до 32 Гб.</p>		

Зовнішні агрегати з виносним теплообмінником «фреон-вода»	PUNZ-SW40, 50, 75, 100, 120, 160, 200	PAC-IF061B-E + PAC-SIF051B-E (до 6 шт.)
	PUNZ-SHW80, 112, 140, 230	

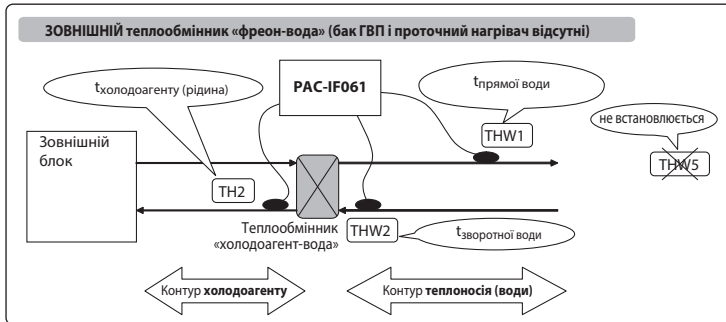
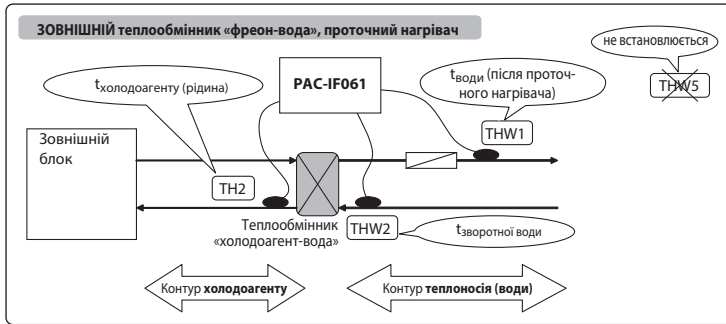
## 1 Система управління



## 2 Тип системи: «опалення і ГВП»

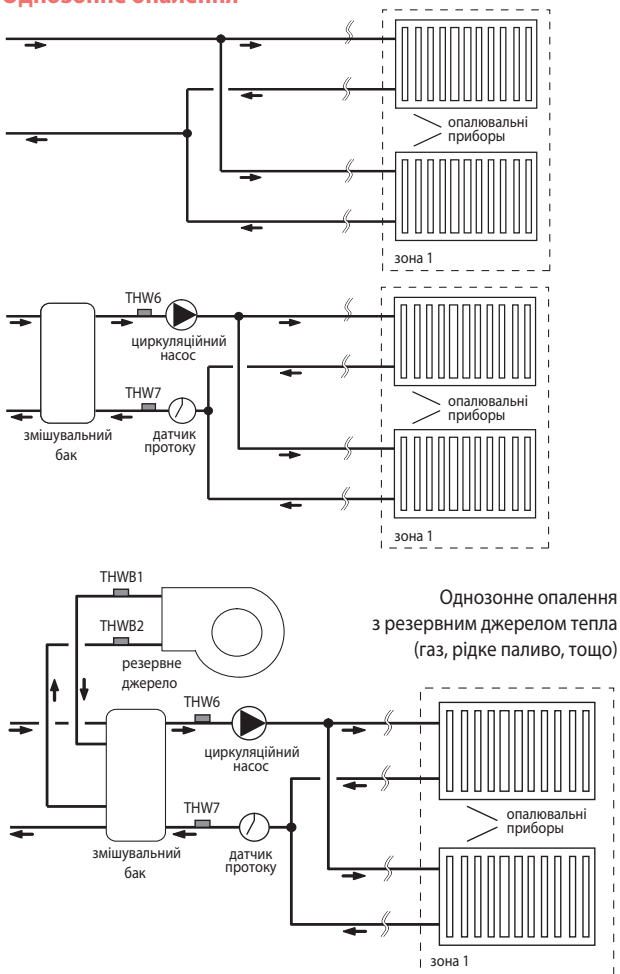


### 3 Тип системи: «тільки опалення»

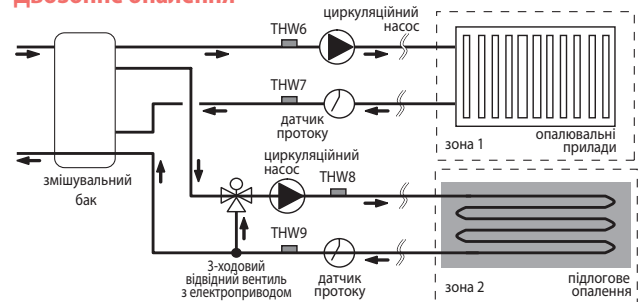


### 4 Зональне опалення

#### Однозонне опалення



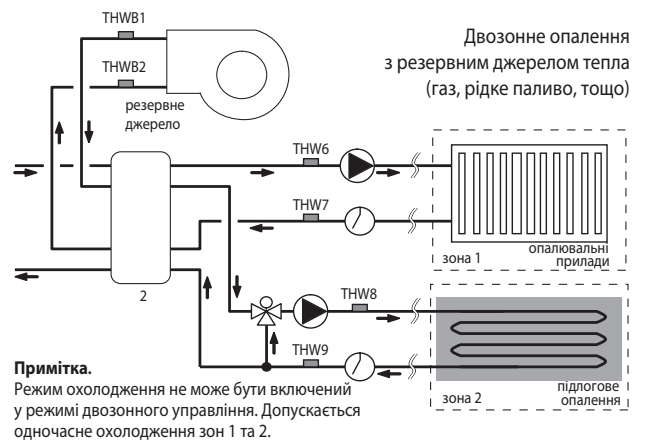
#### Двозонне опалення



#### Ефективна взаємодія з резервним джерелом тепла

Предбачені 4 алгоритми перемикання на резервне джерело тепла:

- 1) За температурою зовнішнього повітря.
- 2) Оптимально за експлуатаційними витратами (попередньо вводиться вартість електричної енергії та альтернативних енергоносіїв).
- 3) Оптимально за еквівалентними викидами CO<sub>2</sub> (попередньо вводяться дані про емісію CO<sub>2</sub> для електроенергії та альтернативних енергоносіїв).
- 4) Перемикання по зовнішньому сигналу, наприклад, за сигналом обмеження пікового електроспоживання.

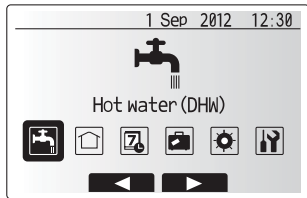


#### ОПЦІЇ (АКСЕСУАРИ)

Назва	Опис
1 <b>PAR-WT50R-E</b>	Бездротовий пульт управління
2 <b>PAR-WR51R-E</b>	Приймач сигналів бездротового пульта управління
3 <b>PAC-SE41TS-E</b>	Виносний датчик температури
4 <b>PAC-TH011TK-E</b>	Термістор для накопичувального бака THW5 (кабель 5 м)
5 <b>PAC-TH011TKL-E</b>	Термістор для накопичувального бака THW5 (кабель 30 м)
6 <b>MAC-567IF-E</b>	Wi-Fi інтерфейс для місцевого і дистанційного управління

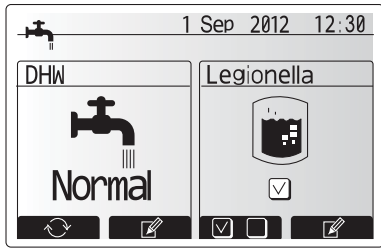
Назва	Опис
7 <b>PAC-TH011-E</b> (2 термістори: вхід/вихід теплоносія)	Термістори для роздільного регулювання температури у зонах 1 (THW6 і THW7) і 2 (THW8 і THW9). Для 2-х зон потрібні 2 комплекти PAC-TH011-E.
8 <b>PAC-TH011HT-E</b> (2 термістори: вхід/вихід теплоносія)	Термістори для управління резервним джерелом тепла (THWB1 і THWB2)

## 5 Опис режимів роботи



	Гаряча вода (ГВП)
	Нагрів або охолодження води
	Робота за таймером

	Черговий режим
	Налаштування користувача
	Налаштування параметрів системи



### Гаряча вода (ГВП)

Нагрів води для санітарного використання. Нагрів води у накопичувальному баку для санітарного використання відбувається у 2 етапи: перший етап — нагрівання води тепловим насосом, другий етап — нагрівання електричними нагрівачами (при необхідності).

### Знезараження води у баку ГВП

Температура води періодично підвищується у накопичувальному баку системи ГВП до 60~70°C для пригнічення росту бактерій.

При налаштуванні системи задаються періодичність проведення режиму знезараження (1~30 днів), максимальна тривалість нагрівання (1~5 год), тривалість стерилізації (1~120 хв.), а також зручний час запуску цього режиму (0:00~23:00).

### Примітка.

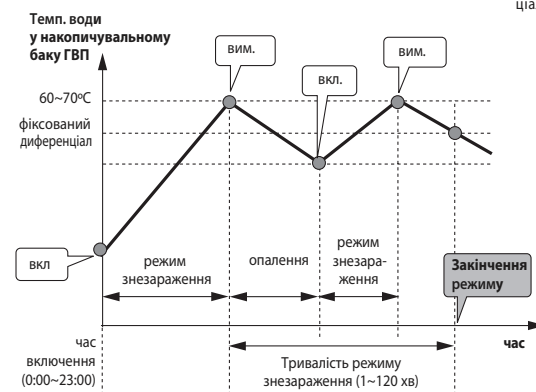
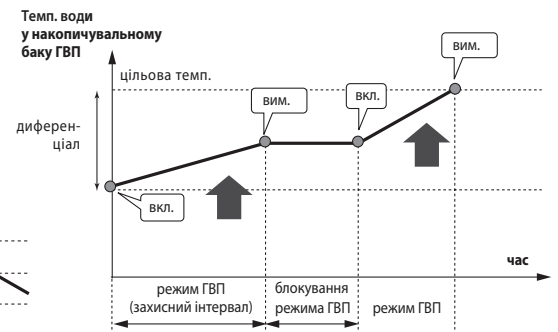
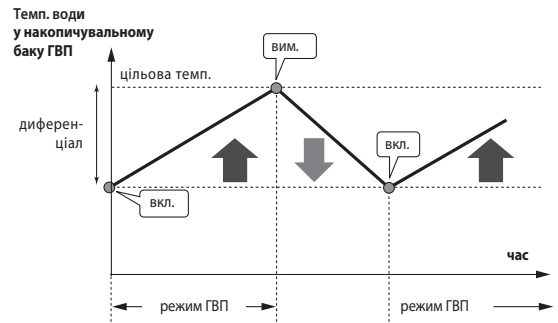
Режим Знезараження води у баку ГВП» може проводитися тільки у системі, що оснащена проточним нагрівачем або занурювальним нагрівачем у баку ГВП.

Цільова температура води у баку, що задається користувачем, 40~60°C. Повторний нагрів включається при зниженні температури води у баку на величину диференціала (5~30°C).

У режимі «Гаряча вода» подача теплоносія у контур опалення/охолодження припиняється. Проте передбачений захисний інтервал — максимальний час роботи у режимі «Гаряча вода» (30~120 хв.).

Після завершення підготовки гарячої води, тобто досягнення цільової температури, повторний нагрів води у баку може початися не раніше, ніж через 30~120 хв., якщо у зазначений проміжок часу є потреба в опаленні.

Підготовка гарячої води може здійснюватись в економічному і форсованому режимах. А при великому водорозборі користувач може зафіксувати систему у режимі «Гаряча вода», тимчасово блокувавши її перемикання у режим опалення.

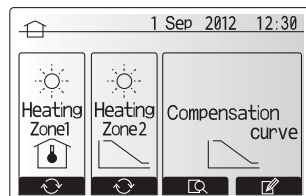


### Нагрів та охолодження води

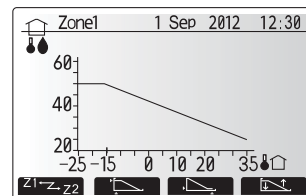
Нагрів води для опалювальних приладів: радіатори або підлогове опалення.

Охолодження води для вентиляторних доводжувачів (фенкойлів) або для секцій охолодження припливних агрегатів і центральних кондиціонерів.

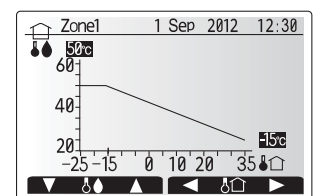
Передбачений режим погодозалежного опалення, при якому температура теплоносія зменшується при збільшенні зовнішньої температури. Параметри погодозалежного опалення задаються при налаштуванні системи.



Зона 1 — управління за температурою у приміщенні.  
Зона 2 — погодозалежне опалення.  
Корекція компенсаційної кривої.



Компенсаційна крива



Корекція компенсаційної кривої

### Черговий режим

Черговий режим призначений для тимчасового переведення системи у режим зниженого енергоспоживання.

Температура циркуляційної води буде знижена до величини, що заданої при попередньому налаштуванні системи.



Активізація чергового режиму

### Сервісне меню

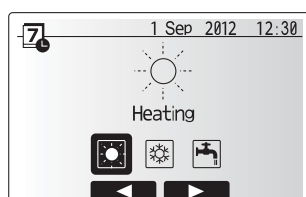
Сервісний режим надає монтажникам системи доступ до ручного управління виконавчими пристроями, налаштування робочих параметрів і особливостей управління циркуляційними насосами і електричними нагрівачами, введення корекції температурних датчиків. У сервісному режимі можна отримати інформацію про час напрацювання системи, а також перевірити архів несправностей.

Крім того, у цьому режимі активується і налаштовується спеціальний алгоритм осушення бетонної стяжки, в яку вбудовано підлогове опалення.

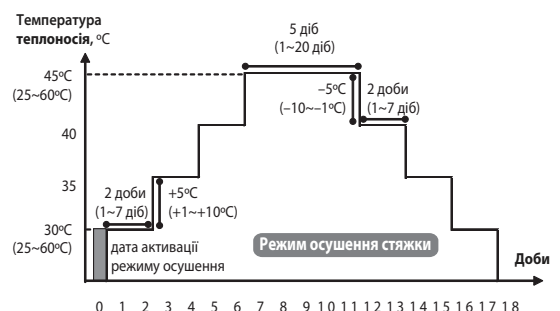
### Робота за таймером

Для режимів опалення (охолодження) і нагріву гарячої води передбачена можливість програмування автоматичної роботи за таймером.

Вбудовані 2 види графіків автоматичної роботи: таймер поточного дня і тижневий таймер.



Вибір режиму для автоматичної роботи за таймером





## 6 Картка пам'яті для налаштування і збереження робочих параметрів

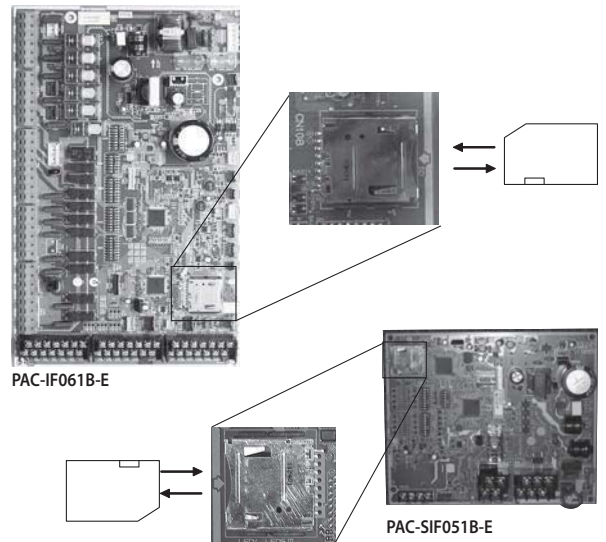
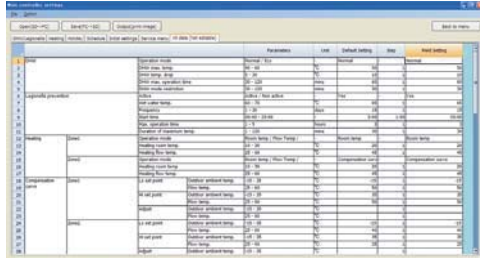
Контролери PAC-IF061B-E і PAC-SIF051B-E оснащені роз'ємом для установки картки пам'яті. Картка призначена для спрощення налаштування системи, а також для збереження робочих параметрів системи.

Картка пам'яті об'ємом 2 Гб постачається у комплекті з приладами. Цього обсягу достатньо для запису робочих параметрів системи протягом 30 діб. Максимальний об'єм картки пам'яті, яку допускається встановлювати у прилад — 32 Гб.

### Примітка.

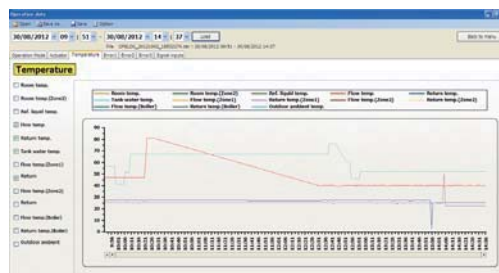
Користувач системи опалення та ГВП не має доступу до картки пам'яті. Дана функція призначена для монтажників обладнання.

На комп'ютері у спеціальній програмі вводяться параметри робочих режимів, а потім копіюються на картку пам'яті. Картка встановлюється у контролер, після чого у сервісному меню активується функція копіювання налаштувань у контролер.



Кожні 5 хвилин на картку пам'яті зберігається наступна інформація:

- сумарне напруження;
- тривалість режиму відтавання;
- дані датчиків температури:
  - а) у приміщенні;
  - б) подаючий трубопровід;
  - в) зворотний трубопровід;
  - г) бак ГВП;
  - д) температура зовнішнього повітря.
- коди несправностей;
- активація зовнішніх вхідних сигналів.



Вбудованої картки пам'яті об'ємом 2 Гб достатньо для запису робочих параметрів системи протягом 30 діб.

## 7 Автоматизоване каскадне управління

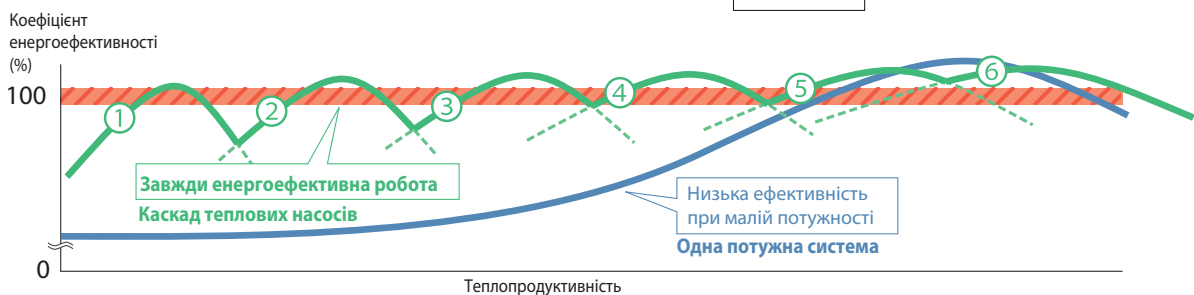
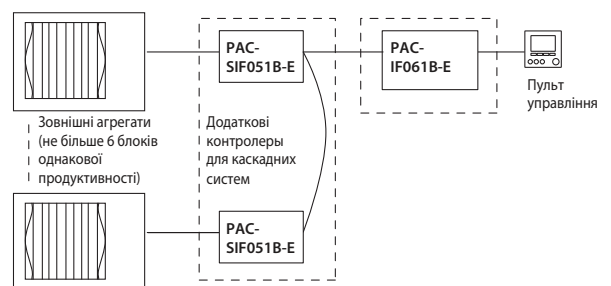
Об'єднання теплових насосів у каскад дозволяє нарощувати потужність системи опалення, а також зберігати високу енергоефективність у широкому динамічному діапазоні регулювання теплопродуктивності — від мінімального до максимального значення.

До 6 однакових зовнішніх агрегатів можуть бути з'єднані у загальний контур теплоносія. Завдання автоматизації каскадного управління вирішується контролерами PAC-IF061B-E (головний) і PAC-SIF051B-E (додатковий).

Додаткові контролери для каскадних систем PAC-SIF051B-E, що підключені до зовнішніх агрегатів, з'єднуються лінією зв'язку, яка підключається до головного контролера PAC-IF061B-E.

Система каскадного управління виконує періодичну зміну порядку включення систем (ротацію) для вирівнювання робочого ресурсу зовнішніх блоків, а також автоматичну заміну несправного агрегату іншим тепловим насосом з каскаду.

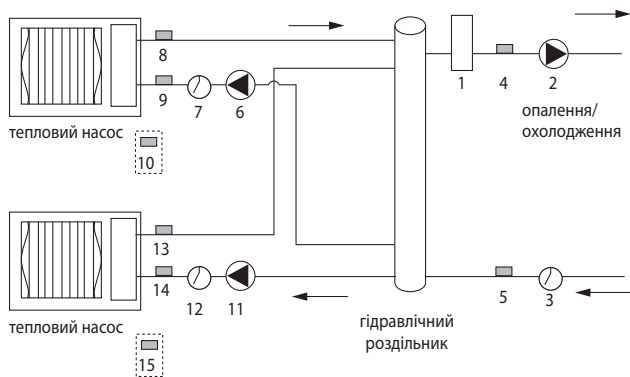
### Електричні з'єднання



### Приклад 1. Система опалення та охолодження

а) Потрібне встановлення гідравлічного роздільника.

б) Встановіть проточний електричний нагрівач після гідравлічного роздільника.



No.	Компонент гідравлічного контуру	Підключення до контролера		
		Головний	Дод. 1	Дод. 2
1	Проточний електричний нагрівач	✓		
2	Циркуляційний насос	✓		
3	Реле протоку	✓		
4	Термістор на подаючому трубопроводі (ТНW1)	✓		
5	Термістор на зворотному трубопроводі (ТНW2)	✓		
6	Дод. 1: циркуляційний насос		✓	
7	Дод. 1: реле протоку		✓	
8	Дод. 1: термістор на подаючому трубопроводі (ТНW1)		✓	
9	Дод. 1: термістор на зворотному трубопроводі (ТНW2)		✓	
10	Дод. 1: термістор на рідинному фреонпроводі (ТН2)		✓	
11	Дод. 2: циркуляційний насос			✓
12	Дод. 2: реле протоку			✓
13	Дод. 2: термістор на подаючому трубопроводі (ТНW1)			✓
14	Дод. 2: термістор на зворотному трубопроводі (ТНW2)			✓
15	Дод. 2: термістор на рідинному фреонпроводі (ТН2)			✓

#### Примітка.

Термістор ТН2 (поз. 10 і 15 на малюнку ліворуч) встановлюється тільки у системах з виносним теплообмінником «фреон-вода».

### Приклад 2. Система опалення, охолодження і гарячого водопостачання (ГВП)

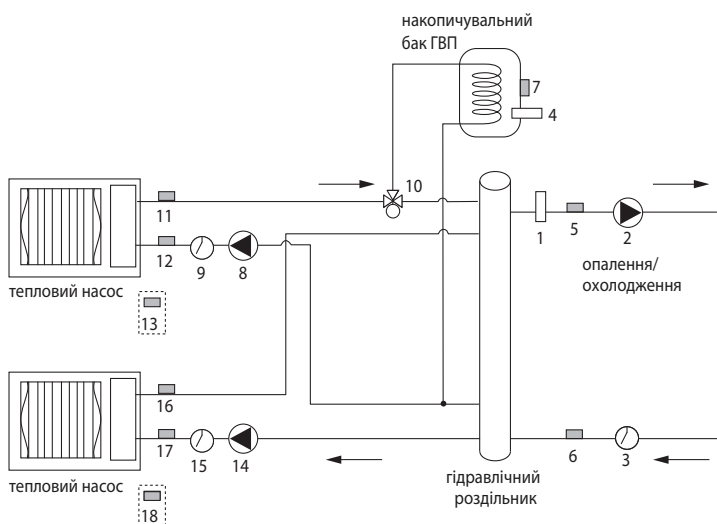
а) Встановіть триходовий відвідний клапан у контурі теплоносія до гідравлічного роздільника.

б) Триходовим відвідним клапаном управляє додатковий каскадний контролер PAC-SIF051B-E.

в) Знезараження бака ГВП виконується за участю занурювального електричного нагрівача.

г) Потрібне встановлення гідравлічного роздільника.

д) Встановіть проточний електричний нагрівач після гідравлічного роздільника.



No.	Компонент гідравлічного контуру	Підключення до контролера		
		Головний	Дод. 1	Дод. 2
1	Проточний електричний нагрівач	✓		
2	Циркуляційний насос	✓		
3	Реле протоку	✓		
4	Занурювальний електричний нагрівач у бак ГВП	✓		
5	Термістор на подаючому трубопроводі (ТНW1)	✓		
6	Термістор на зворотному трубопроводі (ТНW2)	✓		
7	Термістор у бак ГВП (ТНW5)	✓		
8	Дод. 1: циркуляційний насос		✓	
9	Дод. 1: реле протоку		✓	
10	Дод. 1: відвідний клапан		✓	
11	Дод. 1: термістор на подаючому трубопроводі (ТНW1)		✓	
12	Дод. 1: термістор на зворотному трубопроводі (ТНW2)		✓	
13	Дод. 1: термістор на рідинному фреонпроводі (ТН2)		✓	
14	Дод. 2: циркуляційний насос			✓
15	Дод. 2: реле протоку			✓
16	Дод. 2: термістор на подаючому трубопроводі (ТНW1)			✓
17	Дод. 2: термістор на зворотному трубопроводі (ТНW2)			✓
18	Дод. 2: термістор на рідинному фреонпроводі (ТН2)			✓

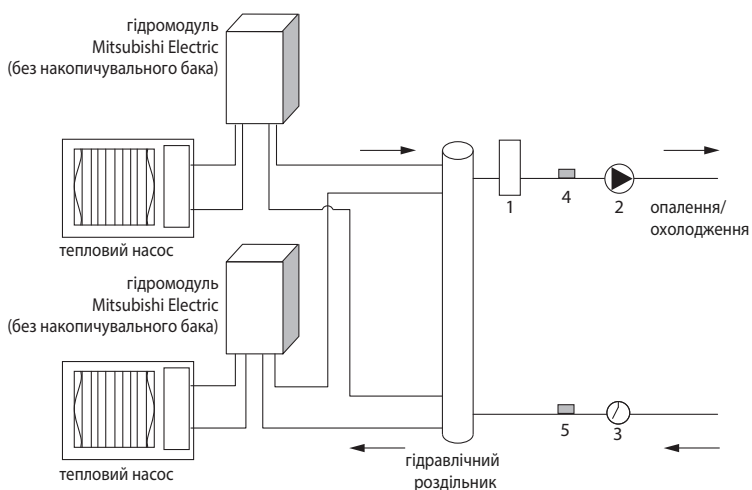
#### Примітка.

Термістор ТН2 (поз. 13 і 18 на малюнку ліворуч) встановлюється тільки у системах з виносним теплообмінником «фреон-вода».

### Приклад 3. Система опалення та охолодження з використанням гідромодулів Mitsubishi Electric

а) Потрібне встановлення гідравлічного роздільника.

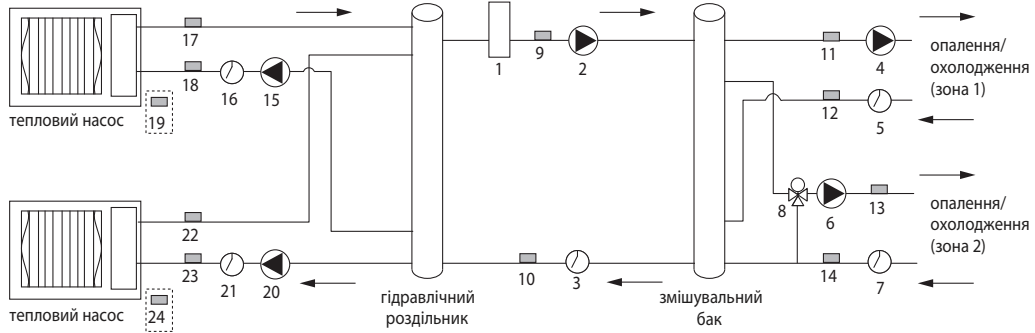
б) Встановіть проточний електричний нагрівач після гідравлічного роздільника.



No.	Компонент гідравлічного контуру	Підключення до контролера		
		Головний	Дод. 1 (у гідромодулі)	Дод. 2 (у гідромодулі)
1	Проточний електричний нагрівач	✓		
2	Циркуляційний насос	✓		
3	Реле протоку	✓		
4	Термістор на подаючому трубопроводі (ТНW1)	✓		
5	Термістор на зворотному трубопроводі (ТНW2)	✓		

**Приклад 4.** Двобонне регулювання температури

- а) Потрібне встановлення змішувального бака для двобонного регулювання температури.
- б) Потрібне встановлення гідравлічного роздільника.
- в) Встановіть проточний електричний нагрівач між гідравлічним роздільником і змішувальним баком.



No.	Компонент гідравлічного контуру	Підключення до контролера		
		Головний	Дод. 1	Дод. 2
1	Проточний електричний нагрівач	✓		
2	Циркуляційний насос	✓		
3	Реле потоку	✓		
4	Циркуляційний насос	✓		
5	Реле потоку	✓		
6	Циркуляційний насос	✓		
7	Реле потоку	✓		
8	Триходовий відвідний клапан з електроприводом	✓		
9	Термістор на подаючому трубопроводі (ТНW1)	✓		
10	Термістор на зворотному трубопроводі (ТНW2)	✓		
11	Зона 1: термістор на подаючому трубопроводі (ТНW6)	✓		
12	Зона 1: термістор на зворотному трубопроводі (ТНW7)	✓		

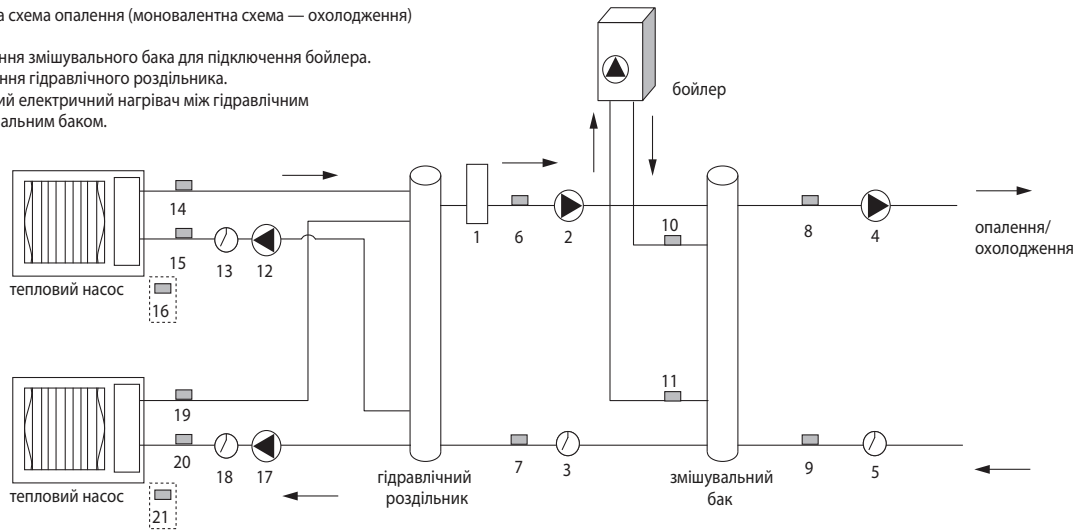
No.	Компонент гідравлічного контуру	Підключення до контролера		
		Головний	Дод. 1	Дод. 2
13	Зона 2: термістор на подаючому трубопроводі (ТНW8)	✓		
14	Зона 2: термістор на зворотному трубопроводі (ТНW9)	✓		
15	Дод. 1: циркуляційний насос		✓	
16	Дод. 1: реле потоку		✓	
17	Дод. 1: термістор на подаючому трубопроводі (ТНW1)		✓	
18	Дод. 1: термістор на зворотному трубопроводі (ТНW2)		✓	
19	Дод. 1: термістор на рідинному фреонпроводі (ТН2)		✓	
20	Дод. 2: циркуляційний насос			✓
21	Дод. 2: реле потоку			✓
22	Дод. 2: термістор на подаючому трубопроводі (ТНW1)			✓
23	Дод. 2: термістор на зворотному трубопроводі (ТНW2)			✓
24	Дод. 2: термістор на рідинному фреонпроводі (ТН2)			✓

**Примітки:**

- 1. Термістори TH2 (поз. 19 і 24) встановлюються тільки у системах з виносним теплообмінником «фреон-вода».
- 2. Термістори THW6 і THW7 (ТНW8 і ТНW9) — опція PAC-TH011-E (2 термістори у комплекті).
- 3. Довжина кабелю термісторів не повинна перевищувати 5 м.

**Приклад 5.** Бівалентна схема опалення (моновалентна схема — охолодження)

- а) Потрібне встановлення змішувального бака для підключення бойлера.
- б) Потрібне встановлення гідравлічного роздільника.
- в) Встановіть проточний електричний нагрівач між гідравлічним роздільником і змішувальним баком.



No.	Компонент гідравлічного контуру	Підключення до контролера		
		Головний	Дод. 1	Дод. 2
1	Проточний електричний нагрівач	✓		
2	Циркуляційний насос	✓		
3	Реле потоку	✓		
4	Циркуляційний насос	✓		
5	Реле потоку	✓		
6	Термістор на подаючому трубопроводі (ТНW1)	✓		
7	Термістор на зворотному трубопроводі (ТНW2)	✓		
8	Термістор на подаючому трубопроводі (ТНW6)	✓		
9	Термістор на зворотному трубопроводі (ТНW7)	✓		
10	Термістор на подаючому трубопроводі (ТНW1)	✓		

No.	Компонент гідравлічного контуру	Підключення до контролера		
		Головний	Дод. 1	Дод. 2
11	Термістор на зворотному трубопроводі (ТНW2)	✓		
12	Дод. 1: циркуляційний насос		✓	
13	Дод. 1: реле потоку		✓	
14	Дод. 1: термістор на подаючому трубопроводі (ТНW1)		✓	
15	Дод. 1: термістор на зворотному трубопроводі (ТНW2)		✓	
16	Дод. 1: термістор на рідинному фреонпроводі (ТН2)		✓	
17	Дод. 2: циркуляційний насос			✓
18	Дод. 2: реле потоку			✓
19	Дод. 2: термістор на подаючому трубопроводі (ТНW1)			✓
20	Дод. 2: термістор на зворотному трубопроводі (ТНW2)			✓
21	Дод. 2: термістор на подаючому трубопроводі (ТН2)			✓

**Примітки:**

- 1. Термістори TH2 (поз. 16 і 21) встановлюються тільки у системах з виносним теплообмінником «фреон-вода».
- 2. Термістори THW6 і THW7 — опція PAC-TH011-E (2 термістори у комплекті).
- 3. Термістори THW1 і THW2 — опція PAC-TH011HT-E (2 термістори у комплекті).
- 4. Довжина кабелю термісторів не повинна перевищувати 5 м.

# PUHY-HP Y(S)HM-A

СЕРІЯ Y ZUBADAN

**25,0–63,0 кВт** (НАГРІВ-ОХОЛОДЖЕННЯ)



PUHY-HP200YHM-A  
PUHY-HP250YHM-A



PUHY-HP400YSHM-A  
PUHY-HP500YSHM-A

ОПИС

- **Мінімальна температура зовнішнього повітря** у режимі нагріву складає  $-25^{\circ}\text{C}$ .
- **Стабільна теплопродуктивність:** номінальна теплопродуктивність зберігається при зниженні температури зовнішнього повітря до  $-15^{\circ}\text{C}$ .
- **Збільшений інтервал між режимами відтавання (до 250 хв)** зовнішнього теплообмінника забезпечує тривалий безперервний нагрів повітря.
- **Відтавання теплообмінника відбувається потужно і швидко**, що виключає падіння температури повітря у приміщенні.
- **Швидкий запуск:** система досягає номінальної теплопродуктивності всього за 20 хвилин при температурі зовнішнього повітря  $-15^{\circ}\text{C}$ .

Параметр / Модель		PUHY-HP200YHM-A	PUHY-HP250YHM-A	PUHY-HP400YSHM-A	PUHY-HP500YSHM-A	
Модель складається з модулів		-	-	PUHY-HP200YHM-A PUHY-HP200YHM-A	PUHY-HP250YHM-A PUHY-HP250YHM-A	
Комплект для об'єднання модулів		-	-	CMY-Y100VBK2	CMY-Y100VBK2	
Електроживлення		380 В, 3 фази, 50 Гц				
Нагрів	Продуктивність	кВт	25,0	31,5	50,0	63,0
	Споживана потужність	кВт	6,52	8,94	13,35	18,04
	Робочий струм	А	11,0	15,0	22,5	30,4
	Коефіцієнт продуктивності COP		3,83	3,52	3,74	3,49
	Діапазон зовнішніх температур	$^{\circ}\text{C}$	$-25 \sim +15,5^{\circ}\text{C}$ за вологим термометром			
Охолодження	Продуктивність	кВт	22,4	28,0	45,0	56,0
	Споживана потужність	кВт	6,40	9,06	12,86	18,16
	Робочий струм	А	10,8	15,2	21,7	30,6
	Коефіцієнт продуктивності COP		3,50	3,09	3,49	3,08
	Діапазон зовнішніх температур	$^{\circ}\text{C}$	$-5 \sim +43^{\circ}\text{C}$ за сухим термометром			
Індекс встановленої потужності внутрішніх блоків		50 ~ 130% від індексу продуктивності зовнішнього блоку				
Типорозміри внутрішніх блоків		P15 ~ P250	P15 ~ P250	P15 ~ P250	P15 ~ P250	
Кількість внутрішніх блоків		1 ~ 17	1 ~ 21	1 ~ 34	1 ~ 43	
Рівень шуму		дБ(А)	56	57	59	60
Розміри (В x Ш x Д)		мм	1710x920x760	1710x920x760	(1710x920x760) x 2	(1710x920x760) x 2
Вага		кг	220	220	440	440
Завод (країна)		MITSUBISHI ELECTRIC CORPORATION AIR-CONDITIONING & REFRIGERATION SYSTEMS WORKS (Японія)				

## Технологія City Multi Y ZUBADAN

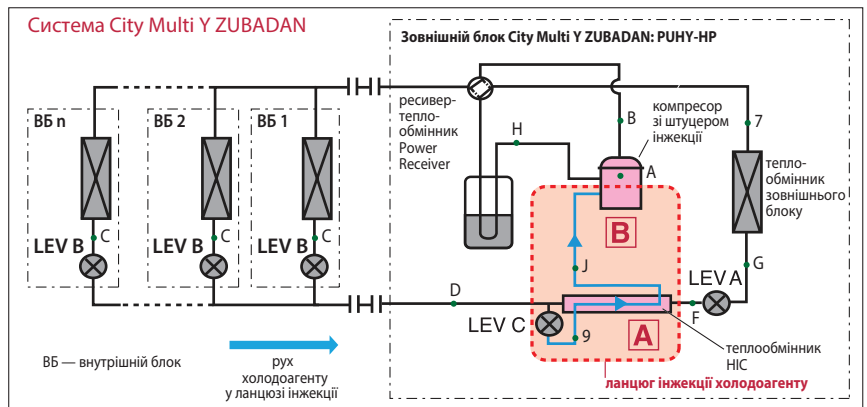
Дроселювання основного потоку рідкого холодоагенту у гідравлічному контурі системи ZUBADAN Inverter відбувається східчато за допомогою двох електронних розширювальних вентилів LEV A і LEV B. У результаті між розширювальними вентилями утворюється точка середнього тиску. Рідкий холодоагент відгалужується з цієї точки і частково випаровується у теплообміннику НІС (труба у трубі). Парорідинна суміш, співвідношення пари і рідини в якій визначається роботою електронного розширювального вентиля LEV C, надходить на спеціальний штуцер інжекції компресора. Далі всередині компресора суміш інжектується у замкнуту область між спіралями компресора на проміжному етапі стиснення. Фактично, одноступінчатий спіральний компресор перетворюється у двоступінчатий.

Для чого потрібен ланцюг інжекції холодоагенту в компресор?

Продуктивність зовнішнього теплообмінника (випарника) знижується при зменшенні температури зовнішнього повітря. Випарник виробляє мало пари, яка після стиснення у компресорі поступає у теплообмінник внутрішнього блоку — конденсатор. Недостатня кількість пари пояснює малу кількість теплоти, що виділяється у процесі конденсації, а значить і знижену теплопродуктивність системи. Для вирішення проблеми потрібно подати на вхід компресора додаткову кількість пари.

Це головне завдання ланцюга інжекції. Фактично, компресор має два входи: лінію всмоктування низького тиску і лінію інжекції проміжного тиску. Якщо на вулиці ще не дуже холодно, то випарник виробляє достатню кількість пари. Вона надходить у компресор, головним чином, через лінію низького тиску, а лінія інжекції майже не задіяна. У цьому режимі тепловий насос працює з максимальною ефективністю, поглинаючи тепло зовнішнього повітря і переносячи його у приміщення. По мірі зниження температури зовнішнього повітря кількість пари у цій лінії зменшується, і система управління збільшує витрату холодоагенту в ланцюзі інжекції, відновлюючи необхідну витрату газу через компресор. Проте слід розуміти, що ланцюг інжекції не переносить тепло від зовнішнього повітря, а енергетичний ефект у конденсаторі від додаткової кількості стисненого газу повністю забезпечений за рахунок підвищення споживаної потужності компресора.

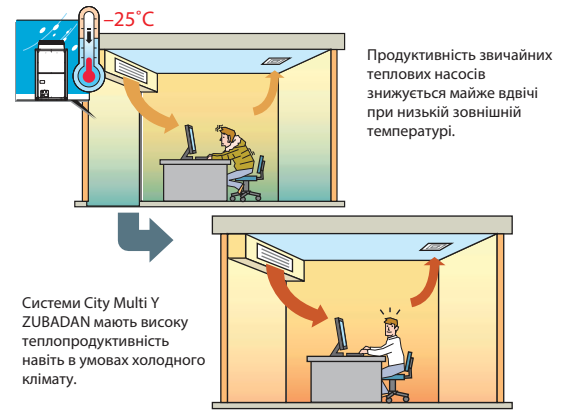
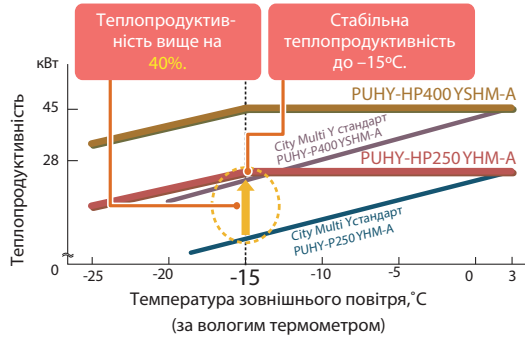
Крім основного призначення ланцюг інжекції виконує ще кілька другорядних завдань. По-перше, зниження температури стисненого газу на виході з компресору. Для цього рідкий холодоагент не повністю випаровується у теплообміннику НІС, і дозована кількість рідини надходить у компресор. Рідина випаровується там і охолоджує стиснений газ, запобігаючи перегріву компресора. Друге завдання – це збільшення продуктивності системи під час режиму відтавання зовнішнього теплообмінника. Як відомо, процес відтавання відбувається за рахунок розвороту холодильного циклу і перериває режим нагріву повітря, тому бажано провести цей процес швидко – нехай навіть ціною підвищеного електроспоживання. Система управління перерозподіляє потік рідкого холодоагенту, зменшуючи його витрату через теплообмінник внутрішнього блоку (зменшується ступінь відкриття електронного розширювального вентиля LEV B) і збільшуючи витрату через ланцюг інжекції (LEV C). У результаті, під час відтавання з внутрішнього блоку не йде холодне повітря, процес відбувається швидко і непомітно для користувача.



## Стабільна теплопродуктивність

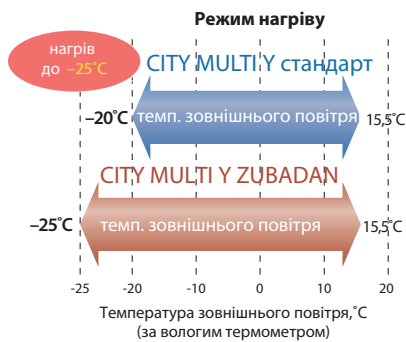
Номинальна теплопродуктивність систем City Multi Y ZUBADAN зберігає своє значення при зниженні температури зовнішнього повітря до  $-15^{\circ}\text{C}$ , а подальше зниження продуктивності не настільки істотне, як у систем стандартної серії City Multi Y.

Істотне падіння теплопродуктивності стандартної системи Y PUNY-P при низьких зовнішніх температурах призводить до необхідності вибору "перерозміреного" зовнішнього блоку. Зовнішній блок City Multi Y ZUBADAN здатний замінити більш потужний блок стандартної серії City Multi Y.



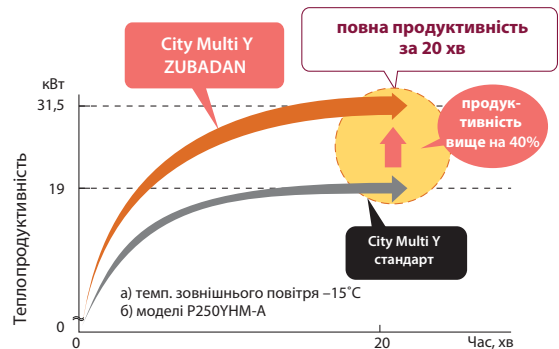
## Гарантований нагрівання при $-25^{\circ}\text{C}$

Зовнішній блок City Multi Y ZUBADAN оснащений спеціальним ланцюгом парорідинною інжекції холодоагенту. Він забезпечує високу продуктивність теплового насоса при низьких температурах зовнішнього повітря. Завод-виробник гарантує роботу систем у режимі нагріву до  $-25^{\circ}\text{C}$ .



## Вихід на повну продуктивність за 20 хв

При температурі зовнішнього повітря  $-15^{\circ}\text{C}$  система City Multi Y ZUBADAN розвиває повну теплопродуктивність всього через 20 хв. Це на 40% швидше, ніж системи стандартної серії City Multi Y.



## Надійність і великий термін служби

Зовнішні агрегати City Multi Y ZUBADAN PUHY-HP400/500YSHM-A складаються з 2 модулів. При роботі одного з них (часткове завантаження системи), другий — є резервним і готовий включитися при несправності основного модуля.



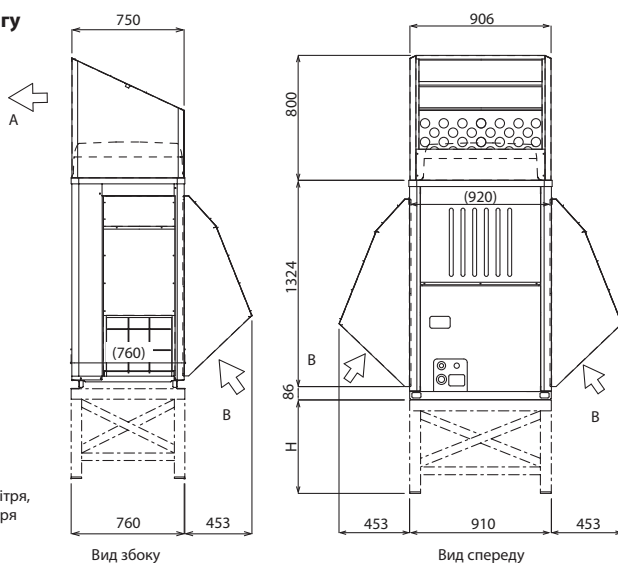
При частковому завантаженні системи передбачена автоматична ротація основного і резервного модулів, що складають зовнішні агрегати City Multi Y ZUBADAN PUHY-HP400/500YSHM-A, для вирівнювання робочого ресурсу обох компонентів.



## Захист від снігу та вітру

У холодних і/або снігових регіонах потрібно вжити додаткових заходів для захисту зовнішнього приладу від впливу снігу і вітру. Якщо дощ або сніг потрапляють на зовнішній блок при температурі зовнішнього повітря  $-10^{\circ}\text{C}$  і менше, то на входні і вихідні решітки блоку повинні бути закріплені спеціальні захисні елементи.

### • Захист від снігу

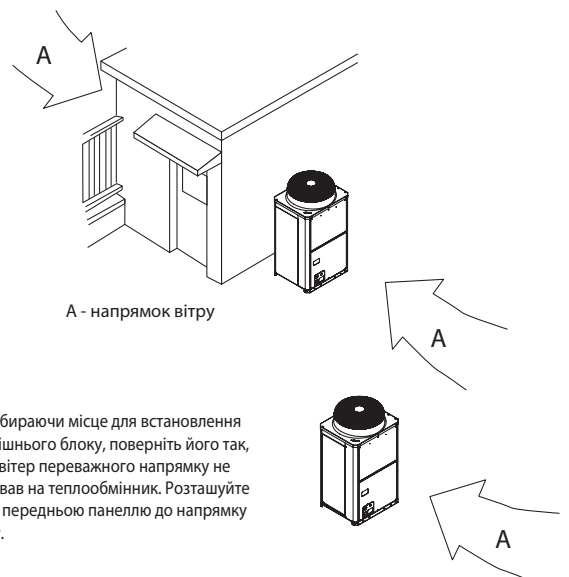


### Примітки:

- Висота рами (Н) має у 2 рази перевищувати максимальну висоту снігового покриву. Ширина рами дорівнює ширині блоку. Каркасна основа повинна бути виконана з профільованої сталі таким чином, щоб сніг і вітер вільно проникали крізь конструкцію.
- Встановіть конструкцію так, щоб вітер не був спрямований з боку повітрязабору і викиду повітря.
- При інтенсивній експлуатації блоку у режимі нагріву при негативній зовнішній температурі необхідно прийняти заходи проти замерзання конденсату у нижній частині блоку. Для цього передбачені наступні додаткові компоненти: електричний нагрівач піддону PAC-VN01ENT-E і блок управління нагрівачем PAC-VN02КТУ-E. Для складових зовнішніх блоків PUHY-HP400/500YSHM-A зазначені комплекти слід встановлювати на кожен блок.

### • Захист від вітру

а) Вибираючи місце для встановлення зовнішнього блоку, поверніть його так, щоб вітер переважного напрямку не впливав на теплообмінник: розташуйте блок під прикриттям будівельних конструкцій.



# PWFY-P100VM-E-BU

ДЛЯ НАГРІВУ ВОДИ

**12,5 кВт** (НАГРІВ-ОХОЛОДЖЕННЯ)



Бустерний блок використовує унікальну властивість VRF-систем CITY MULTI серії R2 утилізувати тепло. Він у буквальному сенсі виробляє тепло для нагріву води з повітря, будучи однією з найбільш ефективних систем нагріву на сьогоднішній день.

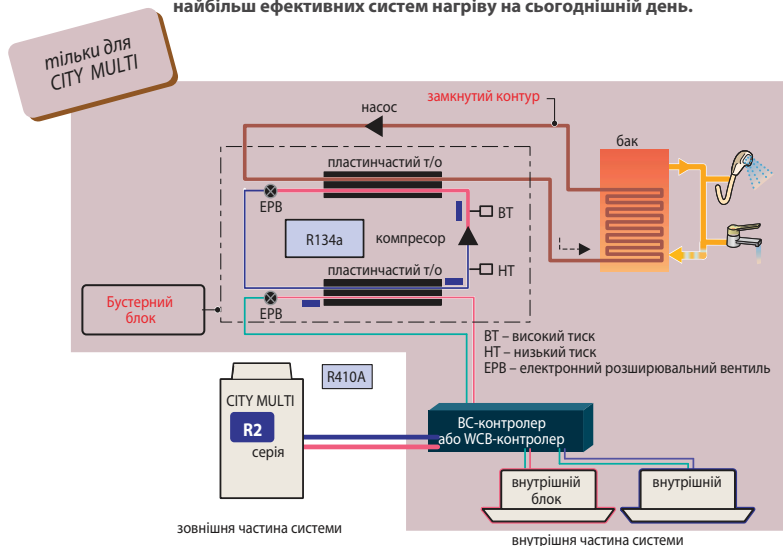
## Технологія

Бустерний блок призначений для роботи у складі VRF-систем з утилізацією тепла CITY MULTI серії R2. Надлишкове тепло, яке міститься у повітрі, не розсіюється у навколишнє середовище, а практично без втрат використовується для нагріву води для господарських потреб.

Бустерний блок оснащений інверторним тепловим насосом другого ступеня, що нагріває воду до 70°C.

## Висока ефективність

У рамках єдиного контуру системи з утилізацією тепла організовано охолодження повітря і нагрівання води бустерним блоком. Такі системи затребувані на багатьох об'єктах, таких як готелі, ресторани і фітнес-центри. Система забезпечує оптимальні параметри повітря та гарячу воду з температурою до 70°C.



Назва моделі			PWFY-P100VM-E-BU
Електроживлення			1 фаза, 220 В, 50 Гц
Теплопродуктивність (номінальна)			кВт 12,5
Електроживлення	споживана потужність	кВт	2,48
	робочий струм	А	11,63
Температурний діапазон	зовнішня температура	°C	-20~32°C за вологим термометром (PURY)
	температура теплоносія	-	10~45°C (PQRY, PQHY)
	температура води на вході	-	10~70°C
Сумарна потужність внутрішніх приладів			В системі тільки блоки PWFY — 50~100% від продуктивності зовнішнього блоку. В системі присутні блоки PWFY і стандартні внутрішні блоки — 50~150%. PURY-P • Y(S)LM-A, PURY-(E)(R)P • Y(S)JM-A(1), PQRY-P • Y(S)HM-A
Моделі зовнішніх блоків			
Рівень звукового тиску (виміряно у безлунній кімнаті)			дБ(А) 44
Рівень звукової потужності			дБ(А) 58
Діаметр трубопроводів холодоагенту	рідина	мм (дюйм)	Ø9,52 (Ø3/8") пайка
	газ	мм (дюйм)	Ø15,88 (Ø5/8") пайка
Діаметр трубопроводів води	вхід	дюйм	PT3/4 різьба
	вихід	дюйм	PT3/4 різьба
Дренажна труба			Ø32(1-1/4")
Зовнішнє покриття			нет
Габаритні розміри (ВхШхД)			мм 800 (785 без опор) × 450 × 300
Вага			кг 60
Компресор	тип		Герметичний компресор ротаційного типу з інверторним приводом
	виробник		MITSUBISHI ELECTRIC CORPORATION
	метод пуску		інвертор (перетворювач частоти)
	потужність електродвигуна	кВт	1,0
	холодильне мастило		NEO22
Витрата води			м³/год 0,6~2,15
Захисні пристрої холодоного контуру (фреон R134a)	захист від високого тиску		Аналоговий датчик тиску, вимикач по високому тиску 3,60 МПа
	силові ланцюги інвертора		Тепловий і струмовий захист
	компресор		Контроль температури нагнітання, струмовий захист
Холодоагент	марка, заводське заправлення		R134a, 1,1 кг
	регулювання потоку		LEV (електронний розширювальний вентиль)
Максимальний тиск	R410A	МПа	4,15
	R134A	МПа	3,60
	вода	МПа	1,00
Завод (країна)			MITSUBISHI ELECTRIC CORPORATION AIR-CONDITIONING & REFRIGERATION SYSTEMS WORKS (Японія)
Примітки	1. Умови вимірювання номінальної теплопродуктивності: температура зовнішнього повітря — 7°C (за сухим) /6°C (за вологим термометром); довжина фреонопроводів — 7,5 м, перепад висот — 0 м; температура вхідної води — 65°C, витрата води — 2,15 м³/год.		
	2. Блок не призначений для встановлення поза приміщеннями.		
	3. Вода, що пройшла бустерний блок, не призначена для пиття. Використовуйте проміжний теплообмінник.		

## ОПЦІЇ (АКСЕСУАРИ)

	Назва	Опис
1	PAR-W21MAA	Пульт управління

**PWFY-EP100VM-E2-AU**

ДЛЯ НАГРІВУ ТА ОХОЛОДЖЕННЯ ВОДИ

[НАГРІВ-ОХОЛОДЖЕННЯ] **12,5 кВт**

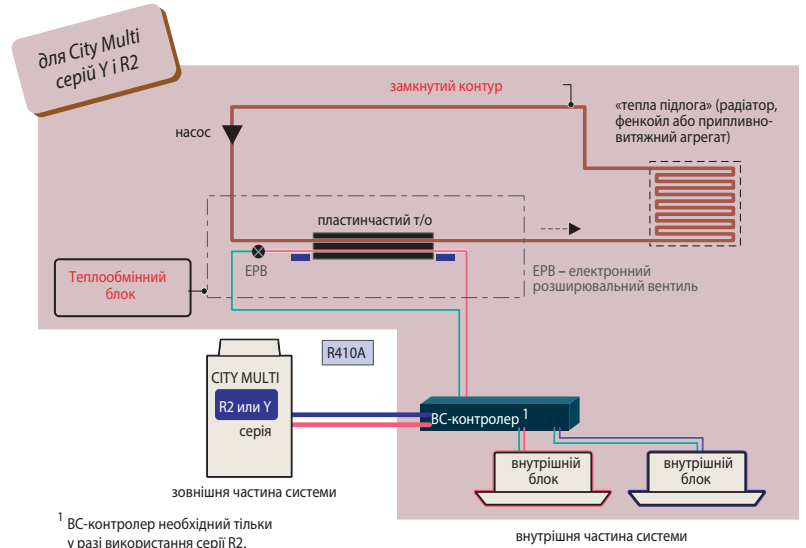
За рахунок високого коефіцієнта ефективності (COP) систем CITY MULTI теплообмінний блок нагріває або охолоджує воду, підвищуючи рівень комфорту і знижуючи експлуатаційні витрати.

**Технологія**

Теплообмінні блоки призначені для нагріву або охолодження води і здатні працювати у контурі мультизональних систем CITY MULTI серії Y або R2. У системі R2 в межах контуру холодоагенту буде організована утилізація теплоти.

**Висока ефективність**

Теплообмінний блок нагріває воду до 45°C і охолоджує до 8°C. Ця вода може подаватися на вентиляторні доводжувачі — фанкойли, радіатори і системи теплих підлог, створюючи комфортні умови приміщенні, і знижуючи вплив на навколишнє середовище за рахунок високої ефективності системи.



Назва моделі			PWFY-EP100VM-E2-AU
Електроживлення			1 фаза, 220 В, 50 Гц
Теплопродуктивність (номінальна)			12,5
Електроживлення	споживана потужність	кВт	0,015
	робочий струм	А	0,068
Температурний діапазон режиму «нагрів»	зовнішня температура	°C	-20~32°C за вологим термометром PURY-(E)P Y(S)LM-A(1)(-BS)
		°C	-20~15,5°C за вологим термометром PUHY-P Y(S)KB-A1(-BS), PUHY-EP Y(S)LM-A(-BS) -25~15,5°C за вологим термометром PUHY-HP Y(S)HM-A(-BS)
	температура теплоносія	-	10~45°C (PQRY, PQHY)
	температура води на вході	-	10~40°C
Холодопродуктивність (номінальна)			11,2
Електроживлення	споживана потужність	кВт	0,015
	робочий струм	А	0,068
Температурний діапазон режиму «охолодження»	зовнішня температура	°C	-5~43°C за сухим термометром PURY-(E)P Y(S)LM-A(1)(-BS)
		°C	-5~43°C за сухим термометром PUHY-P Y(S)KB-A1(-BS), PUHY-EP Y(S)LM-A(-BS)
	температура теплоносія	-	10~45°C (PQRY, PQHY)
	температура води на вході	-	10~35°C
Сумарна потужність внутрішніх приладів			У системі тільки блоки PWFY — 50~100% від продуктивності зовнішнього блоку. У системі присутні блоки PWFY і стандартні внутрішні блоки — 50~150%. PUHY-P Y(S)KB-A1(-BS), PUHY-EP Y(S)LM-A(-BS), PUHY-HP Y(S)HM-A(-BS) PQHY-P Y(S)LM-A, PURY-(E)P Y(S)LM-A(1)(-BS), PQRY-P Y(S)LM-A Не підключається до PUCY-P Y(S)KA, PUHY-(E)P YJM-A, PURY-(E)P YJM-A, PUMY.
Моделі зовнішніх блоків			
Рівень звукового тиску (виміряно у безлунній кімнаті)			29
Рівень звукової потужності			43
Діаметр трубопроводів холодоагенту	рідина	мм (дюйм)	Ø9,52 (Ø3/8") пайка
	газ	мм (дюйм)	Ø15,88 (Ø5/8") пайка
Діаметр трубопроводів води	вхід	дюйм	PT3/4 різьба
	вихід	дюйм	PT3/4 різьба
Дренажна труба			Ø32(1-1/4")
Зовнішнє покриття			немає
Габаритні розміри (В×Ш×Д)			800 (785 без опор) × 450 × 300
Вага			36
Витрата води (датчик протоку — у комплекті постачання)			1,8~4,3
Максимальний тиск	R410A	МПа	4,15
	вода	МПа	1,00
Завод (країна)			MITSUBISHI ELECTRIC CORPORATION AIR-CONDITIONING & REFRIGERATION SYSTEMS WORKS (Японія)
Примітки	1. Умови вимірювання номінальної теплопродуктивності: температура наружного воздуха — 7°C (за сухим) /6°C (за вологим термометром); довжина фреонових труб — 7,5 м, перепад висот — 0 м; температура вхідної води — 30°C, витрата води — 2,15 м³/год.		2. Умови вимірювання номінальної холодопродуктивності: зовнішня температура — +35°C (за сухим термометром); довжина фреонових труб — 7,5 м, перепад висот — 0 м; температура вхідної води — +23°C, витрата води — 1,93 м³/год.
	3. Блок не призначений для встановлення поза приміщеннями. 4. Вода, що пройшла теплообмінний блок, не призначена для пиття. Використовуйте проміжний теплообмінник.		

**ОПЦІЇ (АКСЕСУАРИ)**

	Назва	Опис
1	PAR-W21MAA	Пульт управління

**Примітка.**

Теплообмінні блоки «PWFY-EP100VM-E2-AU» оснащені соленоїдними вентилями, що забезпечує додатковий захист від розморожування теплообмінника «фреон-вода» при відсутності циркуляції води.

## СИСТЕМА НАЗВ

## 1. МОДЕЛІ ПОБУТОВОЇ СЕРІЇ

<b>M</b>	«M» — серія M, «S» — серія S	<b>S</b>
<b>U</b>	«U» — зовнішній блок	<b>E</b> внутрішній блок: «S» — настінний, «F» — підлоговий, «E» — каналний, «L» — касетний (1 або 4 потоки)
<b>Z</b>	«Z» — інвертор «охолодження і нагрівання», «немає символу» — без інвертора «тільки охолодження»	<b>Z</b>
-		-
<b>F</b>	Серія	<b>K</b>
<b>H</b>	Підсерія	<b>D</b>
<b>25</b>	Індекс номінальної продуктивності (×0,1 кВт)	<b>25</b>
<b>V</b>	Електроживлення: 220 В, 50 Гц, 1 фаза	<b>V</b>
<b>E</b>	«A», «B» або «E» — модифікація системи управління «A-control»	<b>A</b>
<b>H</b>	«H» — встановлений нагрівач у піддоні зовнішнього блоку	<b>Q</b> «Q» — пульт управління не входить у комплект «B», «S», «W», «V» — колір внутрішнього блоку
<b>Z</b>	«Z» — технологія ZUBADAN	

## 3. МОДЕЛІ НАПІВПРОМИСЛОВОЇ СЕРІЇ MR. SLIM

<b>P</b>	Напівпромислова серія	<b>P</b>
<b>U</b>	«U» — зовнішній блок	<b>E</b> внутрішні блоки: «K» — настінний, «S» — підлоговий, «F» — підлоговий, «L» — касетний (4 потоки), «E» — каналний, «C» — підвісний
<b>H</b>	«H» — зовнішній блок «охолодження і нагрівання», «немає символу» — зовнішній блок «тільки охолодження»	«A» — внутрішній блок
<b>Z</b>	«Z» — інвертор, «немає символу» — без інвертору	«D» — каналний блок
-		-
<b>SHW</b>	«SHW» — технологія ZUBADAN Inverter: «повітря-повітря» або «повітря-вода» (зовнішній теплообмінник) «HW» — технологія ZUBADAN Inverter: «повітря-вода» (вбудований теплообмінник «фреон-вода») «SW» — технологія POWER Inverter, «повітря-вода» (зовнішній теплообмінник) «W» — технологія POWER Inverter: «повітря-вода» (вбудований теплообмінник «фреон-вода») «ZRP» — технологія POWER Inverter, «повітря-повітря» «P» — технологія STANDARD Inverter або без інвертора («повітря-повітря») «FRP» — технологія Mr.SLIM+: комбінована система охолодження повітря і нагрівання води	«(Z)RP» — холодоагент R410A
<b>80</b>	Індекс номінальної холодопродуктивності (×0,1 кВт) (в назвах «PUNZ-SHW» вказується індекс теплопродуктивності)	<b>71</b>
<b>V</b>	Електроживлення: «V» — 220 В, 50 Гц, 1 фаза; «Y» — 380 В, 50 Гц, 3 фази	-
<b>H</b>	Підсерія	<b>J</b>
<b>A</b>	«A» — система управління «A-control»	<b>A</b>
		«Q» — пульт управління не входить у комплект

## 4. МУЛЬТИЗОНАЛЬНІ VRF-СИСТЕМИ CITY MULTI

<b>P</b>	Напівпромислова серія	<b>P</b>
<b>U</b>	Компресорно-конденсаторні агрегати: «U» — повітряний теплообмінник, «Q» — водяний теплообмінник зовнішнього блоку	<b>E</b> Внутрішні блоки: «E» — внутрішній блок каналного типу, «L» — внутрішній блок касетного типу (4 потоки), «M» — внутрішній блок касетного типу (1 потік), «F» — внутрішній блок підлогового типу, «K» — внутрішній блок настінного типу, «C» — внутрішній блок підвісного типу, «W» — внутрішній прилад для нагріву (охолодження) води
<b>H</b>	«C» — зовнішній блок серії Y «тільки охолодження», «H» — зовнішній блок серії Y «охолодження або нагрів», «R» — зовнішній блок серії R2 охолодження і нагрів одночасно, «M» — зовнішній блок серії Y-компакт «охолодження або нагрів»	«F» — внутрішній блок для систем CITY MULTI
<b>Y</b>	«Y» — зовнішній блок інвертор	«Y» — внутрішній блок для систем CITY MULTI з інвертором
-		-
<b>R</b>	«H» — технологія ZUBADAN, «R» — серія REPLACE, «немає символу» — інші серії	-
<b>P</b>	«P» — холодоагент R410A	<b>P</b>
<b>250</b>	Індекс номінальної продуктивності (×100 ккал/год)	<b>25</b>
<b>V</b>	Електроживлення: «V» — 220 В, 50 Гц, 1 фаза; «Y» — 380 В, 50 Гц, 3 фази	<b>V</b>
<b>S</b>	Складовий зовнішній агрегат	-
<b>J</b>	Підсерія	«M» — система управління «M-NET»
<b>M</b>	«M» — система управління «M-NET»	Підсерія
-		-
<b>A</b>	«A» — модифікація зовнішнього блоку	«E» — внутрішній блок для систем CITY MULTI універсального типу: для систем з холодоагентом R22, R407C, R410A

## 2. МУЛЬТИСИСТЕМИ ПОБУТОВОЇ СЕРІЇ

<b>M</b>	«M» — серія M
<b>X</b>	«X» — зовнішній блок для мультисистем «охолодження і нагрів»
<b>Z</b>	«Z» — інвертор «охолодження і нагрів»
-	
<b>4</b>	Максимальна кількість внутрішніх блоків
<b>D</b>	Підсерія
<b>72</b>	Індекс номінальної продуктивності (×0,1 кВт)
<b>V</b>	Електроживлення: «V» — 220 В, 50 Гц, 1 фаза
<b>A</b>	«A» — холодоагент R410A, система управління «new A-control»
<b>H</b>	«H» — встановлений нагрівач у піддоні зовнішнього блоку
<b>Z</b>	«Z» — технологія ZUBADAN

Значення продуктивності, що зазначені у цьому каталозі, подані у відповідності з температурними умовами Eurovent.

Охолодження: темп. у приміщенні — 27 °C<sub>ст</sub> / 19 °C<sub>вт</sub>, зовнішня темп. — 35 °C<sub>ст</sub> / 24 °C<sub>вт</sub>

Підігрів: темп. у приміщенні — 20 °C<sub>ст</sub> / 15 °C<sub>вт</sub>, зовнішня темп. — 7 °C<sub>ст</sub> / 6 °C<sub>вт</sub>

Рівень звукового тиску виміряний на відстані 1 м від зовнішніх блоків і 1,5 м від внутрішніх блоків.

Клас енергоефективності та річне споживання електроенергії відповідає 2002/31/EC Commission Directive.



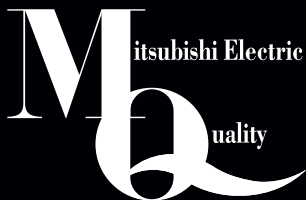




**Передрук, розмноження і цитування можливі тільки з дозволу «Mitsubishi Electric».**

### **Юридична вказівка**

Незважаючи на ретельне складання, безпомилковість відомостей у каталогу не гарантується. Окремі технічні характеристики можуть відрізнятися від описаних у зв'язку з постійним вдосконаленням обладнання. Наведені схеми демонструють тільки структуру системи і не можуть бути скопійовані у проектну документацію без детального опрацювання.



**Переклад українською мовою виконаний ТОВ «Планета Клімату».**

