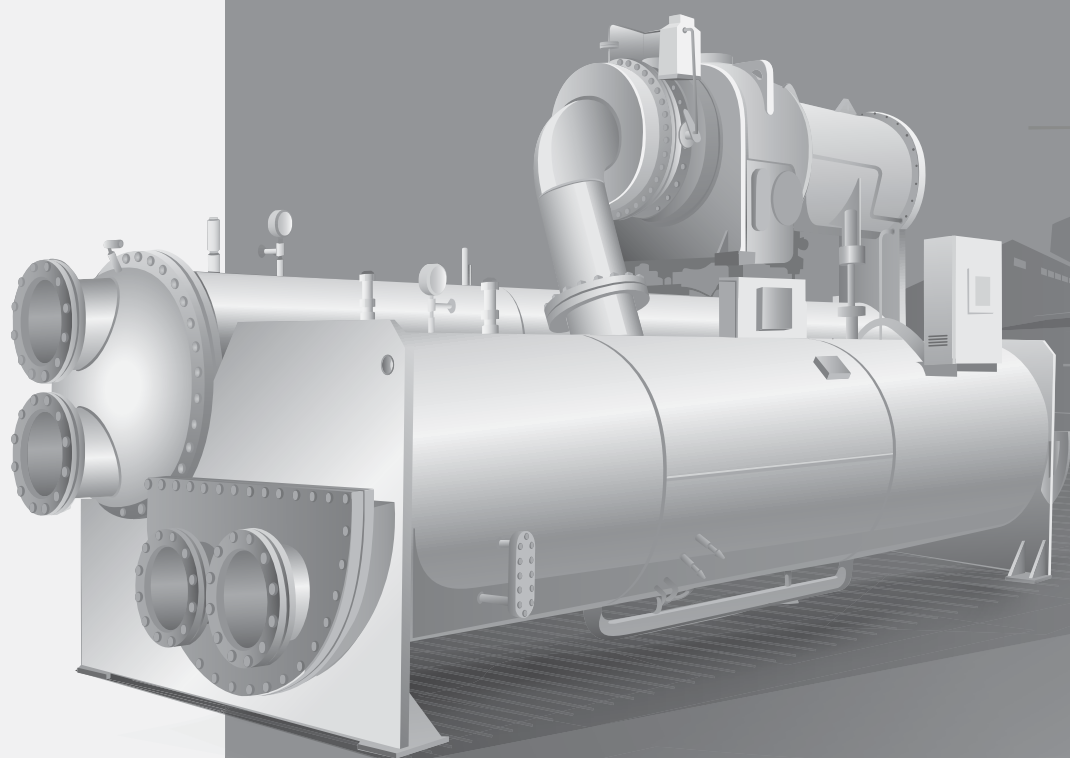




КАТАЛОГ ОБОРУДОВАНИЯ



СЕРИЯ

PROF

СИСТЕМЫ ХОЛОДОСНАБЖЕНИЯ

2 0 1 4

О МАРКЕ

Торговая марка **LESSAR** занимает особое положение на климатическом рынке России. Начиная с 2005 года **LESSAR** воплощает в жизнь стратегию комплексного подхода в производстве климатической техники, и на сегодняшний день предлагает максимально широкий спектр оборудования для систем кондиционирования, вентиляции и холодоснабжения. Концептуальные идеи и технические решения торговой марки **LESSAR** производятся международной группой партнеров в области инжиниринга, производства, маркетинга, дистрибуции, инсталляции и обслуживания инженерных систем.

LESSAR ВОПЛОЩАЕТ В ЖИЗНЬ СТРАТЕГИЮ КОМПЛЕКСНОГО ПОДХОДА В ПРОИЗВОДСТВЕ КЛИМАТИЧЕСКОЙ ТЕХНИКИ

Для производства оборудования **LESSAR** используются семь современных заводов в семи странах мира. Главные производственные площадки находятся в Европе: Германии, Италии, Франции, Литве и Польше. Заводы в азиатском регионе расположены в Южной Корее и Китае. Культура производства оборудования **LESSAR** предполагает применение самых передовых технологий климатической отрасли, использование комплектующих от мировых технологических лидеров, тотальный контроль качества производства и сборки и многократные тестовые испытания систем с целью их адаптации под конкретные климатические рынки.

Предлагая универсальный продукт, **LESSAR** предоставляет своим клиентам широкие возможности для создания необходимого микроклимата. Частный заказчик может обеспечить комфорт и уют в своей квартире или загородном коттедже с помощью бытовых и полупромышленных кондиционеров, тепловых насосов, канальной вентиляции и компактных вентагрегатов. Целям профессиональных инженерных компаний и проектных институтов служит вся линейка промышленной техники **LESSAR** — от миничиллеров до абсорбционных холодильных машин, — и мощная номенклатура вентиляционного оборудования — от воздушно-отопительного оборудования до высокоэнергоэффективных центральных вентагрегатов самого различного исполнения (секционного, специального, подвесного) и назначения (медицинского, гигиенического и т. д.).

Для того, чтобы использование климатической техники **LESSAR** доставляло только положительные эмоции, существует комплексная инфраструктура информационно-технического сопровождения клиентов **LESSAR**. Высококвалифицированная служба технической поддержки, помогающая в разработке технических решений и оказывающая консультационную помощь, сеть профессиональных сервисных компаний—партнеров **LESSAR**, осуществляющих сервисное обслуживание, гарантийный и постгарантийный ремонт оборудования на всей территории России, маркетинговое сопровождение торговых партнеров и проведение тематических семинаров — все это направлено на то, чтобы помочь потребителям продукции **LESSAR** легко и с удовольствием создавать желанный микроклимат своего жизненного пространства.

ТОРГОВАЯ МАРКА LESSAR

СТРУКТУРА ТОВАРНОГО ПРЕДЛОЖЕНИЯ

Торговая марка **LESSAR** стратегически развивается в трех основных направлениях, называемых сериями, которые в совокупности охватывают весь спектр современного оборудования для систем кондиционирования, вентиляции и холодоснабжения.



HOME&
BUSINESS

LESSAR Home&Business представляет собой серию оборудования для обеспечения комфортного микроклимата в жилых и коммерческих помещениях относительно небольшой площади. В эту группу оборудования входят бытовые и полупромышленные сплит-системы, мультисплит-системы, тепловые насосы, мультизональные системы кондиционирования и аксессуары. Концептуальные основы LESSAR Home&Business — инновационные технологии и современный дизайн — предполагают не только решение задачи создания комфортных климатических условий для жизни и работы человека, но и гармоничное сочетание внутренних блоков с интерьером любого помещения.



PROF

Серия LESSAR PROF — промышленные системы кондиционирования и холодоснабжения, применяемые на объектах общественного и индустриального назначения самого широкого профиля. Данная серия оборудования включает в себя холодильные машины (чиллеры), фанкойлы, прецизионные кондиционеры, выносные конденсаторы, сухие охладители, компрессорно-конденсаторные блоки и энергоэффективные абсорбционные чиллеры.

Оборудование серии LESSAR PROF соответствует высочайшим требованиям, предъявляемым к системам холодоснабжения. Новые технологии, применяемые в оборудовании LESSAR PROF, позволяют использовать его как на объектах со стандартной схемой кондиционирования, так и на объектах, где важна возможность рекуперации энергии, использования естественного охлаждения (free cooling), а также возможность круглогодичной бесперебойной работы с точным поддержанием параметров воздушной среды (прецизионное кондиционирование).



VENT

LESSAR Ventilation Alternatives — серия современного европейского оборудования для систем вентиляции. В данную группу входят центральные секционные вентагрегаты, бесканальные вентагрегаты, компактные вентагрегаты, тепловентиляторы, канальная вентиляция, элементы автоматики и аксессуары.

Качество и надежность вентиляционного оборудования LESSAR подтверждается европейскими сертификатами RLT (классы эффективности A и A+), ISO, TÜV SÜD, DGQ и LEED, и подходит как для проектов со стандартными требованиями к оборудованию, так и для проектов повышенного уровня сложности. Так, LESSAR представляет уникальные центральные вентиляционные агрегаты производства Германии, обладающие наивысшими параметрами энергоэффективности и практически универсальными возможностями в конфигурации вентагрегата.



LESSAR PROF

СИСТЕМЫ ХОЛОДОСНАБЖЕНИЯ



ФАНКОЙЛЫ



МОНОБЛОЧНЫЕ
МОДУЛЬНЫЕ
И МИНИ-ЧИЛЛЕРЫ



ЧИЛЛЕРЫ С ВОДЯНЫМ
ОХЛАЖДЕНИЕМ
КОНДЕНСАТОРА



ЧИЛЛЕРЫ С ВЫНОСНЫМ
ВОЗДУШНЫМ
КОНДЕНСАТОРОМ



ПРЕЦИЗИОННЫЕ
КОНДИЦИОНЕРЫ



АБСОРБЦИОННЫЕ
ЧИЛЛЕРЫ

СОВРЕМЕННЫЕ ТЕХНОЛОГИИ

Серия оборудования **LESSAR PROF** ориентирована на потребности профессиональных монтажных и эксплуатационных организаций, специализирующихся на обеспечении комфортных климатических условий и точном поддержании параметров воздуха на объектах самого разного назначения.

Оборудование серии **PROF** способно решать самые сложные задачи по созданию микроклимата в бизнес-центрах, офисных и крупных административно-бытовых зданиях, спортивных сооружениях и торгово-развлекательных комплексах, в системах кондиционирования и холодоснабжения предприятий металлургической, химической, машиностроительной, электронной и других отраслей промышленности.

Оборудование для систем холодоснабжения необходимо подбирать под каждую задачу индивидуально, исходя из технического задания на конкретный проект.

Технологии, применяемые в оборудовании для кондиционирования серии **LESSAR PROF**, позволяют использовать его как на объектах со стандартной схемой кондиционирования, так и на объектах с повышенными требованиями по энергоэффективности и точности поддержания параметров воздуха.

ПРОИЗВОДСТВО

Оборудование для систем промышленного кондиционирования серии **LESSAR PROF** изготавливается в разных частях света.

В Европе (Италия, Франция) производятся:

- чиллеры (холодильные машины);
- ККБ;
- прецизионные кондиционеры;
- выносные конденсаторы и сухие охладители.

В Азии (Китай, Южная Корея) производятся:

- модульные чиллеры;
- фанкойлы;
- ККБ;
- абсорбционные чиллеры (АБХМ).

СТАНДАРТЫ КАЧЕСТВА

Уровень доверия клиентов к оборудованию напрямую зависит от качества этого оборудования. **LESSAR** идет в ногу со временем и стремится производить технику, которая соответствует высочайшим требованиям и нормам, предъявляемым к современному климатическому оборудованию. Система

контроля качества **LESSAR** гарантирует высокую надежность и соответствующие рабочие характеристики техники серии **PROF**.

РЕЗУЛЬТАТЫ

Специалисты **LESSAR** уделяют большое внимание производству систем холодоснабжения, поэтому оборудование **LESSAR PROF** прочно закрепилось на рынке климатической техники России и стран СНГ, и доля рынка продолжает увеличиваться с каждым годом. Десятки тысяч клиентов уже сегодня используют технику **LESSAR**, и количество ее потребителей неуклонно растет. Множество компаний применяет нашу технику на сотнях объектов различного уровня сложности: в квартирах и офисах, коттеджах и производственных цехах, гипермаркетах и торгово-развлекательных центрах. Мы признательны всем, кто остановил свой выбор на оборудовании торговой марки **LESSAR**, и в дальнейшем будем стараться делать все возможное, чтобы работа с этой техникой была для наших клиентов максимально удобной.

Объекты LESSAR PROF



«НИКОЛЬСКИЙ МОРСКОЙ СОБОР»

Кронштадт

Установленное оборудование:

чиллеры с выносным воздушным конденсатором LESSAR



Никольский Морской собор — православный собор, находящийся в Кронштадте. Построенный в 1913 году, собор был задуман как храм-памятник всем когда-либо погибшим морякам. Храм был закрыт во времена Советского Союза и в разное время в его здании располагались: Дом офицеров, кинотеатр, концертный зал.

В 2009 году было принято решение о восстановлении собора, а в 2013 году состоялось открытие и великое освящение собора. Для LESSAR огромная честь участие в проекте реставрации и восстановления собора.



ТОРГОВО-РАЗВЛЕКАТЕЛЬНЫЙ КОМПЛЕКС

«ПИТЕРЛЭНД»

Санкт-Петербург

Установленное оборудование:

абсорбционные чиллеры LESSAR

«ПИТЕРЛЭНД» — один из самых больших торгово-развлекательных центров Санкт-Петербурга с аквапарком.

Холодоснабжение комплекса осуществляется при помощи абсорбционных бромистолитиевых холодильных машин (АБХМ) торговой марки LESSAR. Выбор основного технологического оборудования обуславливался ограниченными возможностями по присоединению электрической мощности, а также наличием избытка горячей воды, поступающей от охлаждения газо-поршневых машин, и неиспользуемой в летнее время. В соответствии с этим использование абсорбционных чиллеров LESSAR общей холодопроизводительностью 4,5 МВт (3×1500 кВт) является оптимальным решением для данного объекта. При этом для выработки холодильной мощности в 1500 кВт одной холодильной машине требуется всего 3,8 кВт электроэнергии.



«МАКСИДОМ»

Сеть магазинов для ремонта и строительства, регионы России

На сегодняшний день сеть «Максидом» представлена девятью гипермаркетами в Санкт-Петербурге, Нижнем Новгороде и Казани. Модульные чиллеры LESSAR установлены на объектах сети в Санкт-Петербурге и Нижнем Новгороде.



ТОРГОВЫЕ СЕТИ

Установленное оборудование:

модульные чиллеры LESSAR

«МАГНИТ»

Сеть магазинов, регионы России

Сеть магазинов «Магнит» — ведущая розничная сеть по торговле продуктами питания в России. Магазины розничной сети «Магнит» расположены более чем в 1700 населенных пунктах Российской Федерации. Модульные чиллеры LESSAR используются для обеспечения комфортных климатических условий в магазинах сети в Кирове, Вологде, Иваново, Тольятти и Ульяновске.

Объекты LESSAR PROF ОБОРУДОВАНИЕ



ЧИЛЛЕРЫ LESSAR (Италия)

Сеть киноцентров «КИНОСИТИ», Санкт-Петербург
ТРК «Заневский каскад», Санкт-Петербург
«Торговый комплекс», Ступино, Московская область
«Никольский морской собор», Кронштадт



ПРЕЦИЗИОННЫЕ КОНДИЦИОНЕРЫ (Италия)

Целлюлозно-бумажный комбинат «Волга», Балахна, Нижегородская область
Офис компании «УЛЬТРАСТАР», Санкт-Петербург
Здание Администрации, Ярославль
Научно-производственное объединение «Сатурн», Рыбинск, Ярославская область
Международный аэропорт, Белгород



ВЫНОСНЫЕ КОНДЕНСАТОРЫ И СУХИЕ ОХЛАДИТЕЛИ (Франция)

«Никольский морской собор», Кронштадт
«Дворец спорта», Уфа
ТРК «Заневский каскад», Санкт-Петербург
Великолукский завод щелочных аккумуляторов, Великие Луки
Сеть киноцентров «КИНОСИТИ», Санкт-Петербург



АБСОРБЦИОННЫЕ ЧИЛЛЕРЫ (Южная Корея)

Центр по продаже автомобилей «Тойота центр», Астрахань
Торгово-развлекательный комплекс «Питерлэнд», Санкт-Петербург



КОМПРЕССОРНО-КОНДЕНСАТОРНЫЕ БЛОКИ (Италия, Китай)





Гипермаркет «Окей», Уфа
Фармацевтический завод «ДальХимФарм», Хабаровск
Здание Администрации, Ярославль
Административно-деловой центр «НОЙДОРФ», Санкт-Петербург
Детская поликлиника «Азино», Казань




МОДУЛЬНЫЕ ЧИЛЛЕРЫ (Китай)

Сеть магазинов «Магнит», Киров, Вологда, Иваново, Тольятти, Ульяновск
Ижевский электромеханический завод «Купол», Ижевск
ЦУМ, Киров
Сеть отелей «Hilton», Киров
НПЗ ЛУКОЙЛ-Пермнефтеоргсинтез, Пермь
«Пермский моторный завод», Пермь
Уральский государственный театр эстрады, Екатеринбург
ОАО «Германий», Красноярск
НПО НИИИП Новосибирский завод имени Коминтерна, Новосибирск
Больница № 1, Тюмень
Кремль, Великий Новгород
Юго-западная ТЭЦ, Санкт-Петербург
Сеть отелей «Holiday Inn», Санкт-Петербург
Гипермаркет «О'КЕЙ», Уфа
Ледовый дворец «Ирендык», Сибай, Республика Башкортостан
Ледовый дворец «Горняк», Учалы, Республика Башкортостан
Сеть магазинов для ремонта и строительства «МАКСИДОМ», Санкт-Петербург, Нижний Новгород
Сеть магазинов для ремонта и строительства «CASTORAMA», Краснодар
Спортивный комплекс «Манеж», Чебоксары
Торговый Центр «Миллениуммебель», Казань
Завод «Таттеплоизоляция», Казань
ОАО «Завод Элекон», Казань

Содержание

ВВЕДЕНИЕ	6
Обозначения, используемые в каталоге	10
Производственные площадки LESSAR Prof	11
ФАНКОЙЛЫ LESSAR	13
Маркировка фанкойлов	15
 Настенные двухтрубные фанкойлы LSF-...KH22	16
 Кассетные двухтрубные однопоточные фанкойлы LSF-...B1E22	18
 Кассетные двухтрубные компактные фанкойлы LSF-...BE22C	20
 Кассетные четырехтрубные компактные фанкойлы LSF-...BE42C	22
 Кассетные двухтрубные фанкойлы LSF-...BH22	24
 Кассетные четырехтрубные фанкойлы LSF-...BH42	26
 Напольно-потолочные двухтрубные фанкойлы в корпусе LSF-...AE22	28
 Напольно-потолочные двухтрубные фанкойлы без корпуса LSF-...AE22C	30
 Канальные безнапорные двухтрубные фанкойлы с DC-мотором вентилятора LSF-E...DH22L(E)	32
 Канальные безнапорные четырехтрубные фанкойлы с DC-мотором вентилятора LSF-E...DH42L	34
 Канальные низконапорные двухтрубные фанкойлы с DC-мотором вентилятора LSF-E...DH22(E)	36
 Канальные низконапорные четырехтрубные фанкойлы с DC-мотором вентилятора LSF-E...DH42	38
 Канальные низконапорные двухтрубные фанкойлы LSF-...DG22(E)	40
 Канальные низконапорные четырехтрубные фанкойлы LSF-...DG42	42


 Канальные средненапорные двухтрубные фанкойлы LSF-...DD22H(E)	44
Комплекты обвязок для двухтрубных фанкойлов	46
Комплекты обвязок для четырехтрубных фанкойлов	48
Аксессуары	50

ЧИЛЛЕРЫ LESSAR


Маркировка чиллеров	54
---------------------------	----


Чиллеры азиатских производственных площадок

Мини-чиллеры со встроенным гидромодулем


 Мини-чиллеры со встроенным гидромодулем LUC-FHAA...C(D)AP	58
--	----


Моноблочные чиллеры со встроенным гидромодулем

 Моноблочные чиллеры со встроенным гидромодулем LUC-FHDA...CAP	62
--	----


 Моноблочные чиллеры со встроенным гидромодулем LUC-F(D)HDA30CAP	64
--	----


Модульные чиллеры с воздушным конденсатором со спиральными компрессорами

 Модульные чиллеры с воздушным конденсатором переменной производительности LUC-DHMA...CAW	70
--	----

 Модульные чиллеры с воздушным конденсатором постоянной производительности LUC-FHDA...CAW	72
--	----

Модульные чиллеры с воздушным конденсатором с винтовыми компрессорами

 Модульные чиллеры с воздушным конденсатором с винтовым компрессором LUC-SSA(D)A...CXH	76
--	----

 Энергоэффективные модульные чиллеры с воздушным конденсатором с винтовым компрессором LUC-SSA(D)A...CX	78
--	----



Винтовые чиллеры с водяным охлаждением конденсатора 80



Винтовые чиллеры с водяным охлаждением конденсатора
LUC-SSA(D)W...CXF 82

Центробежные чиллеры с водяным охлаждением конденсатора 84



Центробежные чиллеры с водяным охлаждением конденсатора
LUC-CSAW...CXF 86

Чиллеры европейской производственной площадки 90



Чиллеры с выносным воздушным конденсатором со спиральными компрессорами
LUC-RAK.A 96



Чиллеры с выносным воздушным конденсатором с винтовыми компрессорами
LUC-RAK.A 102

Чиллеры с функцией Free cooling (естественное охлаждение) 104



Моноблочные чиллеры с воздушным конденсатором со спиральными компрессорами с системой Free cooling
LUC-RAK.E/FC 106



Моноблочные чиллеры с воздушным конденсатором с винтовыми компрессорами с системой Free cooling
LUC-RAK.E/FC 108

Моноблочные чиллеры с воздушным охлаждением конденсатора 110

Преимущества чиллеров с воздушным охлаждением конденсатора 111



Моноблочные чиллеры с воздушным конденсатором со спиральными компрессорами
LUC-RAK.E 112



Моноблочные чиллеры с воздушным конденсатором с винтовыми компрессорами
LUC-RAK.E 118



Моноблочные чиллеры с воздушным конденсатором со спиральными компрессорами и тепловым насосом
LUC-RAK.E/PC 120



Моноблочные чиллеры с воздушным конденсатором со спиральными компрессорами и ЕС-вентилятором
LUC-RAK.C 126



Моноблочные чиллеры с воздушным конденсатором со спиральными компрессорами и ЕС-вентиляторами и тепловым насосом
LUC-RAK.C/PC 132

Чиллеры с водяным охлаждением конденсатора 138



Чиллеры с водяным охлаждением конденсатора со спиральными компрессорами с системой Free cooling
LUC-RAK.W/FC 140



Чиллеры с водяным охлаждением конденсатора со спиральными компрессорами
LUC-RAK.W 144



Чиллеры с водяным охлаждением конденсатора со спиральным компрессором и тепловым насосом
LUC-RAK.W/PC 150



Чиллеры с водяным охлаждением конденсатора с винтовыми компрессорами и тепловым насосом
LUC-RAK.W/PC 156

Гидравлические насосные модули 160

Компоненты для сборки гидравлических насосных модулей 162

КОМПРЕССОРНО-КОНДЕНСАТОРНЫЕ БЛОКИ 165



Компрессорно-конденсаторные блоки
LUQ-H...A/LUQ-C...Y 166



Компрессорно-конденсаторные блоки с воздушным охлаждением конденсатора
LUE-...TC2/LUE-...C2/LUE-...C4 168

КРЫШНЫЕ КОНДИЦИОНЕРЫ 171

Маркировка крышных кондиционеров 173



Крышные кондиционеры
LUR-FA...FC1(2;3)4A(E) 174



Крышные кондиционеры
LUR-FA...FH1(2;3)4A 176

ПРЕЦИЗИОННЫЕ КОНДИЦИОНЕРЫ 179

Маркировка прецизионных кондиционеров 180

Описание прецизионных кондиционеров 181

Принцип работы прецизионных кондиционеров LSP-BXK с низкотемпературным комплектом 190



Прецизионный кондиционер с выносными воздушными конденсаторами и ЕС-вентиляторами **LSP-BXK** 192



Прецизионный кондиционер с выносными воздушными конденсаторами и центробежными вентиляторами **LSP-BXK** 194

Принцип работы прецизионных кондиционеров LSP-AXK.O и LSP-AXK.U 196



Прецизионный кондиционер с водяным охлаждением конденсатора и ЕС-вентиляторами **LSP-AXK** 198



Прецизионный кондиционер с водяным охлаждением конденсатора и центробежными вентиляторами **LSP-AXK** 200

Принцип работы прецизионных кондиционеров LSP-CWK.O и LSP-CWK.U 202



Прецизионный кондиционер на охлажденной воде с ЕС-вентиляторами **LSP-CWK** 204



Прецизионный кондиционер на охлажденной воде с центробежными вентиляторами **LSP-CWK** 206

Принцип работы прецизионных кондиционеров LSP-XWK.U 208



Прецизионный кондиционер высокой производительности на охлажденной воде с ЕС-вентиляторами **LSP-XWK** 210

Принцип работы выносных воздушных конденсаторов LUE-CTK.E и LUE-CTK.C 212



Выносной конденсатор с осевыми вентиляторами **LUE-CTK.E** 214



Выносной конденсатор с центробежным вентилятором **LUE-CTK.C** 216

ТЕПЛОБМЕННЫЕ АППАРАТЫ 219

Воздушные конденсаторы 220

Маркировка воздушных конденсаторов 221



Воздушные конденсаторы с осевыми вентиляторами **LUE-CA** 222



Воздушные конденсаторы с осевыми вентиляторами или с ЕС-вентиляторами **LUE-CB** 224



Воздушные конденсаторы с ЕС-вентиляторами **LUE-CW** 226



Воздушные конденсаторы с центробежными вентиляторами **LUE-CT** 228

СУХИЕ ОХЛАДИТЕЛИ 230

Маркировка сухих охладителей 231



Сухие охладители с осевыми вентиляторами или с ЕС-вентиляторами **LUE-DB** 232



Сухие охладители с осевыми вентиляторами **LUE-DW** 234

Опции защиты и регулирования для воздушных конденсаторов 236

Опции защиты и регулирования для сухих охладителей 237

АБСОРБЦИОННЫЕ ЧИЛЛЕРЫ 239

Абсорбционные бромистолитиевые чиллеры 240

Маркировка АБХМ 245

Объекты с использованием АБХМ 246







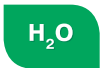

















Одноступенчатый абсорбционный чиллер на горячей воде **LUC-HWAR-L** 248

	Двухступенчатый абсорбционный чиллер на горячей воде с дополнительным генератором LUC-2AB252	Таблицы холодопроизводительности напольно-потолочных двухтрубных фанкойлов (в корпусе и без корпуса)301
	Двухступенчатый абсорбционный чиллер прямого горения LUC-DW256	Таблицы холодопроизводительности канальных двухтрубных фанкойлов с DC-мотором вентилятора304
	Двухступенчатый абсорбционный чиллер прямого горения (высокоэффективный) LUC-DWH262	Таблицы холодопроизводительности канальных четырехтрубных фанкойлов с DC-мотором вентилятора308
	Двухступенчатый абсорбционный чиллер на выхлопных газах LUC-CHP266	Таблицы холодопроизводительности канальных низконапорных двухтрубных фанкойлов312
	Одноступенчатый абсорбционный чиллер на паре LUC-S272	Таблицы холодопроизводительности канальных средненапорных двухтрубных фанкойлов319
	Двухступенчатый абсорбционный чиллер на паре LUC-SW276	Таблицы холодопроизводительности компрессорно-конденсаторных блоков с воздушным охлаждением конденсатора323
	Двухступенчатый абсорбционный чиллер на паре (высокоэффективный) LUC-SWH280	Таблицы холодопроизводительности мини-чиллеров со встроенным гидромодулем324
	Двухступенчатый абсорбционный чиллер на возвратной воде LUC-2AA284	Таблицы теплопроизводительности мини-чиллеров со встроенным гидромодулем326
	СПРАВОЧНАЯ ИНФОРМАЦИЯ 289	Таблицы холодопроизводительности модульных чиллеров с винтовым компрессором329
	Таблицы холодопроизводительности настенных двухтрубных фанкойлов290	Таблицы холодопроизводительности энергоэффективных модульных чиллеров с винтовым компрессором330
	Таблицы холодопроизводительности кассетных двухтрубных однопоточных фанкойлов291	Габаритные размеры 332
	Таблицы холодопроизводительности кассетных двухтрубных компактных фанкойлов292	Модульные чиллеры со спиральными компрессорами332
	Таблицы холодопроизводительности кассетных четырехтрубных компактных фанкойлов294	Крышные кондиционеры334
	Таблицы холодопроизводительности кассетных двухтрубных фанкойлов295	Прецизионные кондиционеры339
	Таблицы холодопроизводительности кассетных четырехтрубных фанкойлов298	

Введение

ОБОЗНАЧЕНИЯ, ИСПОЛЬЗУЕМЫЕ В КАТАЛОГЕ

 R407C	Хладагент R407C	 DC	Вентилятор с DC-электродвигателем
 R410A	Хладагент R410A		Центробежный вентилятор
 R134a	Хладагент R134a		Осевой вентилятор
 H ₂ O	Хладагент — вода	 FREE COOLING	Естественное охлаждение
	Спиральный компрессор		Модульная система холодоснабжения
	Винтовой компрессор		Групповой контроль
	Центробежный компрессор	 kW	Энергоэффективная система
	Охлаждение		
	Нагрев		
	Охлаждение/нагрев		
	Низкотемпературный комплект		
	2-трубный фанкойл		
	4-трубный фанкойл		
 EC МОТОР	Вентилятор с электронно-коммутируемым мотором (EC)		
	Возможность низкошумного исполнения		

Производственные площадки LESSAR Prof



ФРАНЦИЯ

Производственная площадка, расположенная во Франции, была основана в 1988 году и в настоящий момент выпускает воздухоохлаждаемые конденсаторы и сухие охладители (драйкулеры) под маркой LESSAR. Завод размещается на территории 14 000 м² и имеет в своем штате порядка 300 сотрудников. Воздухоохлаждаемые конденсаторы и сухие охладители, выпускаемые на заводе, отвечают европейским стандартам качества, экологичности и энергоэффективности, что подтверждается сертификатами EUROVENT и ISO 9001. Предприятие продолжает совершенствовать технологии теплообмена, предлагая потребителям современное оборудование.



ИТАЛИЯ

Производственная площадка, расположенная в Италии, осуществляет свою деятельность с 1963 года. В настоящий момент завод выпускает чиллеры и прецизионные кондиционеры под маркой LESSAR, отвечающие европейским стандартам качества, экологичности и энергоэффективности. Оборудование адаптировано для работы в климатических условиях России и стран СНГ. Система управления качеством соответствует нормам ISO 9001. Ежегодно предприятие инвестирует часть своего оборота в исследования и разработки, что позволяет удерживать лидирующие позиции на высококонкурентном рынке.



ЮЖНАЯ КОРЕЯ

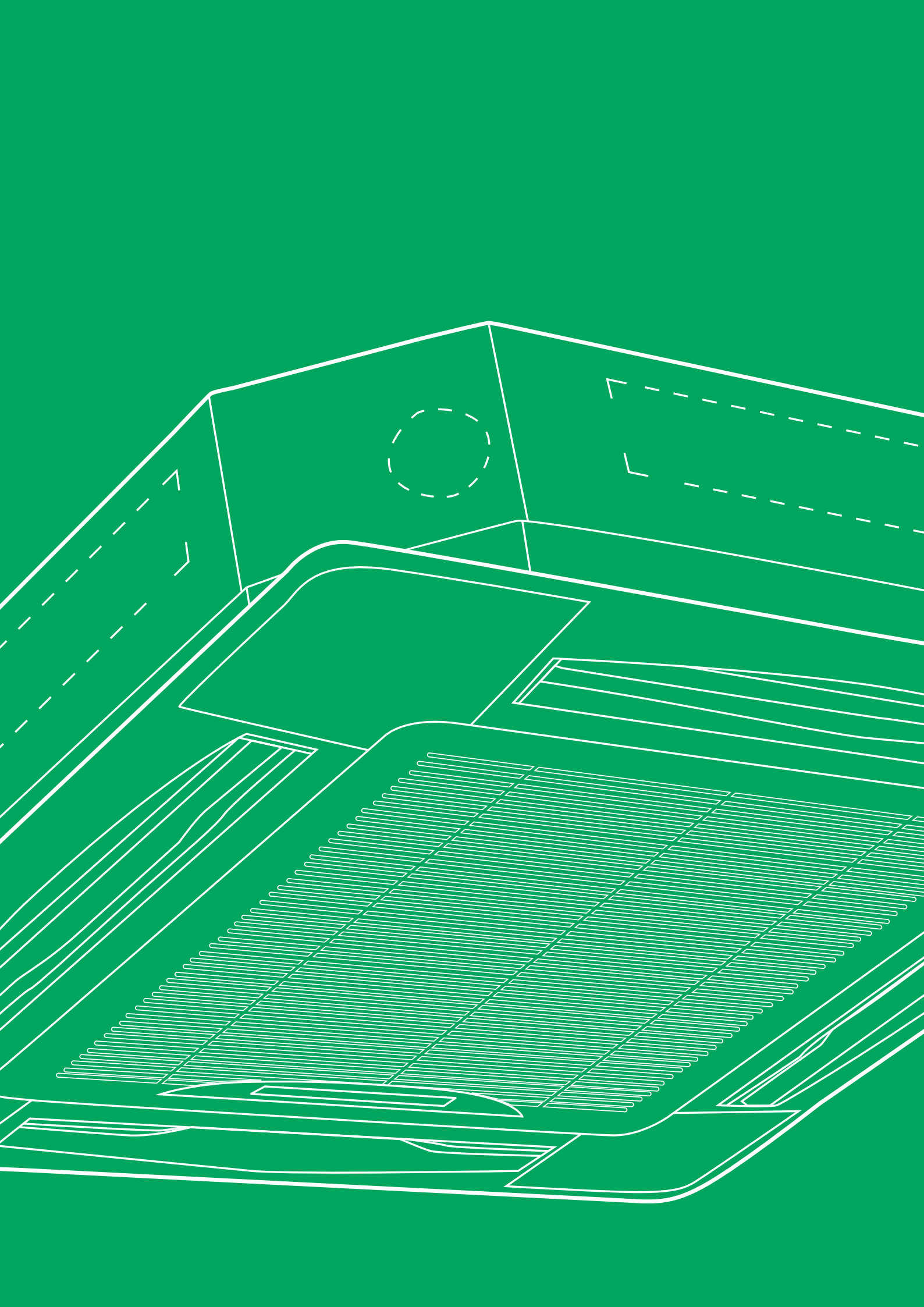
На сегодняшний день производством бромистолитиевых абсорбционных чиллеров занимаются всего несколько компаний в мире. Стоит отметить, что изготовление такого класса холодильных машин требует высокой квалификации персонала, современной сборочной линии, наличия исследовательского и испытательного центров, а также строгого контроля качества. На одном из таких заводов, расположенных в Южной Корее, осуществляется производство высокоэффективных абсорбционных чиллеров LESSAR.



КИТАЙ

Оборудование LESSAR серии PROF — а именно: фанкойлы, мини-чиллеры, модульные чиллеры, компрессорно-конденсаторные блоки и чиллеры большой холодопроизводительности на базе винтовых и центробежных компрессоров, — изготавливается на заводах крупнейшего в мире производителя климатической техники, штаб-квартира которого расположена в Китае. Ресурсы компании впечатляют: занимаемая территория — более 750 000 м², 200 производственных линий, 40 000 сотрудников. Все это позволяет выпускать около 30 млн. единиц климатической техники и экспортировать ее более чем в 150 стран мира. Научно-исследовательский

центр, включающий в себя 89 лабораторий, занимается разработкой и внедрением самых передовых технологий, а также осуществляет постоянный контроль качества выпускаемой продукции.



LESSAR серия PROF

Фанкойлы

Технические характеристики



Фанкойлы LESSAR

Следуя принципу постоянного развития с ориентацией на потребности рынка, **LESSAR** продолжает развивать модельный ряд двухтрубных и четырехтрубных фанкойлов. Фанкойлы **LESSAR** — это высокоэффективные блоки системы централизованного кондиционирования воздуха типа «чиллер-фанкойл», с отличными функциональными характеристиками и с низким уровнем шума. Современный дизайн позволяет вписать их практически в любой интерьер.

КОД ПРОИЗВОДИТЕЛЬНОСТИ

МОДЕЛЬ	150	200	250	300	400	450	500	600	750	800	850	900	950	1000	1200	1400	1500	1600	1800	2200	
НАСТЕННЫЕ ФАНКОЙЛЫ LSF-...KH22  NEW			■	■	■		■	■													
КАССЕТНЫЕ ОДНОПОТОЧНЫЕ 2-ТРУБНЫЕ ФАНКОЙЛЫ LSF-...B1E22 				■	■																
КАССЕТНЫЕ КОМПАКТНЫЕ 2-ТРУБНЫЕ ФАНКОЙЛЫ LSF-...BE22C 				■	■		■														
КАССЕТНЫЕ КОМПАКТНЫЕ 4-ТРУБНЫЕ ФАНКОЙЛЫ LSF-...BE42C 		■	■	■																	
КАССЕТНЫЕ 2-ТРУБНЫЕ ФАНКОЙЛЫ LSF-...BH22  NEW								■	■		■		■		■		■				
КАССЕТНЫЕ 4-ТРУБНЫЕ ФАНКОЙЛЫ LSF-...BH42  NEW					■	■		■	■		■	■									
НАПОЛЬНО-ПОТОЛОЧНЫЕ 2-ТРУБНЫЕ ФАНКОЙЛЫ LSF-...AE22, LSF-...AE22C 	■		■	■	■	■	■	■		■		■									
КАНАЛЬНЫЕ 2-ТРУБНЫЕ ФАНКОЙЛЫ LSF-...DG22(E)  NEW		■		■	■		■	■													
КАНАЛЬНЫЕ 4-ТРУБНЫЕ ФАНКОЙЛЫ LSF-...DG42(E)  NEW	■	■	■	■	■		■			■	■										
КАНАЛЬНЫЕ 2-ТРУБНЫЕ ФАНКОЙЛЫ LSF-E...DH22(L)(E) с DC-мотором вентилятора  NEW		■		■	■		■	■		■				■	■						
КАНАЛЬНЫЕ 4-ТРУБНЫЕ ФАНКОЙЛЫ LSF-E...DH42(L) с DC-мотором вентилятора  NEW		■		■	■		■	■		■				■	■						
СРЕДНЕНАПОРНЫЕ КАНАЛЬНЫЕ ФАНКОЙЛЫ LSF-...DD22H(E)  NEW										■				■	■	■		■	■	■	



В новом сезоне **LESSAR** представляет следующие обновления модельного ряда фанкойлов:

- Настенные фанкойлы серии KH22 с новым эстетичным и привлекательным дизайном и встроенным запорно-регулирующим узлом.
- Кассетные фанкойлы серий BH22 и BH42 с 7-сторонним (270°) распределением воздушного потока, что позволяет распределять обработанный воздух равномерно по всему помещению;
- Канальные фанкойлы с DC-мотором вентилятора серий E...DH22 и E...DH42 позволяют снизить уровень энергопотребления, а также могут использоваться в гостиницах и отелях за счет низкого уровня шума и компактности.
- Канальные фанкойлы серий DG22 и DG42 с возможностью установки электронагревателя и новой конструкцией поддона позволяют быстро и эффективно нагревать воздух, подаваемый в помещение, для

обеспечения комфортного микроклимата в осенне-зимний период.

По-прежнему пользуются широким спросом следующие модели фанкойлов:

- Кассетные компактные фанкойлы серий BE22C и BE42C с 7-сторонним (270°) распределением воздушного потока, что позволяет распределять обработанный воздух равномерно по всему помещению.
- Кассетные фанкойлы с однопоточным распределением воздушного потока серии B1E22; такие фанкойлы позволяют устанавливать их в непосредственной близости к стене.
- Напольно-потолочные фанкойлы серии AE22, пришедшие на смену напольным фанкойлам, которые можно размещать как на полу, так и на потолке; при этом струя обработанного воздуха подается вдоль стены или вдоль потолка, избегая прямого попадания потока воздуха на человека.

МАРКИРОВКА ФАНКОЙЛОВ



1 L — торговая марка LESSAR

2 S — внутренний блок

3 F — фанкойл

4 E — с DC-мотором вентилятора

5 Код производительности

6 Тип блока

K — настенный

B — кассетный

D — канальный

A — напольный и напольно-потолочный

7 Модельный ряд

B — модельный ряд 2007

C — модельный ряд 2008

D — модельный ряд 2009

E — модельный ряд 2010

F — модельный ряд 2011

G — модельный ряд 2012

H — модельный ряд 2013

8 Тип системы

2 — 2-трубная система

4 — 4-трубная система

9 Тип электропитания

2 — 220В / 50 Гц / 1 фаза

4 — 380В / 50 Гц / 3 фазы

10 C — компактная модель/скрытая модель

H — средненапорная модель

L — безнапорная модель

11 E — электроподогрев (опция)

LSF-...KH22

НАСТЕННЫЕ ДВУХТРУБНЫЕ ФАНКОЙЛЫ

NEW



Проводной пульт
LZ-UPW4
(в комплекте)



Беспроводной пульт
LZ-UPL1
(опция)



Недельный таймер
LZ-UPTW
(опция)



Центральный пульт
LZ-UPW3
(опция)

Описание систем управления — на стр. 50–51.

Обновленный эстетичный дизайн корпуса позволяет настенному фанкойлу с легкостью найти себе место в помещении с любым интерьером, а встроенные запорно-регулирующий узел и сетевой модуль существенно упростят монтаж и сэкономят время на установку.

Особенности

- Обновленный дизайн корпуса.
- Сдвоенные жалюзи обеспечивают равномерное распределение воздушного потока.
- Радиальный вентилятор для большей эффективности и низкого уровня шума.
- Легкая конструкция и простая система крепления.
- Встроенный запорно-регулирующий узел.
- Легкосъемный воздушный фильтр.
- Встроенный сетевой модуль.
- Возможность группового контроля (до 64 фанкойлов с одного центрального пульта LZ-UPW3).
- Информационный LED-дисплей.
- Возможность работы в системе BMS по сетевому протоколу ModBus (подробнее на стр. 51).

Опции

- Беспроводной пульт управления LZ-UPL1
- Центральный пульт управления LZ-UPW3
- Недельный таймер LZ-UPTW

Технические характеристики

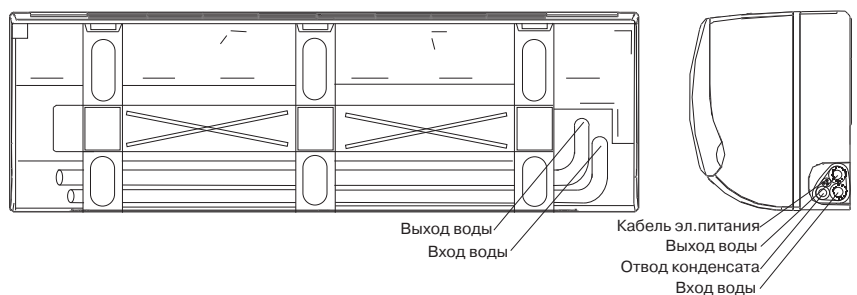
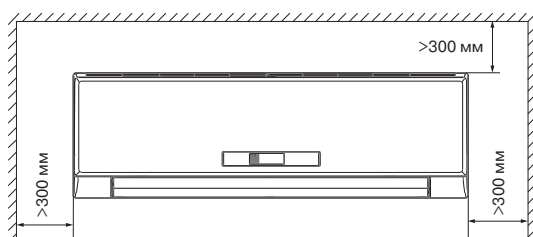
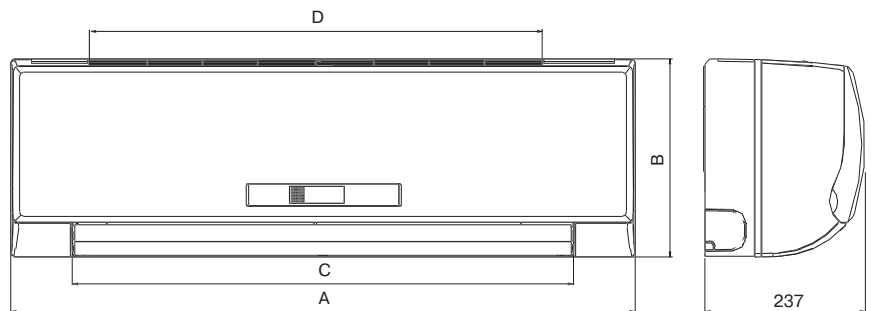
LSF-		250KN22	300KN22	400KN22	500KN22	600KN22
ХОЛОДОПРОИЗВОДИТЕЛЬНОСТЬ	кВт	2,63	2,97	3,28	4,25	5
ТЕПЛОПРОИЗВОДИТЕЛЬНОСТЬ	кВт	3,36	3,91	4,37	5,81	6,7
Потребляемая мощность	Вт	24	37	40	50	66
Расход воды	л/ч	452	511	564	731	860
Гидравлическое сопротивление	кПа	29,4	35,6	43,5	31,8	42,5
Электропитание	ф/В/Гц	1 / 220 / 50				
Объем рециркулируемого воздуха	м³/ч	425	510	680	850	1020
Максимальное рабочее давление воды	МПа	1,6				
ВНУТРЕННИЙ БЛОК						
Размеры (Ш×В×Г)	мм	915 × 290 × 237			1073 × 316 × 240	
Упаковка (Ш×В×Г)	мм	1020 × 390 × 315			1180 × 415 × 315	
Масса нетто/брутто	кг	13 / 16,3		13,3 / 16,7		15,8 / 19,4
Уровень шума	дБ(А)	30	35	37	39	40
СОЕДИНИТЕЛЬНЫЕ ТРУБЫ						
Вход воды	дюйм	BP 3/4" тип G				
Выход воды	дюйм	BP 3/4" тип G				
Отвод конденсата	мм	гофрированная п/э труба Ø20				
ЗАПОРНО-РЕГУЛИРУЮЩИЙ УЗЕЛ		встроенный				

Примечания

- Все данные предоставлены при нормальном атмосферном давлении воздуха.
- Значения холодопроизводительности даны при условиях:
 - температура воздуха на входе 27 °С по сухому термометру;
 - температура воздуха на входе 19 °С по влажному термометру;
 - температура воды на входе/выходе 7/12 °С.
 (См. таблицу холодопроизводительности на стр. 290–291.)
- Шумовые данные получены замером в безэховой комнате.
- Значения теплопроизводительности даны при условиях:
 - температура воздуха на входе 20 °С по сухому термометру;
 - температура воды на входе 50 °С;
 - расход воды и воздуха такой же, как в режиме охлаждения.
- Максимальная температура горячей воды на входе 70 °С.

Габаритные размеры

МОДЕЛЬ	A	B	C	D	E
LSF-250KN22	915	290	732	663	237
LSF-300KN22	915	290	732	663	237
LSF-400KN22	915	290	732	663	237
LSF-500KN22	1073	316	892	813	240
LSF-600KN22	1073	316	892	813	240



LSF-...B1E22

КАССЕТНЫЕ ДВУХТРУБНЫЕ ОДНОПОТОЧНЫЕ ФАНКОЙЛЫ



Проводной пульт
LZ-UPW4
(в комплекте)



Беспроводной пульт
LZ-UPL1
(опция)



Центральный пульт
LZ-UPW3
(опция)



Сетевой модуль
LZ-UDNW
(опция)

Описание систем управления — на стр. 50–51.

Кассетные однопоточные фанкойлы предназначены для установки в помещениях с подвесными потолками. Благодаря конструкции корпуса размещение возможно даже в условиях ограниченного пространства, а использование однопоточного распределения воздушного потока позволяет размещать фанкойлы вблизи углов и стен помещения.

Особенности

- Автоматические жалюзи обеспечивают равномерное распределение воздуха в помещении.
- Компактный дизайн.
- Возможность установки в углах помещений в непосредственной близости от стен.
- Быстрое охлаждение или нагрев за счет однонаправленного потока воздуха.
- Сверхтонкий корпус.
- Простая система крепления.
- Прекрасно подходит для установки в помещениях малой площади.
- Встроенный дренажный насос, высота подъема воды — 750 мм
- Съёмный воздушный фильтр для легкого обслуживания.

- Функция сохранения последних настроек в случае перебоев с электроэнергией (AutoRestart).
- Возможность группового контроля (до 64 фанкойлов с одного центрального пульта LZ-UPW3).
- Возможность работы в системе BMS по сетевому протоколу ModBus (подробнее на стр. 51).

Опции

- Беспроводной пульт управления LZ-UPL1
- Сетевой модуль LZ-UDNW
- Центральный пульт управления LZ-UPW3
- Запорно-регулирующий узел LZ-FFO-2.5

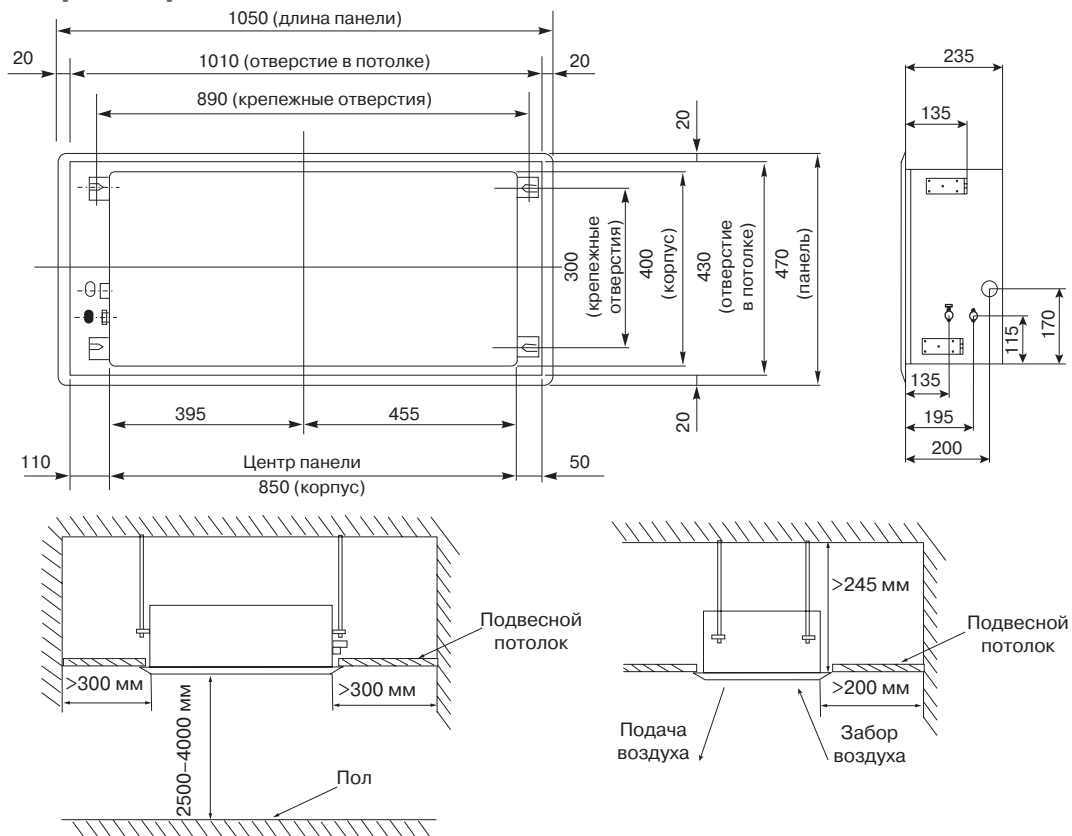
Технические характеристики

LSF-		300B1E22	400B1E22
ХОЛОДОПРОИЗВОДИТЕЛЬНОСТЬ	кВт	3,04	3,79
ТЕПЛОПРОИЗВОДИТЕЛЬНОСТЬ	кВт	5,13	6,42
Потребляемая мощность	Вт	60	60
Расход воды	л/ч	522	654
Гидравлическое сопротивление	кПа	10,1	14,5
Электропитание	ф/В/Гц	1 / 220 / 50	
Объем рециркулируемого воздуха	м³/ч	500	630
Максимальное рабочее давление воды	МПа	1,6	
ВНУТРЕННИЙ БЛОК			
Размеры (Ш×В×Г)	мм	850×235×400	
Упаковка (Ш×В×Г)	мм	1080×310×460	
Масса нетто/брутто	кг	22,5 / 25	
Уровень шума	дБ(А)	38	40
ПАНЕЛЬ			
Размеры (Ш×В×Г)	мм	1050×18×470	
Упаковка (Ш×В×Г)	мм	1120×172×540	
Масса нетто/брутто	кг	4 / 7	
СОЕДИНИТЕЛЬНЫЕ ТРУБЫ			
Вход воды	дюйм	BP 3/4" тип RC	
Выход воды	дюйм	BP 3/4" тип RC	
Отвод конденсата	мм	пластиковый патрубок Ø20	
ЗАПОРНО-РЕГУЛИРУЮЩИЙ УЗЕЛ			
LZ-FFO-2.5 стр. 46–47			

Примечания

- Все данные предоставлены при нормальном атмосферном давлении воздуха.
- Значения холодопроизводительности даны при условиях:
 - температура воздуха на входе 27 °С по сухому термометру;
 - температура воздуха на входе 19 °С по влажному термометру;
 - температура воды на входе/выходе 7/12 °С.
 (См. таблицу холодопроизводительности на стр. 291–292.)
- Шумовые данные получены замером в безэховой комнате.
- Значения теплопроизводительности даны при условиях:
 - температура воздуха на входе 20 °С по сухому термометру;
 - температура воды на входе 50 °С;
 - расход воды и воздуха такой же, как в режиме охлаждения.
- Максимальная температура горячей воды на входе 70 °С.

Габаритные размеры



Изготовитель оборудования оставляет за собой право вносить изменения в конструкцию, внешний вид и технические характеристики без предварительного уведомления.

LSF-...BE22C

КАССЕТНЫЕ ДВУХТРУБНЫЕ КОМПАКТНЫЕ ФАНКОЙЛЫ



7-стороннее распределение воздушного потока



Проводной пульт
LZ-UPW4
(в комплекте)



Беспроводной пульт
LZ-UPL1
(опция)



Центральный пульт
LZ-UPW3
(опция)



Сетевой модуль
LZ-UDNW
(опция)

Описание систем управления — на стр. 50–51.

Кассетные компактные фанкойлы предназначены для установки в помещениях с подвесными потолками. 7-стороннее распределение воздушного потока обеспечивает равномерную обработку воздуха. Благодаря возможности встроить фанкойл в ячейку стандартного евроразмера (600×600 мм), расположению в любой удобной части потолка и установке, позволяющей скрыть основные элементы фанкойла, кассетные компактные фанкойлы являются отличным решением для современных интерьеров.

Особенности

- 7-стороннее распределение воздушного потока.
- Автоматические жалюзи обеспечивают равномерное распределение воздуха.
- Совместимость с высокими потолками, что позволяет устанавливать их в холлах и фойе.
- Варианты распределения воздушного потока (изменение количества сторон распределения).
- Евроразмер. Встраивается в ячейку 600×600 мм.
- Возможность подмеса свежего воздуха.
- Возможность группового контроля (до 64 фанкойлов с одного центрального пульта LZ-UPW3).
- Функция сохранения последних настроек в случае перебоев с электроэнергией (AutoRestart).
- Встроенный дренажный насос, высота подъема воды — 500 мм.
- Съемный воздушный фильтр для легкого обслуживания.

- Возможность работы в системе BMS по сетевому протоколу ModBus (подробнее на стр. 51).

Опции

- Беспроводной пульт LZ-UPL1
- Центральный пульт группового управления LZ-UPW3
- Сетевой модуль LZ-UDNW
- Комплект обвязки LZ-FFO-4.0
- Дренажный поддон LZ-BDD42(C)

Технические характеристики

LSF-		300BE22C	400BE22C	500BE22C
ХОЛОДОПРОИЗВОДИТЕЛЬНОСТЬ	кВт	3,0	3,7	4,5
ТЕПЛОПРОИЗВОДИТЕЛЬНОСТЬ	кВт	4,0	5,1	6,0
Потребляемая мощность	Вт	50	70	95
Расход воды	л/ч	522	642	774
Гидравлическое сопротивление	кПа	14	15	16
Электропитание	ф/В/Гц	1 / 220 / 50		
Объем рециркулируемого воздуха	м³/ч	510	680	850
Максимальное рабочее давление воды	МПа	1,6	1,6	1,6
ВНУТРЕННИЙ БЛОК				
Размеры (Ш×В×Г)	мм	575×261×575		
Упаковка (Ш×В×Г)	мм	670×290×670		
Масса нетто/брутто	кг	17,5 / 21,5		
Уровень шума	дБ(А)	36	42	45
ПАНЕЛЬ				
Размеры (Ш×В×Г)	мм	647×50×647		
Упаковка (Ш×В×Г)	мм	715×123×715		
Масса нетто/брутто	кг	3/5		
СОЕДИНИТЕЛЬНЫЕ ТРУБЫ				
Вход воды	дюйм	BP 3/4" тип RC		
Выход воды	дюйм	BP 3/4" тип RC		
Отвод конденсата	мм	пластиковый патрубок OD Ø25		
ДОПОЛНИТЕЛЬНЫЙ ПОДДОН				
LZ-BDD42(C)				
ЗАПОРНО-РЕГУЛИРУЮЩИЙ УЗЕЛ				
LZ-FFO-4.0 стр. 46–47				

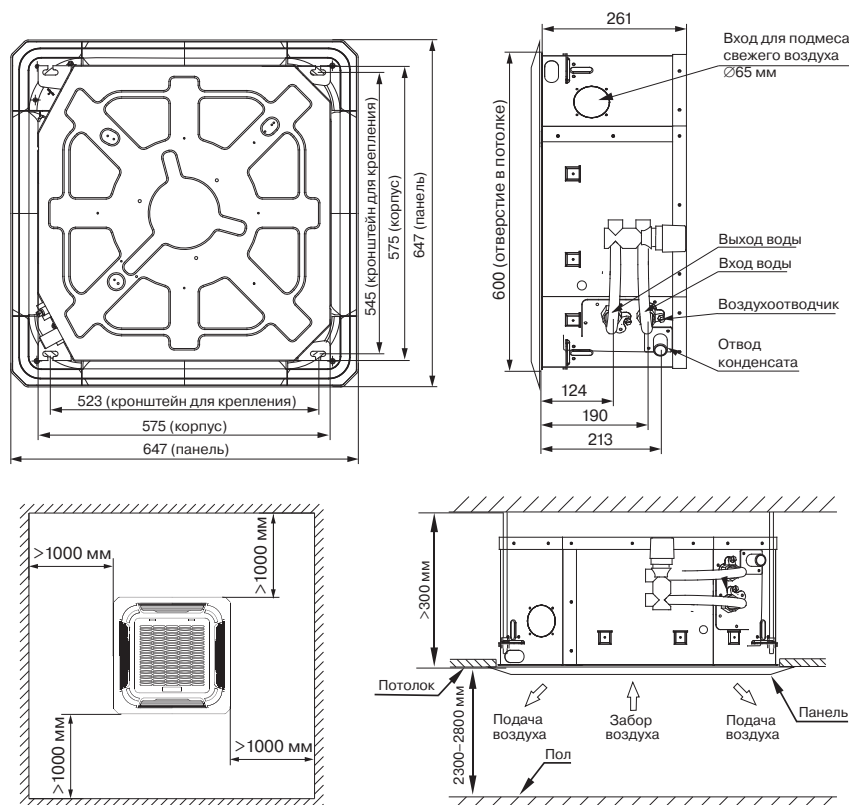
Примечания

- Все данные предоставлены при нормальном атмосферном давлении воздуха.
- Значения холодопроизводительности даны при условиях:
 - температура воздуха на входе 27 °С по сухому термометру;
 - температура воздуха на входе 19 °С по влажному термометру;
 - температура воды на входе/выходе 7/12 °С.
 (См. таблицы холодопроизводительности на стр. 292–293.)
- Шумовые данные получены замером в безэховой комнате.
- Значения теплопроизводительности даны при условиях:
 - температура воздуха на входе 20 °С по сухому термометру;
 - температура воды на входе 50 °С;
 - расход воды и воздуха такой же, как в режиме охлаждения.
- Максимальная температура горячей воды на входе 70 °С.

Габаритные размеры

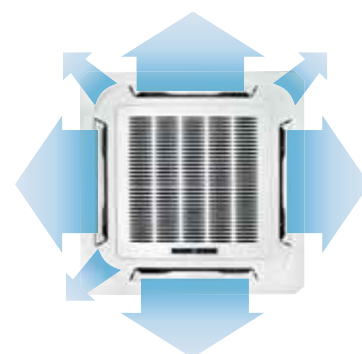
Внимание!

Расположение 3-ходового вентиля указано для примера. 3-ходовой вентиль не входит в стандартную комплектацию оборудования.



LSF-...BE42C

КАССЕТНЫЕ ЧЕТЫРЕХТРУБНЫЕ КОМПАКТНЫЕ ФАНКОЙЛЫ



7-стороннее распределение воздушного потока



Проводной пульт
LZ-UPW4
(в комплекте)



Беспроводной пульт
LZ-UPL1
(опция)



Центральный пульт
LZ-UPW3
(опция)



Сетевой модуль
LZ-UDNW
(опция)

Описание систем управления — на стр. 50–51.

Кассетные компактные фанкойлы предназначены для установки в помещениях с подвесными потолками. 7-стороннее распределение воздушного потока обеспечивает равномерную обработку воздуха. Благодаря возможности встроить фанкойл в ячейку стандартного евроразмера (600×600 мм), расположению в любой удобной части потолка, и установке, позволяющей скрыть основные элементы фанкойла, кассетные компактные фанкойлы являются отличным решением для современных интерьеров.

Особенности

- Четырехтрубная система позволяет одновременно подключить фанкойл к источникам тепла и холода.
- 7-стороннее распределение воздушного потока.
- Автоматические жалюзи обеспечивают равномерное распределение воздуха.
- Варианты распределения воздушного потока. (изменение количества сторон распределения).
- Евроразмер. Встраивается в ячейку 600×600 мм.
- Возможность группового контроля (до 64 фанкойлов с одного центрального пульта LZ-UPW3).
- Возможность подмеса свежего воздуха.
- Функция сохранения последних настроек в случае перебоев с электропитанием (AutoRestart).
- Встроенная под кожух плата управления.

- Встроенный дренажный насос, высота подъема воды — 500 мм.
- Съемный воздушный фильтр для легкого обслуживания.
- Возможность работы в системе BMS по сетевому протоколу ModBus (подробнее на стр. 51).

Опции

- Беспроводной пульт управления LZ-UPL1
- Сетевой модуль LZ-UDNW
- Центральный пульт управления LZ-UPW3
- Запорно-регулирующий узел LZ-FEO-4C
- Дополнительный поддон LZ-BDD42(C)

Технические характеристики

LSF-		300BE42C	400BE42C	500BE22C	
ХОЛОДОПРОИЗВОДИТЕЛЬНОСТЬ		кВт	2,5	2,9	3,5
ТЕПЛОПРОИЗВОДИТЕЛЬНОСТЬ		кВт	3,7	4,6	5,1
Потребляемая мощность		Вт	50	70	95
Расход воды	Охлаждение	л/ч	432	504	600
	Обогрев	л/ч	318	396	438
Гидравлическое сопротивление	Охлаждение	кПа	22	16	24
	Обогрев	кПа	17	23	27
Электропитание		ф/В/Гц	1 / 220 / 50		
Объем рециркулируемого воздуха		м³/ч	510	680	850
Максимальное рабочее давление воды		МПа	1,6	1,6	1,6
ВНУТРЕННИЙ БЛОК					
Размеры (Ш×В×Г)		мм	575×261×575		
Упаковка (Ш×В×Г)		мм	670×290×670		
Масса нетто/брутто		кг	17,5 / 21,5		
Уровень шума		дБ(А)	36	42	45
ПАНЕЛЬ					
Размеры (Ш×В×Г)		мм	647×50×647		
Упаковка (Ш×В×Г)		мм	715×123×715		
Масса нетто/брутто		кг	3/5		
СОЕДИНИТЕЛЬНЫЕ ТРУБЫ					
Вход / выход холодной воды		дюйм	BP 3/4" тип G		
Вход/выход горячей воды		дюйм	BP 1/2" тип G		
Отвод конденсата		мм	пластиковый патрубок OD Ø25		
ДОПОЛНИТЕЛЬНЫЙ ПОДДОН					
ЗАПОРНО-РЕГУЛИРУЮЩИЙ УЗЕЛ		для сборки	LZ-FEO-4C стр. 48–49		

Примечания

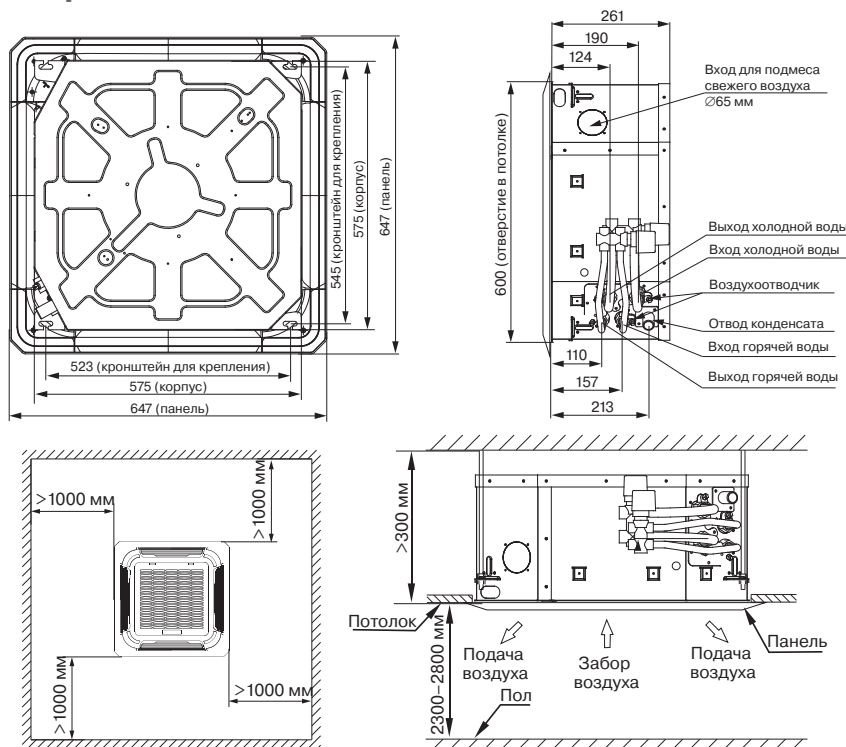
- Все данные предоставлены при нормальном атмосферном давлении воздуха.
- Значения холодопроизводительности даны при условиях:
 - температура воздуха на входе 27 °С по сухому термометру;
 - температура воздуха на входе 19 °С по влажному термометру;
 - температура воды на входе/выходе 7/12 °С.
 (См. таблицу холодопроизводительности на стр. 294.)

- Шумовые данные получены замером в безэховой комнате.
- Значения теплопроизводительности даны при условиях:
 - температура воздуха на входе 20 °С по сухому термометру;
 - температура воды на входе 70 °С;
 - расход воды и воздуха такой же, как в режиме охлаждения.
- Максимальная температура горячей воды на входе 70 °С.

Габаритные размеры

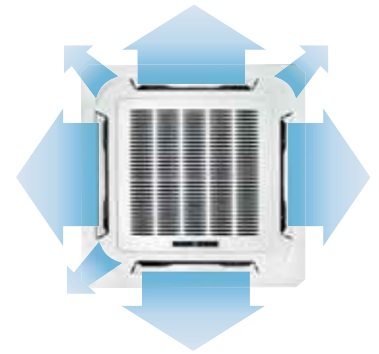
Внимание!

Расположение 3-ходового вентиля указано для примера. 3-ходовой вентиль не входит в стандартную комплектацию оборудования.



LSF-...BH22

КАССЕТНЫЕ ДВУХТРУБНЫЕ ФАНКОЙЛЫ



7-стороннее распределение воздушного потока



Проводной пульт LZ-UPW4 (в комплекте)



Беспроводной пульт LZ-UPL1 (опция)



Центральный пульт LZ-UPW3 (опция)



Сетевой модуль LZ-UDNW (опция)

Описание систем управления — на стр. 50–51.

Кассетные фанкойлы предназначены для размещения в помещениях с подвесными потолками. Модельный ряд кассетных фанкойлов оснащен новой лицевой панелью с 7-сторонним распределением воздушного потока. Установка такой панели обеспечивает более равномерное распределение воздушного потока, что позволяет достичь нового уровня комфорта в помещении. Благодаря установке, позволяющей скрыть основные элементы фанкойла, кассетные фанкойлы являются отличным решением для современных интерьеров.

Особенности

- 7-стороннее распределение воздушного потока.
- Совместимость с высокими потолками. Фанкойлы могут располагаться на высоте до 3,5 метров, что позволяет устанавливать их в холлах и фойе.
- Варианты распределения воздушного потока. (изменение количества сторон распределения).
- Возможность группового контроля (до 64 фанкойлов с одного центрального пульта LZ-UPW3).
- Информационный LED-дисплей.
- Функция сохранения последних настроек в случае перебоев с электропитанием (AutoRestart).
- Съемный воздушный фильтр для легкого обслуживания.

- Встроенный дренажный насос, высота подъема воды — 750 мм.
- Возможность работы в системе BMS по сетевому протоколу ModBus (подробнее на стр. 51).

Опции

- Беспроводной пульт управления LZ-UPL1
- Сетевой модуль LZ-UDNW
- Центральный пульт управления LZ-UPW3
- Запорно-регулирующий узел LZ-FFO-4.0
- Дополнительный поддон LZ-BDD42

Технические характеристики

LSF-		600BH22	750BH22	850BH22	950BH22	1200BH22	1500BH22
ХОЛОДОПРОИЗВОДИТЕЛЬНОСТЬ	кВт	5,72	7,00	7,27	8,22	10,39	12,87
ТЕПЛОПРОИЗВОДИТЕЛЬНОСТЬ	кВт	9,66	11,55	12,42	13,84	17,58	17,6
Потребляемая мощность	Вт	125	130	150	155	190	190
Расход воды	л/ч	984	1200	1248	1410	1782	2208
Гидравлическое сопротивление	кПа	23,8	25,2	27	31,2	44	40
Электропитание	ф/В/Гц	1 / 220 / 50					
Объем рециркулируемого воздуха	м³/ч	1000	1250	1400	1600	2000	2550
Максимальное рабочее давление воды	МПа	1,6					
ВНУТРЕННИЙ БЛОК							
Размеры (Ш × В × Г)	мм	840×230×840			840×300×840		
Упаковка (Ш × В × Г)	мм	900×260×900			900×330×900		
Масса нетто / брутто	кг	25/30			30,5 / 36,2		
Уровень шума	дБ(А)	45	46	47	48	49	50
ПАНЕЛЬ							
LZ-B4HF							
Размеры (Ш × В × Г)	мм	950×45×950					
Упаковка (Ш × В × Г)	мм	1035×90×1035					
Масса нетто / брутто	кг	6/9					
СОЕДИНИТЕЛЬНЫЕ ТРУБЫ							
Вход воды	дюйм	BP 3/4" тип RC					
Выход воды	дюйм	BP 3/4" тип RC					
Отвод конденсата	мм	OD Ø32					
ДОПОЛНИТЕЛЬНЫЙ ПОДДОН							
LZ-BDD42							
ЗАПОРНО-РЕГУЛИРУЮЩИЙ УЗЕЛ	для сборки:	LZ-FFO-4.0 стр. 46–47					

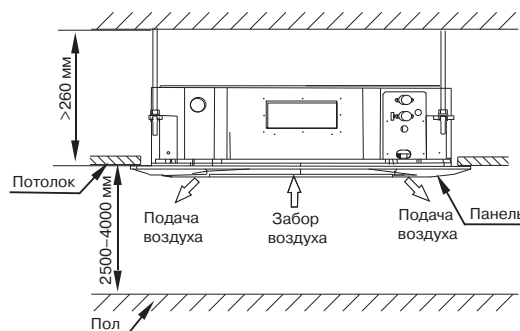
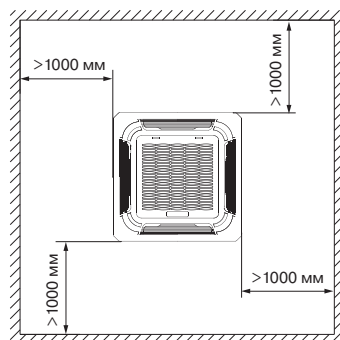
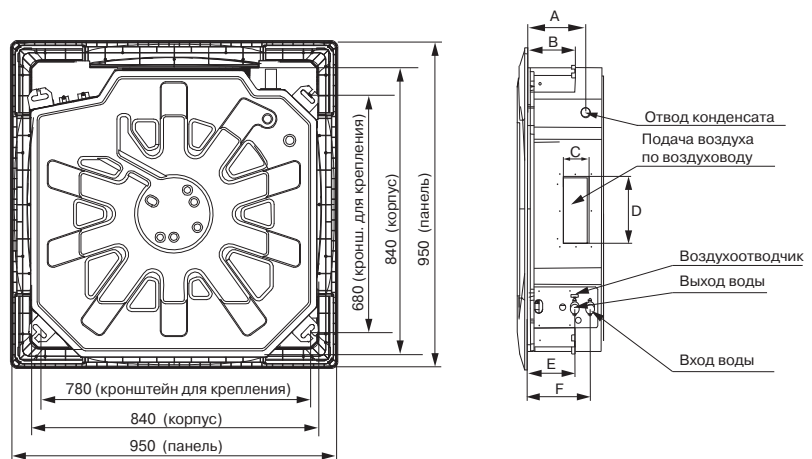
Примечания

- Все данные предоставлены при нормальном атмосферном давлении воздуха.
- Значения холодопроизводительности даны при условиях:
 - температура воздуха на входе 27 °С по сухому термометру;
 - температура воздуха на входе 19 °С по влажному термометру;
 - температура воды на входе/выходе 7/12 °С.
 (См. таблицу холодопроизводительности на стр. 295–297.)

- Шумовые данные получены замером в безэховой комнате.
- Значения теплопроизводительности даны при условиях:
 - температура воздуха на входе 20 °С по сухому термометру;
 - температура воды на входе 50 °С;
 - расход воды и воздуха такой же, как в режиме охлаждения.
- Максимальная температура горячей воды на входе 70 °С.

Габаритные размеры

МОДЕЛЬ	A	B	C	D	E	F
LSF-600/750BH22	180	140	85			
LSF-850/950/1200/1500BH22	180	140	155			
LSF-600/750BH22				350	145	195
LSF-850/950/1200/1500BH22				350	155	205



Изготовитель оборудования оставляет за собой право вносить изменения в конструкцию, внешний вид и технические характеристики без предварительного уведомления.

LSF-...BH42

КАССЕТНЫЕ ЧЕТЫРЕХТРУБНЫЕ ФАНКОЙЛЫ

NEW



7-стороннее
распределение
воздушного
потока



Проводной пульт
LZ-UPW4
(в комплекте)



Беспроводной
пульт
LZ-UPL1
(опция)



Центральный
пульт
LZ-UPW3
(опция)



Сетевой
модуль
LZ-UDNW
(опция)

Описание систем управления — на стр. 50–51.

Кассетные фанкойлы предназначены для размещения в помещениях с подвесными потолками. Модельный ряд кассетных фанкойлов оснащен новой лицевой панелью с 7-сторонним распределением воздушного потока. Установка такой панели обеспечивает более равномерное распределение воздушного потока, что позволяет достичь нового уровня комфорта в помещении. Благодаря установке, позволяющей скрыть основные элементы фанкойла, кассетные фанкойлы являются отличным решением для современных интерьеров.

Особенности

- Четырехтрубная система позволяет одновременно подключить фанкойл к источникам холодо- и теплоносителя.
- 7-стороннее распределение воздушного потока.
- Совместимость с высокими потолками. Фанкойлы могут располагаться на высоте до 3,5 м, что позволяет устанавливать их в холлах и фойе.
- Варианты распределения воздушного потока. (изменение количества сторон распределения).
- Возможность группового контроля (до 64 фанкойлов с одного центрального пульта LZ-UPW3).
- Информационный LED-дисплей.
- Функция сохранения последних настроек в случае перебоев с электропитанием (AutoRestart).
- Съёмный фильтр для легкого обслуживания.

- Встроенный дренажный насос, высота подъема воды — 750 мм.
- Возможность работы в системе BMS по сетевому протоколу ModBus (подробнее на стр. 51).

Опции

- Беспроводной пульт управления LZ-UPL1
- Сетевой модуль LZ-UDNW
- Центральный пульт управления LZ-UPW3
- Запорно-регулирующий узел LZ-FEO-4
- Дополнительный поддон LZ-BDD42



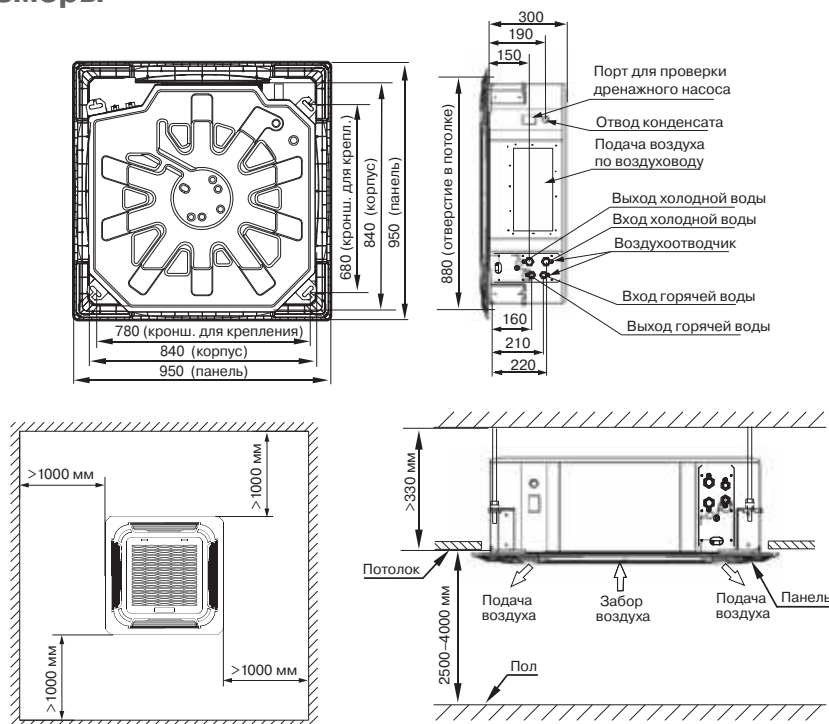
Технические характеристики

LSF-		600BH42	750BH42	850BH42	950BH42	1200BH42	1500BH42
ХОЛОДОПРОИЗВОДИТЕЛЬНОСТЬ	кВт	5,10	5,93	6,17	6,70	9,28	10,58
ТЕПЛОПРОИЗВОДИТЕЛЬНОСТЬ	кВт	6,67	7,87	8,06	8,67	11,65	12,62
Потребляемая мощность	Вт	170	188	198	205	197	234
Расход воды	Охлаждение	л/ч	876	1020	1062	1152	1818
	Обогрев	л/ч	576	678	696	744	1086
Гидравлическое сопротивление	Охлаждение	кПа	15	17	20	22	38
	Обогрев	кПа	37	41	39	42	61
Электропитание	ф/В/Гц	1 / 220 / 50					
Объем рециркулируемого воздуха	м³/ч	1150	1460	1480	1720	1860	2100
Максимальное рабочее давление воды	МПа	1,6					
ВНУТРЕННИЙ БЛОК							
Размеры (Ш × В × Г)	мм	840×300×840					
Упаковка (Ш × В × Г)	мм	900×330×900					
Масса нетто / брутто	кг	35 / 41				38 / 44	
Уровень шума	дБ(А)	42	43	46	47	48	50
ПАНЕЛЬ							
LZ-B4HF							
Размеры (Ш × В × Г)	мм	950×45×950					
Упаковка (Ш × В × Г)	мм	1035×90×1035					
Масса нетто / брутто	кг	6/9					
СОЕДИНИТЕЛЬНЫЕ ТРУБЫ							
Вход / выход холодной воды	дюйм	3/4" тип RC					
Вход/выход горячей воды	дюйм	1/2" тип RC					
Отвод конденсата	мм	OD Ø32					
ДОПОЛНИТЕЛЬНЫЙ ПОДДОН							
LZ-BDD42							
ЗАПОРНО-РЕГУЛИРУЮЩИЙ УЗЕЛ	для сборки	LZ-FEO-4 стр. 48–49					

Примечания

- Все данные предоставлены при нормальном атмосферном давлении воздуха.
- Значения холодопроизводительности даны при условиях:
 - температура воздуха на входе 27 °С по сухому термометру;
 - температура воздуха на входе 19 °С по влажному термометру;
 - температура воды на входе/выходе 7/12 °С.
 (См. таблицу холодопроизводительности на стр. 298–300.)
- Шумовые данные получены замером в безэховой комнате.
- Значения теплопроизводительности даны при условиях:
 - температура воздуха на входе 20 °С по сухому термометру;
 - температура воды на входе 70 °С;
 - расход воды и воздуха такой же, как в режиме охлаждения.
- Максимальная температура горячей воды на входе 70 °С.

Габаритные размеры



Изготовитель оборудования оставляет за собой право вносить изменения в конструкцию, внешний вид и технические характеристики без предварительного уведомления.

LSF-...AE22

НАПОЛЬНО-ПОТОЛОЧНЫЕ ДВУХТРУБНЫЕ ФАНКОЙЛЫ В КОРПУСЕ



Термостат
LZ-FBPW2
(опция)



Термостат
электронный
LZ-ADPW
(опция)



Система группового
управления
LZ-FEM2
(опция)



Центральный
пульт
LZ-UPW3
(опция)

Описание систем управления — на стр. 50–51.

Данная модель фанкойла предназначена для установки на пол, вдоль стены или под потолок. Такие способы размещения значительно упрощают последующее обслуживание и эксплуатацию. Низкий уровень шума, привлекательный дизайн корпуса, простота установки, а также компактные размеры (глубина всего 220 мм) делают данный фанкойл интересным решением для помещений различного назначения.

Особенности

- Возможность монтажа на пол или под потолок.
- Мощный поток: фанкойл направляет мощную струю воздуха вверх вдоль стены или потолка.
- Тихая работа: фанкойл оборудован радиальным вентилятором для большей эффективности и низкого уровня шума.
- Легкая конструкция и простая система крепления.
- Сниженное гидравлическое сопротивление теплообменника.
- Возможность работы в системе BMS по сетевому протоколу ModBus (подробнее на стр. 51).
- Возможность группового управления (до 64 фанкойлов с одного центрального пульта LZ-UPW3)

Опции

- Механический термостат LZ-FBPW2
- Электронный термостат LZ-ADPW
- Запорно-регулирующий узел LZ-FTFO-4.0
- Центральный пульт управления LZ-UPW3
- Система группового контроля LZ-FEM2

Технические характеристики

LSF-		150AE22	250AE22	300AE22	400AE22	450AE22	500AE22	600AE22	800AE22	900AE22
ХОЛОДОПРОИЗВОДИТЕЛЬНОСТЬ	кВт	1,15	1,87	2,53	3,27	3,97	4,85	5,64	6,52	7,85
ТЕПЛОПРОИЗВОДИТЕЛЬНОСТЬ	кВт	1,52	2,53	3,49	4,58	5,64	6,98	8,23	9,58	11,69
Потребляемая мощность	Вт	27	45	44	46	40	49	77	118	137
Расход воды	л/ч	198	322	435	556	683	834	970	1121	1350
Гидравлическое сопротивление	кПа	18,3	10,1	14,2	26,3	23,1	20	11,4	21	24,3
Электропитание	ф/В/Гц	1 / 220 / 50								
Объем рециркулируемого воздуха	м³/ч	250	425	510	680	765	850	1020	1360	1530
Максимальное рабочее давление воды	МПа	1,6								
ВНУТРЕННИЙ БЛОК										
Размеры (Ш×В×Г)	мм	800×626×220		1000×626×220		1200×626×220		1500×626×220		
Упаковка (Ш×В×Г)	мм	889×722×312		1089×722×312		1289×722×312		1589×722×312		
Масса нетто/брутто	кг	22,5 / 26,5		26 / 31		32,5 / 38		39 / 45		
Уровень шума	дБ(А)	32	35	37	39	41	43	44	46	48
СОЕДИНИТЕЛЬНЫЕ ТРУБЫ										
Вход воды	дюйм	G 3/4"								
Выход воды	дюйм	G 3/4"								
Отвод конденсата	мм	пластиковый патрубок с насечками Ø16								
ЗАПОРНО-РЕГУЛИРУЮЩИЙ УЗЕЛ		LZ-FTFO-4.0 стр. 46–47								

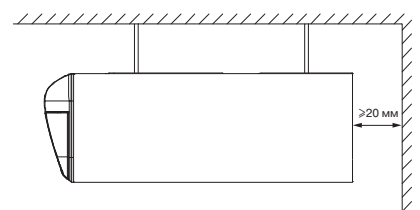
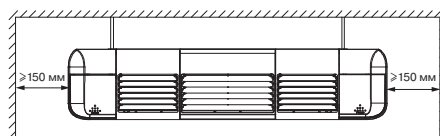
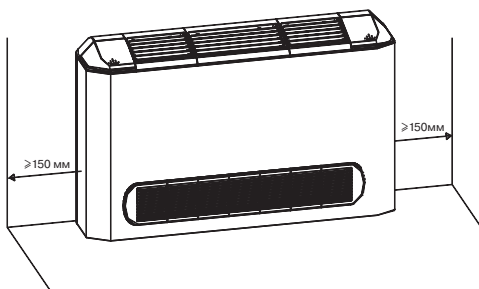
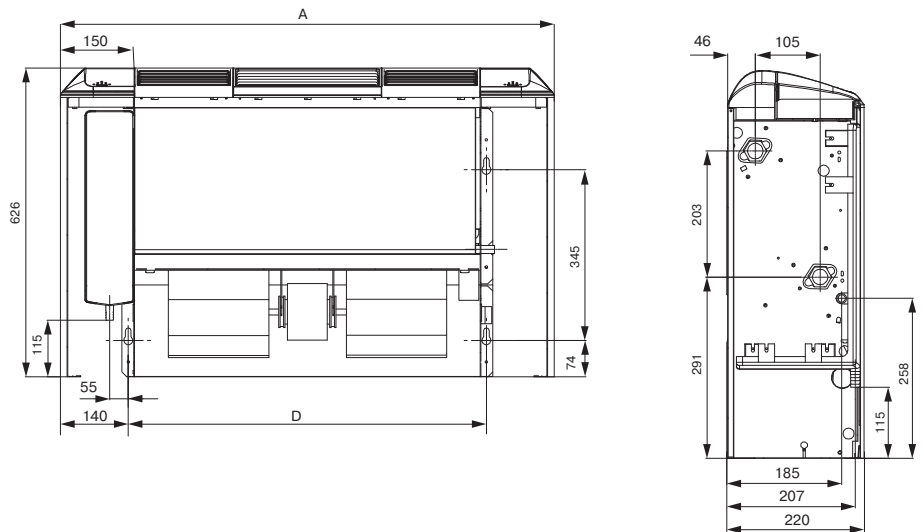
Примечания

- Все данные предоставлены при нормальном атмосферном давлении воздуха.
- Значения холодопроизводительности даны при условиях:
 - температура воздуха на входе 27 °С по сухому термометру;
 - температура воздуха на входе 19 °С по влажному термометру;
 - температура воды на входе/выходе 7/12 °С.
 (См. таблицу холодопроизводительности на стр. 301–303.)

- Шумовые данные получены замером в безэховой комнате.
- Значения теплопроизводительности даны при условиях:
 - температура воздуха на входе 20 °С по сухому термометру;
 - температура воды на входе 50 °С;
 - расход воды и воздуха такой же, как в режиме охлаждения.
- Максимальная температура горячей воды на входе 65 °С.

Габаритные размеры

Модель	A	B	C	D
LSF-150AE22	800	584	500	526
LSF-250AE22	800	584	500	526
LSF-300AE22	1000	784	700	726
LSF-400AE22	1000	784	700	726
LSF-450AE22	1200	926	900	932
LSF-600AE22	1500	1284	1200	1226
LSF-800AE22	1500	1284	1200	1226



Изготовитель оборудования оставляет за собой право вносить изменения в конструкцию, внешний вид и технические характеристики без предварительного уведомления.

LSF-...AE22C

НАПОЛЬНО-ПОТОЛОЧНЫЕ ДВУХТРУБНЫЕ ФАНКОЙЛЫ БЕЗ КОРПУСА



Термостат
LZ-FBPW2
(опция)



Термостат
электронный
LZ-ADPW
(опция)



Система группового
управления
LZ-FEM2
(опция)



Центральный
пульт
LZ-UPW3
(опция)

Описание систем управления — на стр. 50–51.

Данная модель фанкойла предназначена для установки на пол или под потолок в пристенном или подпотолочном пространстве. Низкий уровень шума, простота установки, а также компактные размеры (глубина всего 212 мм) делают данный фанкойл интересным решением для помещений различного назначения.

Особенности

- Возможность скрытого монтажа в пристенном или подпотолочном пространстве.
- Мощный поток: фанкойл направляет мощную струю воздуха вверх вдоль стены или потолка.
- Тихая работа: фанкойл оборудован радиальным вентилятором для большей эффективности и низкого уровня шума.
- Легкая конструкция и простая система крепления.
- Сниженное гидравлическое сопротивление теплообменника.
- Возможность работы в системе BMS по сетевому протоколу ModBus (подробнее на стр. 51).
- Возможность группового управления (до 64 фанкойлов с одного центрального пульта управления LZ-UPW3).

Опции

- Механический термостат LZ-FBPW2
- Электронный термостат LZ-ADPW
- Запорно-регулирующий узел LZ-FTFO-4.0
- Центральный пульт управления LZ-UPW3
- Система группового контроля LZ-FEM2

Технические характеристики

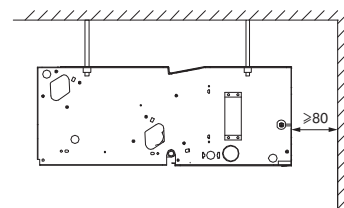
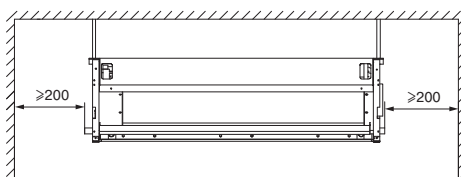
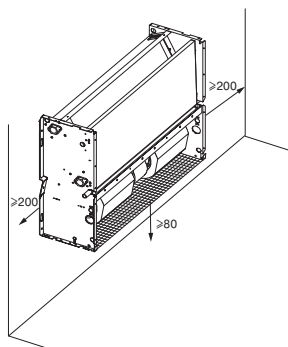
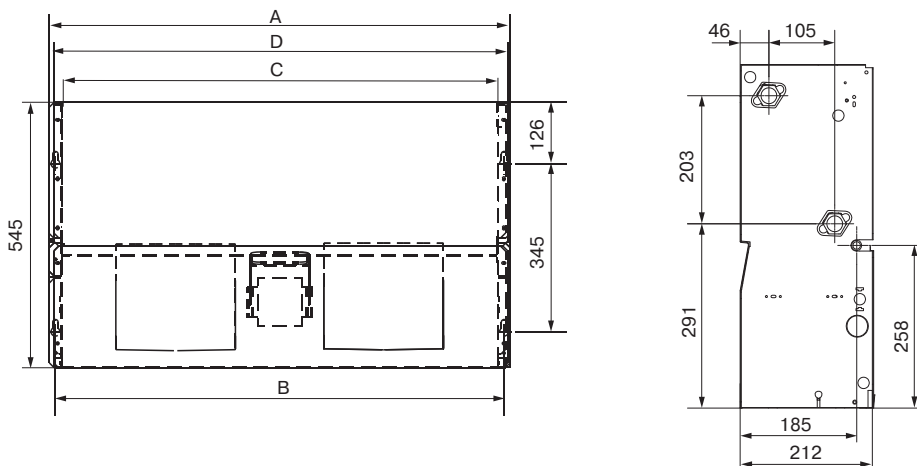
LSF-		150AE22C	250AE22C	300AE22C	400AE22C	450AE22C	500AE2C2	600AE22C	800AE22C	900AE22C
ХОЛОДОПРОИЗВОДИТЕЛЬНОСТЬ	кВт	1,15	1,87	2,53	3,27	3,97	4,85	5,64	6,52	7,85
ТЕПЛОПРОИЗВОДИТЕЛЬНОСТЬ	кВт	1,52	2,53	3,49	4,58	5,64	6,98	8,23	9,58	11,69
Потребляемая мощность	Вт	27	45	44	46	40	49	77	118	137
Расход воды	л/ч	198	322	435	556	683	834	970	1121	1350
Гидравлическое сопротивление	кПа	18,3	10,1	14,2	26,3	23,1	20	11,4	21	24,3
Электропитание	ф/В/Гц	1 / 220 / 50								
Объем рециркулируемого воздуха	м³/ч	250	425	510	680	765	850	1020	1360	1530
Максимальное рабочее давление воды	МПа	1,6								
ВНУТРЕННИЙ БЛОК										
Размеры (Ш×В×Г)	мм	550×545×212			750×545×212		950×545×212		1250×545×212	
Упаковка (Ш×В×Г)	мм	795×640×305			995×640×305		1195×640×305		1495×640×305	
Масса нетто/брутто	кг	17 / 19			20 / 23		25 / 29		32 / 36	
Уровень шума	дБ(А)	30	33	35	37	39	41	42	44	46
СОЕДИНИТЕЛЬНЫЕ ТРУБЫ										
Вход воды	дюйм	G 3/4"								
Выход воды	дюйм	G 3/4"								
Отвод конденсата	мм	пластиковый патрубок с насечками Ø16								
ЗАПОРНО-РЕГУЛИРУЮЩИЙ УЗЕЛ		LZ-FFO-4.0 стр. 46–47								

Примечания

- Все данные предоставлены при нормальном атмосферном давлении воздуха.
- Значения холодопроизводительности даны при условиях:
 - температура воздуха на входе 27 °С по сухому термометру;
 - температура воздуха на входе 19 °С по влажному термометру;
 - температура воды на входе/выходе 7/12 °С.
 (См. таблицу холодопроизводительности на стр. 301–303.)
- Шумовые данные получены замером в безэховой комнате.
- Значения теплопроизводительности даны при условиях:
 - температура воздуха на входе 20 °С по сухому термометру;
 - температура воды на входе 50 °С;
 - расход воды и воздуха такой же, как в режиме охлаждения.
- Максимальная температура горячей воды на входе 65 °С.

Габаритные размеры

МОДЕЛЬ	A	B	C	D
LSF-150AE22C	550	526	500	532
LSF-250AE22C	550	526	500	532
LSF-300AE22C	750	726	700	732
LSF-400AE22C	750	726	700	732
LSF-450AE22C	950	926	900	932
LSF-500AE22C	950	926	900	932
LSF-600AE22C	1250	1226	1200	1232
LSF-800AE22C	1250	1226	1200	1232
LSF-900AE22C	1250	1226	1200	1232



LSF-E...DH22L(E)

КАНАЛЬНЫЕ БЕЗНАПОРНЫЕ ДВУХТРУБНЫЕ ФАНКОЙЛЫ С DC-МОТОРОМ ВЕНТИЛЯТОРА

NEW



DC



Для
ГОСТИНИЦ
РЕКОМЕНДОВАНО



Проводной пульт
LZ-FHPW6
(в комплекте)



Беспроводной пульт
LZ-FHPL6
(опция)

Описание систем управления — на стр. 50–51.

Пополнение модельного ряда фанкойлов LESSAR — каналные фанкойлы с **DC-мотором** вентилятора. Канальные фанкойлы используются, как правило, для скрытого монтажа, зачастую, совместно с воздуховодами. Таким образом, не нарушается дизайн интерьера, так как на виду остаются лишь декоративные решетки.

DC-мотор вентилятора снижает энергопотребление за счет плавного регулирования частоты вращения вентилятора, а также позволяет быстро и плавно достигать и более точно поддерживать заданную температуру воздуха в помещении. Данная серия фанкойлов обладает низким уровнем шума, что, в совокупности с энергопотреблением, делает данную модель фанкойла идеальной для использования в гостиницах и жилых комплексах.

Особенности

- Подключение труб с правой стороны (возможность подключение труб с левой стороны по предварительному заказу).
- Более точное регулирование температуры.
- Приемная камера с забором воздуха сзади в комплекте.
- Возможность установки приемной камеры с забором воздуха снизу (опция).
- Специальная конструкция крепления фильтра, позволяющая извлекать фильтр в горизонтальном направлении.
- Дренажный поддон с термоизоляционным покрытием, препятствующим образованию конденсата на его поверхности.

- Возможность установки фотокаталитического фильтра (опция).
- Возможность работы в системе BMS по сетевому протоколу ModBus (подробнее на стр. 51).

Опции

- Беспроводной пульт управления LZ-FHPL6
- Запорно-регулирующий узел LZ-FFO-4.0
- Воздухозаборная камера с нижним забором воздуха
- Электронагреватель
- Подключение трубопровода хладоносителя слева
- Фотокаталитический фильтр
- Удлиненный дренажный поддон (на 100/200/300 мм)

Технические характеристики

LSF-E		200DH22L(E)	300DH22L(E)	400DH22L(E)	500DH22L(E)	600DH22L(E)	800DH22L(E)	1000DH22L(E)	1200DH22L(E)
ХОЛОДОПРОИЗВОДИТЕЛЬНОСТЬ	кВт	2,2	3,4	4,4	5,1	6,4	8,4	10	11,5
ТЕПЛОПРОИЗВОДИТЕЛЬНОСТЬ	кВт	3,6	5,4	7,0	7,9	9,7	13,2	16,2	18,1
Потребляемая мощность вентиляторами	Вт	23	34	41	53	68	97	120	156
Мощность электронагревателя	кВт	1/2	1/2/3	2/3/4	2/3/4	2/3/4	3/4/5	3/4/5	4/5/6
Расход воды	л/ч	440	610	740	960	1100	1540	1750	2100
Внешнее статическое давление воздуха	Па	12							
Гидравлическое сопротивление	кПа	13	30	17	24	36	36	29	40
Электропитание	ф/В/Гц	1 / 220 / 50							
Объем рециркулируемого воздуха	м³/ч	340	510	680	850	1020	1360	1700	2040
Максимальное рабочее давление воды	МПа	1,6							

ВНУТРЕННИЙ БЛОК

Размеры (Ш×В×Г)	мм	675×231×560	815×231×560	915×231×560	995×231×560	1095×231×560	1425×231×560	1525×231×560	1725×231×560
Упаковка (Ш×В×Г)	мм	689×248×600	829×248×600	929×248×600	1009×248×600	1109×248×600	1439×248×600	1539×248×600	1739×248×600
Масса нетто/брутто	кг	14,1/17,1	16,9/20,7	19,7/23,7	20,9/25,2	22,2/26,7	32,4/38,6	35,6/42,6	39/46,5
Уровень шума в ночном режиме	дБ(А)	25,5	18	20,5	22	27	28,5	32	32,5
Уровень шума	дБ(А)	34,5	35	36,5	41,5	44,5	44,5	47,5	48,5

СОЕДИНИТЕЛЬНЫЕ ТРУБЫ

Вход воды	дюйм	G 3/4"
Выход воды	дюйм	G 3/4"
Отвод конденсата	дюйм	3/4" тип R

ЗАПОРНО-РЕГУЛИРУЮЩИЙ УЗЕЛ

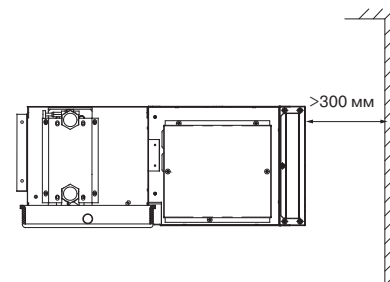
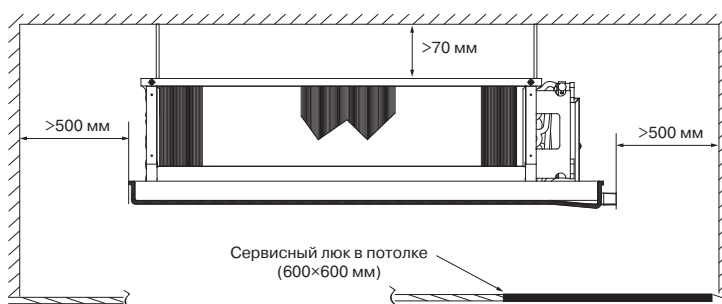
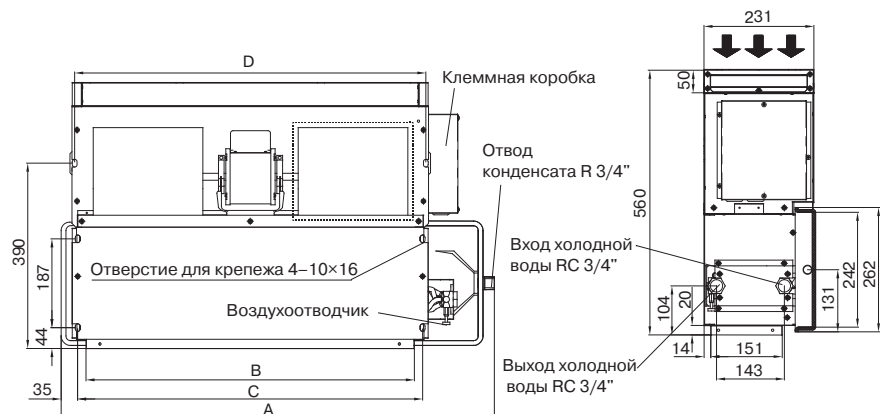
LZ-FFO-4.0 стр. 46–47

Примечания

- Все данные предоставлены при нормальном атмосферном давлении воздуха.
- Значения холодопроизводительности даны при условиях:
 - температура воздуха на входе 27 °С по сухому термометру;
 - температура воздуха на входе 19 °С по влажному термометру;
 - температура воды на входе/выходе 7/12 °С.
 (См. таблицу холодопроизводительности на стр. 304–307.)
- Шумовые данные получены замером в безэховой комнате.
- Значения теплопроизводительности даны при условиях:
 - температура воздуха на входе 21 °С по сухому термометру;
 - температура воды на входе 60 °С;
 - расход воды и воздуха такой же, как в режиме охлаждения.
- Максимальная температура горячей воды на входе 80 °С.

Габаритные размеры

МОДЕЛЬ	A	B	C	D
LSF-E200DH22L(E)	675	452	487	520
LSF-E300DH22L(E)	815	592	627	660
LSF-E400DH22L(E)	915	692	727	760
LSF-E500DH22L(E)	995	772	807	840
LSF-E600DH22L(E)	1095	872	907	940
LSF-E800DH22L(E)	1425	1202	1237	1270
LSF-E1000DH22L(E)	1525	1302	1337	1370
LSF-E1200DH22L(E)	1725	1502	1537	1570



Примечание

- Количество вентиляторов, изображенных на чертеже, зависит от модели фанкойла.
- Изготовитель оборудования оставляет за собой право вносить изменения в конструкцию, внешний вид и технические характеристики без предварительного уведомления.

LSF-E...DH42L

КАНАЛЬНЫЕ БЕЗНАПОРНЫЕ ЧЕТЫРЕХТРУБНЫЕ ФАНКОЙЛЫ С DC-МОТОРОМ ВЕНТИЛЯТОРА

NEW



DC



Проводной пульт
LZ-FHPW6
(в комплекте)



Беспроводной пульт
LZ-FHPL6
(опция)

Описание систем управления — на стр. 50–51.

Пополнение модельного ряда фанкойлов LESSAR — каналные фанкойлы с **DC-мотором** вентилятора. Канальные фанкойлы используются, как правило, для скрытого монтажа, зачастую совместно с воздуховодами. Таким образом, не нарушается дизайн интерьера, так как на виду остаются лишь декоративные решетки.

DC-мотор вентилятора снижает энергопотребление за счет плавного регулирования частоты вращения вентилятора, а также позволяет быстро и плавно достигать и более точно поддерживать заданную температуру воздуха в помещении. Данная серия фанкойлов обладает низким уровнем шума, что, в совокупности с энергопотреблением, делает данную модель фанкойла идеальной для использования в гостиницах и жилых комплексах.

Особенности

- Четырехтрубная система позволяет одновременно подключать фанкойл к источникам тепла и холода.
- Подключение труб с правой стороны (возможность подключения труб с левой стороны по предварительному заказу).
- Более точное регулирование температуры.
- Приемная камера с забором воздуха сзади в комплекте.
- Возможность установки приемной камеры с забором воздуха снизу (опция).
- Специальная конструкция крепления фильтра, позволяющая извлекать фильтр в горизонтальном направлении.

- Возможность установки фотокаталитического фильтра (опция).
- Возможность работы в системе BMS по сетевому протоколу ModBus (подробнее на стр. 51).

Опции

- Беспроводной пульт управления LZ-FHPL6
- Воздухозаборная камера с нижним забором воздуха
- Подключение трубопровода хладоносителя слева
- Фотокаталитический фильтр
- Удлиненный дренажный поддон (на 100/200/300 мм)



Технические характеристики

LSF-E		200DH42L	300DH42L	400DH42L	500DH42L	600DH42L	800DH42L	1000DH42L	1200DH42L	
ХОЛОДОПРОИЗВОДИТЕЛЬНОСТЬ	кВт	2,5	3,3	4,2	5,0	5,8	8,0	9,2	11,8	
ТЕПЛОПРОИЗВОДИТЕЛЬНОСТЬ	кВт	4,1	5,3	7,0	7,9	9,8	13,1	16,1	20,1	
Потребляемая мощность вентиляторами	Вт	23	34	41	53	68	97	120	156	
Расход воды	Охлаждение	л/ч	440	570	730	880	1030	1410	1620	2040
	Обогрев	л/ч	210	270	350	380	490	630	750	970
Внешнее статическое давление воздуха	Па	12								
Гидравлическое сопротивление	Охлаждение	кПа	14	29	17	24	33	34	26	44
	Обогрев	кПа	7	14	22	28	54	15	21	40
Электропитание	ф/В/Гц	1 / 220 / 50								
Объем рециркулируемого воздуха	м³/ч	340	510	680	850	1020	1360	1700	2040	
Максимальное рабочее давление воды	МПа	1,6								

ВНУТРЕННИЙ БЛОК

Размеры (Ш×В×Г)	мм	675×231×560	815×231×560	915×231×560	995×231×560	1095×231×560	1425×231×560	1525×231×560	1725×231×560
Упаковка (Ш×В×Г)	мм	689×248×600	829×248×600	929×248×600	1009×248×600	1109×248×600	1439×248×600	1539×248×600	1739×248×600
Масса нетто/брутто	кг	14,8/17,8	17,9/21,7	20,8/24,8	22,2/26,5	23,7/28,2	34,4/40,6	37,8/44,8	41,5/49
Уровень шума в ночном режиме	дБ(А)	18,9	19	23,1	21,5	29,1	30,7	32	32,8
Уровень шума	дБ(А)	33,5	32,5	38,5	41,5	44,5	45	48	49

СОЕДИНИТЕЛЬНЫЕ ТРУБЫ

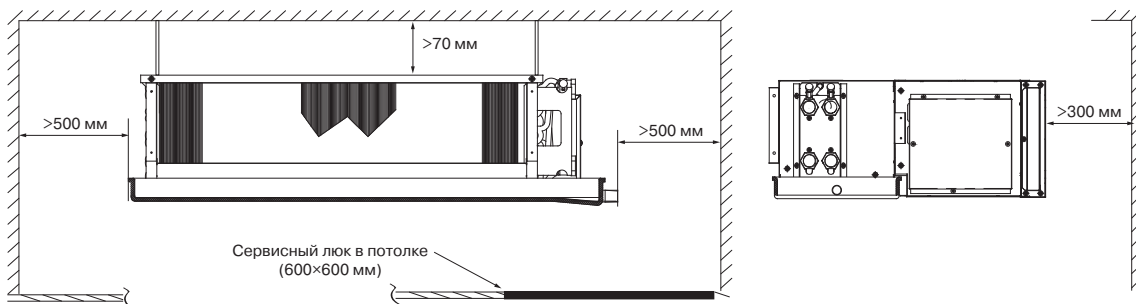
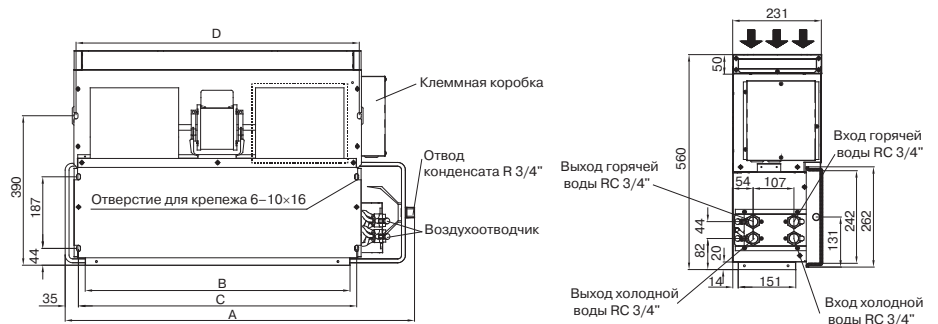
Вход /выход холодной воды	дюйм	BP 3/4" тип RC
Вход/выход горячей воды	дюйм	BP 3/4" тип RC
Отвод конденсата	дюйм	3/4" тип R

Примечания

- Все данные предоставлены при нормальном атмосферном давлении воздуха.
- Значения холодопроизводительности даны при условиях:
 - температура воздуха на входе 27 °С по сухому термометру;
 - температура воздуха на входе 19 °С по влажному термометру;
 - температура воды на входе/выходе 7/12 °С.
 (См. таблицу холодопроизводительности на стр. 308–311.)
- Шумовые данные получены замером в безэховой комнате.
- Значения теплопроизводительности даны при условиях:
 - температура воздуха на входе 21 °С по сухому термометру;
 - температура воды на входе 60 °С;
 - расход воды и воздуха такой же, как в режиме охлаждения.
- Максимальная температура горячей воды на входе 80 °С.

Габаритные размеры

МОДЕЛЬ	A	B	C	D
LSF-E200DH42L	675	452	487	520
LSF-E300DH42L	815	592	627	660
LSF-E400DH42L	915	692	727	760
LSF-E500DH42L	995	772	807	840
LSF-E600DH42L	1095	872	907	940
LSF-E800DH42L	1425	1202	1237	1270
LSF-E1000DH42L	1525	1302	1337	1370
LSF-E1200DH42L	1725	1502	1537	1570



Примечание

- Количество вентиляторов, изображенных на чертеже, зависит от модели фанкойла.
- Изготовитель оборудования оставляет за собой право вносить изменения в конструкцию, внешний вид и технические характеристики без предварительного уведомления.

LSF-E...DH22(E)

КАНАЛЬНЫЕ НИЗКОНАПОРНЫЕ ДВУХТРУБНЫЕ ФАНКОЙЛЫ С DC-МОТОРОМ ВЕНТИЛЯТОРА

NEW



DC



Проводной пульт
LZ-FHPW6
(в комплекте)



Беспроводной пульт
LZ-FHPL6
(опция)

Описание систем управления — на стр. 50–51.

Пополнение модельного ряда фанкойлов LESSAR — каналные фанкойлы с **DC-мотором** вентилятора. Канальные фанкойлы используются, как правило, для скрытого монтажа, зачастую совместно с воздуховодами. Таким образом, не нарушается дизайн интерьера, так как на виду остаются лишь декоративные решетки.

DC-мотор вентилятора снижает энергопотребление за счет плавного регулирования частоты вращения вентилятора, а также позволяет быстро и плавно достигать и более точно поддерживать заданную температуру воздуха в помещении. Данная серия фанкойлов обладает низким уровнем шума, что, в совокупности с энергопотреблением, делает данную модель фанкойла идеальной для использования в гостиницах и жилых комплексах.

Особенности

- Подключение труб с правой стороны (возможность подключения труб с левой стороны по предварительному заказу).
- Более точное регулирование температуры.
- Приемная камера с забором воздуха сзади в комплекте.
- Возможность установки приемной камеры с забором воздуха снизу (опция).
- Специальная конструкция крепления фильтра, позволяющая извлекать фильтр в горизонтальном направлении.
- Возможность установки фотокаталитического фильтра (опция).

- Возможность работы в системе BMS по сетевому протоколу ModBus (подробнее на стр. 51).

Опции

- Беспроводной пульт управления LZ-FHPL6
- Запорно-регулирующий узел LZ-FFO-4.0
- Воздухозаборная камера с нижним забором воздуха
- Электронагреватель заказывается отдельно
- Подключение трубопровода хладоносителя слева
- Фотокаталитический фильтр заказывается отдельно
- Удлиненный дренажный поддон (на 100/200/300 мм)



Технические характеристики

LSF-E		200DH22(E)	300DH22(E)	400DH22(E)	500DH22(E)	600DH22(E)	800DH22(E)	1000DH22(E)	1200DH22(E)
ХОЛОДОПРОИЗВОДИТЕЛЬНОСТЬ	кВт	2,2	3,4	4,4	5,1	6,4	8,4	10	11,5
ТЕПЛОПРОИЗВОДИТЕЛЬНОСТЬ	кВт	3,6	5,4	7,0	7,9	9,7	13,2	16,2	18,1
Потребляемая мощность вентиляторами	Вт	31	42	57	65	84	112	144	182
Мощность электронагревателя	кВт	1/2	1/2/3	2/3/4	2/3/4	2/3/4	3/4/5	3/4/5	4/5/6
Расход воды	л/ч	440	610	740	960	1100	1540	1750	2100
Внешнее статическое давление воздуха	Па	30							
Гидравлическое сопротивление	кПа	13	30	17	24	36	36	29	40
Электропитание	ф/В/Гц	1 / 220 / 50							
Объем рециркулируемого воздуха	м³/ч	340	510	680	850	1020	1360	1700	2040
Максимальное рабочее давление воды	МПа	1,6							

ВНУТРЕННИЙ БЛОК

Размеры (Ш×В×Г)	мм	675×231×560	815×231×560	915×231×560	995×231×560	1095×231×560	1425×231×560	1525×231×560	1725×231×560
Упаковка (Ш×В×Г)	мм	689×248×600	829×248×600	929×248×600	1009×248×600	1109×248×600	1439×248×600	1539×248×600	1739×248×600
Масса нетто/брутто	кг	14,1/17,1	16,9/20,7	19,7/23,7	20,9/25,2	22,2/26,7	32,4/38,6	35,6/42,6	39/46,5
Уровень шума в ночном режиме	дБ(А)	22,8	23	24,5	23,5	26	27,5	33,5	31,5
Уровень шума	дБ(А)	37	39	42	43	46	45,5	50	50

СОЕДИНИТЕЛЬНЫЕ ТРУБЫ

Вход воды	дюйм	ВР 3/4" тип RC
Выход воды	дюйм	ВР 3/4" тип RC
Отвод конденсата	дюйм	3/4" тип R

ЗАПОРНО-РЕГУЛИРУЮЩИЙ УЗЕЛ

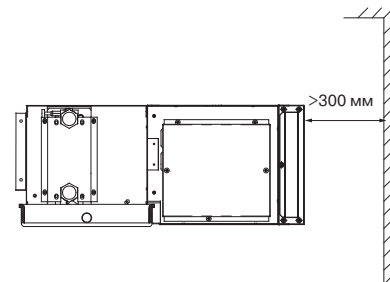
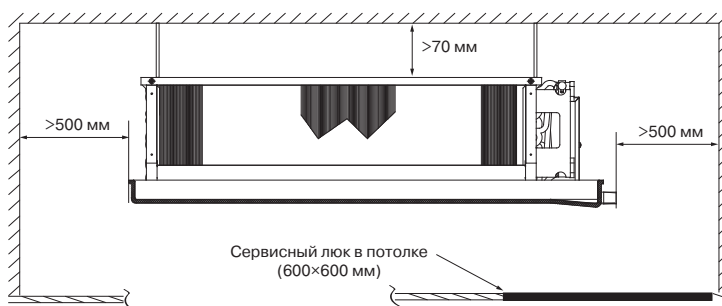
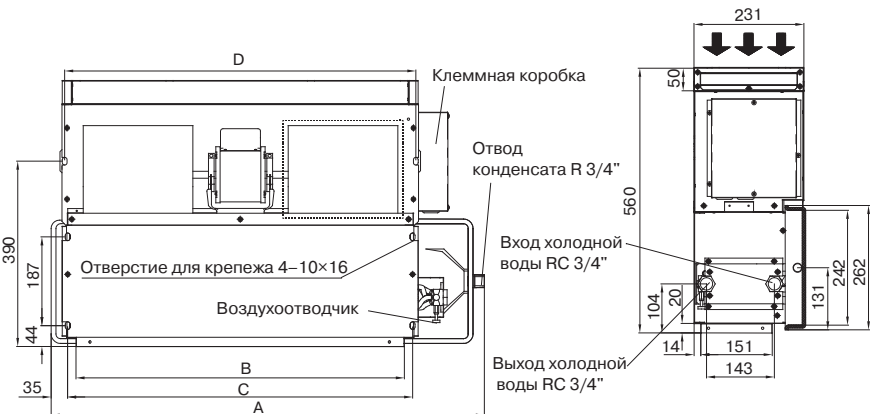
LZ-FFO-4.0 стр. 46–47

Примечания

- Все данные предоставлены при нормальном атмосферном давлении воздуха.
- Значения холодопроизводительности даны при условиях:
 - температура воздуха на входе 27 °С по сухому термометру;
 - температура воздуха на входе 19 °С по влажному термометру;
 - температура воды на входе/выходе 7/12 °С.
 (См. таблицу холодопроизводительности на стр. 304–307.)
- Шумовые данные получены замером в безэховой комнате.
- Значения теплопроизводительности даны при условиях:
 - температура воздуха на входе 21 °С по сухому термометру;
 - температура воды на входе 60 °С;
 - расход воды и воздуха такой же, как в режиме охлаждения.
- Максимальная температура горячей воды на входе 80 °С.

Габаритные размеры

МОДЕЛЬ	A	B	C	D
LSF-E200DH22(E)	675	452	487	520
LSF-E300DH22(E)	815	592	627	660
LSF-E400DH22(E)	915	692	727	760
LSF-E500DH22(E)	995	772	807	840
LSF-E600DH22(E)	1095	872	907	940
LSF-E800DH22(E)	1425	1202	1237	1270
LSF-E1000DH22(E)	1525	1302	1337	1370
LSF-E1200DH22(E)	1725	1502	1537	1570



Примечание

- Количество вентиляторов, изображенных на чертеже, зависит от модели фанкойла.
- Изготовитель оборудования оставляет за собой право вносить изменения в конструкцию, внешний вид и технические характеристики без предварительного уведомления.

LSF-E...DH42

КАНАЛЬНЫЕ НИЗКОНАПОРНЫЕ ЧЕТЫРЕХТРУБНЫЕ ФАНКОЙЛЫ С DC-МОТОРОМ ВЕНТИЛЯТОРА

NEW



DC



Проводной пульт
LZ-FHPW6
(в комплекте)



Беспроводной пульт
LZ-FHPL6
(опция)

Описание систем управления — на стр. 50–51.

Пополнение модельного ряда фанкойлов LESSAR — каналные фанкойлы с **DC-мотором** вентилятора. Канальные фанкойлы используются, как правило, для скрытого монтажа, зачастую совместно с воздуховодами. Таким образом, не нарушается дизайн интерьера, так как на виду остаются лишь декоративные решетки.

DC-мотор вентилятора снижает энергопотребление за счет плавного регулирования частоты вращения вентилятора, а также позволяет быстро и плавно достигать и более точно поддерживать заданную температуру воздуха в помещении. Данная серия фанкойлов обладает низким уровнем шума, что, в совокупности с энергопотреблением, делает данную модель фанкойла идеальной для использования в гостиницах и жилых комплексах.

Особенности

- Четырехтрубная система позволяет одновременно подключать фанкойл к источникам тепла и холода.
- Подключение труб с правой стороны (возможность подключения труб с левой стороны по предварительному заказу).
- Более точное регулирование температуры.
- Приемная камера с забором воздуха сзади в комплекте.
- Возможность установки приемной камеры с забором воздуха снизу (опция).
- Специальная конструкция крепления фильтра, позволяющая извлекать фильтр в горизонтальном направлении.

- Возможность установки фотокаталитического фильтра (опция).
- Возможность работы в системе BMS по сетевому протоколу ModBus (подробнее на стр. 51).

Опции

- Беспроводной пульт управления LZ-FHPL6
- Воздухозаборная камера с нижним забором воздуха
- Подключение трубопровода хладоносителя слева
- Фотокаталитический фильтр
- Удлиненный дренажный поддон (на 100/200/300 мм)



Технические характеристики

LSF-E		200DH42	300DH42	400DH42	500DH42	600DH42	800DH42	1000DH42	1200DH42	
ХОЛОДОПРОИЗВОДИТЕЛЬНОСТЬ	кВт	2,5	3,3	4,2	5,0	5,8	8,0	9,2	11,8	
ТЕПЛОПРОИЗВОДИТЕЛЬНОСТЬ	кВт	4,1	5,3	7,0	7,9	9,8	13,1	16,1	20,1	
Потребляемая мощность вентиляторами	Вт	31	42	57	65	84	112	144	182	
Расход воды	Охлаждение	л/ч	440	570	730	880	1030	1410	1620	2040
	Обогрев	л/ч	210	270	350	380	490	630	750	970
Внешнее статическое давление воздуха	Па	30								
Гидравлическое сопротивление	Охлаждение	кПа	14	29	17	24	33	34	26	44
	Обогрев	кПа	7	14	22	28	54	15	21	40
Электропитание	ф/В/Гц	1 / 220 / 50								
Объем рециркулируемого воздуха	м³/ч	340	510	680	850	1020	1360	1700	2040	
Максимальное рабочее давление воды	МПа	1,6								

ВНУТРЕННИЙ БЛОК

Размеры (Ш×В×Г)	мм	675×231×560	815×231×560	915×231×560	995×231×560	1095×231×560	1425×231×560	1525×231×560	1725×231×560
Упаковка (Ш×В×Г)	мм	689×248×600	829×248×600	929×248×600	1009×248×600	1109×248×600	1439×248×600	1539×248×600	1739×248×600
Масса нетто/брутто	кг	14,8 / 17,8	17,9 / 21,7	20,8 / 24,8	22,2 / 26,5	23,7 / 28,2	34,4 / 40,6	37,8 / 44,8	41,5 / 49,0
Уровень шума в ночном режиме	дБ(А)	20,9	23,3	26,8	25	28,3	30,4	35,9	33,8
Уровень шума	дБ(А)	39,5	40,0	43,0	44,0	46,0	46,0	50,5	50,5

СОЕДИНИТЕЛЬНЫЕ ТРУБЫ

Вход / выход холодной воды	дюйм	BP 3/4" тип RC
Вход/выход горячей воды	дюйм	BP 3/4" тип RC
Отвод конденсата	дюйм	3/4" тип R

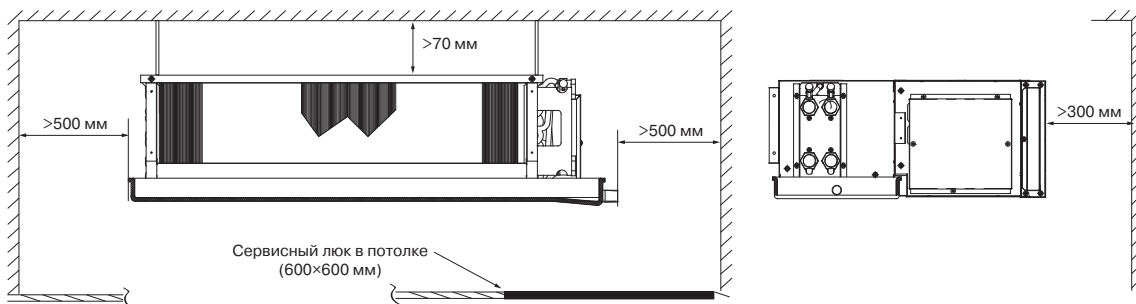
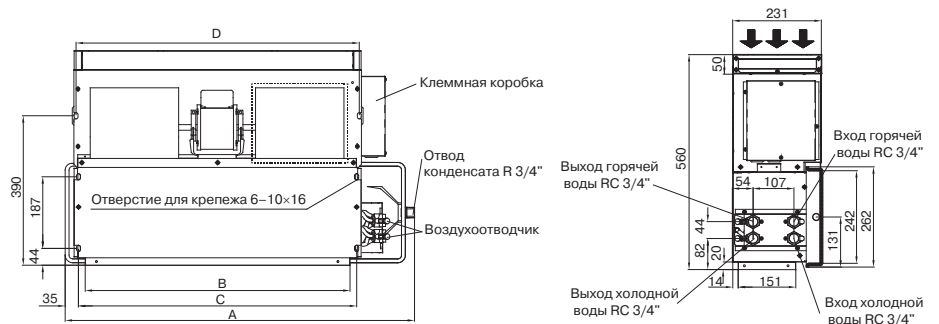
Примечания

- Все данные предоставлены при нормальном атмосферном давлении воздуха.
- Значения холодопроизводительности даны при условиях:
 - температура воздуха на входе 27 °С по сухому термометру;
 - температура воздуха на входе 19 °С по влажному термометру;
 - температура воды на входе/выходе 7/12 °С.
 (См. таблицу холодопроизводительности на стр. 308–311.)

- Шумовые данные получены замером в безэховой комнате.
- Значения теплопроизводительности даны при условиях:
 - температура воздуха на входе 21 °С по сухому термометру;
 - температура воды на входе 60 °С;
 - расход воды и воздуха такой же, как в режиме охлаждения.
- Максимальная температура горячей воды на входе 80 °С.

Габаритные размеры

Модель	A	B	C	D
LSF-E200DH42	675	452	487	520
LSF-E300DH42	815	592	627	660
LSF-E400DH42	915	692	727	760
LSF-E500DH42	995	772	807	840
LSF-E600DH42	1095	872	907	940
LSF-E800DH42	1425	1202	1237	1270
LSF-E1000DH42	1525	1302	1337	1370
LSF-E1200DH42	1725	1502	1537	1570



Примечание

- Количество вентиляторов, изображенных на чертеже, зависит от модели фанкойла.
- Изготовитель оборудования оставляет за собой право вносить изменения в конструкцию, внешний вид и технические характеристики без предварительного уведомления.

LSF-...DG22(E)

КАНАЛЬНЫЕ НИЗКОНАПОРНЫЕ ДВУХТРУБНЫЕ ФАНКОЙЛЫ

NEW



Термостат
LZ-FBPW2
(опция)



Беспроводной пульт
LZ-UPL1
(опция)
(совместно с LZ-FEM2)



Термостат электронный
LZ-FDPW3E
(опция)
(только для фанкойлов с
электрическим нагревателем)



Система группового
управления
LZ-FEM2
(опция)



Центральный пульт
LZ-UPW3
(опция)

Описание систем управления — на стр. 50–51.

Канальные фанкойлы используются, как правило, для скрытого монтажа, зачастую совместно с воздуховодами. Таким образом, не нарушается дизайн интерьера, так как на виду остаются лишь декоративные решетки. В обновленном модельном ряду канальных фанкойлов используется теплообменник увеличенной площади и удлиненный дренажный поддон V-образной формы для более эффективного отвода конденсата с теплообменника.

Особенности

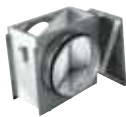
- Подключение труб с правой или с левой стороны по предварительному заказу.
- Возможность подмеса наружного воздуха.
- Приемная камера с забором воздуха сзади в комплекте.
- Специальная конструкция крепления фильтра, позволяющая извлекать фильтр в горизонтальном или вертикальном направлении.
- Новая конструкция поддона для отвода конденсата.
- Возможность установки электронагревателя (опция).
- Возможность группового контроля (до 64 фанкойлов с одного центрального пульта LZ-UPW3).

- Возможность работы в системе BMS по сетевому протоколу ModBus (подробнее на стр. 51).

Опции

- Механический термостат LZ-FBPW2
- Беспроводной пульт управления LZ-UPL1 (совместно с LZ-FEM2)
- Система группового контроля LZ-FEM2
- Центральный пульт управления LZ-UPW3
- Запорно-регулирующий узел LZ-FFO-4.0
- Подключение трубопровода хладоносителя слева или справа
- Электронагреватель

Для осуществления подмеса наружного воздуха используйте канальное вентиляционное оборудование LESSAR. Более подробную информацию смотрите в каталоге LESSAR Vent.



Технические характеристики

LSF-	200DG22(E)	300DG22(E)	400DG22(E)	500DG22(E)	600DG22(E)	
ХОЛОДОПРОИЗВОДИТЕЛЬНОСТЬ	кВт	2,2	3,1	4,0	4,6	5,8
ТЕПЛОПРОИЗВОДИТЕЛЬНОСТЬ	кВт	3,5	5,3	6,8	7,9	9,8
Мощность, потребляемая вентиляторами	Вт	49	64	75	93	114
Мощность электронагревателя	Вт	550	650	1100	1100	1600
Расход воды	л/ч	378	533	688	791	998
Внешнее статическое давление воздуха	Па			30		
Гидравлическое сопротивление	кПа	14	26	18	24	36
Электроснабжение	ф/В/Гц	1 / 220 / 50				
Объем рециркулируемого воздуха	м³/ч	340	510	680	850	1020
Максимальное рабочее давление воды	МПа	1,6				
ВНУТРЕННИЙ БЛОК						
Размеры (Ш×В×Г)	мм	741×241×522	841×241×522	941×241×522	1161×241×522	
Упаковка (Ш×В×Г)	мм	790×260×550	890×260×550	990×260×550	1210×260×550	
Масса нетто/брутто	кг	14,6/16,9	17/19,5	20,2/22,6		23/26
Уровень шума	дБ(А)	41	42	43	44	45
СОЕДИНИТЕЛЬНЫЕ ТРУБЫ						
Вход воды	дюйм	ВР 3/4" тип RC				
Выход воды	дюйм	ВР 3/4" тип RC				
Отвод конденсата	мм	металлический патрубок с наружной резьбой Ø24				
ЗАПОРНО-РЕГУЛИРУЮЩИЙ УЗЕЛ	для сборки:	LZ-FFO-4.0 стр. 46–47				

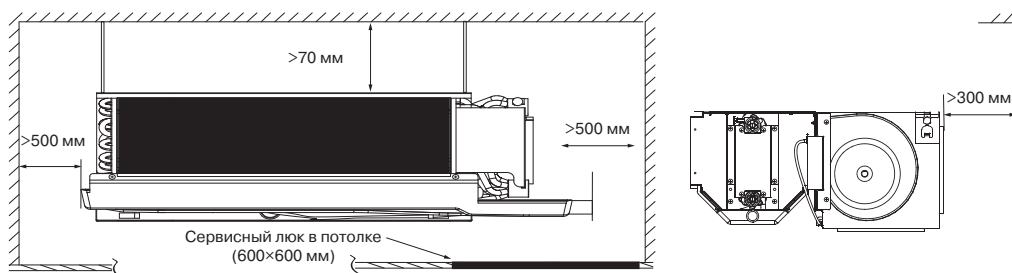
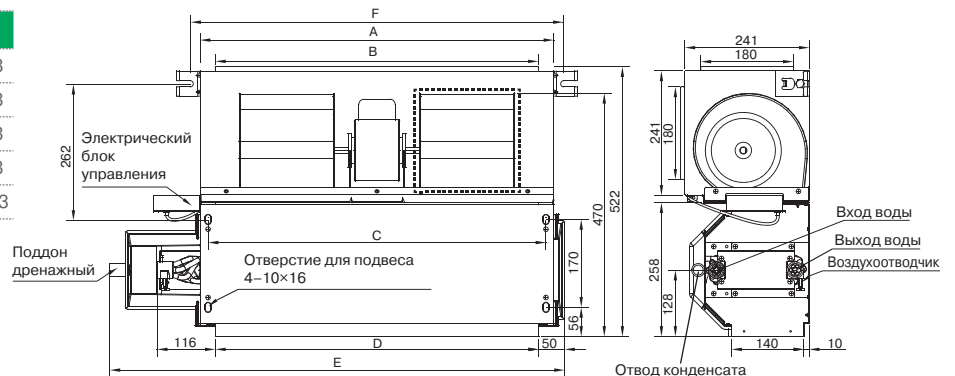
Примечания

- Все данные предоставлены при нормальном атмосферном давлении воздуха.
- Значения холодопроизводительности даны при условиях:
 - температура воздуха на входе 27 °С по сухому термометру;
 - температура воздуха на входе 19 °С по влажному термометру;
 - температура воды на входе/выходе 7/12 °С.
 (См. таблицу холодопроизводительности на стр. 312–314.)

- Шумовые данные получены замером в безэховой комнате.
- Значения теплопроизводительности даны при условиях:
 - температура воздуха на входе 20 °С по сухому термометру;
 - температура воды на входе 50 °С;
 - расход воды и воздуха такой же, как в режиме охлаждения.
- Максимальная температура горячей воды на входе 80 °С.

Габаритные размеры

МОДЕЛЬ	A	B	C	D	E	F
LSF-200DG22(E)	545	484	513	485	741	583
LSF-300DG22(E)	645	585	613	585	841	683
LSF-400DG22(E)	745	685	713	685	941	783
LSF-500DG22(E)	745	685	713	685	941	783
LSF-600DG22(E)	965	905	933	905	1161	1003



Примечание

- Количество вентиляторов, изображенных на чертеже, зависит от модели фанкойла.
- Изготовитель оборудования оставляет за собой право вносить изменения в конструкцию, внешний вид и технические характеристики без предварительного уведомления.

LSF-...DG42

КАНАЛЬНЫЕ НИЗКОНАПОРНЫЕ ЧЕТЫРЕХТРУБНЫЕ ФАНКОЙЛЫ

NEW



Термостат
LZ-FBPW42
(опция)



Беспроводной пульт
LZ-UPL1
(опция)
(совместно с LZ-FEM4)



Система группового
управления
LZ-FEM4
(опция)



Центральный пульт
LZ-UPW3
(опция)

Описание систем управления — на стр. 50–51.

Канальные фанкойлы используются, как правило, для скрытого монтажа, зачастую совместно с воздуховодами. Таким образом, не нарушается дизайн интерьера, так как на виду остаются лишь декоративные решетки. В обновленном модельном ряду канальных фанкойлов используется теплообменник увеличенной площади и удлиненный дренажный поддон V-образной формы для более эффективного отвода конденсата с теплообменника. Модельный ряд расширен на одну модель фанкойла.

Особенности

- Четырехтрубная система позволяет одновременно подключать фанкойл к источникам тепла и холода.
- Подключение труб с правой или с левой стороны по предварительному заказу.
- Возможность подмеса наружного воздуха.
- Приемная камера в комплекте.
- Специальная конструкция крепления фильтра, позволяющая извлекать фильтр в горизонтальном или вертикальном направлении.
- Новая конструкция поддона для отвода конденсата.
- Возможность группового контроля (до 64 фан-

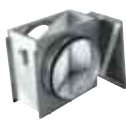
койлов с одного центрального пульта LZ-UPW3).

- Возможность работы в системе BMS по сетевому протоколу ModBus (подробнее на стр. 51).

Опции

- Механический термостат LZ-FBPW42
- Беспроводной пульт управления LZ-UPL1 (совместно с LZ-FEM4)
- Система группового контроля LZ-FEM4
- Центральный пульт управления LZ-UPW3
- Запорно-регулирующий узел LZ-FEO-DG4H
- Подключение трубопровода хладоносителя слева или справа

Для осуществления подмеса наружного воздуха используйте канальное вентиляционное оборудование LESSAR. Более подробную информацию смотрите в каталоге LESSAR Vent.



Технические характеристики

LSF-		200DG42	300DG42	400DG42	500DG42	600DG42	800DG42	1000DG42	1200DG42	1400DG42	
ХОЛОДОПРОИЗВОДИТЕЛЬНОСТЬ	кВт	2,0	2,7	3,6	4,3	5,0	6,8	7,8	10,2	11,5	
ТЕПЛОПРОИЗВОДИТЕЛЬНОСТЬ	кВт	3,0	4,0	5,2	5,7	7,2	9,6	10,8	13,5	15,5	
Мощность, потребляемая вентиляторами	Вт	49	64	75	96	114	154	193	230	278	
Расход воды	Охлаждение	л/ч	344	464	619	740	860	1170	1342	1754	1978
	Обогрев	л/ч	258	344	447	490	619	826	929	1161	1333
Внешнее статическое давление воздуха	Па	30									
Гидравлическое сопротивление	Охлаждение	кПа	7,6	14,4	8,2	9,5	17,2	18,8	30	40,3	51,9
	Обогрев	кПа	6,8	12,5	23,5	24	40,7	20,7	34,7	28,6	55,2
Электропитание	ф/В/Гц	1/220/50									
Объем рециркулируемого воздуха	м³/ч	340	510	680	850	1020	1360	1700	2040	2380	
Максимальное рабочее давление воды	МПа	1,6									

ВНУТРЕННИЙ БЛОК

Размеры (Ш×В×Г)	мм	741×241×522	841×241×522	941×241×522	1161×241×522	1461×241×522	1566×241×522	1856×241×522	2022×241×522	
Упаковка (Ш×В×Г)	мм	790×260×550	890×260×550	990×260×550	1210×260×550	1510×260×550	1615×260×550	1905×260×550	2070×260×550	
Масса нетто/брутто	кг	15,1/17,4	17,5/20	20,7/23,1	23,5/26,5	32,4/36	34,9/38,6	40/43,5	43,6/48,9	
Уровень шума	дБ(А)	41	42	43	44	45	46	47	48	49

СОЕДИНИТЕЛЬНЫЕ ТРУБЫ

Вход / выход холодной воды	дюйм	BP 3/4" тип RC								
Вход/выход горячей воды	дюйм	BP 3/4" тип RC								
Отвод конденсата	мм	металлический патрубок с наружной резьбой Ø24								
ЗАПОРНО-РЕГУЛИРУЮЩИЙ УЗЕЛ	для сборки	LZ-FEO-DG4H стр. 48–49								

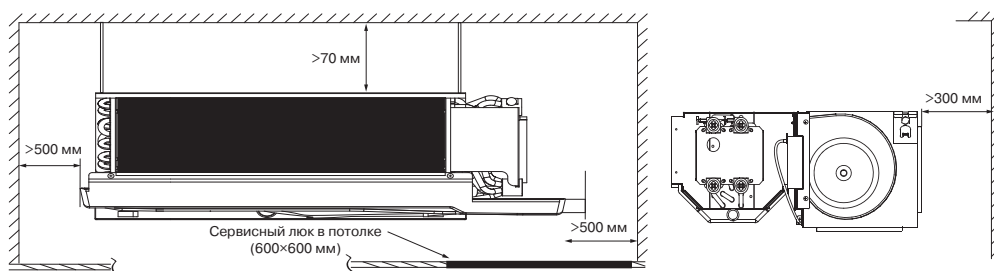
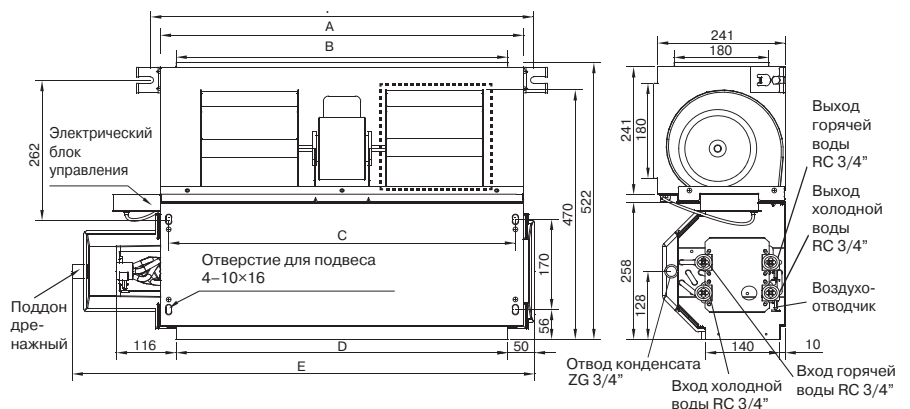
Примечания

- Все данные предоставлены при нормальном атмосферном давлении воздуха.
- Значения холодопроизводительности даны при условиях:
 - температура воздуха на входе 27 °С по сухому термометру;
 - температура воздуха на входе 19 °С по влажному термометру;
 - температура воды на входе/выходе 7/12 °С.
 (См. таблицу холодопроизводительности на стр. 315–317.)

- Шумовые данные получены замером в безэховой комнате.
- Значения теплопроизводительности даны при условиях:
 - температура воздуха на входе 20 °С по сухому термометру;
 - температура воды на входе 50 °С;
 - расход воды и воздуха такой же, как в режиме охлаждения.
- Максимальная температура горячей воды на входе 80 °С.

Габаритные размеры

МОДЕЛЬ	A	B	C	D	E	F
LSF-200DG42	545	484	513	485	741	583
LSF-300DG42	645	585	613	585	841	683
LSF-400DG42	745	685	713	685	941	783
LSF-500DG42	745	685	713	685	941	783
LSF-600DG42	965	905	933	905	1161	1003
LSF-800DG42	1265	1205	1233	1205	1461	1303
LSF-1000DG42	1370	1310	1338	1310	1566	1408
LSF-1200DG42	1660	1600	1628	1600	1856	1698
LSF-1400DG42	1826	1766	1794	1766	2022	1864



Примечание

- Количество вентиляторов, изображенных на чертеже, зависит от модели фанкойла.
- Изготовитель оборудования оставляет за собой право вносить изменения в конструкцию, внешний вид и технические характеристики без предварительного уведомления.

LSF-...DD22H(E)

КАНАЛЬНЫЕ СРЕДНЕНАПОРНЫЕ ДВУХТРУБНЫЕ ФАНКОЙЛЫ

NEW



Термостат
LZ-FBPW42
(опция)



Беспроводной пульт
LZ-UPL1
(опция)
(совместно с LZ-FEM4)



Система группового
управления
LZ-FEM4
(опция)



Центральный пульт
LZ-UPW3
(опция)

Описание систем управления — на стр. 50–51.

Канальные фанкойлы используются, как правило, для скрытого монтажа, зачастую совместно с воздуховодами. Данная модель обладает внешним статическим давлением 70–100 Па.

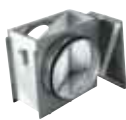
Особенности

- Широкий спектр применения. Сочетают в себе компактные размеры с полным спектром функциональных возможностей.
- Размещаются в монтажном пространстве подвесного потолка и обеспечивают подачу обработанного воздуха.
- Подключение труб с правой или левой стороны по предварительному заказу.
- Возможность установки электронагревателя (опция).
- Возможность группового контроля (до 64 фанкойлов с одного центрального пульта LZ-UPW3).
- Возможность работы в системе BMS по сетевому протоколу ModBus (подробнее на стр. 51).

Опции

- Механический термостат LZ-FBPW2
- Беспроводной пульт управления LZ-UPL1 (совместно с LZ-FEM2)
- Система группового контроля LZ-FEM2
- Центральный пульт управления LZ-UPW3
- Запорно-регулирующие узлы LZ-FFO-4.0 и LZ-FFO-5.0 (см. таблицу соответствия на стр. 47)
- Электронагреватель
- Подключение трубопровода хладоносителя слева или справа (по предварительному запросу)
- Электронагреватель

Для осуществления подмеса наружного воздуха используйте канальное вентиляционное оборудование LESSAR. Более подробную информацию смотрите в каталоге LESSAR Vent.



Технические характеристики

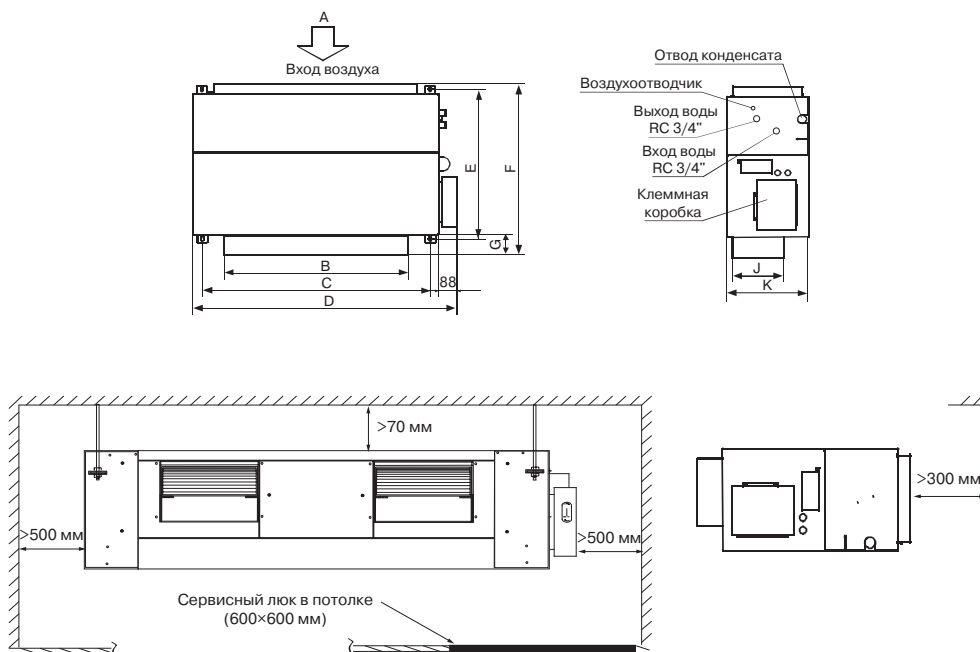
LSF-...	800DD22H(E)	1000DD22H(E)	1200DD22H(E)	1400DD22H(E)	1600DD22H(E)	1800DD22H(E)	2200DD22H(E)	
ХОЛОДОПРОИЗВОДИТЕЛЬНОСТЬ	кВт	6,6	8,8	10	12	14,1	19,9	
ТЕПЛОПРОИЗВОДИТЕЛЬНОСТЬ	кВт	9,7	13,2	15	17,9	21,2	30	
Потребляемая мощность	Вт	350	350	350	350	550	950	
Мощность электронагревателя	кВт	5	5	5	5	9,5	9,5	
Расход воды	л/ч	1135	1514	1720	2050	2425	3423	
Внешнее статическое давление воздуха	Па	70				100		
Гидравлическое сопротивление	кПа	18	24	24	36	52	90	130
Электропитание	ф/В/Гц	1 / 220 / 50						
Объем рециркулируемого воздуха	м³/ч	1360	1700	2040	2380	2720	3740	
Максимальное рабочее давление воды	МПа	1,6						
ВНУТРЕННИЙ БЛОК								
Размеры (Ш×В×Г)	мм	946×400×816				1290×400×809		
Упаковка (Ш×В×Г)	мм	1015×480×857				1368×460×877		
Масса нетто/брутто	кг	50/55	52/55	52/55	54/57	76/83		
Уровень шума	дБ(А)	49	50	51	52	54	60	61
СОЕДИНИТЕЛЬНЫЕ ТРУБЫ								
Вход воды	дюйм	ВР 3/4" тип RC						
Выход воды	дюйм	ВР 3/4" тип RC						
Отвод конденсата	мм	пластиковый патрубок с наружной резьбой Ø32						
ЗАПОРНО-РЕГУЛИРУЮЩИЙ УЗЕЛ	для сборки	LZ-FFO-4.0 стр. 46–47				LZ-FFO-5.0 стр. 46–47		

Примечания

- Все данные предоставлены при нормальном атмосферном давлении воздуха.
- Значения холодопроизводительности даны при условиях:
 - температура воздуха на входе 27 °С по сухому термометру;
 - температура воздуха на входе 19 °С по влажному термометру;
 - температура воды на входе/выходе 7/12 °С.
 (См. таблицу холодопроизводительности на стр. 319–322.)
- Шумовые данные получены замером в безэховой комнате.
- Значения теплопроизводительности даны при условиях:
 - температура воздуха на входе 20 °С по сухому термометру;
 - температура воды на входе 50 °С;
 - расход воды и воздуха такой же, как в режиме охлаждения.
- Максимальная температура горячей воды на входе 80 °С.

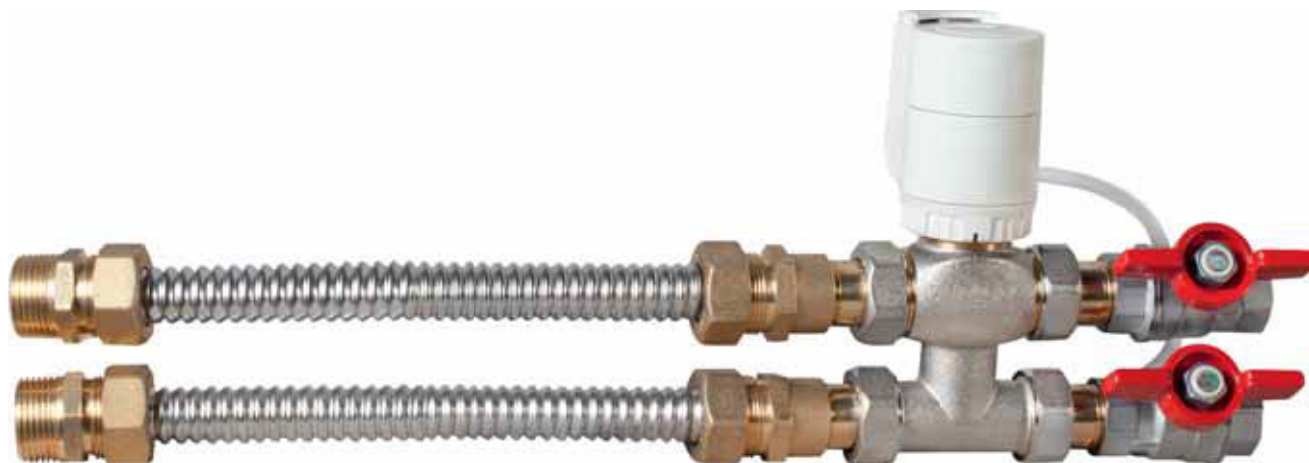
Габаритные размеры

МОДЕЛЬ	A	B	C	D	E	F	G	J	K
LSF-800/1000/1200/1400DD22H	514×340	306	778	946	767	816	37	219	400
LSF-1600/1800/2200DD22H	995×337	900	1118	1290	765	809	39	249	400



Комплекты обвязок для двухтрубных фанкойлов

ЗАПОРНО-РЕГУЛИРУЮЩИЕ УЗЛЫ ДЛЯ СБОРКИ

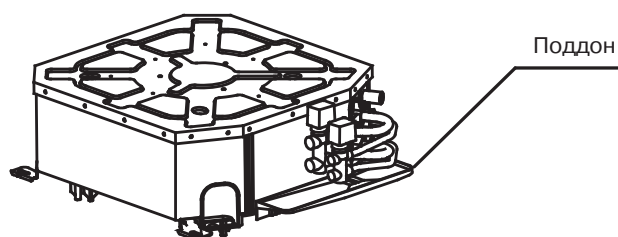


Запорно-регулирующие узлы для 2-трубных фанкойлов предназначены для подачи или отключения потока хладоносителя и теплоносителя от источника к фанкойлу.

Компания LESSAR предлагает комплекты для сборки запорно-регулирующих узлов, которые являются наиболее экономичным вариантом обвязки, так как представляют собой набор компонентов, предназначенных для сборки узла непосредственно при монтаже оборудования. Основным компонентом комплекта является 3-ходовой клапан, использование которого позволяет сохранить общий расход в сети хладоносителя и теплоносителя.

ПОДДОН ДЛЯ СБОРА КОНДЕНСАТА (ВНЕШНИЙ) ДЛЯ КАССЕТНЫХ ФАНКОЙЛОВ (ОПЦИЯ)

При заказе запорно-регулирующего узла рекомендуем доукомплектовать кассетный фанкойл внешним поддоном для сбора конденсата (опция), чтобы избежать протечек конденсата, образующегося на запорно-регулирующем узле.

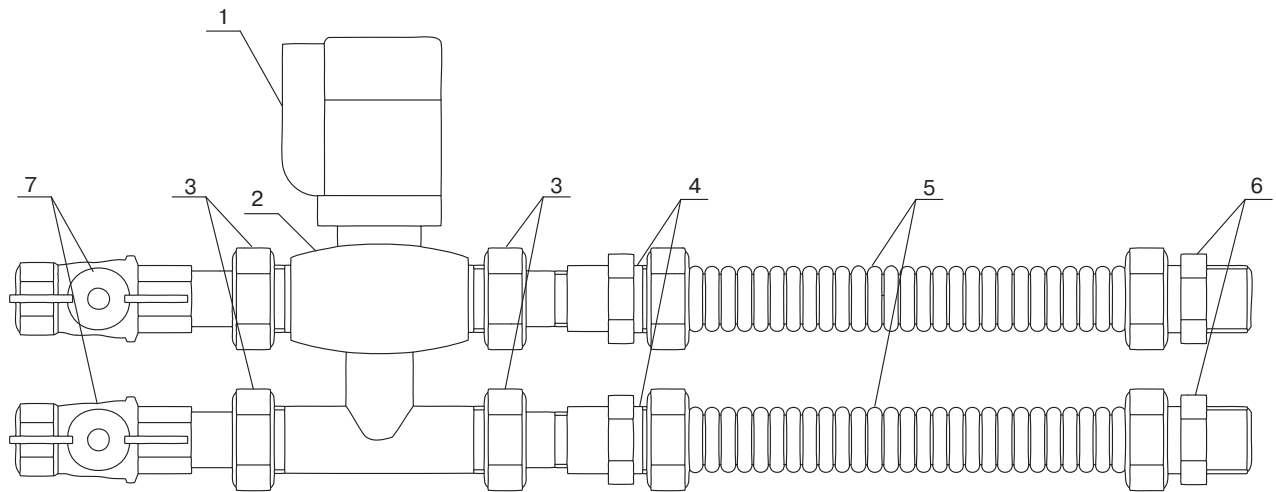


Поддон для сбора конденсата (внешний) и запорно-регулирующий узел смонтированы на кассетном фанкойле

Таблица соответствия фанкойлов и запорно-регулирующих узлов

Модель фанкойла	Наименование узла	Состав узла	KVs	Диаметр соединений	Поддон для сбора конденсата
LSF-...B1E22	LZ-FFO-2.5		2,5	BP 1/2"	—
LSF-...BE22C					LZ-BDD42 (C)
LSF-...BH22					LZ-BDD42
LSF-E...DH22L(E)					—
LSF-E...DH22 (E)	LZ-FFO-4.0	3-ходовой малогабаритный клапан × 1 шт. Привод клапана × 1 шт. Резьбовой адаптер × 4 шт. Муфта BP × 2 шт. Гофрированный патрубок 2×0,5 м Муфта HP × 2 шт. Кран шаровый «бабочка» × 2 шт.	4,0	BP 1/2"	—
LSF-...DG22 (E)					—
LSF-800/1000/1200/1400DD22H (E)					—
LSF-...AE22C					—
LSF-1600/1800/2200DD22H	LZ-FFO-5.0	3-ходовой малогабаритный клапан × 1 шт. Привод клапана × 1 шт. Резьбовой адаптер × 4 шт. Муфта BIC20 × 2 шт. Гофрированный патрубок 2×0,5 м Муфта BC20 × 2 шт. Кран шаровый «бабочка» × 2 шт.	5,0	BP 3/4"	—
LSF-...AE22	LZ-FTFO-4.0	3-ходовой малогабаритный клапан × 1 шт. Привод клапана × 1 шт.	4,0	G 3/4"	

Запорно-регулирующий узел LZ-FFO в сборе



№	Наименование	Спецификация	Количество
1	Привод клапана	—	1
2	3-ходовой клапан, дюйм	3/4"	1
3	Резьбовой адаптер, мм	Ø15	4
4	Муфта, мм	BP Ø15	2
5	Гофрированный патрубок, мм	Ø15	2
6	Муфта, дюйм	HP 3/4"	2
7	Кран шаровый полнопроходной PN35, дюйм	BP Ø1/2"	2

Примечания

- Резьбовые соединения уплотняются трубной подмоткой, не входящей в комплект поставки.
- Если запорно-регулирующий узел выступает за поддон фанкойла, то во избежание протечек конденсата выступающую часть узла необходимо изолировать теплоизоляцией соответствующего типа.
- В комплект поставки не входят тепловая изоляция и прочие расходные материалы.
- Состав обвязок может быть изменен производителем без предварительного уведомления.

Комплекты обвязок для четырехтрубных фанкойлов

ЗАПОРНО-РЕГУЛИРУЮЩИЕ УЗЛЫ ДЛЯ СБОРКИ

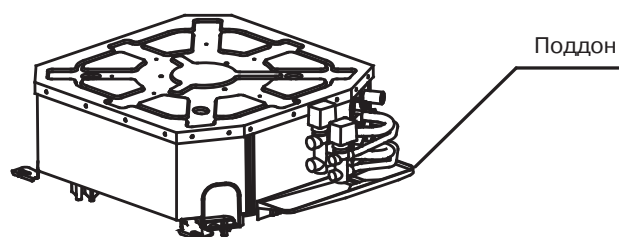


Запорно-регулирующие узлы для 4-трубных фанкойлов предназначены для подачи или отключения потоков хладоносителя и теплоносителя от источника к фанкойлу.

Компания LESSAR предлагает комплекты для сборки запорно-регулирующих узлов, которые являются наиболее экономичным вариантом обвязки, так как представляют собой набор компонентов, предназначенных для сборки узла непосредственно при монтаже оборудования. Основными компонентами комплекта является 3-ходовые клапаны контура хладоносителя и контура теплоносителя, использование которых позволяет сохранить общий расход в сетях хладоносителя и теплоносителя.

ПОДДОН ДЛЯ СБОРА КОНДЕНСАТА (ВНЕШНИЙ) ДЛЯ КАССЕТНЫХ ФАНКОЙЛОВ (ОПЦИЯ)

При заказе запорно-регулирующего узла рекомендуем доукомплектовать кассетный фанкойл внешним поддоном для сбора конденсата (опция), чтобы избежать протечек конденсата, образующегося на запорно-регулирующем узле.

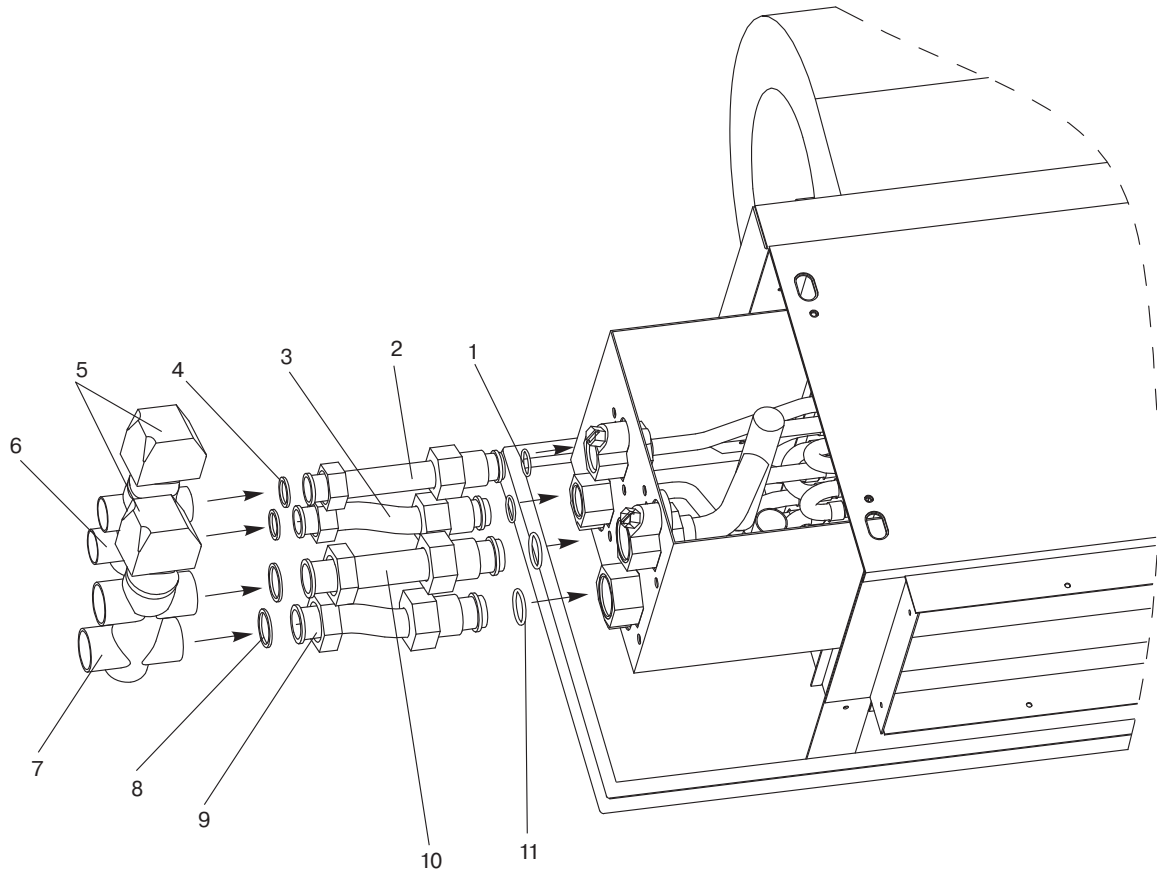


Поддон для сбора конденсата (внешний) и запорно-регулирующий узел смонтированы на кассетном фанкойле

Таблица соответствия фанкойлов и запорно-регулирующих узлов

Модель фанкойла	Наименование узла	Состав узла	Диаметр соединений	Поддон для сбора конденсата
LSF...BE42C	LZ-FEO-4C	Соединительные трубы (охлаждения) × 2 шт. Соединительные трубы (нагрев) × 2 шт. 3-ходовой клапан × 2 шт. Привод к клапану × 2 шт. Уплотнительные кольца	3/4" — охлаждение 1/2" — обогрев	LZ-BDD42 (C)
LSF...BH42	LZ-FEO-4			LZ-BDD42
LSF...DG42	LZ-FEO-DG4H		3/4" — охлаждение 3/4" — обогрев	—

Запорно-регулирующий узел LZ-FEO в сборе



№	Наименование	Спецификация	Количество
1	Резиновая прокладка, мм	Ø15,6	2
2	Соединительная труба I, мм	Ø14	1
3	Соединительная труба II, мм	Ø19	1
4	Резиновая прокладка, мм	Ø15,6	2
5	Привод клапана	—	2
6	3-ходовой вентиль, дюйм	3/4"	1
7	3-ходовой вентиль, дюйм	3/4"	1
8	Резиновая прокладка, мм	Ø24,5	2
9	Соединительная труба IV, мм	Ø19	1
10	Соединительная труба III, мм	Ø19	1
11	Резиновая прокладка, мм	Ø21	2

Примечания

- Резьбовые соединения уплотняются трубной подмоткой, не входящей в комплект поставки.
- Если запорно-регулирующий узел выступает за поддон фанкойла, то во избежание протечек конденсата выступающую часть узла необходимо изолировать теплоизоляцией соответствующего типа.
- В комплект поставки не входят тепловая изоляция и прочие расходные материалы.
- Состав обвязок может быть изменен производителем без предварительного уведомления.

Аксессуары

ПРОВОДНЫЕ ПУЛЬТЫ УПРАВЛЕНИЯ



LZ-UPW4
(в комплекте)

Индивидуальный проводной пульт дистанционного управления кассетными и настенными фанкойлами. Поставляется в базовой комплектации.



LZ-FHPW6
(в комплекте)

Индивидуальный проводной пульт дистанционного управления канальными фанкойлами с **DC-мотором** вентилятора. Поставляется в базовой комплектации.

БЕСПРОВОДНЫЕ ПУЛЬТЫ УПРАВЛЕНИЯ



LZ-UPL1
(опция)

Индивидуальный инфракрасный пульт дистанционного управления настенными фанкойлами серии LSF-...KH22, компактными кассетными фанкойлами серий LSF-...BE22C и LSF-...BE42C, а также кассетными фанкойлами серий LSF-...BH22 и LSF-...BH42. Также совместим с моделями предыдущего поколения настенных и кассетных фанкойлов LSF-...KD22, LSF-...BD22, LSF-...BD42.

Заказывается отдельно (опция).



LZ-FHPL6
(опция)

Индивидуальный инфракрасный пульт дистанционного управления канальными фанкойлами с DC-мотором вентилятора серий LSF-E...DH22(E), LSF-E...DH22L(E), LSF-E...DH42, LSF-E...DH42L.

Заказывается отдельно (опция).

ПРОВОДНЫЕ ТЕРМОСТАТЫ



Проводной термостат
LZ-FBPW2
(опция)

Индивидуальный проводной термостат для управления канальными двухтрубными фанкойлами серий LSF-...DG22(E) и LSF-...DD22H(E).

Заказывается отдельно (опция).



Проводной термостат
LZ-FBPW42
(опция)

Индивидуальный проводной термостат для управления канальными четырехтрубными фанкойлами LSF-...DG42.



Проводной пульт
LZ-FBPW3E
(опция)

Индивидуальный проводной термостат для канальных фанкойлов с дополнительным электрическим подогревом.

Заказывается отдельно (опция).



Проводной электронный термостат
LZ-ADPW
(опция)

Индивидуальный проводной электронный термостат для управления напольно-потолочными фанкойлами серий LSF-...AE22(C).

Заказывается отдельно (опция).

СИСТЕМЫ ГРУППОВОГО КОНТРОЛЯ И УПРАВЛЕНИЯ ОБОРУДОВАНИЕМ СЕРИИ PROF



Недельный таймер
LZ-UPTW
(опция)

Устанавливается вместо индивидуального проводного пульта LZ-UPW4, поставляемого в базовой комплектации. Позволяет задать отдельно на каждый день недели: время включения и отключения фанкойла, режим работы, температуру воздуха и скорость работы вентилятора.

Заказывается отдельно (опция).



Центральный пульт управления внутренними блоками
LZ-UPW3
(опция)

Центральный пульт управления фанкойлами. Подключается к фанкойлам с помощью сетевого модуля **LZ-UDNW**. Подключение к канальным и напольно-потолочным фанкойлам осуществляется с помощью **LZ-FEM2(4)**. С одного пульта возможно управление до 64 фанкойлами в индивидуальном и общем режиме.

Заказывается отдельно (опция).



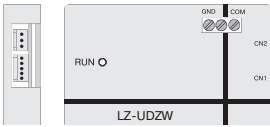
Система группового управления
LZ-FEM2
LZ-FEM4
(опция)

Система группового управления предназначена для подключения канальных фанкойлов к центральному пульту управления **LZ-UPW3**. Данная система дает возможность использования беспроводного пульта управления **LZ-UPL1**. В комплект системы входит проводной пульт управления **LZ-UPW4**. Заказывается отдельно (опция).



Сетевой модуль
LZ-UDNW
(опция)

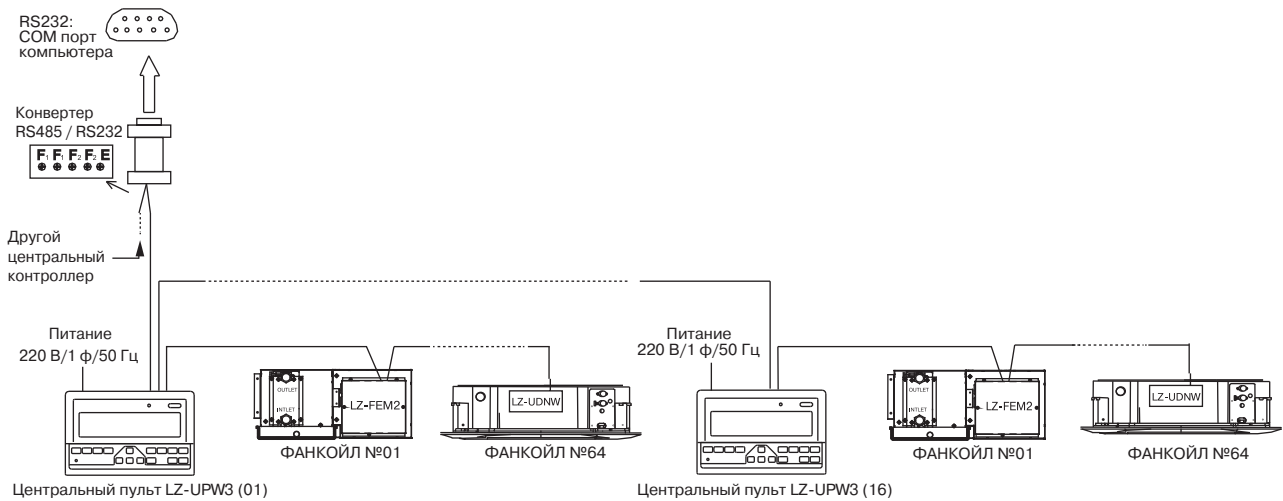
Сетевой модуль, предназначенный для соединения внутренних блоков в единую сеть с центральным управлением. Заказывается отдельно (подключается к плате управления фанкойлов LSF-...BD22, LSF-...BH22, LSF-...BD42, LSF-...BH42). Является встроенным элементом у настенных фанкойлов (LSF-...KD22, LSF-...KH22).



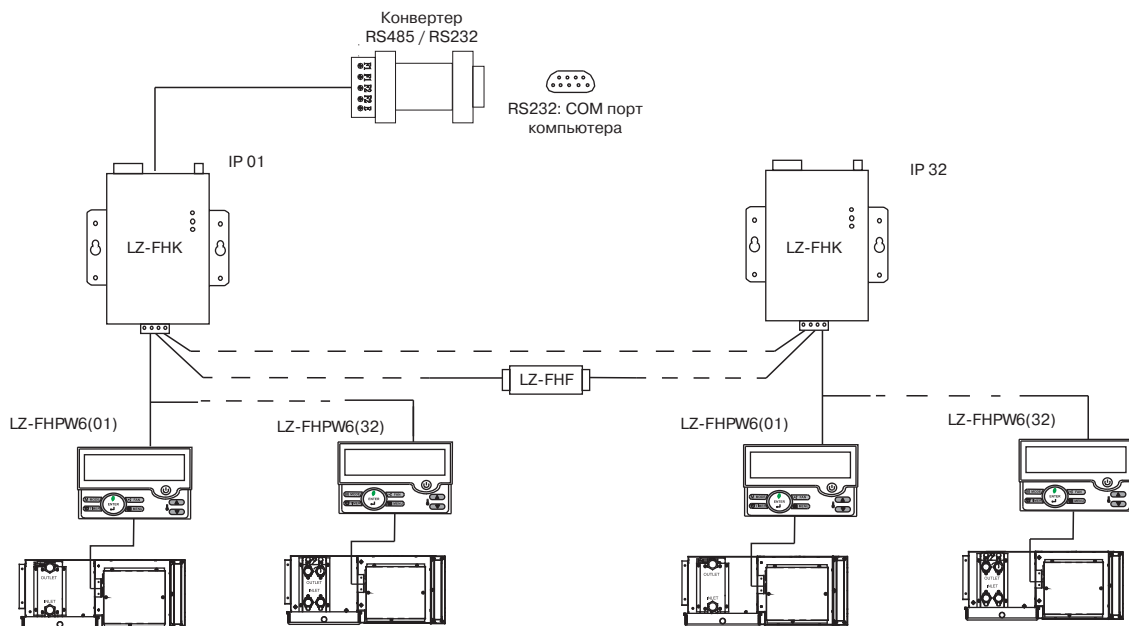
Модуль для устройства чтения карт
LZ-UDZW
(опция)

Индивидуальный проводной модуль. Подключается к установленному модулю чтения карт с сухими контактами. Предназначен для контроля работы оборудования в отелях. Включает фанкойл при наличии карты и отключает фанкойл, если карту вынуть из устройства чтения. Заказывается отдельно (опция).

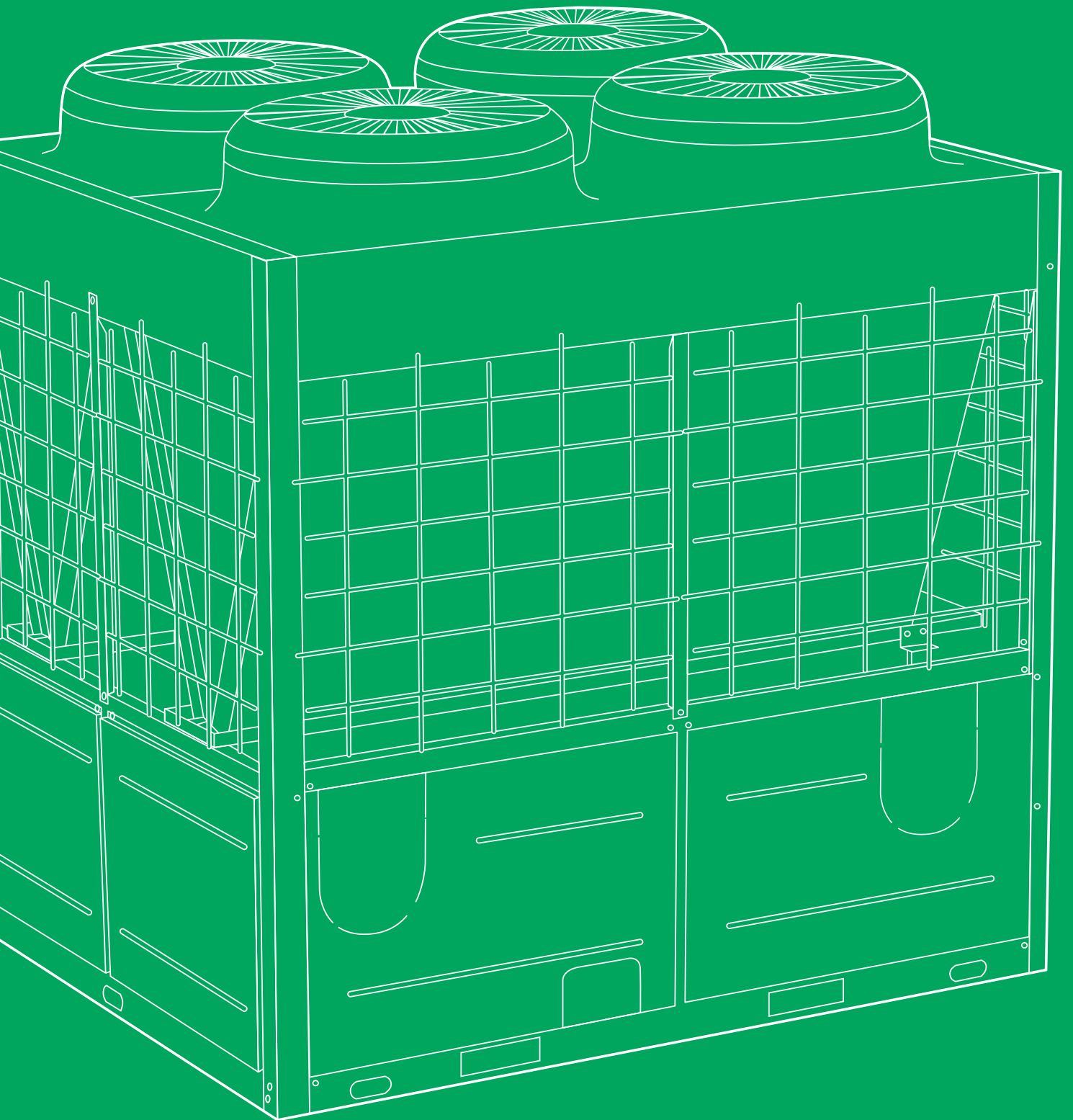
Принципиальная схема централизованного управления фанкойлами LSF-...KH22; LSF-...B1E22; LSF-...BE2(4)2(C); LSF-...BH2(4)2; LSF-...AE22(C); LSF-...DG2(4)2(E); LSF-...DD22H(E) по протоколу ModBus.



Принципиальная схема централизованного управления фанкойлами LSF-E...DH22(L)(E); LSF-E...DH42(L); по протоколу ModBus.



Изготовитель оборудования оставляет за собой право вносить изменения в конструкцию, внешний вид и технические характеристики без предварительного уведомления.



LESSAR серия PROF

Чиллеры

Технические характеристики

Маркировка чиллеров

АЗИАТСКИЕ ПРОИЗВОДСТВЕННЫЕ ПЛОЩАДКИ

ЧИЛЛЕРЫ СО ВСТРОЕННЫМ ГИДРОМОДУЛЕМ

LUC — F H A A 65 C A P

1 2 3 4 5 6 7 8 9

- | | | | |
|---|---|---|--|
| 1 | LUC — чиллер торговой марки LESSAR | 5 | Охлаждение конденсатора
A — воздушное |
| 2 | Компрессор
F — спиральный с постоянной
производительностью
R — ротационный с постоянной
производительностью | 6 | Холодопроизводительность, кВт |
| 3 | Тип компрессора
H — герметичный | 7 | Тип электропитания
C — 380 В / 50 Гц / 3 фазы
D — 220 В / 50 Гц / 1 фаза |
| 4 | Количество компрессоров
A — один компрессор
D — два компрессора | 8 | Тип фреона
A — R410A |
| | | 9 | Тип исполнения
P — встроенный гидромодуль |

МОДУЛЬНЫЕ ЧИЛЛЕРЫ С КОНДЕНСАТОРОМ ВОЗДУШНОГО ОХЛАЖДЕНИЯ со спиральными компрессорами

LUC — F H M A 65 C A W

1 2 3 4 5 6 7 8 9

- | | | | |
|---|--|---|--|
| 1 | LUC — чиллер торговой марки LESSAR | 5 | Охлаждение конденсатора
A — воздушное |
| 2 | Компрессор
D — Digital Scroll
F — спиральный с постоянной
производительностью | 6 | Холодопроизводительность, кВт |
| 3 | Тип компрессора
H — герметичный | 7 | Тип электропитания
C — 380 В / 50 Гц / 3 фазы |
| 4 | Количество компрессоров
D — два компрессора
M — мультикомпрессорный (≥ 3) | 8 | Тип фреона
A — R410A |
| | | 9 | Тип исполнения
W — низкотемпературный
комплект |

МОДУЛЬНЫЕ ЧИЛЛЕРЫ С КОНДЕНСАТОРОМ ВОЗДУШНОГО ОХЛАЖДЕНИЯ с винтовыми компрессорами

LUC — S S A A 360 C X H

1 2 3 4 5 6 7 8 9

- | | | | |
|---|---|---|--|
| 1 | LUC — чиллер торговой марки LESSAR | 5 | Охлаждение конденсатора
A — воздушное |
| 2 | Компрессор
S — винтовой | 6 | Холодопроизводительность, кВт |
| 3 | Тип компрессора
S — полугерметичный | 7 | Тип электропитания
C — 380 В / 50 Гц / 3 фазы |
| 4 | Количество компрессоров
A — один компрессор
D — два компрессора | 8 | Тип фреона
X — R134a |
| | | 9 | Модельный ряд
H — модельный ряд 2013 года |

ЧИЛЛЕРЫ С КОНДЕНСАТОРОМ ВОДЯНОГО ОХЛАЖДЕНИЯ с винтовыми компрессорами

LUC — S S A W 360 C X F

1 2 3 4 5 6 7 8 9

- | | | | |
|---|---|---|--|
| 1 | LUC — чиллер торговой марки LESSAR | 5 | Охлаждение конденсатора
W — водяное |
| 2 | Компрессор
S — винтовой | 6 | Холодопроизводительность, кВт |
| 3 | Тип компрессора
S — полугерметичный | 7 | Тип электропитания
C — 380 В / 50 Гц / 3 фазы |
| 4 | Количество компрессоров
A — один компрессор
D — два компрессора | 8 | Тип фреона
X — R134a |
| | | 9 | Тип испарителя
F — затопленного типа |



ЧИЛЛЕРЫ С КОНДЕНСАТОРОМ ВОДЯНОГО ОХЛАЖДЕНИЯ с центробежными компрессорами

LUC — C S A W 360 C X F

- | | | | | | | | | | |
|---|------------------------------------|---|--------------------------------|---|--|------------|--|--|---|
| 1 | 2 | 3 | 4 | 5 | 6 | 7 | 8 | 9 | |
| 1 | LUC — чиллер торговой марки LESSAR | 2 | Компрессор
C — центробежный | 3 | Тип компрессора
S — полугерметичный | 4 | Количество компрессоров
A — один компрессор | 5 | Охлаждение конденсатора
W — водяное |
| | | | | | 6 | Типоразмер | 7 | Тип электропитания
A — 6000 В / 50 Гц / 3 фазы
B — 10 000 В / 50 Гц / 3 фазы
C — 380 В / 50 Гц / 3 фазы | |
| | | | | | | 8 | Тип фреона
X — R134a | 9 | Тип испарителя
F — затопленного типа |

ЕВРОПЕЙСКИЕ ПРОИЗВОДСТВЕННЫЕ ПЛОЩАДКИ

ЧИЛЛЕРЫ

LUC — RAK . A / PC — B / ST / AS 160 C4

- | | | | | | | | | | | |
|---|------------------------------------|---|-----------------------------|---|--|--|--|---|--|------------|
| 1 | 2 | 3 | 4 | 5 | 6 | 7 | 8 | 9 | | |
| 1 | LUC — чиллер торговой марки LESSAR | 2 | Промышленный водоохладитель | 3 | Тип чиллера/исполнение
A — с выносным конденсатором воздушного охлаждения
W — с водяным охлаждением конденсатора
E — моноблочный с воздушным охлаждением конденсатора (осевые вентиляторы)
C — моноблочный с воздушным охлаждением конденсатора (EC-вентиляторы) | 4 | Режим работы
Отсутствует — только охлаждение
PC — тепловой насос
FC — с Free cooling (свободное охлаждение) | 5 | Наличие гидромодуля
B — без гидромодуля
I — со встроенным гидромодулем | |
| | | | | | 6 | Шумовые характеристики
ST — стандартная модель
LN — низкошумная модель | 7 | Конструктивное исполнение
AS — стандартное
SP — специальное | 8 | Типоразмер |
| | | | | | | 9 | Тип и количество компрессоров, фреон
C1 — спиральный компрессор, 1 шт., R410A
C2 — спиральный компрессор, 2 шт., R410A
C4 — спиральный компрессор, 4 шт., R410A
2V — винтовой компрессор, 2 шт., R134a | | | |

ГИДРАВЛИЧЕСКИЕ МОДУЛИ ДЛЯ ЧИЛЛЕРОВ (российского производства)

LZ — C G 120–160

- | | | | | |
|---|--------------------------------------|---|--|---|
| 1 | 2 | 3 | 4 | |
| 1 | LZ — аксессуар торговой марки LESSAR | 2 | Тип аксессуара
C — гидромодуль для чиллеров | |
| | | 3 | Модельный ряд
G — модельный ряд 2012 года | |
| | | | 4 | Диапазон холодопроизводительности* чиллеров |

* Холодопроизводительность определена при следующих параметрах:
— температура воды на входе в испаритель +12 °С;
— температура воды на выходе из испарителя +7 °С;

Чиллеры LESSAR

азиатских производственных площадок

Модельный ряд оборудования торговой марки LESSAR включает в себя чиллеры как азиатских, так и европейских производственных площадок. Таким образом, для решения задач холодоснабжения всегда есть выбор в рамках одного бренда, что является очень удобным фактором при работе с торговой маркой LESSAR. Далее, пойдет речь о чиллерах LESSAR производственных площадок Азии.

Чиллеры LESSAR азиатских производственных площадок давно зарекомендовали себя на рынках России и стран СНГ как надежное, качественное оборудование. Данный факт подтверждается большим количеством объектов, на которых оборудование установлено и успешно функционирует уже много лет. Наиболее известные из них: юго-западная ТЭЦ города Санкт-Петербург, сеть отелей «Holiday Inn», сеть гипермаркетов «МАК-СИДОМ», сеть гипермаркетов «Castorama», сеть гипермаркетов «О'КЕЙ» и многие другие.



Чиллер — это высокоэффективная и компактная холодильная машина, которая благодаря высокой надежности, большому выбору типоразмеров и опций, способна решать самые сложные задачи по созданию микроклимата в бизнес-центрах, офисных и крупных административно-бытовых зданиях, спортивных сооружениях и торгово-развлекательных комплексах, а также в системах кондиционирования и холодоснабжения предприятий металлургической, химической, машиностроительной, электронной и др. отраслей промышленности. Чиллеры необходимо подбирать под каждую задачу индивидуально, исходя из требований к работе водоохладителя.

Чиллеры можно разделить по следующим основным признакам:

- **По типу охлаждения конденсатора** — с водяным и воздушным охлаждением. Воздушное охлаждение производится так же, как и в бытовых кондиционерах: конденсатор обдувается потоком воздуха от вентилятора. При водяном охлаждении конденсатор охлаждается проточной либо оборотной водой. Охлаждение проточной водой позволяет существенно уменьшить габариты и стоимость чиллера, оборотное охлаждение требует установки дополнительного оборудования (сухих охладителей, градирен, насосов);
- **По наличию режима обогрева** — с тепловым насосом (реверсивные) и без него. Модели с тепловым насосом могут не только охлаждать, но и нагревать теплоноситель.
- **По конструктивному исполнению** — со встроенным или с выносным воздушным конденсатором. Чиллер со встроенным воздушным конденсатором представляет собой моноблочную холодильную машину, к которой подключаются только электропитание и трубопроводы от насосной станции. В случае с выносным воздушным конденсатором холодильная система представляет 2 блока, что позволяет устанавливать чиллер внутри помещения, а конденсатор выносить на крышу.

Чиллеры LESSAR производственных площадок Азии представлены следующими моделями:

- LUC-FHAA — мини-чиллеры со встроенным гидромодулем.
- LUC-F(D)HDA — чиллеры моноблочные со встроенным гидромодулем.
- LUC-F(D)HDA...CAW — модульные чиллеры со спиральными компрессорами.
- LUC-SSA(D)A...CX(H) — модульные чиллеры с винтовыми компрессорами.
- LUC-SA(D)W...CXF — чиллеры с водяным охлаждением конденсатора с винтовыми компрессорами.
- LUC-CSA(D)W...CXF — чиллеры с водяным охлаждением конденсатора с центробежными компрессорами.
- LUC-... — абсорбционные чиллеры.

При изготовлении чиллеров LESSAR используются самые передовые технологии, которые позволяют с максимальной эффективностью выполнять задачи, возложенные на оборудование. Научно-исследовательские центры, лаборатории, испытательные центры и система строгого контроля качества производственных площадок LESSAR — все вместе позволяют оборудованию и бренду всегда удерживать лидирующие позиции на высококонкурентном рынке климатического оборудования.

Мини-чиллеры со встроенным гидромодулем LUC-FHAA

Для создания и поддержания комфортных условий в квартирах, коттеджах, торговых павильонах, мини-гостиницах и офисных зданиях небольшой площади наряду с традиционными сплит-системами нашли применение системы чиллер-фанкойл. Для удовлетворения спроса в данном сегменте климатической техники LESSAR предлагает мини-чиллеры с воздушным охлаждением конденсатора и спиральными компрессорами постоянной производительности. Мини-чиллеры LESSAR — высокоэффективные моноблочные холодильные машины с реверсированием холодильного цикла и встроенным гидромодулем, позволяющие в зависимости от необходимости как охлаждать хладоноситель, так и нагревать его.



Конструкция чиллера со встроенным гидромодулем позволяет применять чиллер, не задумываясь о подборе насоса и других необходимых компонентов, успешно использовать его для доставки хладо/теплоносителя к потребителю — все уже подобрано и смонтировано внутри чиллера. Моноблочное исполнение мини-чиллера снижает капитальные затраты и упрощает монтаж: из инженерных коммуникаций необходимо только подвести и подсоединить трубы с хладоносителем и подключить электропитание, при этом не требуется использовать специализированное дорогостоящее оборудование для пайки и заправки холодильного контура хладагентом, поскольку мини-чиллеры заправлены хладагентом и маслом на заводе.

Мини-чиллеры с воздушным охлаждением конденсатора устанавливают снаружи помещения на фасаде или кровле здания, либо вблизи здания для снижения длины гидравлического контура хладоносителя.

Мини-чиллеры LUC-FHAA состоят из следующих основных компонентов:

- один ротационный компрессор **Midea-Toshiba** постоянной производительности в моделях холодопроизводительностью до 7,2 кВт;
- один спиральный компрессор **Copeland** или **Sanyo** постоянной производительности в зависимости от модели чиллера;
- паяный пластинчатый испаритель, обладающий высоким коэффициентом теплопередачи;
- конденсатор, состоящий из пучков медных труб, расположенных в шахматном порядке, с внутренней насечкой и алюминиевым оребрением;
- осевые вентиляторы с пластиковыми крыльчатками и защитной решеткой;
- гидравлический модуль, состоящий из водяного насоса, расширительного бака, дифференциального реле давления воды;
- встроенного контроллера **Eliwell** с LED дисплеем.



Дополнительно можно заказать проводной пульт **LZ-CEPW2** для дистанционного управления мини-чиллером.

LUC-F(R)HAA...C(D)AP

МИНИ-ЧИЛЛЕРЫ СО ВСТРОЕННЫМ ГИДРОМОДУЛЕМ

R410A



Настенный проводной пульт управления чиллером LZ-CEPW2 (опция)

Чиллеры поставляются заправленными хладагентом R410A и маслом на заводе.

Корпус

Корпус из оцинкованной стали, покрытой эпоксидной порошковой краской.

Компрессор

В моделях производительностью 5 и 7,2 кВт используется ротационный компрессор совместной торговой марки Midea-Toshiba. В моделях более высоких производительностей используется спиральный компрессор постоянной производительности торговых марок Copeland либо Sanyo.

Фреоновый контур

Включает в себя датчик высокого давления, датчик низкого давления, 4-ходовой клапан, капиллярную трубку, отделитель жидкости.

Испаритель

Паяный пластинчатый испаритель.

Конденсатор

Г-образная конструкция теплообменной поверхности конденсатора с алюминиевым оребрением.

Вентиляторы

Осевые вентиляторы с пластиковыми крыльчатками и защитной решеткой.

Гидравлический модуль

Гидравлический модуль состоит из циркуляционного насоса, расширительного бака, дифференциального реле давления воды, предохранительного клапана.

Управление

Встроенный контроллер **Eliwell** с LED дисплеем, с помощью которого возможны выбор режима работы чиллера, изменение основных параметров работы и отображение аварийных кодов. Также возможно использование проводного настенного пульта управления **LZ-CEPW2** (опция), максимальная длина провода 100 м.

Диапазон работы

Рабочий диапазон температуры наружного воздуха:

- в режиме охлаждения: от +10 до +43 °С;
 - в режиме нагрева: от -15 до +20 °С.
- Рабочий диапазон температуры хладагента на выходе:
- в режиме охлаждения: от +7 до +15 °С;
 - в режиме нагрева: от +35 до +45 °С.

Особенности

- Эффективное охлаждение (EER 2,6) и обогрев (COP 2,9)
- Встроенный гидромодуль с расширительной емкостью
- Компактны и удобны при монтаже



Технические характеристики

LUC-...		RHAA5DAP	RHAA7DAP	FHAA10DAP	FHAA10CAP	FHAA12CAP	FHAA14CAP	FHAA16CAP	
ХОЛОДОПРОИЗВОДИТЕЛЬНОСТЬ	кВт	5	7,2	10,5	10,5	12	14	16	
ТЕПЛОПРОИЗВОДИТЕЛЬНОСТЬ	кВт	5,5	7,7	12	12	14	16,1	18	
Потребляемая мощность	Охлаждение	кВт	1,94	2,76	3,61	3,93	4,41	4,86	6,43
	Нагрев	кВт	1,99	2,83	4,0	4,24	4,64	5,22	6,44
Электропитание	ф/В/Гц	1 / 220 / 50			3 / 380 / 50				
Количество компрессоров		1	1	1	1	1	1	1	
Хладагент		R410A							
Заправка хладагента	кг	1,6	2,1	3,0	2,7	3,0	3,6	4,2	
Объем рециркулируемого воздуха	м³/ч	5563	5624	6500	6465	6470	6500	6550	
ВОДЯНОЙ ТЕПЛООБМЕННИК									
Расход воды	м³/ч	0,86	1,24	1,74	1,74	2,0	2,4	2,8	
Гидравлическое сопротивление	кПа	21	35	44	44	40	34	38	
Максимальное рабочее давление воды	МПа	0,5	0,5	0,5	0,5	0,5	0,5	0,5	
Диаметр подсоединения (вход/выход)	дюйм	1"	1"	5/4"	5/4"	5/4"	5/4"	5/4"	
Напор насоса	м вод. ст.	5,5	5,5	8,5	8,5	8,5	8,5	8,5	
РАЗМЕРЫ									
Блок (Д × Ш × В)	мм	1012 × 396 × 966		962 × 400 × 1245		1092 × 460 × 1249			
Упаковка (Д × Ш × В)	мм	1120 × 435 × 1100		1058 × 438 × 1380		1188 × 498 × 1385			
Масса без упаковки	кг	83	94	138	131	137	145	142	
Масса с упаковкой	кг	89	100	145	139	145	160	150	

Примечания

■ Значения холодопроизводительности даны при параметрах:

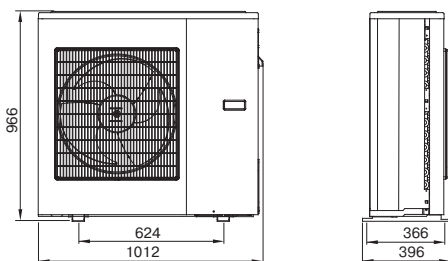
- температура воды на входе/выходе водяного теплообменника 12/7 °С;
- температура наружного воздуха 35 °С (DB)/24 °С (WB);
- (См. таблицу холодопроизводительности на стр. 324–325.)

■ Значения теплопроизводительности даны при параметрах:

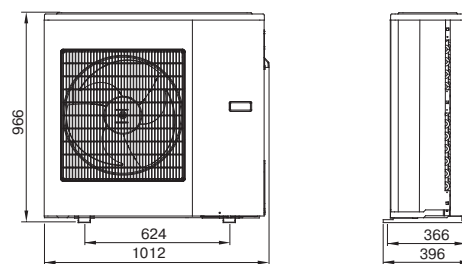
- температура воды на входе/выходе водяного теплообменника 40/45 °С;
- температура наружного воздуха 7 °С (DB)/6 °С (WB);
- (См. таблицу теплопроизводительности на стр. 326–327.)

Габаритные размеры

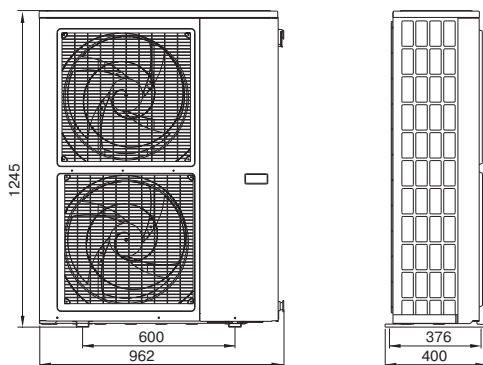
LUC-RHAA5DAP



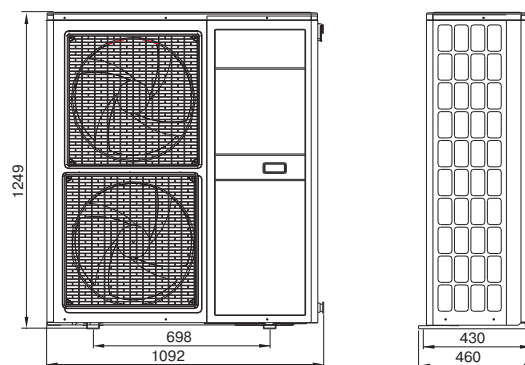
LUC-RHAA7DAP



LUC-FHAA10DAP
LUC-FHAA10CAP



LUC-FHAA12CAP
LUC-FHAA14CAP
LUC-FHAA16CAP



Моноблочные чиллеры со встроенным гидромодулем LUC-F(D)HDA

Для создания и поддержания комфортных условий в коттеджах, торговых павильонах, мини-гостиницах и офисных зданиях небольшой площади наряду с традиционными фреоновыми системами нашли применение системы чиллер-фанкойл. Для удовлетворения спроса в данном сегменте климатической техники LESSAR предлагает моноблочные чиллеры с воздушным охлаждением конденсатора со встроенным гидромодулем.

Моноблочные чиллеры со встроенным гидромодулем LESSAR — высокоэффективные моноблочные холодильные машины с реверсированием холодильного цикла и встроенным гидромодулем, позволяющие в зависимости от необходимости как охлаждать хладагент, так и нагревать его.

Моноблочные чиллеры со встроенным гидромодулем LESSAR представлены в двух исполнениях:

С ОСЕВЫМИ ВЕНТИЛЯТОРАМИ, РАЗМЕЩЕННЫМИ ПОД УГЛОМ (4 МОДЕЛИ ХОЛОДОПРОИЗВОДИТЕЛЬНОСТЬЮ 22, 25, 35, 45 кВт)



С ОСЕВЫМИ ВЕНТИЛЯТОРАМИ, РАЗМЕЩЕННЫМИ В ГОРИЗОНТАЛЬНОЙ ПЛОСКОСТИ — ТРАДИЦИОННАЯ СХЕМА (2 МОДЕЛИ ХОЛОДОПРОИЗВОДИТЕЛЬНОСТЬЮ 30 кВт)



Конструкция чиллера со встроенным гидромодулем позволяет успешно использовать чиллер, не задумываясь о подборе насоса и других необходимых компонентов для доставки хладагента/теплоносителя к потребителю — все уже подобрано и смонтировано внутри чиллера. Моноблочное исполнение чиллера снижает капитальные затраты и упрощает монтаж: из инженерных коммуникаций необходимо только подвести и подсоединить трубы с хладагентом/теплоносителем и подключить электропитание, при этом не требуется использовать специализированное дорогостоящее оборудование для пайки и заправки холодильного контура хладагентом, поскольку моноблочные чиллеры заправлены хладагентом и маслом на заводе.

МОНОБЛОЧНЫЕ ЧИЛЛЕРЫ СО ВСТРОЕННЫМ ГИДРОМОДУЛЕМ С ОСЕВЫМИ ВЕНТИЛЯТОРАМИ, РАЗМЕЩЕННЫМИ ПОД УГЛОМ

Отличительной особенностью чиллеров данной серии является размещение осевых вентиляторов, осуществляющих циркуляцию воздуха в конденсаторе, под углом к горизонтальной плоскости. Такое расположение вентиляторов позволяет устанавливать чиллеры в ограниченном по высоте пространстве, например, в нише.

Чиллеры LUC-FHDA состоят из следующих основных компонентов:

- два спиральных компрессора **Copeland**, **Danfoss** или **Sanyo** постоянной производительности в зависимости от модели чиллера;
- встроенный гидромодуль, состоящий из водяного насоса **Wilo**, расширительного бака и реле протока воды.



Насос WILO

Входит в состав гидромодуля чиллера с наклонным расположением вентиляторов.

МОНОБЛОЧНЫЕ ЧИЛЛЕРЫ СО ВСТРОЕННЫМ ГИДРОМОДУЛЕМ С ОСЕВЫМИ ВЕНТИЛЯТОРАМИ, РАЗМЕЩЕННЫМИ В ГОРИЗОНТАЛЬНОЙ ПЛОСКОСТИ



Чиллеры данной серии с осевыми вентиляторами, размещенными в горизонтальной плоскости, представлены в двух вариантах:

- LUC-FHDA30CAP с компрессорами постоянной производительности (Copeland).
- LUC-DHDA30CAP с компрессором переменной производительности (Digital Scroll Copeland).

Спиральный компрессор Digital Scroll имеет возможность плавного регулирования холодопроизводительности в рамках от 10 до 100% при сохранении стабильной работы чиллера во всем диапазоне изменения производительности.

Важный момент: в этой модификации чиллера установлены регуляторы скорости вращения вентиляторов воздушного конденсатора, что позволило расширить диапазон рабочей температуры наружного воздуха до $-10\text{ }^{\circ}\text{C}$ в режиме охлаждения (при этом необходимо использование водогликолиевой смеси).

Холодопроизводительность агрегатов — 30 кВт.



Компрессор Digital Scroll Copeland™

МОНОБЛОЧНЫЕ ЧИЛЛЕРЫ СО ВСТРОЕННЫМ ГИДРОМОДУЛЕМ

R410A



Настенный проводной пульт управления чиллером LZ-CEPW5 (в комплекте)

Чиллеры поставляются заправленными хладагентом R410A и маслом на заводе.

Корпус

Основание и сервисные панели сделаны из окрашенной стали. Каркас укомплектован сервисными панелями, обеспечивающими удобный доступ при проведении технического обслуживания.

Компрессор

Спиральные компрессоры постоянной производительности торговых марок Copeland, Danfoss или Sanyo.

Фреоновый контур

Включает в себя капиллярную трубку, 4-ходовой клапан, датчик защиты по высокому и низкому давлению, датчик защиты от разморозки, отделитель жидкости.

Испаритель

Испаритель кожухотрубного типа либо типа «труба в трубе», в зависимости от модели.

Конденсатор

Конденсатор, состоящий из пучков медных труб с внутренней насечкой и алюминиевым оребрением.

Вентиляторы

Осевые вентиляторы с пластиковыми крыльчатками и защитной решеткой, расположенные под углом к горизонтальной плоскости.

Гидравлический модуль

Гидравлический модуль, состоящий из циркуляционного насоса **Wilo**, расширительного бака, реле протока, клапана подпитки, предохранительного клапана.

Управление

Управление осуществляется проводным пультом управления **LZ-CEPW5**, (входит в комплект), с которого возможно осуществление выбора режима работы чиллера, изменение основных параметров работы и отображение аварийных кодов. Максимальная длина провода 20 м.

Диапазон работы

Рабочий диапазон температуры наружного воздуха:

- в режиме охлаждения: от +16 до +48 °C;
- в режиме нагрева: от -15 до +28 °C.

Рабочий диапазон температуры хладоносителя на выходе:

- в режиме охлаждения: от +7 до +15 °C;
- в режиме нагрева: от +35 до +45 °C.

Особенности

- Эффективное охлаждение (EER 2,6) и обогрев (COP 2,9)
- Встроенный гидромодуль с расширительной емкостью
- Удобны при монтаже и компактны

Технические характеристики

LUC-...		FHDA22CAP	FHDA25CAP	FHDA35CAP	FHDA45CAP
ХОЛОДОПРОИЗВОДИТЕЛЬНОСТЬ	кВт	22	25	35	45
ТЕПЛОПРОИЗВОДИТЕЛЬНОСТЬ	кВт	26	27	37	50
Потребляемая мощность	Охлаждение	кВт	9,0	11,8	17,1
	Нагрев	кВт	8,8	8,85	12,3
Электропитание	ф/В/Гц	3 / 380 / 50			
Количество компрессоров		2	2	2	2
Количество фреоновых контуров		2	2	2	2
Хладагент		R410A			
Заправка хладагента	кг	3,6×2	4,8×2	6,5×2	7,3×2
Объем рециркулируемого воздуха	м³/ч	11 000	14 000	18 000	20 000
ВОДЯНОЙ ТЕПЛООБМЕННИК					
Расход воды	м³/ч	3,78	4,32	6,01	7,92
Максимальное рабочее давление воды	МПа	0,9	0,9	0,9	0,9
Диаметр подсоединения (вход/выход)	дюйм	1"	1"	1 ½"	1 ½"
Напор насоса	м вод. ст.	22	24	25	27
Потребляемая мощность, насос	кВт	0,75	0,75	1,5	1,5
РАЗМЕРЫ					
Блок (Д×Ш×В)	мм	1460×530×1850		1750×800×1760	
Упаковка (Д×Ш×В)	мм	1960×610×1540		1870×880×1830	
Масса без упаковки	кг	370	390	680	755
Масса с упаковкой	кг	380	400	690	765

Примечания

■ Значения холодопроизводительности даны при параметрах:

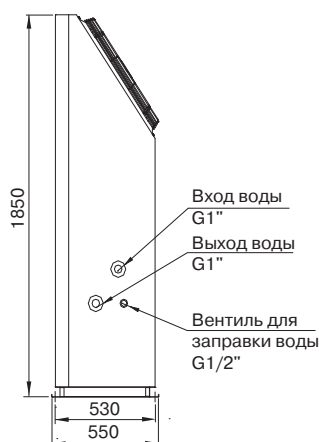
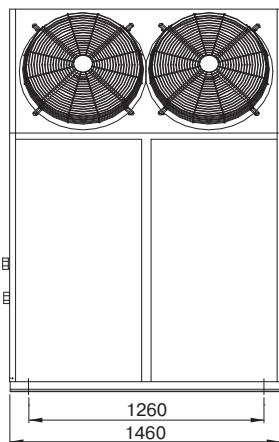
- температура воды на входе/выходе водяного теплообменника 12/7 °С;
- температура наружного воздуха 35 °С (DB)/24 °С (WB).

■ Значения теплопроизводительности даны при параметрах:

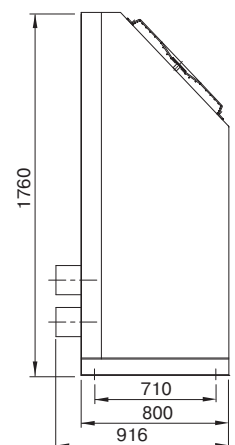
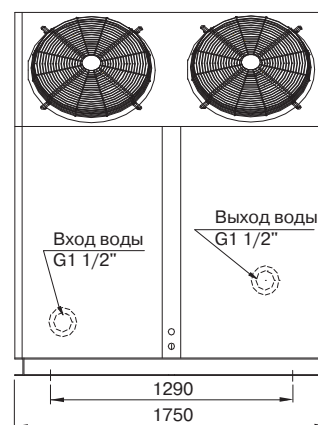
- температура воды на входе/выходе водяного теплообменника 40/45 °С;
- температура наружного воздуха 7 °С (DB)/6 °С (WB).

Габаритные размеры

LUC-FHDA22CAP
LUC-FHDA25CAP



LUC-FHDA35CAP
LUC-FHDA45CAP



LUC-F(D)HDA30CAP

МОНОБЛОЧНЫЕ ЧИЛЛЕРЫ СО ВСТРОЕННЫМ ГИДРОМОДУЛЕМ

NEW

R410A



Настенный проводной пульт управления чиллером (до 16 модулей)
LZ-MIPW
(в комплекте)



Настенный проводной пульт управления чиллером (поддерживает совместимость с системами BMS по протоколу ModBus)
LZ-MIPS
(опция)

- Модель LUC-FHDA30CAP постоянной производительности (установлены два компрессора Copeland®)
- Модель LUC-DHDA30CAP переменной производительности (установлен один компрессор Digital Scroll переменной производительности и один компрессор постоянной производительности Copeland®)

Чиллеры поставляются заправленными хладагентом R410A и маслом на заводе.

Корпус

Основание и сервисные панели сделаны из оцинкованной и окрашенной стали. Каркас укомплектован сервисными панелями, обеспечивающими удобный доступ при проведении технического обслуживания.

Компрессор

Спиральные компрессоры постоянной и переменной (зависит от модели) производительности торговой марки Copeland®.

Фреоновый контур

Включает в себя четырехходовой клапан, электронный расширительный вентиль, датчик защиты по высокому и низкому давлению, датчик защиты от разморозки, отделитель жидкости.

Испаритель

Испаритель типа «труба в трубе».

Конденсатор

V-образная конструкция теплообменной поверхности конденсатора обеспечивает компактность конденсатора.

Вентиляторы

Осевой вентилятор с пластиковой крыльчаткой и защитной решеткой.

Гидравлический модуль

Гидравлический модуль состоит из циркуляционного насоса, расширительного бака, реле протока, клапана подпитки.

Управление

Для управления чиллерами используется проводной пульт управления **LZ-MIPW** (входит в комплект), с которого возможно осуществление выбора режима работы чиллера, изменение основных параметров работы, отображение аварийных кодов и возможность установки недельного таймера. Максимальная длина провода 500 м.

Диапазон работы

Рабочий диапазон температуры наружного воздуха:

- в режиме охлаждения: от -10 до +46 °C;
- в режиме нагрева: от -10 до +21 °C.

Рабочий диапазон температуры хладагента на выходе из испарителя:

- в режиме охлаждения: от 0 до +17 °C (при температуре ниже +5 °C необходимо использовать водогликолиевые растворы);
- в режиме нагрева: от +22 до +50 °C.

Особенности

- Эффективное охлаждение (EER 2,7) и обогрев (COP 3,0)
- Встроенный гидромодуль с расширительным баком
- Реле протока в комплекте
- Пуск/останов по таймеру
- Удаленный пуск/останов
- Удобны при монтаже и компактны



Технические характеристики

LUC-...		DHDA30CAP		FHDA30CAP	
ХОЛОДОПРОИЗВОДИТЕЛЬНОСТЬ		кВт	30		30
ТЕПЛОПРОИЗВОДИТЕЛЬНОСТЬ		кВт	32		32
Потребляемая мощность, компрессоры	Охлаждение	кВт	10		10
	Нагрев	кВт	9,8		9,8
Электропитание		ф/В/Гц	3 / 380 / 50		
Количество компрессоров			2		2
Количество фреоновых контуров			2		2
Хладагент			R410A		
Заправка хладагента		кг	3,5×2		3,5×2
Объем рециркулируемого воздуха		м³/ч	12 000		12 000
Потребляемая мощность, вентилятор		кВт	0,86		0,86
ВОДЯНОЙ ТЕПЛООБМЕННИК					
Расход воды		м³/ч	5,2		5,2
Гидравлическое сопротивление		кПа	60		60
Максимальное рабочее давление		МПа	1,0		1,0
Диаметр подсоединения (вход/выход)		мм	DN 40		DN 40
ВОДЯНОЙ НАСОС					
Напор насоса		м вод. ст.	18		18
Потребляемая мощность		кВт	1,2		1,2
РАЗМЕРЫ					
Блок (Д×Ш×В)		мм	1514×910×1865		1514×910×1865
Масса без упаковки		кг	430		430
Масса с упаковкой		кг	450		450

Примечания

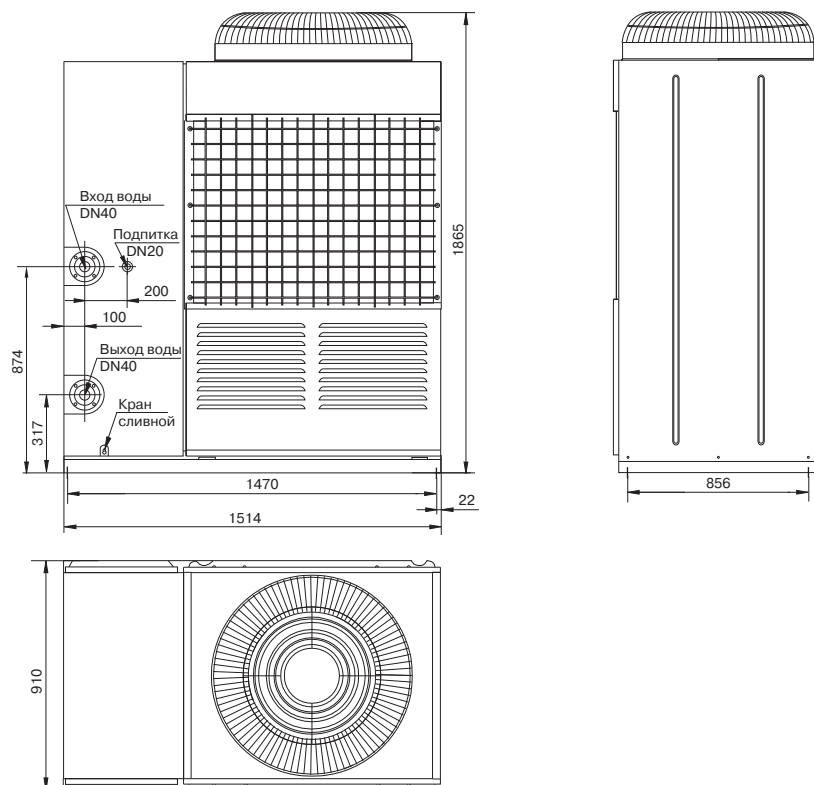
■ Значения холодопроизводительности даны при параметрах:

- температура воды на входе/выходе водяного теплообменника 12/7 °С;
- температура наружного воздуха 35 °С (DB)/24 °С (WB).

■ Значения теплопроизводительности даны при параметрах:

- температура воды на входе/выходе водяного теплообменника 40/45 °С;
- температура наружного воздуха 7 °С (DB)/6 °С (WB).

Габаритные размеры



Изготовитель оборудования оставляет за собой право вносить изменения в конструкцию, внешний вид и технические характеристики без предварительного уведомления.

Модульные чиллеры с воздушным конденсатором со спиральными компрессорами

Модульные чиллеры с воздушным конденсатором LESSAR — высокоэффективные энергосберегающие компактные системы. Возможность свободно комбинировать модули в соответствии с необходимой тепловой нагрузкой позволяет достичь суммарной холодопроизводительности системы до 2000 кВт, что обеспечивает широкий спектр применения.

Гибкость монтажа и подбора обеспечивается за счет того, что любой модуль такой модульной системы может выступать в качестве главного. Работа нескольких агрегатов в группе осуществляется в режиме ведущий/ведомый — один чиллер является ведущим, остальные чиллеры являются ведомыми.



ПРЕИМУЩЕСТВА МОДУЛЬНОЙ СИСТЕМЫ ПЕРЕД МОНОБЛОЧНЫМИ ЧИЛЛЕРАМИ

При моноблочном исполнении в случае выхода чиллера из строя система останавливается на время ремонта. В модульной системе при выходе из строя одного из чиллеров данный модуль изымается из системы холодоснабжения для ремонта или замены, а вся остальная система продолжает работать. При размещении системы холодоснабжения на крыше здания несколько модулей можно разместить равномерно по всей площади в соответствии с требованиями о допустимой нагрузке. Таким образом, общая масса системы будет равномерно распределена по всей площади кровли.

ПРИНЦИП ПОСТРОЕНИЯ МОДУЛЬНОЙ СИСТЕМЫ ХОЛОДОСНАБЖЕНИЯ

Благодаря модульной конструкции модули на 30, 65, 130, 185 и 250 кВт можно комбинировать путем соединения соответствующих входов и выходов, получая требуемую холодопроизводительность. Минимальная холодопроизводительность — 30 кВт, максимальная — 2000 кВт.



КОМБИНАЦИЯ МОДУЛЕЙ (СТУПЕНЧАТЫЙ НАБОР МОЩНОСТИ)

Пример достижения холодопроизводительности на 370 кВт:

R410A

Вариант 1



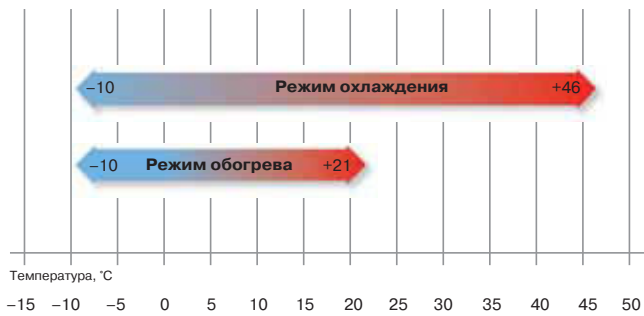
Вариант 2



NEW

В модульных чиллерах **LUC-F(D)H(M)DA...CAW** установлены регуляторы скорости вращения вентиляторов воздушного конденсатора, что позволило расширить диапазон **рабочей температуры наружного воздуха до -10 °C** в режиме охлаждения. Холодопроизводительность агрегатов от 30 кВт до 250 кВт.

Рабочий диапазон температуры наружного воздуха модульных чиллеров

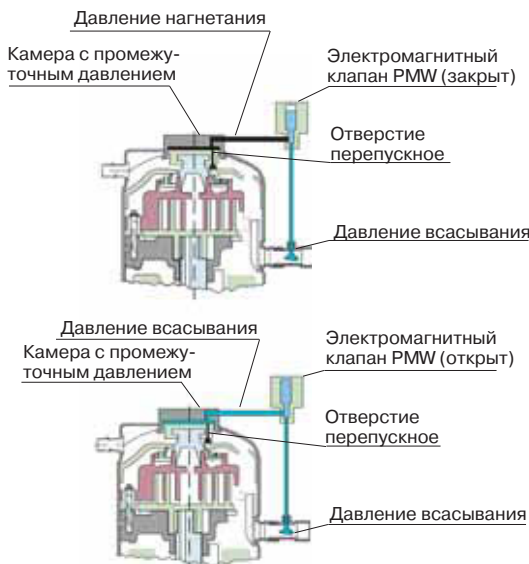
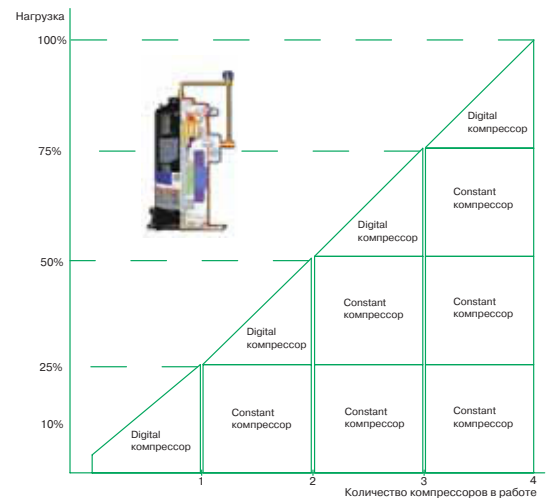


- Рабочий диапазон температуры наружного воздуха: от -10 до +46 °C в режиме охлаждения; от -10 до +21 °C в режиме обогрева.
- Рабочий диапазон температуры охлажденного хладагителя от 0 до +17 °C в режиме охлаждения (при температуре от +5 до 0 °C необходимо использовать водогликолевые смеси).
- Рабочий диапазон температуры нагреваемого теплоносителя: от +22 до +50 °C в режиме обогрева.

КОМПРЕССОР

В модульных чиллерах LESSAR постоянной производительности для надежной и стабильной работы оборудования установлены, как минимум, по два спиральных компрессора постоянной производительности таких известных производителей, как Emerson (Copeland™) и Danfoss.

В модульных чиллерах переменной производительности одним из компрессоров является компрессор Digital Scroll. Спиральный компрессор Digital Scroll имеет возможность **плавного регулирования холодопроизводительности в рамках от 10 до 100%** при сохранении стабильной работы чиллера во всем диапазоне изменения производительности.



Модульные чиллеры переменной производительности — высокоэффективные системы, способные обеспечить оптимальный комфорт и снизить энергопотребление за счет плавного регулирования производительности компрессора, нашли широкое применение в системах кондиционирования воздуха коттеджей, больниц и отелей.



Основными элементами компрессора, позволяющими регулировать холодопроизводительность, являются электромагнитный клапан РМВ и верхняя спираль. Смещение верхней спирали на 1 мм вверх позволяет компрессору работать на прежней скорости, но без осуществления сжатия и циркуляции фреона. Специальный электромагнитный клапан РМВ, управляемый сигналом от электронной системы управления чиллера, открывает или закрывает линию, соединяющую камеру промежуточного давления спирального компрессора с всасывающим патрубком компрессора, что приводит к перемещению в осевом направлении верхней спирали и осуществлению процесса периодической нагрузки и разгрузки компрессора.

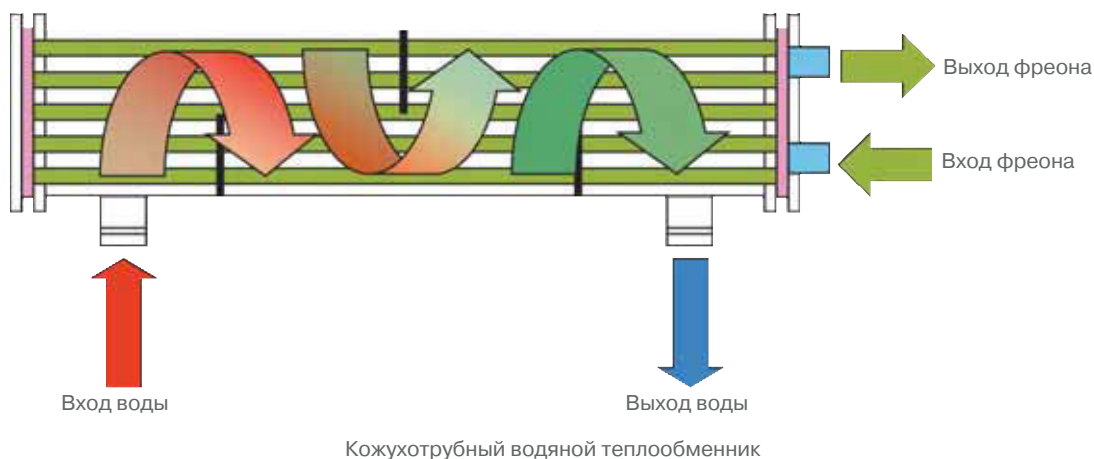
Модульные чиллеры с воздушным конденсатором со спиральными компрессорами

ВОДЯНОЙ ТЕПЛООБМЕННИК ИСПАРИТЕЛЯ

В зависимости от модели модульные чиллеры оснащаются кожухотрубным водяным теплообменником, либо водяным теплообменником типа «труба в трубе». Кожух кожухотрубного теплообменника изготовлен из углеродистой стали, трубы — из меди с внутренним рифлением, перегородки — из полипропилена. Концы труб развальцованы в стальных трубных досках. Существенным преимуществом кожухотрубного теплообменника является меньшая подверженность размораживанию по сравнению с пластинчатыми теплообменниками.

Специально разработанный кожухотрубный испаритель

Модульные чиллеры LESSAR оснащаются высокоэффективными кожухотрубными испарителями, специально разработанными для применения в России. Кожухотрубные испарители имеют значительные преимущества при эксплуатации по сравнению с неразборными пластинчатыми испарителями других производителей.



Водяной теплообменник типа «труба в трубе»

Водяной теплообменник типа «труба в трубе» состоит из двух коаксиально расположенных медных трубок. В режиме охлаждения хладоноситель течет в образованном двумя трубками концентрическом зазоре, отдавая теплоту кипящему хладагенту во внутренней медной трубе. Преимуществом данного типа теплообменника является меньшая масса и стоимость по сравнению с кожухотрубными теплообменниками.

КОНДЕНСАТОР

Воздушный конденсатор состоит из расположенных в шахматном порядке бесшовных медных труб с увеличенной теплопередающей поверхностью за счет оребрения наружной поверхности трубок алюминиевыми ламелями. Для увеличения интенсивности теплоотдачи внутренняя поверхность медных трубок выполнена с рифлением. V-образная конструкция теплообменной поверхности конденсатора обеспечивает компактность конденсатора. Конденсатор оснащен малозумными низкооборотными осевыми вентиляторами с пластиковыми крыльчатками.



ЭЛЕКТРОННЫЙ РАСШИРИТЕЛЬНЫЙ ВЕНТИЛЬ EXV



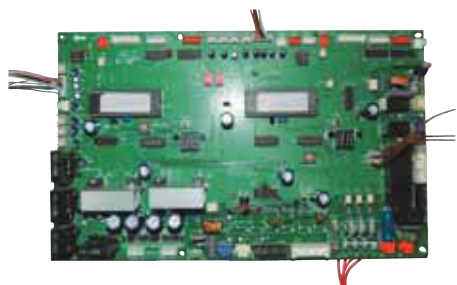
В моделях модульных чиллеров LESSAR, LUC-F(D)HDA30CAW и LUC-F(D)HDA65CAW регулирование расхода хладагента происходит с помощью электронного **500-ступенчатого расширительного вентиля EXV**. Электронный расширительный вентиль быстрее реагирует на изменение тепловой нагрузки, что способствует более точному поддержанию требуемого температурного режима в помещении. В модульных чиллерах большей холодопроизводительности используется терморегулирующий вентиль TRV.

ЭЛЕКТРИЧЕСКИЙ ЩИТ УПРАВЛЕНИЯ

В зависимости от модели модульные чиллеры LESSAR комплектуются одним либо несколькими электрическими щитами управления. В щите управления расположены контакторы компрессоров, вентиляторов, электронная плата управления чиллером.



СИСТЕМА АВТОМАТИЧЕСКОГО УПРАВЛЕНИЯ



Модульные чиллеры оснащены электронными платами управления, которые в соответствии с заложенным в них алгоритмом объединяются в единую систему управления, что позволяет управлять с одного пульта работой как отдельного модульного чиллера, так и группы модульных чиллеров в режиме ведущий/ведомый. Гибкость настройки модульной системы чиллеров состоит в том, что любой модульный чиллер может быть ведущим. Одно из главных преимуществ модульной системы по сравнению с моноблочным чиллером заключается в ее повышенной надежности, поскольку при выходе из строя одного из модулей остальные модули продолжают работать.

ПРОВОДНОЙ ПУЛЬТ УПРАВЛЕНИЯ LZ-MIPW

Новый проводной пульт управления LZ-MIPW предназначен для управления работой модульных чиллеров серии LUC-F(D)HM(D)A. С проводного пульта осуществляется выбор режима работы чиллера, основных параметров функционирования и просмотр кодов ошибок. В отличие от проводного пульта предыдущей модели в проводной пульт LZ-MIPW добавлена функция недельного таймера, с возможностью настройки выбора дня недели, периодов работы чиллера, уставки температуры и режима работы. С одного проводного пульта управления возможно управлять несколькими модульными чиллерами (в зависимости от модели), объединенными в одну модульную систему холодоснабжения. Проводной пульт управления LZ-MIPW входит в комплект поставки чиллера.



Пульт управления LZ-MIPW

ЗАЩИТНЫЕ УСТРОЙСТВА

В чиллере предусмотрен высокий уровень автоматической защиты от высокого/низкого давления хладагента, отсутствия протока воды, перегрузки электродвигателя, обрыва фазы. Контролируется правильность чередования фаз. Кожухотрубный теплообменник оснащен защитой от размораживания.

LUC-DHMA...CAW

МОДУЛЬНЫЕ ЧИЛЛЕРЫ С ВОЗДУШНЫМ КОНДЕНСАТОРОМ ПЕРЕМЕННОЙ ПРОИЗВОДИТЕЛЬНОСТИ

NEW

R410A



Компрессор
Digital Scroll
Copeland™



Настенный
проводной пульт
управления чиллером
(до 16 модулей)
LZ-MIPW
(в комплекте)



Настенный
проводной пульт
управления чиллером
(поддерживает совмести-
мость с системами BMS
по протоколу ModBus)
LZ-MIPS
(опция)

Чиллеры поставляются заправленными хладагентом R410A и маслом на заводе.

В модульных чиллерах переменной производительности LUC-DHDA30CAW и LUC-DHMA65CAW устанавливается один спиральный компрессор переменной производительности Digital Scroll торговой марки Copeland, остальные компрессоры — постоянной производительности.

Спиральный компрессор Digital Scroll имеет возможность плавного регулирования холодопроизводительности в рамках от 10 до 100% при сохранении стабильной работы чиллера во всем диапазоне изменения производительности.

В модульных чиллерах установлены регуляторы скорости вращения вентиляторов воздушного конденсатора, что позволило расширить диапазон рабочей температуры наружного воздуха до **-10 °C в режиме охлаждения.**

Корпус

Корпус укомплектован сервисными панелями, обеспечивающими удобный доступ при проведении технического обслуживания. Основание и сервисные панели сделаны из оцинкованной и окрашенной стали.

Компрессор

Высокоэффективный герметичный спиральный компрессор переменной производительности Digital Scroll торговой марки Copeland. Спиральный компрессор Digital Scroll имеет возможность плавного регулирования холодопроизводительности в рамках от 10 до 100% при сохранении стабильной работы чиллера во всем диапазоне изменения производительности.

Фреоновый контур

Включает в себя четырехходовой клапан, фильтр-осушитель, электронный расширительный вентиль, датчик защиты по высокому и низкому давлению, датчик защиты от разморозки, отделитель жидкости.

Испаритель

Испаритель кожухотрубного типа либо типа «труба в трубе» (в зависимости от модели чиллера).

Конденсатор

V-образная конструкция теплообменной поверхности конденсатора обеспечивает компактность конденсатора.

Вентиляторы

Малозумные низкооборотные осевые вентиляторы с пластиковыми крыльчатками и защитной решеткой.

Блок электронных компонентов

Блок управления укомплектован контакторами, защитой всех компонентов.

Управление

Для управления чиллерами используется проводной пульт управления LZ-MIPW (входит в комплект), с которого возможно осуществление выбора режима работы чиллера, изменение основных параметров работы, отображение аварийных кодов и возможность установки недельного таймера. Максимальная длина провода 500 м.

Диапазон работы

Рабочий диапазон температуры наружного воздуха:

- в режиме охлаждения: от -10 до +46 °C;
- в режиме нагрева: от -10 до +21 °C.

Рабочий диапазон температуры хладагителя на выходе из теплообменника:

- в режиме охлаждения: от 0 до +17 °C (при температуре ниже +5 °C необходимо использовать водогликолиевые растворы);
- в режиме нагрева: от +22 до +50 °C.

Особенности

- Высокоэффективный компрессор Digital Scroll
- Эффективное охлаждение (EER 2,7) и обогрев (COP 2,9)
- Электронный расширительный вентиль
- Осевые вентиляторы с защитной решеткой
- Возможность комбинирования до 16 модулей в режиме ведущий/ведомый в зависимости от моделей
- Пуск/останов по таймеру
- Возможность установки недельного таймера
- Удаленный пуск/останов
- Удобны при монтаже и компактны.

Технические характеристики

LUC-...		DHDA30CAW		DHMA65CAW	
ХОЛОДОПРОИЗВОДИТЕЛЬНОСТЬ		кВт	30	65	
ТЕПЛОПРОИЗВОДИТЕЛЬНОСТЬ		кВт	32	69	
Потребляемая мощность компрессорами	Охлаждение	кВт	10	20,4	
	Нагрев	кВт	9,8	21,5	
Электропитание		ф/В/Гц	3 / 380 / 50		
Хладагент		кг	R410A		
Заправка хладагента			3,5×2	7×2	
Количество компрессоров			2	3	
Количество фреоновых контуров			2	2	
Объем рециркулируемого воздуха		м³/ч	12 000	24 000	
Потребляемая мощность вентиляторами		кВт	0,67	0,86×2	
ВОДЯНОЙ ТЕПЛООБМЕННИК					
Расход воды		м³/ч	5,2	11,2	
Гидравлическое сопротивление		кПа	60	15	
Максимальное рабочее давление воды		МПа	1,0		
Диаметр подсоединения (вход/выход)		мм	DN 40	DN 100	
РАЗМЕРЫ					
Блок (Д×Ш×В)		мм	1514×841×1865	2000×900×1880	
Масса без упаковки		кг	375	610	
Масса с упаковкой		кг	400	680	

Примечания

■ Значения холодопроизводительности даны при параметрах:

- температура воды на входе/выходе водяного теплообменника 12/7 °С;
- температура наружного воздуха 35 °С (DB)/24 °С (WB).

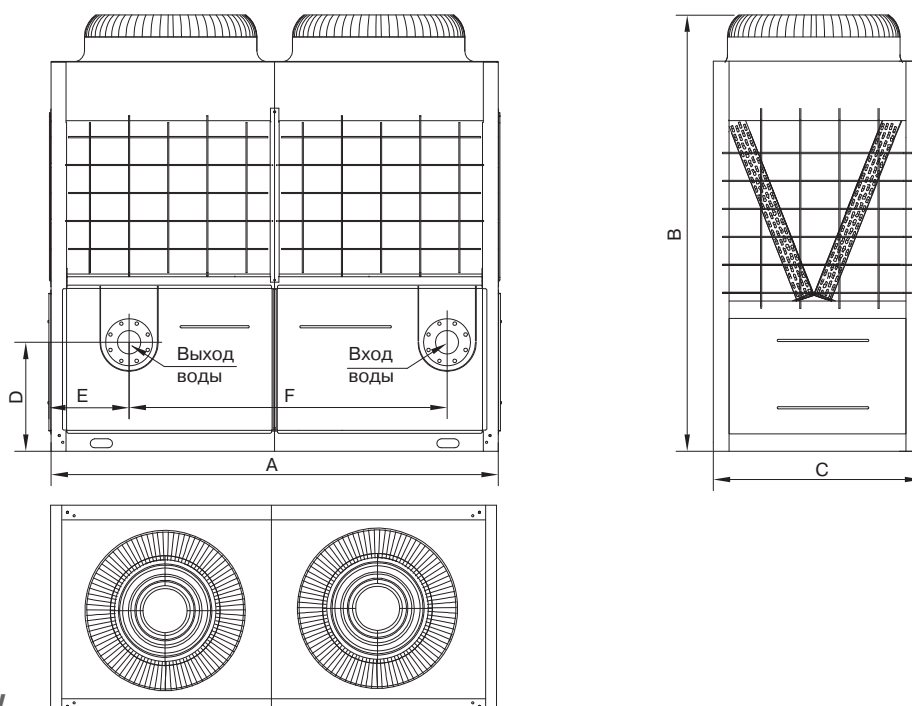
■ Значения теплопроизводительности даны при параметрах:

- температура воды на входе/выходе водяного теплообменника 40/45 °С;
- температура наружного воздуха 7 °С (DB)/6 °С (WB).

Габаритные размеры

МОДЕЛЬ	A	B	C	D	E	F	Выход воды	Вход воды
LUC-DHDA30CAW	1514	1865	841	315	115	172	DN40	DN40
LUC-DHMA65CAW	2000	1880	900	506	350	1420	DN100	DN100

Чертеж чиллера LUC-DHDA30CAW приведен на стр. 332.



LUC-DHMA65CAW

Изготовитель оборудования оставляет за собой право вносить изменения в конструкцию, внешний вид и технические характеристики без предварительного уведомления.

LUC-FHDA...CAW

МОДУЛЬНЫЕ ЧИЛЛЕРЫ С ВОЗДУШНЫМ КОНДЕНСАТОРОМ ПОСТОЯННОЙ ПРОИЗВОДИТЕЛЬНОСТИ

NEW

R410A



Настенный проводной пульт управления чиллером LZ-MIPW (в комплекте)



Настенный проводной пульт управления чиллером (поддерживает совместимость с системами BMS по протоколу ModBus) LZ-MIPS (опция)

Чиллеры поставляются заправленными хладагентом R410A и маслом на заводе.

Благодаря возможности объединения модульных чиллеров в систему до шестнадцати агрегатов и работе в режиме ведущий/ведомый диапазон холодопроизводительности модульной системы может составлять от 30 до 2000 кВт. При этом каждый чиллер может быть как ведущим, так и ведомым, что упрощает проектирование и эксплуатацию. Для надежной и стабильной работы в модульных чиллерах LESSAR постоянной производительности установлены как минимум два спиральных компрессора постоянной производительности таких известных производителей, как Copeland и Danfoss. Возможно объединение в одну систему с модульными чиллерами предыдущего поколения LUC-F(D)H(M)DA...CA. В чиллерах установлены регуляторы скорости вращения вентиляторов воздушного конденсатора, что позволило расширить диапазон рабочей температуры наружного воздуха до **-10 °C в режиме охлаждения**.

Корпус

Корпус укомплектован сервисными панелями, обеспечивающими удобный доступ при проведении технического обслуживания. Основание и сервисные панели сделаны из оцинкованной и окрашенной стали.

Компрессор

Герметичный спиральный компрессор постоянной производительности торговой марки Copeland либо Danfoss в зависимости от модели чиллера.

Фреоновый контур

Включает в себя четырехходовой клапан, электронный расширительный вентиль либо терморегулирующий вентиль (в зависимости от модели чиллера), датчик защиты по высокому и низкому давлению, датчик защиты от разморозки, отделитель жидкости.

Испаритель

Испаритель кожухотрубного типа либо типа «труба в трубе» (в зависимости от модели чиллера).

Конденсатор

V-образная конструкция теплообменной поверхности конденсатора обеспечивает компактность конденсатора.

Вентиляторы

Малозумные низкооборотные осевые вентиляторы с пластиковыми крыльчатками и защитной решеткой.

Блок электронных компонентов

Блок управления укомплектован контакторами, защитой всех компонентов.

Управление

Для управления чиллерами используется проводной пульт управления LZ-MIPW (входит в комплект), с которого возможно осуществление выбора режима работы чиллера, изменение основных параметров работы, отображение аварийных кодов и возможность установки недельного таймера. Максимальная длина провода 500 м. Возможность работы до 16 чиллеров в режиме ведущий/ведомый в зависимости от моделей подключаемых чиллеров, а также совместная работа с моделями прошлого поколения. Возможность дистанционного пуска/останова.

Диапазон работы

Рабочий диапазон температуры наружного воздуха:

- в режиме охлаждения: от -10 до +46 °C;
- в режиме нагрева: от -10 до +21 °C.

Рабочий диапазон температуры хладагента на выходе из теплообменника:

- в режиме охлаждения: от 0 до +17 °C (при температуре ниже +5 °C необходимо использовать водогликолевые растворы);
- в режиме нагрева: от +22 до +50 °C.

Особенности

- Высокоэффективный компрессор Digital Scroll
- Эффективное охлаждение (EER 2,7) и обогрев (COP 3,1)
- Электронный расширительный вентиль
- Осевые вентиляторы с защитной решеткой
- Возможность комбинирования до 16 модулей в режиме ведущий/ведомый в зависимости от моделей
- Пуск/останов по таймеру
- Возможность установки недельного таймера
- Удаленный пуск/останов
- Удобны при монтаже и компактны

Технические характеристики

LUC-...		FHDA30CAW	FHDA65CAW	FHMA130CAW	FHMA185CAW	FHMA250CAW
ХОЛОДОПРОИЗВОДИТЕЛЬНОСТЬ	кВт	30	65	130	185	250
ТЕПЛОПРОИЗВОДИТЕЛЬНОСТЬ	кВт	32	69	138	200	270
Потребляемая мощность компрессорами	Охлаждение	кВт	20,4	40,8	63	78,3
	Нагрев	кВт	9,8	21,5	43	80,0
Электропитание	ф/В/Гц	3 / 380 / 50				
Хладагент		R410A				
Заправка хладагента	кг	3,5×2	7×2	7×4	7×6	15×4
Количество компрессоров		2	2	4	6	8
Количество фреоновых контуров		2	2	2	2	2
Объем рециркулируемого воздуха	м³/ч	12 000	24 000	48 000	72 000	96 000
Потребляемая мощность вентиляторами	кВт	0,67	0,86×2	0,86×4	0,86×6	0,86×8
Максимально возможное количество модулей		16	16	8	5	8
ВОДЯНОЙ ТЕПЛООБМЕННИК						
Расход воды	м³/ч	5,2	11,2	22,4	31,8	43,0
Гидравлическое сопротивление	кПа	60	15	25	30	40
Максимальное рабочее давление	МПа	1,0				
Диаметр подсоединения (вход/выход)	мм	DN 40	DN 100	DN 65	DN 80	DN 100
РАЗМЕРЫ						
Блок (Д×Ш×В)	мм	1514×841×1865	2000×900×1880	2000×1685×2090	2850×2000×2110	3800×2000×2130
Масса без упаковки	кг	375	580	1150	1730	2450
Масса с упаковкой	кг	400	650	1270	2000	2600

Примечания

■ Значения холодопроизводительности даны при параметрах:

- температура воды на входе/выходе водяного теплообменника 12/7 °С;
- температура наружного воздуха 35 °С (DB)/24 °С (WB).

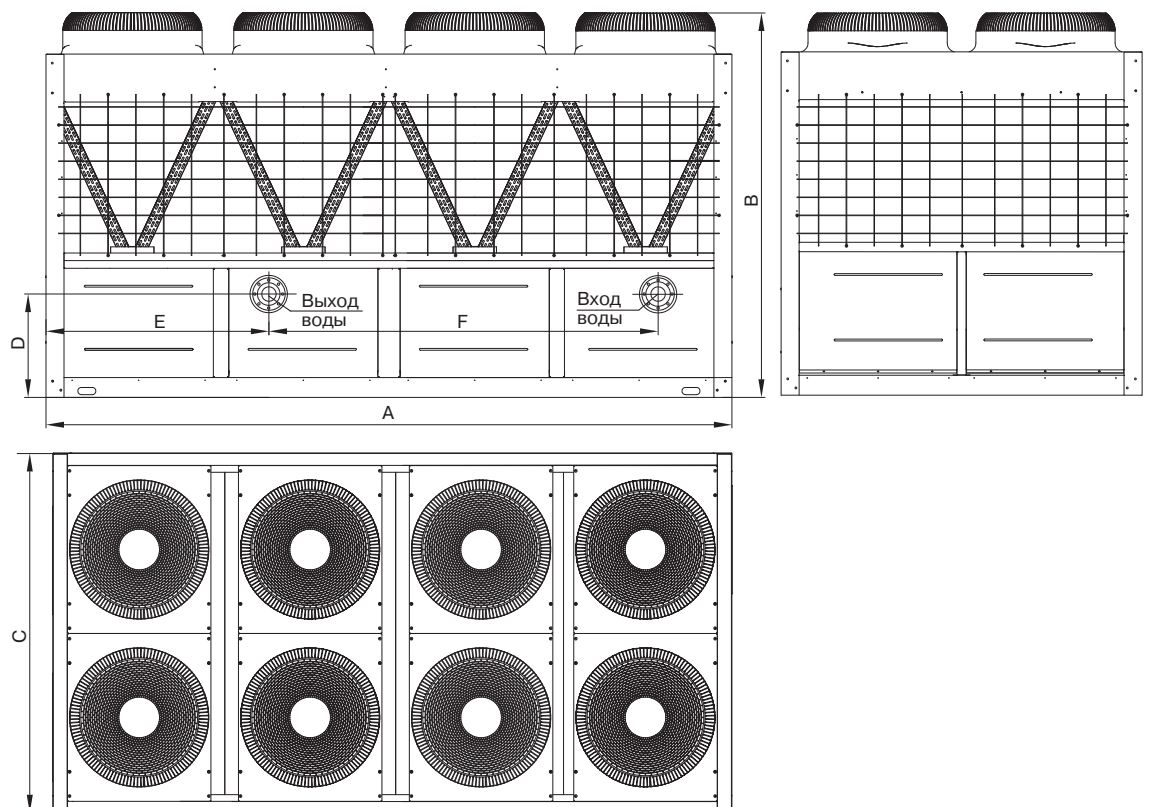
■ Значения теплопроизводительности даны при параметрах:

- температура воды на входе/выходе водяного теплообменника 40/45 °С;
- температура наружного воздуха 7 °С (DB)/6 °С (WB).

Габаритные размеры

МОДЕЛЬ	A	B	C	D	E	F	Выход воды	Вход воды
LUC-FHDA30CAW	1514	1865	841	315	115	172*	DN40	DN40
LUC-FHDA65CAW	2000	1880	900	506	350	1420	DN100	DN100
LUC-FHMA130CAW	2000	2090	1685	506	335	1420	DN65	DN65
LUC-FHMA185CAW	2850	2110	2000	506	347	2156	DN80	DN80
LUC-FHMA250CAW	3800	2130	2000	573	1235	2156	DN100	DN100

Чертежи чиллеров LUC-FHDA30–185CAW приведены на стр. 332–333.



LUC-FHMA250CAW

Изготовитель оборудования оставляет за собой право вносить изменения в конструкцию, внешний вид и технические характеристики без предварительного уведомления.

Модульные чиллеры с воздушным конденсатором с винтовыми компрессорами

Модульные чиллеры LESSAR с воздушным конденсатором и винтовыми полугерметичными компрессорами — высокоэффективные холодильные машины с холодопроизводительностью от 364 до 11 352 кВт.

Чиллеры LESSAR на винтовых компрессорах представлены двумя модельными рядами:

1. **LUC-SSA(D)A...CXH** — модельный ряд 2013 года, расширен на 3 модели. Максимальная холодопроизводительность одного агрегата 1420 кВт. Оптимальное соотношение цена/качество.
2. **LUC-SSA(D)A...CX** — ЭНЕРГОЭФФЕКТИВНЫЕ модульные чиллеры с винтовым компрессором (EER = 2,8). Максимальная мощность одного агрегата 900 кВт.

Использование современных технологий при создании и совершенствовании конструкции холодильных машин, а также многолетний опыт производства позволили создать модельный ряд модульных чиллеров с холодопроизводительностью от 364 до 11 352 кВт, которая достигается благодаря возможности объединения до восьми агрегатов в единую систему холодоснабжения и работе в режиме ведущий/ведомый.

Гибкость монтажа и подбора обеспечивается за счет того, что любой агрегат такой модульной системы может выступать в качестве ведущего. Работа нескольких агрегатов в группе осуществляется в режиме ведущий/ведомый — один чиллер является ведущим, остальные чиллеры являются ведомыми, при этом каждый из чиллеров может быть как ведущим, так и ведомым, что упрощает проектирование и эксплуатацию.

Чиллеры LESSAR LUC-SSA(D)A...CX(H) оснащены высокоэффективными двухвинтовыми полугерметичными компрессорами Bitzer с асимметричным профилем зубьев.

ПРЕИМУЩЕСТВА МОДУЛЬНОЙ СИСТЕМЫ ПЕРЕД МОНОБЛОЧНЫМИ ЧИЛЛЕРАМИ

При моноблочном исполнении в случае выхода чиллера из строя система останавливается на время ремонта. В модульной системе при выходе из строя одного из чиллеров данный модуль изымается из системы холодоснабжения для ремонта или замены, а вся остальная система продолжает работать. При размещении системы холодоснабжения на крыше здания несколько модулей можно разместить равномерно по всей площади в соответствии с требованиями о допустимой нагрузке. Таким образом, общая масса системы будет равномерно распределена по всей площади кровли.

КОМПРЕССОР

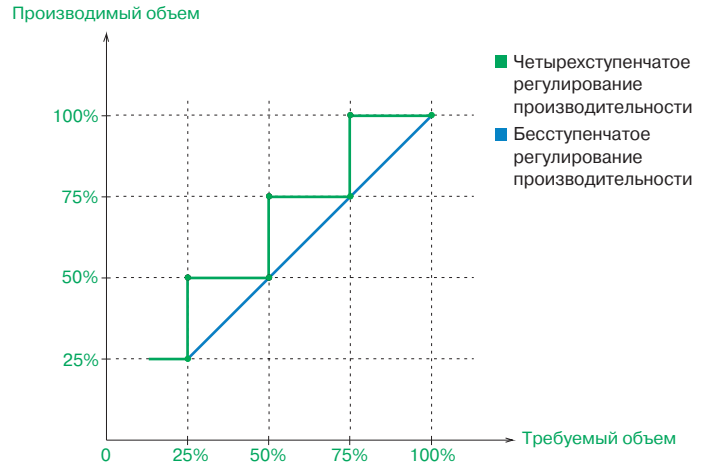
Винтовые чиллеры LESSAR с воздушным охлаждением конденсатора оснащены высокоэффективным двухвинтовым полугерметичным компрессором Bitzer с асимметричным профилем зубьев. Профили винтов оптимизированы и запатентованы в британском и американском патентных ведомствах. Винтовая пара имеет соотношение 5:6 по числу зубьев на ведущем и ведомом роторах соответственно. Роторы изготовлены на высокоточном станке с числовым программным управлением для минимизации вибраций и трения винтов в процессе эксплуатации компрессора. Тщательный контроль в процессе изготовления винтовой пары обеспечивает надежную работу компрессора в течение всего срока службы.

Винтовой компрессор оснащен высокоэффективным встроенным маслоотделителем, который выгодно отличается компактностью и меньшей массой по сравнению с внешними маслоотделителями других производителей. Подача масла в винтовой компрессор на смазку подшипников и винтовой пары осуществляется благодаря разности давлений нагнетания и всасывания внутри компрессора, поэтому отсутствует необходимость в дополнительном масляном насосе и не требуется сложная система циркуляции масла, что повышает надежность работы компрессора.

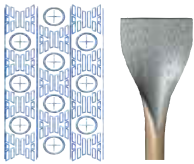


Компрессоры Bitzer

Регулирование холодопроизводительности винтового компрессора осуществляется автоматически. В зависимости от тепловой нагрузки на чиллер загрузка компрессора осуществляется ступенчато на 25%, 50%, 75% или 100%. Такое регулирование позволяет значительно сократить эксплуатационные расходы.



КОНДЕНСАТОР



Воздушный конденсатор изготовлен из медных трубок с внутренней насечкой для увеличения интенсивности теплоотдачи при конденсации парообразного фреона. Медные трубки снаружи оребрены алюминиевыми ламелями для повышения коэффициента теплоотдачи со стороны наружного воздуха. V-образная конструкция теплообменной поверхности конденсатора обеспечивает компактность конденсатора. Конденсатор оснащен малошумными низкооборотными осевыми вентиляторами с пластиковыми крыльчатками.

ИСПАРИТЕЛЬ

Теплообменная поверхность кожухотрубного испарителя состоит из пучка медных труб с внутренним рифлением, что обеспечивает высокий коэффициент теплопередачи. Применение испарителя кожухотрубного типа имеет существенное преимущество при эксплуатации чиллера из-за его меньшей подверженности разморозке по сравнению с пластинчатыми испарителями.



ЭЛЕКТРОННЫЙ РАСШИРИТЕЛЬНЫЙ ВЕНТИЛЬ



Электронный расширительный вентиль Danfoss регулирует расход хладагента, поступающего в кожухотрубный испаритель. Использование электронного расширительного вентиля позволяет системе управления чиллером быстрее реагировать на изменяющуюся тепловую нагрузку на чиллер, повышая точность поддержания температуры охлажденной воды по сравнению с механическими TRV.

ИНТЕЛЛЕКТУАЛЬНОЕ УПРАВЛЕНИЕ

Управление чиллером осуществляется микропроцессорным контроллером Schneider с функцией диагностики неисправностей. Контроллер поддерживает возможность сетевого управления модульной системой до восьми чиллеров в режиме ведущий/ведомый по сетевому интерфейсу RS485. Панель управления чиллера оснащена LCD-дисплеем с сенсорным управлением. Существует возможность подключения к системе BMS по сетевому протоколу ModBus.

ЗАЩИТНЫЕ УСТРОЙСТВА

В чиллере предусмотрен высокий уровень автоматической защиты от высокого/низкого давления хладагента, отсутствия протока воды, перегрузки электродвигателя, обрыва фазы. Контролируется правильность чередования фаз, уровень масла в компрессоре и давление масла. Испаритель оснащен предохранительным клапаном хладагента и защитой от размораживания.

LUC-SSA(D)A...CXH

МОДУЛЬНЫЕ ЧИЛЛЕРЫ С ВОЗДУШНЫМ КОНДЕНСАТОРОМ С ВИНТОВЫМ КОМПРЕССОРОМ

NEW



R134a



Чиллеры LUC-SSA(D)A...CXH поставляются с защитными решетками (условно не показаны на рисунке и чертеже).

Корпус

Основание и панели сделаны из оцинкованной и окрашенной стали. Каркас укомплектован защитными решетками, обеспечивающими удобный доступ при проведении технического обслуживания.

Компрессор

Полугерметичный двухвинтовой компрессор Bitzer 3-го поколения. Оснащен встроенным маслоотделителем, обладающим высокой степенью маслоотделения. Четырехступенчатое регулирование производительности для каждого компрессора.

Фреоновый контур

Включает в себя фильтр-осушитель, смотровое стекло, электронный расширительный вентиль, датчик защиты по высокому и низкому давлению, предохранительный клапан, манометры низкого/высокого давления, датчик защиты от разморозки, экономайзер (в зависимости от модели чиллера).

Испаритель

Испаритель кожухотрубного типа.

Конденсатор

М-образная конструкция теплообменной поверхности конденсатора обеспечивает компактность конденсатора.

Вентиляторы

Малощумные низкооборотные осевые вентиляторы с пластиковыми крыльчатками и защитной решеткой.

Блок управления

Блок управления укомплектован контакторами, защитой всех компонентов.

Контроллер

Микропроцессорный контроллер Schneider с функцией диагностики неисправностей и поддержкой протокола связи ModBus, совместимого с BMS. Контроллер поддерживает возможность сетевого управления модульной системой чиллеров (до 8 чиллеров) в режиме ведущий/ведомый по сетевому интерфейсу RS485, при этом любой чиллер может быть ведущим.

Панель управления

Панель управления чиллера оснащена LCD-дисплеем с сенсорным управлением.

Диапазон работы

- Рабочий диапазон температуры наружного воздуха от +10 до +43 °С.
- Рабочий диапазон температуры хладоносителя на выходе из испарителя от +5 до +15 °С.

Технические характеристики

LUC-...CXH		SSAA380	SSAA500	SSAA600	SSAA720	SSDA900	SSDA1000	SSDA1200	SSDA1420
ХОЛОДОПРОИЗВОДИТЕЛЬНОСТЬ	кВт	376	496	594	720	902	996	1203	1419
Потребляемая мощность	кВт	124	159	187	234	285	318	381	466
Электропитание	ф/В/Гц	3 / 380 / 50							
Количество компрессоров		1	1	1	1	2	2	2	2
Количество фреоновых контуров		1	1	1	1	2	2	2	2
Хладагент		R134a							
Заправка хладагента	кг	76	90	105	130	76 + 90	90 + 90	105 + 105	140+140
Мощность, потребляемая вентиляторами	кВт	2,4×6	2,4×8	2,4×10	2,4×10	2,4×14	2,4×16	2,4×16	2,4×20
Объем рециркулируемого воздуха	м³/ч	23 000×6	23 000×8	23 000×10	23 000×10	23 000×14	23 000×16	23 000×16	23 000×20
Максимально возможное количество модулей		8	8	8	8	8	8	8	8

ВОДЯНОЙ ТЕПЛООБМЕННИК

Расход воды	м³/ч	65,4	86	103,2	123,8	154,8	172	206,4	244,2
Гидравлическое сопротивление	кПа	39	54	56	58	70	75	71	69
Максимальное рабочее давление	МПа	1,0	1,0	1,0	1,0	1,0	1,0	1,0	1,0
Диаметр подсоединения (вход/выход)	мм	DN125	DN125	DN125	DN150	DN150	DN150	DN200	DN200

РАЗМЕРЫ

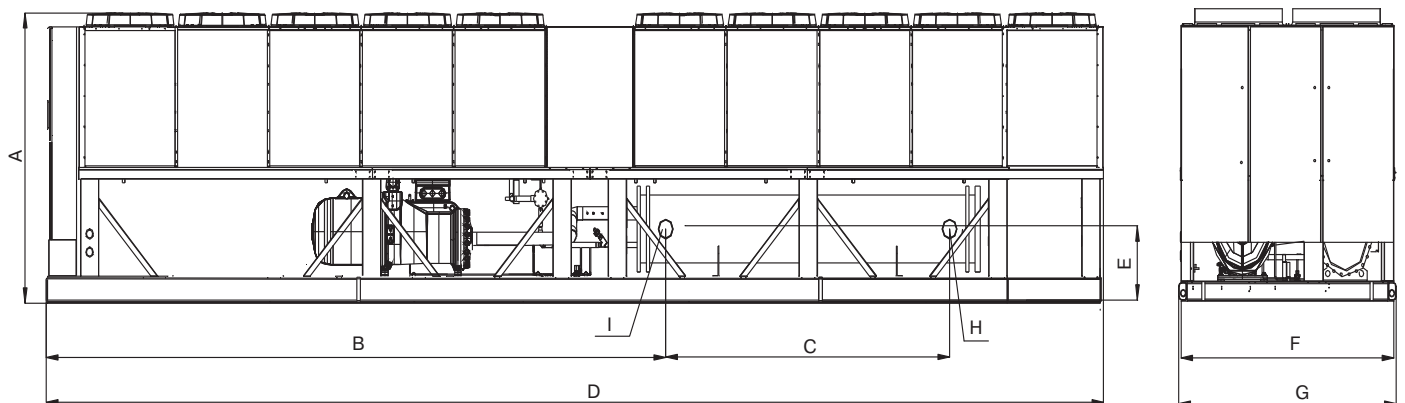
Длина	мм	3810	4680	5800	5800	8800	9640	9640	11 700
Ширина	мм	2280	2280	2280	2280	2280	2280	2280	2280
Высота	мм	2370	2370	2370	2370	2430	2430	2430	2430
Масса (сухая)	кг	3320	4330	5000	5500	7750	8900	9100	11 100
Масса (рабочая)	кг	3540	4640	5340	6020	8370	9500	9870	12 010

Примечание

- Значения холодопроизводительности даны при параметрах:
 - температура воды на входе/выходе водяного теплообменника 12/7 °С;
 - температура наружного воздуха 35 °С (DB)/24 °С (WB).
- Рекомендуемые компоненты для сборки гидромодуля приведены на стр. 162–163.
- Таблицы холодопроизводительности приведены на стр. 328–329.

Габаритные размеры

МОДЕЛЬ	A	B	C	D	E	F	G	H	I
LUC-SSAA380CXH	2370	826	2330	3810	544	2242	2280	вход воды DN125	выход воды DN125
LUC-SSAA500CXH	2370	1006	2350	4680	588	2242	2280	вход воды DN125	выход воды DN125
LUC-SSAA600CXH	2370	1703	2350	5800	668	2242	2280	вход воды DN125	выход воды DN125
LUC-SSAA720CXH	2370	1428	2975	5800	668	2242	2280	вход воды DN150	выход воды DN150
LUC-SSDA900CXH	2430	5022	2950	8800	760	2260	2280	выход воды DN150	вход воды DN150
LUC-SSDA1000CXH	2430	5820	2950	9640	760	2260	2280	выход воды DN150	вход воды DN150
LUC-SSDA1200CXH	2430	4223	3930	9640	605	2260	2280	выход воды DN200	вход воды DN200
LUC-SSDA1420CXH	2430	6800	3930	11 700	605	2260	2280	выход воды DN200	вход воды DN200



Примечания

- Количество вентиляторов на чертеже указано для чиллера LUC-SSDA1420CXH.
- Расположение патрубков входа/выхода хладонотителя у чиллеров LUC-SS(D)A...CXH может отличаться от приведенного чертежа. Уточняйте их расположение при заказе оборудования.
- Изготовитель оборудования оставляет за собой право вносить изменения в конструкцию, внешний вид и технические характеристики без предварительного уведомления.

LUC-SSA(D)A...CX

ЭНЕРГОЭФФЕКТИВНЫЕ МОДУЛЬНЫЕ ЧИЛЛЕРЫ С ВОЗДУШНЫМ КОНДЕНСАТОРОМ С ВИНТОВЫМ КОМПРЕССОРОМ

NEW



R134a



Чиллеры LUC-SSA(D)A...CX поставляются с защитными решетками (условно не показаны на рисунке и чертеже). Чиллеры поставляются заправленными хладагентом R134a и маслом на заводе.

Корпус

Основание и панели сделаны из окрашенной стали. Каркас укомплектован защитными решетками, обеспечивающими удобный доступ при проведении технического обслуживания.

Компрессор

Полугерметичный двухвинтовой компрессор Bitzer 3-го поколения. Оснащен встроенным маслоотделителем, обладающим высокой степенью маслоотделения. Четырехступенчатое регулирование производительности для каждого компрессора.

Фреоновый контур

Включает в себя фильтр-осушитель, смотровое стекло, электронный расширительный клапан, датчик защиты по высокому и низкому давлению, предохранительный клапан, манометры низкого/высокого давления, датчик защиты от разморозки, экономайзер (в зависимости от модели чиллера).

Испаритель

Испаритель кожухотрубного типа.

Конденсатор

M-образная конструкция теплообменной поверхности конденсатора обеспечивает компактность конденсатора.

Вентиляторы

Малощумные низкооборотные осевые вентиляторы с пластиковыми крыльчатками и защитной решеткой.

Блок управления

Блок управления укомплектован контакторами, защитой всех компонентов.

Контроллер

Микропроцессорный контроллер Schneider с функцией диагностики неисправностей и поддержкой протокола связи ModBus, совместимого с BMS. Контроллер поддерживает возможность сетевого управления модульной системой чиллеров (до 8 чиллеров) в режиме ведущий/ведомый по сетевому интерфейсу RS485, при этом любой чиллер может быть ведущим.

Панель управления

Панель управления чиллера оснащена LCD-дисплеем с сенсорным управлением.

Диапазон работы

- Рабочий диапазон температуры наружного воздуха от +10 до +43 °С.
- Рабочий диапазон температуры хладагента на выходе испарителя от +5 до +15 °С.

Технические характеристики

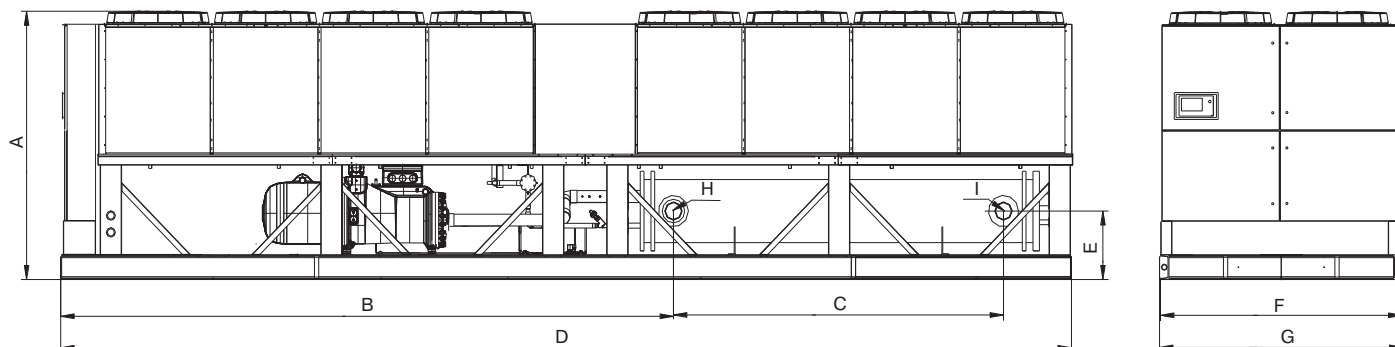
LUC-...		SSAA360CX	SSAA450CX	SSAA600CX	SSDA720CX	SSDA800CX	SSDA900CX
ХОЛОДОПРОИЗВОДИТЕЛЬНОСТЬ	кВт	364	450	594	729	810	902
Потребляемая мощность	кВт	113	138	184	227	251	278
Электропитание	ф/В/Гц	3 / 380 / 50					
Количество компрессоров		1	1	1	2	2	2
Количество контуров		1	1	1	2	2	2
Хладагент		R134a					
Заправка хладагента	кг	80	122	125	80×2	80+122	122×2
Мощность, потребляемая вентиляторами	кВт	2,8×6	2,8×8	2,8×10	2,8×12	2,8×14	2,8×16
Объем рециркулируемого воздуха	м³/ч	23 000×6	23 000×8	23 000×10	23 000×12	23 000×14	23 000×16
Максимально возможное количество модулей		8	8	8	8	8	8
ВОДЯНОЙ ТЕПЛООБМЕННИК							
Расход воды	м³/ч	63	78	102	125	139	155
Гидравлическое сопротивление	кПа	50	55	60	65	70	80
Максимальное рабочее давление	МПа	1,0	1,0	1,0	1,0	1,0	1,0
Диаметр подсоединения (вход/выход)	мм	DN125	DN125	DN125	DN150	DN150	DN150
РАЗМЕРЫ							
Длина	мм	3730	4730	5700	7425	8425	9425
Ширина	мм	2280	2280	2280	2280	2280	2280
Высота	мм	2370	2370	2400	2430	2430	2430
Масса (сухая)	кг	3320	4325	5000	6700	7750	8900
Масса (рабочая)	кг	3520	4530	5200	7000	8050	9200

Примечание

- Значения холодопроизводительности даны при параметрах:
 - температура воды на входе/выходе водяного теплообменника 12/7 °C;
 - температура наружного воздуха 35 °C (DB)/24 °C (WB).
- Рекомендуемые компоненты для сборки гидромодуля приведены на стр. 162–163.
- Таблицы холодопроизводительности на стр. 330–331.

Габаритные размеры

МОДЕЛЬ	A	B	C	D	E	F	G	H	I
LUC-SSAA360CX	2370	729	2181	3730	471	2226	2280	выход воды DN125	вход воды DN125
LUC-SSAA450CX	2370	1228	2180	4730	471	2226	2280	выход воды DN125	вход воды DN125
LUC-SSAA600CX	2400	1100	2755	5700	471	2226	2280	выход воды DN125	вход воды DN125
LUC-SSDA720CX	2430	4275	2626	7425	610	2226	2280	выход воды DN150	вход воды DN150
LUC-SSDA800CX	2430	4710	3080	8425	610	2226	2280	выход воды DN150	вход воды DN150
LUC-SSDA900CX	2430	5710	3080	9425	610	2226	2280	выход воды DN150	вход воды DN150



Примечания

- Количество вентиляторов на чертеже указано для чиллера LUC-SSDA900CX.
- Расположение патрубков входа/выхода хладоносителя у чиллеров LUC-SSDA720CX отличается от приведенного на чертеже. Уточняйте их расположение при заказе оборудования.
- Изготовитель оборудования оставляет за собой право вносить изменения в конструкцию, внешний вид и технические характеристики без предварительного уведомления.

Винтовые чиллеры с водяным охлаждением конденсатора

LESSAR обеспечивает своих партнеров высокопрофессиональным оборудованием для решения сложных инженерных задач в области систем кондиционирования воздуха. К такому профессиональному оборудованию относятся винтовые чиллеры LESSAR с водяным охлаждением конденсатора, обладающие высокой энергетической эффективностью, повышенной надежностью и длительным сроком службы благодаря применению двухвинтовых компрессоров. Оснащение этих высокопроизводительных чиллеров кожухотрубными испарителями и конденсаторами обеспечило чиллерам LESSAR значительное преимущество при эксплуатации по сравнению с чиллерами с неразборными пластинчатыми теплообменниками. Использование кожухотрубных испарителей затопленного типа с повышенным коэффициентом теплопередачи в чиллерах LESSAR является высококонкурентным преимуществом благодаря более высокой энергетической эффективности данного типа чиллеров (EER 5,9), что предоставляет заказчику существенно сэкономить на оплате потребленной электроэнергии установленных чиллеров, снизив срок окупаемости холодильного оборудования и инвестиционного проекта. Винтовые чиллеры LESSAR могут быть интегрированы в систему управления зданием по протоколу ModBus, предоставляя проектировщикам максимальное удобство при проектировании системы автоматического управления «интеллектуальных» зданий.

Диапазон холодопроизводительности винтовых чиллеров с водяным охлаждением конденсатора составляет от 364 до 1500 кВт, что обуславливает широкий спектр их применения: от бизнес-центров и офисных зданий до крупных административно-бытовых зданий, спортивных сооружений и торгово-развлекательных комплексов.

КОМПРЕССОР

В чиллерах LESSAR с водяным охлаждением конденсатора используются двухвинтовые полугерметичные компрессоры Hanbell третьего поколения с асимметричной формой зуба. Профили винтов оптимизированы и запатентованы в Британском и Американском патентных ведомствах. Винты производятся на высокоточных роторных станках для минимизации вибраций и трения винтов в процессе эксплуатации винтового компрессора. Тщательный контроль в процессе изготовления винтовой пары обеспечивает надежную работу компрессора в течение всего срока службы.

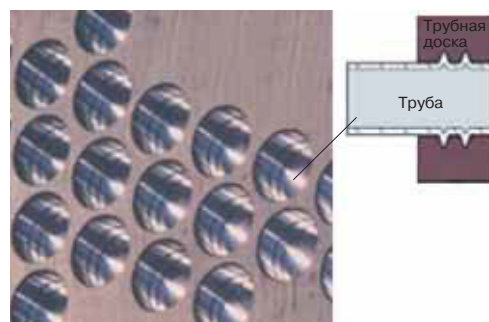
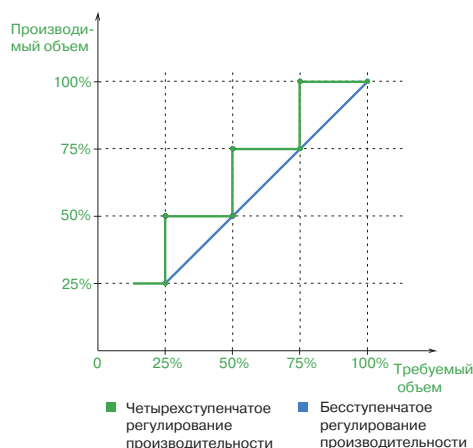
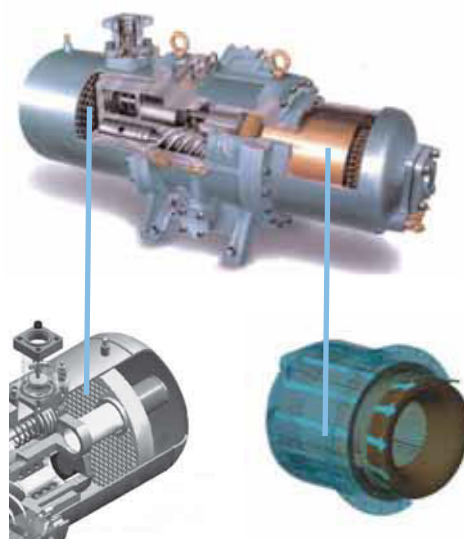
Технология производства полугерметичных компрессоров исключает необходимость установки внешней муфты для передачи крутящего момента от электродвигателя к компрессору поскольку электромотор винтового компрессора непосредственно связан с ведущим ротором, что исключает механические потери, присутствующие в муфте, при передаче крутящего момента. В полугерметичных компрессорах отсутствует возможность утечки хладагента через торцевое сальниковое уплотнение вала компрессора, которая существует у компрессоров с сальниковым уплотнением вала.

Электромотор, охлаждаемый парами хладагента, не требует создания дополнительной системы кондиционирования в помещении компрессорной.

Винтовой компрессор оснащен эффективным встроенным маслоотделителем, обладающим высокой степенью маслоотделения, компактностью и меньшей массой по сравнению с внешними маслоотделителями других производителей. Подача масла в винтовой компрессор на смазку подшипников и винтовой пары осуществляется благодаря разности давлений нагнетания и всасывания внутри компрессора, поэтому отсутствует необходимость в дополнительном масляном насосе и не требуется сложная система циркуляции масла, что повышает надежность работы компрессора.

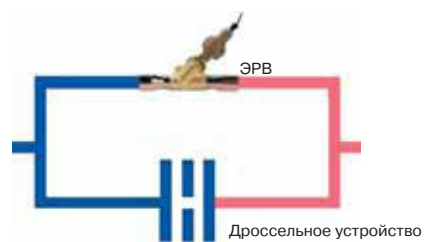
ИСПАРИТЕЛЬ

Кожух кожухотрубного испарителя изготовлен из углеродистой стали, трубы теплообменной поверхности выполнены из меди с внутренним рифлением и насечками снаружи для увеличения коэффициента теплоотдачи при кипении фреона, а также со стороны хладагеноносителя. Концы труб развальцованы в стальных трубных досках. Специальные двойные канавки в отверстиях трубной решетки повышают надежность вальцовки, увеличивают срок службы испарителя и препятствуют утечке хладагента. В испаритель встроен элиминатор сетчатого типа для предотвращения уноса капель жидкого хладагента в компрессор. Патрубки входа и выхода хладагеноносителя оснащены соединениями типа Victaulic.



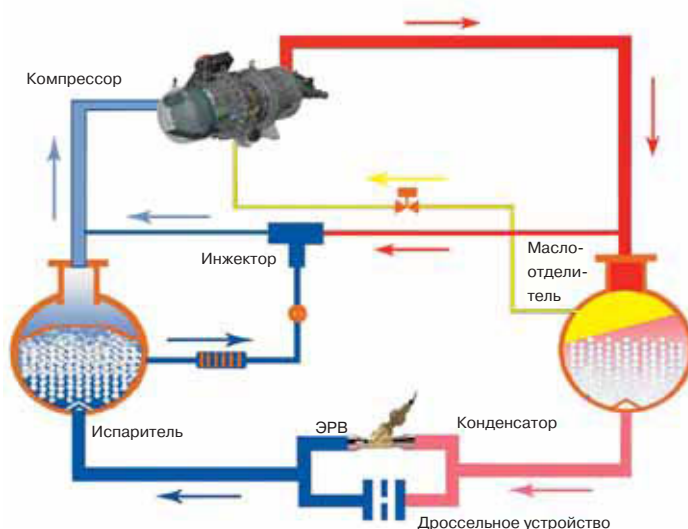
ЭЛЕКТРОННЫЙ РАСШИРИТЕЛЬНЫЙ ВЕНТИЛЬ И ДРОССЕЛЬНОЕ УСТРОЙСТВО

Для более точного поддержания температуры охлажденного хладоносителя при переменных тепловых нагрузках дополнительно к дроссельному устройству установлен электронный расширительный вентиль Danfoss.



СИСТЕМА ВОЗВРАТА МАСЛА В КОМПРЕССОР

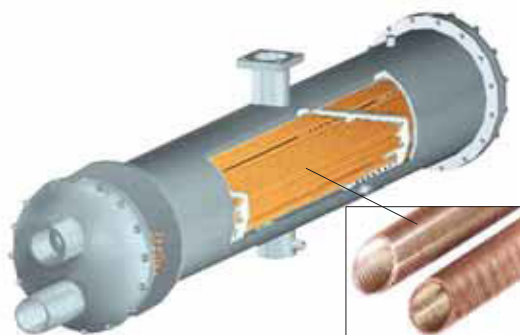
В чиллерах с затопленными испарителями необходимо возвращать масло, унесенное из компрессора, несмотря на высокую эффективность маслоотделителя, встроенного в винтовой компрессор. Для этого в конденсатор установлен дополнительный маслоотделитель, который повышает степень отделения масла до 99%. Возврат масла из дополнительного маслоотделителя в компрессор происходит за счет разности давления хладагента. Для возврата масла в компрессор из затопленного испарителя разработана и запатентована система масловозврата, состоящая из масляного фильтра, смотрового глазка и инжектора.



КОНДЕНСАТОР

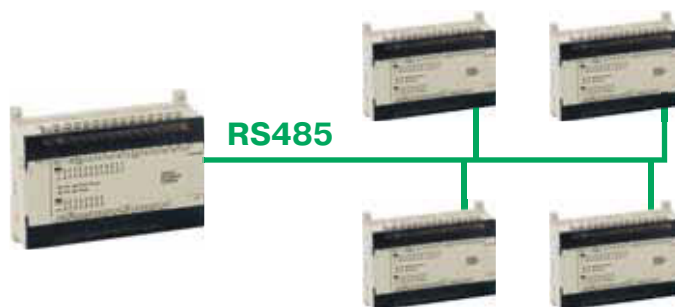
Теплообменная поверхность кожухотрубного конденсатора состоит из пучка медных труб с внутренним и наружным рифлением, что обеспечивает высокий коэффициент теплопередачи.

Внутри конденсатора установлен дополнительный компактный маслоотделитель. Специальный распределитель потока газообразного фреона равномерно распределяет его по всей теплообменной поверхности конденсатора. Патрубки входа и выхода охлаждающей воды оснащены соединениями типа Victaulic.



ИНТЕЛЛЕКТУАЛЬНОЕ УПРАВЛЕНИЕ

Управление чиллером осуществляется микропроцессорным контроллером Shneider с функцией диагностики неисправностей. Контроллер поддерживает возможность сетевого управления системой до пяти чиллеров в режиме ведущий/ведомый по протоколу RS485. Возможно управление чиллером по протоколу ModBus. Панель управления чиллера оснащена LCD-дисплеем с сенсорным управлением.



ЗАЩИТНЫЕ УСТРОЙСТВА

В чиллере предусмотрен высокий уровень автоматической защиты от высокого/низкого давления хладагента, отсутствия протока воды, перегрузки электродвигателя, пропадания фазы. Контролируется правильность чередования фаз, уровень масла в компрессоре и давление масла. Испаритель и конденсатор оснащены предохранительным клапаном хладагента.



LUC-SSA(D)W...CXF

ВИНТОВЫЕ ЧИЛЛЕРЫ С ВОДЯНЫМ ОХЛАЖДЕНИЕМ КОНДЕНСАТОРА



R134a



Корпус

К обечайкам испарителя и конденсатора приварены стальные прямоугольные несущие плиты, к которым прикреплены металлические лапы. Все металлические поверхности корпуса загрунтованы и окрашены.

Компрессор

Полугерметичный двухвинтовой компрессор фирмы Hanbell со встроенным маслоотделителем. Четырехступенчатое регулирование холодопроизводительности компрессора 25/50/75/100%. Установлен запорный вентиль на нагнетании компрессора.

Электромотор

Электромотор полугерметичного типа присоединен непосредственно к компрессору на одном валу без соединительной муфты и охлаждается парами хладагента. Пуск электромотора выполнен по типу звезда/треугольник.

Фреоновый контур

Включает в себя электронный расширительный вентиль, дроссельную диафрагму, датчик высокого и низкого давления, предохранительный клапан на испарителе и конденсаторе, манометры низкого/высокого давления, фильтр-осушитель.

Система удаления масла из испарителя

Включает в себя масляный фильтр, инжектор, смотровой глазок, запорные вентили.

Испаритель

Испаритель кожухотрубного типа. Медные трубки выполнены с внутренней и наружной насечкой для увеличения коэффициента теплоотдачи при кипении фреона, а также со стороны хладоносителя. Тепловая изоляция испарителя выполнена из листового вспененного каучука на заводе. Соединения типа Victualic на входе/выходе хладоносителя из испарителя.

Конденсатор

Теплообменная поверхность кожухотрубного конденсатора состоит из пучка медных труб с внутренним и наружным рифлением, что обеспечивает высокий коэффициент теплопередачи. В конденсатор встроен дополнительный маслоотделитель. Соединения типа Victualic на входе/выходе охлаждающей воды из конденсатора.

Блок управления

Блок управления состоит из щита, который укомплектован контакторами, пускозащитными электрическими компонентами.

Контроллер

Микропроцессорный контроллер Shneider с поддержкой протокола связи ModBus, совместимого с BMS. Контроллер поддерживает возможность сетевого управления системой чиллеров (до 5 чиллеров) в режиме ведущий/ведомый по сетевому интерфейсу RS485.

Панель управления

Панель управления чиллера оснащена контроллером и LCD-дисплеем с сенсорным управлением.

Диапазон работы

- Рабочий диапазон температуры охлаждающей воды на входе в конденсатор от 19 до 38 °С.
- Рабочий диапазон температуры хладоносителя на выходе из испарителя от 5 до 15 °С.
- Температура воздуха в машинном зале от 5 до 42 °С.

Опции

- Пружинные виброопоры

Технические характеристики

LUC-...CXF		SSAW365	SSAW465	SSAW560	SSAW750	SSDW825	SSDW925	SSDW1120	SSDW1230	SSDW1500
ХОЛОДОПРОИЗВОДИТЕЛЬНОСТЬ	кВт	364	465	560	750	825	924	1120	1230	1500
Потребляемая мощность	кВт	62	78	95	122	148	156	190	210	244
Электропитание	ф/В/Гц	3 / 380 / 50								
Количество компрессоров		1	1	1	1	2	2	2	2	2
Количество контуров		1	1	1	1	2	2	2	2	2
Хладагент		R134a								
Заправка хладагента	кг	210	240	240	250	180x2	190x2	200x2	210x2	220x2
КОНДЕНСАТОР										
Расход воды	м³/ч	63	80	96	129	142	159	193	212	258
Гидравлическое сопротивление	кПа	39	39	38	40	73	77	71	71	73
Максимальное рабочее давление	МПа	1,0	1,0	1,0	1,0	1,0	1,0	1,0	1,0	1,0
Диаметр подсоединения (вход/выход)	мм	DN125	DN125	DN150	DN150	DN150	DN150	DN200	DN200	DN200
ИСПАРИТЕЛЬ										
Расход воды	м³/ч	73	94	113	150	168	186	226	248	300
Гидравлическое сопротивление	кПа	51	52	51	55	88	90	85	85	87
Диаметр подсоединения (вход/выход)	мм	DN125	DN125	DN150	DN150	DN150	DN150	DN200	DN200	DN200
РАЗМЕРЫ										
Длина	мм	3560	3560	3640	3640	4650	4650	4700	4700	4700
Ширина	мм	1400	1400	1420	1420	1500	1500	1600	1600	1620
Высота	мм	1680	1750	1970	1970	1900	1900	2100	2100	2200
Масса (сухая)	кг	3000	3120	3420	3930	5500	5700	6200	7000	7200
Масса (рабочая)	кг	3300	3520	3840	4380	6000	6210	6710	7680	7900

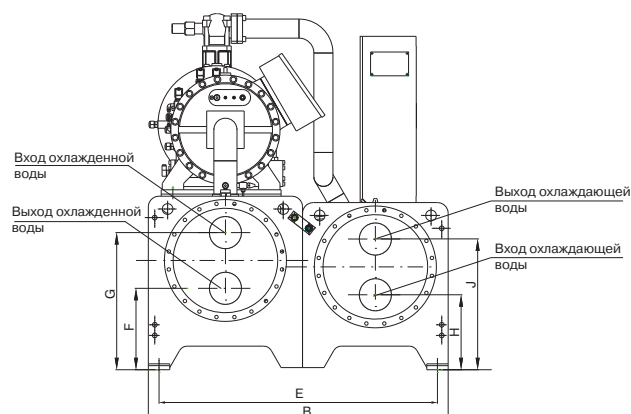
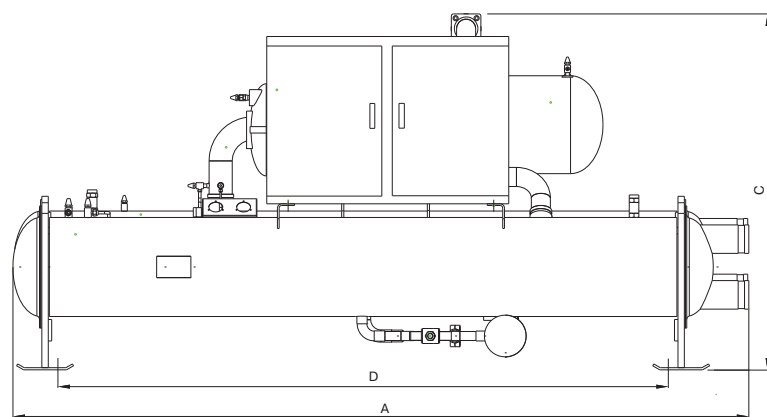
Примечания

- Значения холодопроизводительности даны при параметрах:
 - температура воды на входе/выходе испарителя 12/7 °С;
 - температура воды на входе/выходе конденсатора 30/35 °С.
- Кoeffициент загрязнения испарителя и конденсатора 0,086 м²·°С/кВт.

Габаритные размеры

Модель	A, мм	B, мм	C, мм	D, мм	E, мм	F, мм	G, мм	H, мм	J, мм
LUC-SSAW365CXF	3500	1400	1750	2855	1300	380	640	350	610
LUC-SSAW465CXF	3500	1400	1750	2855	1300	380	640	350	610
LUC-SSAW560CXF	3600	1500	2000	2855	1320	500	780	380	640
LUC-SSAW750CXF	3600	1500	2000	2855	1320	500	780	380	640
LUC-SSDW825CXF	4500	1600	1900	3855	1400	470	730	430	730
LUC-SSDW925CXF	4500	1600	1900	3855	1400	470	730	430	730
LUC-SSDW1120CXF	4600	1700	2100	3855	1500	440	740	390	690
LUC-SSDW1230CXF	4600	1700	2100	3855	1500	440	740	390	690
LUC-SSDW1500CXF	4600	1700	2100	3855	1520	460	800	410	750

Расположение патрубков входа/выхода воды на испарителе и конденсаторе для однокомпрессорных и двухкомпрессорных чиллеров совпадают.



Центробежные чиллеры с водяным охлаждением конденсатора

В мире существует всего несколько производителей такого высокотехнологичного климатического оборудования, как центробежные чиллеры.

Это сложное, наукоемкое оборудование предназначено для кондиционирования воздуха в помещениях большой площади.

Эти высокоэффективные холодильные машины способны обеспечить комфортные условия в зданиях с помещениями большого объема: в аэропортах, спортивных и выставочных комплексах, торговых залах.

В чиллерах LESSAR могут применяться центробежные компрессоры двух типов: одноступенчатые либо двухступенчатые. В зависимости от количества компрессоров оборудование данного типа делится на однокомпрессорное и двухкомпрессорное (эквивалентно двум чиллерам в одном корпусе).

КОМПРЕССОР

В центробежных чиллерах LESSAR с водяным охлаждением конденсатора используются одноступенчатые полугерметичные компрессоры. Технология производства полугерметичных центробежных компрессоров исключает необходимость установки внешней муфты для передачи крутящего момента от электродвигателя к ротору компрессора, что исключает механические потери, присутствующие в муфте при передаче крутящего момента, а также в необходимости ее обслуживания. В полугерметичных центробежных компрессорах отсутствует возможность утечки хладагента через торцевое сальниковое уплотнение ротора компрессора, которая существует у компрессоров с сальниковым уплотнением ротора.



ЭЛЕКТРОМОТОР

Двухполюсной электромотор компрессора со встроенной тепловой защитой обмоток охлаждается парами хладагента и не требует создания дополнительной системы кондиционирования в помещении компрессорной. Такая конструкция электромотора рассчитана на длительный срок службы и обладает меньшим уровнем звукового давления по сравнению с электродвигателями, которые охлаждаются потоком воздуха. Пуск электромотора выполнен по типу звезда/треугольник для чиллеров с холодопроизводительностью до 4572 кВт. Предусмотрен стартер для электромоторов на 6000 и 10 000 В.



РЕГУЛИРОВАНИЕ ХОЛОДОПРОИЗВОДИТЕЛЬНОСТИ

Регулирование холодопроизводительности центробежного компрессора осуществляется плавно в диапазоне от 10 до 100%.

Оптимальное регулирование холодопроизводительности достигается сочетанием углов поворота лопаток входного регулирующего аппарата и лопаток поворотного лопаточного диффузора, обеспечивая наибольшее значение КПД ступени центробежного компрессора.

Возможность регулирования холодопроизводительности компрессора в зависимости от тепловой нагрузки на чиллер значительно сокращает эксплуатационные расходы.



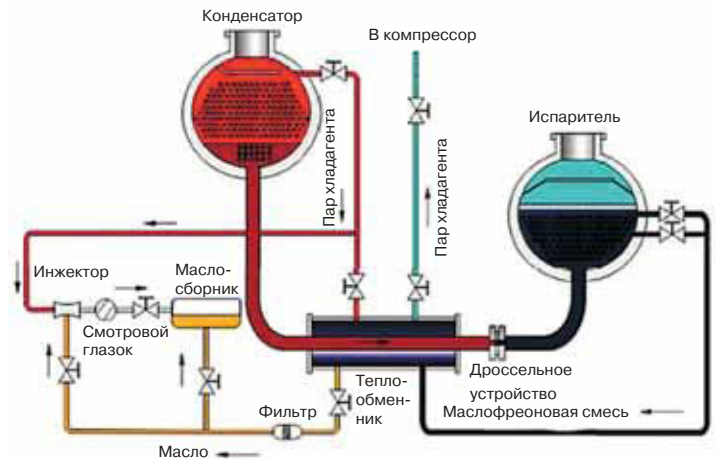
РАБОЧЕЕ КОЛЕСО

Закрытое рабочее колесо с оптимизированным профилем лопаток изготавливается из высокопрочного алюминиевого сплава на высокоточных станках с числовым программным управлением. При оптимизации профиля лопаток рабочего колеса использовались современные методы газодинамического моделирования и САПР, что позволило минимизировать массу и напряжения в лопатках рабочего колеса, повысить ресурс работы. Каждое рабочее колесо проходит динамическую балансировку и тестирование на превышение частоты вращения.



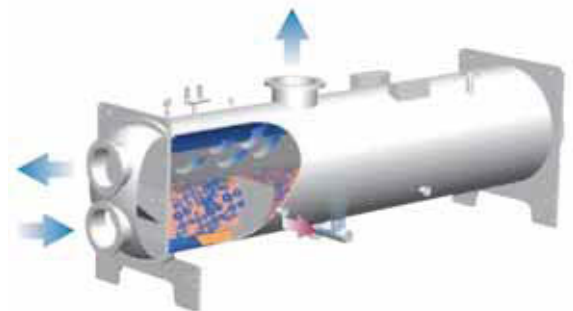
СИСТЕМА ВОЗВРАТА МАСЛА В КОМПРЕССОР

В центробежных чиллерах с затопленными испарителями необходимо возвращать масло, унесенное из компрессора. Для возврата масла в компрессор из затопленного испарителя разработана и запатентована система маслорозлива, состоящая из масляного фильтра, теплообменника, смотрового глазка, маслосборника и инжектора. Маслофреоновая смесь поступает из испарителя в теплообменник для выпаривания масла из фреона, которое происходит за счет подвода теплоты от жидкого хладагента, поступающего из конденсатора. В инжекторе происходит подсосывание масла из теплообменника, которое направляется в маслосборник для подпитки контура подачи масла в компрессор.



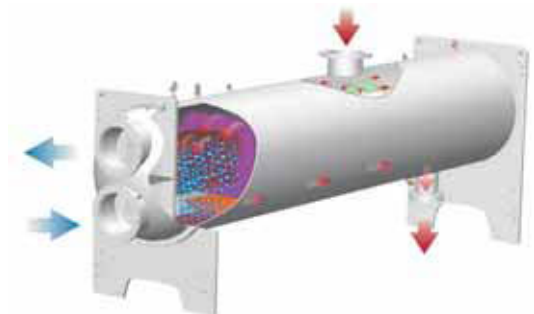
ИСПАРИТЕЛЬ

Кожух кожухотрубного испарителя изготовлен из углеродистой стали, трубы теплообменной поверхности выполнены из меди с внутренним рифлением и насечками снаружи для увеличения коэффициента теплоотдачи при кипении фреона, а также со стороны хладоносителя. Концы труб развальцованы в стальных трубных досках. Специальные двойные канавки в отверстиях трубной решетки повышают надежность вальцовки, увеличивают срок службы испарителя и препятствуют утечке хладагента. В испаритель встроен элиминатор сетчатого типа для предотвращения уноса капель жидкого хладагента в компрессор.



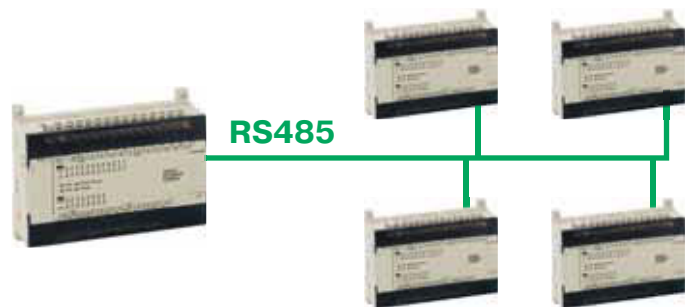
КОНДЕНСАТОР

Теплообменная поверхность кожухотрубного конденсатора состоит из пучка медных труб с внутренним и наружным рифлением, что обеспечивает высокий коэффициент теплопередачи. Специальный распределитель потока газообразного фреона равномерно распределяет его по всей теплообменной поверхности конденсатора. В нижней части конденсатора расположен контур переохладения жидкого фреона для повышения энергетической эффективности чиллера.



ИНТЕЛЛЕКТУАЛЬНОЕ УПРАВЛЕНИЕ

Управление чиллером осуществляется микропроцессорным контроллером Omron с функцией диагностики неисправностей. Контроллер обеспечивает защиту от аварийных режимов работы и предупреждения по более чем 30 параметрам. Контроллер поддерживает возможность сетевого управления системой чиллеров по сетевому интерфейсу RS485. Возможно управление чиллером по протоколу ModBus. Панель управления чиллера оснащена LCD-дисплеем 10,3" с сенсорным управлением.



ЗАЩИТНЫЕ УСТРОЙСТВА

В чиллере предусмотрен высокий уровень автоматической защиты от высокого/низкого давления хладагента, отсутствия протока воды, перегрузки электродвигателя компрессора и масляного насоса, пропадания фазы. Контролируется правильность чередования фаз, перекос фаз, защита от высокого и низкого напряжения, также существует защита по температуре и разности давления масла. Испаритель и конденсатор оснащены предохранительным клапаном хладагента.



ЦЕНТРОБЕЖНЫЕ ЧИЛЛЕРЫ С ВОДЯНЫМ ОХЛАЖДЕНИЕМ КОНДЕНСАТОРА



R134a



Корпус

К обечайкам испарителя и конденсатора приварены стальные прямоугольные несущие плиты, к которым прикреплены металлические лапы. Все металлические поверхности корпуса загрунтованы и окрашены.

Компрессор

Полугерметичный центробежный компрессор 2-го поколения Smart Star с двойными стенками корпуса для снижения уровня звукового давления. Плавное регулирование холодопроизводительности от 10 до 100% с помощью входного регулирующего аппарата и подвижных лопаток диффузора. Применяются подшипники скольжения для повышенной надежности и долгого срока службы компрессора.

Электромотор

Электромотор полугерметичного типа присоединен непосредственно к компрессору без соединительной муфты и охлаждается парами хладагента. Пуск электромотора выполнен по типу звезда/треугольник для чиллеров с холодопроизводительностью до 4572 кВт. Стартер для электромоторов на 6000 и 10 000 В.

Фреоновый контур

Включает в себя дроссельную диафрагму, датчик высокого и низкого давления, предохранительный клапан на испарителе и конденсаторе, манометры низкого/высокого давления, смотровое стекло на испарителе.

Система подачи масла в компрессор

Включает в себя масляный насос, масляный фильтр, запорные вентили, маслоохладитель, маслосборник верхний, маслосборник нижний.

Система удаления масла из испарителя

Включает в себя теплообменник для выпаривания масла, маслосборник, масляный фильтр, инжектор, смотровой глазок, запорные вентили.

Испаритель

Испаритель кожухотрубного типа. Медные трубки выполнены с внутренней и наружной насечкой для увеличения коэффициента теплоотдачи при кипении фреона, а также

со стороны хладоносителя. Тепловая изоляция испарителя выполнена из листового вспененного каучука на заводе.

Конденсатор

Теплообменная поверхность кожухотрубного конденсатора состоит из пучка медных труб с внутренним и наружным рифлением, что обеспечивает высокий коэффициент теплопередачи.

Блок управления

Блок управления состоит из щита, который укомплектован контакторами, пускозащитными электрическими компонентами.

Контроллер

Микропроцессорный контроллер Omron (Япония) с поддержкой протокола связи ModBus, совместимого с BMS. Контроллер поддерживает возможность сетевого управления системой чиллеров (до 5 чиллеров) по сетевому интерфейсу RS485.

Панель управления

Панель управления чиллера оснащена контроллером и LCD-дисплеем 10,3" с сенсорным управлением.

Диапазон работы

- Рабочий диапазон температуры охлаждающей воды на входе в конденсатор от 19 до 32 °С.
- Рабочий диапазон температуры хладоносителя на выходе из испарителя от 5 до 15 °С.

Опции

- Соединения типа Victualic для испарителя и конденсатора
- Крышки испарителя и конденсатора с увеличенным рабочим давлением воды до 1,6 и 2,0 МПа
- Крышки испарителя и конденсатора морского исполнения для доступа к теплообменной поверхности без демонтажа трубопроводов
- Пружинные виброопоры
- Транспортировка конденсатора отдельно от испарителя с последующей сборкой на месте монтажа

Технические характеристики

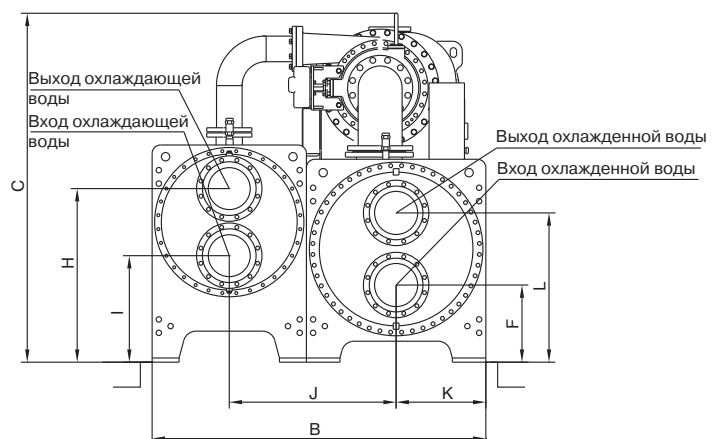
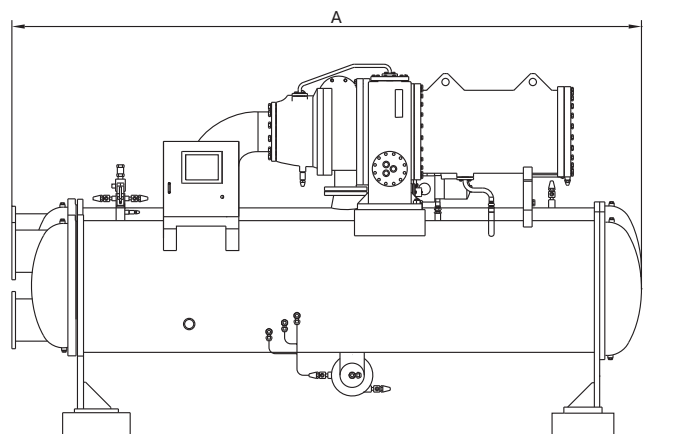
LUC-CSAW...CXF		350	400	450	500	550	600	650	700	750	800
ХОЛОДОПРОИЗВОДИТЕЛЬНОСТЬ	кВт	1230	1406	1582	1758	1934	2110	2285	2461	2637	2814
Потребляемая мощность	кВт	230	262	293	313	345	376	406	437	470	500
Электропитание	ф/В/Гц	3 / 380 / 50						3 / 380-6000-10 000 / 50			
Хладагент		R134a									
Заправка хладагента	кг	400	500	500	500	550	550	660	680	680	740
КОНДЕНСАТОР											
Расход воды	м³/ч	256	292	327	362	397	433	466	501	537	575
Гидравлическое сопротивление	кПа	88	88	89	90	85	88	92	93	92	89
Максимальное рабочее давление	МПа	1,0	1,0	1,0	1,0	1,0	1,0	1,0	1,0	1,0	1,0
Диаметр подсоединения (вход/выход)	мм	DN200	DN200	DN200	DN200	DN250	DN250	DN250	DN250	DN250	DN300
ИСПАРИТЕЛЬ											
Расход воды	м³/ч	210	242	272	302	332	362	392	422	452	484
Гидравлическое сопротивление	кПа	80	85	82	80	78	82	90	86	92	90
Максимальное рабочее давление	МПа	1,0	1,0	1,0	1,0	1,0	1,0	1,0	1,0	1,0	1,0
Диаметр подсоединения (вход/выход)	мм	DN200	DN200	DN200	DN200	DN250	DN250	DN250	DN250	DN250	DN300
РАЗМЕРЫ											
Длина	мм	4671	4671	4671	4671	4725	4725	5077	5077	5077	5077
Ширина	мм	1850	1850	1850	1850	1990	1990	2200	2200	2200	2300
Высота	мм	2054	2054	2054	2054	2162	2162	2540	2540	2540	2540
Масса (сухая)	кг	7205	7325	7510	7630	8365	8550	10 890	10 940	11 170	11 325
Масса (рабочая)	кг	8279	8438	8702	8938	9795	10 046	12 206	12 399	12 786	13 020

Примечание

- Значения холодопроизводительности даны при параметрах:
 - температура воды на входе/выходе испарителя 12/7 °С;
 - температура воды на входе/выходе конденсатора 32/37 °С.
- Коэффициент загрязнения испарителя и конденсатора 0,086 м²·°С/кВт.

Габаритные размеры

Модель	A, мм	B, мм	C, мм	F, мм	L, мм	K, мм	I, мм	J, мм
LUC-CSAW350CXF	4673	1850	2019	410	820	490	650	925
LUC-CSAW400CXF	4673	1850	2019	410	820	490	650	925
LUC-CSAW450CXF	4673	1850	2019	410	820	490	650	925
LUC-CSAW500CXF	4673	1850	2019	410	820	490	650	925
LUC-CSAW550CXF	4730	1990	2127	460	890	535	635	995
LUC-CSAW600CXF	4730	1990	2127	460	890	535	635	995
LUC-CSAW650C(...)XF	5077	2250	2540	550	1050	600	735	1100
LUC-CSAW700C(...)XF	5077	2250	2540	550	1050	600	735	1100
LUC-CSAW750C(...)XF	5077	2250	2540	550	1050	600	735	1100
LUC-CSAW800C(...)XF	5077	2300	2540	550	1050	600	785	1150



ЦЕНТРОБЕЖНЫЕ ЧИЛЛЕРЫ С ВОДЯНЫМ ОХЛАЖДЕНИЕМ КОНДЕНСАТОРА



R134a



Корпус

К обечайкам испарителя и конденсатора приварены стальные прямоугольные несущие плиты, к которым прикреплены металлические лапы. Все металлические поверхности корпуса загрунтованы и окрашены.

Компрессор

Полугерметичный центробежный компрессор 2-го поколения Smart Star с двойными стенками корпуса для снижения уровня звукового давления. Плавное регулирование холодопроизводительности от 10 до 100% с помощью входного регулирующего аппарата и подвижных лопаток диффузора. Применяются подшипники скольжения для повышенной надежности и долгого срока службы компрессора.

Электромотор

Электромотор полугерметичного типа присоединен непосредственно к компрессору без соединительной муфты и охлаждается парами хладагента. Пуск электромотора выполнен по типу звезда/треугольник для чиллеров с холодопроизводительностью до 4572 кВт. Стартер для электромоторов на 6000 и 10 000 В.

Фреоновый контур

Включает в себя дроссельную диафрагму, датчик высокого и низкого давления, предохранительный клапан на испарителе и конденсаторе, манометры низкого/высокого давления, смотровое стекло на испарителе.

Система подачи масла в компрессор

Включает в себя масляный насос, масляный фильтр, запорные вентили, маслоохладитель, маслосборник верхний, маслосборник нижний.

Система удаления масла из испарителя

Включает в себя теплообменник для выпаривания масла, маслосборник, масляный фильтр, инжектор, смотровой глазок, запорные вентили.

Испаритель

Испаритель кожухотрубного типа. Медные трубки выполнены с внутренней и наружной насечкой для увеличения коэффициента теплоотдачи при кипении фреона, а также

со стороны хладоносителя. Тепловая изоляция испарителя выполнена из листового вспененного каучука на заводе.

Конденсатор

Теплообменная поверхность кожухотрубного конденсатора состоит из пучка медных труб с внутренним и наружным рифлением, что обеспечивает высокий коэффициент теплопередачи.

Блок управления

Блок управления состоит из щита, который укомплектован контакторами, пускозащитными электрическими компонентами.

Контроллер

Микропроцессорный контроллер Omron (Япония) с поддержкой протокола связи ModBus, совместимого с BMS. Контроллер поддерживает возможность сетевого управления системой чиллеров (до 5 чиллеров) по сетевому интерфейсу RS485.

Панель управления

Панель управления чиллера оснащена контроллером и LCD-дисплеем 10,3" с сенсорным управлением.

Диапазон работы

- Рабочий диапазон температуры охлаждающей воды на входе в конденсатор от 19 до 32 °С.
- Рабочий диапазон температуры хладоносителя на выходе из испарителя от 5 до 15 °С.

Опции

- Соединения типа Victualic для испарителя и конденсатора
- Крышки испарителя и конденсатора с увеличенным рабочим давлением воды до 1,6 и 2,0 МПа
- Крышки испарителя и конденсатора морского исполнения для доступа к теплообменной поверхности без демонтажа трубопроводов
- Пружинные виброопоры
- Транспортировка конденсатора отдельно от испарителя с последующей сборкой на месте монтажа

Технические характеристики

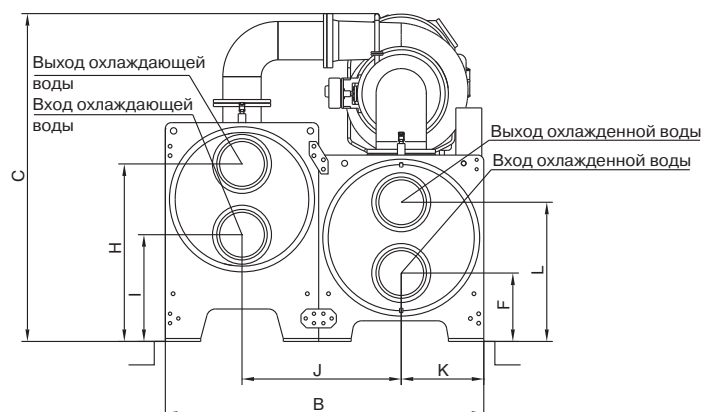
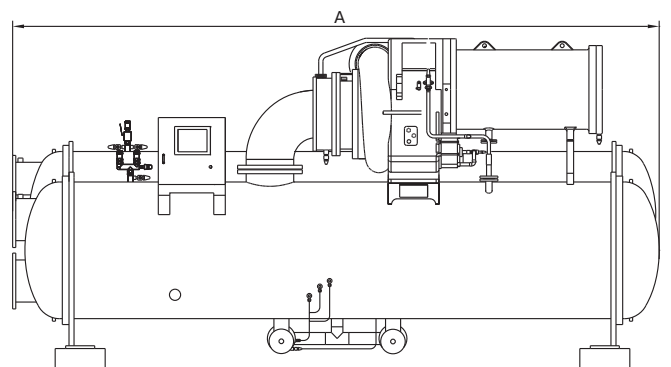
LUC-CSAW...CXF		850	900	950	1000	1100	1200	1300	1400	1500	1600	1700	
ХОЛОДОПРОИЗВОДИТЕЛЬНОСТЬ	кВт	2988	3165	3340	3510	3867	4220	4572	4924	5276	5627	5978	
Потребляемая мощность	кВт	532	563	595	623	679	750	815	870	930	990	1050	
Электропитание	ф/В/Гц	3 / 380–6000–10000 / 50						3 / 6000–10 000 / 50					
Хладагент		R134a											
Заправка хладагента	кг	790	790	820	820	900	1050	1260	1310	1400	1420	1470	
КОНДЕНСАТОР													
Расход воды	м³/ч	611	645	680	719	789	862	926	992	1063	1135	1204	
Гидравлическое сопротивление	кПа	95	92	88	92	91	96	94	105	108	115	112	
Максимальное рабочее давление	МПа	1,0	1,0	1,0	1,0	1,0	1,0	1,0	1,0	1,0	1,0	1,0	
Диаметр подсоединения (вход/выход)	мм	DN300	DN300	DN300	DN300	DN350	DN350	DN350	DN350	DN350	DN400	DN400	
ИСПАРИТЕЛЬ													
Расход воды	м³/ч	514	544	574	604	664	726	786	847	907	968	1028	
Гидравлическое сопротивление	кПа	88	92	92	88	92	95	102	115	120	118	120	
Максимальное рабочее давление	МПа	1,0	1,0	1,0	1,0	1,0	1,0	1,0	1,0	1,0	1,0	1,0	
Диаметр подсоединения (вход/выход)	мм	DN300	DN300	DN300	DN300	DN300	DN300	DN350	DN350	DN350	DN400	DN400	
РАЗМЕРЫ													
Длина	мм	5077	5077	5160	5160	5160	5160	5189	5540	5540	5540	5590	
Ширина	мм	2300	2300	2500	2500	2500	2500	2700	2700	2700	2700	2880	
Высота	мм	2540	2540	2625	2625	2625	2625	2780	2880	2880	2880	2030	
Масса (сухая)	кг	11 685	11 830	14 160	14 330	14 480	14 600	16 180	17 737	18 189	19 218	19 453	
Масса (рабочая)	кг	13 681	13 868	16 532	16 652	16 832	17 480	18 250	20 203	20 424	22 363	23 485	

Примечание

- Значения холодопроизводительности даны при параметрах:
 - температура воды на входе/выходе испарителя 12/7 °С;
 - температура воды на входе/выходе конденсатора 32/37 °С.
- Коэффициент загрязнения испарителя и конденсатора 0,086 м²·°С/кВт.

Габаритные размеры

Модель	A, мм	B, мм	C, мм	F, мм	L, мм	K, мм	I, мм	J, мм
LUC-CSAW850C(...).XF	5077	2300	2540	550	1050	600	785	1150
LUC-CSAW900C(...).XF	5077	2300	2540	550	1050	600	785	1150
LUC-CSAW950C(...).XF	5160	2500	2625	560	1110	650	885	1250
LUC-CSAW1000C(...).XF	5160	2500	2625	560	1110	650	885	1250
LUC-CSAW1100C(...).XF	5160	2500	2625	560	1110	650	885	1250
LUC-CSAW1200C(...).XF	5160	2500	2625	560	1110	650	885	1250
LUC-CSAW1300C(...).XF	5189	2700	2780	605	1155	700	930	1350
LUC-CSAW1400C(...).XF	5540	2700	2880	580	1280	725	930	1350
LUC-CSAW1500C(...).XF	5540	2700	2880	580	1280	725	930	1350
LUC-CSAW1600C(...).XF	5540	2700	2880	580	1280	725	915	1350
LUC-CSAW1700C(...).XF	5590	2880	3030	665	1365	770	945	1440



Чиллеры LESSAR

европейской производственной площадки

Модельный ряд оборудования торговой марки LESSAR включает в себя чиллеры как азиатских, так и европейских производственных площадок. Таким образом, для решения задач холодоснабжения всегда есть выбор в рамках одного бренда, что является очень удобным фактором при работе с торговой маркой LESSAR. Далее пойдет речь о чиллерах производства Италии. Завод осуществляет свою деятельность с 1963 года, в производстве используются комплектующие ведущих мировых брендов в комплексе с собственными разработками.

Чиллер — высокоэффективная и компактная холодильная машина, которая благодаря высокой надежности, большому выбору типоразмеров и опций способна решать самые сложные задачи по созданию микроклимата в бизнес-центрах, офисных и крупных административно-бытовых зданиях, спортивных сооружениях и торгово-развлекательных комплексах, а также в системах кондиционирования и холодоснабжения предприятий металлургической, химической, машиностроительной, электронной и др. отраслей промышленности. Чиллеры необходимо подбирать под каждую задачу индивидуально, исходя из требований к работе водоохладителя.

Чиллеры можно разделить по следующим основным признакам:

- **По типу охлаждения конденсатора** — с водяным и воздушным охлаждением. Воздушное охлаждение производится так же, как и в бытовых кондиционерах: конденсатор обдувается потоком воздуха от вентилятора. При водяном охлаждении конденсатор охлаждается оборотной либо проточной водой. Использование проточной воды позволяет уменьшить габариты и стоимость чиллера, но требует наличия источника проточной воды. Для организации контура оборотного охлаждения конденсатора необходима установка дополнительного оборудования (сухих охладителей, градирен, насосов).
- **По наличию режима обогрева** — с тепловым насосом (реверсивные) и без него. Модели с тепловым насосом могут не только охлаждать, но и нагревать теплоноситель.
- **По конструктивному исполнению** — со встроенным или с выносным воздушным конденсатором. Чиллер со встроенным воздушным конденсатором представляет собой моноблочную холодильную машину, к которой подключаются только трубопроводы от насосной станции. В случае с выносным воздушным конденсатором холодильная система представляет собой 2 блока, что позволяет устанавливать чиллер внутри помещения, а конденсатор выносить на крышу.

Чиллеры LESSAR производства Италии представлены следующими моделями:

- LUC-RAK.A — чиллеры с выносным воздушным конденсатором.
- LUC-RAK.E — чиллеры моноблочные с воздушным охлаждением конденсатора.
- LUC-RAK.W — чиллеры с водяным охлаждением конденсатора.
- LUC-RAK.E/FC, LUC-RAK.W/FC — чиллеры с системой Free cooling.

При изготовлении чиллеров LESSAR используются самые передовые технологии, которые позволяют с максимальной эффективностью выполнять задачи, возложенные на оборудование.

КОМПРЕССОР

В чиллерах LESSAR применяются спиральные герметичные компрессоры таких брендов как SANYO, Danfoss или Bitzer, а также винтовые полугерметичные компрессоры FRASCOLD.

Спиральные герметичные компрессоры Bitzer, SANYO и Danfoss уже давно и успешно применяются в системах кондиционирования воздуха. Основными преимуществами таких компрессоров являются надежность, энергоэффективность, низкий уровень шума и вибрации, а также большой ресурс работы. Все компрессоры установлены на резиновых вибровставках и укомплектованы высокоэффективными электродвигателями. Датчики низкого и высокого давления фреона контролируют давление нагнетания и всасывания, создаваемое компрессором.



Спиральный герметичный компрессор
Danfoss



Спиральный герметичный компрессор
SANYO



Спиральный герметичный компрессор
Bitzer

ВИНТОВЫЕ КОМПРЕССОРЫ FRASCOLD

Компрессоры Frascold, производимые в Италии, разработаны для надежной и длительной работы; в них используются технические решения, предназначенные для снижения уровня шума и вибраций, а высокая энергетическая эффективность достигается даже при частичных нагрузках.

Особенности винтовых компрессоров Frascold:

- Высокая надежность и длительный ресурс работы узлов и компонентов.
- Энергетическая эффективность.
- Усовершенствованная ступенчатая или бесступенчатая система управления холодопроизводительностью обеспечивает высокую энергетическую эффективность, как на полной, так и на частичной нагрузках.
- Безопасность и низкий уровень шума.
- Многоуровневая система тестирования.
- Эстетическое исполнение и современный дизайн.



Винтовой компрессор Frascold

ИСПАРИТЕЛЬ

Испаритель является одним из основных элементов холодильной машины, в котором рабочее вещество кипит за счет теплоты, подводимой от охлаждаемой жидкости.

В состав фреонового контура чиллеров входят высокоэффективные пластинчатые теплообменники, а также теплообменники погружного типа с функцией «No Frost». В чиллерах большой производительности установлены кожухотрубные испарители.



Пластинчатый испаритель

Пластинчатый испаритель состоит из рядов пластин из нержавеющей стали, спаянных между собой. Пластины расположены на небольшом расстоянии параллельно друг другу, образуя каналы. Внутри испарителя хладагент и хладоноситель движутся навстречу друг другу по независимым каналам циркуляции. Пластинчатые испарители имеют более высокий коэффициент теплопередачи по сравнению с испарителями других типов. Они компактны и небольшие по массе. Пластинчатые теплообменники покрываются теплоизоляцией из вспененного каучука типа K-Flex.

Испаритель погружного типа с функцией «No Frost» состоит из медных трубок внутри полимерной трубы, установленной в стальной бак, который покрыт оболочкой из вспененного неопренового материала для защиты от возникновения конденсата и размораживания даже при низких температурах.

Кожухотрубный теплообменник состоит из стального цилиндрического кожуха, внутри которого установлены трубные решетки с развальцованными медными U-образными трубками, в которых кипит хладагент. Внутри медные трубки имеют рифление для увеличения внутренней поверхности теплообмена.

Высокое качество материалов, используемых для производства испарителей, отвечает требованиям европейских нормативов для сосудов под давлением. В соответствии со стандартами все аппараты в обязательном порядке подвергаются испытаниям под давлением. Существенным преимуществом кожухотрубного испарителя является меньшая подверженность размораживанию по сравнению с пластинчатыми теплообменниками.



Кожухотрубный испаритель

ВОЗДУШНЫЙ КОНДЕНСАТОР

Воздушный конденсатор в моноблочных чиллерах LUC-RAK.E состоит из бесшовных медных труб с увеличенной теплопередающей поверхностью за счет оребрения наружной поверхности трубок алюминиевыми ламелями.

Чиллеры LESSAR европейской производственной площадки

ЭЛЕКТРОННЫЙ РАСШИРИТЕЛЬНЫЙ ВЕНТИЛЬ

В охлаждающем контуре терморегулирующий клапан играет важную роль, поскольку от его правильной настройки и работы зависит правильная подача хладагента в испаритель в зависимости от тепловой нагрузки, а также безопасная работа компрессора, которая обеспечивается правильной настройкой перегрева фреона на всасывании в компрессор. Наиболее традиционными ТРВ, большинство которых применяются до сих пор, являются терморегулирующие клапаны с внешним выравниванием давления. Применение ТРВ данного типа позволяет обеспечить более стабильный перегрев при переменных потерях давления в испарителе из-за меняющегося расхода хладагента в широких пределах. Терморегулирующие клапаны с внешним выравниванием давления используются довольно продолжительное время, весьма популярны, но не всегда обеспечивают необходимую точность работы из-за длительного времени реакции на резко изменившиеся условия работы.



Терморегулирующие клапаны с внешним выравниванием давления (ТРВ)

LESSAR предлагает своим клиентам возможность использовать все достоинства нового типа клапана — электронного расширительного клапана производства CAREL (Италия).

Электронные расширительные клапаны выполняют те же функции, что и механические — регулируют перегрев пара холодильного агента, выходящего из испарителя, путем изменения количества поступающего жидкого холодильного агента в испаритель. Однако, электронный расширительный клапан быстрее реагирует на изменение тепловой нагрузки, что способствует более точному поддержанию требуемого температурного режима в помещении.

По кабелям поступает информация от датчиков давления и температуры, которая обрабатывается центральным блоком электронного управления. После получения информации от датчиков электронный расширительный клапан (EXV) сравнивает различные параметры и посылает сигнал на открытие или закрытие клапана.

Обработка данных происходит за короткий период времени и клапан клапана реагирует на все изменения в системе очень быстро. Применение клапана нового типа позволяет оптимизировать энергопотребление агрегатов и экономить электроэнергию. Неоспоримая выгода, получаемая при использовании EXV вместо ранее использовавшегося ТРВ, заставляет думать о важности применяемых эволюционных решений.



Электронный расширительный клапан (EXV) производства CAREL (Италия)

ЭЛЕКТРОННОЕ УПРАВЛЕНИЕ

Чиллеры оснащаются щитом управления, в котором смонтированы пускорегулирующие и защитные компоненты, обеспечивающие автоматическую работу. Щиты управления изготовлены с использованием европейских комплектующих в соответствии с европейскими стандартами. Электронное управление работой чиллеров осуществляется контроллерами CAREL (Италия) с предустановленным программным обеспечением. Ввод параметров работы чиллера осуществляется непосредственно с графического дисплея, который отображает коды аварий и предупреждений. Существует визуальная и звуковая сигнализация. Установленные параметры сохраняются даже в случае прекращения подачи электроэнергии на чиллер. Новые системы управления, базирующиеся на высокоскоростных микропроцессорах, позволяют контролировать и предоставлять данные не только об основных параметрах работы чиллера, но и работоспособность датчиков и устройств защиты.



Контроллеры CAREL (Италия)

Что касается программного обеспечения, прошитого в центральный микропроцессор, то в нем прописан программный код управления всеми функциями и алгоритм работы чиллера после получения сигнала от датчиков. В прошлом для достижения подобной цели было необходимо объединить действия нескольких электрических компонентов; на сегодняшний день достаточно написать программу для контроллера, который будет выполнять последовательность действий в зависимости от данных, которые он получает. Это дает возможность делать управление все более сложным и комплексным. В чиллерах LESSAR применяются контроллеры от признанного лидера в данном направлении — компании CAREL (Италия).

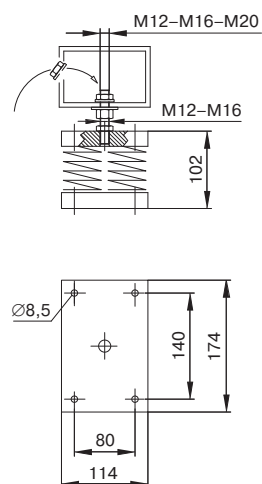
Контроллеры серий m(p)CO данного производителя позволяют применять гибкие настройки в оборудовании практически любой сложности и уделять повышенное внимание и значительно улучшать безопасность и надежность оборудования. Производитель постоянно совершенствует свои контроллеры и добавляет новые функции и возможности, которые раньше были не доступны.



Панель управления rGD-i контроллера CAREL (Италия)

Включение в единую систему управления зданием (BMS) позволяет контролировать работу всех систем с одного диспетчерского пульта. Открытые сетевые протоколы LonWorks, ModBus и BACnet позволяют объединять системы с различным программным обеспечением.

ВИБРООПОРЫ



Виброопоры воспринимают статические и динамические нагрузки от работающего чиллера и предназначены для уменьшения вибраций, передаваемых на строительные конструкции, а также для снижения уровня шума.

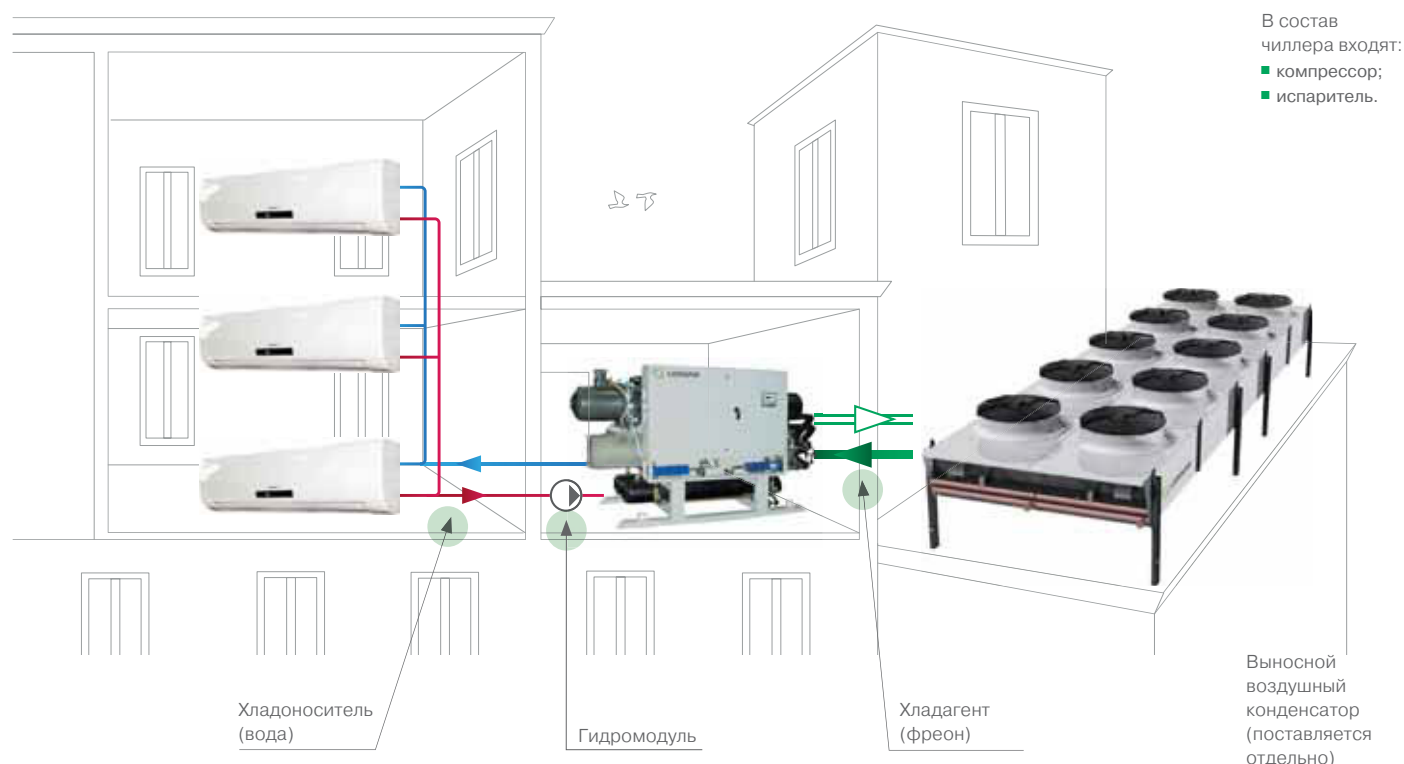
Рекомендуется устанавливать чиллер на резиновые или пружинные виброопоры, которые поставляются отдельными комплектами.

Пружинные виброопоры состоят из нескольких цилиндрической пружин, к торцевым виткам которых жестко прикреплены штампованные пластины. Нижняя пластина является основанием виброопоры. К верхней пластины болтами крепится шпилька для регулировки высоты установки оборудования при монтаже.

В качестве виброгасящего материала резиновых виброопор используется специальная высокопрочная резина. Жесткость резиновых виброопор выше, чем у пружинных.

Чиллеры с выносным воздушным конденсатором

ПРИНЦИПИАЛЬНАЯ СХЕМА РАБОТЫ



Чиллеры LESSAR с выносным воздухоохлаждаемым конденсатором предназначены как для охлаждения воды, так и для охлаждения водогликолевых смесей различной концентрации. Система представляет собой 2 блока, что позволяет разместить чиллер в техническом помещении (машинном отделении или на техническом этаже), а конденсатор выносить наружу, на кровлю или на специализированную площадку горизонтально или вертикально. Конденсатор с воздушным охлаждением необходим для отвода тепла. Между собой чиллер и конденсатор соединяются системой фреонопроводов. Холодильные машины данного типа предназначены для установки внутри помещений. Испаритель совмещает функцию несущей конструкции, на которой смонтированы линейные ресиверы, электрический щит и компрессоры. Компоновка обеспечивает равномерное распределение массы и простое обслуживание.

Чиллеры производят холодную воду с температурой от +5 до +15 °С; могут быть оборудованы 1 или 2 независимыми контурами хладагента. На чиллерах в стандартном исполнении компрессоры монтируются на резиновых antivибрационных опорах для уменьшения вибраций, передаваемых в основание аппарата. Испаритель опционально может быть оснащен электронным расширительным вентилем для увеличения энергетической эффективности и достижения оптимального сезонного расхода энергии.

При изготовлении установок LESSAR используются самые передовые технологии, которые позволяют с максимальной эффективностью выполнять задачи, возложенные на оборудование.

*Конденсатор поставляется отдельно.

ПРЕИМУЩЕСТВА ЧИЛЛЕРОВ С ВЫНОСНЫМИ КОНДЕНСАТОРАМИ LESSAR LUC-RAK.A

- Широкий диапазон холодопроизводительности (широкий модельный ряд) и рабочих температур.
- Относительная простота монтажа.
- Большой выбор опций.
- При разработке и сборке чиллеров применяются комплектующие ведущих мировых производителей.
- Возможность применения в качестве хладоносителя воды, а не водогликолевых смесей, не сливая ее на зимний период, поскольку сам чиллер и гидравлический контур хладоносителя расположены в отапливаемом помещении, что исключает необходимость установки дополнительного теплообменника.
- Малые габаритные размеры.
- В качестве холодильного агента используются озонобезопасные хладагенты R134a, R410A.
- Современные технологии, применяемые при производстве холодильных машин LESSAR, позволили значительно сократить уровень шума, в сравнении с предшествующими аналогами.
- Все компоненты имеют удобный доступ для ремонта.
- Удобные для пользователя микропроцессорные системы управления; возможность интеграции с BMS по сетевым протоколам LonWorks, ModBus, BACNet.
- Чиллеры полностью собираются на заводе, где проходят испытания на плотность и герметичность, и полностью готовы к монтажу на объекте.



Чиллеры поставляются опрессованные, заправленные азотом и исходным количеством масла.

Чиллеры с выносным воздушным конденсатором могут быть в 2 исполнениях:

- Стандартное исполнение (B).
- Интегрированное исполнение, дополнительно содержащее гидромодуль (I).

При наличии особых требований к шумовым характеристикам, предъявляемым к оборудованию, расположенному внутри или вблизи жилых зданий, доступно низкошумное исполнение (LN). Для этого чиллеры могут быть оборудованы шумоизолирующим боксом для компрессоров.

Диапазон работы чиллера

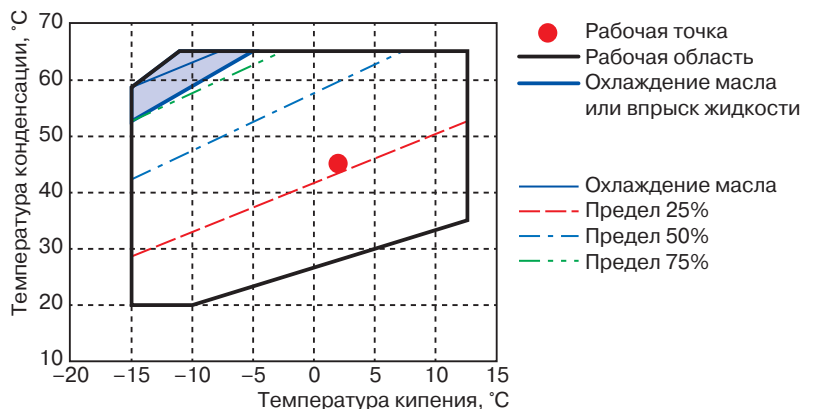
- Температура воздуха внутри машинного отделения по сухому термометру: +5...+40 °С.
- Температура хладоносителя на выходе (для стандартной версии): +5...+15 °С.

Стандартные параметры работы чиллера

- В режиме охлаждения:
 - хладоноситель: вода;
 - температура хладоносителя на входе/выходе из испарителя 12/7 °С;
 - температура конденсации хладагента 52 °С.
- В режиме теплового насоса (PC):
 - температура кипения хладагента 2 °С;
 - теплоноситель: вода;
 - температура теплоносителя на входе/выходе: 40/45 °С.

Условия хранения чиллеров

- Вдали от попадания прямых солнечных лучей, дождя, песка и ветра.
- Температура: -10...+60 °С.
- Максимальная относительная влажность: 90%.



LUC-RAK.A...01 C1m-15 C1



Сделано в EU

ЧИЛЛЕРЫ С ВЫНОСНЫМ ВОЗДУШНЫМ КОНДЕНСАТОРОМ СО СПИРАЛЬНЫМИ КОМПРЕССОРАМИ



R410A



НАЛИЧИЕ ГИДРОМОДУЛЯ

- B** Без гидромодуля
- I** Со встроенным гидромодулем

ШУМОВЫЕ ХАРАКТЕРИСТИКИ

- ST** Стандартная модель
- LN** Низкошумная модель

КОНСТРУКТИВНОЕ ИСПОЛНЕНИЕ

- AS** Стандартное

* Конденсатор поставляется отдельно.

Корпус

Основание выполнено из окрашенной оцинкованной стали. Панели, изготовленные из оцинкованной стали, снаружи покрыты пластиковой (PVC) пленкой, смонтированы на алюминиевых профилях и обеспечивают устойчивость к атмосферным воздействиям. Внутренняя структура шумозащитных панелей позволяет существенно снизить уровень шума для низкошумных LN моделей.

Компрессор

Герметичного спирального типа с внутренней термозащитой. Поставляется заправленный маслом и с антивибрационными вставками.

Водяной теплообменник

Стандартное исполнение: пластинчатый испаритель изготовлен из стали AISI 316 с дифференциальным реле давления. Снаружи покрыт тепловой изоляцией.

Фреоновый контур

Включает в себя ресивер, фильтр-осушитель, смотровое стекло с индикатором влажности, соленоидный вентиль, запорный вентиль на жидкостной линии, ТРВ с внешним уравниванием, реле защиты от высокого и низкого давления фреона.

Блок управления

Блок управления соответствует стандартам IEC 204-1/EN60204-1, укомплектован контакторами, защитой всех компонентов и блокировкой работы при открытой дверце щита.

Контроллер

Контроллер осуществляет автоматическое управление и защиту чиллера. Имеет возможность подключения к BMS (опция).

Водяной контур (со встроенным гидромодулем)

Включает в себя автоматический заправочный клапан с манометром, бак для воды, предохранительный клапан, расширительный бак, водяной насос.

Опции

- Виброизолирующие опоры резиновые
- Подогрев масла в картере компрессора
- Вентили запорные компрессора
- Панель дистанционного управления с графическим дисплеем
- Реле контроля правильности чередования фаз
- Нагреватель электрический предупреждения обмерзания (только в стандартном исполнении)
- Плата сетевого протокола ModBus
- Манометры высокого и низкого давления хладагента
- Группа насосная, 1 насос
- Плата часов
- Реле протока электромеханическое
- Регулирование скорости вращения вентилятора плавное (для LUE-CTK)
- Испаритель NOFROST



Технические характеристики

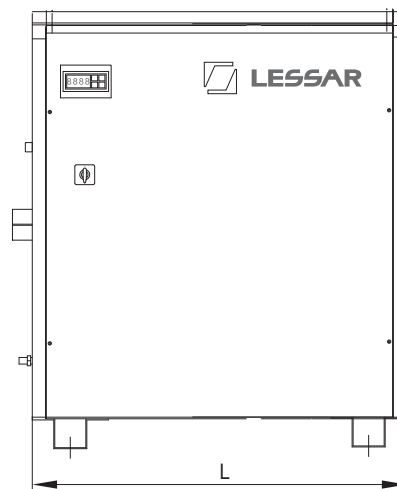
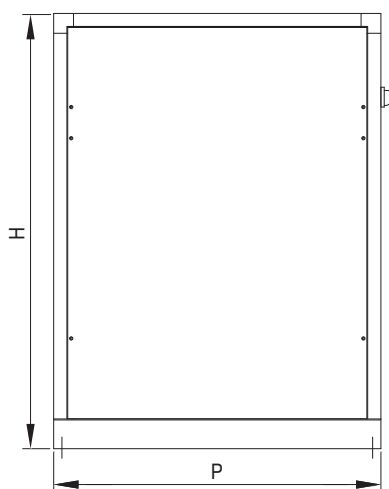
LUC-RAK.A		01 C1m	02 C1m	03 C1m	02 C1t	03 C1t	04 C1	05 C1	06 C1	08 C1	10 C1	12 C1	15 C1
ИСПОЛНЕНИЕ ST—ИСПОЛНЕНИЕ LN													
Холодопроизводительность ¹	кВт	5,2	5,8	8,5	5,8	8,5	10,6	12,9	15,7	21,9	27,1	33,5	40,2
Потребляемая мощность ¹	кВт	1,1	2,2	3,4	2,2	3,4	3,8	5,0	5,8	7,7	9,3	11,3	12,9
Хладагент		R410A											
Расход воды в испарителе ¹	м³/ч	0,9	1,0	1,5	1,0	1,5	1,8	2,2	2,7	3,8	4,7	5,8	6,9
Гидравлическое сопротивление испарителя ¹	кПа	22	26	28	31	26	31	32	28	30	32	28	31
Уровень звукового давления ST ²	дБ(А)	53	53	53	53	53	57	57	57	59	59	60	63
Уровень звукового давления LN ²	дБ(А)	49	49	49	49	49	53	53	53	55	55	56	59
Тип компрессора		Спиральный											
Количество компрессоров	шт.	1	1	1	1	1	1	1	1	1	1	1	1
Количество фреоновых контуров	шт.	1	1	1	1	1	1	1	1	1	1	1	1
Количество ступеней регулирования холодопроизводительности	шт.	1	1	1	1	1	1	1	1	1	1	1	1
Электропитание	ф/В/Гц	1 / 230 / 50						3 / 380 / 50					
Максимальный ток (без насоса)	А	8,2	12,5	13,5	7,0	10,2	11,1	14,1	14,5	22,2	26,7	30,2	34,0
Пусковой ток (без насоса)	А	35,0	78,0	85,0	46,0	48,0	48,0	48,0	66,0	80,0	96,0	96,0	174,0
ИСПОЛНЕНИЕ СО ВСТРОЕННЫМ ГИДРОМОДУЛЕМ													
Тип насоса		Центробежный											
Потребляемая мощность насоса	кВт	0,37	0,37	0,37	0,37	0,37	0,37	0,37	0,37	0,37	0,37	0,55	0,55
Емкость водяного бака	л	27	27	27	27	27	65	65	65	160	160	160	160
ГАБАРИТНЫЕ РАЗМЕРЫ И МАССА													
Длина (L)	мм	830	830	830	830	830	830	830	830	980	980	980	1280
Ширина (P)	мм	650	650	650	650	650	650	650	650	800	800	800	990
Высота (H)	мм	850	850	850	850	850	850	850	850	900	900	900	1190
Масса	кг	110	115	115	125	125	175	185	195	205	210	220	320
ГАБАРИТНЫЕ РАЗМЕРЫ И МАССА — СО ВСТРОЕННЫМ ГИДРОМОДУЛЕМ													
Длина (L)	мм	830	830	830	830	830	980	980	980	1280	1280	1280	1280
Ширина (P)	мм	650	650	650	650	650	800	800	800	990	990	990	990
Высота (H)	мм	850	850	850	850	850	900	900	900	1190	1190	1190	1190
Масса	кг	130	135	135	145	145	195	205	215	310	320	330	385

Примечания

¹ Температура конденсации хладагента R410A 52 °С; температура воды на входе/выходе испарителя 12/7 °С.

² Данные получены замером на расстоянии 1 метра на открытом пространстве.

Технические данные о насосах относятся к чиллерам со встроенным гидромодулем.





ЧИЛЛЕРЫ С ВЫНОСНЫМ ВОЗДУШНЫМ КОНДЕНСАТОРОМ СО СПИРАЛЬНЫМИ КОМПРЕССОРАМИ



R410A



НАЛИЧИЕ ГИДРОМОДУЛЯ

- B** Без гидромодуля
- I** Со встроенным гидромодулем

ШУМОВЫЕ ХАРАКТЕРИСТИКИ

- ST** Стандартная модель
- LN** Низкошумная модель

КОНСТРУКТИВНОЕ ИСПОЛНЕНИЕ

- AS** Стандартное

* Конденсатор поставляется отдельно.

Корпус

Основание выполнено из окрашенной оцинкованной стали. Панели, изготовленные из оцинкованной стали, снаружи покрыты пластиковой (PVC) пленкой, смонтированы на алюминиевых профилях и обеспечивают устойчивость к атмосферным воздействиям. Внутренняя структура шумозащитных панелей позволяет существенно снизить уровень шума для низкошумных LN моделей.

Компрессор

Герметичного спирального типа с внутренней термозащитой. Поставляется заправленный маслом и с антивибрационными вставками.

Водяной теплообменник

Стандартное исполнение: пластинчатый испаритель изготовлен из стали AISI 316 с дифференциальным реле давления. Снаружи покрыт тепловой изоляцией.

Фреоновый контур

Включает в себя ресивер, фильтр-осушитель, смотровое стекло с индикатором влажности, соленоидный вентиль, запорный вентиль на жидкостной линии, ТРВ с внешним уравниванием, реле защиты от высокого и низкого давления фреона.

Блок управления

Блок управления соответствует стандартам IEC 204-1/EN60204-1, укомплектован контакторами, защитой всех компонентов и блокировкой работы при открытой дверце щита.

Контроллер

Контроллер осуществляет автоматическое управление и защиту чиллера. Имеет возможность подключения к BMS (опция).

Водяной контур (со встроенным гидромодулем)

Включает в себя автоматический заправочный клапан с манометром, бак для воды, предохранительный клапан, расширительный бак, водяной насос.

Опции

- Виброизолирующие опоры резиновые
- Подогрев масла в картере компрессора
- Вентили запорные компрессора
- Панель дистанционного управления с графическим дисплеем
- Реле максимального и минимального напряжения
- Реле контроля правильности чередования фаз
- Нагреватель электрический предупреждения обмерзания
- Плата часов
- Плата сетевого протокола ModBus
- Реле потока электромеханическое
- Манометры высокого и низкого давления хладагента
- Регулирование скорости вращения вентилятора плавное (для LUE-СТК)
- Испаритель NOFROST



Технические характеристики

LUC-RAK.A	15 C2	18 C2	20 C2	26 C2	30 C2	35 C2	40 C2	45 C2	50 C2	60 C2	70 C2	80 C2
-----------	-------	-------	-------	-------	-------	-------	-------	-------	-------	-------	-------	-------

ИСПОЛНЕНИЕ ST— ИСПОЛНЕНИЕ LN

Холодопроизводительность ¹	кВт	36,8	43,5	50	61,8	76	90,5	103	115	124	155	178	212
Потребляемая мощность ¹	кВт	13,0	16,0	17,8	23,4	27,2	30,2	34,6	39,6	44,6	47,0	55,4	65,8
Хладагент		R410A											
Расход воды в испарителе ¹	м³/ч	6,3	7,5	8,6	10,6	13,1	15,6	17,7	19,8	21,3	26,7	30,1	36,5
Гидравлическое сопротивление испарителя ¹	кПа	25	29	32	36	30	33	36	28	36	30	33	35
Уровень звукового давления ST ²	дБ(А)	61	64	64	66	66	67	68	71	72	74	75	75
Уровень звукового давления LN ²	дБ(А)	58	61	61	63	63	64	65	68	69	71	72	72
Тип компрессора		Спиральный											
Количество компрессоров	шт.	2	2	2	2	2	2	2	2	2	2	2	2
Количество фреоновых контуров	шт.	2	2	2	2	2	2	2	2	2	2	2	2
Количество ступеней регулирования холодопроизводительности	шт.	2	2	2	2	2	2	2	2	2	2	2	2
Электропитание	ф/В/Гц	3 / 380 / 50											
Максимальный ток (без насоса)	А	29,0	44,4	53,4	60,4	68,0	75,0	86,0	104,0	114,5	125,0	146,0	161,2
Пусковой ток (без насоса)	А	80,5	102,2	122,7	126,2	208,0	259,0	306,0	324,0	362,0	372,5	441,2	479,0

ИСПОЛНЕНИЕ СО ВСТРОЕННЫМ ГИДРОМОДУЛЕМ

Тип насоса		Центробежный											
Потребляемая мощность насоса	кВт	0,9	0,9	0,9	0,9	1,1	1,1	1,1	1,5	1,5	2,2	2,2	2,2
Емкость водяного бака	л	220	220	220	220	220	300	300	300	300	300	300	300

ГАБАРИТНЫЕ РАЗМЕРЫ И МАССА

Длина (L)	мм	1000	1000	1000	1000	1000	1300	1300	1300	1300	1300	1500	1500
Ширина (P)	мм	650	650	650	650	650	650	650	650	650	650	800	800
Высота (H)	мм	1320	1320	1320	1320	1320	1570	1570	1570	1570	1570	1600	1600
Масса	кг	340	360	380	410	490	530	580	610	680	730	890	940

ГАБАРИТНЫЕ РАЗМЕРЫ И МАССА — СО ВСТРОЕННЫМ ГИДРОМОДУЛЕМ

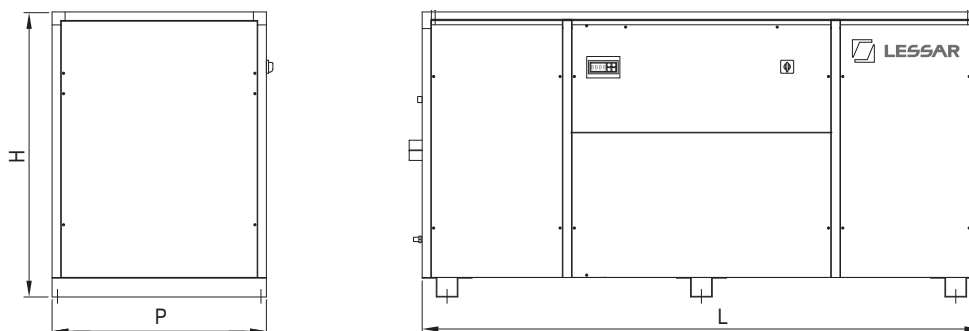
Длина (L)	мм	2250	2250	2250	2250	2250	2580	2580	2580	2580	2580	3520	3520
Ширина (P)	мм	820	820	820	820	820	990	990	990	990	990	990	990
Высота (H)	мм	1425	1425	1425	1425	1425	1290	1290	1290	1290	1290	1950	1950
Масса	кг	570	590	610	630	750	800	850	900	950	1000	1490	1540

Примечания

¹ Температура конденсации хладагента R410A 52 °С; температура воды на входе/выходе испарителя 12/7 °С.

² Данные получены замером на расстоянии 1 метра на открытом пространстве.

Технические данные о насосах относятся к чиллерам со встроенным гидромодулем.





ЧИЛЛЕРЫ С ВЫНОСНЫМ ВОЗДУШНЫМ КОНДЕНСАТОРОМ СО СПИРАЛЬНЫМИ КОМПРЕССОРАМИ



R410A



НАЛИЧИЕ ГИДРОМОДУЛЯ

- B** Без гидромодуля
- I** Со встроенным гидромодулем

ШУМОВЫЕ ХАРАКТЕРИСТИКИ

- ST** Стандартная модель
- LN** Низкошумная модель

КОНСТРУКТИВНОЕ ИСПОЛНЕНИЕ

- AS** Стандартное

* Конденсатор поставляется отдельно.

Корпус

Основание выполнено из окрашенной оцинкованной стали. Панели, выполненные из оцинкованной стали, снаружи покрыты пластиковой (PVC) пленкой, смонтированы на алюминиевых профилях и обеспечивают устойчивость к атмосферным воздействиям. Внутренняя структура шумозащитных панелей позволяет существенно снизить уровень шума.

Компрессор

Герметичного спирального типа с внутренней термозащитой. Поставляется заправленный маслом и с антивибрационными вставками.

Водяной теплообменник

Пластинчатый испаритель изготовлен из стали AISI 316 с дифференциальным реле давления. Снаружи покрыт тепловой изоляцией.

Фреоновый контур

Включает в себя ресивер, фильтр-осушитель, смотровое стекло с индикатором влажности, соленоидный вентиль, запорный вентиль на жидкостной линии, ТРВ с внешним уравниванием, реле защиты от высокого и низкого давления фреона.

Блок управления

Блок управления соответствует стандартам IEC 204-1/EN60204-1, укомплектован контакторами, защитой всех компонентов и блокировкой работы при открытой дверце щита.

Контроллер

Контроллер осуществляет автоматическое управление и защиту чиллера. Имеет возможность подключения к BMS (опция).

Водяной контур (со встроенным гидромодулем)

Включает в себя автоматический заправочный клапан с манометром, бак для воды, предохранительный клапан, расширительный бак, водяной насос.

Опции

- Виброизолирующие опоры резиновые
- Подогрев масла в картере компрессора
- Вентили запорные компрессора
- Панель дистанционного управления с графическим дисплеем
- Реле максимального и минимального напряжения
- Реле контроля правильности чередования фаз
- Нагреватель электрический предупреждения обмерзания
- Плата часов
- Плата сетевого протокола ModBus
- Реле потока электромеханическое
- Манометры высокого и низкого давления хладагента



Технические характеристики

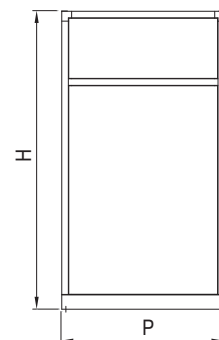
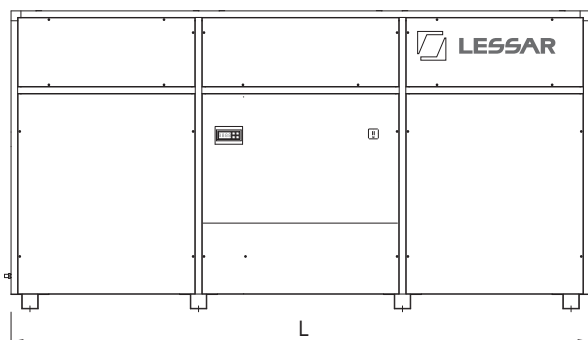
LUC-RAK.A		80 C4	90 C4	100 C4	120 C4	140 C4	160 C4
ИСПОЛНЕНИЕ ST—ИСПОЛНЕНИЕ LN							
Холодопроизводительность ¹	кВт	206	230	248	310	356	424
Потребляемая мощность ¹	кВт	69,2	79,2	89,2	94	110,8	131,6
Хладагент		R410A					
Расход воды в испарителе ¹	м³/ч	35,4	39,6	42,7	53,4	61,2	73,0
Гидравлическое сопротивление испарителя ¹	кПа	70	70	70	70	70	70
Уровень звукового давления ST ²	дБ(А)	70	73	74	76	77	77
Уровень звукового давления LN ²	дБ(А)	67	70	71	73	74	74
Тип компрессора		Спиральный					
Количество компрессоров	шт.	4	4	4	4	4	4
Количество фреоновых контуров	шт.	2	2	2	2	2	2
Количество ступеней регулирования холодопроизводительности	шт.	4	4	4	4	4	4
Электропитание		ф/В/Гц					
Максимальный ток (без насоса)	А	176	194	212	264	304	324
Пусковой ток (без насоса)	А	342	351	369	485	495	541
Емкость ресивера	л	2×19	2×19	2×19	2×19	2×19	2×19
Диаметры фреоновых патрубков	Пар	мм	2×35	2×35	2×35	2×42	2×42
	Жидкость	мм	2×22	2×22	2×22	2×28	2×28
ИСПОЛНЕНИЕ СО ВСТРОЕННЫМ ГИДРОМОДУЛЕМ							
Тип насоса		Центробежный					
Потребляемая мощность насоса	кВт	2,2	3,0	3,0	4,0	4,0	5,5
Емкость водяного бака	л	500	500	500	500	500	500
ГАБАРИТНЫЕ РАЗМЕРЫ И МАССА							
Длина (L)	мм	3520	3520	3520	3520	3520	3520
Ширина (P)	мм	990	990	990	990	990	990
Высота (H)	мм	1350	1350	1350	1350	1350	1350
Масса	кг	1400	1450	1500	1600	1700	1800
ГАБАРИТНЫЕ РАЗМЕРЫ И МАССА — СО ВСТРОЕННЫМ ГИДРОМОДУЛЕМ							
Длина (L)	мм	3800	3800	3800	3800	3800	3800
Ширина (P)	мм	1150	1150	1150	1150	1150	1150
Высота (H)	мм	1970	1970	1970	1970	1970	1970
Масса	кг	1800	1850	1900	2000	2100	2200

Примечания

¹ Температура конденсации хладагента R410A 52 °С; температура воды на входе/выходе испарителя 12/7 °С.

² Данные получены замером на расстоянии 1 метра на открытом пространстве.

Технические данные о насосах относятся к чиллерам со встроенным гидромодулем.





ЧИЛЛЕРЫ С ВЫНОСНЫМ ВОЗДУШНЫМ КОНДЕНСАТОРОМ С ВИНТОВЫМИ КОМПРЕССОРАМИ



R134a



НАЛИЧИЕ ГИДРОМОДУЛЯ

B Без гидромодуля

ШУМОВЫЕ ХАРАКТЕРИСТИКИ

ST Стандартная модель

LN Низкошумная модель

КОНСТРУКТИВНОЕ ИСПОЛНЕНИЕ

AS Стандартное

* Конденсатор поставляется отдельно.

Корпус

Рама сделана из крупных оцинкованных стальных профилей, гарантирующих устойчивость к механическим нагрузкам и коррозии.

Компрессор

Винтовой полугерметичный тип, укомплектован термозащитой электродвигателя и запорным вентилем на линии нагнетания. Тип подключения звезда или треугольник.

Водяной теплообменник

Кожухотрубный испаритель с тепловой изоляцией.

Блок управления

Блок управления соответствует стандартам IEC 204-1/EN60204-1, укомплектован контакторами, реле контроля фаз, защитой компрессора и блокировкой работы при открытой дверце щита.

Контроллер

Контроллер управляет производительностью блока по расписанию и проверяет систему защиты. Имеет возможность подключения к BMS.

Фреоновый контур

Включает в себя ресивер жидкостной линии, фильтр-осушитель, смотровое стекло с индикатором влажности, соленоидный вентиль, электронный расширительный вентиль, реле защиты от высокого и низкого давления фреона.

Опции

- Виброизолирующие опоры пружинные
- Подогрев масла в картере компрессора
- Вентиль запорный на всасывании в компрессор
- Панель дистанционного управления с графическим дисплеем
- Реле максимального и минимального напряжения
- Реле контроля правильности чередования фаз
- Нагреватель электрический предупреждения обмерзания
- Расширенный электронный контроллер
- Плата часов
- Плата сетевого протокола ModBus
- Плата сетевого протокола LonWorks
- Реле потока электромеханическое
- Манометры высокого и низкого давления хладагента



Технические характеристики

LUC-RAK.A		100 2V	120 2V	140 2V	160 2V	180 2V	200 2V	220 2V	250 2V	280 2V	320 2V	360 2V	420 2V	480 2V	500 2V
ИСПОЛНЕНИЕ ST—ИСПОЛНЕНИЕ LN															
Холодопроизводительность ¹	кВт	215	257	289	332	368	401	464	530	608	707	817	922	1007	1062
Потребляемая мощность ¹	кВт	74	84	95	111	125	135	146	167	193	220	255	295	320	321
Хладагент		R134a													
Расход воды в испарителе ¹	м³/ч	37,0	44,1	49,7	57,1	63,3	68,9	79,7	91,2	104,5	121,5	140,6	158,5	173,2	182,7
Гидравлическое сопротивление испарителя ¹	кПа	60	58	45	50	40	43	55	40	35	48	50	55	40	70
Уровень звукового давления ST ²	дБ(А)	76	77	82	83	83	84	86	87	88	90	91	92	92	92
Уровень звукового давления LN ²	дБ(А)	70	71	76	77	77	78	80	81	82	84	85	86	86	86
Тип компрессора		Винтовой													
Количество компрессоров	шт.	2	2	2	2	2	2	2	2	2	2	2	2	2	2
Количество фреоновых контуров	шт.	2	2	2	2	2	2	2	2	2	2	2	2	2	2
Количество ступеней регулирования холодопроизводительности	шт.	4	4	4	4	4	4	4	4	4	4	4	4	4	4
Электропитание	ф/В/Гц	3 / 380 / 50													
Максимальный ток (без насоса)	А	160	196	250	290	320	350	360	396	442	566	630	712	854	712
Пусковой ток (без насоса)	А	286	360	423	518	583	576	637	760	800	719	780	942	1077	942
Емкость ресивера	л	2×24	2×24	2×24	2×24	2×24	2×57	2×57	2×57	2×57	2×57	2×57	2×57	2×57	2×57
Диаметры фреоновых патрубков	Пар	мм	2×54	2×54	2×54	2×54	2×54	2×54	2×79,7	2×79,7	2×79,7	2×79,7	2×104	2×104	2×104
	Жидкость	мм	2×28	2×28	2×28	2×28	2×35	2×35	2×35	2×35	2×35	2×42	2×42	2×42	2×54
Диаметр подсоединения (вход/выход) хладоносителя	мм	100	100	100	100	125	125	125	150	150	150	150	150	200	200

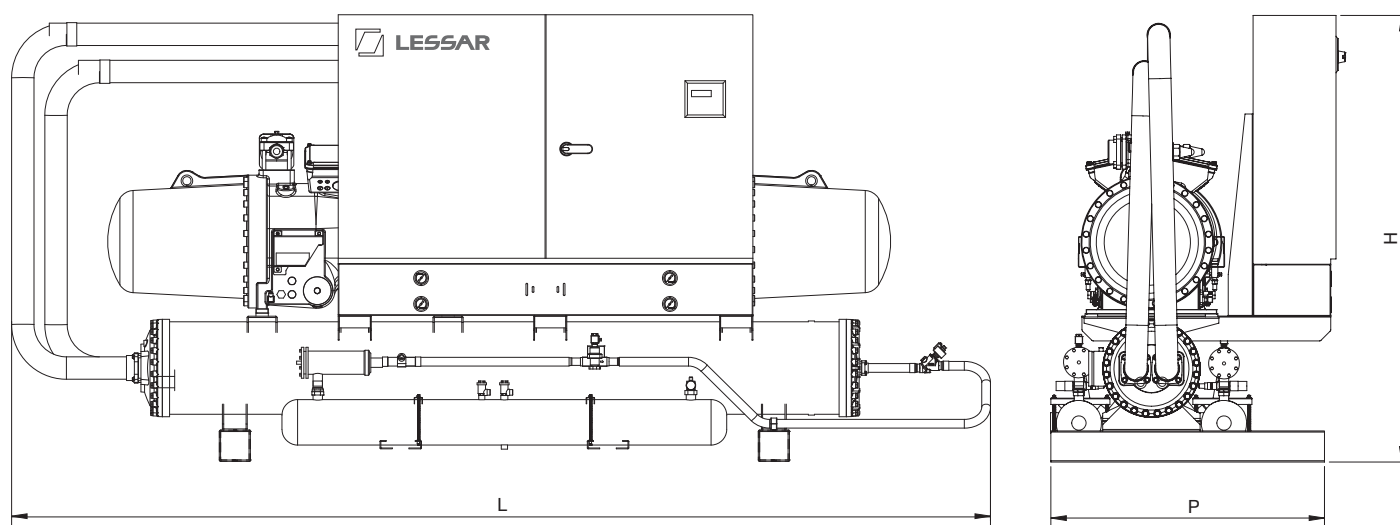
ГАБАРИТНЫЕ РАЗМЕРЫ И МАССА

Длина (L)	мм	3700	3700	3700	3700	3700	4000	4500	4000	4000	4600	4600	4720	4800	4800
Ширина (P)	мм	1220	1220	1220	1220	1220	1220	1220	1220	1220	1320	1320	1320	1320	1320
Высота (H)	мм	1650	1650	1650	1650	1650	1650	1800	1800	1800	2150	2150	2150	2150	2150
Масса	кг	1830	1850	1870	1900	1950	2000	2800	2860	2900	4500	4550	4550	4650	4750

Примечания

¹ Температура конденсации хладагента R134a 52 °С; температура воды на входе/выходе испарителя 12/7 °С.

² Данные получены замером на расстоянии 1 метра на открытом пространстве.



Чиллеры с функцией Free cooling (естественное охлаждение)

Моноблочные чиллеры LUC-RAK.E и чиллеры с водяным охлаждением конденсатора LUC-RAK.W могут оснащаться функцией **Free cooling** (в переводе с англ. «free» — свободный, «cooling» — охлаждение) — функцией естественного (свободного) охлаждения.

Использование холодного окружающего воздуха в осенне-зимний период года в системах кондиционирования воздуха все чаще находит применение, так как связано с существенной экономией электроэнергии.

В случаях, когда необходимо эффективное охлаждение в осенне-зимний период либо круглогодичное охлаждение, альтернативой парокompрессионному охлаждению являются системы с функцией естественного охлаждения.

Free cooling — решение, объединяющее в одной системе сухой охладитель с водогликолиевой смесью и чиллер. Такие системы выпускаются уже несколько десятков лет, имеют большую популярность и очень распространены в Европе благодаря высокой эффективности. Климат регионов России предоставляет широкие возможности для применения данной системы.

Free cooling является одним из лучших решением по энергоэффективности для систем кондиционирования воздуха. Чиллер с функцией естественного охлаждения позволяет с минимальными эксплуатационными затратами использовать охлаждающую способность наружного воздуха без использования компрессора (основного потребителя электрической энергии).

ЧИЛЛЕРЫ LESSAR С ФУНКЦИЕЙ FREE COOLING

- Моноблочные чиллеры LUC-RAK.E/FC:
холодопроизводительность от 45 до 552 кВт,
холодопроизводительность Free cooling от 37 до 326 кВт.
- Чиллеры с водяным охлаждением конденсатора LUC-RAK.W/FC:
холодопроизводительность от 12 до 466 кВт,
холодопроизводительность Free cooling от 7 до 281 кВт.

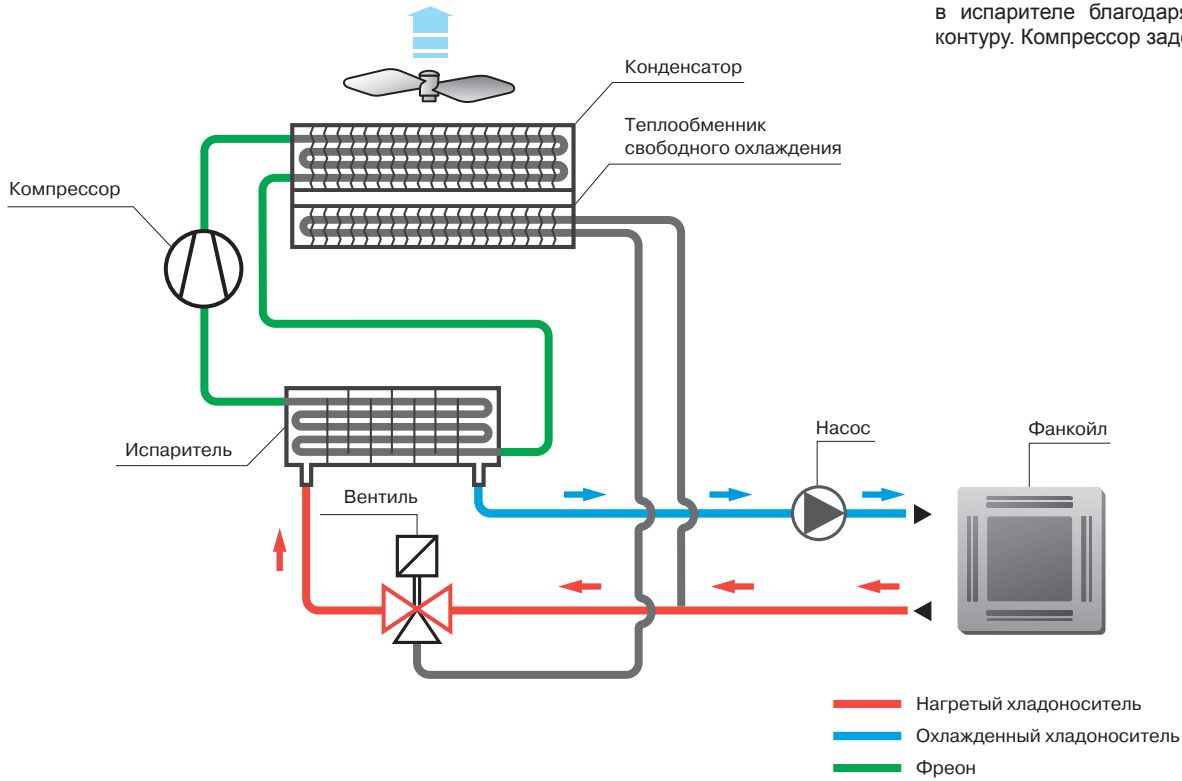


Технологически функция фрикулинга осуществляется с помощью дополнительного теплообменника и 3-ходового вентиля, установленных в корпусе холодильной машины. Теплообменник естественного охлаждения моноблочной холодильной машины LUC-RAK.E/FC выполнен из медных трубок в виде змеевика, встроенного в алюминиевое оребрение воздушного конденсатора. Чиллеры с водяным охлаждением конденсатора LUC-RAK.W/FC имеют в своей конструкции теплообменник естественного охлаждения пластинчатого типа. Система контроля согласно заданным настройкам управляет 3-ходовым вентилем, перенаправляя поток хладоносителя полностью либо частично на теплообменник фрикулинга, где он охлаждается наружным холодным воздухом.

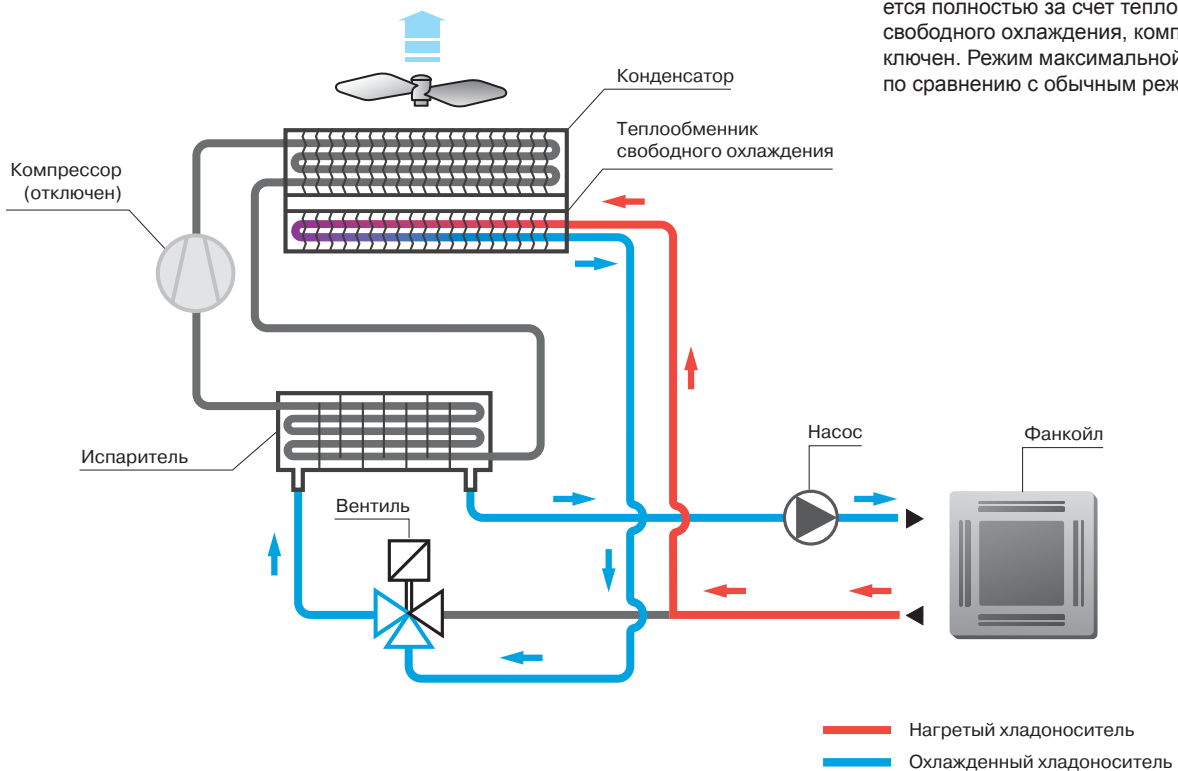
Чиллеры LESSAR с функцией Free cooling являются современным типом оборудования и могут использоваться в проектах различной степени сложности, где требуется энергоэффективное решение задачи кондиционирования.

СХЕМА СИСТЕМЫ ЕСТЕСТВЕННОГО ОХЛАЖДЕНИЯ (FREE COOLING)

Стандартный режим.
Компрессор работает в режиме полной нагрузки. Хладагент охлаждается в испарителе благодаря фреоновому контуру. Компрессор задействован.



Режим естественного охлаждения (Free cooling)
Охлаждение хладагента осуществляется полностью за счет теплообменника свободного охлаждения, компрессор выключен. Режим максимальной экономии по сравнению с обычным режимом.





МОНОБЛОЧНЫЕ ЧИЛЛЕРЫ С ВОЗДУШНЫМ КОНДЕНСАТОРОМ СО СПИРАЛЬНЫМИ КОМПРЕССОРАМИ С СИСТЕМОЙ FREE COOLING



R410A



FREE
COOLING



НАЛИЧИЕ ГИДРОМОДУЛЯ

- B** Без гидромодуля
- I** Со встроенным гидромодулем

ШУМОВЫЕ ХАРАКТЕРИСТИКИ

- ST** Стандартная модель
- LN** Низкошумная модель

КОНСТРУКТИВНОЕ ИСПОЛНЕНИЕ

- AS** Стандартное

Корпус

Основание выполнено из окрашенной оцинкованной стали. Панели снаружи покрыты пластиковой (PVC) пленкой, смонтированы на алюминиевых профилях и обеспечивают устойчивость к атмосферным воздействиям.

Водяной теплообменник

Пластинчатый испаритель изготовлен из стали AISI 316 с дифференциальным реле давления. Снаружи покрыт тепловой изоляцией.

Компрессор

Компрессор герметичный спирального типа с внутренней термозащитой. Поставляется заправленный маслом и с антивибрационными вставками.

Воздушный конденсатор

Изготовлен из медных трубок с алюминиевым оребрением.

Осевой вентилятор

Осевой вентилятор с защитной решеткой непосредственно связан с электродвигателем со степенью защиты IP54 с внутренней термозащитой; аэродинамика корпуса и форма лопасти крыльчатки снижают уровень шума. Низкоскоростной.

Водяной контур (со встроенным гидромодулем)

Включает в себя автоматический заправочный клапан с манометром, бак-аккумулятор, предохранительный клапан, расширительный бак, водяной насос.

Блок управления

Соответствует стандартам IEC 204-1/EN60204-1, укомплектован контакторами, защитой всех компонентов и блокировкой работы при открытой двери шкафа.

Контроллер

Управляет производительностью блока по расписанию и проверяет систему защиты. Имеет возможность подключения к BMS.

Фреоновый контур

Состоит из фильтра-осушителя, смотрового стекла с индикатором влажности, соленоидного вентиля, терморегулирующего вентиля с внешним уравниванием, запорного вентиля на жидкостной линии, реле защиты от высокого и низкого давления фреона, датчика высокого давления фреона, дифференциального обратного клапана, регулятора давления конденсации.

Контур свободного охлаждения

Состоит из теплообменника свободного охлаждения, изготовленного из медных трубок в виде змеевика, встроенного в алюминиевое оребрение воздушного конденсатора, модулирующего 3-ходового вентиля, системы управления, интегрированной в микропроцессор.

Опции

- Виброизолирующие опоры пружинные
- Виброизолирующие опоры резиновые
- Регулирование скорости вращения вентилятора конденсатора плавное
- Реле протока электромеханическое
- Вентиль подпитки автоматический (замкнутый контур)
- Манометры высокого и низкого давления хладагента
- Реле максимального и минимального напряжения
- Реле контроля правильности чередования фаз
- Подогрев масла в картере компрессора
- Вентили запорные компрессора
- Плата часов
- Плата сетевого протокола ModBus
- Плата сетевого протокола LonWorks
- Панель дистанционного управления с графическим дисплеем
- Разделитель воздушного потока компрессорного отсека
- Насосная группа, 1 насос
- Насос водяной резервный дополнительный



Технические характеристики

LUC-RAK.E/FC		17 C2	20 C2	24 C2	30 C2	40 C2	50 C2	60 C2	70 C2	80 C2	80 C4	100 C4	120 C4	140 C4	160 C4	
ИСПОЛНЕНИЕ ST																
Холодопроизводительность ¹	кВт	44,9	50,6	61,5	75,4	96,0	125,0	152,5	175,3	205,8	202,7	249,9	304,9	350,0	409,8	
Потребляемая мощность ¹	кВт	15,6	18,6	23,6	28,5	39,0	45,0	55,6	66,7	75,8	71,8	90,0	111,2	133,4	151,6	
Хладагент		R410A														
Расход воды ¹	м³/ч	8,5	9,5	11,6	14,2	18,1	23,5	28,3	33,0	38,7	38,2	47,0	57,4	65,0	77,1	
Гидравлическое сопротивление испарителя ¹	кПа	49	41	46	47	57	44	49	52	46	41	46	47	49	53	
Расход воздуха	м³/ч	16 400	16 400	21 150	24 600	31 700	45 150	52 350	52 350	52 350	65 400	90 300	104 700	104 700	104 700	
Уровень звукового давления ST ³	дБ(А)	68	68	70	70	71	73	72	72	72	73	75	75	75	75	
Холодопроизводительность в режиме Free cooling ²	кВт	37,8	39,1	46,3	60,3	67,0	99,8	113,4	131,2	153,1	137,6	199,5	224,7	261,5	306,3	
Тип компрессора		Спиральный														
Количество компрессоров	шт.	2	2	2	2	2	2	2	2	2	4	4	4	4	4	
Количество фреоновых контуров	шт.	2	2	2	2	2	2	2	2	2	2	2	2	2	2	
Количество ступеней регулирования холодопроизводительности	шт.	2	2	2	2	2	2	2	2	2	4	4	4	4	4	
Тип вентилятора		Осевой														
Количество вентиляторов	шт.	2	2	2	3	3	4	3	3	3	4	8	6	6	6	
Потребляемая мощность вентиляторов	кВт	1,3	1,3	2,1	2,0	3,2	4,2	6,0	6,0	6,0	8,0	8,4	12,0	12,0	12,0	
Электропитание	ф/В/Гц	3 / 380 / 50														
Максимальный ток (без насоса)	А	49	49	58	65	75	82	95	105	120	114	127	138	160	182	
Пусковой ток (без насоса)	А	106	106	127	131	215	266	315	340	385	334	375	385	420	443	
ИСПОЛНЕНИЕ СО ВСТРОЕННЫМ ГИДРОМОДУЛЕМ																
Тип насоса		Центробежный														
Потребляемая мощность насоса	кВт	1,1	1,5	1,5	2,2	2,2	2,2	2,2	2,2	3,0	3,0	3,0	3,0	3,0	3,0	
Емкость водяного бака	л	220	220	220	300	300	500	500	500	500	500	500	500	500	500	
ГАБАРИТНЫЕ РАЗМЕРЫ И МАССА																
Длина (L)	мм	2200	2200	2200	3000	3000	3800	3800	3800	3800	3900	5000	5000	5000	5000	
Ширина (P)	мм	1150	1150	1150	1150	1150	1150	1150	1150	1150	2000	2000	2000	2000	2000	
Высота (H)	мм	1840	1840	1840	1840	1840	2135	2135	2135	2135	2230	2135	2135	2135	2135	
Масса	кг	700	750	800	920	1000	1200	1300	1300	1300	2100	2300	2400	2550	2650	
ГАБАРИТНЫЕ РАЗМЕРЫ И МАССА — СО ВСТРОЕННЫМ ГИДРОМОДУЛЕМ																
Длина (L)	мм	3000	3000	3000	3800	3800	4600	4600	4600	4600	3900	5000	5000	5000	5000	
Ширина (P)	мм	1150	1150	1150	1150	1150	1150	1150	1150	1150	2000	2000	2000	2000	2000	
Высота (H)	мм	1840	1840	1840	1840	1840	2135	2135	2135	2135	2230	2135	2135	2135	2135	
Масса	кг	850	900	950	1120	1200	1450	1550	1300	1300	2400	2600	2700	2850	2950	

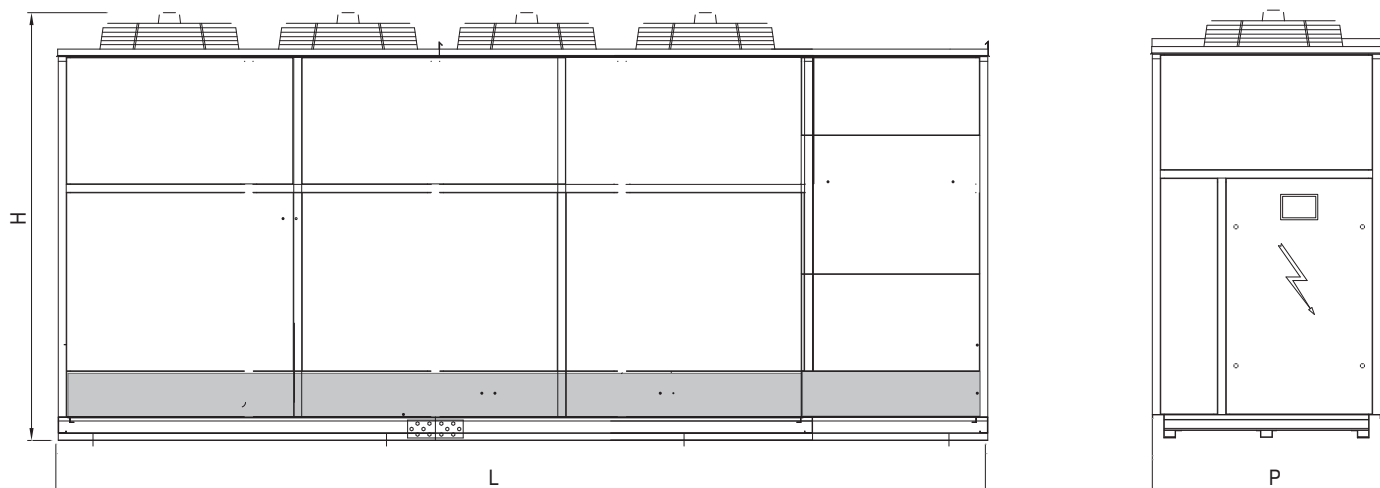
Примечания

¹ Температура 30% этиленгликоля на входе/выходе испарителя 12/7 °С; температура наружного воздуха 35 °С.

² Температура наружного воздуха 3 °С; температура 30% этиленгликоля на входе 15 °С.

³ Данные получены замером на расстоянии 1 метра на открытом пространстве.

Технические данные о насосах относятся к чиллерам со встроенным гидромодулем.



LUC-RAK.E/FC...80 2V—280 2V



Сделано в EU

МОНОБЛОЧНЫЕ ЧИЛЛЕРЫ С ВОЗДУШНЫМ КОНДЕНСАТОРОМ С ВИНТОВЫМИ КОМПРЕССОРАМИ С СИСТЕМОЙ FREE COOLING



R134a



FREE COOLING



НАЛИЧИЕ ГИДРОМОДУЛЯ

B Без гидромодуля

ШУМОВЫЕ ХАРАКТЕРИСТИКИ

ST Стандартная модель

КОНСТРУКТИВНОЕ ИСПОЛНЕНИЕ

AS Стандартное

Корпус

Основание выполнено из окрашенной оцинкованной стали. Панели снаружи покрыты пластиковой (PVC) пленкой, смонтированы на алюминиевых профилях и обеспечивают устойчивость к атмосферным воздействиям.

Компрессор

Компрессор полугерметичный винтового типа, укомплектован термозащитой электродвигателя и запорным вентилем на линии нагнетания. Тип подключения звезда или треугольник.

Воздушный конденсатор

Изготовлен из медных трубок с алюминиевым оребрением.

Осевой вентилятор

Осевой вентилятор с защитной решеткой непосредственно связан с электродвигателем со степенью защиты IP54 с внутренней термозащитой; аэродинамика корпуса и форма лопасти крыльчатки снижают уровень шума. Низкоскоростной.

Водяной теплообменник

Водяной кожухотрубный испаритель с тепловой изоляцией.

Блок управления

Соответствует стандартам IEC 204-1/EN60204-1, укомплектован контакторами, защитой всех компонентов и блокировкой работы при открытой дверце щита.

Контроллер

Управляет производительностью блока по расписанию и проверяет систему защиты. Имеет возможность подключения к BMS.

Фреоновый контур

Включает в себя фильтр-осушитель, смотровое стекло с индикатором влажности, соленоидный вентиль, электронный расширительный вентиль, многоходовой вентиль на жидкостной линии, реле защиты линий от высокого и низкого давления фреона, датчик высокого давления фреона, дифференциальный обратный клапан, регулятор давления конденсации.

Контур свободного охлаждения

Включает в себя теплообменник свободного охлаждения изготовлен из медных трубок в виде змеевика, встроены в алюминиевое оребрение воздушного конденсатора, модулирующий трехходовой вентиль. Система управления интегрирована в микропроцессор.

Опции

- Виброизолирующие опоры пружинные
- Подогрев масла в картере компрессора
- Вентиль запорный на всасывании в компрессор
- Панель дистанционного управления с графическим дисплеем
- Реле контроля правильности чередования фаз
- Реле максимального и минимального напряжения
- Плата часов
- Плата сетевого протокола ModBus
- Плата сетевого протокола LonWorks
- Реле протока электромеханическое
- Манометры высокого и низкого давления хладагента
- Насосная группа, 1 насос
- Разделитель воздушного потока компрессорного отсека
- Регулирование скорости вращения вентилятора конденсатора плавное



Технические характеристики

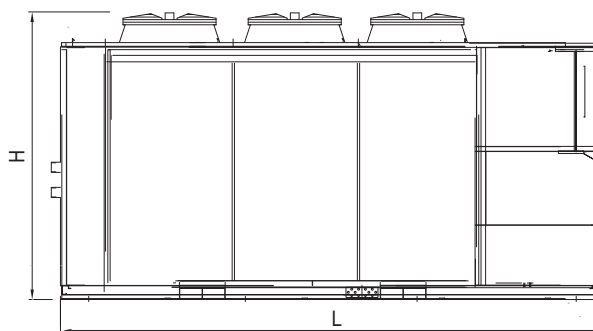
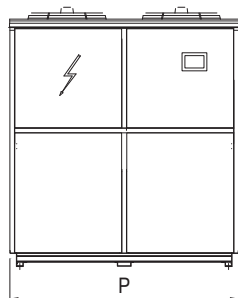
LUC-RAK.E/FC		80 2V	100 2V	120 2V	140 2V	160 2V	180 2V	200 2V	220 2V	250 2V	280 2V
ИСПОЛНЕНИЕ ST											
Холодопроизводительность ¹	кВт	96,2	135,0	176,4	191,1	237,3	264,6	304,5	430,7	476,7	552,3
Потребляемая мощность ¹	кВт	39,2	51,6	69,6	76,8	87,4	102,4	113,2	148,4	181,0	219,2
Хладагент		R134a									
Расход воды ¹	м³/ч	18,1	25,4	33,2	36,0	44,7	49,8	57,3	81,1	89,7	104,0
Гидравлическое сопротивление испарителя ¹	кПа	68	61	73	67	62	59	64	61	56	63
Расход воздуха	м³/ч	31 700	45 150	50 100	52 500	64 000	72 500	72 500	144 000	144 000	136 000
Уровень звукового давления ST ³	дБ(А)	70	73	72	74	71	73	73	75	75	75
Холодопроизводительность в режиме Free Cooling ²	кВт	67,0	101,6	112,4	120,8	165,9	182,7	190,1	310,8	324,5	326,6
Тип компрессора		Винтовой									
Количество компрессоров	шт.	2	2	2	2	2	2	2	2	2	2
Количество фреоновых контуров	шт.	2	2	2	2	2	2	2	2	2	2
Количество ступеней регулирования холодопроизводительности	шт.	6	6	6	6	6	6	6	6	6	6
Тип вентилятора		Осевой									
Количество вентиляторов	шт.	3	4	3	5	4	5	5	8	8	8
Потребляемая мощность вентиляторов	кВт	3,2	4,2	6,0	5,3	8,0	10,0	10,0	16,0	16,0	16,0
Электропитание	ф/В/Гц	3 / 380 / 50									
Максимальный ток (без насоса)	А	154	195	218	249	287	336	384	420	453	474
Пусковой ток (без насоса)	А	230	295	427	501	559	599	661	756	799	832
ГАБАРИТНЫЕ РАЗМЕРЫ И МАССА											
Длина (L)	мм	3000	3800	3800	5000	5000	5000	5000	6800	6800	6800
Ширина (P)	мм	1150	1500	1500	1500	1500	1500	1500	2300	2300	2300
Высота (H)	мм	1840	2135	2230	2200	2300	2300	2300	2500	2500	2500
Масса	кг	2290	2460	2540	2720	2980	3100	3300	3750	3940	4380

Примечания

¹ Температура 30% этиленгликоля на входе/выходе испарителя 12/7 °С; температура наружного воздуха 35 °С.

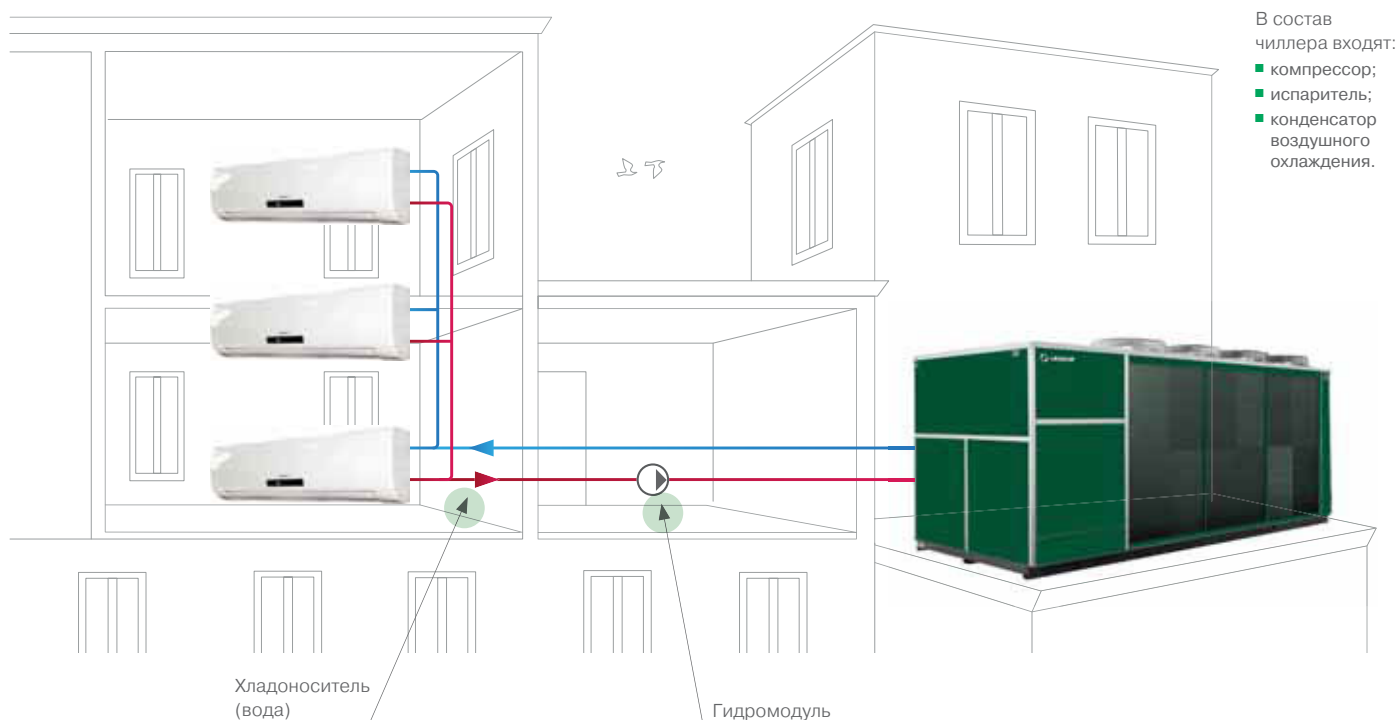
² Температура наружного воздуха 3 °С; температура 30% этиленгликоля на входе 15 °С.

³ Данные получены замером на расстоянии 1 метра на открытом пространстве.



Моноблочные чиллеры с воздушным охлаждением конденсатора

ПРИНЦИПИАЛЬНАЯ СХЕМА РАБОТЫ



Чиллер с воздушным конденсатором представляет собой моноблочную холодильную машину, к которой подключаются только трубопроводы хладоносителя и электропитание.

Моноблочные чиллеры с воздушным охлаждением конденсатора могут иметь в своем составе либо осевые вентиляторы, либо ЕС-вентиляторы с плавным регулированием частоты вращения. Осевые вентиляторы дешевле, но создают меньший напор воздуха, поэтому чиллер с осевым вентилятором можно размещать только на открытом месте — на крыше, на открытой площадке и т.п.

Чиллеры LESSAR с воздухоохлаждаемым конденсатором предназначены как для охлаждения воды, так и для охлаждения водогликолевых смесей различной концентрации. Установки спроектированы для размещения на техническом этаже (чиллеры с ЕС-вентиляторами) или снаружи, на кровле, на специально организованной площадке (чиллеры с осевыми вентиляторами).

Холодильные машины собраны на основе несущей конструкции, изготовленной из оцинкованной стали, на которой монтируются испаритель, конденсатор, электрический щит и компрессоры. Такая компоновка обеспечивает равномерное распределение массы и простое обслуживание.

Преимущество моноблочной системы в быстром и простом монтаже: для монтажа необходимо подвести только трубопроводы с хладоносителем и подключиться к насосной станции, а в случае чиллера со встроенным гидро модулем агрегат уже готов к подключению к потребителям.

В чиллерах используются высокоэффективные испарители: для небольших моделей это пластинчатые теплообменники или испарители типа «NoFrost», для моделей большей мощности — кожухотрубные испарители.

Управление чиллера осуществляется микроконтроллером, который отображает текущие параметры, ведет регистрацию ошибок, позволяет регулировать холодопроизводительность.

Агрегаты производят холодную воду с температурой от 5 до 15 °С; могут быть оборудованы 1 или 2 независимыми контурами хладагента. В чиллерах в стандартном варианте компрессоры монтируются на резиновых антивибрационных опорах для уменьшения вибраций, передаваемых на раму агрегата. Испаритель опционально может быть оснащен электронным расширительным вентилем для увеличения эффективности системы при любых рабочих условиях и достижения оптимального сезонного расхода электроэнергии.

ПРЕИМУЩЕСТВА ЧИЛЛЕРОВ С ВОЗДУШНЫМ ОХЛАЖДЕНИЕМ КОНДЕНСАТОРА LUC-RAK.E

- Компактная конструкция в едином корпусе.
- Широкий диапазон холодопроизводительности (широкий модельный ряд) и рабочих температур.
- Относительная простота монтажа.
- Большой выбор опций.
- При разработке и сборке чиллеров применяются комплектующие ведущих мировых производителей.
- В качестве холодильного агента используются озонобезопасные хладагенты R134a, R410A.
- Современные технологии, применяемые при производстве холодильных машин LESSAR, позволили значительно сократить уровень шума в сравнении с предшествующими аналогами.
- Все компоненты имеют удобный доступ для ремонта.
- Удобные для пользователя системы управления.
- Возможность интеграции с BMS по сетевым протоколам LonWorks, ModBus, BacNet.
- Агрегаты полностью собираются на заводе, где проходят испытания на плотность и герметичность, и полностью готовы к монтажу на объекте.

Чиллеры приходят опрессованные, заправленные хладагентом и маслом.

Данный тип чиллеров может работать как только на холод, так и в режиме теплового насоса (PC), с частичной рекуперацией тепла (подбирается по запросу), также возможна работа в зимний период в режиме Free cooling (FC).

Контур Free cooling организован за счет использования пластинчатого теплообменника, 3-ходового модулируемого клапана, системы управления чиллером.

Чиллеры с воздушным охлаждением конденсатора LUC-RAK.E могут быть в 2 исполнениях: в стандартном исполнении без гидромодуля либо со встроенным гидромодулем.

При наличии особых требований по шуму, предъявляемых к объектам, расположенным внутри или вблизи жилых зданий, в модельном ряде моноблочных чиллеров с воздушным охлаждением конденсатора представлены модели с пониженным уровнем шума (версия LN), панели чиллера при этом обклеиваются специальным шумоизолирующим материалом на заводе.

Диапазон работы чиллера

- Температура наружного воздуха по сухому термометру: +10...+ 42 °С.
- Температура хладоносителя на выходе (для стандартной версии): +5...+15 °С.

Для данного типа чиллеров доступны два режима работы:

- «только охлаждение»;
- «тепловой насос» (PC).

Стандартные условия работы чиллера

- В режиме охлаждения
 - хладоноситель: вода;
 - температура хладоносителя на входе/выходе водяного теплообменника 12/7 °С;
 - температура наружного воздуха 35 °С.
- В режиме теплового насоса (PC)
 - температура теплоносителя на входе/выходе водяного теплообменника 40/45 °С;
 - температура наружного воздуха 7 °С; относительная влажность 85%.



МОНОБЛОЧНЫЕ ЧИЛЛЕРЫ С ВОЗДУШНЫМ КОНДЕНСАТОРОМ СО СПИРАЛЬНЫМ КОМПРЕССОРОМ



R410A



НАЛИЧИЕ ГИДРОМОДУЛЯ

B

Без гидромодуля

I

Со встроенным гидромодулем

ШУМОВЫЕ ХАРАКТЕРИСТИКИ

ST

Стандартная модель

LN

Низкошумная модель

КОНСТРУКТИВНОЕ ИСПОЛНЕНИЕ

AS

Стандартное

Корпус

Основание выполнено из окрашенной оцинкованной стали. Панели, изготовленные из оцинкованной стали, снаружи покрыты пластиковой (PVC) пленкой, смонтированы на алюминиевых профилях и обеспечивают устойчивость к атмосферным воздействиям.

Компрессор

Компрессор герметичный спирального типа с внутренней термозащитой. Поставляется заправленным маслом и с антивибрационными вставками.

Водяной теплообменник

Стандартное исполнение: пластинчатый испаритель, изготовленный из стали AISI 316, с дифференциальным реле давления. Снаружи покрыт тепловой изоляцией.

Воздушный теплообменник

Изготовлен из медных трубок с алюминиевым оребрением.

Фреоновый контур

Состоит из фильтра-осушителя, смотрового стекла с индикатором влажности, соленоидного вентиля, TRV, запорного вентиля на жидкостной линии, реле защиты от высокого и низкого давления фреона.

Вентилятор осевой

Вентилятор осевой низкоскоростной с защитной решеткой непосредственно связан с электродвигателем со степенью защиты IP54 с внутренней термозащитой; аэродинамика корпуса и форма лопасти крыльчатки снижают уровень шума.

Блок управления

Соответствует стандартам IEC 204-1/EN60204-1, укомплектован контакторами, защитой всех компонентов и блокировкой работы при открытой двери щита.

Контроллер

Управляет производительностью блока по расписанию и проверяет систему защиты. Имеет возможность подключения к BMS.

Водяной контур (со встроенным гидромодулем)

Состоит из автоматического заправочного вентиля с манометром, бака для воды, предохранительного клапана, расширительного бака, водяного насоса.

Опции

- Виброизолирующие опоры резиновые
- Регулирование скорости вращения вентилятора конденсатора плавное
- Регулирование скорости вращения вентилятора вкл./выкл. (до +15 °C)
- Подогрев масла в картере компрессора
- Вентили запорные компрессора
- Панель дистанционного управления с графическим дисплеем
- Плата часов
- Плата сетевого протокола ModBus
- Реле контроля правильного чередования фаз
- Нагреватель электрический предупреждения обмерзания (только в стандартном исполнении)
- Манометры высокого и низкого давления хладагента
- Реле протока электромеханическое
- Насосная группа, 1 насос
- Вентиль подпитки автоматический (замкнутый контур)
- Разделитель воздушного потока компрессорного отсека
- Защитная решетка теплообменника
- Испаритель NOFROST



Технические характеристики

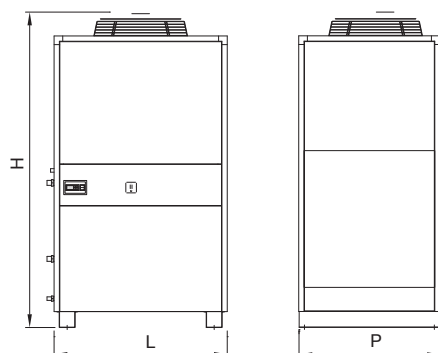
LUC-RAK.E		01 C1m	02 C1m	01 C1t	02 C1t	03 C1	05 C1	08 C1	09 C1	10 C1	12 C1	15 C1
ИСПОЛНЕНИЕ ST												
Холодопроизводительность ¹	кВт	5,8	8,0	5,8	8,0	12,7	16,8	19,3	23,1	27,1	33	40,2
Потребляемая мощность ¹	кВт	2,2	3,0	2,2	3,0	4,4	5,9	6,7	8,0	9,0	11,4	13,9
Хладагент		R410A										
Расход воды в испарителе ¹	м³/ч	1	1,4	1	1,4	2,2	2,9	3,3	4	4,6	5,7	6,9
Гидравлическое сопротивление испарителя ¹	кПа	29	33	26	30	35	30	35	27	30	35	29
Расход воздуха	м³/ч	2600	3650	2600	3650	5300	5700	5700	9800	12 700	12 000	16 300
Уровень звукового давления ST ²	дБ(А)	55	58	55	58	55	58	59	65	65	65	67
ИСПОЛНЕНИЕ LN												
Холодопроизводительность ¹	кВт	5,6	7,8	5,6	7,8	12,4	16,4	18,7	22,5	26,4	32,1	39,2
Потребляемая мощность ¹	кВт	2,3	3,2	2,3	3,2	4,5	6,2	7,0	8,4	9,4	11,9	14,5
Хладагент		R410A										
Расход воды в испарителе ¹	м³/ч	1,0	1,3	1,0	1,3	2,1	2,8	3,2	3,9	4,5	5,5	6,7
Гидравлическое сопротивление испарителя ¹	кПа	27	31	25	29	34	28	33	25	29	33	28
Расход воздуха	м³/ч	2400	3400	2400	3400	4800	5200	5200	8900	11 700	11 000	15 000
Уровень звукового давления LN ²	дБ(А)	52	56	52	56	53	55	57	62	63	63	66
Тип компрессора		Спиральный										
Количество компрессоров	шт.	1	1	1	1	1	1	1	1	1	1	1
Количество фреоновых контуров	шт.	1	1	1	1	1	1	1	1	1	1	1
Количество ступеней регулирования холодопроизводительности	шт.	1	1	1	1	1	1	1	1	1	1	1
Тип вентилятора		Осевой										
Количество вентиляторов	шт.	1	1	1	1	1	1	1	1	1	1	1
Потребляемая мощность вентиляторов	кВт	0,12	0,20	0,12	0,20	0,33	0,63	0,63	0,65	1,0	1,0	2,0
Электропитание	ф/В/Гц	1 / 230 / 50					3 / 380 / 50					
Максимальный ток (без насоса)	А	14,7	16,5	4,6	7,3	10,8	13,8	16,3	21,3	24,5	29,5	34,7
Пусковой ток (без насоса)	А	88,0	96,0	24,4	46,3	50,8	47,8	102,3	124,3	129,5	169,5	200,7
ИСПОЛНЕНИЕ СО ВСТРОЕННЫМ ГИДРОМОДУЛЕМ												
Тип насоса		Центробежный										
Потребляемая мощность насоса	кВт	0,37	0,37	0,37	0,37	0,37	0,37	0,37	0,37	0,37	0,55	0,55
Емкость водяного бака	л	27	27	27	27	65	65	65	160	160	160	160
ГАБАРИТНЫЕ РАЗМЕРЫ И МАССА												
Длина (L)	мм	830	830	830	830	980	980	980	1280	1280	1280	1280
Ширина (P)	мм	650	650	650	650	800	800	800	990	990	990	990
Высота (H)	мм	1320	1320	1320	1320	1785	1785	1785	2055	2075	2075	2075
Масса	кг	155	170	155	170	250	270	285	470	495	500	520
ГАБАРИТНЫЕ РАЗМЕРЫ И МАССА — СО ВСТРОЕННЫМ ГИДРОМОДУЛЕМ												
Длина (L)	мм	830	830	830	830	980	980	980	1280	1280	1280	1280
Ширина (P)	мм	650	650	650	650	800	800	800	990	990	990	990
Высота (H)	мм	1320	1320	1320	1320	1785	1785	1785	2055	2075	2075	2075
Масса	кг	170	190	170	190	280	300	315	520	550	560	575

Примечания

¹ Температура воды на входе/выходе испарителя 12/7 °С; температура наружного воздуха 35 °С.

² Данные получены замером на расстоянии 1 метра на открытом пространстве.

Технические данные о насосах относятся к чиллерам со встроенным гидромодулем.





МОНОБЛОЧНЫЕ ЧИЛЛЕРЫ С ВОЗДУШНЫМ КОНДЕНСАТОРОМ СО СПИРАЛЬНЫМИ КОМПРЕССОРАМИ



R410A



НАЛИЧИЕ ГИДРОМОДУЛЯ

- B** Без гидромодуля
- I** Со встроенным гидромодулем

ШУМОВЫЕ ХАРАКТЕРИСТИКИ

- ST** Стандартная модель
- LN** Низкошумная модель

КОНСТРУКТИВНОЕ ИСПОЛНЕНИЕ

- AS** Стандартное

Корпус

Основание выполнено из окрашенной оцинкованной стали. Панели, изготовленные из оцинкованной стали, снаружи покрыты пластиковой (PVC) пленкой, смонтированы на алюминиевых профилях и обеспечивают устойчивость к атмосферным воздействиям.

Компрессор

Компрессор герметичный спирального типа с внутренней термозащитой. Поставляется заправленным маслом и с антивибрационными вставками.

Водяной теплообменник

Стандартное исполнение: пластинчатый испаритель, изготовленный из стали AISI 316, с дифференциальным реле давления. Снаружи покрыт тепловой изоляцией.

Воздушный теплообменник

Изготовлен из медных трубок с алюминиевым оребрением.

Фреоновый контур

Состоит из фильтра-осушителя, смотрового стекла с индикатором влажности, соленоидного вентиля, ТРВ, запорного вентиля на жидкостной линии, реле защиты от высокого и низкого давления фреона.

Вентилятор осевой

Вентилятор осевой низкоскоростной с защитной решеткой непосредственно связан с электродвигателем со степенью защиты IP54 с внутренней термозащитой; аэродинамика корпуса и форма лопасти крыльчатки снижают уровень шума.

Блок управления

Соответствует стандартам IEC 204-1/EN60204-1, укомплектован контакторами, защитой всех компонентов и блокировкой работы при открытой дверце щита.

Контроллер

Управляет производительностью блока по расписанию и проверяет систему защиты. Имеет возможность подключения к BMS.

Водяной контур (со встроенным гидромодулем)

Состоит из автоматического заправочного вентиля с манометром, бака для воды, предохранительного клапана, расширительного бака, водяного насоса.

Опции

- Виброизолирующие опоры пружинные
- Виброизолирующие опоры резиновые
- Регулирование скорости вращения вентилятора конденсатора плавное
- Регулирование скорости вращения вентилятора вкл./выкл. (до +15 °C)
- Подогрев масла в картере компрессора
- Вентили запорные компрессора
- Панель дистанционного управления с графическим дисплеем
- Плата часов
- Плата сетевого протокола ModBus
- Реле максимального и минимального напряжения
- Реле контроля правильного чередования фаз
- Нагреватель электрический предупреждения обмерзания (только в стандартном исполнении)
- Манометры высокого и низкого давления хладагента
- Реле протока электромеханическое
- Насосная группа, 1 насос
- Насос водяной резервный дополнительный
- Вентиль подпитки автоматический (замкнутый контур)
- Разделитель воздушного потока компрессорного отсека
- Испаритель NOFROST (кроме моделей 70 C2 и 80 C2)



Технические характеристики

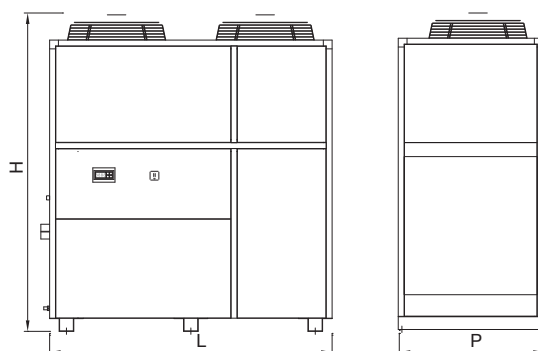
LUC-RAK.E		15 C2	18 C2	20 C2	26 C2	30 C2	35 C2	40 C2	50 C2	55 C2	60 C2	70 C2	80 C2
ИСПОЛНЕНИЕ ST													
Холодопроизводительность ¹	кВт	38,3	43,2	53	62	78,1	90,8	101	128	143	156	180	208
Потребляемая мощность ¹	кВт	13,4	16,8	18,6	25,0	29,2	33,0	40,2	46,6	51,6	58,0	66,4	81,2
Хладагент		R410A											
Расход воды в испарителе ¹	м³/ч	6,6	7,4	9,1	10,6	13,4	15,6	17,3	22	24,5	26,8	30,9	35,7
Гидравлическое сопротивление испарителя ¹	кПа	26	31	36	30	35	27	31	35	30	35	29	33
Расход воздуха	м³/ч	16 400	16 400	24 500	24 500	35 000	31 800	35 000	45 200	51 300	51 300	60 700	60 700
Уровень звукового давления ST ²	дБ(А)	67	67	68	68	70	71	72	73	74	74	75	75
ИСПОЛНЕНИЕ LN													
Холодопроизводительность ¹	кВт	37,2	42,2	51,7	60,5	76,2	88,5	98,4	125,0	139,5	151,8	175,1	202,3
Потребляемая мощность ¹	кВт	14,1	17,6	19,5	26,2	30,7	34,5	42,1	48,8	54,0	60,7	69,5	85,0
Хладагент		R410A											
Расход воды в испарителе ¹	м³/ч	6,4	7,2	8,9	10,4	13,1	15,2	16,9	21,4	23,9	26,0	30,0	34,7
Гидравлическое сопротивление испарителя ¹	кПа	24	30	34	28	34	26	30	34	29	33	28	31
Расход воздуха	м³/ч	14 000	14 000	20 800	20 800	30 000	28 000	30 000	38 500	43 700	43 700	52 000	52 000
Уровень звукового давления LN ²	дБ(А)	66	66	66	66	67	68	70	70	71	72	72	72
Тип компрессора		Спиральный											
Количество компрессоров	шт.	2	2	2	2	2	2	2	2	2	2	2	2
Количество фреоновых контуров	шт.	1	1	1	1	1	1	1	2	2	2	2	2
Количество ступеней регулирования холодопроизводительности	шт.	2	2	2	2	2	2	2	2	2	2	2	2
Тип вентилятора		Осевой											
Количество вентиляторов	шт.	1	1	2	2	3	3	2	4	3	3	3	3
Потребляемая мощность вентиляторов	кВт	2,0	2,0	2,0	2,0	3,0	3,0	4,0	4,0	6,0	6,0	6,0	6,0
Электропитание	ф/В/Гц	3 / 380 / 50											
Максимальный ток (без насоса)	А	48,7	48,7	58,2	65,2	75,2	82,2	94,6	113,6	127,4	137,9	146,8	160,1
Пусковой ток (без насоса)	А	106,5	106,5	127,5	131,0	215,2	266,2	314,6	333,6	374,9	385,4	410,2	435,6
ИСПОЛНЕНИЕ СО ВСТРОЕННЫМ ГИДРОМОДУЛЕМ													
Тип насоса		Центробежный											
Потребляемая мощность насоса	кВт	0,55	0,55	0,9	0,9	1,1	1,5	1,5	2,2	2,2	2,2	1,5	1,5
Емкость водяного бака	л	160	160	290	290	460	460	460	480	480	480	500	500
ГАБАРИТНЫЕ РАЗМЕРЫ И МАССА													
Длина (L)	мм	1280	1280	1930	1930	2580	2580	2580	3520	3520	3520	3800	3800
Ширина (P)	мм	990	990	990	990	990	990	990	990	990	990	1150	1150
Высота (H)	мм	2075	2075	2155	2155	2155	2155	2155	2215	2215	2215	2250	2250
Масса	кг	510	560	725	770	890	980	1050	1530	1620	1640	1700	1730
ГАБАРИТНЫЕ РАЗМЕРЫ И МАССА — СО ВСТРОЕННЫМ ГИДРОМОДУЛЕМ													
Длина (L)	мм	1280	1280	1930	1930	2580	2580	2580	3520	3520	3520	4600	4600
Ширина (P)	мм	990	990	990	990	990	990	990	990	990	990	1150	1150
Высота (H)	мм	2075	2075	2155	2155	2155	2155	2155	2215	2215	2215	2250	2250
Масса	кг	575	620	810	860	1010	1100	1170	1720	1810	1850	1880	1920

Примечания

¹ Температура воды на входе/выходе испарителя 12/7 °С; температура наружного воздуха 35 °С.

² Данные получены замером на расстоянии 1 метра на открытом пространстве.

Технические данные о насосах относятся к чиллерам со встроенным гидромодулем.





МОНОБЛОЧНЫЕ ЧИЛЛЕРЫ С ВОЗДУШНЫМ КОНДЕНСАТОРОМ СО СПИРАЛЬНЫМИ КОМПРЕССОРАМИ



R410A



НАЛИЧИЕ ГИДРОМОДУЛЯ

- B** Без гидромодуля
- I** Со встроенным гидромодулем

ШУМОВЫЕ ХАРАКТЕРИСТИКИ

- ST** Стандартная модель
- LN** Низкошумная модель

КОНСТРУКТИВНОЕ ИСПОЛНЕНИЕ

- AS** Стандартное

Корпус

Основание выполнено из окрашенной оцинкованной стали. Панели, изготовленные из оцинкованной стали, снаружи покрыты пластиковой (PVC) пленкой, смонтированы на алюминиевых профилях и обеспечивают устойчивость к атмосферным воздействиям.

Компрессор

Компрессор герметичный спирального типа с внутренней термозащитой. Поставляется заправленным маслом и с антивибрационными вставками.

Водяной теплообменник

Водяной пластинчатый испаритель изготовлен из стали AISI 316 с дифференциальным реле давления. Снаружи покрыт тепловой изоляцией.

Воздушный теплообменник

Изготовлен из медных трубок с алюминиевым оребрением.

Фреоновый контур

Состоит из фильтра-осушителя, смотрового стекла с индикатором влажности, соленоидного вентиля, ТРВ, запорного вентиля на жидкостной линии, реле защиты от высокого и низкого давления фреона.

Вентилятор осевой

Вентилятор осевой низкоскоростной с защитной решеткой непосредственно связан с электродвигателем со степенью защиты IP54 с внутренней термозащитой; аэродинамика корпуса и форма лопасти крыльчатки снижают уровень шума.

Блок управления

Соответствует стандартам IEC 204-1/EN60204-1, укомплектован контакторами, защитой всех компонентов и блокировкой работы при открытой дверце щита.

Контроллер

Управляет производительностью блока по расписанию и проверяет систему защиты. Имеет возможность подключения к BMS.

Водяной контур (со встроенным гидромодулем)

Состоит из автоматического заправочного вентиля с манометром, бака для воды, предохранительного клапана, расширительного бака, водяного насоса.

Опции

- Виброизолирующие опоры пружинные
- Виброизолирующие опоры резиновые
- Регулирование скорости вращения вентилятора конденсатора плавное
- Регулирование скорости вращения вентилятора вкл./выкл. (до +15 °C)
- Подогрев масла в картере компрессора
- Вентили запорные компрессора
- Панель дистанционного управления с графическим дисплеем
- Плата часов
- Плата сетевого протокола ModBus
- Реле максимального и минимального напряжения
- Реле контроля правильного чередования фаз
- Нагреватель электрический предупреждения обмерзания (только в стандартном исполнении)
- Манометры высокого и низкого давления хладагента
- Реле потока электромеханическое
- Насосная группа, 1 насос
- Насос водяной резервный дополнительный
- Вентиль подпитки автоматический (замкнутый контур)
- Внешние фитинги
- Разделитель воздушного потока компрессорного отсека
- Защитная решетка теплообменника



Технические характеристики

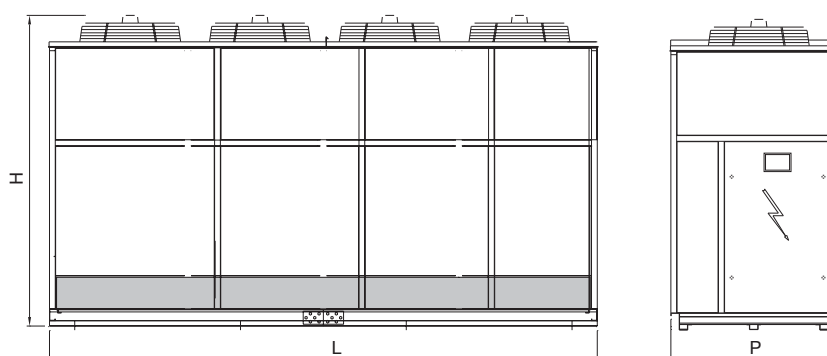
LUC-RAK.E		60 C4	70 C4	80 C4	90 C4	100 C4	115 C4	120 C4	140 C4	160 C4
ИСПОЛНЕНИЕ ST										
Холодопроизводительность ¹	кВт	160	187	205	237	254	296	322	359	410
Потребляемая мощность ¹	кВт	45,6	65,4	81,6	83	95,2	98,6	111,0	131,4	159,8
Хладагент		R410A								
Расход воды в испарителе ¹	м³/ч	27,5	32,1	35,2	40,7	43,6	50,8	55,2	61,6	70,3
Гидравлическое сопротивление испарителя ¹	кПа	41	35	27	31	35	27	31	33	36
Расход воздуха	м³/ч	53 700	60 700	60 700	80 000	80 000	126 000	126 000	126 000	126 000
Уровень звукового давления ST ²	дБ(А)	74	75	75	76	77	78	78	78	78
ИСПОЛНЕНИЕ LN										
Холодопроизводительность ¹	кВт	155,9	182,6	200,0	230,8	248,0	288,8	313,2	349,2	398,8
Потребляемая мощность ¹	кВт	47,7	68,5	85,3	86,7	99,7	103,0	116,2	137,5	167,2
Хладагент		R410A								
Расход воды в испарителе ¹	м³/ч	26,7	31,3	34,3	39,6	42,6	49,6	53,7	59,9	68,4
Гидравлическое сопротивление испарителя ¹	кПа	39	33	26	30	33	26	30	31	34
Расход воздуха	м³/ч	45 800	52 000	52 000	68 000	68 000	107 000	107 000	107 000	107 000
Уровень звукового давления LN ²	дБ(А)	71	72	72	73	74	76	76	76	76
Тип компрессора		Спиральный								
Количество компрессоров	шт.	4	4	4	4	4	4	4	4	4
Количество фреоновых контуров	шт.	2	2	2	2	2	2	2	2	2
Количество ступеней регулирования холодопроизводительности	шт.	4	4	4	4	4	4	4	4	4
Тип вентилятора		Осевой								
Количество вентиляторов	шт.	4	3	3	4	4	6	6	6	6
Потребляемая мощность вентиляторов	кВт	4,4	6,0	6,0	8,0	8,0	12,0	12,0	12,0	12,0
Электропитание	ф/В/Гц	3 / 380 / 50								
Максимальный ток (без насоса)	А	148,9	162,9	176,9	203,2	225,2	254,8	275,8	288,1	296,5
Пусковой ток (без насоса)	А	288,9	346,9	360,9	423,2	445,2	502,3	523,3	564,2	589,3
ИСПОЛНЕНИЕ СО ВСТРОЕННЫМ ГИДРОМОДУЛЕМ										
Тип насоса		Центробежный								
Потребляемая мощность насоса	кВт	1,5	1,5	1,5	2,2	3,0	3,0	3,0	3,0	3,0
Емкость водяного бака	л	500	500	500	500	500	500	500	500	500
ГАБАРИТНЫЕ РАЗМЕРЫ И МАССА										
Длина (L)	мм	3800	3800	3800	3900	3900	5000	5000	5000	5000
Ширина (P)	мм	1150	1150	1150	2000	2000	2000	2000	2000	2000
Высота (H)	мм	2135	2250	2250	1915	1915	2250	2250	2250	2250
Масса	кг	1620	1750	1820	2030	2070	2400	2450	2550	2620
ГАБАРИТНЫЕ РАЗМЕРЫ И МАССА — СО ВСТРОЕННЫМ ГИДРОМОДУЛЕМ										
Длина (L)	мм	4600	4600	4600	3900	3900	5000	5000	5000	5000
Ширина (P)	мм	1150	1150	1150	2000	2000	2000	2000	2000	2000
Высота (H)	мм	2135	2250	2250	1915	1915	2250	2250	2250	2250
Масса	кг	1730	1840	1910	2130	2180	2500	2550	2650	2720

Примечания

¹ Температура воды на входе/выходе испарителя 12/7 °С; температура наружного воздуха 35 °С.

² Данные получены замером на расстоянии 1 метра на открытом пространстве.

Технические данные о насосах относятся к чиллерам со встроенным гидромодулем.



LUC-RAK.E...160 2V–500 2V



Сделано в EU

МОНОБЛОЧНЫЕ ЧИЛЛЕРЫ С ВОЗДУШНЫМ КОНДЕНСАТОРОМ С ВИНТОВЫМИ КОМПРЕССОРАМИ



R134a



НАЛИЧИЕ ГИДРОМОДУЛЯ

B Без гидромодуля

ШУМОВЫЕ ХАРАКТЕРИСТИКИ

ST Стандартная модель

LN Низкошумная модель

КОНСТРУКТИВНОЕ ИСПОЛНЕНИЕ

AS Стандартное

Корпус

Основание выполнено из окрашенной оцинкованной стали. Панели, изготовленные из оцинкованной стали, снаружи покрыты пластиковой (PVC) пленкой, смонтированы на алюминиевых профилях и обеспечивают устойчивость к атмосферным воздействиям.

Компрессор

Компрессор полугерметичный винтовой тип, укомплектован термозащитой электродвигателя и запорным вентилем на линии нагнетания. Тип подключения звезда или треугольник.

Водяной теплообменник

Водяной кожухотрубный испаритель покрыт тепловой изоляцией.

Воздушный теплообменник

Изготовлен из медных трубок с алюминиевым оребрением.

Фреоновый контур

Состоит из фильтра-осушителя, смотрового стекла с индикатором влажности, соленоидного вентиля, ТРВ, запорного вентиля на жидкостной линии, реле защиты от высокого и низкого давления фреона.

Вентилятор осевой

Вентилятор осевой низкоскоростной с защитной решеткой непосредственно связан с электродвигателем со степенью защиты IP54 с внутренней термозащитой; аэродинамика корпуса и форма лопасти крыльчатки снижают уровень шума.

Блок управления

Соответствует стандартам IEC 204-1/EN60204-1, укомплектован контакторами, защитой всех компонентов и блокировкой работы при открытой дверце щита.

Контроллер

Управляет производительностью блока по расписанию и проверяет систему защиты. Имеет возможность подключения к BMS.

Опции

- Виброизолирующие опоры пружинные
- Регулирование скорости вращения вентилятора конденсатора плавное
- Регулирование скорости вращения вентилятора вкл./выкл. (до +15 °C)
- Подогрев масла в картере компрессора
- Вентиль запорный на всасывании в компрессор
- Панель дистанционного управления с графическим дисплеем
- Реле максимального и минимального напряжения
- Реле контроля правильного чередования фаз
- Нагреватель электрический предупреждения обмерзания (только в стандартном исполнении)
- Плата часов
- Плата сетевого протокола ModBus
- Плата сетевого протокола LonWorks
- Манометры высокого и низкого давления хладагента
- Реле протока электромеханическое
- Насосная группа, 1 насос
- Насос водяной резервный дополнительный
- Вентиль подпитки автоматический (замкнутый контур)
- Внешние фитинги
- Разделитель воздушного потока компрессорного отсека
- Защитная решетка теплообменника



Технические характеристики

LUC-RAK.E	160 2V	170 2V	180 2V	190 2V	200 2V	260 2V	270 2V	280 2V	300 2V	320 2V	360 2V	420 2V	480 2V	500 2V
-----------	--------	--------	--------	--------	--------	--------	--------	--------	--------	--------	--------	--------	--------	--------

ИСПОЛНЕНИЕ ST

Холодопроизводительность ¹	кВт	317	327	362	381	428	506	532	594	622	666	733	821	902	961
Потребляемая мощность ¹	кВт	111	120	128	145	159	178	202	213	217	228	280	324	353	370
Хладагент		R134a													
Расход воды в испарителе ¹	м³/ч	54,4	56,1	62,1	65,4	73,4	86,8	91,3	101,9	106,7	114,3	125,7	140,9	154,8	164,9
Гидравлическое сопротивление испарителя ¹	кПа	45	50	40	35	40	45	35	40	50	54	45	48	51	53
Расход воздуха ×10³	м³/ч	80	80	76	76	117	114	114	152	152	144	144	180	180	180
Уровень звукового давления ST ²	дБ(А)	80	81	81	81	83	83	83	84	84	84	85	87	87	87

ИСПОЛНЕНИЕ LN

Холодопроизводительность ¹	кВт	307,5	316,7	350,1	369,9	416,2	489,9	515,4	576,3	601,6	644,2	711,4	794,1	872,5	932,7
Потребляемая мощность ¹	кВт	116,7	125,0	132,9	151,7	165,5	184,7	210,4	221,9	225,3	236,8	291,8	336,4	366,6	385,6
Хладагент		R134a													
Расход воды в испарителе ¹	м³/ч	52,8	54,3	60,1	63,5	71,4	84,1	88,4	98,9	103,2	110,5	122,1	136,3	149,7	160,0
Гидравлическое сопротивление испарителя ¹	кПа	42	47	38	33	38	42	33	38	47	51	43	45	48	50
Расход воздуха ×10³	м³/ч	70	70	66,2	66,2	102	100	100	132	132	125	125	156,25	156,25	156,25
Уровень звукового давления LN ²	дБ(А)	77	78	78	78	80	80	80	81	81	81	82	84	84	84
Тип компрессора		Винтовой													
Количество компрессоров	шт.	2	2	2	2	2	2	2	2	2	2	2	2	2	2
Количество фреоновых контуров	шт.	2	2	2	2	2	2	2	2	2	2	2	2	2	2
Количество ступеней регулирования холодопроизводительности	шт.	6	6	6	6	6	6	6	6	6	6	6	6	6	6
Тип вентилятора		Осевой													
Количество вентиляторов	шт.	4	4	4	4	6	6	6	8	8	8	8	10	10	10
Потребляемая мощность вентиляторов	кВт	8,0	8,0	8,0	8,0	12,0	12,0	12,0	16,0	16,0	16,0	16,0	20,0	20,0	20,0
Электропитание	ф/В/Гц	3 / 380 / 50													
Максимальный ток (без насоса)	А	306	326	336	366	384	420	540	474	608	598	662	698	730	765
Пусковой ток (без насоса)	А	534	500	599	592	661	784	880	832	966	751	812	894	935	1010

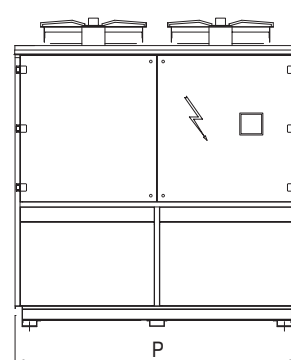
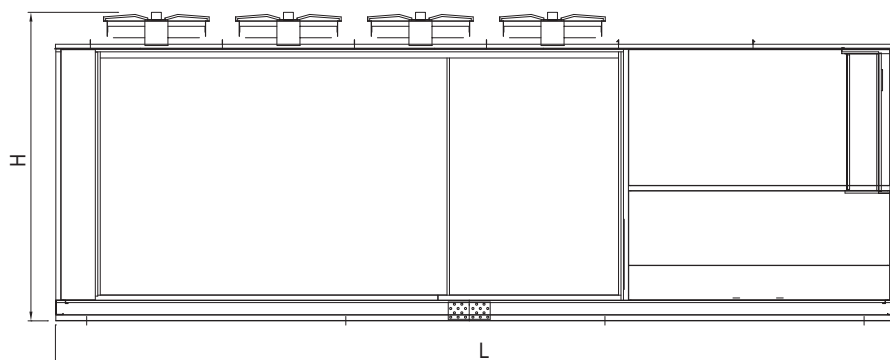
ГАБАРИТНЫЕ РАЗМЕРЫ И МАССА

Длина (L)	мм	5000	5000	5000	5000	5850	5850	5850	6800	6800	6800	6800	8000	8000	8000
Ширина (P)	мм	1500	1500	1500	1500	2300	2300	2300	2300	2300	2300	2300	2300	2300	2300
Высота (H)	мм	2500	2500	2500	2500	2230	2230	2230	2500	2500	2500	2500	2500	2500	2500
Масса	кг	2780	2880	2900	3050	3300	3400	3470	4180	4300	4430	4620	4950	5230	5640

Примечания

¹ Температура воды на входе/выходе испарителя 12/7 °С; температура наружного воздуха 35 °С.

² Данные получены замером на расстоянии 1 метра на открытом пространстве.





МОНОБЛОЧНЫЕ ЧИЛЛЕРЫ С ВОЗДУШНЫМ КОНДЕНСАТОРОМ СО СПИРАЛЬНЫМ КОМПРЕССОРОМ



R410A



НАЛИЧИЕ ГИДРОМОДУЛЯ

- B** Без гидромодуля
- I** Со встроенным гидромодулем

ШУМОВЫЕ ХАРАКТЕРИСТИКИ

- ST** Стандартная модель
- LN** Низкошумная модель

КОНСТРУКТИВНОЕ ИСПОЛНЕНИЕ

- AS** Стандартное

Автоматическое переключение контура хладагента на реверсивный цикл.

Корпус

Основание выполнено из окрашенной оцинкованной стали. Панели, изготовленные из оцинкованной стали, снаружи покрыты пластиковой (PVC) пленкой, смонтированы на алюминиевых профилях и обеспечивают устойчивость к атмосферным воздействиям.

Компрессор

Компрессор герметичный спирального типа с внутренней термозащитой. Поставляется заправленный маслом и с антивибрационными вставками.

Вентилятор осевой

Вентилятор осевой низкоскоростной с защитной решеткой непосредственно связан с электродвигателем со степенью защиты IP54 с внутренней термозащитой; аэродинамика корпуса и форма лопасти крыльчатки снижают уровень шума.

Водяной теплообменник

Стандартное исполнение: пластинчатый испаритель, изготовленный из стали AISI 316, с дифференциальным реле давления. Снаружи покрыт тепловой изоляцией.

Воздушный теплообменник

Изготовлен из медных трубок с алюминиевым оребрением.

Фреоновый контур

Состоит из фильтра-осушителя, смотрового стекла с индикатором влажности, соленоидного вентиля, ТРВ, запорного вентиля на жидкостной линии, реле защиты от высокого и низкого давления фреона, 4-ходового клапана, отделителя жидкости и ресивера на жидкостной линии.

Блок управления

Соответствует стандартам IEC 204-1/EN60204-1, укомплектован контакторами, защитой всех компонентов и блокировкой работы при открытой дверце щита.

Контроллер

Управляет производительностью блока по расписанию и проверяет систему защиты. Имеет возможность подключения к BMS.

Водяной контур (со встроенным гидромодулем)

Состоит из автоматического заправочного вентиля с манометром, резервуара для воды, предохранительного клапана, расширительного бака, водяного насоса.

Опции

- Виброизолирующие опоры резиновые
- Регулирование скорости вращения вентилятора конденсатора плавное
- Регулирование скорости вращения вентилятора вкл./выкл. (до +15 °C)
- Подогрев масла в картере компрессора
- Вентили запорные компрессора
- Панель дистанционного управления с графическим дисплеем
- Плата часов
- Плата сетевого протокола ModBus
- Реле контроля правильного чередования фаз
- Нагреватель электрический предупреждения обмерзания (только в стандартном исполнении)
- Манометры высокого и низкого давления хладагента
- Реле протока электромеханическое
- Насосная группа, 1 насос
- Вентиль подпитки автоматический (замкнутый контур)
- Разделитель воздушного потока компрессорного отсека
- Защитная решетка теплообменника
- Испаритель NOFROST



Технические характеристики

LUC-RAK.E/PC		01 C1m	02 C1m	01 C1t	02 C1t	03 C1	05 C1	08 C1	09 C1	10 C1	12 C1	15 C1
ИСПОЛНЕНИЕ ST												
Холодопроизводительность ¹	кВт	5,8	8,0	5,8	8,0	12,7	16,8	19,3	23,1	27,1	33	40,2
Потребляемая мощность ¹	кВт	2,2	3,0	2,2	3,0	4,4	5,9	6,7	8,0	9,0	11,4	13,9
Хладагент		R410A										
Расход воды в испарителе ¹	м³/ч	1	1,4	1	1,4	2,2	2,9	3,3	4	4,7	5,7	6,9
Гидравлическое сопротивление испарителя ¹	кПа	29	33	26	30	35	30	35	27	30	35	29
Расход воздуха	м³/ч	2600	3650	2600	3650	5300	5700	5700	9800	12 700	12 000	16 300
Уровень звукового давления ST ³	дБ(А)	55	58	55	58	55	58	59	65	65	65	67
Теплопроизводительность ²	кВт	6,4	8,8	6,4	8,8	14	18,5	21,4	25,4	29,8	36,3	42
Потребляемая мощность ²	кВт	2,2	2,9	2,2	2,9	4,3	5,8	6,6	7,8	8,8	11,2	13,6
ИСПОЛНЕНИЕ LN												
Холодопроизводительность ¹	кВт	5,6	7,8	5,6	7,8	12,4	16,4	18,7	22,5	26,4	32,1	39,2
Потребляемая мощность ¹	кВт	2,3	3,2	2,3	3,2	4,5	6,2	7,0	8,4	9,4	11,9	14,5
Хладагент		R410A										
Расход воды в испарителе ¹	м³/ч	1,0	1,3	1,0	1,3	2,1	2,8	3,2	3,9	4,5	5,5	6,7
Гидравлическое сопротивление испарителя ¹	кПа	27	31	25	29	34	28	33	25	29	33	28
Расход воздуха	м³/ч	2400	3400	2400	3400	4800	5200	5200	8900	11 700	11 000	15 000
Уровень звукового давления LN ³	дБ(А)	52	56	52	56	53	55	57	62	63	63	66
Теплопроизводительность ²	кВт	6,1	8,4	6,1	8,4	13,3	17,8	20,4	24,2	28,4	34,7	40,2
Потребляемая мощность ²	кВт	2,2	2,9	2,2	2,9	4,2	5,8	6,6	7,8	8,8	11,2	13,6
Тип компрессора		Спиральный										
Количество компрессоров	шт.	1	1	1	1	1	1	1	1	1	1	1
Количество фреоновых контуров	шт.	1	1	1	1	1	1	1	1	1	1	1
Количество ступеней регулирования холодопроизводительности	шт.	1	1	1	1	1	1	1	1	1	1	1
Тип вентилятора		Осевой										
Количество вентиляторов	шт.	1	1	1	1	1	1	1	1	1	1	1
Потребляемая мощность вентиляторов	кВт	0,12	0,20	0,12	0,20	0,33	0,63	0,63	0,65	1,0	1,0	2,0
Электропитание	ф/В/Гц	1 / 220 / 50					3 / 380 / 50					
Максимальный ток (без насоса)	А	14,7	16,5	4,6	7,3	10,8	13,8	16,3	21,3	24,5	29,5	34,7
Пусковой ток (без насоса)	А	88,0	96,0	24,4	46,3	50,8	47,8	102,3	124,3	129,5	169,5	200,7
ИСПОЛНЕНИЕ СО ВСТРОЕННЫМ ГИДРОМОДУЛЕМ												
Тип насоса		Центробежный										
Потребляемая мощность насоса	кВт	0,37	0,37	0,37	0,37	0,37	0,37	0,37	0,37	0,37	0,55	0,55
Емкость водяного бака	л	27	27	27	27	65	65	65	160	160	160	160
ГАБАРИТНЫЕ РАЗМЕРЫ И МАССА												
Длина (L)	мм	830	830	830	830	980	980	980	1280	1280	1280	1280
Ширина (P)	мм	650	650	650	650	800	800	800	990	990	990	990
Высота (H)	мм	1320	1320	1320	1320	1785	1785	1785	2055	2075	2075	2075
Масса	кг	165	180	165	180	265	285	300	500	520	530	550
ГАБАРИТНЫЕ РАЗМЕРЫ И МАССА — СО ВСТРОЕННЫМ ГИДРОМОДУЛЕМ												
Длина (L)	мм	830	830	830	830	980	980	980	1280	1280	1280	1280
Ширина (P)	мм	650	650	650	650	800	800	800	990	990	990	990
Высота (H)	мм	1320	1320	1320	1320	1785	1785	1785	2055	2075	2075	2075
Масса	кг	180	205	180	205	300	315	330	550	570	590	600

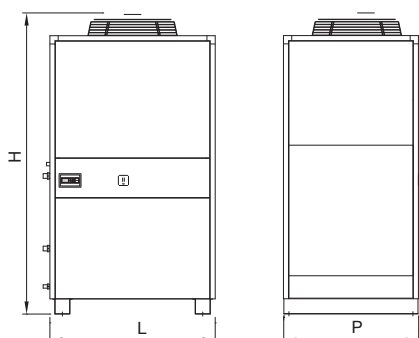
Примечания

¹ Температура воды на входе/выходе водяного теплообменника 12/7 °С; температура наружного воздуха 35 °С.

² Температура наружного воздуха 7 °С (при относительной влажности 85%); температура воды на входе/выходе водяного теплообменника 40/45 °С.

³ Данные получены замером на расстоянии 1 метра на открытом пространстве.

Технические данные о насосах относятся к чиллерам со встроенным гидромодулем.





МОНОБЛОЧНЫЕ ЧИЛЛЕРЫ С ВОЗДУШНЫМ КОНДЕНСАТОРОМ СО СПИРАЛЬНЫМИ КОМПРЕССОРАМИ



R410A



НАЛИЧИЕ ГИДРОМОДУЛЯ

- B** Без гидромодуля
- I** Со встроенным гидромодулем

ШУМОВЫЕ ХАРАКТЕРИСТИКИ

- ST** Стандартная модель
- LN** Низкошумная модель

КОНСТРУКТИВНОЕ ИСПОЛНЕНИЕ

- AS** Стандартное

Автоматическое переключение контура хладагента на реверсивный цикл.

Корпус

Основание выполнено из окрашенной оцинкованной стали. Панели, изготовленные из оцинкованной стали, снаружи покрыты пластиковой (PVC) пленкой, смонтированы на алюминиевых профилях и обеспечивают устойчивость к атмосферным воздействиям.

Компрессор

Компрессор герметичный спирального типа с внутренней термозащитой. Поставляется заправленный маслом и с антивибрационными вставками.

Водяной теплообменник

Стандартное исполнение: пластинчатый испаритель, изготовленный из стали AISI 316, с дифференциальным реле давления. Снаружи покрыт тепловой изоляцией.

Воздушный теплообменник

Изготовлен из медных трубок с алюминиевым оребрением.

Вентилятор осевой

Вентилятор осевой низкоскоростной с защитной решеткой непосредственно связан с электродвигателем со степенью защиты IP54 с внутренней термозащитой; аэродинамика корпуса и форма лопасти крыльчатки снижают уровень шума.

Фреоновый контур

Состоит из фильтра-осушителя, смотрового стекла с индикатором влажности, соленоидного вентиля, ТРВ, запорного вентиля на жидкостной линии, реле защиты от высокого и низкого давления фреона, 4-ходового клапана, отделителя жидкости и ресивера на линии жидкости.

Блок управления

Соответствует стандартам IEC 204-1/EN60204-1, укомплектован контакторами, защитой всех компонентов и блокировкой работы при открытой дверце щита.

Контроллер

Управляет производительностью блока по расписанию и проверяет систему защиты. Имеет возможность подключения к BMS.

Водяной контур (со встроенным гидромодулем)

Состоит из автоматического заправочного вентиля с манометром, резервуара для воды, предохранительного клапана, расширительного бака, водяного насоса.

Опции

- Виброизолирующие опоры пружинные
- Виброизолирующие опоры резиновые
- Регулирование скорости вращения вентилятора конденсатора плавное
- Регулирование скорости вращения вентилятора вкл./выкл. (до +15 °C)
- Подогрев масла в картере компрессора
- Вентили запорные компрессора
- Панель дистанционного управления с графическим дисплеем
- Плата часов
- Плата сетевого протокола ModBus
- Реле максимального и минимального напряжения
- Реле контроля правильного чередования фаз
- Нагреватель электрический предупреждения обмерзания (только в стандартном исполнении)
- Манометры высокого и низкого давления хладагента
- Реле протока электромеханическое
- Насосная группа, 1 насос
- Насос водяной резервный дополнительный
- Вентиль подпитки автоматический (замкнутый контур)
- Разделитель воздушного потока компрессорного отсека
- Испаритель NOFROST (кроме моделей 70 C2 и 80 C2)



Технические характеристики

LUC-RAK.E/PC		15 C2	18 C2	20 C2	26 C2	30 C2	35 C2	40 C2	50 C2	55 C2	60 C2	70 C2	80 C2
ИСПОЛНЕНИЕ ST													
Холодопроизводительность ¹	кВт	38,3	43,2	53	62	78,1	90,8	101	128	143	156	180	208
Потребляемая мощность ¹	кВт	13,4	16,8	18,6	25,0	29,2	33,0	40,2	46,6	51,6	58,0	66,4	81,2
Хладагент		R410A											
Расход воды в испарителе ¹	м³/ч	6,6	7,4	9,1	10,6	13,4	15,6	17,3	22	24,5	26,5	30,9	35,7
Гидравлическое сопротивление испарителя ¹	кПа	26	31	36	30	35	27	31	35	30	35	29	33
Расход воздуха	м³/ч	16 400	16 400	24 500	24 500	35 000	31 800	35 000	45 200	51 300	51 300	60 700	60 700
Уровень звукового давления ST ³	дБ(А)	67	67	68	68	70	71	72	73	74	74	75	75
Теплопроизводительность ²	кВт	42,1	47,6	58,3	68,2	85,9	99,8	108	140	157	169	194	224
Потребляемая мощность ²	кВт	13,1	16,5	18,2	24,5	28,6	32,3	39,4	45,7	50,6	56,8	65,1	79,8
ИСПОЛНЕНИЕ LN													
Холодопроизводительность ¹	кВт	37,2	42,2	51,7	60,5	76,2	88,5	98,4	125,0	139,5	151,8	175,1	202,3
Потребляемая мощность ¹	кВт	14,1	17,6	19,5	26,2	30,7	34,5	42,1	48,8	54,0	60,7	69,5	85,0
Хладагент		R410A											
Расход воды в испарителе ¹	м³/ч	6,4	7,2	8,9	10,4	13,1	15,2	16,9	21,4	23,9	26,0	30,0	34,7
Гидравлическое сопротивление испарителя ¹	кПа	24	30	34	28	34	26	30	34	29	33	28	31
Расход воздуха	м³/ч	14 000	14 000	20 800	20 800	30 000	28 000	30 000	38 500	43 700	43 700	52 000	52 000
Уровень звукового давления LN ³	дБ(А)	66	66	66	66	67	68	70	70	71	72	72	72
Теплопроизводительность ²	кВт	40,2	45,5	55,8	65,2	82,2	95,5	103,1	133,9	150,1	161,0	184,8	213,3
Потребляемая мощность ²	кВт	13,1	16,5	18,2	24,5	28,6	32,3	39,3	45,7	50,5	56,7	65,0	79,6
Тип компрессора		Спиральный											
Количество компрессоров	шт.	2	2	2	2	2	2	2	2	2	2	2	2
Количество фреоновых контуров	шт.	1	1	1	1	1	1	1	2	2	2	2	2
Количество ступеней регулирования холодопроизводительности	шт.	2	2	2	2	2	2	2	2	2	2	2	2
Тип вентилятора		Осевой											
Количество вентиляторов	шт.	1	1	2	2	3	3	2	4	3	3	3	3
Потребляемая мощность вентиляторов	кВт	2,0	2,0	2,0	2,0	3,0	3,0	4,0	4,0	6,0	6,0	6,0	6,0
Электропитание	ф/В/Гц	3 / 380 / 50											
Максимальный ток (без насоса)	А	48,7	48,7	58,2	65,2	75,2	82,2	94,6	113,6	127,4	137,9	146,8	160,1
Пусковой ток (без насоса)	А	106,5	106,5	127,5	131,0	215,2	266,2	314,6	333,6	374,9	385,4	410,2	435,6
ИСПОЛНЕНИЕ СО ВСТРОЕННЫМ ГИДРОМОДУЛЕМ													
Тип насоса		Центробежный											
Потребляемая мощность насоса	кВт	0,55	0,55	0,9	0,9	1,1	1,5	1,5	2,2	2,2	2,2	1,5	1,5
Емкость водяного бака	л	160	160	290	290	460	460	460	480	480	480	500	500
ГАБАРИТНЫЕ РАЗМЕРЫ И МАССА													
Длина (L)	мм	1280	1280	1930	1930	2580	2580	2580	3520	3520	3520	3800	3800
Ширина (P)	мм	990	990	990	990	990	990	990	990	990	990	1150	1150
Высота (H)	мм	2075	2075	2155	2155	2155	2155	2155	2215	2215	2215	2250	2250
Масса	кг	510	560	725	770	890	980	1050	1530	1620	1640	1700	1730
ГАБАРИТНЫЕ РАЗМЕРЫ И МАССА — СО ВСТРОЕННЫМ ГИДРОМОДУЛЕМ													
Длина (L)	мм	1280	1280	1930	1930	2580	2580	2580	3520	3520	3520	4600	4600
Ширина (P)	мм	990	990	990	990	990	990	990	990	990	990	1150	1150
Высота (H)	мм	2075	2075	2155	2155	2155	2155	2155	2215	2215	2215	2250	2250
Масса	кг	575	620	810	860	1010	1100	1170	1720	1810	1850	1880	1920

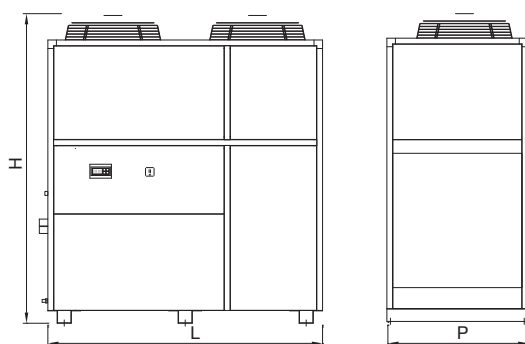
Примечания

¹ Температура воды на входе/выходе водяного теплообменника 12/7 °С; температура наружного воздуха 35 °С.

² Температура наружного воздуха 7 °С (при относительной влажности 85%); температура воды на входе/выходе водяного теплообменника 40/45 °С.

³ Данные получены замером на расстоянии 1 метра на открытом пространстве.

Технические данные о насосах относятся к чиллерам со встроенным гидромодулем.





МОНОБЛОЧНЫЕ ЧИЛЛЕРЫ С ВОЗДУШНЫМ КОНДЕНСАТОРОМ СО СПИРАЛЬНЫМИ КОМПРЕССОРАМИ



R410A



НАЛИЧИЕ ГИДРОМОДУЛЯ

- B** Без гидромодуля
- I** Со встроенным гидромодулем

ШУМОВЫЕ ХАРАКТЕРИСТИКИ

- ST** Стандартная модель
- LN** Низкошумная модель

КОНСТРУКТИВНОЕ ИСПОЛНЕНИЕ

- AS** Стандартное

Автоматическое переключение контура хладагента на реверсивный цикл.

Корпус

Основание выполнено из окрашенной оцинкованной стали. Панели, изготовленные из оцинкованной стали, снаружи покрыты пластиковой (PVC) пленкой, смонтированы на алюминиевых профилях и обеспечивают устойчивость к атмосферным воздействиям.

Компрессор

Компрессор герметичный спирального типа с внутренней термозащитой. Поставляется заправленным маслом и с антивибрационными вставками.

Водяной теплообменник

Водяной пластинчатый испаритель изготовлен из стали AISI 316, с дифференциальным реле давления. Снаружи покрыт тепловой изоляцией.

Воздушный теплообменник

Изготовлен из медных трубок с алюминиевым оребрением.

Фреоновый контур

Состоит из фильтра-осушителя, смотрового стекла с индикатором влажности, соленоидного вентиля, ТРВ, запорного вентиля на жидкостной линии, реле защиты от высокого и низкого давления фреона, 4-ходового клапана, газового сепаратора и ресивера на линии жидкости.

Вентилятор осевой

Вентилятор осевой низкоскоростной с защитной решеткой непосредственно связан с электродвигателем со степенью защиты IP54 с внутренней термозащитой; аэродинамика корпуса и форма лопасти крыльчатки снижают уровень шума.

Блок управления

Соответствует стандартам IEC 204-1/EN60204-1, укомплектован контакторами, защитой всех компонентов и блокировкой работы при открытой двери щита.

Контроллер

Управляет производительностью блока по расписанию и проверяет систему защиты. Имеет возможность подключения к BMS.

Водяной контур (со встроенным гидромодулем)

Состоит из автоматического заправочного вентиля с манометром, бака для воды, предохранительного клапана, расширительного бака, водяного насоса.

Опции

- Виброизолирующие опоры пружинные
- Виброизолирующие опоры резиновые
- Регулирование скорости вращения вентилятора конденсатора плавное
- Регулирование скорости вращения вентилятора вкл./выкл. (до +15 °C)
- Подогрев масла в картере компрессора
- Вентили запорные компрессора
- Панель дистанционного управления с графическим дисплеем
- Плата часов
- Плата сетевого протокола ModBus
- Реле максимального и минимального напряжения
- Реле контроля правильного чередования фаз
- Нагреватель электрический предупреждения обмерзания (только в стандартном исполнении)
- Манометры высокого и низкого давления хладагента
- Реле протока электромеханическое
- Насосная группа, 1 насос
- Насос водяной резервный дополнительный
- Вентиль подпитки автоматический (замкнутый контур)
- Внешние фитинги
- Разделитель воздушного потока компрессорного отсека
- Защитная решетка теплообменника



Технические характеристики

LUC-RAK.E/PC		60 C4	70 C4	80 C4	90 C4	100 C4	115 C4	120 C4	140 C4	160 C4
ИСПОЛНЕНИЕ ST										
Холодопроизводительность ¹	кВт	157	183	201	232	249	290	316	359	410
Потребляемая мощность ¹	кВт	45,6	65,4	81,6	83	95,2	98,6	111	131,4	159,8
Хладагент		R410A								
Расход воды в испарителе ¹	м³/ч	26,9	31,4	34,5	39,8	42,7	49,8	54,2	61,6	70,3
Гидравлическое сопротивление испарителя ¹	кПа	41	35	27	31	35	26	30	33	36
Расход воздуха	м³/ч	53 700	60 700	60 700	80 000	80 000	126 000	126 000	126 000	126 000
Уровень звукового давления ST ³	дБ(А)	74	75	75	76	77	78	78	78	78
Теплопроизводительность ²	кВт	160	224	245	283	304	344	374	395	450
Потребляемая мощность ²	кВт	45,1	64,7	80,8	82,2	94,2	107	114	133,2	161,6
ИСПОЛНЕНИЕ LN										
Холодопроизводительность ¹	кВт	152,7	178,4	195,8	226,0	243,1	282,9	307,4	349,2	398,8
Потребляемая мощность ¹	кВт	47,9	68,4	85,4	86,7	99,7	103,1	116,2	137,5	167,2
Хладагент		R410A								
Расход воды в испарителе ¹	м³/ч	26,2	30,6	33,6	38,8	41,7	48,5	52,7	59,9	68,4
Гидравлическое сопротивление испарителя ¹	кПа	39	33	26	29	33	25	29	31	34
Расход воздуха	м³/ч	45 800	52 000	52 000	68 000	68 000	107 000	107 000	107 000	107 000
Уровень звукового давления LN ³	дБ(А)	71	72	72	73	74	76	76	76	76
Теплопроизводительность ²	кВт	152,6	214,3	233,9	270,6	290,8	328,8	356,2	376,2	428,6
Потребляемая мощность ²	кВт	45,1	64,7	80,6	82,0	94,1	106,7	113,8	132,9	161,3
Тип компрессора		Спиральный								
Количество компрессоров	шт.	4	4	4	4	4	4	4	4	4
Количество фреоновых контуров	шт.	2	2	2	2	2	2	2	2	2
Количество ступеней регулирования холодопроизводительности	шт.	4	4	4	4	4	4	4	4	4
Тип вентилятора		Осевой								
Количество вентиляторов	шт.	4	3	3	4	4	6	6	6	6
Потребляемая мощность вентиляторов	кВт	4,4	6,0	6,0	8,0	8,0	12,0	12,0	12,0	12,0
Электропитание	ф/В/Гц	3 / 380 / 50								
Максимальный ток (без насоса)	А	148,9	162,9	176,9	203,2	225,2	254,8	275,8	288,1	296,5
Пусковой ток (без насоса)	А	288,9	346,9	360,9	423,2	445,2	502,3	523,3	564,2	589,3
ИСПОЛНЕНИЕ СО ВСТРОЕННЫМ ГИДРОМОДУЛЕМ										
Тип насоса		Центробежный								
Потребляемая мощность насоса	кВт	1,5	1,5	1,5	2,2	3,0	3,0	3,0	3,0	3,0
Емкость водяного бака	л	500	500	500	500	500	500	500	500	500
ГАБАРИТНЫЕ РАЗМЕРЫ И МАССА										
Длина (L)	мм	3800	3800	3800	3900	3900	5000	5000	5000	5000
Ширина (P)	мм	1150	1150	1150	2000	2000	2000	2000	2000	2000
Высота (H)	мм	2135	2250	2250	1915	1915	2250	2250	2250	2250
Масса	кг	1650	1790	1860	2070	2100	2500	2550	2550	2620
ГАБАРИТНЫЕ РАЗМЕРЫ И МАССА — СО ВСТРОЕННЫМ ГИДРОМОДУЛЕМ										
Длина (L)	мм	4600	4600	4600	3900	3900	5000	5000	5000	5000
Ширина (P)	мм	1150	1150	1150	2000	2000	2000	2000	2000	2000
Высота (H)	мм	2135	2250	2250	1915	1915	2250	2250	2250	2250
Масса	кг	1760	1880	1950	2170	2230	2600	2650	2650	2720

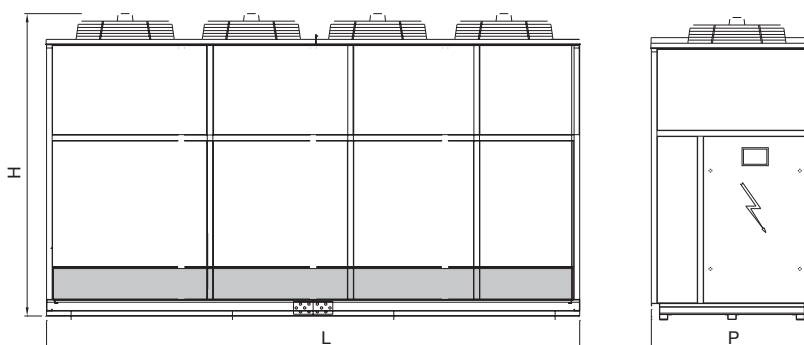
Примечания

¹ Температура воды на входе/выходе водяного теплообменника 12/7 °С; температура наружного воздуха 35 °С.

² Температура наружного воздуха 7 °С (при относительной влажности 85%); температура воды на входе/выходе водяного теплообменника 40/45 °С.

³ Данные получены замером на расстоянии 1 метра на открытом пространстве.

Технические данные о насосах относятся к чиллерам со встроенным гидромодулем.





МОНОБЛОЧНЫЕ ЧИЛЛЕРЫ С ВОЗДУШНЫМ КОНДЕНСАТОРОМ СО СПИРАЛЬНЫМ КОМПРЕССОРОМ И ЕС-ВЕНТИЛЯТОРОМ



R410A



ЕС
МОТОР



НАЛИЧИЕ ГИДРОМОДУЛЯ

- B** Без гидромодуля
- I** Со встроенным гидромодулем

ШУМОВЫЕ ХАРАКТЕРИСТИКИ

- ST** Стандартная модель
- LN** Низкошумная модель

КОНСТРУКТИВНОЕ ИСПОЛНЕНИЕ

- AS** Стандартное

Корпус

Основание выполнено из окрашенной оцинкованной стали. Панели, изготовленные из оцинкованной стали, снаружи покрыты пластиковой (PVC) пленкой, смонтированы на алюминиевых профилях и обеспечивают устойчивость к атмосферным воздействиям.

Компрессор

Компрессор герметичный спирального типа с внутренней термозащитой. Поставляется заправленный маслом и с антивибрационными вставками.

ЕС-вентилятор

ЕС-вентилятор оснащен двигателем с электронным коммутированием для уменьшения энергопотребления и плавного и точного регулирования скорости вращения.

Водяной теплообменник

Стандартное исполнение: пластинчатый испаритель, изготовленный из стали AISI 316, с дифференциальным реле давления. Снаружи покрыт тепловой изоляцией.

Воздушный теплообменник

Изготовлен из медных трубок с алюминиевым оребрением.

Фреоновый контур

Состоит из фильтра-осушителя, смотрового стекла с индикатором влажности, соленоидного вентиля, ТРВ, запорного вентиля на жидкостной линии, реле защиты от высокого и низкого давления фреона.

Блок управления

Соответствует стандартам IEC 204-1/EN60204-1, укомплектован контакторами, защитой всех компонентов и блокировкой работы при открытой дверце щита.

Контроллер

Управляет производительностью блока по расписанию и проверяет систему защиты. Имеет возможность подключения к BMS.

Водяной контур (со встроенным гидромодулем)

Состоит из автоматического заправочного вентиля с манометром, бака для воды, предохранительного клапана, расширительного бака, водяного насоса.

Опции

- Виброизолирующие опоры резиновые
- Подогрев масла в картере компрессора
- Вентили запорные компрессора
- Панель дистанционного управления с графическим дисплеем
- Плата часов
- Плата сетевого протокола ModBus
- Реле контроля правильности чередования фаз
- Нагреватель электрический предупреждения обмерзания (только в стандартном исполнении)
- Реле потока электромеханическое
- Вентиль подпитки автоматический (замкнутый контур)
- Разделитель воздушного потока компрессорного отсека
- Защитная решетка теплообменника
- Насосная группа, 1 насос
- Манометры высокого и низкого давления хладагента
- Испаритель NOFROST



Технические характеристики

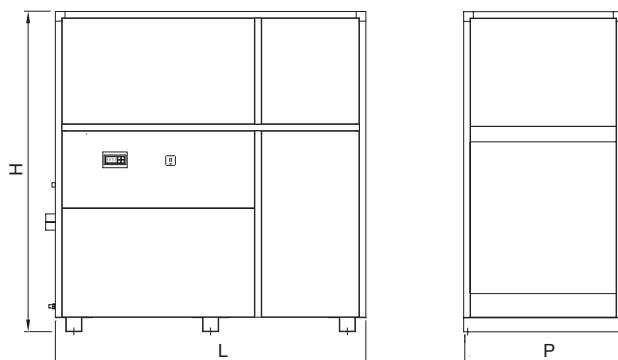
LUC-RAK.C		01 C1m	02 C1m	01 C1t	02 C1t	03 C1	05 C1	08 C1	09 C1	10 C1	12 C1
ИСПОЛНЕНИЕ ST											
Холодопроизводительность ¹	кВт	5,8	8,0	5,8	8,0	12,7	16,8	19,3	23,1	27,1	33
Потребляемая мощность ¹	кВт	2,3	3,0	2,3	3,0	4,4	6,0	7,3	8,1	9,0	11,4
Хладагент		R410A									
Расход воды в испарителе ¹	м³/ч	1,0	1,4	1,0	1,4	2,2	2,9	3,3	4,0	4,6	5,7
Гидравлическое сопротивление испарителя ¹	кПа	25	29	33	35	28	31	41	25	29	32
Расход воздуха	м³/ч	2700	3800	2700	3800	5200	5200	5200	9400	9400	11 700
Внешнее статическое давление	Па	30–300	30–300	30–300	30–300	30–300	30–300	30–300	30–300	30–300	30–300
Уровень звукового давления ST ²	дБ(А)	59	62	59	62	63	63	65	65	67	67
ИСПОЛНЕНИЕ LN											
Холодопроизводительность ¹	кВт	5,8	8,0	5,8	8,0	12,7	16,8	19,3	23,1	27,1	33
Потребляемая мощность ¹	кВт	2,3	3,0	2,3	3,0	4,4	6,0	7,3	8,1	9,0	11,4
Хладагент		R410A									
Расход воды в испарителе ¹	м³/ч	1,0	1,4	1,0	1,4	2,2	2,9	3,3	4,0	4,7	5,7
Гидравлическое сопротивление испарителя ¹	кПа	25	29	33	35	28	31	41	25	29	32
Расход воздуха	м³/ч	2700	3800	2700	3800	5200	5200	5200	9400	9400	11 700
Внешнее статическое давление	Па	30–300	30–300	30–300	30–300	30–300	30–300	30–300	30–300	30–300	30–300
Уровень звукового давления LN ²	дБ(А)	57	60	57	60	61	61	63	63	65	65
Тип компрессора		Спиральный									
Количество компрессоров	шт.	1	1	1	1	1	1	1	1	1	1
Количество фреоновых контуров	шт.	1	1	1	1	1	1	1	1	1	1
Количество ступеней регулирования холодопроизводительности	шт.	1	1	1	1	1	1	1	1	1	1
Тип вентилятора		ЕС-вентилятор									
Количество вентиляторов	шт.	1	1	1	1	1	1	1	1	1	1
Потребляемая мощность вентиляторов	кВт	0,25	0,35	0,25	0,35	1,1	1,1	1,1	1,5	1,5	1,5
Электропитание	ф/В/Гц	1 / 220 / 50					3 / 380 / 50				
Максимальный ток (без насоса)	А	16,8	18,5	5,4	9,0	12,7	15,7	18,5	23,5	25,5	31,9
Пусковой ток (без насоса)	А	91,0	99,0	25,2	48,0	52,7	49,7	104,5	126,5	130,5	171,9
ИСПОЛНЕНИЕ СО ВСТРОЕННЫМ ГИДРОМОДУЛЕМ											
Тип насоса		Центробежный									
Потребляемая мощность насоса	кВт	0,37	0,37	0,37	0,37	0,37	0,37	0,37	0,37	0,37	0,55
Емкость водяного бака	л	27	27	27	27	65	65	65	160	160	160
ГАБАРИТНЫЕ РАЗМЕРЫ И МАССА											
Длина (L)	мм	830	830	830	830	980	980	980	1280	1280	1280
Ширина (P)	мм	650	650	650	650	800	800	800	990	990	990
Высота (H)	мм	1320	1320	1320	1320	1650	1650	1650	1910	1910	1910
Масса	кг	160	180	160	180	260	280	290	510	540	560
ГАБАРИТНЫЕ РАЗМЕРЫ И МАССА — СО ВСТРОЕННЫМ ГИДРОМОДУЛЕМ											
Длина (L)	мм	830	830	830	830	980	980	980	1280	1280	1280
Ширина (P)	мм	650	650	650	650	800	800	800	990	990	990
Высота (H)	мм	1320	1320	1320	1320	1650	1650	1650	1910	1910	1910
Масса	кг	190	210	190	210	300	320	340	560	590	600

Примечания

¹ Температура воды на входе/выходе испарителя 12/7 °С; температура наружного воздуха 35 °С.

² Данные получены замером на расстоянии 1 метра на открытом пространстве.

Технические данные о насосах относятся к чиллерам со встроенным гидромодулем.





МОНОБЛОЧНЫЕ ЧИЛЛЕРЫ С ВОЗДУШНЫМ КОНДЕНСАТОРОМ СО СПИРАЛЬНЫМИ КОМПРЕССОРАМИ И ЕС-ВЕНТИЛЯТОРАМИ



R410A



ЕС
МОТОР



НАЛИЧИЕ ГИДРОМОДУЛЯ

B

Без гидромодуля

I

Со встроенным гидромодулем

ШУМОВЫЕ ХАРАКТЕРИСТИКИ

ST

Стандартная модель

LN

Низкошумная модель

КОНСТРУКТИВНОЕ ИСПОЛНЕНИЕ

AS

Стандартное

Корпус

Основание выполнено из окрашенной оцинкованной стали. Панели, изготовленные из оцинкованной стали, снаружи покрыты пластиковой (PVC) пленкой, смонтированы на алюминиевых профилях и обеспечивают устойчивость к атмосферным воздействиям.

Компрессор

Компрессор герметичный спирального типа с внутренней термозащитой. Поставляется заправленный маслом и с антивибрационными вставками.

ЕС-вентилятор

ЕС-вентилятор оснащен двигателем с электронным коммутированием для уменьшения энергопотребления и плавного и точного регулирования скорости вращения.

Водяной теплообменник

Стандартное исполнение: пластинчатый испаритель, изготовленный из стали AISI 316, с дифференциальным реле давления. Снаружи покрыт тепловой изоляцией.

Воздушный теплообменник

Изготовлен из медных трубок с алюминиевым оребрением.

Фреоновый контур

Состоит из фильтра-осушителя, смотрового стекла с индикатором влажности, соленоидного вентиля, ТРВ, запорного вентиля на жидкостной линии, реле защиты от высокого и низкого давления фреона.

Блок управления

Соответствует стандартам IEC 204-1/EN60204-1, укомплектован контакторами, защитой всех компонентов и блокировкой работы при открытой дверце щита.

Контроллер

Управляет производительностью блока по расписанию и проверяет систему защиты. Имеет возможность подключения к BMS.

Водяной контур (со встроенным гидромодулем)

Состоит из автоматического заправочного вентиля с манометром, бака для воды, предохранительного вентиля, расширительного бака, водяного насоса.

Опции

- Виброизолирующие опоры пружинные
- Виброизолирующие опоры резиновые
- Подогрев масла в картере компрессора
- Вентили запорные компрессора
- Панель дистанционного управления с графическим дисплеем
- Плата часов
- Плата сетевого протокола ModBus
- Реле максимального и минимального напряжения
- Реле контроля правильности чередования фаз
- Нагреватель электрический предупреждения обмерзания (только в стандартном исполнении)
- Реле протока электромеханическое
- Вентиль подпитки автоматический (замкнутый контур)
- Разделитель воздушного потока компрессорного отсека
- Защитная решетка теплообменника
- Насосная группа, 1 насос
- Насос водяной резервный дополнительный
- Манометры высокого и низкого давления хладагента
- Испаритель NOFROST (кроме моделей 70 C2 и 80 C2)



Технические характеристики

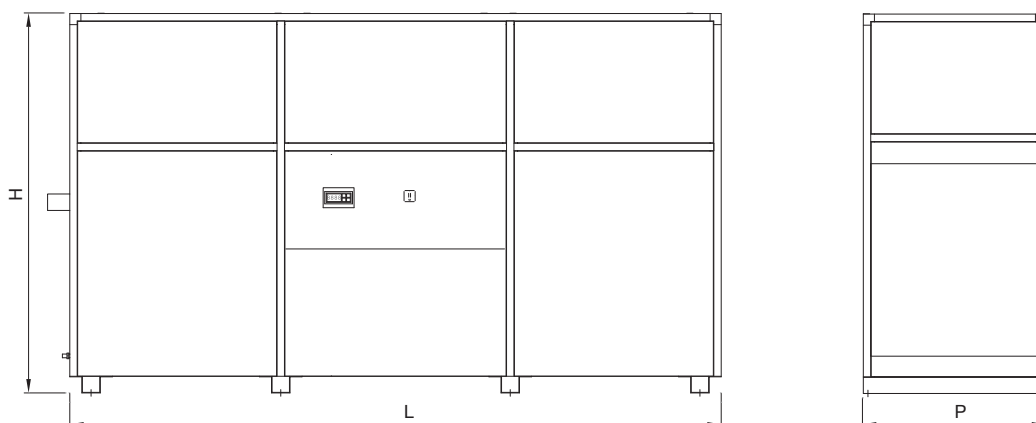
LUC-RAK.C		18 C2	20 C2	26 C2	30 C2	35 C2	40 C2	50 C2	55 C2	60 C2	70 C2	80 C2
ИСПОЛНЕНИЕ ST												
Холодопроизводительность ¹	кВт	43,2	53	62	78,1	90,8	97,9	128	143	154	180	208
Потребляемая мощность ¹	кВт	16,8	18,6	25,0	29,2	33,0	40,2	46,6	51,6	58,0	66,4	81,2
Хладагент		R410A										
Расход воды в испарителе ¹	м³/ч	7,4	9,1	10,6	13,4	15,6	16,8	22,0	24,5	26,4	30,9	35,7
Гидравлическое сопротивление испарителя ¹	кПа	26	30	32	28	33	24	31	35	27	29	32
Расход воздуха	м³/ч	17 300	17 300	17 300	27 600	36 000	36 000	40 000	40 000	40 000	54 000	54 000
Внешнее статическое давление	Па	30–300	30–300	30–300	30–300	30–300	30–300	30–300	30–300	30–300	30–300	30–300
Уровень звукового давления ST ²	дБ(А)	70	70	71	71	73	73	74	74	74	75	75
ИСПОЛНЕНИЕ LN												
Холодопроизводительность ¹	кВт	43,2	53	62	78,1	88,5	95,4	128	143	154	175,1	202,3
Потребляемая мощность ¹	кВт	16,8	18,6	25,0	29,2	34,5	42,1	46,6	51,6	58,0	69,5	85,0
Хладагент		R410A										
Расход воды в испарителе ¹	м³/ч	7,4	9,1	10,6	13,4	15,2	16,4	22,0	24,5	26,4	30,0	34,7
Гидравлическое сопротивление испарителя ¹	кПа	26	30	32	28	31	23	31	35	27	28	30
Расход воздуха	м³/ч	17 300	17 300	17 300	27 600	36 000	36 000	40 000	40 000	40 000	54 000	54 000
Внешнее статическое давление	Па	30–300	30–300	30–300	30–300	30–300	30–300	30–300	30–300	30–300	30–300	30–300
Уровень звукового давления LN ²	дБ(А)	68	68	69	69	71	71	72	72	72	73	73
Тип компрессора		Спиральный										
Количество компрессоров	шт.	2	2	2	2	2	2	2	2	2	2	2
Количество фреоновых контуров	шт.	1	1	1	1	1	1	2	2	2	2	2
Количество ступеней регулирования холодопроизводительности	шт.	2	2	2	2	2	2	2	2	2	2	2
Тип вентилятора		ЕС-вентилятор										
Количество вентиляторов	шт.	2	2	2	2	2	2	3	3	3	4	4
Потребляемая мощность вентиляторов	кВт	3,0	3,0	3,0	4,4	4,4	4,4	6,6	6,6	6,6	8,8	8,8
Электропитание	ф/В/Гц	3 / 380 / 50										
Максимальный ток (без насоса)	А	51,4	60,4	70,8	78,4	85,4	96,4	119,6	130,1	140,6	146,8	160,1
Пусковой ток (без насоса)	А	109,2	129,7	136,6	218,0	269,4	316,4	339,6	377,6	388,1	410,2	435,6
ИСПОЛНЕНИЕ СО ВСТРОЕННЫМ ГИДРОМОДУЛЕМ												
Тип насоса		Центробежный										
Потребляемая мощность насоса	кВт	0,6	0,6	0,9	0,9	1,1	1,5	1,5	2,2	2,2	2,2	2,2
Емкость водяного бака	л	160	290	290	460	460	460	480	480	480	480	480
ГАБАРИТНЫЕ РАЗМЕРЫ И МАССА												
Длина (L)	мм	1930	1930	1930	2580	2580	2580	3520	3520	3520	4400	4400
Ширина (P)	мм	990	990	990	990	990	990	990	990	990	1150	1150
Высота (H)	мм	2010	2010	2010	2010	2010	2010	2070	2070	2070	2025	2025
Масса	кг	770	850	880	1020	1070	1120	1600	1650	1730	1850	1940
ГАБАРИТНЫЕ РАЗМЕРЫ И МАССА — СО ВСТРОЕННЫМ ГИДРОМОДУЛЕМ												
Длина (L)	мм	1930	1930	1930	2580	2580	2580	3520	3520	3520	5000	5000
Ширина (P)	мм	990	990	990	990	990	990	990	990	990	1500	1500
Высота (H)	мм	2010	2010	2010	2010	2010	2010	2070	2070	2070	2060	2060
Масса	кг	820	900	930	1100	1150	1200	1700	1750	1830	2080	2270

Примечания

¹ Температура воды на входе/выходе испарителя 12/7 °С; температура наружного воздуха 35 °С.

² Данные получены замером на расстоянии 1 метра на открытом пространстве.

Технические данные о насосах относятся к чиллерам со встроенным гидромодулем.



LUC-RAK.C...60 C4–160 C4



Сделано в ЕУ

МОНОБЛОЧНЫЕ ЧИЛЛЕРЫ С ВОЗДУШНЫМ КОНДЕНСАТОРОМ СО СПИРАЛЬНЫМИ КОМПРЕССОРАМИ И ЕС-ВЕНТИЛЯТОРАМИ



R410A



ЕС
МОТОР



НАЛИЧИЕ ГИДРОМОДУЛЯ

B Без гидромодуля

ШУМОВЫЕ ХАРАКТЕРИСТИКИ

ST Стандартная модель

LN Низкошумная модель

КОНСТРУКТИВНОЕ ИСПОЛНЕНИЕ

AS Стандартное

Корпус

Основание выполнено из окрашенной оцинкованной стали. Панели, изготовленные из оцинкованной стали, снаружи покрыты пластиковой (PVC) пленкой, смонтированы на алюминиевых профилях и обеспечивают устойчивость к атмосферным воздействиям.

Компрессор

Компрессор герметичный спирального типа с внутренней термозащитой. Поставляется заправленный маслом и с антивибрационными вставками.

ЕС-вентилятор

ЕС-вентилятор оснащен двигателем с электронным коммутированием для уменьшения энергопотребления и плавного и точного регулирования скорости вращения.

Водяной теплообменник

Стандартное исполнение: пластинчатый испаритель, изготовленный из стали AISI 316, с дифференциальным реле давления. Снаружи покрыт тепловой изоляцией.

Воздушный теплообменник

Изготовлен из медных трубок с алюминиевым оребрением.

Фреоновый контур

Состоит из фильтра-осушителя, смотрового стекла с индикатором влажности, соленоидного вентиля, ТРВ, запорного вентиля на жидкостной линии, реле защиты от высокого и низкого давления фреона.

Блок управления

Соответствует стандартам IEC 204-1/EN60204-1, укомплектован контакторами, защитой всех компонентов и блокировкой работы при открытой дверце щита.

Контроллер

Управляет производительностью блока по расписанию и проверяет систему защиты. Имеет возможность подключения к BMS.

Опции

- Виброизолирующие опоры пружинные
- Виброизолирующие опоры резиновые
- Подогрев масла в картере компрессора
- Вентили запорные компрессора
- Панель дистанционного управления с графическим дисплеем
- Плата часов
- Плата сетевого протокола ModBus
- Реле максимального и минимального напряжения
- Реле контроля правильности чередования фаз
- Нагреватель электрический предупреждения обмерзания (только в стандартном исполнении)
- Реле протока электромеханическое
- Вентиль подпитки автоматический (замкнутый контур)
- Разделитель воздушного потока компрессорного отсека
- Защитная решетка теплообменника
- Насосная группа, 1 насос
- Насос водяной резервный дополнительный
- Манометры высокого и низкого давления хладагента



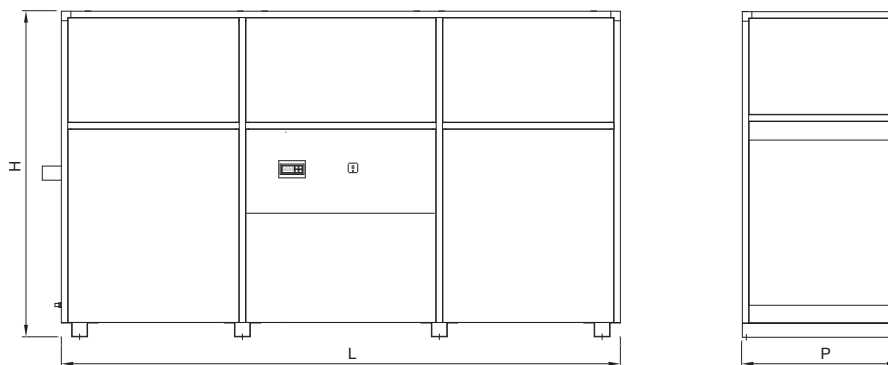
Технические характеристики

LUC-RAK.C		60 C4	70 C4	80 C4	90 C4	100 C4	115 C4	120 C4	140 C4	160 C4
ИСПОЛНЕНИЕ ST										
Холодопроизводительность ¹	кВт	160	187	205	237	254	296	322	359	410
Потребляемая мощность ¹	кВт	45,6	65,4	81,6	83,0	95,2	98,6	111,0	131,4	159,8
Хладагент		R410A								
Расход воды в испарителе ¹	м³/ч	27,5	32,1	35,2	40,7	43,6	50,8	55,2	61,6	70,3
Гидравлическое сопротивление испарителя ¹	кПа	48	37	40	29	34	36	32	35	39
Расход воздуха	м³/ч	54 000	54 000	64 100	64 100	70 000	70 000	70 000	85 000	85 000
Внешнее статическое давление	Па	30–300	30–300	30–300	30–300	30–300	30–300	30–300	30–300	30–300
Уровень звукового давления ST ²	дБ(А)	75	75	76	76	77	77	77	78	78
ИСПОЛНЕНИЕ LN										
Холодопроизводительность ¹	кВт	155,9	182,6	200,0	230,8	248,0	288,8	313,2	359,0	410,0
Потребляемая мощность ¹	кВт	47,7	68,5	85,3	86,7	99,7	103,0	116,2	131,4	159,8
Хладагент		R410A								
Расход воды в испарителе ¹	м³/ч	26,7	31,3	34,3	39,6	42,6	49,6	53,7	61,6	70,3
Гидравлическое сопротивление испарителя ¹	кПа	46	35	38	28	32	34	31	35	39
Расход воздуха	м³/ч	47 000	47 000	56 000	56 000	62 000	62 000	62 000	74 000	74 000
Внешнее статическое давление	Па	30–300	30–300	30–300	30–300	30–300	30–300	30–300	30–300	30–300
Уровень звукового давления LN ²	дБ(А)	73	73	74	74	75	75	75	6	76
Тип компрессора		Спиральный								
Количество компрессоров	шт.	4	4	4	4	4	4	4	4	4
Количество фреоновых контуров	шт.	2	2	2	2	2	2	2	2	2
Количество ступеней регулирования холодопроизводительности	шт.	4	4	4	4	4	4	4	4	4
Тип вентилятора		ЕС-вентилятор								
Количество вентиляторов	шт.	4	4	4	4	5	5	5	5	5
Потребляемая мощность вентиляторов	кВт	8,8	8,8	8,8	8,8	11,0	11,0	11,0	11,0	11,0
Электропитание	ф/В/Гц	3 / 380 / 50								
Максимальный ток (без насоса)	А	148,9	162,9	176,9	203,2	225,2	254,8	275,8	288,1	296,5
Пусковой ток (без насоса)	А	288,9	346,9	360,9	423,2	445,2	502,3	523,3	564,2	589,3
ГАБАРИТНЫЕ РАЗМЕРЫ И МАССА										
Длина (L)	мм	4400	4400	4400	4400	5000	5000	5000	5000	5000
Ширина (P)	мм	1150	1150	1150	1150	1500	1500	1500	1500	1500
Высота (H)	мм	2025	2025	2025	2025	2060	2060	2060	2060	2060
Масса	кг	1950	2040	2110	2200	2350	2410	2490	2550	2620

Примечания

¹ Температура воды на входе/выходе испарителя 12/7 °С; температура наружного воздуха 35 °С.

² Данные получены замером на расстоянии 1 метра на открытом пространстве.





МОНОБЛОЧНЫЕ ЧИЛЛЕРЫ С ВОЗДУШНЫМ КОНДЕНСАТОРОМ СО СПИРАЛЬНЫМ КОМПРЕССОРОМ И ЕС-ВЕНТИЛЯТОРАМИ



R410A



ЕС
МОТОР



НАЛИЧИЕ ГИДРОМОДУЛЯ

- B** Без гидромодуля
- I** Со встроенным гидромодулем

ШУМОВЫЕ ХАРАКТЕРИСТИКИ

- ST** Стандартная модель
- LN** Низкошумная модель

КОНСТРУКТИВНОЕ ИСПОЛНЕНИЕ

- AS** Стандартное

Автоматическое переключение контура хладагента на реверсивный цикл.

Корпус

Основание выполнено из окрашенной оцинкованной стали. Панели, изготовленные из оцинкованной стали, снаружи покрыты пластиковой (PVC) пленкой, смонтированы на алюминиевых профилях и обеспечивают устойчивость к атмосферным воздействиям.

Компрессор

Компрессор герметичный спирального типа с внутренней термозащитой. Поставляется заправленный маслом и с антивибрационными вставками.

ЕС-вентилятор

ЕС-вентилятор оснащен двигателем с электронным коммутированием для уменьшения энергопотребления и плавного и точного регулирования скорости вращения.

Водяной теплообменник

Стандартное исполнение: пластинчатый испаритель, изготовленный из стали AISI 316, с дифференциальным реле давления. Снаружи покрыт тепловой изоляцией.

Воздушный теплообменник

Изготовлен из медных трубок с алюминиевым оребрением.

Фреоновый контур

Состоит из фильтра-осушителя, смотрового стекла с индикатором влажности, соленоидного вентиля, ТРВ, запорного вентиля на жидкостной линии, реле защиты от высокого и низкого давления фреона, 4-ходового клапана, газового сепаратора и ресивера на линии жидкости.

Блок управления

Соответствует стандартам IEC 204-1/EN60204-1, укомплектован контакторами, защитой всех компонентов и блокировкой работы при открытой дверце щита.

Контроллер

Управляет производительностью блока по расписанию и проверяет систему защиты. Имеет возможность подключения к BMS.

Водяной контур (со встроенным гидромодулем)

Состоит из автоматического заправочного вентиля с манометром, резервуара для воды, предохранительного вентиля, расширительного бака, водяного насоса.

Опции

- Виброизолирующие опоры резиновые
- Подогрев масла в картере компрессора
- Вентили запорные компрессора
- Панель дистанционного управления с графическим дисплеем
- Плата часов
- Плата сетевого протокола ModBus
- Реле контроля правильности чередования фаз
- Нагреватель электрический предупреждения обмерзания (только в стандартном исполнении)
- Реле потока электромеханическое
- Вентиль подпитки автоматический (замкнутый контур)
- Разделитель воздушного потока компрессорного отсека
- Защитная решетка теплообменника
- Насосная группа, 1 насос
- Манометры высокого и низкого давления хладагента
- Испаритель NOFROST



Технические характеристики

LUC-RAK.C/PC		01 C1m	02 C1m	01 C1t	02 C1t	03 C1	05 C1	08 C1	09 C1	10 C1	12 C1
ИСПОЛНЕНИЕ ST											
Холодопроизводительность ¹	кВт	5,7	7,8	5,7	7,8	12,5	16,5	19,3	22,6	26,5	32,3
Потребляемая мощность ¹	кВт	2,3	3,0	2,3	3,0	4,4	6,0	7,3	8,1	9,0	11,4
Хладагент		R410A									
Расход воды в испарителе ¹	м³/ч	1,0	1,3	1,0	1,3	2,2	2,8	3,3	3,9	4,6	5,6
Гидравлическое сопротивление испарителя ¹	кПа	25	29	33	35	28	41	33	25	29	32
Расход воздуха	м³/ч	2700	3800	2700	3800	5200	5200	5200	9400	9400	11 700
Внешнее статическое давление	Па	30–300	30–300	30–300	30–300	30–300	30–300	30–300	30–300	30–300	30–300
Уровень звукового давления ST ³	дБ(А)	61	64	61	64	65	65	67	67	69	69
Теплопроизводительность ²	кВт	6,9	9,6	6,9	9,6	15,2	20,1	21,3	27,6	32,4	39,5
Потребляемая мощность ²	кВт	2,3	3,0	2,3	3,0	4,4	5,9	7,2	8,0	8,9	11,3
ИСПОЛНЕНИЕ LN											
Холодопроизводительность ¹	кВт	5,7	7,8	5,7	7,8	12,5	16,5	19,3	22,6	26,5	32,3
Потребляемая мощность ¹	кВт	2,3	3,0	2,3	3,0	4,4	6,0	7,3	8,1	9,0	11,4
Хладагент		R410A									
Расход воды в испарителе ¹	м³/ч	1,0	1,3	1,0	1,3	2,1	2,8	3,3	3,9	4,5	5,5
Гидравлическое сопротивление испарителя ¹	кПа	25	29	33	35	28	31	43	25	29	32
Расход воздуха	м³/ч	2700	3800	2700	3800	5200	5200	5200	9400	9400	11 700
Внешнее статическое давление	Па	30–300	30–300	30–300	30–300	30–300	30–300	30–300	30–300	30–300	30–300
Уровень звукового давления LN ³	дБ(А)	59	62	59	62	63	63	65	65	67	67
Теплопроизводительность ²	кВт	6,9	9,6	6,9	9,6	15,2	20,1	21,3	27,6	32,4	39,5
Потребляемая мощность ²	кВт	2,3	3,0	2,3	3,0	4,4	5,9	7,2	8,0	8,9	11,3
Тип компрессора		Спиральный									
Количество компрессоров	шт.	1	1	1	1	1	1	1	1	1	1
Количество фреоновых контуров	шт.	1	1	1	1	1	1	1	1	1	1
Количество ступеней регулирования холодопроизводительности	шт.	1	1	1	1	1	1	1	1	1	1
Тип вентилятора		ЕС-вентилятор									
Количество вентиляторов	шт.	1	1	1	1	1	1	1	1	1	1
Потребляемая мощность вентиляторов	кВт	0,25	0,35	0,25	0,35	1,1	1,1	1,1	1,5	1,5	1,5
Электропитание	ф/В/Гц	1 / 220 / 50					3 / 380 / 50				
Максимальный ток (без насоса)	А	16,8	18,5	5,4	9,0	12,7	15,7	18,5	23,5	25,5	31,9
Пусковой ток (без насоса)	А	91,0	99,0	25,2	48,0	52,7	49,7	104,5	126,5	130,5	171,9
ИСПОЛНЕНИЕ СО ВСТРОЕННЫМ ГИДРОМОДУЛЕМ											
Тип насоса		Центробежный									
Потребляемая мощность насоса	кВт	0,37	0,37	0,37	0,37	0,37	0,37	0,37	0,37	0,37	0,55
Емкость водяного бака	л	27	27	27	27	65	65	65	160	160	160
ГАБАРИТНЫЕ РАЗМЕРЫ И МАССА											
Длина (L)	мм	830	830	830	830	980	980	980	1280	1280	1280
Ширина (P)	мм	650	650	650	650	800	800	800	990	990	990
Высота (H)	мм	1320	1320	1320	1320	1650	1650	1650	1910	1910	1910
Масса	кг	165	185	165	185	265	290	300	520	550	570
ГАБАРИТНЫЕ РАЗМЕРЫ И МАССА — СО ВСТРОЕННЫМ ГИДРОМОДУЛЕМ											
Длина (L)	мм	830	830	830	830	980	980	980	1280	1280	1280
Ширина (P)	мм	650	650	650	650	800	800	800	990	990	990
Высота (H)	мм	1320	1320	1320	1320	1650	1650	1650	1910	1910	1910
Масса	кг	195	215	195	215	305	330	350	570	600	610

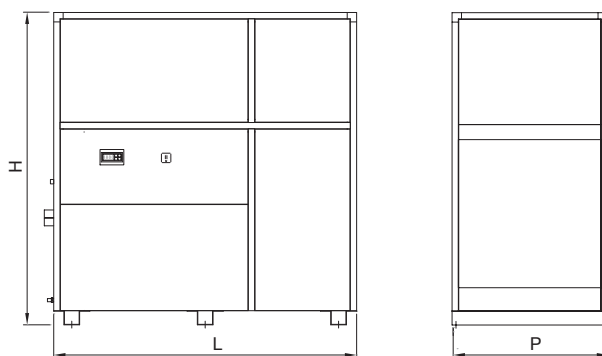
Примечания

¹ Температура воды на входе/выходе водяного теплообменника 12/7 °С; температура наружного воздуха 35 °С.

² Температура наружного воздуха 7 °С (при относительной влажности 85%); температура воды на входе/выходе водяного теплообменника 40/45 °С.

³ Данные получены замером на расстоянии 1 метра на открытом пространстве.

Технические данные о насосах относятся к чиллерам со встроенным гидромодулем.



МОНОБЛОЧНЫЕ ЧИЛЛЕРЫ С ВОЗДУШНЫМ КОНДЕНСАТОРОМ СО СПИРАЛЬНЫМИ КОМПРЕССОРАМИ И ЕС-ВЕНТИЛЯТОРАМИ



R410A



EC
МОТОР



НАЛИЧИЕ ГИДРОМОДУЛЯ

- B** Без гидромодуля
- I** Со встроенным гидромодулем

ШУМОВЫЕ ХАРАКТЕРИСТИКИ

- ST** Стандартная модель
- LN** Низкошумная модель

КОНСТРУКТИВНОЕ ИСПОЛНЕНИЕ

- AS** Стандартное

Автоматическое переключение контура хладагента на реверсивный цикл.

Корпус

Основание выполнено из окрашенной оцинкованной стали. Панели, изготовленные из оцинкованной стали, снаружи покрыты пластиковой (PVC) пленкой, смонтированы на алюминиевых профилях и обеспечивают устойчивость к атмосферным воздействиям.

Компрессор

Компрессор герметичный спирального типа с внутренней термозащитой. Поставляется заправленный маслом и с антивибрационными вставками.

ЕС-вентилятор

ЕС-вентилятор оснащен двигателем с электронным коммутированием для уменьшения энергопотребления и плавного и точного регулирования скорости вращения.

Водяной теплообменник

Стандартное исполнение: пластинчатый испаритель, изготовленный из стали AISI 316, с дифференциальным реле давления. Снаружи покрыт тепловой изоляцией.

Воздушный теплообменник

Изготовлен из медных трубок с алюминиевым оребрением.

Фреоновый контур

Состоит из фильтра-осушителя, смотрового стекла с индикатором влажности, соленоидного вентиля, ТРВ, запорного вентиля на жидкостной линии, реле защиты от высокого и низкого давления фреона, 4-ходового клапана, отделителя жидкости и ресивера на линии жидкости.

Блок управления

Соответствует стандартам IEC 204-1/EN60204-1, укомплектован контакторами, защитой всех компонентов и блокировкой работы при открытой дверце щита.

Контроллер

Управляет производительностью блока по расписанию и проверяет систему защиты. Имеет возможность подключения к BMS.

Водяной контур (со встроенным гидромодулем)

Состоит из автоматического заправочного вентиля с манометром, бака для воды, предохранительного клапана, расширительного бака, водяного насоса.

Опции

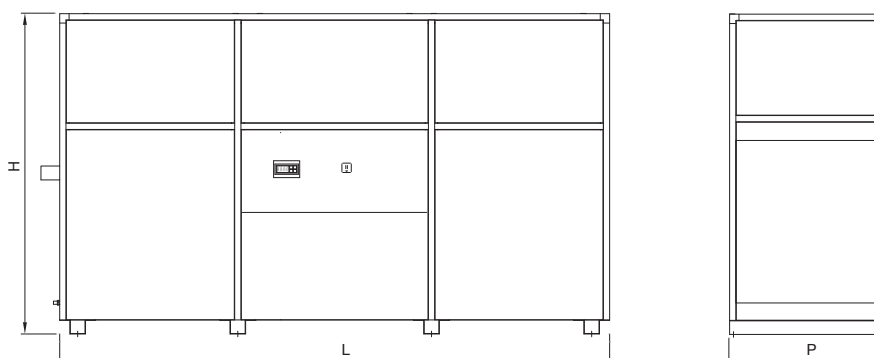
- Виброизолирующие опоры пружинные
- Виброизолирующие опоры резиновые
- Подогрев масла в картере компрессора
- Вентили запорные компрессора
- Панель дистанционного управления с графическим дисплеем
- Плата часов
- Плата сетевого протокола ModBus
- Реле максимального и минимального напряжения
- Реле контроля правильности чередования фаз
- Нагреватель электрический предупреждения обмерзания (только в стандартном исполнении)
- Реле протока электромеханическое
- Вентиль подпитки автоматический (замкнутый контур)
- Разделитель воздушного потока компрессорного отсека
- Защитная решетка теплообменника
- Насосная группа, 1 насос
- Насос водяной резервный дополнительный
- Манометры высокого и низкого давления хладагента
- Испаритель NOFROST (кроме моделей 70 C2 и 80 C2)

Технические характеристики

LUC-RAK.C/PC		18 C2	20 C2	26 C2	30 C2	35 C2	40 C2	50 C2	55 C2	60 C2	70 C2	80 C2
ИСПОЛНЕНИЕ ST												
Холодопроизводительность ¹	кВт	42,4	52,0	60,8	76,5	88,9	95,9	125,0	140,0	151,0	180,0	208,0
Потребляемая мощность ¹	кВт	16,8	18,6	25,0	29,2	33,0	40,2	46,6	51,6	58,0	66,4	81,2
Хладагент		R410A										
Расход воды в испарителе ¹	м³/ч	7,3	8,9	10,5	13,2	15,3	16,5	21,5	24,1	26,0	31,0	35,8
Гидравлическое сопротивление испарителя ¹	кПа	26	30	32	28	33	24	31	35	27	29	32
Расход воздуха	м³/ч	17 300	17 300	17 300	27 600	36 000	36 000	40 000	40 000	40 000	54 000	54 000
Внешнее статическое давление	Па	30–300	30–300	30–300	30–300	30–300	30–300	30–300	30–300	30–300	30–300	30–300
Уровень звукового давления ST ³	дБ(А)	70	70	71	71	73	73	74	74	74	75	75
Теплопроизводительность ²	кВт	51,7	63,4	74,2	93,4	109,0	117,0	153,0	170,0	184,0	194,0	224,0
Потребляемая мощность ²	кВт	16,6	18,4	24,8	28,9	32,7	39,8	46,1	51,1	57,4	65,1	79,8
ИСПОЛНЕНИЕ LN												
Холодопроизводительность ¹	кВт	42,4	52,0	60,8	76,5	86,7	93,4	125,0	140,0	151,0	175,1	202,3
Потребляемая мощность ¹	кВт	16,8	18,6	25,0	29,2	34,5	42,1	46,6	51,6	58,0	69,5	85,0
Хладагент		R410A										
Расход воды в испарителе ¹	м³/ч	7,3	8,9	10,4	13,1	14,9	16,0	21,4	24,0	25,6	30,0	34,7
Гидравлическое сопротивление испарителя ¹	кПа	26	30	32	28	31	23	31	35	32	26	28
Расход воздуха	м³/ч	17 300	17 300	17 300	27 600	36 000	36 000	40 000	40 000	40 000	54 000	54 000
Внешнее статическое давление	Па	30–300	30–300	30–300	30–300	30–300	30–300	30–300	30–300	30–300	30–300	30–300
Уровень звукового давления LN ³	дБ(А)	68	68	69	69	71	71	72	72	72	73	73
Теплопроизводительность ²	кВт	51,7	63,4	74,2	93,4	104,3	111,7	153,0	170,0	184,0	184,8	213,3
Потребляемая мощность ²	кВт	16,6	18,4	24,8	28,9	32,7	39,7	46,1	51,1	57,4	65,0	79,6
Тип компрессора		Спиральный										
Количество компрессоров	шт.	2	2	2	2	2	2	2	2	2	2	2
Количество фреоновых контуров	шт.	1	1	1	1	1	1	2	2	2	2	2
Количество ступеней регулирования холодопроизводительности	шт.	2	2	2	2	2	2	2	2	2	2	2
Тип вентилятора		EC-вентилятор										
Количество вентиляторов	шт.	2	2	2	2	2	2	3	3	3	4	4
Потребляемая мощность вентиляторов	кВт	3,0	3,0	3,0	4,4	4,4	4,4	6,6	6,6	6,6	8,8	8,8
Электропитание		3 / 380 / 50										
Максимальный ток (без насоса)	А	51,4	60,4	70,8	78,4	85,4	96,4	119,6	130,1	140,6	146,8	160,1
Пусковой ток (без насоса)	А	109,2	129,7	136,6	218,0	269,4	316,4	339,6	377,6	388,1	410,2	435,6
ИСПОЛНЕНИЕ СО ВСТРОЕННЫМ ГИДРОМОДУЛЕМ												
Тип насоса		Центробежный										
Потребляемая мощность насоса	кВт	0,6	0,6	0,9	0,9	1,1	1,5	1,5	2,2	2,2	2,2	2,2
Емкость водяного бака	л	160	290	290	460	460	460	480	480	480	500	500
ГАБАРИТНЫЕ РАЗМЕРЫ И МАССА												
Длина (L)	мм	1930	1930	1930	2580	2580	2580	3520	3520	3520	4400	4400
Ширина (P)	мм	990	990	990	990	990	990	990	990	990	1150	1150
Высота (H)	мм	2010	2010	2010	2010	2010	2010	2070	2070	2070	2025	2025
Масса	кг	780	860	890	1030	1080	1130	1610	1660	1740	1850	1940
ГАБАРИТНЫЕ РАЗМЕРЫ И МАССА — СО ВСТРОЕННЫМ ГИДРОМОДУЛЕМ												
Длина (L)	мм	1930	1930	1930	2580	2580	2580	3520	3520	3520	5000	5000
Ширина (P)	мм	990	990	990	990	990	990	990	990	990	1500	1500
Высота (H)	мм	2010	2010	2010	2010	2010	2010	2070	2070	2070	2060	2060
Масса	кг	830	900	930	1100	1150	1200	1700	1750	1830	2080	2270

Примечания

- ¹ Температура воды на входе/выходе водяного теплообменника 12/7 °С; температура наружного воздуха 35 °С.
² Температура наружного воздуха 7 °С (при относительной влажности 85%); температура воды на входе/выходе водяного теплообменника 40/45 °С.
³ Данные получены замером на расстоянии 1 метра на открытом пространстве.
 Технические данные о насосах относятся к чиллерам со встроенным гидромодулем.



LUC-RAK.C/PC 60...C4-160 C4



Сделано в EU

МОНОБЛОЧНЫЕ ЧИЛЛЕРЫ С ВОЗДУШНЫМ КОНДЕНСАТОРОМ СО СПИРАЛЬНЫМИ КОМПРЕССОРАМИ И ЕС-ВЕНТИЛЯТОРАМИ



R410A



EC
МОТОР



НАЛИЧИЕ ГИДРОМОДУЛЯ

B Без гидромодуля

ШУМОВЫЕ ХАРАКТЕРИСТИКИ

ST Стандартная модель

LN Низкошумная модель

КОНСТРУКТИВНОЕ ИСПОЛНЕНИЕ

AS Стандартное

Автоматическое переключение контура хладагента на реверсивный цикл.

Корпус

Основание выполнено из окрашенной оцинкованной стали. Панели, изготовленные из оцинкованной стали, снаружи покрыты пластиковой (PVC) пленкой, смонтированы на алюминиевых профилях и обеспечивают устойчивость к атмосферным воздействиям.

Компрессор

Компрессор герметичный спирального типа с внутренней термозащитой. Поставляется заправленный маслом и с антивибрационными вставками.

ЕС-вентилятор

ЕС-вентилятор оснащен двигателем с электронным коммутированием для уменьшения энергопотребления и плавного и точного регулирования скорости вращения.

Водяной теплообменник

Водяной испаритель пластинчатый, изготовленный из стали AISI 316 с дифференциальным реле давления. Снаружи покрыт тепловой изоляцией.

Воздушный теплообменник

Изготовлен из медных трубок с алюминиевым оребрением.

Фреоновый контур

Состоит из фильтра-осушителя, смотрового стекла с индикатором влажности, соленоидного вентиля, ТРВ, запорного вентиля на жидкостной линии, реле защиты от высокого и низкого давления фреона, 4-ходового клапана, отделителя жидкости и ресивера на линии жидкости.

Блок управления

Соответствует стандартам IEC 204-1/EN60204-1, укомплектован контакторами, защитой всех компонентов и блокировкой работы при открытой дверце щита.

Контроллер

Управляет производительностью блока по расписанию и проверяет систему защиты. Имеет возможность подключения к BMS.

Опции

- Виброизолирующие опоры пружинные
- Виброизолирующие опоры резиновые
- Подогрев масла в картере компрессора
- Вентили запорные компрессора
- Панель дистанционного управления с графическим дисплеем
- Плата часов
- Плата сетевого протокола ModBus
- Реле максимального и минимального напряжения
- Реле контроля правильности чередования фаз
- Нагреватель электрический предупреждения обмерзания (только в стандартном исполнении)
- Реле протока электромеханическое
- Вентиль подпитки автоматический (замкнутый контур)
- Разделитель воздушного потока компрессорного отсека
- Защитная решетка теплообменника
- Насосная группа, 1 насос
- Насос водяной резервный дополнительный
- Манометры высокого и низкого давления хладагента



Технические характеристики

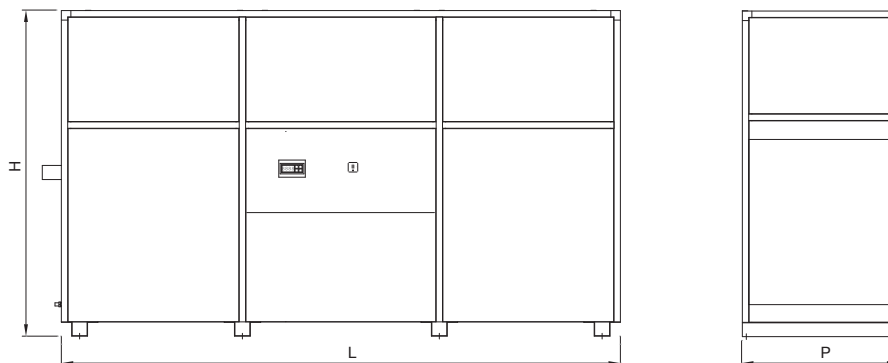
LUC-RAK.C/PC		60 C4	70 C4	80 C4	90 C4	100 C4	115 C4	120 C4	140 C4	160 C4
ИСПОЛНЕНИЕ ST										
Холодопроизводительность ¹	кВт	160	187	205	237	254	296	322	359	410
Потребляемая мощность ¹	кВт	45,6	65,4	81,6	83,0	95,2	98,6	111,0	131,4	159,8
Хладагент		R410A								
Расход воды в испарителе ¹	м³/ч	27,5	32,2	35,3	40,8	43,7	50,9	55,4	61,7	70,5
Гидравлическое сопротивление испарителя ¹	кПа	48	37	40	29	34	36	32	35	39
Расход воздуха	м³/ч	54 000	54 000	64 100	64 100	70 000	70 000	70 000	85 000	85 000
Внешнее статическое давление	Па	30–300	30–300	30–300	30–300	30–300	30–300	30–300	30–300	30–300
Уровень звукового давления ST ³	дБ(А)	75	75	76	76	77	77	77	78	78
Теплопроизводительность ²	кВт	186,0	224,0	245,0	283,0	304,0	344,0	374,0	395,0	450,0
Потребляемая мощность ²	кВт	46,5	64,7	80,8	82,2	84,2	107,0	114,0	133,2	161,6
ИСПОЛНЕНИЕ LN										
Холодопроизводительность ¹	кВт	155,6	182,3	199,7	230,9	234,8	288,7	313,2	359,0	410,0
Потребляемая мощность ¹	кВт	47,9	68,4	85,4	86,7	98,5	103,1	116,2	131,4	159,8
Хладагент		R410A								
Расход воды в испарителе ¹	м³/ч	26,7	31,3	34,3	39,6	40,3	49,5	53,7	61,6	70,3
Гидравлическое сопротивление испарителя ¹	кПа	45	35	38	28	29	34	31	35	39
Расход воздуха	м³/ч	47 000	47 000	56 000	56 000	62 000	62 000	62 000	74 000	74 000
Внешнее статическое давление	Па	30–300	30–300	30–300	30–300	30–300	30–300	30–300	30–300	30–300
Уровень звукового давления LN ³	дБ(А)	73	73	74	74	75	75	75	76	76
Теплопроизводительность ²	кВт	177,4	214,3	233,9	270,6	290,8	328,8	356,2	395,0	450,0
Потребляемая мощность ²	кВт	46,5	64,7	80,6	82,0	94,1	106,7	113,8	133,2	161,6
Тип компрессора		Спиральный								
Количество компрессоров	шт.	4	4	4	4	4	4	4	4	4
Количество фреоновых контуров	шт.	2	2	2	2	2	2	2	2	2
Количество ступеней регулирования холодопроизводительности	шт.	4	4	4	4	4	4	4	4	4
Тип вентилятора		ЕС-вентилятор								
Количество вентиляторов	шт.	4	4	4	4	5	5	5	5	5
Потребляемая мощность вентиляторов	кВт	8,8	8,8	8,8	8,8	11,0	11,0	11,0	11,0	11,0
Электропитание	ф/В/Гц	3 / 380 / 50								
Максимальный ток (без насоса)	А	148,9	162,9	176,9	203,2	225,2	254,8	275,8	288,1	296,5
Пусковой ток (без насоса)	А	288,9	346,9	360,9	423,2	445,2	502,3	523,3	564,2	589,3
ГАБАРИТНЫЕ РАЗМЕРЫ И МАССА										
Длина (L)	мм	4400	4400	4400	4400	5000	5000	5000	5000	5000
Ширина (P)	мм	1150	1150	1150	1150	1500	1500	1500	1500	1500
Высота (H)	мм	2025	2025	2025	2025	2060	2060	2060	2060	2060
Масса	кг	1950	2040	2110	2200	2350	2410	2490	2550	2620

Примечания

¹ Температура воды на входе/выходе водяного теплообменника 12/7 °С; температура наружного воздуха 35 °С.

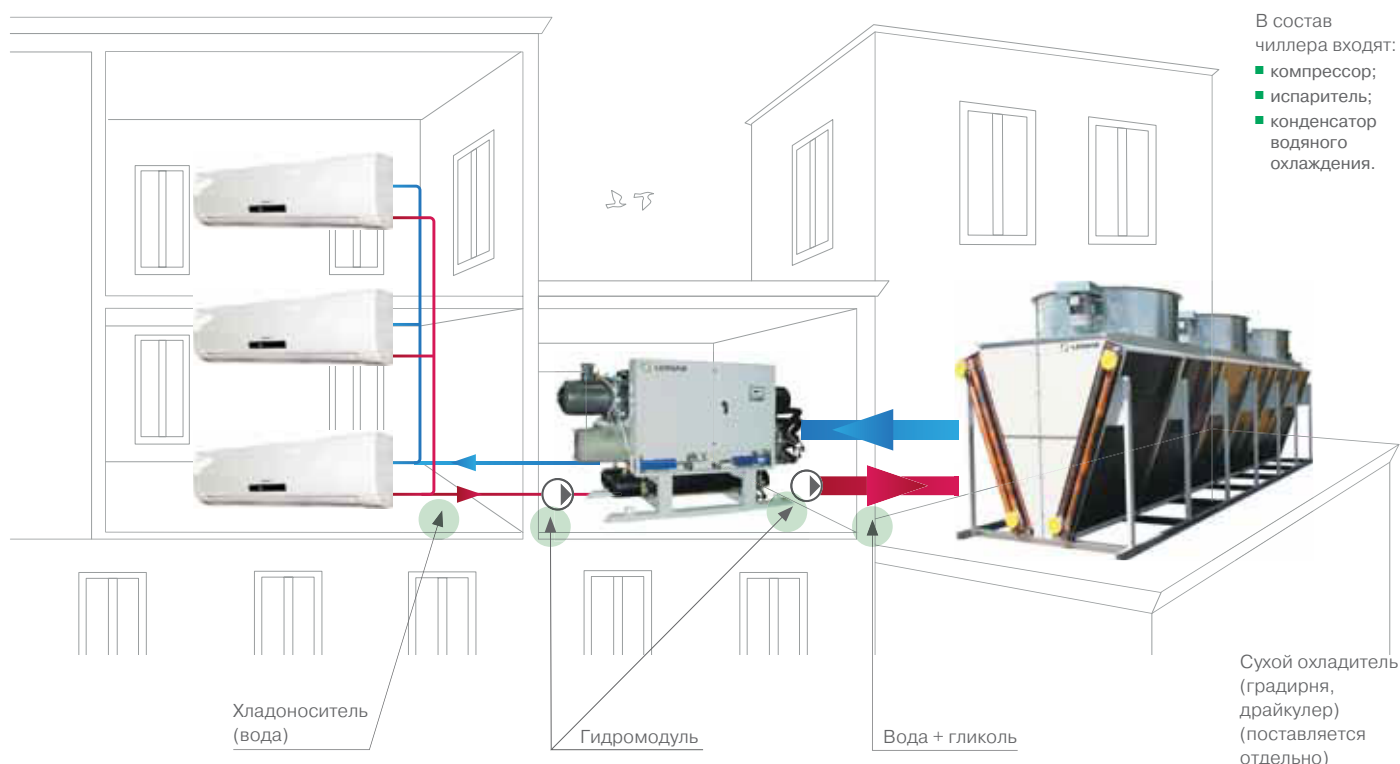
² Температура наружного воздуха 7 °С (при относительной влажности 85%); температура воды на входе/выходе водяного теплообменника 40,45 °С.

³ Данные получены замером на расстоянии 1 метра на открытом пространстве.



Чиллеры с водяным охлаждением конденсатора

ПРИНЦИПИАЛЬНАЯ СХЕМА РАБОТЫ



Чиллеры LESSAR с водоохлаждаемым конденсатором предназначены как для охлаждения воды, так и для охлаждения водогликолевых смесей различной концентрации. Установки спроектированы для размещения в техническом помещении (машинном отделении/на техническом этаже) и пригодны для круглогодичной работы, они требуют меньше места для установки, потребляют меньше электроэнергии.

Водяное охлаждение конденсатора осуществляется оборотной водой из сухого охладителя (сухой градирни, драйкулера) или градирни. В целях экономии воды предпочтительным является вариант с установкой сухой градирни с водяным замкнутым контуром. Градирня располагается снаружи на кровле или на специальной горизонтальной площадке.

В чиллерах используются высокоэффективные испарители: для небольших моделей это пластинчатые испарители или испарители погружного типа «NoFrost», для моделей большой холодопроизводительности — кожухотрубные испарители.

Управление чиллером осуществляет контроллер, который отображает текущие параметры, регистрирует ошибки, позволяет регулировать холодопроизводительность.

Холодильные машины данного типа предназначены для установки внутри помещений. Испаритель совмещает функцию несущей конструкции, на которую монтируются конденсатор, электрический щит и компрессоры. Компоновка обеспечивает равномерное распределение массы и простое обслуживание.

Чиллеры производят холодную воду с температурой от 5 до 15 °С; могут быть оборудованы 1 или 2 независимыми контурами хладагента. На чиллерах компрессоры монтируются на резиновых антивибрационных опорах для уменьшения вибраций, передаваемых в основание агрегата. Испаритель может быть опционально оснащен электронным расширительным вентилем для увеличения энергетической эффективности и достижения оптимального сезонного расхода электроэнергии.

ПРЕИМУЩЕСТВА ЧИЛЛЕРА С ВОДЯНЫМ ОХЛАЖДЕНИЕМ КОНДЕНСАТОРА LUC-RAK.W

- Отсутствие системы фреонопроводов между внутренним и наружным блоками и, как следствие, герметичность системы (контур хладагента отрегулирован на заводе-изготовителе).
- Возможность удаленного расположения чиллера и градирни (расстояние определяется напором насоса для прокачивания охлаждающей воды).
- Широкий диапазон холодопроизводительности (широкий модельный ряд) и рабочих температур.
- Относительная простота монтажа.
- Большой выбор опций.
- При разработке и сборке чиллеров применяются комплектующие ведущих мировых производителей.
- Возможность применения в контуре чиллер-потребитель в качестве хладоносителя воды, а не водогликолевых смесей, не сливая ее на зимний период, поскольку сам чиллер и гидравлическая линия расположены в теплом помещении, что исключает необходимость установки дополнительного теплообменника.
- Малые габаритные размеры.
- В качестве холодильного агента используются озонобезопасные хладагенты R134a или R410A.
- Современные технологии, применяемые при производстве холодильных машин LESSAR, позволили значительно сократить уровень шума в сравнении с предшествующими аналогами.
- Все компоненты имеют удобный доступ для ремонта.
- Удобные для пользователя микропроцессорные системы управления.
- Возможность интеграции с BMS по сетевым протоколам LonWorks, ModBus, Bacnet.
- Чиллеры после сборки на заводе проходят испытания на плотность и герметичность и полностью готовы к монтажу на объекте.
- Чиллеры поставляются опрессованные, заправленные хладагентом и исходным количеством масла.

Данный тип чиллеров может работать как только на холод, в режиме теплового насоса (PC), с рекуперацией тепла (подбирается по запросу), также возможна работа в зимний период в режиме Free cooling (FC).

Контур Free cooling организован за счет использования пластинчатого теплообменника, 3-ходового модулируемого клапана, системы управления, встроенной в микропроцессор.

Чиллеры с водоохлаждаемым конденсатором могут быть в 2 исполнениях:

- Стандартное исполнение без гидромодуля.
- Исполнение с гидромодулем.

При наличии особых требований по шуму, предъявляемых к объектам, расположенным внутри или вблизи жилых зданий, доступно низкшумное исполнение (LN). Для этого чиллеры могут быть оборудованы акустическим боксом для компрессоров.

Диапазон работы чиллера

- Температура воздуха внутри машинного отделения по сухому термометру: +5...+40 °С;
- Температура хладоносителя на выходе (для стандартной версии): +5...+15 °С.

Для данного типа чиллеров доступны два режима работы:

- «только охлаждение»;
- «тепловой насос» (PC).

Стандартные условия работы чиллера

- температура воды на входе/выходе испарителя 12/7 °С;
- температура воды на входе/выходе конденсатора 40/45 °С.
- В режиме теплового насоса (PC):
 - температура воды на входе/выходе конденсатора 40/45 °С;
 - температура воды на входе/выходе испарителя 12/7 °С.

LUC-RAK.W/FC...(05 C1–15 C1)+ (20 C2–80 C2)



Сделано в EU

ЧИЛЛЕРЫ С ВОДЯНЫМ ОХЛАЖДЕНИЕМ КОНДЕНСАТОРА СО СПИРАЛЬНЫМИ КОМПРЕССОРАМИ С СИСТЕМОЙ FREE COOLING



R410A



FREE
COOLING



НАЛИЧИЕ ГИДРОМОДУЛЯ

I Со встроенным гидромодулем

ШУМОВЫЕ ХАРАКТЕРИСТИКИ

ST Стандартная модель

LN Низкошумная модель

КОНСТРУКТИВНОЕ ИСПОЛНЕНИЕ

AS Стандартное

Корпус

Основание выполнено из окрашенной оцинкованной стали. Панели, изготовленные из оцинкованной стали, снаружи покрыты пластиковой (PVC) пленкой, смонтированы на алюминиевых профилях и обеспечивают устойчивость к атмосферным воздействиям.

Водяной теплообменник

Пластинчатый испаритель изготовлен из стали AISI 316, с дифференциальным реле давления. Снаружи покрыт тепловой изоляцией.

Водоохлаждаемый конденсатор

Представляет собой высокоэффективный пластинчатый конденсатор, изготовленный из нержавеющей стали AISI316.

Компрессор

Компрессор герметичный спирального типа с внутренней термозащитой. Поставляется заправленным маслом и с антивибрационными вставками.

Контур хладагента

Включает в себя фильтр осушитель, смотровой глазок с индикатором влажности, соленоидный клапан, запорный клапан на жидкостной линии, терморегулирующий клапан с внешним уравниванием, защиту от высокого и низкого давления фреона.

Водяной контур

Состоит из автоматического клапана подпитки воды с манометром, предохранительного клапана, расширительного бака, насоса воды контура потребителя, водяного бака.

Блок управления

Соответствует стандартам IEC 204-1/EN60204-1, укомплектован контакторами, защитой всех компонентов и блокировкой работы при открытой дверце щита.

Контроллер

Управляет производительностью блока по расписанию и контролирует систему защиты. Имеет возможность подключения к BMS.

Контур свободного охлаждения

Организован за счет использования пластинчатого теплообменника, 3-ходового модулирующего клапана, системы контроля, встроенной в микропроцессор.

Опции

- Виброизолирующие опоры резиновые
- Реле протока электромеханическое
- Упаковка в виде деревянного ящика
- Манометры высокого и низкого давления хладагента
- Реле максимального и минимального напряжения
- Реле контроля правильности чередования фаз
- Нагреватель электрический предупреждения обмерзания
- Подогрев масла в картере компрессора
- Клапаны запорные компрессора
- Плата часов
- Плата сетевого протокола ModBus
- Плата сетевого протокола LonWorks
- Панель дистанционного управления с графическим дисплеем
- Насос рециркуляции воды
- Фланцы и ответные фланцы для подсоединений хладоносителя и теплоносителя к чиллеру
- Запорные клапаны для подсоединений хладоносителя и теплоносителя к чиллеру
- Насос потребителя
- Инвертор для насоса потребителя (необходим насос рециркуляции воды)
- Насос конденсатора
- Инвертор для насоса конденсатора
- Сигнал 0–10 В для управления работой вентиляторов сухого охладителя
- Автоматический выключатель для сухого охладителя
- Электронный расширительный клапан
- Плавный пуск компрессора



Технические характеристики

LUC-RAK.W/FC		05 C1	08 C1	10 C1	13 C1	15 C1	20 C2	26 C2	30 C2	40 C2	50 C2	60 C2	70 C2	80 C2
ИСПОЛНЕНИЕ ST—ИСПОЛНЕНИЕ LN														
Холодопроизводительность ¹	кВт	12,1	18,1	24,4	30,7	41,0	48,6	61,4	81,9	114,7	147,1	172,4	196,8	233,9
Потребляемая мощность компрессорами ¹	кВт	4,1	5,8	7,5	9,5	11,9	14,8	18,9	23,8	32,9	42,4	49,6	57,9	69,4
Хладагент		R410A												
Расход воды в испарителе ¹	м ³ /ч	2,1	3,1	4,2	5,3	7,0	8,3	10,5	14,0	19,7	25,2	29,6	33,8	40,1
Гидравлическое сопротивление испарителя ¹	кПа	27	33	37	29	33	27	33	36	29	34	26	28	31
Расход воды в конденсаторе ¹	м ³ /ч	3,0	4,5	5,9	7,5	9,9	11,9	15,0	19,7	27,6	35,4	41,5	47,6	56,6
Гидравлическое сопротивление конденсатора ¹	кПа	33	37	43	34	38	34	39	45	37	41	46	41	45
Уровень звукового давления ST ³	дБ(А)	57	59	59	60	63	64	66	66	68	72	74	70	72
Уровень звукового давления LN ³	дБ(А)	53	55	55	56	59	60	62	62	64	68	70	66	68
Холодопроизводительность в режиме Free cooling ²	кВт	8,7	13,0	17,6	22,1	29,6	35,2	44,3	59,2	82,9	106,2	124,5	142,0	168,9
Тип компрессора		Спиральный												
Количество компрессоров	шт.	1	1	1	1	1	2	2	2	2	2	2	2	2
Количество фреоновых контуров	шт.	1	1	1	1	1	2	2	2	2	2	2	2	2
Количество ступеней регулирования холодопроизводительности	шт.	1	1	1	1	1	2	2	2	2	2	2	2	2
Электропитание	ф/В/Гц	3 / 380 / 50												
Максимальный ток (без насоса)	А	11	17	22	27	32	44	54	64	82	104	125	143	157
Пусковой ток (без насоса)	А	66	99	127	167	198	149	194	230	266	324	373	391	406
Тип насоса		Центробежный												
Потребляемая мощность насоса (испаритель)	кВт	0,46	0,46	1,2	1,2	1,2	1,2	1,2	1,2	1,2	2,2	2,2	2,2	2,2
Потребляемая мощность насоса (конденсатор)	кВт	0,46	0,46	1,2	1,2	1,2	1,2	2,2	2,2	2,2	4,0	4,0	4,0	4,0
Потребляемая мощность насоса (рециркуляция)	кВт	0,46	0,46	0,46	0,65	0,65	0,65	0,65	1,2	1,2	1,5	1,5	1,5	1,5
Емкость водяного бака	л	130	130	130	130	130	220	220	300	300	300	500	500	500
ГАБАРИТНЫЕ РАЗМЕРЫ И МАССА — СО ВСТРОЕННЫМ ГИДРОМОДУЛЕМ														
Длина (L)	мм	2250	2250	2250	2250	2250	2580	2580	2580	3520	3520	3800	3800	3800
Ширина (P)	мм	820	820	820	820	820	990	990	990	990	990	1150	1150	1150
Высота (H)	мм	1425	1425	1425	1425	1425	1400	1400	1400	1950	1950	2070	2070	2070
Масса	кг	310	380	400	410	430	600	630	690	1100	1170	1230	1630	1710

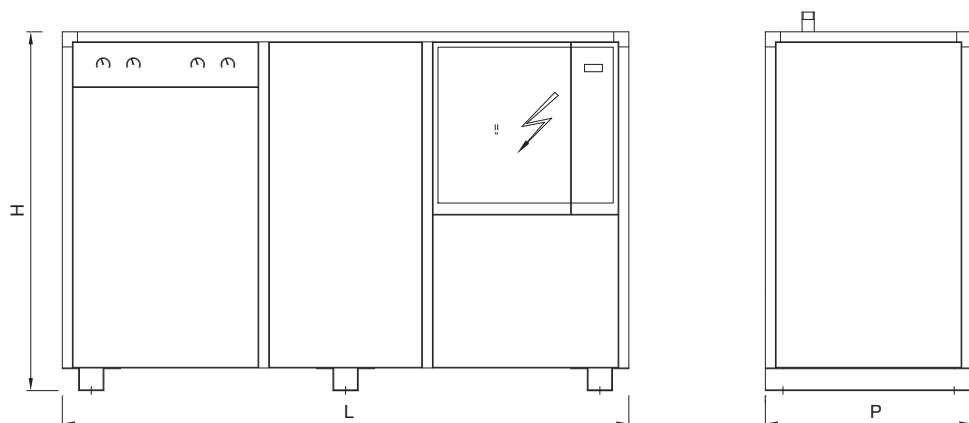
Примечания

¹ Температура воды на входе/выходе испарителя 12/7 °С; температура этиленгликоля 30% на входе/выходе конденсатора 40/45 °С.

² Температура этиленгликоля 30% на входе в конденсатор 4 °С; температура воды на выходе из испарителя 7 °С.

³ Данные получены замером на расстоянии 1 метра на открытом пространстве.

Технические данные о насосах относятся к чиллерам со встроенным гидромодулем.





ЧИЛЛЕРЫ С ВОДЯНЫМ ОХЛАЖДЕНИЕМ КОНДЕНСАТОРА СО СПИРАЛЬНЫМИ КОМПРЕССОРАМИ С СИСТЕМОЙ FREE COOLING



R410A



FREE
COOLING



НАЛИЧИЕ ГИДРОМОДУЛЯ

I Со встроенным гидромодулем

ШУМОВЫЕ ХАРАКТЕРИСТИКИ

ST Стандартная модель

LN Низкошумная модель

КОНСТРУКТИВНОЕ ИСПОЛНЕНИЕ

AS Стандартное

Корпус

Основание выполнено из окрашенной оцинкованной стали. Панели, изготовленные из оцинкованной стали, снаружи покрыты пластиковой (PVC) пленкой, смонтированы на алюминиевых профилях и обеспечивают устойчивость к атмосферным воздействиям.

Водяной теплообменник

Пластинчатый испаритель изготовлен из стали AISI 316, с дифференциальным реле давления. Снаружи покрыт тепловой изоляцией.

Водоохлаждаемый конденсатор

Представляет собой высокоэффективный пластинчатый конденсатор, изготовленный из нержавеющей стали AISI316.

Компрессор

Компрессор герметичный спирального типа с внутренней термозащитой. Поставляется заправленным маслом и с антивибрационными вставками.

Контур хладагента

Включает в себя фильтр осушитель, смотровой глазок с индикатором влажности, соленоидный клапан, запорный клапан на жидкостной линии, терморегулирующий клапан с внешним уравниванием, защиту от высокого и низкого давления фреона.

Водяной контур

Состоит из автоматического клапана подпитки воды с манометром, предохранительного клапана, расширительного бака, насоса контура потребителя, водяного бака.

Блок управления

Соответствует стандартам IEC 204-1/EN60204-1, укомплектован контакторами, защитой всех компонентов и блокировкой работы при открытой дверце щита.

Контроллер

Управляет производительностью блока по расписанию и контролирует систему защиты. Имеет возможность подключения к BMS.

Контур свободного охлаждения

Организован за счет использования пластинчатого теплообменника, 3-ходового модулирующего клапана, системы контроля, встроенной в микропроцессор.

Опции

- Виброизолирующие опоры резиновые
- Реле протока электромеханическое
- Упаковка в виде деревянного ящика
- Манометры высокого и низкого давления хладагента
- Реле максимального и минимального напряжения
- Реле контроля правильности чередования фаз
- Нагреватель электрический предупреждения обмерзания
- Подогрев масла в картере компрессора
- Вентили запорные компрессора
- Плата часов
- Плата сетевого протокола ModBus
- Плата сетевого протокола LonWorks
- Панель дистанционного управления с графическим дисплеем
- Насос рециркуляции воды
- Фланцы и ответные фланцы для подсоединений хладонносителя и теплоносителя к чиллеру
- Запорные вентили для подсоединений хладонносителя и теплоносителя к чиллеру
- Насос потребителя
- Инвертор для насоса потребителя (необходим насос рециркуляции воды)
- Насос конденсатора
- Инвертор для насоса конденсатора
- Сигнал 0–10 В для управления работой вентиляторов сухого охладителя
- Электронный расширительный клапан
- Плавный пуск компрессора



Технические характеристики

LUC-RAK.W/FC		70 C4	80 C4	90 C4	100 C4	110 C4	120 C4	140 C4	160 C4
ИСПОЛНЕНИЕ ST—ИСПОЛНЕНИЕ LN									
Холодопроизводительность ¹	кВт	199,8	229,4	261,8	294,6	319,5	344,7	389,2	466,2
Потребляемая мощность ¹	кВт	57,1	65,8	75,2	84,9	92,0	99,6	114,9	138,2
Хладагент		R410A							
Расход воды в испарителе ¹	м³/ч	34,3	39,4	44,9	50,5	54,8	59,2	66,8	80,0
Гидравлическое сопротивление испарителя ¹	кПа	29	33	26	31	36	30	33	35
Расход воды в конденсаторе ¹	м³/ч	48,0	55,1	62,9	70,9	76,8	83,0	94,1	112,9
Гидравлическое сопротивление конденсатора ¹	кПа	36	42	47	38	44	46	38	41
Уровень звукового давления ST ³	дБ(А)	68	70	70	72	74	75	77	77
Уровень звукового давления LN ³	дБ(А)	64	66	66	68	70	71	73	73
Холодопроизводительность в режиме Free cooling ²	кВт	144,3	165,6	189,1	212,8	230,8	249,0	281,1	336,8
Тип компрессора		Спиральный							
Количество компрессоров	шт.	4	4	4	4	4	4	4	4
Количество фреоновых контуров	шт.	2	2	2	2	2	2	2	2
Количество ступеней регулирования холодопроизводительности	шт.	4	4	4	4	4	4	4	4
Электропитание	ф/В/Гц	3 / 380 / 50							
Максимальный ток (без насоса)	А	146	164	186	208	229	250	273	288
Пусковой ток (без насоса)	А	330	348	406	428	477	498	532	551
Тип насоса		Центробежный							
Потребляемая мощность насоса (испаритель)	кВт	2,2	4,0	4,0	4,0	5,5	5,5	5,5	5,5
Потребляемая мощность насоса (конденсатор)	кВт	4,0	4,0	4,0	5,5	5,5	5,5	5,5	5,5
Потребляемая мощность насоса (рециркуляция)	кВт	1,5	1,5	3,0	3,0	3,0	3,0	3,0	3,0
Емкость водяного бака	л	500	500	500	500	500	500	500	500
ГАБАРИТНЫЕ РАЗМЕРЫ И МАССА — СО ВСТРОЕННЫМ ГИДРОМОДУЛЕМ									
Длина (L)	мм	4600	4600	4600	4600	4600	4600	4600	4600
Ширина (P)	мм	1150	1150	1150	1150	1150	1150	1150	1150
Высота (H)	мм	2070	2070	2070	2070	2070	2070	2070	2070
Масса	кг	1820	1900	2000	2100	2150	2250	2720	2860

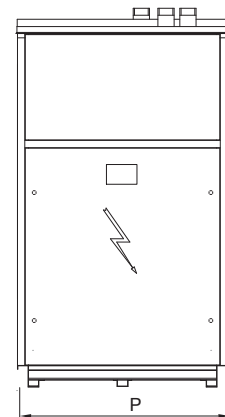
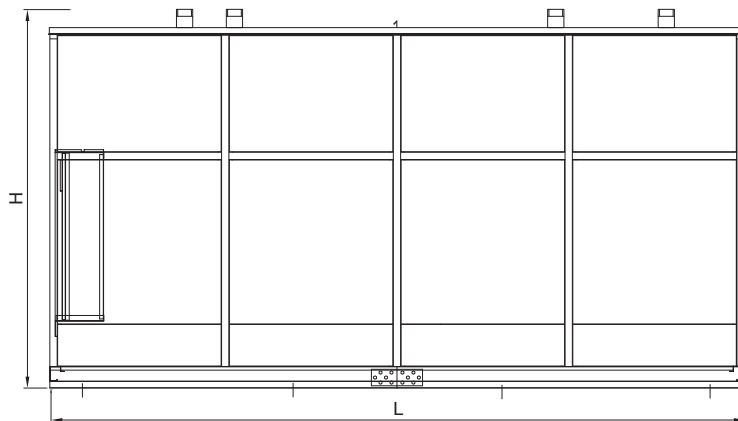
Примечания

¹ Температура воды на входе/выходе испарителя 12/7 °С; температура этиленгликоля 30% на входе/выходе конденсатора 40/45 °С.

² Температура этиленгликоля 30% на входе 4 °С; температура воды на выходе из испарителя 7 °С.

³ Данные получены замером на расстоянии 1 метра на открытом пространстве.

Технические данные о насосах относятся к чиллерам со встроенным гидромодулем.



LUC-RAK.W...01 C1m-15 C1



Сделано в EU

ЧИЛЛЕРЫ С ВОДЯНЫМ ОХЛАЖДЕНИЕМ КОНДЕНСАТОРА СО СПИРАЛЬНЫМ КОМПРЕССОРОМ



R410A



НАЛИЧИЕ ГИДРОМОДУЛЯ

- B** Без гидромодуля
- I** Со встроенным гидромодулем

ШУМОВЫЕ ХАРАКТЕРИСТИКИ

- ST** Стандартная модель
- LN** Низкошумная модель

КОНСТРУКТИВНОЕ ИСПОЛНЕНИЕ

- AS** Стандартное

Корпус

Основание выполнено из окрашенной оцинкованной стали. Панели, изготовленные из оцинкованной стали, снаружи покрыты пластиковой (PVC) пленкой, смонтированы на алюминиевых профилях и обеспечивают устойчивость к атмосферным воздействиям.

Компрессор

Компрессор герметичный спирального типа с внутренней термозащитой. Поставляется заправленным маслом и с антивибрационными вставками.

Водяной теплообменник

Стандартное исполнение: пластинчатый испаритель, изготовленный из стали AISI 316, с дифференциальным реле давления. Снаружи покрыт тепловой изоляцией.

Водоохлаждаемый конденсатор

Представляет собой высокоэффективный пластинчатый «(для артезианской воды) тый теплообменник, изготовленный из нержавеющей стали AISI 316.

Фреоновый контур

Состоит из фильтра-осушителя, смотрового стекла с индикатором влажности, соленоидного вентиля, запорного вентиля на жидкостной линии, терморегулирующего вентиля с внешним уравниванием, реле защиты от высокого и низкого давления фреона.

Блок управления

Соответствует стандартам IEC 204-1/EN60204-1, укомплектован контакторами, защитой всех компонентов и блокировкой работы при открытой дверце щита.

Контроллер

Осуществляет автоматическое управление и защиту чиллера. Имеет возможность подключения к BMS (опция).

Водяной контур (со встроенным гидромодулем)

Включает в себя автоматический заправочный вентиль с манометром, водяной бак, предохранительный клапан, расширительный бак, водяной насос.

Опции

- Виброизолирующие опоры резиновые
- Реле протока электромеханическое
- Манометры высокого и низкого давления хладагента
- Реле максимального и минимального напряжения
- Реле контроля правильности чередования фаз
- Нагреватель электрический предупреждения обмерзания
- Подогрев масла в картере компрессора
- Вентили запорные компрессора
- Плата часов
- Плата сетевого протокола ModBus
- Панель дистанционного управления с графическим дисплеем
- Регулятор давления конденсации (для артезианской воды)
- Испаритель NOFROST



Технические характеристики

LUC-RAK.W	01 C1m	02 C1m	03 C1m	02 C1t	03 C1t	04 C1	05 C1	06 C1	08 C1	10 C1	12 C1	15 C1
-----------	--------	--------	--------	--------	--------	-------	-------	-------	-------	-------	-------	-------

ИСПОЛНЕНИЕ ST—ИСПОЛНЕНИЕ LN

Холодопроизводительность ¹	кВт	4,6	6,0	8,2	6,0	8,2	10,3	12,1	14,8	20,5	25,3	29,5	38,8
Потребляемая мощность ¹	кВт	1,7	2,3	3,1	2,3	3,1	3,0	4,7	5,8	7,6	8,7	10,4	11,8
Хладагент		R410A											
Расход воды в испарителе ¹	м³/ч	0,8	1,0	1,4	1,0	1,4	1,8	2,1	2,5	3,5	4,3	5,1	6,7
Гидравлическое сопротивление испарителя ¹	кПа	15	17	21	21	20	23	19	18	23	18	21	23
Расход воды на конденсаторе ¹	м³/ч	1,1	1,4	2,0	1,4	2,0	2,3	2,9	3,6	4,9	5,9	6,9	8,8
Гидравлическое сопротивление ³ конденсатора ¹	кПа	93	67	96	67	96	67	213	192	234	181	189	205
Уровень звукового давления ST ²	дБ(А)	53	53	53	53	53	57	57	57	59	59	60	63
Уровень звукового давления LN ²	дБ(А)	49	49	49	49	49	53	53	53	55	55	56	59
Тип компрессора		Спиральный											
Количество компрессоров	шт.	1	1	1	1	1	1	1	1	1	1	1	1
Количество фреоновых контуров	шт.	1	1	1	1	1	1	1	1	1	1	1	1
Количество ступеней регулирования холодопроизводительности	шт.	1	1	1	1	1	1	1	1	1	1	1	1
Электропитание	ф/В/Гц	1 / 220 / 50						3 / 380 / 50					
Максимальный ток (без насоса)	А	8,2	12,5	13,5	7,0	10,2	11,1	14,1	14,5	22,2	26,7	30,2	34,0
Пусковой ток (без насоса)	А	35	78	85	46	48	48	48	66	80	96	96	174

ИСПОЛНЕНИЕ СО ВСТРОЕННЫМ ГИДРОМОДУЛЕМ

Тип насоса		Центробежный											
Потребляемая мощность насоса	кВт	0,37	0,37	0,37	0,37	0,37	0,37	0,37	0,37	0,37	0,55	0,55	0,55
Емкость водяного бака	л	27	27	27	27	27	65	65	65	160	160	160	160

ГАБАРИТНЫЕ РАЗМЕРЫ И МАССА

Длина (L)	мм	830	830	830	830	830	830	830	830	980	980	980	980
Ширина (P)	мм	650	650	650	650	650	650	650	650	800	800	800	800
Высота (H)	мм	850	850	850	850	850	850	850	850	900	900	900	1650
Масса	кг	110	120	130	120	130	150	160	170	250	260	270	300

ГАБАРИТНЫЕ РАЗМЕРЫ И МАССА — СО ВСТРОЕННЫМ ГИДРОМОДУЛЕМ

Длина (L)	мм	830	830	830	830	830	980	980	980	1280	1280	1280	1280
Ширина (P)	мм	650	650	650	650	650	800	800	800	990	990	990	990
Высота (H)	мм	1320	1320	1320	1320	1320	1650	1650	1650	1190	1190	1190	1190
Масса	кг	140	150	160	150	160	250	260	270	450	460	470	500

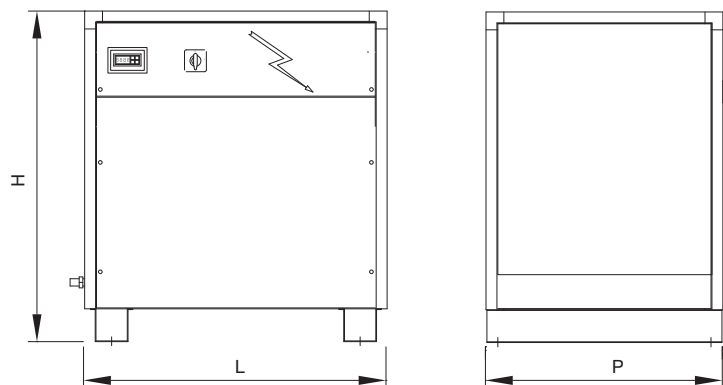
Примечания

¹ Температура воды на входе/выходе испарителя 12/7 °С; температура воды на входе/выходе конденсатора 40/45 °С.

² Данные получены замером на расстоянии 1 метра на открытом пространстве.

³ Гидравлическое сопротивление конденсатора может быть уменьшено по запросу в службу технической поддержки.

Технические данные о насосах относятся к чиллерам со встроенным гидромодулем.





ЧИЛЛЕРЫ С ВОДЯНЫМ ОХЛАЖДЕНИЕМ КОНДЕНСАТОРА СО СПИРАЛЬНЫМИ КОМПРЕССОРАМИ



R410A



НАЛИЧИЕ ГИДРОМОДУЛЯ

- B** Без гидромодуля
- I** Со встроенным гидромодулем

ШУМОВЫЕ ХАРАКТЕРИСТИКИ

- ST** Стандартная модель
- LN** Низкошумная модель

КОНСТРУКТИВНОЕ ИСПОЛНЕНИЕ

- AS** Стандартное

Корпус

Основание выполнено из окрашенной оцинкованной стали. Панели, изготовленные из оцинкованной стали, снаружи покрыты пластиковой (PVC) пленкой, смонтированы на алюминиевых профилях и обеспечивают устойчивость к атмосферным воздействиям.

Компрессор

Компрессор герметичный спирального типа с внутренней термозащитой. Поставляется заправленным маслом и с антивибрационными вставками.

Водяной теплообменник

Стандартное исполнение: пластинчатый испаритель, изготовленный из стали AISI 316, с дифференциальным реле давления. Снаружи покрыт тепловой изоляцией.

Водоохлаждаемый конденсатор

Представляет собой высокоэффективный пластинчатый теплообменник, изготовленный из нержавеющей стали AISI 316.

Фреоновый контур

Состоит из фильтра-осушителя, смотрового стекла с индикатором влажности, соленоидного вентиля, запорного вентиля на жидкостной линии, терморегулирующего вентиля с внешним уравниванием, реле защиты от высокого и низкого давления фреона.

Блок управления

Соответствует стандартам IEC 204-1/EN60204-1, укомплектован контакторами, защитой всех компонентов и блокировкой работы при открытой дверце щита.

Контроллер

Осуществляет автоматическое управление и защиту чиллера. Имеет возможность подключения к BMS (опция).

Водяной контур (со встроенным гидромодулем)

Включает в себя автоматический заправочный вентиль с манометром, водяной бак, предохранительный клапан, расширительный бак, водяной насос.

Опции

- Виброизолирующие опоры резиновые
- Реле протока электромеханическое
- Манометры высокого и низкого давления хладагента
- Реле максимального и минимального напряжения
- Реле контроля правильности чередования фаз
- Нагреватель электрический предупреждения обмерзания
- Подогрев масла в картере компрессора
- Вентили запорные компрессора
- Плата часов
- Плата сетевого протокола ModBus
- Панель дистанционного управления с графическим дисплеем
- Регулятор давления конденсации (для артезианской воды)
- Испаритель NOFROST



Технические характеристики

LUC-RAK.W	15 C2	18 C2	20 C2	26 C2	30 C2	35 C2	40 C2	45 C2	50 C2	60 C2	70 C2	80 C2
-----------	-------	-------	-------	-------	-------	-------	-------	-------	-------	-------	-------	-------

ИСПОЛНЕНИЕ ST—ИСПОЛНЕНИЕ LN

Холодопроизводительность ¹	кВт	40,1	47,3	54,0	67,0	82,1	95,3	109,9	124,0	134,5	134,5	192,4	216,2
Потребляемая мощность ¹	кВт	12,9	14,1	17,0	22,3	26,4	28,6	34,8	37,9	42,3	42,3	65,5	77,3
Хладагент		R410A											
Расход воды в испарителе ¹	м³/ч	6,9	8,1	9,3	11,5	14,1	16,4	18,8	21,3	23,1	23,1	33,0	37,1
Гидравлическое сопротивление испарителя ¹	кПа	18	20	22	23	19	21	24	17	20	20	23	23
Расход воды в конденсаторе ¹	м³/ч	9,2	10,7	12,4	15,6	18,9	21,6	25,2	28,2	30,8	30,8	44,9	51,1
Гидравлическое сопротивление ³ конденсатора ¹	кПа	159	172	142	164	208	147	191	153	179	179	160	162
Уровень звукового давления ST ²	дБ(А)	61	64	64	66	66	67	68	71	72	74	75	75
Уровень звукового давления LN ²	дБ(А)	56	60	60	62	62	63	64	67	68	70	71	71
Тип компрессора		Спиральный											
Количество компрессоров	шт.	2	2	2	2	2	2	2	2	2	2	2	2
Количество фреоновых контуров	шт.	2	2	2	2	2	2	2	2	2	2	2	2
Количество ступеней регулирования холодопроизводительности	шт.	2	2	2	2	2	2	2	2	2	2	2	2
Электропитание	ф/В/Гц	3 / 380 / 50											
Максимальный ток (без насоса)	А	29,0	44,4	53,4	60,4	68,0	75,0	86,0	104,0	114,5	125,0	146,0	161,2
Пусковой ток (без насоса)	А	80,5	102,2	122,7	126,2	208,0	259,0	306,0	324,0	362,0	372,5	441,2	479,0

ИСПОЛНЕНИЕ СО ВСТРОЕННЫМ ГИДРОМОДУЛЕМ

Тип насоса		Центробежный											
Потребляемая мощность насоса	кВт	0,9	0,9	0,9	1,1	1,1	1,5	1,5	2,2	2,2	2,2	2,2	2,2
Емкость водяного бака	л	220	220	220	220	300	300	300	300	300	500	500	500

ГАБАРИТНЫЕ РАЗМЕРЫ И МАССА

Длина (L)	мм	1000	1000	1000	1000	1000	1300	1300	1300	1300	1300	1500	1500
Ширина (P)	мм	650	650	650	650	650	650	650	650	650	650	800	800
Высота (H)	мм	1300	1300	1300	1300	1300	1570	1570	1570	1570	1570	1600	1600
Масса	кг	350	370	390	420	500	550	600	630	700	750	870	920

ГАБАРИТНЫЕ РАЗМЕРЫ И МАССА — СО ВСТРОЕННЫМ ГИДРОМОДУЛЕМ

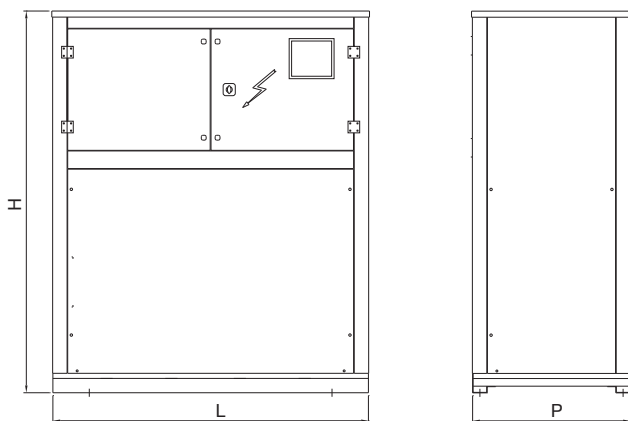
Длина (L)	мм	2250	2250	2250	2250	2580	2580	2580	2580	2580	3520	3800	3800
Ширина (P)	мм	820	820	820	820	990	990	990	990	990	990	1150	1150
Высота (H)	мм	1400	1400	1400	1400	1400	1400	1400	1400	1400	1950	1970	1970
Масса	кг	600	620	640	660	800	830	900	950	1000	1350	1470	1520

Примечания

¹ Температура воды на входе/выходе испарителя 12/7 °С; температура воды на входе/выходе конденсатора 40/45 °С.

² Данные получены замером на расстоянии 1 метра на открытом пространстве.

³ Гидравлическое сопротивление конденсатора может быть уменьшено по запросу в службу технической поддержки. Технические данные о насосах относятся к чиллерам со встроенным гидромодулем.





ЧИЛЛЕРЫ С ВОДЯНЫМ ОХЛАЖДЕНИЕМ КОНДЕНСАТОРА СО СПИРАЛЬНЫМИ КОМПРЕССОРАМИ



R410A



НАЛИЧИЕ ГИДРОМОДУЛЯ

- B** Без гидромодуля
- I** Со встроенным гидромодулем

ШУМОВЫЕ ХАРАКТЕРИСТИКИ

- ST** Стандартная модель
- LN** Низкошумная модель

КОНСТРУКТИВНОЕ ИСПОЛНЕНИЕ

- AS** Стандартное

Корпус

Основание выполнено из окрашенной оцинкованной стали. Панели, изготовленные из оцинкованной стали, снаружи покрыты пластиковой (PVC) пленкой, смонтированы на алюминиевых профилях и обеспечивают устойчивость к атмосферным воздействиям.

Компрессор

Компрессор герметичный спирального типа с внутренней термозащитой. Поставляется заправленным маслом и с антивибрационными вставками.

Водяной теплообменник

Стандартное исполнение: пластинчатый испаритель, изготовленный из стали AISI 316, с дифференциальным реле давления. Снаружи покрыт тепловой изоляцией.

Водоохлаждаемый конденсатор

Представляет собой высокоэффективный пластинчатый конденсатор, изготовленный из нержавеющей стали AISI 316

Фреоновый контур

Состоит из фильтра-осушителя, смотрового стекла с индикатором влажности, соленоидного вентиля, запорного вентиля на жидкостной линии, терморегулирующего вентиля с внешним уравниванием, реле защиты от высокого и низкого давления фреона.

Блок управления

Соответствует стандартам IEC 204-1/EN60204-1, укомплектован контакторами, защитой всех компонентов и блокировкой работы при открытой дверце щита.

Контроллер

Осуществляет автоматическое управление и защиту холодильной установки. Имеет возможность подключения к BMS (опция).

Водяной контур (со встроенным гидромодулем)

Включает в себя автоматический заправочный вентиль с манометром, водяной бак, предохранительный клапан, расширительный бак, водяной насос.

Опции

- Виброизолирующие опоры резиновые
- Реле протока электромеханическое
- Манометры высокого и низкого давления хладагента
- Реле максимального и минимального напряжения
- Реле контроля правильности чередования фаз
- Нагреватель электрический предупреждения обмерзания
- Подогрев масла в картере компрессора
- Вентили запорные компрессора
- Плата часов
- Плата сетевого протокола ModBus
- Панель дистанционного управления с графическим дисплеем
- Регулятор давления конденсации (для артезианской воды)
- Испаритель NOFROST



Технические характеристики

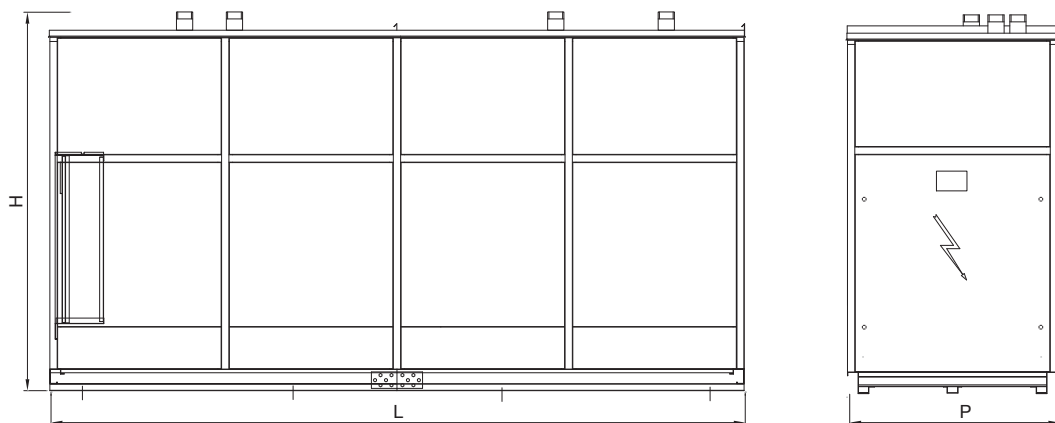
LUC-RAK.W		70 C4	80 C4	90 C4	100 C4	110 C4	120 C4	140 C4	160 C4
ИСПОЛНЕНИЕ ST—ИСПОЛНЕНИЕ LN									
Холодопроизводительность ¹	кВт	190,3	216,5	248,8	272,2	287,7	309,5	384,9	432,4
Потребляемая мощность ¹	кВт	57,8	70,0	77,4	86,5	95,3	107,6	130,9	154,5
Хладагент		R410A							
Расход воды в испарителе ¹	м ³ /ч	32,6	37,1	42,7	46,7	49,4	53,1	66,0	74,2
Гидравлическое сопротивление испарителя ¹	кПа	18	20	22	24	20	23	23	23
Расход воды в конденсаторе ¹	м ³ /ч	43,2	49,9	56,8	62,5	66,7	72,7	89,9	102,2
Гидравлическое сопротивление ³ конденсатора ¹	кПа	196	232	174	209	219	200	199	201
Уровень звукового давления ST ²	дБ(А)	68	70	70	72	74	75	76	76
Уровень звукового давления LN ²	дБ(А)	64	66	66	68	70	71	72	72
Тип компрессора		Спиральный							
Количество компрессоров	шт.	4	4	4	4	4	4	4	4
Количество фреоновых контуров	шт.	2	2	2	2	2	2	2	2
Количество ступеней регулирования холодопроизводительности	шт.	4	4	4	4	4	4	4	4
Электропитание	ф/В/Гц	3 / 380 / 50							
Максимальный ток (без насоса)	А	146,0	164,0	186,0	208,0	229,0	250,0	285,4	301,2
Пусковой ток (без насоса)	А	330	348	406	428	477	498	565	599
ИСПОЛНЕНИЕ СО ВСТРОЕННЫМ ГИДРОМОДУЛЕМ									
Тип насоса		Центробежный							
Потребляемая мощность насоса	кВт	2,2	4,0	4,0	4,0	5,5	5,5	5,5	5,5
Емкость водяного бака	л	500	500	500	500	500	500	500	500
ГАБАРИТНЫЕ РАЗМЕРЫ И МАССА									
Длина (L)	мм	2580	2580	2580	2580	3520	3520	3800	3800
Ширина (P)	мм	990	990	990	990	990	990	1150	1150
Высота (H)	мм	1290	1290	1290	1290	1350	1350	1970	1970
Масса	кг	1360	1440	1540	1640	1690	1790	1900	1980
ГАБАРИТНЫЕ РАЗМЕРЫ И МАССА — СО ВСТРОЕННЫМ ГИДРОМОДУЛЕМ									
Длина (L)	мм	3800	3800	3800	3800	3800	3800	4600	4600
Ширина (P)	мм	1150	1150	1150	1150	1150	1150	1150	1150
Высота (H)	мм	1970	1970	1970	1970	1970	1970	1970	1970
Масса	кг	1820	1900	2000	2100	2150	2250	2520	2600

Примечания

¹ Температура воды на входе/выходе испарителя 12/7 °С; температура воды на входе/выходе конденсатора 40/45 °С.

² Данные получены замером на расстоянии 1 метра на открытом пространстве.

³ Гидравлическое сопротивление конденсатора может быть уменьшено по запросу в службу технической поддержки. Технические данные о насосах относятся к чиллерам со встроенным гидромодулем.





ЧИЛЛЕРЫ С ВОДЯНЫМ ОХЛАЖДЕНИЕМ КОНДЕНСАТОРА СО СПИРАЛЬНЫМ КОМПРЕССОРОМ



R410A



НАЛИЧИЕ ГИДРОМОДУЛЯ

- B** Без гидромодуля
- I** Со встроенным гидромодулем

ШУМОВЫЕ ХАРАКТЕРИСТИКИ

- ST** Стандартная модель
- LN** Низкошумная модель

КОНСТРУКТИВНОЕ ИСПОЛНЕНИЕ

- AS** Стандартное

Автоматическое переключение контура хладагента на реверсивный цикл.

Корпус

Основание выполнено из окрашенной оцинкованной стали. Панели, изготовленные из оцинкованной стали, снаружи покрыты пластиковой (PVC) пленкой, смонтированы на алюминиевых профилях и обеспечивают устойчивость к атмосферным воздействиям.

Компрессор

Компрессор герметичный спирального типа с внутренней термозащитой. Поставляется заправленным маслом и с антивибрационными вставками.

Водяной теплообменник

Стандартное исполнение: пластинчатый испаритель, изготовленный из стали AISI 316, с дифференциальным реле давления. Снаружи покрыт тепловой изоляцией.

Водоохлаждаемый конденсатор

Представляет собой высокоэффективный пластинчатый конденсатор, изготовленный из нержавеющей стали AISI 316.

Фреоновый контур

Состоит из фильтра-осушителя, смотрового стекла с индикатором влажности, соленоидного вентиля, запорного вентиля на жидкостной линии, терморегулирующего вентиля с внешним уравниванием, реле защиты от высокого и низкого давления фреона.

Блок управления

Соответствует стандартам IEC 204-1/EN60204-1, укомплектован контакторами, защитой всех компонентов и блокировкой работы при открытой дверце щита.

Контроллер

Осуществляет автоматическое управление и защиту холодильной установки. Имеет возможность подключения к BMS (опция).

Водяной контур (со встроенным гидромодулем)

Включает в себя автоматический заправочный вентиль с манометром, водяной бак, предохранительный клапан, расширительный бак, водяной насос.

Опции

- Виброизолирующие опоры резиновые
- Реле протока электромеханическое
- Манометры высокого и низкого давления хладагента
- Реле максимального и минимального напряжения
- Реле контроля правильности чередования фаз
- Нагреватель электрический предупреждения обмерзания
- Подогрев масла в картере компрессора
- Вентили запорные компрессора
- Плата часов
- Плата сетевого протокола ModBus
- Панель дистанционного управления с графическим дисплеем
- Регулятор давления конденсации (для артезианской воды) + байпасный соленоидный вентиль
- Испаритель NOFROST



Технические характеристики

LUC-RAK.W/PC		01 C1m	02 C1m	03 C1m	02 C1t	03 C1t	04 C1	05 C1	06 C1	08 C1	10 C1	12 C1	15 C1
ИСПОЛНЕНИЕ ST—ИСПОЛНЕНИЕ LN													
Холодопроизводительность ¹	кВт	4,6	6,0	8,2	6,0	8,2	10,3	12,1	14,8	20,5	25,3	29,5	38,8
Потребляемая мощность ¹	кВт	1,7	2,3	3,1	2,3	3,1	3,0	4,7	5,8	7,7	8,7	10,4	14,1
Хладагент		R410A											
Расход воды в испарителе ¹	м³/ч	0,8	1,0	1,4	1,0	1,4	1,8	2,1	2,5	3,5	4,3	5,1	6,5
Гидравлическое сопротивление испарителя ¹	кПа	15,0	17,0	21,3	20,9	19,9	22,6	18,6	18,5	22,9	18,1	20,8	21,7
Расход воды в конденсаторе ¹	м³/ч	1,1	1,4	2,0	1,4	2,0	2,3	2,9	3,6	4,9	5,9	6,9	9,1
Гидравлическое сопротивление ⁴ конденсатора ¹	кПа	93,1	67,3	95,7	67,3	95,7	67,2	213,2	192,3	235,6	180,7	189,0	215,4
Уровень звукового давления ST ³	дБ(А)	53	53	53	53	53	57	57	57	59	59	60	63
Уровень звукового давления LN ³	дБ(А)	49	49	49	49	49	53	53	53	55	55	56	59
Теплопроизводительность ²	кВт	6,8	8,9	12,2	8,9	12,2	15,0	18,4	22,6	30,5	37,8	43,9	57,3
Потребляемая мощность ²	кВт	1,1	1,5	2,0	1,5	2,0	2,3	2,9	3,6	4,9	5,7	7,2	9,1
Тип компрессора		Спиральный											
Количество компрессоров	шт.	1	1	1	1	1	1	1	1	1	1	1	1
Количество фреоновых контуров	шт.	1	1	1	1	1	1	1	1	1	1	1	1
Количество ступеней регулирования холодопроизводительности	шт.	1	1	1	1	1	1	1	1	1	1	1	1
Электропитание	ф/В/Гц	1 / 220 / 50						3 / 380 / 50					
Максимальный ток (без насоса)	А	8,2	12,5	13,5	7,0	10,2	11,1	14,1	14,5	22,2	26,7	30,2	34,0
Пусковой ток (без насоса)	А	35	78	85	46	48	48	48	66	80	96	96	174

ИСПОЛНЕНИЕ СО ВСТРОЕННЫМ ГИДРОМОДУЛЕМ

Тип насоса		Центробежный											
Потребляемая мощность насоса	кВт	0,37	0,37	0,37	0,37	0,37	0,37	0,37	0,37	0,37	0,55	0,55	0,55
Емкость водяного бака	л	27	27	27	27	27	65	65	65	160	160	160	160

ГАБАРИТНЫЕ РАЗМЕРЫ И МАССА

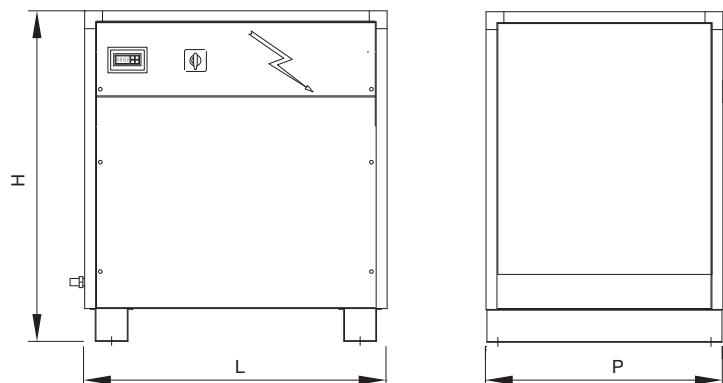
Длина (L)	мм	830	830	830	830	830	830	830	830	980	980	980	980
Ширина (P)	мм	650	650	650	650	650	650	650	650	800	800	800	800
Высота (H)	мм	1350	1350	1350	1350	1350	1350	1350	1350	1650	1650	1650	1650
Масса	кг	130	140	150	140	150	170	180	190	270	280	290	310

ГАБАРИТНЫЕ РАЗМЕРЫ И МАССА — СО ВСТРОЕННЫМ ГИДРОМОДУЛЕМ

Длина (L)	мм	830	830	830	830	830	980	980	980	1280	1280	1280	1280
Ширина (P)	мм	650	650	650	650	650	800	800	800	990	990	990	990
Высота (H)	мм	1350	1350	1350	1350	1350	1650	1650	1650	1890	1890	1890	1890
Масса	кг	150	160	170	160	170	260	270	280	470	480	490	520

Примечания

- ¹ Температура воды на входе/выходе испарителя 12/7 °С; температура воды на входе/выходе конденсатора 40/45 °С.
- ² Температура воды на входе/выходе конденсатора 40/45 °С; температура воды на входе/выходе испарителя 12/7 °С.
- ³ Данные получены замером на расстоянии 1 метра на открытом пространстве.
- ⁴ Гидравлическое сопротивление конденсатора может быть уменьшено по запросу в службу технической поддержки. Технические данные о насосах относятся к чиллерам со встроенным гидромодулем.





ЧИЛЛЕРЫ С ВОДЯНЫМ ОХЛАЖДЕНИЕМ КОНДЕНСАТОРА СО СПИРАЛЬНЫМИ КОМПРЕССОРАМИ



R410A



НАЛИЧИЕ ГИДРОМОДУЛЯ

- B** Без гидромодуля
- I** Со встроенным гидромодулем

ШУМОВЫЕ ХАРАКТЕРИСТИКИ

- ST** Стандартная модель
- LN** Низкошумная модель

КОНСТРУКТИВНОЕ ИСПОЛНЕНИЕ

- AS** Стандартное

Автоматическое переключение контура хладагента на реверсивный цикл.

Корпус

Основание выполнено из окрашенной оцинкованной стали. Панели, изготовленные из оцинкованной стали, снаружи покрыты пластиковой (PVC) пленкой, смонтированы на алюминиевых профилях и обеспечивают устойчивость к атмосферным воздействиям.

Компрессор

Компрессор герметичный спирального типа с внутренней термозащитой. Поставляется заправленным маслом и с антивибрационными вставками.

Водяной теплообменник

Стандартное исполнение: пластинчатый испаритель, изготовленный из стали AISI 316, с дифференциальным реле давления. Снаружи покрыт тепловой изоляцией.

Водоохлаждаемый конденсатор

Представляет собой высокоэффективный пластинчатый конденсатор, изготовленный из нержавеющей стали AISI 316.

Фреоновый контур

Состоит из фильтра-осушителя, смотрового стекла с индикатором влажности, соленоидного вентиля, запорного вентиля на жидкостной линии, терморегулирующего вентиля с внешним уравниванием, реле защиты от высокого и низкого давления фреона.

Блок управления

Соответствует стандартам IEC 204-1/EN60204-1, укомплектован контакторами, защитой всех компонентов и блокировкой работы при открытой дверце щита.

Контроллер

Осуществляет автоматическое управление и защиту холодильной установки. Имеет возможность подключения к BMS (опция).

Водяной контур (со встроенным гидромодулем)

Включает в себя автоматический заправочный вентиль с манометром, водяной бак, предохранительный клапан, расширительный бак, водяной насос.

Опции

- Виброизолирующие опоры резиновые
- Реле протока электромеханическое
- Манометры высокого и низкого давления хладагента
- Реле максимального и минимального напряжения
- Реле контроля правильности чередования фаз
- Нагреватель электрический предупреждения обмерзания
- Подогрев масла в картере компрессора
- Вентили запорные компрессора
- Плата часов
- Плата сетевого протокола ModBus
- Панель дистанционного управления с графическим дисплеем
- Регулятор давления конденсации (для артезианской воды) + байпасный соленоидный вентиль
- Испаритель NOFROST



Технические характеристики

LUC-RAK.W/PC		15 C2	18 C2	20 C2	26 C2	30 C2	35 C2	40 C2	45 C2	50 C2	60 C2	70 C2	80 C2
ИСПОЛНЕНИЕ ST—ИСПОЛНЕНИЕ LN													
Холодопроизводительность ¹	кВт	39,8	47,5	54,6	67,2	82,7	96,2	108,0	123,6	135,0	152,7	189,8	213,2
Потребляемая мощность ¹	кВт	12,9	15,4	17,1	22,4	27,0	27,4	34,6	38,9	43,2	53,1	64,6	76,3
Хладагент		R410A											
Расход воды в испарителе ¹	м³/ч	6,8	8,1	9,4	11,5	14,2	16,5	18,5	21,2	23,2	26,2	32,6	36,3
Гидравлическое сопротивление испарителя ¹	кПа	17,9	20,4	22,2	23,4	19,6	21,4	23,7	17,0	20,0	22,4	22,4	22,4
Расход воды в конденсаторе ¹	м³/ч	9,2	10,9	12,5	15,6	19,1	21,5	24,8	28,3	31,0	35,8	44,3	50,4
Гидравлическое сопротивление ⁴ конденсатора ¹	кПа	157,6	179,5	144,5	164,3	212,0	145,9	186,5	154,3	181,6	157,3	156,5	158,1
Уровень звукового давления ST ³	дБ(А)	61	64	64	66	66	67	68	71	72	74	75	75
Уровень звукового давления LN ³	дБ(А)	56	60	60	62	62	63	64	67	68	70	71	71
Теплопроизводительность ²	кВт	53,0	64,0	73,0	91,0	110,0	128,0	147,0	165,0	178,0	205,0	251,0	282,0
Потребляемая мощность ²	кВт	12,4	15,0	17,2	22,0	25,6	29,9	34,2	37,6	41,0	48,0	53,7	28,2
Тип компрессора		Спиральный											
Количество компрессоров	шт.	2	2	2	2	2	2	2	2	2	2	2	2
Количество фреоновых контуров	шт.	2	2	2	2	2	2	2	2	2	2	2	2
Количество ступеней регулирования холодопроизводительности	шт.	2	2	2	2	2	2	2	2	2	2	2	2
Электропитание	ф/В/Гц	3 / 380 / 50											
Максимальный ток (без насоса)	А	29,0	44,4	53,4	60,4	68,0	75,0	86,0	104,0	114,5	125,0	146,0	161,2
Пусковой ток (без насоса)	А	80,5	102,2	122,7	126,2	208,0	259,0	306,0	324,0	362,0	372,5	441,2	479,0

ИСПОЛНЕНИЕ СО ВСТРОЕННЫМ ГИДРОМОДУЛЕМ

Тип насоса		Центробежный											
Потребляемая мощность насоса	кВт	0,9	0,9	0,9	1,1	1,1	1,5	1,5	2,2	2,2	2,2	2,2	2,2
Емкость водяного бака	л	220	220	220	220	300	300	300	300	300	500	500	500

ГАБАРИТНЫЕ РАЗМЕРЫ И МАССА

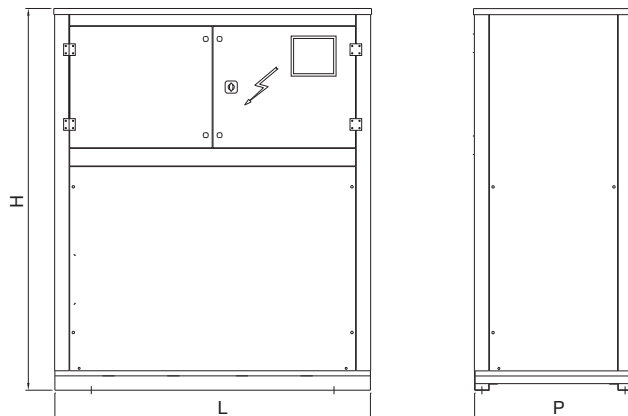
Длина (L)	мм	1000	1000	1000	1000	1000	1300	1300	1300	1300	1300	1500	1500
Ширина (P)	мм	650	650	650	650	650	650	650	650	650	650	800	800
Высота (H)	мм	1300	1300	1300	1300	1300	1570	1570	1570	1570	1570	1600	1600
Масса	кг	350	370	390	420	500	550	600	630	700	750	870	920

ГАБАРИТНЫЕ РАЗМЕРЫ И МАССА — СО ВСТРОЕННЫМ ГИДРОМОДУЛЕМ

Длина (L)	мм	2250	2250	2250	2250	2580	2580	2580	2580	2580	3520	3800	3800
Ширина (P)	мм	820	820	820	820	990	990	990	990	990	990	1150	1150
Высота (H)	мм	1400	1400	1400	1400	1400	1400	1400	1400	1400	1950	1970	1970
Масса	кг	600	620	640	660	800	830	900	950	1000	1350	1470	1520

Примечания

- ¹ Температура воды на входе/выходе испарителя 12/7 °С; температура воды на входе/выходе конденсатора 40/45 °С.
- ² Температура воды на входе/выходе конденсатора 40/45 °С; температура воды на входе/выходе испарителя 12/7 °С.
- ³ Данные получены замером на расстоянии 1 метра на открытом пространстве.
- ⁴ Гидравлическое сопротивление конденсатора может быть уменьшено по запросу в службу технической поддержки. Технические данные о насосах относятся к чиллерам со встроенным гидромодулем.



LUC-RAK.W/PC...70 C4–160 C4



Сделано в ЕУ

ЧИЛЛЕРЫ С ВОДЯНЫМ ОХЛАЖДЕНИЕМ КОНДЕНСАТОРА СО СПИРАЛЬНЫМИ КОМПРЕССОРАМИ



R410A



НАЛИЧИЕ ГИДРОМОДУЛЯ

- B** Без гидромодуля
- I** Со встроенным гидромодулем

ШУМОВЫЕ ХАРАКТЕРИСТИКИ

- ST** Стандартная модель
- LN** Низкошумная модель

КОНСТРУКТИВНОЕ ИСПОЛНЕНИЕ

- AS** Стандартное

Автоматическое переключение контура хладагента на реверсивный цикл.

Корпус

Основание выполнено из окрашенной оцинкованной стали. Панели, изготовленные из оцинкованной стали, снаружи покрыты пластиковой (PVC) пленкой, смонтированы на алюминиевых профилях и обеспечивают устойчивость к атмосферным воздействиям.

Компрессор

Компрессор герметичный спирального типа с внутренней термозащитой. Поставляется заправленным маслом и с антивибрационными вставками.

Водяной теплообменник

Водяной пластинчатый испаритель изготовлен из стали AISI316 с дифференциальным реле давления. Снаружи покрыт тепловой изоляцией.

Водоохлаждаемый конденсатор

Представляет собой высокоэффективный пластинчатый конденсатор изготовленный из нержавеющей стали AISI316.

Фреоновый контур

Состоит из фильтра-осушителя, смотрового стекла с индикатором влажности, соленоидного вентиля, запорного вентиля на жидкостной линии, терморегулирующего вентиля с внешним уравниванием, реле защиты от высокого и низкого давления фреона.

Блок управления

Соответствует стандартам IEC 204-1/EN60204-1, укомплектован контакторами, защитой всех компонентов и блокировкой работы при открытой дверце щита.

Контроллер

Осуществляет автоматическое управление и защиту холодильной установки. Имеет возможность подключения к BMS (опция).

Водяной контур (со встроенным гидромодулем)

Включает в себя автоматический заправочный вентиль с манометром, водяной бак, предохранительный клапан, расширительный бак, водяной насос.

Опции

- Виброизолирующие опоры резиновые
- Реле протока электромеханическое
- Манометры высокого и низкого давления хладагента
- Реле максимального и минимального напряжения
- Реле контроля правильности чередования фаз
- Нагреватель электрический предупреждения обмерзания
- Подогрев масла в картере компрессора
- Вентили запорные компрессора
- Плата часов
- Плата сетевого протокола ModBus
- Панель дистанционного управления с графическим дисплеем
- Регулятор давления конденсации (для артезианской воды) + байпасный соленоидный вентиль



Технические характеристики

LUC-RAK.W/PC		70 C4	80 C4	90 C4	100 C4	110 C4	120 C4	140 C4	160 C4
ИСПОЛНЕНИЕ ST—ИСПОЛНЕНИЕ LN									
Холодопроизводительность ¹	кВт	190,3	216,5	248,8	272,2	287,7	309,5	384,9	432,4
Потребляемая мощность ¹	кВт	57,8	70,0	77,4	86,5	95,3	107,6	130,9	154,5
Хладагент		R410A							
Расход воды в испарителе ¹	м³/ч	32,6	37,1	42,7	46,7	49,4	53,1	66,0	74,2
Гидравлическое сопротивление испарителя ¹	кПа	18,2	20,4	22,0	24,5	19,8	22,9	23,0	22,9
Расход воды в конденсаторе ¹	м³/ч	43,2	49,9	56,8	62,5	66,7	72,7	89,9	102,2
Гидравлическое сопротивление ⁴ конденсатора ¹	кПа	195,7	231,9	173,9	209,1	218,8	199,9	198,8	200,9
Уровень звукового давления ST ³	дБ(А)	68	70	70	72	74	75	76	76
Уровень звукового давления LN ³	дБ(А)	64	66	66	68	70	71	72	72
Теплопроизводительность ²	кВт	256,0	294,0	330,0	356,0	383,0	410,0	502,0	564,0
Потребляемая мощность ²	кВт	59,8	68,4	75,2	82,0	89,0	96,0	107,4	116,4
Тип компрессора		Спиральный							
Количество компрессоров	шт.	4	4	4	4	4	4	4	4
Количество фреоновых контуров	шт.	2	2	2	2	2	2	2	2
Количество ступеней регулирования холодопроизводительности	шт.	4	4	4	4	4	4	4	4
Электропитание	ф/В/Гц	3 / 380 / 50							
Максимальный ток (без насоса)	А	146,0	164,0	186,0	208,0	229,0	250,0	285,4	301,2
Пусковой ток (без насоса)	А	330	348	406	428	477	498	565	599

ИСПОЛНЕНИЕ СО ВСТРОЕННЫМ ГИДРОМОДУЛЕМ

Тип насоса		Центробежный							
Потребляемая мощность насоса	кВт	2,2	4,0	4,0	4,0	5,5	5,5	5,5	5,5
Емкость водяного бака	л	500	500	500	500	500	500	500	500

ГАБАРИТНЫЕ РАЗМЕРЫ И МАССА

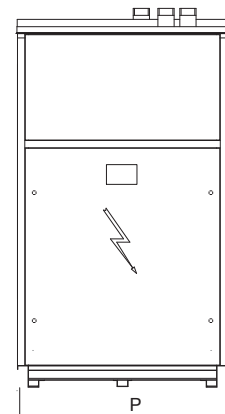
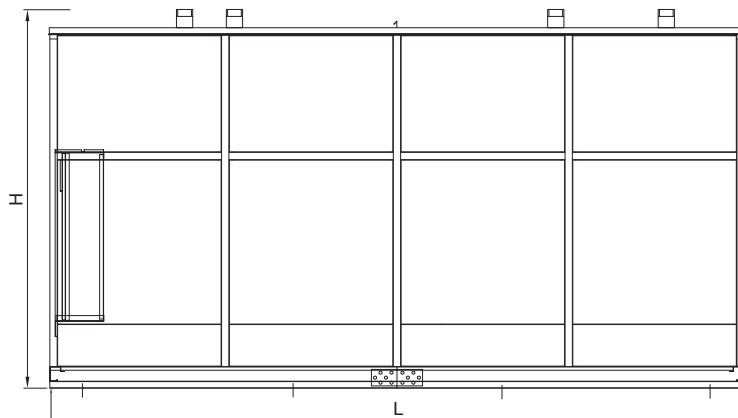
Длина (L)	мм	2580	2580	2580	2580	3520	3520	3800	3800
Ширина (P)	мм	990	990	990	990	990	990	1150	1150
Высота (H)	мм	1290	1290	1290	1290	1350	1350	1970	1970
Масса	кг	1360	1440	1540	1640	1690	1790	1900	1980

ГАБАРИТНЫЕ РАЗМЕРЫ И МАССА — СО ВСТРОЕННЫМ ГИДРОМОДУЛЕМ

Длина (L)	мм	3800	3800	3800	3800	3800	3800	4600	4600
Ширина (P)	мм	1150	1150	1150	1150	1150	1150	1150	1150
Высота (H)	мм	1970	1970	1970	1970	1970	1970	1970	1970
Масса	кг	1820	1900	2000	2100	2150	2250	2520	2600

Примечания

- ¹ Температура воды на входе/выходе испарителя 12/7 °С; температура воды на входе/выходе конденсатора 40/45 °С.
- ² Температура воды на входе/выходе конденсатора 40/45 °С; температура воды на входе/выходе испарителя 12/7 °С.
- ³ Данные получены замером на расстоянии 1 метра на открытом пространстве.
- ⁴ Гидравлическое сопротивление конденсатора может быть уменьшено по запросу в службу технической поддержки. Технические данные о насосах относятся к чиллерам со встроенным гидромодулем.





ЧИЛЛЕРЫ С ВОДЯНЫМ ОХЛАЖДЕНИЕМ КОНДЕНСАТОРА С ВИНТОВЫМИ КОМПРЕССОРАМИ



R134a



НАЛИЧИЕ ГИДРОМОДУЛЯ

B Без гидромодуля

ШУМОВЫЕ ХАРАКТЕРИСТИКИ

ST Стандартная модель

LN Низкошумная модель

КОНСТРУКТИВНОЕ ИСПОЛНЕНИЕ

AS Стандартное

Ручное переключение контура тепло/хладоносителя потребителя.

Корпус

Основание выполнено из крупных оцинкованных стальных профилей, гарантирующих устойчивость к механическим нагрузкам и коррозии.

Водяной теплообменник

Водяной кожухотрубный испаритель покрыт тепловой изоляцией

Водоохлаждаемый конденсатор

Представляет собой кожухотрубный конденсатор с медными трубами и стальным кожухом.

Компрессор

Компрессор винтовой полугерметичного типа, укомплектован термозащитой электродвигателя и запорным вентилем на линии нагнетания. Тип подключения — звезда или треугольник.

Фреоновый контур

Состоит из фильтра-осушителя, смотрового стекла с индикатором влажности, соленоидного вентиля, терморегулирующего вентиля, запорного вентиля на жидкостной линии, реле защиты от высокого и низкого давления фреона.

Блок управления

Соответствует стандартам IEC 204-1/EN60204-1, укомплектован контакторами, защитой всех компонентов и блокировкой работы при открытой дверце щита.

Контроллер

Управляет производительностью блока по расписанию и проверяет систему защиты. Имеет возможность подключения к BMS.

Опции

- Виброизолирующие опоры пружинные
- Подогрев масла в картере компрессора
- Вентиль запорный на всасывании в компрессор
- Панель дистанционного управления с графическим дисплеем
- Нагреватель электрический предупреждения обмерзания
- Реле максимального и минимального напряжения
- Реле контроля правильности чередования фаз
- Плата часов
- Плата сетевого протокола ModBus
- Плата сетевого протокола LonWorks
- Реле протока электромеханическое
- Манометры высокого и низкого давления хладагента
- Расширенный электронный контроллер



Технические характеристики

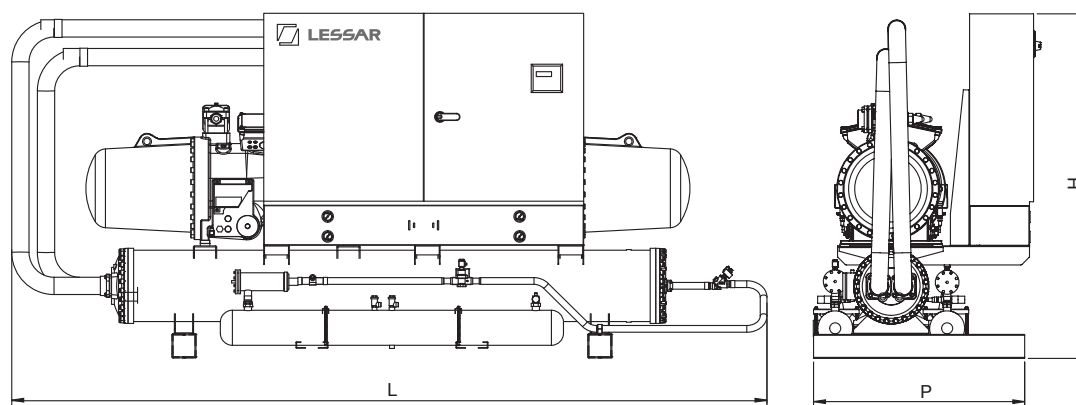
LUC-RAK.W/PC		80 2V	100 2V	120 2V	140 2V	150 2V	160 2V	170 2V	180 2V	190 2V
ИСПОЛНЕНИЕ ST—ИСПОЛНЕНИЕ LN										
Холодопроизводительность ¹	кВт	104,1	139,9	173,9	203,4	266,8	317,2	334,6	367,0	398,9
Потребляемая мощность ¹	кВт	34,2	46,0	56,8	64,7	86,3	96,1	102,4	116,4	124,6
Хладагент		R134a								
Расход воды в испарителе ¹	м³/ч	17,9	24,0	29,8	34,9	45,8	54,4	57,4	63,0	68,4
Гидравлическое сопротивление испарителя ¹	кПа	29,6	19,0	28,5	38,7	29,3	37,5	42,4	42,9	28,9
Расход воды в конденсаторе ¹	м³/ч	24,1	32,4	40,2	46,7	61,5	72,0	76,1	84,2	91,2
Гидравлическое сопротивление конденсатора ¹	кПа	25,0	29,4	28,1	46,8	64,6	58,4	65,3	62,6	74,8
Уровень звукового давления ST ³	дБ(А)	76	76	77	82	82	83	83	83	84
Уровень звукового давления LN ³	дБ(А)	70	70	71	76	76	77	77	77	78
Теплопроизводительность ²	кВт	138,3	185,9	230,7	268,1	353,1	413,3	437,1	483,4	523,5
Потребляемая мощность ²	кВт	34,2	46,0	56,8	64,7	86,3	96,1	102,5	116,4	124,6
Тип компрессора		Винтовой								
Количество компрессоров	шт.	2	2	2	2	2	2	2	2	2
Количество фреоновых контуров	шт.	2	2	2	2	2	2	2	2	2
Количество ступеней регулирования холодопроизводительности	шт.	2	2	2	2	2	2	2	2	2
Электропитание	ф/В/Гц	3 / 380 / 50								
Максимальный ток (без насоса)	А	120,4	166,8	204,5	190,3	310,6	339,9	367,4	396,8	423,1
Пусковой ток (без насоса)	А	161,4	218,1	291,6	340,2	493,1	607,1	573,6	722,8	696,2
ГАБАРИТНЫЕ РАЗМЕРЫ И МАССА										
Длина (L)	мм	2900	2900	2900	2900	3200	3200	3200	3500	3500
Ширина (P)	мм	1000	1000	1000	1000	1100	1100	1100	1100	1200
Высота (H)	мм	1600	1600	1800	1800	1900	1900	1900	2100	2100
Масса	кг	1300	1500	1800	2000	2500	2900	3100	3300	3500

Примечание

¹ Температура воды на входе/выходе испарителя 12/7 °С; температура воды на входе/выходе конденсатора 40/45 °С.

² Температура воды на входе/выходе конденсатора 40/45 °С; температура воды на входе/выходе испарителя 12/7 °С.

³ Данные получены замером на расстоянии 1 метра на открытом пространстве.





ЧИЛЛЕРЫ С ВОДЯНЫМ ОХЛАЖДЕНИЕМ КОНДЕНСАТОРА С ВИНТОВЫМИ КОМПРЕССОРАМИ



R134a



НАЛИЧИЕ ГИДРОМОДУЛЯ

B Без гидромодуля

ШУМОВЫЕ ХАРАКТЕРИСТИКИ

ST Стандартная модель

LN Низкошумная модель

КОНСТРУКТИВНОЕ ИСПОЛНЕНИЕ

AS Стандартное

Ручное переключение контура тепло/хладоносителя потребителя.

Корпус

Основание выполнено из крупных оцинкованных стальных профилей, гарантирующих устойчивость к механическим нагрузкам и коррозии.

Водяной теплообменник

Водяной кожухотрубный испаритель покрыт тепловой изоляцией.

Водоохлаждаемый конденсатор

Представляет собой кожухотрубный конденсатор с медными трубами и стальным кожухом.

Компрессор

Компрессор винтовой полугерметичного типа, укомплектован термозащитой электродвигателя и запорным вентилем на линии нагнетания. Тип подключения звезда или треугольник.

Фреоновый контур

Состоит из фильтра-осушителя, смотрового стекла с индикатором влажности, соленоидного вентиля, терморегулирующего вентиля, запорного вентиля на жидкостной линии, реле защиты от высокого и низкого давления фреона.

Блок управления

Соответствует стандартам IEC 204-1/EN60204-1, укомплектован контакторами, защитой всех компонентов и блокировкой работы при открытой дверце щита.

Контроллер

Управляет производительностью блока по расписанию и проверяет систему защиты. Имеет возможность подключения к BMS.

Опции

- Виброизолирующие опоры пружинные
- Подогрев масла в картере компрессора
- Вентиль запорный на всасывании в компрессор
- Панель дистанционного управления с графическим дисплеем
- Реле контроля правильности чередования фаз
- Нагреватель электрический предупреждения обмерзания
- Реле максимального и минимального напряжения
- Плата часов
- Плата сетевого протокола ModBus
- Плата сетевого протокола LonWorks
- Реле потока электромеханическое
- Манометры высокого и низкого давления хладагента
- Расширенный электронный контроллер

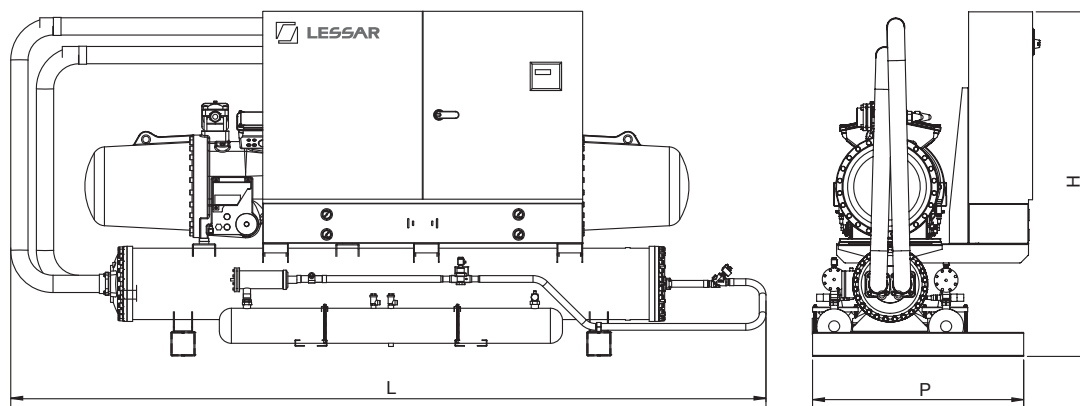


Технические характеристики

LUC-RAK.W/PC		220 2V	260 2V	280 2V	300 2V	320 2V	340 2V	360 2V	420 2V	480 2V	500 2V
ИСПОЛНЕНИЕ ST—ИСПОЛНЕНИЕ LN											
Холодопроизводительность ¹	кВт	450,5	516,9	587,4	648,4	667,9	693,6	792,5	896,2	978,2	1047,0
Потребляемая мощность ¹	кВт	133,9	156,2	178,8	195,5	201,6	210,1	232,4	274,3	298,1	308,9
Хладагент		R134a									
Расход воды в испарителе ¹	м³/ч	77,3	88,7	100,8	111,3	114,6	119,0	136,0	153,8	167,8	179,6
Гидравлическое сопротивление испарителя ¹	кПа	36,6	34,0	50,5	33,5	35,5	38,2	36,0	50,8	34,7	39,4
Расход воды в конденсаторе ¹	м³/ч	101,8	117,2	133,5	147,0	151,5	157,4	178,5	203,9	222,3	236,2
Гидравлическое сопротивление конденсатора ¹	кПа	64,5	59,6	65,1	73,5	55,2	67,6	70,2	35,8	35,7	35,6
Уровень звукового давления ST ³	дБ(А)	86	87	88	90	90	91	91	91	92	92
Уровень звукового давления LN ³	дБ(А)	80	81	82	84	84	85	85	85	86	86
Теплопроизводительность ²	кВт	584,4	673,0	766,1	844,0	869,5	903,	1024,9	1170,4	1276,3	1355,9
Потребляемая мощность ²	кВт	133,9	156,2	178,8	195,6	201,6	210,1	232,4	274,3	298,1	308,9
Тип компрессора		Винтовой									
Количество компрессоров	шт.	2	2	2	2	2	2	2	2	2	2
Количество фреоновых контуров	шт.	2	2	2	2	2	2	2	2	2	2
Количество ступеней регулирования холодопроизводительности	шт.	2	2	2	2	2	2	2	2	2	2
Электропитание	ф/В/Гц	3 / 380 / 50									
Максимальный ток (без насоса)	А	422,8	472,2	523,4	699,4	723,8	687,4	739,5	849,1	1018,3	1068,3
Пусковой ток (без насоса)	А	748,2	906,2	947,3	1134,1	929,1	873,2	915,5	1123,4	1284,2	1269,8
ГАБАРИТНЫЕ РАЗМЕРЫ И МАССА											
Длина (L)	мм	4000	4000	4000	4000	4400	4700	4700	4700	4700	4700
Ширина (P)	мм	1200	1200	1300	1300	1500	1500	1500	1500	1500	1500
Высота (H)	мм	2200	2200	2200	2200	2200	2300	2300	2300	2300	2300
Масса	кг	3800	4000	4500	5000	5500	6000	6300	6500	6800	7000

Примечания

- ¹ Температура воды на входе/выходе испарителя 12/7 °С; температура воды на входе/выходе конденсатора 40/45 °С.
- ² Температура воды на входе/выходе конденсатора 40/45 °С; температура воды на входе/выходе испарителя 12/7 °С.
- ³ Данные получены замером на расстоянии 1 метра на открытом пространстве.



Гидравлические насосные модули



Гидравлические насосные модули Lessar предназначены для подачи чистой воды, водных растворов пропиленгликоля либо водных растворов этиленгликоля с концентрацией до 40% по объему без твердых (абразивных) включений. К основным областям применения гидравлических насосных модулей относятся системы водяного отопления, системы холодоснабжения и кондиционирования воздуха, системы промышленного назначения, системы горячего и холодного водоснабжения. Гидравлические насосные модули Lessar разработаны для установки внутри помещения.

Рама

Гидравлический насосный модуль смонтирован на стальной металлической раме. Все металлические поверхности гидравлического насосного модуля загрунтованы и окрашены.

Насос

В зависимости от расхода перекачиваемой среды гидравлические насосные модули оснащены насосами Wilo типа IPL либо IL. Насосы данных типов являются одноступенчатыми центробежными насосами низкого давления, моноблочной конструкции, с напрямую присоединенным фланцевым электродвигателем. Корпуса насосов имеет Inline конструкцию с расположением всасывающего и нагнетающего патрубков на одной оси. Вал уплотняется скользящим торцевым уплотнением.

Электромотор

Электромотор со степенью защиты IP55, классом нагревостойкости изоляции F напрямую соединен с валом насоса.

Блок управления

Блок управления состоит из щита, который укомплектован пускозащитными электрическими компонентами, выполняющими защиту от минимального/максимального напряжения, защиту от перекоса фаз, защиту от неправильного чередования фаз, от перегрузки электродвигателя насоса.

Диапазон работы

- Тип перекачиваемой жидкости: вода.
- Температура перекачиваемой воды: от 0,5 до +120 °С.

- Тип перекачиваемой жидкости: водный раствор пропиленгликоля, водный раствор этиленгликоля с концентрацией до 40% по объему.
- Температура перекачиваемых водных растворов гликолей: от -10 до +40 °С (при использовании водных растворов гликолей необходимой концентрации).
- Температура воздуха в помещении: от +5 до +40 °С.
- Максимальное рабочее давление перекачиваемой жидкости: 6 бар (опционально 10 бар).

Компоненты

Гидравлические насосные модули состоят из следующих компонентов:

- Насос центробежный Wilo
- Два затвора дисковых поворотных Tescofi
- Фильтр сетчатый фланцевый Tescofi
- Два компенсатора антивибрационных Tescofi
- Манометры на всасывании и нагнетании
- Два вентиля запорных шаровых с воздухоотводчиком для манометров ITAP
- Дифференциальное реле давления Danfoss
- Вентиль запорный шаровый на слив с насоса ITAP
- Бак расширительный Reflex
- Вентиль запорный шаровый ITAP для расширительного бака
- Клапан предохранительный Flamco
- Воздухоотводчик автоматический Flamco*
- Клапан балансировочный Tour&Anderson*
- Реле протока Danfoss*
- Щит управления насосным модулем

Примечание

* Компоненты необходимо самостоятельно установить на трубопровод на месте монтажа.

LZ-CG...		30	60-65	90	120-160
Расход воды ¹	м³/ч	5,2	11,2	15,5	27,5
Напор ¹	м вод. ст.	22	22	21,2	24,1
Потребляемая мощность ¹	кВт	1,04	1,42	1,63	2,66
Модель насоса		IPL 40/130-2.2/2	IPL 40/130-2.2/2	IPL 40/130-2.2/2	IPL 40/150-3/2
Электропитание	ф/В/Гц	3 / 380 / 50			
Объем расширительного бака	л	12	12	35	35
Максимальное рабочее давление	МПа	0,6			
Диаметр подсоединения (вход/выход)	мм	DN40	DN65	DN80	DN100
Размеры (Д×Ш×В)	мм	1950×350×900	2050×450×1000	2350×450×1100	2500×450×1100
Масса (сухая)	кг	225	250	280	320

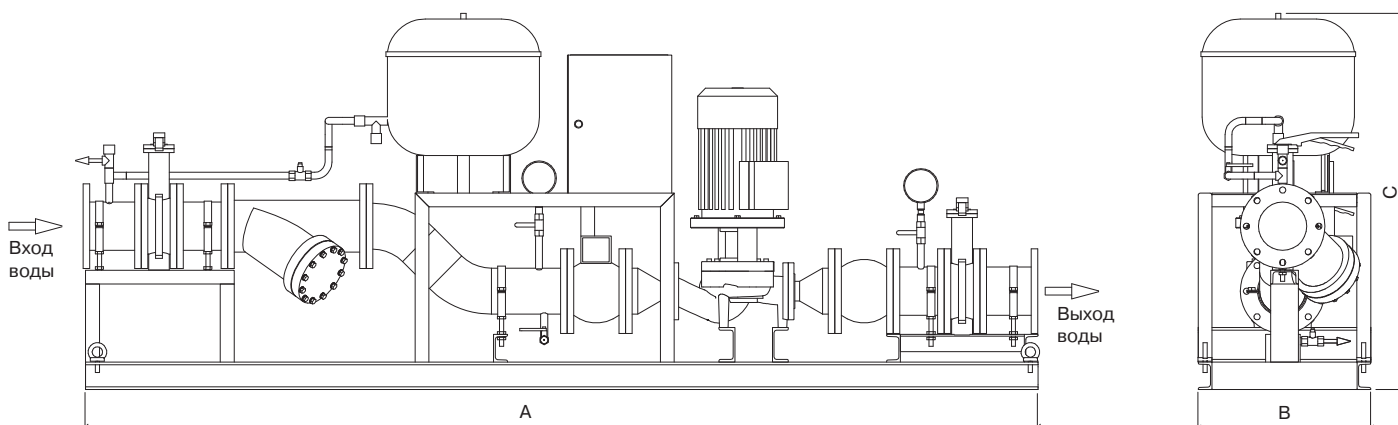
LZ-CG...		195-270	300-480	520-800	1000-1600
Расход воды ¹	м³/ч	46,4	82,5	137,5	275
Напор ¹	м вод. ст.	22,2	22,6	24,6	21,7
Потребляемая мощность ¹	кВт	3,58	6,85	12,2	23,6
Модель насоса		IPL 50/155-4/2	IPL 65/155-7.5/2	IL 100/150-15/2	IL 200/270-30/4
Электропитание	ф/В/Гц	3 / 380 / 50			
Объем расширительного бака	л	50	50	80	100
Максимальное рабочее давление	МПа	0,6			
Диаметр подсоединения (вход/выход)	мм	DN125	DN150	DN200	DN300
Размеры (Д×Ш×В)	мм	2800×500×1100	3100×500×1100	3600×550×1300	4200×800×1500
Масса (сухая)	кг	350	450	750	1600

Примечание

¹ Параметры приведены для максимальной холодопроизводительности чиллера, указанной в маркировке гидравлического насосного модуля, при температуре воды на входе +12 °С и температуре воды +7 °С на выходе из испарителя.

Габаритные размеры

Модель	A	B	C	Вход воды	Выход воды
LZ-CG 30	1950	350	900	DN40	DN40
LZ-CG 60-65	2050	450	1000	DN65	DN65
LZ-CG 90	2350	450	1100	DN80	DN80
LZ-CG 120-160	2500	450	1100	DN100	DN100
LZ-CG 195-270	2800	500	1100	DN125	DN125
LZ-CG 300-480	3100	500	1100	DN150	DN150
LZ-CG 520-800	3600	550	1300	DN200	DN200
LZ-CG 1000-1600	4200	800	1500	DN300	DN300



Компоненты для сборки гидравлических насосных модулей LESSAR

Внимание!

Оборудование, приведенное в таблицах, является рекомендованным к использованию, и может быть заменено на аналогичное оборудование других производителей.

Наименование, технические характеристики	Тип, марка, обозначение документа опросного листа	Внутренний артикул	Код оборудования, изделия	Завод-изготовитель	Ед. изм.	Кол-во
--	---	--------------------	---------------------------	--------------------	----------	--------

30 кВт

Клапан балансировочный	STV BP-BP1 1/2"	000006708	3250501	MMA	шт.	1
Клапан предохранительный	ME 691520.100 B	000116066	ME 691520.100 B	Meibes	шт.	1
Кран шаровый со сливом	R250DS BP1/2"	000031413	R250SX003	GIACOMINI	шт.	2
Реле протока	FF84	000004585	Wexon	Fantini Cosmi	шт.	1
Манометр	TM-510T.00 (0-1.0MPa) G1/2" 150C 1.6	000021787	—	Росма	шт.	2
Фильтр сетчатый фланцевый	DN 40 PN 16	000064786	—	FAF	шт.	1
Бак расширительный	ER-12 CE	000064789	A102L20	ELBI	шт.	1
Насос циркуляционный (H=22 м)	IPL40/130-2.2/2	000058247	2022622	WILO	шт.	1
Пробка для слива	оцинкованная HP 1"	000007306	290Z-025	SANHA	шт.	1
Воздухоотводчик автоматический с клапаном	1/2"	000041305	R99IY003	GIACOMINI	шт.	1
Кран шаровый полнопроходный	PN35 BP 1/2"	000031386	R85OX023	GIACOMINI	шт.	1

60/65 кВт

Клапан балансировочный	STV BP-BP 2"	000006709	3250601	MMA	шт.	1
Клапан предохранительный	ME 691520.100 B	000116066	ME 691520.100 B	Meibes	шт.	1
Кран шаровый со сливом	R250DS BP1/2"	000031413	R250SX003	GIACOMINI	шт.	2
Реле протока	FF84	000004585	Wexon	Fantini Cosmi	шт.	1
Манометр	TM-510T.00 (0-1.0MPa) G1/2" 150C 1.6	000021787	—	Росма	шт.	2
Фильтр сетчатый фланцевый	DN 50 PN 16	000048788	—	FAF	шт.	1
Бак расширительный	ER-12 CE	000064789	A102L20	ELBI	шт.	1
Насос циркуляционный (H=22 м)	IPL40/130-2.2/2	000058247	2022622	WILO	шт.	1
Пробка для слива	оцинкованная HP 1"	000007306	290Z-025	SANHA	шт.	1
Воздухоотводчик автоматический с клапаном	1/2"	000041305	R99IY003	GIACOMINI	шт.	1
Кран шаровый полнопроходный	PN35 BP 1/2"	000031386	R85OX023	GIACOMINI	шт.	1

90 кВт

Клапан балансировочный	STV Ду65	000009702	2250702	MMA	шт.	1
Клапан предохранительный	ME 691520.100 B	000116066	ME 691520.100 B	Meibes	шт.	1
Кран шаровый со сливом	R250DS BP1/2"	000031413	R250SX003	GIACOMINI	шт.	2
Реле протока	FF84	000004585	Wexon	Fantini Cosmi	шт.	1
Манометр	TM-510T.00 (0-1.0MPa) G1/2" 150C 1.6	000021787	—	Росма	шт.	2
Фильтр сетчатый фланцевый	DN 65 PN 16	000048789	—	FAF	шт.	1
Бак расширительный	ER-35 CE	000063308	A102L31	ELBI	шт.	1
Насос циркуляционный (H=22 м)	IPL40/130-2.2/2	000058247	2022622	WILO	шт.	1
Пробка для слива	оцинкованная HP 1"	000007306	290Z-025	SANHA	шт.	1
Воздухоотводчик автоматический с клапаном	1/2"	000041305	R99IY003	GIACOMINI	шт.	1
Кран шаровый полнопроходный	PN35 BP 1/2"	000031386	R85OX023	GIACOMINI	шт.	1

120–180 кВт

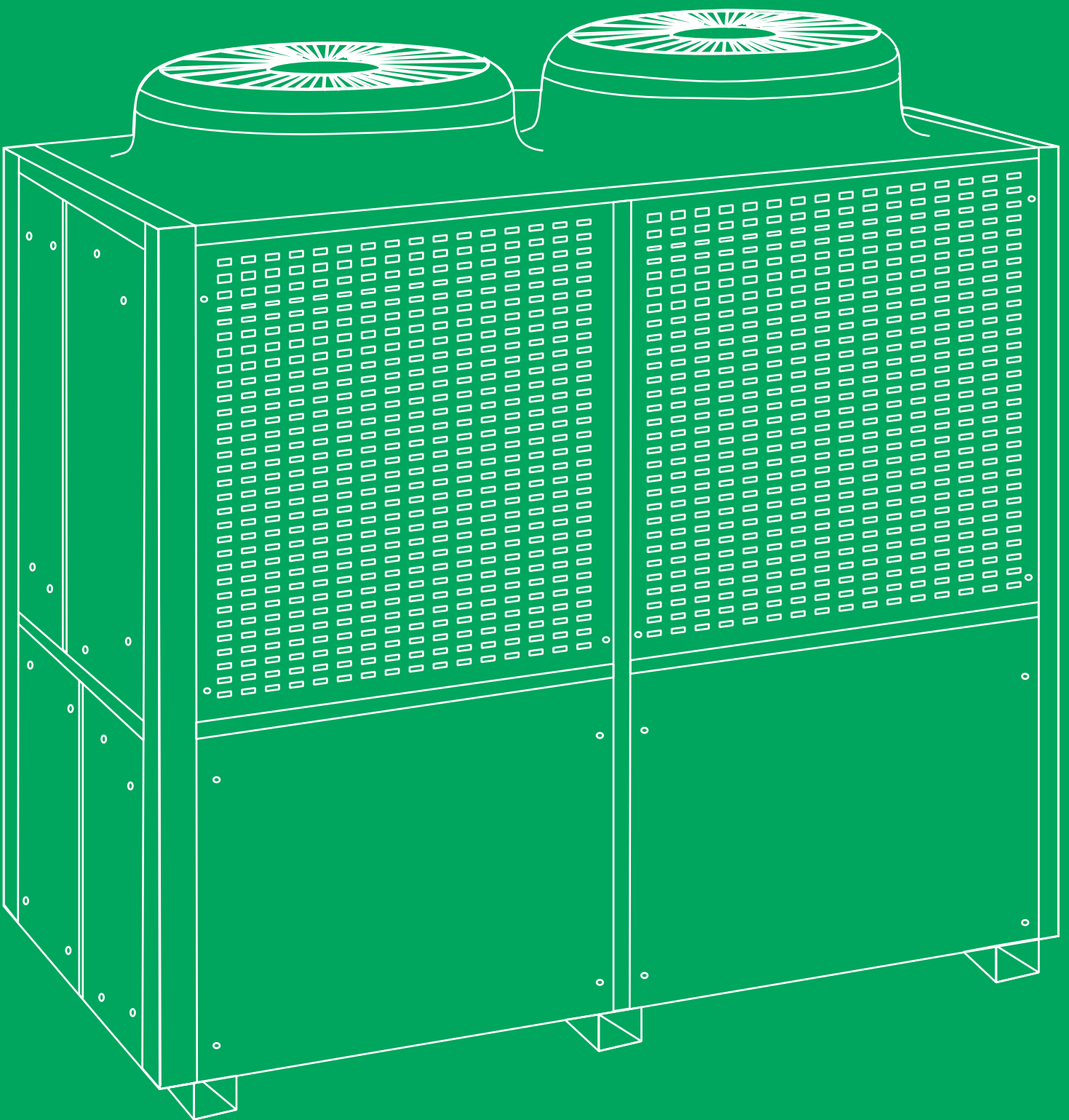
Клапан балансировочный	STV Ду 80	000009703	2250802	MMA	шт.	1
Клапан предохранительный	ME 691520.100 B	000116066	ME 691520.100 B	Meibes	шт.	1
Кран шаровый со сливом	R250DS BP1/2"	000031413	R250SX003	GIACOMINI	шт.	2
Реле протока	FF84	000004585	Wexon	Fantini Cosmi	шт.	1
Манометр	TM-510T.00 (0-1.0MPa) G1/2" 150C 1.6	000021787	—	Росма	шт.	2
Фильтр сетчатый фланцевый	DN 80 PN16	000048790	—	FAF	шт.	1
Бак расширительный	ER-35 CE	000063308	A102L31	ELBI	шт.	1
Насос циркуляционный (H=22–26 м)	IPL40/150-3/2	000068735	2046708	WILO	шт.	1
Пробка для слива	оцинкованная HP 1"	000007306	290Z-025	SANHA	шт.	1
Воздухоотводчик автоматический с клапаном	1/2"	000041305	R99IY003	GIACOMINI	шт.	1
Кран шаровый полнопроходный	PN35 BP 1/2"	000031386	R85OX023	GIACOMINI	шт.	1



Внимание!

В оборудовании данного типа используется только чистая вода или гликолевые смеси с концентрацией до 40%.

Наименование, технические характеристики	Тип, марка, обозначение документа опросного листа	Внутренний артикул	Код оборудования, изделия	Завод-изготовитель	Ед. изм.	Кол-во
195–270 кВт						
Клапан балансировочный	STV Ду 100	000009704	2250902	MMA	шт.	1
Клапан предохранительный	ME 691520.100 B	000116066	ME 691520.100 B	Meibes	шт.	1
Кран шаровый со сливом	R250DS BP1/2"	000031413	R250SX003	GIACOMINI	шт.	2
Реле протока	FF84	000004585	Wexon	Fantini Cosmi	шт.	1
Манометр	TM-510T.00 (0-1.0MPa) G1/2" 150C 1.6	000021787	—	Росма	шт.	2
Фильтр сетчатый фланцевый	DN 100 PN16	000048791	—	FAF	шт.	1
Бак расширительный	DV-50 CE	000063301	A212L34	ELBI	шт.	1
Насос циркуляционный (H=21,5–24 м)	IPL50/155-4/2	000140484	2089598	WILO	шт.	1
Пробка для слива	оцинкованная НР 1"	000007306	290Z-025	SANHA	шт.	1
Воздухоотводчик автоматический с клапаном	1/2"	000041305	R99IY003	GIACOMINI	шт.	1
Кран шаровый полнопроходный	PN35 BP 1/2"	000031386	R85OX023	GIACOMINI	шт.	1
300–480 кВт						
Клапан балансировочный	STV Ду 125	000018537	2251002	MMA	шт.	1
Клапан предохранительный	ME 691520.100 B	000116066	ME 691520.100 B	Meibes	шт.	1
Кран шаровый со сливом	R250DS BP1/2"	000031413	R250SX003	GIACOMINI	шт.	2
Реле протока	FF84	000004585	Wexon	Fantini Cosmi	шт.	1
Манометр	TM-510T.00 (0-1.0MPa) G1/2" 150C 1.6	000021787	—	Росма	шт.	2
Фильтр сетчатый фланцевый	DN 125 PN16	000048792	—	FAF	шт.	1
Бак расширительный	DV-50 CE	000063301	A212L34	ELBI	шт.	1
Насос циркуляционный (H=22 м)	IPL65/155-7.5/2	000069899	2089609	WILO	шт.	1
Пробка для слива	оцинкованная НР 1"	000007306	290Z-025	SANHA	шт.	1
Воздухоотводчик автоматический с клапаном	1/2"	000041305	R99IY003	GIACOMINI	шт.	1
Кран шаровый полнопроходный	PN35 BP 1/2"	000031386	R85OX023	GIACOMINI	шт.	1
520–800 кВт						
Клапан балансировочный	STV Ду 150	000018621	2251102	MMA	шт.	1
Клапан предохранительный	ME 691520.100 B	000116066	ME 691520.100 B	Meibes	шт.	1
Кран шаровый со сливом	R250DS BP1/2"	000031413	R250SX003	GIACOMINI	шт.	2
Реле протока	FF84	000004585	Wexon	Fantini Cosmi	шт.	1
Манометр	TM-510T.00 (0-1.0MPa) G1/2" 150C 1.6	000021787	—	Росма	шт.	2
Фильтр сетчатый фланцевый	DN 150 PN16	000048793	—	FAF	шт.	1
Бак расширительный	DV-80 CE	000063302	A212L37	ELBI	шт.	1
Насос циркуляционный (H=28 м)	IL100/160-18.5/2	000115646	2026550R	WILO	шт.	1
Пробка для слива	оцинкованная НР 1"	000007306	290Z-025	SANHA	шт.	1
Воздухоотводчик автоматический с клапаном	1/2"	000041305	R99IY003	GIACOMINI	шт.	1
Кран шаровый полнопроходный	PN35 BP 1/2"	000031386	R85OX023	GIACOMINI	шт.	1
1000–1600 кВт						
Клапан балансировочный	STVD Ду 200	0000124707	2640809	MMA	шт.	1
Клапан предохранительный	ME 691520.100 B	000116066	ME 691520.100 B	Meibes	шт.	1
Кран шаровый со сливом	R250DS BP1/2"	000031413	R250SX003	GIACOMINI	шт.	2
Реле протока	FF84	000004585	Wexon	Fantini Cosmi	шт.	1
Манометр	TM-510T.00 (0-1.0MPa) G1/2" 150C 1.6	000021787	—	Росма	шт.	2
Фильтр сетчатый фланцевый	DN 200 PN16	000048794	—	FAF	шт.	1
Бак расширительный	DV-100 CE	000063303	A212L38	ELBI	шт.	1
Насос циркуляционный (H=22 м)	IL200/270-30/4	000174388	2088447	Wilo	шт.	1
Пробка для слива	оцинкованная НР 1"	000007306	290Z-025	SANHA	шт.	1
Воздухоотводчик автоматический с клапаном	1/2"	000041305	R99IY003	GIACOMINI	шт.	1
Кран шаровый полнопроходный	PN35 BP 1/2"	000031386	R85OX023	GIACOMINI	шт.	1



LESSAR серия PROF

Компрессорно- конденсаторные блоки

Технические характеристики

LUQ-H...A/LUQ-C...Y

КОМПРЕССОРНО-КОНДЕНСАТОРНЫЕ БЛОКИ



R407C

R410A



В качестве источников холода для вентилегатов предлагается большой выбор холодильных машин серии LESSAR PROF. Для секций с водяными воздухоохладителями это модульные чиллеры LUC-DH/FH (см. стр. 70–73), для секций с фреоновыми воздухоохладителями — блоки LUQ-... и LUE-...

Компрессорно-конденсаторные блоки **LESSAR** подключаются к секции охлаждения двумя линиями хладагента: жидкостной и газовой. Для большинства моделей компрессорно-конденсаторных блоков на соединительном жидкостном трубопроводе перед воздухоохладителем необходимо установить дополнительные элементы холодильного контура в строгой последовательности друг за другом: фильтр-осушитель, соленоидный клапан, смотровое стекло и терморегулирующий вентиль (ТРВ) — схему установки компонентов смотрите в инструкции по установке. Также рекомендуем устанавливать ресивер на жидкостной линии сразу за наружным блоком. Подбор и настройка ТРВ должны осуществляться с учетом всех параметров установки и являются важными моментами, определяющими работу компрессорно-конденсаторного блока. Для упрощения подбора можно использовать компоненты, указанные в таблице.

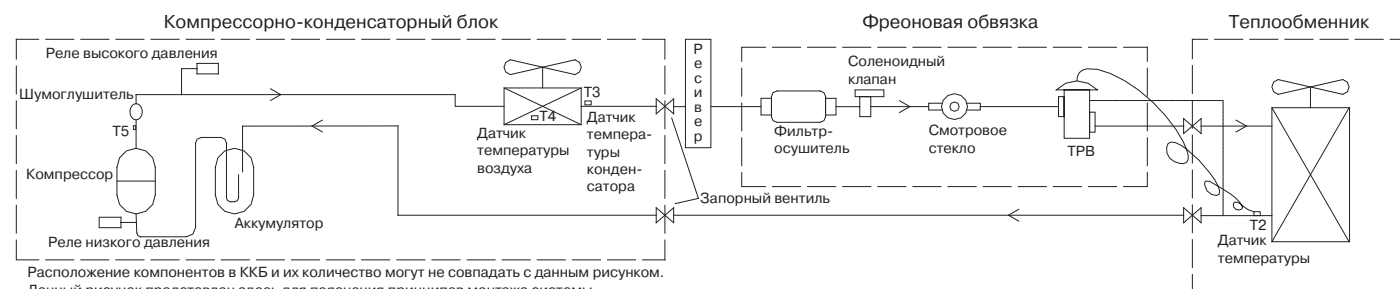
Рекомендованные компоненты

МОДЕЛЬ НАРУЖНОГО БЛОКА	LUQ-H18A	LUQ-C24Y	LUQ-C36Y	LUQ-C48Y
ТРВ	TILE-ZW R410A	TEZ-02 R407C	TEZ-02 R407C	TEZ-02 R407C
Вставка к ТРВ	TIO-003	№03 Danfoss	№05 Danfoss	№05 Danfoss
Клапан соленоидный	EVR 3S 1/4"	EVR 6S 3/8"	EVR 6S 1/2"	EVR 6S 3/8"
Катушка к соленоидному клапану	EVR 220V	EVR 220V	EVR 220V	EVR 220V
Смотровое стекло	SGN 6S 1/4"	SGN 3/8 10S	SGN 1/2 12S	SGN 3/8 10S
Фильтр-осушитель	1/4 DN (DCL) 052 S	3/8 ADK 053 S	1/2 ADK 164 S	3/8 ADK 083 S (DCL)

МОДЕЛЬ НАРУЖНОГО БЛОКА	LUQ-C60Y	LUQ-C75Y	LUQ-C96Y	LUQ-C150Y
ТРВ	TEZ-02 R407C	TE 5 угл. 5/8" × 7/8"	TE 5 угл. 5/8" × 7/8"	TE 5 угл. 5/8" × 7/8"
Вставка к ТРВ	№06 Danfoss	TEZ 5 R407C №03	TEZ 5 R407C №03	TEZ 5 R407C №03
Клапан соленоидный	EVR 6S 3/8"	EVR 6S 1/2"	EVR 6S 1/2"	EVR 10S 5/8"
Катушка к соленоидному клапану	EVR 220V	EVR 220V	EVR 220V	EVR 220V
Смотровое стекло	SGN 053S	SGN 1/2 12S	SGN 1/2 12S	5/8 MIA 058
Фильтр-осушитель	DCL 053S 3/8	1/2 DN (DCL) 084 S	1/2 DN (DCL) 164 S	5/8 ADK 165 S (DCL)

На все модели рекомендуется установить фильтр-осушитель, соленоидный клапан и ресивер.

Расположение элементов фреоновой обвязки



Технические характеристики

МОДЕЛЬ		LUQ-H09A	LUQ-H12A	LUQ-H18A	LUQ-C24Y	LUQ-C36Y	LUQ-C48Y
ХОЛОДОПРОИЗВОДИТЕЛЬНОСТЬ	кВт	2,63	3,51	5,27	7,0	10,0	14,0
Потребляемая мощность	кВт	0,82	1,09	1,64	3,13	4,3	5,5
Рабочий ток	А	3,7	4,8	7,4	11,4	5,8	7,3
Электропитание	ф/В/Гц	1 / 220 / 50			3 / 380 / 50		
Компрессор		Toshiba	Toshiba	Toshiba	Toshiba	Sanyo	Sanyo
Уровень шума	дБ(А)	58	54	48	47	49	50
Хладагент		R410A			R407C		
Заправка хладагента	г	620	790	1380	1530	2700	1700
Диаметр трубопроводов	мм	6,35/9,53	6,35/12,7	6,35/12,7	9,53/15,88	12,7/19,05	9,53/19,05
Габаритные размеры (Ш×В×Г)	мм	700×535×235	780×540×250	845×695×335	895×862×313	990×966×354	990×966×354
Масса	кг	24	29	44	60	99	88
Максимальная длина трубопровода	м	10	10	15	20	25	25
Максимальный перепад высот	м	5	5	8	10	10	10

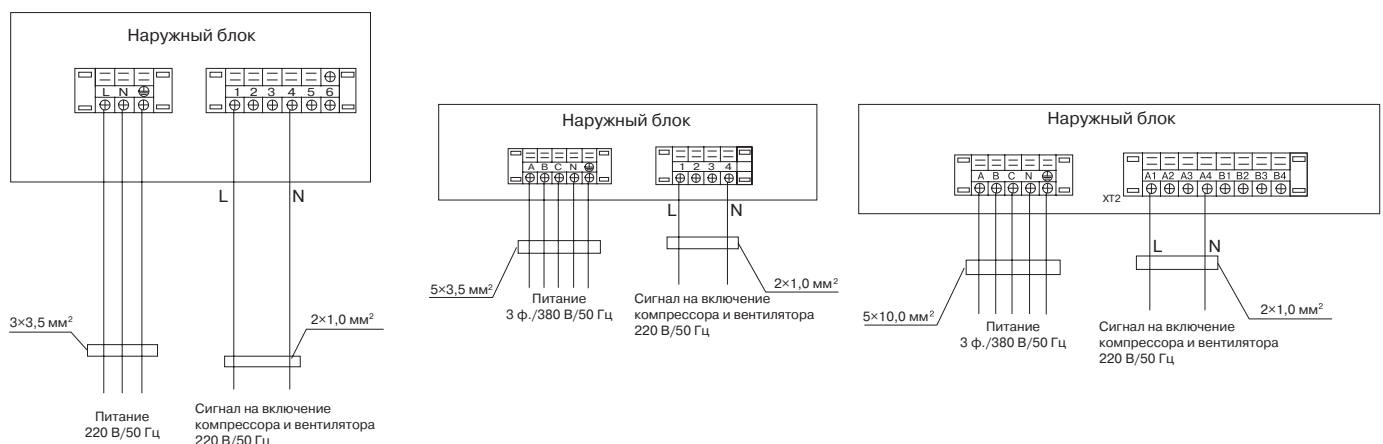
МОДЕЛЬ		LUQ-C60Y	LUQ-C75Y	LUQ-C96Y	LUQ-C150Y
ХОЛОДОПРОИЗВОДИТЕЛЬНОСТЬ	кВт	16,0	22,0	28,0	45,0
Потребляемая мощность	кВт	6,57	8,2	10,0	16
Рабочий ток	А	8,7	12,4	16,9	23,4
Электропитание	ф/В/Гц	3 / 380 / 50			
Компрессор		Sanyo	Hitachi	Hitachi	Hitachi
Уровень шума	дБ(А)	52	61	61	63
Хладагент		R407C			
Заправка хладагента	г	2900	6200	6500	12 000
Диаметр трубопроводов	мм	9,53/19,05	12,07/22(25)*	12,7/25(28)*	15,88/35
Габаритные размеры (Ш × В × Г)	мм	900×1167×340	1255×908×700	1255×908×700	1380×1630×830
Масса	кг	94	161	177	356
Максимальная длина трубопровода	м	30	50	50	50
Максимальный перепад высот	м	15	30	30	20

Примечание

* Диаметр газового (обратного) трубопровода на моделях **LUQ-C75Y** и **LUQ-C96Y** может варьироваться в зависимости от длины:
 — при длине до 30 метров используйте первое значение (22 и 25 мм);
 — при длине от 30 до 50 метров используйте второе значение (25 и 28 мм).

Управление компрессорно-конденсаторными блоками

Управление компрессорно-конденсаторными блоками (ККБ) обеспечивается автоматикой центрального кондиционера. Для включения ККБ необходимо подать управляющий сигнал (~220 В) на клемму № 1 (A1). Подробную схему подключения смотрите в инструкции по монтажу и эксплуатации ККБ. Возможные варианты подключения приведены ниже.



В компрессорно-конденсаторных блоках **LESSAR** рекомендуется дополнительно устанавливать регулятор давления конденсации **ЭРКО-01** или **ЭРКО-02**, который регулирует скорость вращения вентилятора, поддерживая, тем самым, требуемое давление конденсации в системе. Возможность установки регуляторов **ЭРКО** на модели **LUQ-C75Y**, **LUQ-C96Y** и **LUQ-C150Y** уточняйте при заказе.

LUE-...TC2/LUE-...C2/LUE-...C4



Сделано в EU

КОМПРЕССОРНО-КОНДЕНСАТОРНЫЕ БЛОКИ С ВОЗДУШНЫМ ОХЛАЖДЕНИЕМ КОНДЕНСАТОРА

NEW

R410A



Спиральные компрессоры Bitzer

Модельный ряд компрессорно-конденсаторных блоков холодопроизводительностью от 51 кВт до 160 кВт производится в Италии и вводится в дополнение к уже существующему модельному ряду компрессорно-конденсаторных блоков холодопроизводительностью от 2,6 до 45 кВт. Компрессорно-конденсаторные блоки LUE-...TC2/LUE-...C2/LUE-...C4 **поставляются с полной фреоновой обвязкой.**

Корпус

Выполнен из окрашенной оцинкованной стали. Панели снаружи покрыты пластиковой (PVC) пленкой, смонтированы на алюминиевых профилях. Обеспечивают устойчивость к атмосферным осадкам.

Компрессор

Sanyo или Bitzer. Герметичные спиральные компрессоры с внутренней термозащитой и подогревом картера. Поставляются заправленными маслом и с антивибрационными вставками.

Фреоновый контур

Состоит из фильтра-осушителя, смотрового стекла с индикатором влажности, соленоидного вентиля, ТРВ, запорного вентиля на жидкостной линии, реле защиты от высокого и низкого давления фреона.

Вентилятор осевой

Осевой вентилятор с защитной решеткой непосредственно связан с электродвигателем со степенью защиты с IP54 и внутренней термозащитой.

Блок управления

Соответствует стандартам IEC 204-1/EN60204-1, укомплектован контакторами, защитой всех компонентов и блокировкой работы при открытой дверце щита.

Контроллер

µC2SE фирмы CAREL, осуществляющего автоматическое управление и защиту компрессорно-конденсаторного блока и имеющего возможность подключения к BMS (опция).

Стандартная комплектация

- Жидкостный ресивер
- Соленоидный вентиль
- Фильтр-осушитель
- Отделитель жидкости
- Смотровое стекло с индикатором наличия влаги в фреоне
- Терморегулирующий вентиль (поставляется отдельно)
- Реле максимального и минимального напряжения
- Реле контроля правильности чередования фаз
- Реле защиты по высокому и низкому давлению
- Регулирование скорости вращения вентилятора вкл./выкл. (до +15 °C)
- Подогрев масла в картере компрессора
- Виброизолирующие опоры резиновые
- Разделитель воздушного потока компрессорного отсека
- Защитная решетка теплообменника

Опции

- Регулирование скорости вращения вентилятора конденсатора плавное (до +0 °C)
- Плата часов
- Вентили запорные компрессора
- Плата сетевого протокола ModBus
- Манометры высокого и низкого давления хладагента

Рабочий диапазон температуры наружного воздуха от +15 до +45 °C, а с опцией «Регулирование скорости вращения вентилятора конденсатора плавное» — от 0 до +45 °C.



Технические характеристики

LUE-...		20 TC2	26 TC2	28 TC2	30 TC2	35 C2	40 C2	45 C2	50 C2	60 C4
ХОЛОДОПРОИЗВОДИТЕЛЬНОСТЬ	кВт	51	63	74	88	99	115	129	141	160
Потребляемая мощность	кВт	18	23	25	28	35	39,5	44	49	63
Хладагент		R410A								
Рабочий ток	A	30	37	40	44	55	63	70	77	100
Электропитание	ф/В/Гц	3 / 380 / 50								
Тип компрессора		Спиральный								
Марка компрессора		Sanyo	Sanyo	Sanyo	Sanyo	Bitzer	Bitzer	Bitzer	Bitzer	Sanyo
Количество компрессоров	шт.	2	2	2	2	2	2	2	2	4
Количество фреоновых контуров	шт.	1	1	1	1	2	2	2	2	2
Количество ступеней регулирования холодопроизводительности	шт.	2	2	2	2	2	2	2	2	4
Уровень звукового давления*	дБ(А)	69	71	71	72	72	73	75	75	75
Диаметры фреоновых патрубков	пар	мм	35	35	35	42	28+35	35×2	35×2	42×2
	жидкость	мм	18	22	22	22	16+18	18×2	22×2	22×2
Емкость ресивера	л	11	11	11	19	7×2	11×2	11×2	11×2	19×2
Тип вентилятора		Осевой								
Количество вентиляторов	шт.	2	2	3	3	3	4	4	4	3
Потребляемая мощность вентилятора	кВт	1,5	2	1,5	3	3	2,6	4	4	6
Расход воздуха	м³/ч	16 400	24 000	26 900	35 000	32 300	34 700	45 200	45 200	51 300
Максимальная длина фреонпровода	м	15	15	15	15	15	15	15	15	15
Максимальный перепад высот	м	15	15	15	15	15	15	15	15	15

ГАБАРИТНЫЕ РАЗМЕРЫ И МАССА

Длина	мм	1930	1930	2580	2580	2580	3520	3520	3520	3520
Ширина	мм	990	990	990	990	990	990	990	990	990
Высота	мм	2200	2200	2200	2250	2250	2250	2250	2250	2350
Масса	кг	700	720	860	880	920	1250	1290	1300	1380

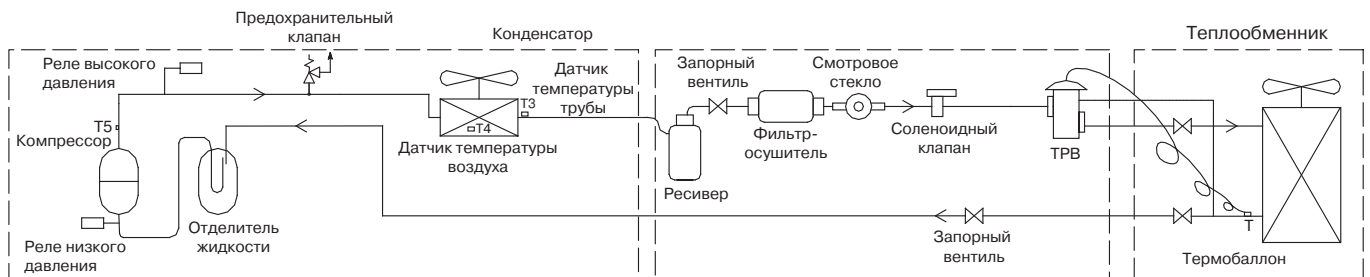
Примечания

■ Значения холодопроизводительности даны при условиях:

- температура кипения хладагента 7 °С;
- температура наружного воздуха 35 °С.

* Данные получены замером на расстоянии 1 м на открытом пространстве.

Принципиальная схема фреонового контура



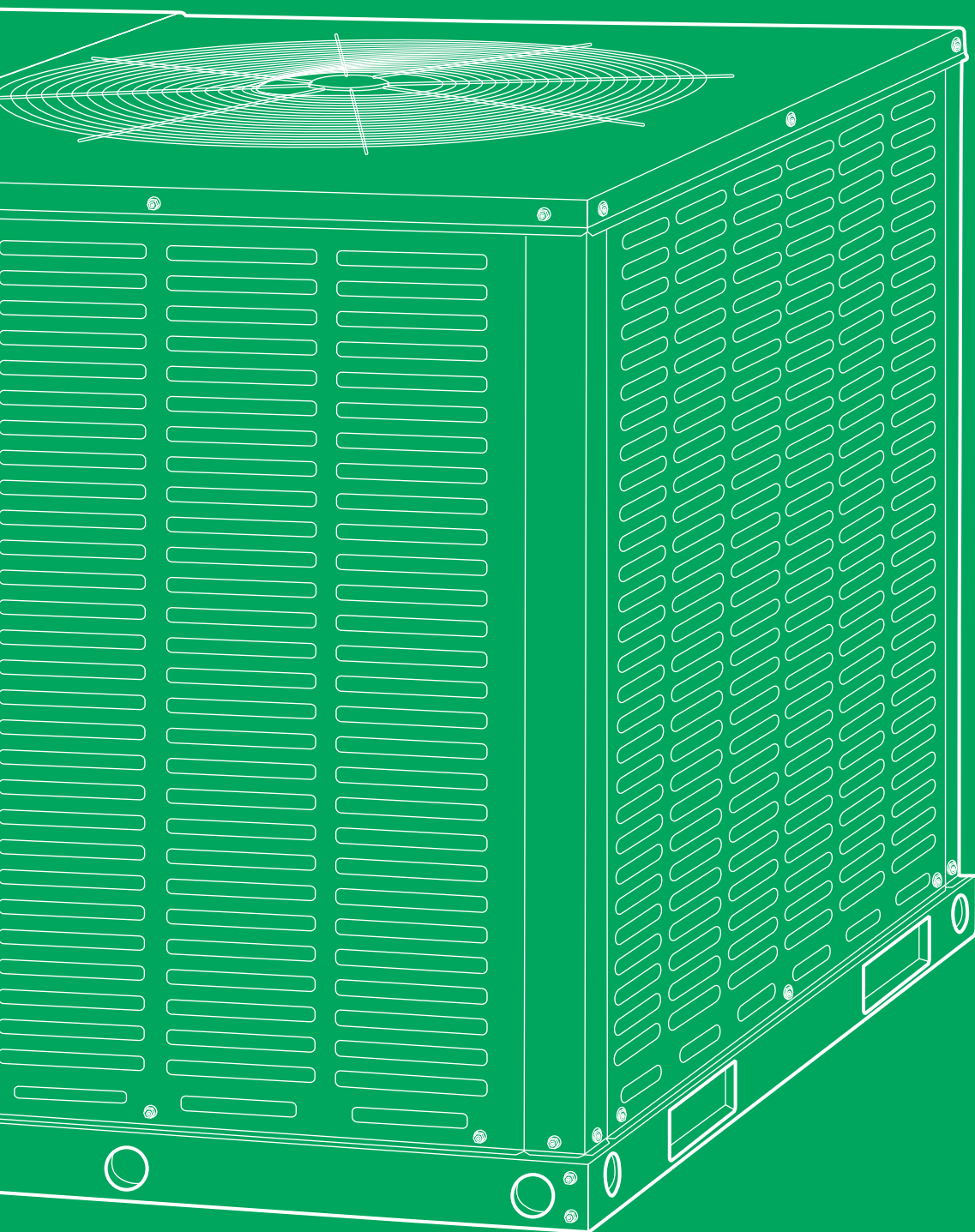
Расположение компонентов в ККБ и их количество могут не совпадать с данным рисунком.



LESSAR серия PROF

Крышные кондиционеры

Технические характеристики



Крышные кондиционеры

Крышные кондиционеры (руфтопы, Rooftop) — моноблочные агрегаты, которые находят применение при кондиционировании больших, как правило, однообъемных зданий и помещений. Крышные кондиционеры имеют возможность подмеса свежего воздуха. Устанавливаются чаще всего на крышу, отсюда и второе название — руфтоп (от англ. Rooftop — крыша, поверхность крыши).

Объекты, где могут использоваться руфтопы:

- Коммерческие здания: супер- и гипермаркеты, торговые центры;
- Промышленные здания и логистические центры;
- Аэропорты и вокзалы;
- Концертные залы, театры и кинотеатры;
- Офисные здания;
- Крытые стадионы;
- Конференц-залы.

LESSAR предлагает крышные кондиционеры работающие как в режиме охлаждения, так и в режиме теплового насоса. Предусмотрена возможность установки дополнительного электрического нагревателя (опция). Крышные кондиционеры LESSAR могут быть размещены как на кровле здания, так и на земле около здания.

Основными преимуществами использования руфтопов являются:

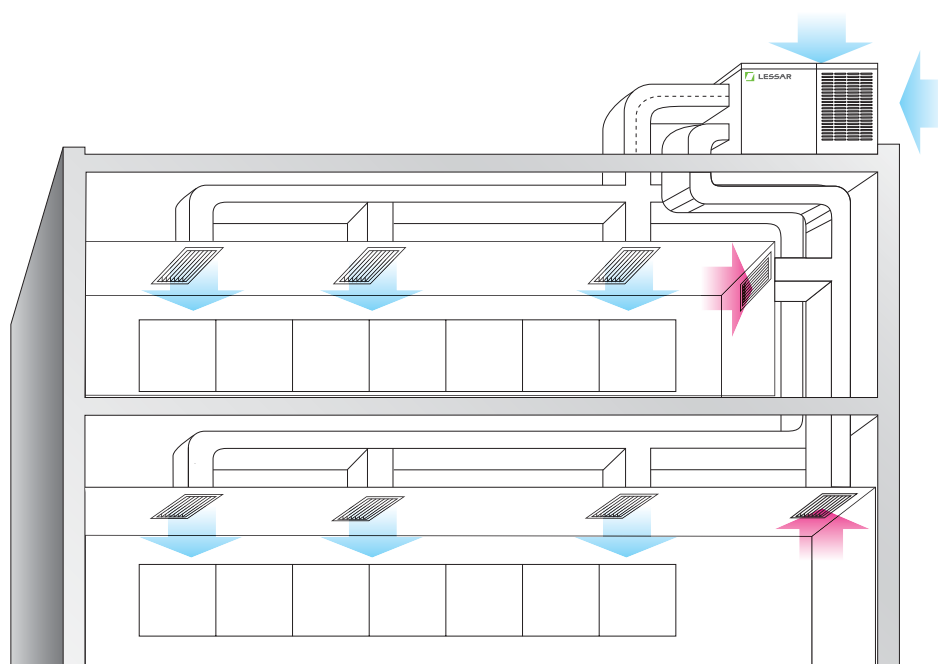
- Быстрый и простой монтаж;
- Компактная моноблочная конструкция;
- Возможность подмеса свежего воздуха (функция вентиляции);
- Простое изменение направления воздушного потока на месте монтажа;
- Оптимальное соотношение цена/качество;
- Высокоэффективный компрессор.

Крышные кондиционеры заправляются хладагентом непосредственно на заводе и не требуют прокладки фреонпровода на этапе монтажа.

Для большей эффективности и снижения энергопотребления, применяются спиральные компрессоры производства фирмы Danfoss, оснащенными необходимыми защитами для надежной и безопасной работы. В стандартной комплектации компрессоры оснащены подогревом картера и резиновыми виброизоляторами для тихой и эффективной работы. Использование двухконтурной системы в моделях холодопроизводительностью 53 кВт и более позволило увеличить надежность работы.



Спиральный компрессор Danfoss



Принципиальная схема применения крышного кондиционера



Корпус крышного кондиционера состоит из оцинкованной листовой стали, прошедшей горячую оцинковку и имеющей высокую антикоррозийную стойкость. Панели окрашены порошковой краской. Съемные панели и дверца предоставляют свободный доступ ко всем элементам крышного кондиционера. Для более удобного перемещения оборудования предусмотрены отверстия в рамном основании.

В стандартном исполнении воздушный поток на выходе кондиционера направлен горизонтально, но может быть легко изменен, путем перестановки панелей.

Панели легко снимаются, что обеспечивает легкий доступ к внутренним компонентам агрегата для ремонта и технического обслуживания.

Моющийся нейлоновый воздушный фильтр также удобно и легко снимается и устанавливается, что снижает затраты на техническое обслуживание.

МАРКИРОВКА КРЫШНЫХ КОНДИЦИОНЕРОВ

L U R - F A 53 F H 1 4 A E

1 2 3 4 5 6 7 8 9 10 11 12

- | | | | |
|---|---|----|--|
| 1 | L — торговая марка LESSAR | 8 | Режим работы
С — только охлаждение
Н — охлаждение и обогрев |
| 2 | U — наружный блок | 9 | Направление выхода воздуха
1 — снизу и сбоку
2 — только сбоку
3 — только снизу |
| 3 | R — крышный кондиционер | 10 | Тип электропитания
2 — 220В / 50 Гц / 1 фаза
4 — 380В / 50 Гц / 3 фазы |
| 4 | Тип компрессора
F — спиральный компрессор постоянной производительности | 11 | Тип хладагента
A — R410A |
| 5 | Количество компрессоров
A — один компрессор
D — два компрессора | 12 | E — электронагреватель |
| 6 | Холодопроизводительность (кВт) | | |
| 7 | Модельный ряд | | |

LUR-FA...FC1(2;3)4A(E)

КРЫШНЫЕ КОНДИЦИОНЕРЫ

R410A



Настенный проводной пульт управления LZ-RIPW (в комплекте)



Настенный проводной пульт управления LZ-RIPC (опция)

Корпус

Корпус крышного кондиционера со съемными панелями изготовлен из окрашенной оцинкованной листовой стали, с высокой антикоррозийной стойкостью. Панели оцинкованы, снаружи окрашены порошковой краской. Съемные панели и дверца предоставляют свободный доступ ко всем элементам крышного кондиционера, позволяя с легкостью проводить работы по техническому обслуживанию оборудования.

Фреоновый контур

Фреоновый контур состоит следующих основных компонентов: спирального компрессора, датчика температуры на выходе из компрессора, датчика высокого/низкого давления хладагента, 4-ходового клапана, капиллярной трубки. Использование двухконтурной системы в моделях производительностью 53 кВт и более позволило увеличить надежность работы.

Компрессор

Спиральные компрессоры Danfoss оснащены необходимыми защитными устройствами для надежной и безопасной работы. В стандартной комплектации компрессоры оснащены подогревом картера и резиновыми виброизоляторами.

Испаритель

Теплообменник испарителя состоит из медных трубок с внутренними насечками с толщиной стенки 0,3 мм, оребренных алюминиевыми lamелями. В стандартную комплектацию входит дренажный поддон теплообменника испарителя, изготовленный из оцинкованной стали и покрытый износостойкой теплоизоляцией для предотвращения образования конденсата на внешних стенках поддона.

Вентилятор для подачи воздуха в помещение

Для создания воздушного потока используется центробежный вентилятор с загнутыми вперед лопатками, позволяющий достигать необходимого расхода воздуха и необходимого внешнего статического давления для сети воздуховодов. Электродвигатель вентилятора установлен

на регулируемой базе с фиксирующими устройствами. Вентилятор и шкив надежно прикреплены к валу и предназначены для непрерывной работы при максимальной мощности двигателя и скорости вращения вентилятора.

Конденсатор

Теплообменник конденсатора состоит из медных трубок с внутренними насечками, толщиной стенки 0,3 мм и оребренных алюминиевыми lamелями.

Вентилятор конденсатора

Осевой вентилятор с прямым приводом оснащен защитной решеткой, установленной на корпусе крышного кондиционера.

Электродвигатель полностью закрытого типа с классом изоляции F и тепловой защитой.

Фильтр

Нейлоновый воздушный фильтр с классом очистки воздуха G2.

Управление

Управление осуществляется с помощью проводного пульта LZ-RIPW (в комплекте), который позволяет осуществлять выбор режима работы, настройку работы по таймеру, включение электронагревателя, изменение скорости вентилятора, блокировку/разблокировку кнопок пульта, отображение аварийных кодов.

Диапазон работы

Рабочий диапазон температуры наружного воздуха:

- в режиме охлаждения от 17 до 52 °С;
- в режиме нагревания от -10 до 24 °С.

Рабочий диапазон температуры обрабатываемого воздуха от 17 °С до 30 °С.

Опции

- Проводной пульт управления LZ-RIPC
- Электронагреватель



LUC-...		FA22FC14F(E)	FA26FC14F(E)	FA30FC14F(E)	FA35FC14F(E)	FA53FC14F(E)	FA60FC14F(E)	FA70FC14F(E)	FA97FC14F(E)
ХОЛОДОПРОИЗВОДИТЕЛЬНОСТЬ	кВт	22	26	30	35	53	60	70	97
МОЩНОСТЬ ЭЛЕКТРОНАГРЕВАТЕЛЯ	кВт	14	14	21	21	30	30	39	39
Потребляемая мощность, охлаждение	кВт	7,7	9,2	10,4	11,8	18,6	20	23,6	33
Электропитание	ф/В/Гц	3 / 380 / 50							
Статическое давление воздуха	Па	60	60	75	75	90	90	100	250
ВЕНТИЛЯТОР ИСПАРИТЕЛЯ									
Максимальный расход воздуха	м³/ч	4410	5090	6110	6450	11200	12400	14270	20380
Количество вентиляторов	шт.	1	1	1	1	1	1	1	1
Потребляемая мощность	кВт	1,5	1,5	1,5	1,5	5,5	5,5	5,5	7,5
ВЕНТИЛЯТОР КОНДЕНСАТОРА									
Количество вентиляторов	шт.	1	1	1	1	2	2	2	2
Потребляемая мощность	Вт	0,6	0,6	1,1	1,1	0,6 × 2	1,3 × 2	1,5 × 2	1,5 × 2
КОМПРЕССОР									
Количество компрессоров	шт.	1	1	1	1	2	2	2	2
Количество фреоновых контуров	шт.	1	1	1	1	2	2	2	2
Хладагент		R410A							
Заправка хладагентом	кг	5,2	5,6	6,5	6,7	5,8 × 2	5,2 × 2	8,1 × 2	8,3 × 2
Количество воздушных фильтров	шт.	2	2	2	2	2	2	3	3
Уровень звукового давления	дБ(А)	70,3	70,3	72,2	72,2	72,4	72,4	74,2	75,1
ГАБАРИТНЫЕ РАЗМЕРЫ БЕЗ УПАКОВКИ									
Длина	мм	1630	1630	2165	2165	2230	2230	2753	2753
Высота	мм	1065	1065	1021	1021	1245	1245	1245	1674
Ширина	мм	1068	1068	1335	1335	1824	1824	2157	2157
ГАБАРИТНЫЕ РАЗМЕРЫ С УПАКОВКОЙ									
Длина	мм	1700	1700	2220	2220	2236	2236	2755	2755
Высота	мм	1110	1110	1140	1140	1300	1300	1300	1690
Ширина	мм	1160	1160	1415	1415	1855	1855	2180	2180
Масса нетто/ с электронагревателем	кг	315/323	315/323	445/455	445/455	710/720	710/720	925/940	1100/1130
Масса брутто/ с электронагревателем	кг	335/343	335/343	458/468	458/468	730/740	730/740	940/955	1110/1140

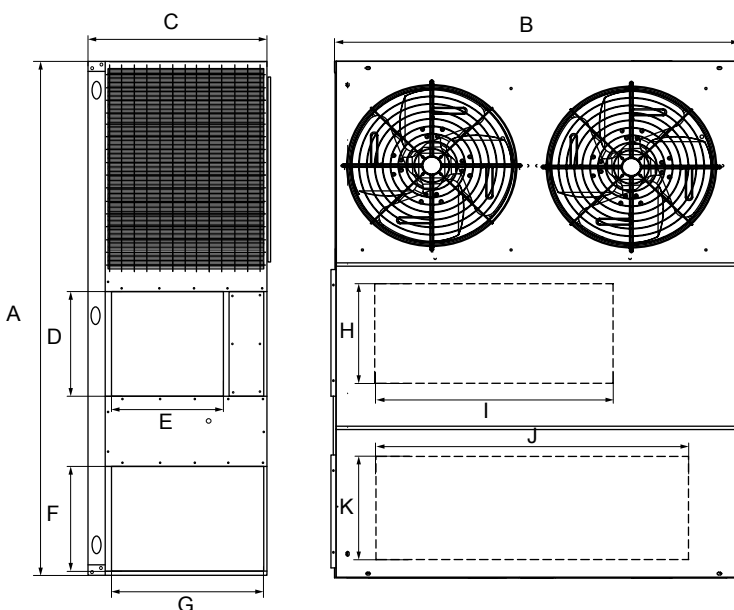
Примечания

- Значение холодопроизводительности даны при параметрах:
 - температура воздуха в помещении 26,7 °C по сухому термометру/ 19,4 °C по мокрому термометру;
 - температура наружного воздуха 35 °C по сухому термометру.

- Значения теплопроизводительности даны при параметрах:
 - температура воздуха в помещении 20 °C по сухому термометру/ 15 °C по мокрому термометру;
 - температура наружного воздуха 7 °C по сухому термометру/ 6 °C по мокрому термометру.

Габаритные размеры

МОДЕЛЬ	A, мм	B, мм	C, мм	D, мм	E, мм	F, мм	G, мм	H, мм	I, мм	J, мм	K, мм
LUR-FA22FC14F(E)	1630	1065	1068	313	650	193	905	290	385	920	136
LUR-FA26FC14F(E)	1630	1065	1068	313	650	193	905	290	385	920	136
LUR-FA30FC14F(E)	2165	1335	1002	485	628	406	822	410	823	1045	368
LUR-FA35FC14F(E)	2165	1335	1002	485	628	406	822	410	823	1045	368
LUR-FA53FC14F(E)	2229	1825	1245	577	531	360	1055	494	1115	1514	306
LUR-FA60FC14F(E)	2229	1825	1245	577	531	360	1055	494	1115	1514	306
LUR-FA70FC14F(E)	2753	2157	1245	673	880	599	1031	530	1270	1665	550
LUR-FA97FC14F(E)	2753	2157	1656	652	888	522	1512	—	—	—	—



Более полные габаритные размеры приведены на стр. 334–338.

LUR-FA...FH1(2;3)4A

КРЫШНЫЕ КОНДИЦИОНЕРЫ

R410A



Настенный проводной пульт управления LZ-RIPW (в комплекте)



Настенный проводной пульт управления LZ-RIPH (опция)

Корпус

Корпус крышного кондиционера со съемными панелями изготовлен из окрашенной оцинкованной листовой стали, с высокой антикоррозийной стойкостью. Панели оцинкованы, снаружи окрашены порошковой краской. Съемные панели и дверца предоставляют свободный доступ ко всем элементам крышного кондиционера, позволяя с легкостью проводить работы по техническому обслуживанию оборудования.

Фреоновый контур

Фреоновый контур состоит следующих основных компонентов: спирального компрессора, датчика температуры на выходе из компрессора, датчика высокого/низкого давления хладагента, 4-ходового клапана, капиллярной трубки. Использование двухконтурной системы в моделях производительностью 53 кВт и более позволило увеличить надежность работы.

Компрессор

Спиральные компрессоры Danfoss оснащены необходимыми защитными устройствами для надежной и безопасной работы. В стандартной комплектации компрессоры оснащены подогревом картера и резиновыми виброизоляторами.

Испаритель

Теплообменник испарителя состоит из медных трубок с внутренними насечками с толщиной стенки 0,3 мм, оребренных алюминиевыми ламелями. В стандартную комплектацию входит дренажный поддон теплообменника испарителя, изготовленный из оцинкованной стали и покрытый износостойкой теплоизоляцией для предотвращения образования конденсата на внешних стенках поддона.

Вентилятор для подачи воздуха в помещение

Для создания воздушного потока используется центробежный вентилятор с загнутыми вперед лопатками, позволяющий достигать необходимого расхода воздуха и необходимого внешнего статического давления для сети воздуховодов. Электродвигатель вентилятора установлен

на регулируемой базе с фиксирующими устройствами. Вентилятор и шкив надежно прикреплены к валу и предназначены для непрерывной работы при максимальной мощности двигателя и скорости вращения вентилятора.

Конденсатор

Теплообменник конденсатора состоит из медных трубок с внутренними насечками, толщиной стенки 0,3 мм и оребренных алюминиевыми ламелями.

Вентилятор конденсатора

Осевой вентилятор с прямым приводом оснащен защитной решеткой, установленной на корпусе крышного кондиционера.

Электродвигатель полностью закрытого типа с классом изоляции F и тепловой защитой.

Фильтр

Нейлоновый воздушный фильтр с классом очистки воздуха G2.

Управление

Управление осуществляется с помощью проводного пульта LZ-RIPW (в комплекте), который позволяет осуществлять выбор режима работы, настройку работы по таймеру, изменение скорости вентилятора, блокировку/разблокировку кнопок пульта, отображение аварийных кодов.

Диапазон работы

Рабочий диапазон температуры наружного воздуха:

- в режиме охлаждения от 17 до 52 °С;
- в режиме нагревания от -10 до 24 °С.

Рабочий диапазон температуры обрабатываемого воздуха от 17 °С до 30 °С.

Опции

- Проводной пульт управления LZ-RIPH.



LUC-...		FA22FH14F	FA26FH14F	FA30FH14F	FA35FH14F	FA53FH14F	FA60FH14F	FA70FH14F	FA97FH14F	
ХОЛОДОПРОИЗВОДИТЕЛЬНОСТЬ		кВт	22	26	30	35	53	60	70	97
ТЕПЛОПРОИЗВОДИТЕЛЬНОСТЬ		кВт	26	30	35	37	56	67	75	105
Потребляемая мощность	Охлаждение	кВт	7,7	9,2	10,4	11,8	18,6	20	23,6	33
	Нагрев	кВт	7,6	8,8	10,1	10,9	17,5	19,8	23,4	34,8
Электропитание		ф/В/Гц	3/380/50							
Статическое давление воздуха		Па	60	60	75	75	90	90	100	250
ВЕНТИЛЯТОР ИСПАРИТЕЛЯ										
Максимальный расход воздуха		м³/ч	4410	5090	6110	6450	11200	12400	14270	20380
Количество вентиляторов		шт.	1	1	1	1	1	1	1	1
Потребляемая мощность		кВт	1,5	1,5	1,5	1,5	5,5	5,5	5,5	7,5
ВЕНТИЛЯТОР КОНДЕНСАТОРА										
Количество вентиляторов		шт.	1	1	1	1	2	2	2	2
Потребляемая мощность		Вт	0,6	0,6	1,1	1,1	0,6 × 2	1,3 × 2	1,5 × 2	1,5 × 2
КОМПРЕССОР										
Количество компрессоров		шт.	1	1	1	1	2	2	2	2
Количество фреоновых контуров		шт.	1	1	1	1	2	2	2	2
Хладагент			R410A							
Заправка хладагентом		кг	5,2	6	6,8	7,5	6,5 × 2	5,6	8,8 × 2	9,4 × 2
Количество воздушных фильтров		шт.	2	2	2	2	2	2	3	3
Уровень звукового давления		дБ(А)	70,3	70,3	72,2	72,2	72,4	72,4	74,2	75,4
ГАБАРИТНЫЕ РАЗМЕРЫ БЕЗ УПАКОВКИ										
Длина		мм	1630	1630	2165	2165	2230	2230	2753	2753
Высота		мм	1065	1065	1021	1021	1245	1245	1245	1674
Ширина		мм	1068	1068	1335	1335	1824	1824	2157	2157
ГАБАРИТНЫЕ РАЗМЕРЫ С УПАКОВКОЙ										
Длина		мм	1700	1700	2220	2220	2236	2236	2755	2755
Высота		мм	1110	1110	1140	1140	1300	1300	1300	1690
Ширина		мм	1160	1160	1415	1415	1855	1855	2180	2180
Масса	Нетто	кг	320	380	450	450	730	730	940	1130
	Брутто	кг	340	390	463	463	750	750	955	1140

Примечания

■ Значение холодопроизводительности даны при параметрах:

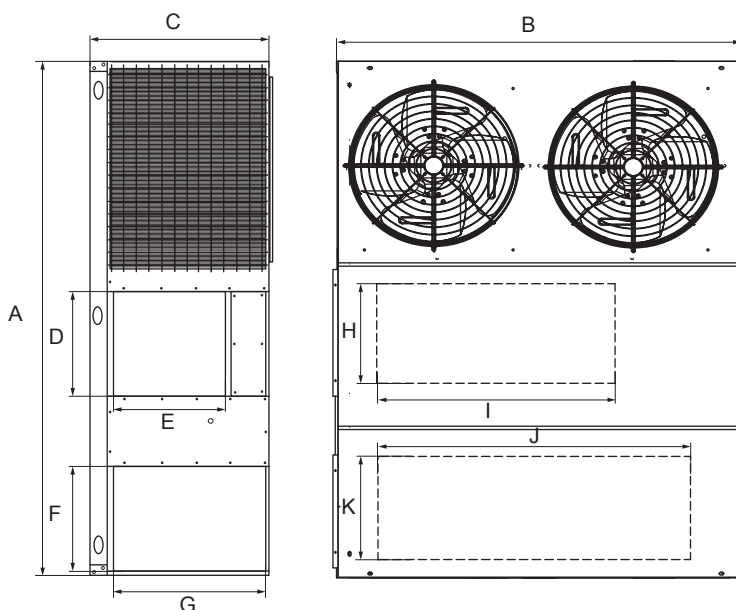
- температура воздуха в помещении 26,7 °С по сухому термометру/ 19,4 °С по мокрому термометру;
- температура наружного воздуха 35 °С по сухому термометру.

■ Значения теплопроизводительности даны при параметрах:

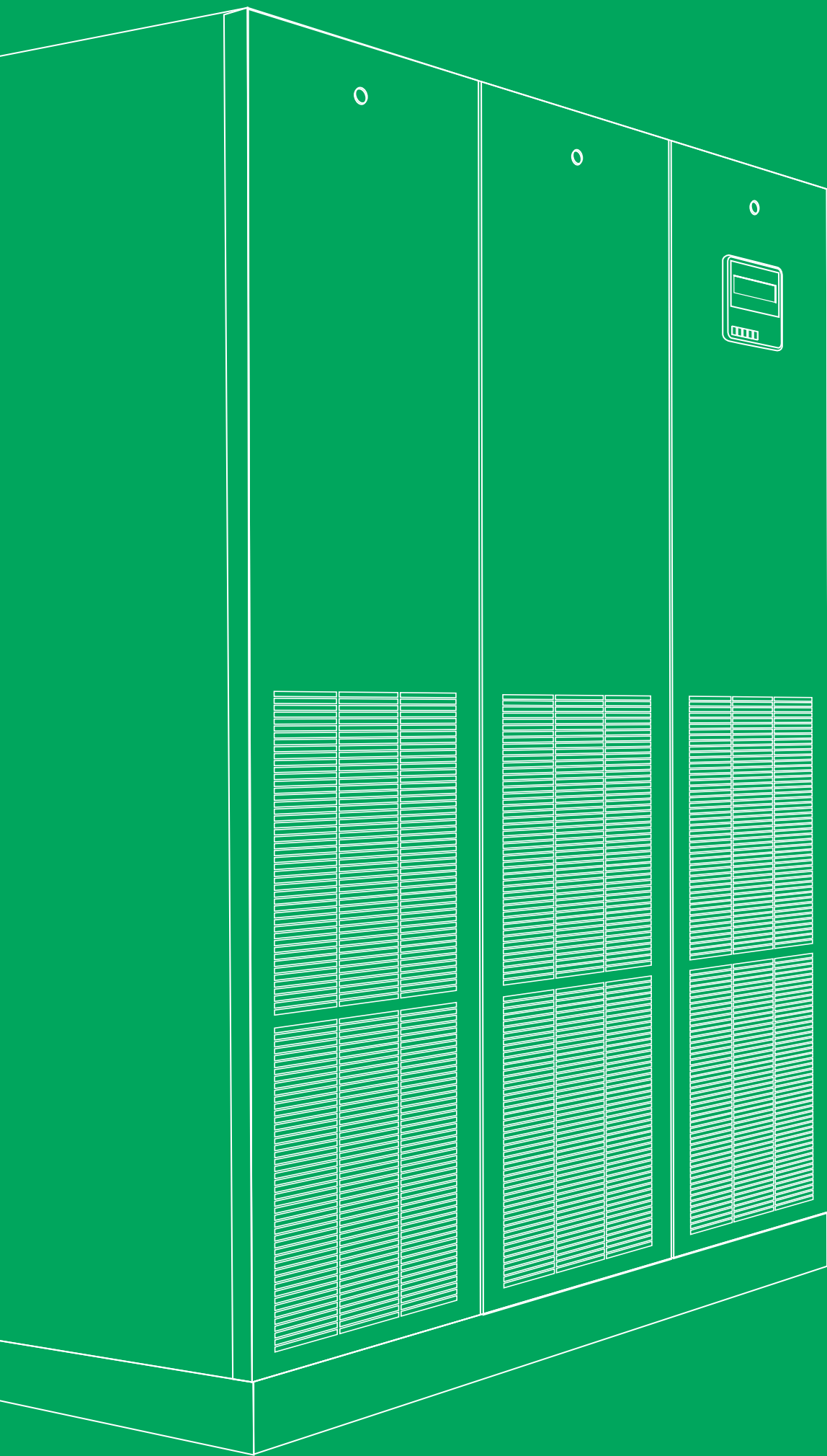
- температура воздуха в помещении 20 °С по сухому термометру/ 15 °С по мокрому термометру;
- температура наружного воздуха 7 °С по сухому термометру/ 6 °С по мокрому термометру.

Габаритные размеры

МОДЕЛЬ	A, мм	B, мм	C, мм	D, мм	E, мм	F, мм	G, мм	H, мм	I, мм	J, мм	K, мм
LUR-FA22FH14F	1630	1065	1068	313	650	193	905	290	385	920	136
LUR-FA26FH14F	1630	1065	1068	313	650	193	905	290	385	920	136
LUR-FA30FH14F	2165	1335	1002	485	628	406	822	410	823	1045	368
LUR-FA35FH14F	2165	1335	1002	485	628	406	822	410	823	1045	368
LUR-FA53FH14F	2229	1825	1245	577	531	360	1055	494	1115	1514	306
LUR-FA60FH14F	2229	1825	1245	577	531	360	1055	494	1115	1514	306
LUR-FA70FH14F	2753	2157	1245	673	880	599	1031	530	1270	1665	550
LUR-FA97FH14F	2753	2157	1656	652	888	522	1512	—	—	—	—



Более полные габаритные размеры приведены на стр. 334–338.



LESSAR серия PROF

Прецизионные кондиционеры

Технические характеристики

Маркировка

МАРКИРОВКА ПРЕЦИЗИОННЫХ КОНДИЦИОНЕРОВ

L S P - B X K . O / P C - T / S T / E C B 012 1 E

1 2 3 4 5 6 7 8 9 10 11 12 13 14 15

- | | | | |
|---|--|----|---|
| 1 | L — торговая марка LESSAR | 8 | Режим работы
SF — только охлаждение
(обычно опускаются)
PC — тепловой насос |
| 2 | S — внутренний блок | 9 | Серия
T — техно
K — комфорт |
| 3 | P — прецизионный кондиционер | 10 | Версия
ST — стандартная
SP — специальное исполнение |
| 4 | Исполнение
B — непосредственного охлаждения
с воздушным выносным
конденсатором
A — непосредственного охлаждения
с водяным охлаждением
конденсатора
C — с промежуточным хладоносителем
X — с промежуточным хладоносителем
высокой производительности | 11 | Модификация
AS — Центробежный вентилятор
со ступенчатым регулированием
скорости вращения
EC — Вентилятор с плавным
электронным регулированием
скорости вращения |
| 5 | Охлаждающая среда
X — фреон
W — вода | 12 | Тип корпуса |
| 6 | K — кондиционер | 13 | Модель |
| 7 | Тип подачи воздуха
O — верхний
U — нижний | 14 | Количество компрессоров |
| | | 15 | Тип компрессора
E — спиральный |

МАРКИРОВКА ВОЗДУШНЫХ ВЫНОСНЫХ КОНДЕНСАТОРОВ для ПРЕЦИЗИОННЫХ КОНДИЦИОНЕРОВ

L U E - CTK . E / S T F O 0050D

1 2 3 4 5 6 7 8

- | | | | |
|---|--|---|---|
| 1 | L — торговая марка LESSAR | 6 | Версия
ST — стандартная
LN — низкошумная |
| 2 | U — наружный блок | 7 | Направление воздушного потока
FO — горизонтальное
FV — вертикальное |
| 3 | E — выносной теплообменник | 8 | Модель |
| 4 | CTK — воздушный конденсатор | | |
| 5 | Тип вентиляторов
E — осевой
C — центробежный | | |

Прецизионные кондиционеры LESSAR

Модельный ряд оборудования торговой марки LESSAR пополнился прецизионными кондиционерами. Данный вид оборудования производится в Италии. Завод осуществляет свою деятельность с 1963 года, в производстве используются комплектующие ведущих мировых брендов в комплексе с собственными разработками. Производство сертифицировано по стандарту ISO 9001.

Прецизионные кондиционеры (кондиционеры точного контроля) применяются для точного поддержания температуры и относительной влажности воздуха внутри помещения. Прецизионные кондиционеры необходимы для обеспечения безотказной и безаварийной работы оборудования в таких областях, как телефония, сектор информационных технологий, высокоточное производство; они могут устанавливаться на предприятиях телекоммуникационной отрасли, в банковской сфере, спортивных сооружениях, музеях, библиотеках и прочих объектах, где велики потери от простоя оборудования и требуется круглогодичное поддержание заданных параметров воздуха.

Очевидно, что если выделяемое оборудованием тепло своевременно не отводить, то оборудование перегреется и выйдет из строя, причем довольно быстро. Также отклонение от заданных производителем температурных параметров чревато сбоями в работе электронной аппаратуры. Не менее опасно для работы электронного оборудования нарушение режима влажности. Повышенная влажность — источник конденсата, вызывающего коррозию проводников и окисление контактов, что, в свою очередь, ведет к выходу из строя компонентов системы. С другой стороны, недостаток влаги способствует разрушению лака на электронных печатных платах, высыханию изоляции силовой и коммутационной проводки и образованию статического электричества, появление которого способно парализовать работу отдельных узлов.



Прецизионный кондиционер. Внешний вид

Поэтому в технической документации на любое оборудование указывается наиболее благоприятный температурно-влажностный режим для нормальной работы. Как правило, это температура воздуха 22 ± 2 °C и относительная влажность $50 \pm 10\%$.

Определенная категория оборудования чувствительна к чистоте окружающего воздуха. Накапливающаяся пыль замедляет отвод тепла, к тому же она способна привести к нарушению воздухообмена внутри стоек оборудования из-за загрязнения вентиляторов систем охлаждения и воздухозаборных решеток.

В прецизионных кондиционерах LESSAR используются самые передовые технологии, которые позволяют с максимальной эффективностью решать задачи точного поддержания необходимых параметров воздуха. Прецизионные кондиционеры LESSAR представлены в двух сериях, приведенных ниже.

СЕРИЯ «ТЕХНО»

Агрегаты данной серии специально разработаны для точного контроля и поддержания температуры и влажности в центрах обработки данных (ЦОД), помещениях машинных залов ЭВМ, серверных, АТС, коммутационных аппаратных, метеостанциях, а также

в других местах, где необходимо отводить излишнюю тепловую нагрузку и поддерживать необходимую относительную влажность. Агрегаты обеспечивают высокий расход воздуха при заданной холодопроизводительности. Предназначены для технологического кондиционирования и рассчитаны на отсутствие людей в помещении в течение продолжительного времени.

СЕРИЯ «КОМФОРТ»

Агрегаты данной серии специально разработаны для точного контроля и поддержания температурно-влажностного режима в помещениях музеев, библиотек, научных лабораториях, на высокоточных производствах, в местах, где необходимо отводить излишнюю тепловую нагрузку без изменения относительной влажности. Агрегаты обеспечивают более низкий расход воздуха при заданной холодопроизводительности (по сравнению с агрегатами серии «ТЕХНО»), более интенсивно обрабатывая воздух. Предназначены для комфортного кондиционирования и рассчитаны на присутствие людей в помещении.

Кондиционеры данной серии могут работать как только на холод (SF), так и в режиме теплого насоса (PC).



Прецизионный кондиционер. Общий вид агрегата (без панелей, вид спереди)



Прецизионный кондиционер. Общий вид агрегата (без панелей, вид сзади)



ЕС-вентилятор с плавным электронным регулированием частоты вращения



ЕС-ВЕНТИЛЯТОР С ПЛАВНЫМ ЭЛЕКТРОННЫМ РЕГУЛИРОВАНИЕМ ЧАСТОТЫ ВРАЩЕНИЯ

Известно, что для создания потока воздуха и его перемещения обычно используются вентиляторы. По своему типу и свойствам они могут существенно отличаться друг от друга.

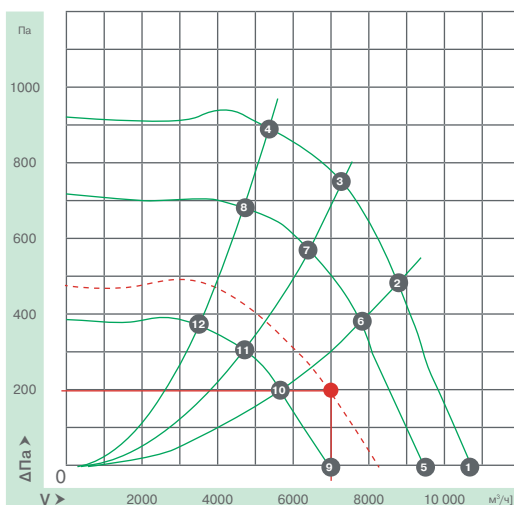
Уже много лет для подачи воздуха используются центробежные вентиляторы, в которых рабочее колесо непосредственно соединено с электродвигателем. Они довольно успешно справляются со своей задачей, демонстрируя высокую надежность, но прогресс не стоит на месте, и в своей продукции LESSAR предлагает передовую разработку — ЕС-вентилятор с плавным электронным регулированием частоты вращения (электронно-коммутируемый). Это революционное устройство обладает уникальными свойствами и может быть отнесено к уникальным, абсолютно новаторским разработкам в данном направлении.

В прецизионных кондиционерах LESSAR используются вентиляторы Ebmpapst (Германия). ЕС-вентилятор обеспечивает:

- высокую эффективность;
- снижение уровня шума;
- постоянное статическое давление;
- плавный пуск;
- снижение энергопотребления.

В таблице в нижней части страницы приведены характеристики ЕС-вентилятора с плавным электронным регулированием частоты вращения. Крыльчатка с загнутыми назад лопастями, с единым потоком без спирали, в прецизионных кондиционерах LESSAR соединяется в одно целое с бесщеточным синхронным электродвигателем типа ЕС с бесступенчатой плавной регулировкой частоты вращения.

Контроллер плавно регулирует расход воздуха, что обеспечивает снижение шума, повышает эффективность и оптимизирует потоки воздуха.



Характеристики ЕС-вентилятора с плавным электронным регулированием частоты вращения

	п, об/мин	P1, кВт	I, А	Lp _{2,1} , дБ(А)	η ₁ , %	
А	1	1700	1.85	2.90	82	—
А	2	1700	2.50	3.90	79	57
А	3	1700	2.65	4.10	78	65
А	4	1700	2.40	3.60	77	58
А	5	1500	1.30	2.10	78	—
А	6	1500	1.70	2.60	75	60
А	7	1500	1.75	2.70	74	65
А	8	1500	1.65	2.60	74	61
А	9	1100	0.57	1.10	69	—
А	10	1100	0.70	1.30	67	56
А	11	1100	0.75	1.30	66	63
А	12	1100	0.70	1.30	65	56

● Рабочая точка



Спиральный герметичный компрессор SANYO

КОМПРЕССОР

В прецизионных кондиционерах LESSAR применяются спиральные герметичные компрессоры производства SANYO. Эта разновидность компрессоров уже давно и успешно применяется в системах кондиционирования воздуха. Основными преимуществами таких компрессоров являются высокий холодильный коэффициент, энергоэффективность, низкий уровень шума и вибрации, а также большой ресурс работы.

ЭЛЕКТРОННЫЙ РАСШИРИТЕЛЬНЫЙ ВЕНТИЛЬ

В охлаждающем контуре терморегулирующий вентиль играет важную роль, поскольку от его корректной настройки и работы зависит правильная подача хладагента в испаритель в зависимости от тепловой нагрузки, а также безопасная работа компрессора, которая обеспечивается правильной настройкой перегрева фреона на всасывании в компрессор. Наиболее традиционными ТРВ, большинство которых применяются до сих пор, являются терморегулирующие вентили с внешним выравниванием давления. Применение ТРВ данного типа позволяет обеспечить более стабильный перегрев при переменных потерях давления в испарителе из-за меняющегося расхода хладагента в широких пределах. Терморегулирующие вентили с внешним выравниванием давления используются довольно продолжительное время, весьма популярны, но не всегда обеспечивают необходимую точность работы из-за длительного времени реакции на резко изменившиеся условия работы.

LESSAR предлагает своим клиентам возможность использовать все достоинства нового типа вентиля — электронного расширительного вентиля производства CAREL (Италия).

Электронные расширительные вентили выполняют те же функции, что и механические — регулируют перегрев пара холодильного агента, выходящего из испарителя, путем изменения количества поступающего жидкого холодильного агента в испаритель. Однако, электронный расширительный вентиль быстрее реагирует на изменение тепловой нагрузки, что способствует более точному поддержанию требуемого температурного режима в помещении.

По кабелям поступает информация от датчиков давления и температуры, которая обрабатывается центральным блоком электронного управления. После получения информации от датчиков электронный расширительный вентиль (EXV) сравнивает различные параметры и посылает сигнал на открытие или закрытие клапана.

Обработка данных происходит за короткий период времени и клапан вентиля реагирует на все



Терморегулирующие вентили с внешним выравниванием давления (ТРВ)



Электронный расширительный вентиль (EXV) производства CAREL (Италия)

изменения в системе очень быстро. Применение вентиля нового типа позволяет оптимизировать энергопотребление агрегатов и экономить до 15% электроэнергии, что подтверждается исследованиями на ряде предприятий. Неоспоримая выгода, получаемая при использовании EXV вместо ранее использовавшегося TPВ, подтверждает важность применяемых эволюционных решений.

РАБОТА ПРИ ОТРИЦАТЕЛЬНЫХ ТЕМПЕРАТУРАХ НАРУЖНОГО ВОЗДУХА

Для моделей LSP-BXK

Прецизионные кондиционеры LESSAR модели LSP-BXK с низкотемпературным комплектом (опция) способны обеспечивать бесперебойную работу в зимний период, вплоть до температуры наружного воздуха -40°C . Подробное описание и схема работы представлена на стр. 191 данного каталога.

Компоненты низкотемпературного комплекта



Регулятор давления конденсации



Дифференциальный обратный клапан

УВЛАЖНЕНИЕ

Как уже было сказано выше, помимо поддержания температурного режима задачей прецизионных кондиционеров является точное поддержание относительной влажности в помещении. Основная цель использования систем увлажнения — предотвращение электростатических разрядов и поддержание оптимального уровня влажности для работы электронных устройств. Для этих целей в прецизионных кондиционерах LESSAR предусмотрена установ-



Изотермический (паровой) увлажнитель с погружными электродами CAREL (Италия)

ка изотермического (парового) увлажнителя Carel (Италия) с погружными электродами, работающего на водопроводной воде. Подача пара регулируется микропроцессорной системой управления, что позволяет точно поддерживать относительную влажность воздуха в помещении согласно заданным требованиям.

ЭЛЕКТРОННОЕ УПРАВЛЕНИЕ

Высокая точность в работе прецизионных кондиционеров обеспечивается за счет электронного управления. Новые системы управления, базирующиеся на высокоскоростных микропроцессорах, позволяют контролировать и предоставлять данные не только об основных параметрах системы, но и, что более важно, о функционировании и работе устройств безопасности системы. Вся электроника делится на аппаратное обеспечение (так называемое «железо») и программное обеспечение («софт»).



Контроллеры CAREL (Италия)

Панель управления rGD-i контроллера CAREL (Италия)

Аппаратное обеспечение состоит из печатных плат, куда приходят сигналы от датчиков, расположенных в различных частях системы, а также выключателей и переключателей, которыми управляют различные компоненты системы. Сигналы могут быть как типа «включено/выключено», например, для управления компрессором; или переменными — в каком-то определенном диапазоне, например, для определения степени открытия клапана или плавного регулирования частоты вращения вентилятора для поддержания стабильного давления конденсации.

Что касается программного обеспечения, прошитого в центральный микропроцессор, то в нем прописан программный код управления всеми функциями и алгоритм работы системы после получения от датчиков сигнала. В прошлом для достижения подобной цели было необходимо объединить действия нескольких электрических компонентов; на сегодняшний день достаточно написать программу для контроллера, который будет выполнять последовательность действий в зависимости от данных, которые он получает. Это дает возможность делать управление более точным и комплексным. В прецизионных кондиционерах LESSAR применяются контроллеры от признанного лидера в данном направлении — компании CAREL (Италия).



Панель дистанционного управления rGD с графическим дисплеем

ОБЪЕДИНЕНИЕ В ЛОКАЛЬНУЮ СЕТЬ

Контроллеры обеспечивают управление кондиционером, а также дают возможность ротации и аварийного резервирования кондиционеров. Объединение нескольких блоков в одну локальную сеть позволяет оптимизировать работу оборудования, обеспечить резервирование и повысить надежность и моторесурс. Можно задать время ротации блоков в режиме ожидания, а также условие активации резервного блока вместо вышедшего из строя в случае аварии. Это достигается при помощи цифровых входов и выходов на основном блоке с функцией «мастер», которые посылают команды для включения и выключения других блоков в режиме ожидания (команды обновляются каждые 10 минут). Группа может состоять из 6 блоков (для контроллера μ AC) или из 8 (для контроллера m(p)CO).

Включение в единую систему управления зданием (BMS) позволяет контролировать работу всех систем с одного контрольного пункта. Универсальные открытые протоколы LonWorks, ModBus и BACnet позволяют объединять системы с различным программным обеспечением, написанным на разных языках.

Особое внимание и требования предъявляются к бесперебойной круглогодичной работе прецизионных кондиционеров в режиме охлаждения и большому запасу надежности оборудования.

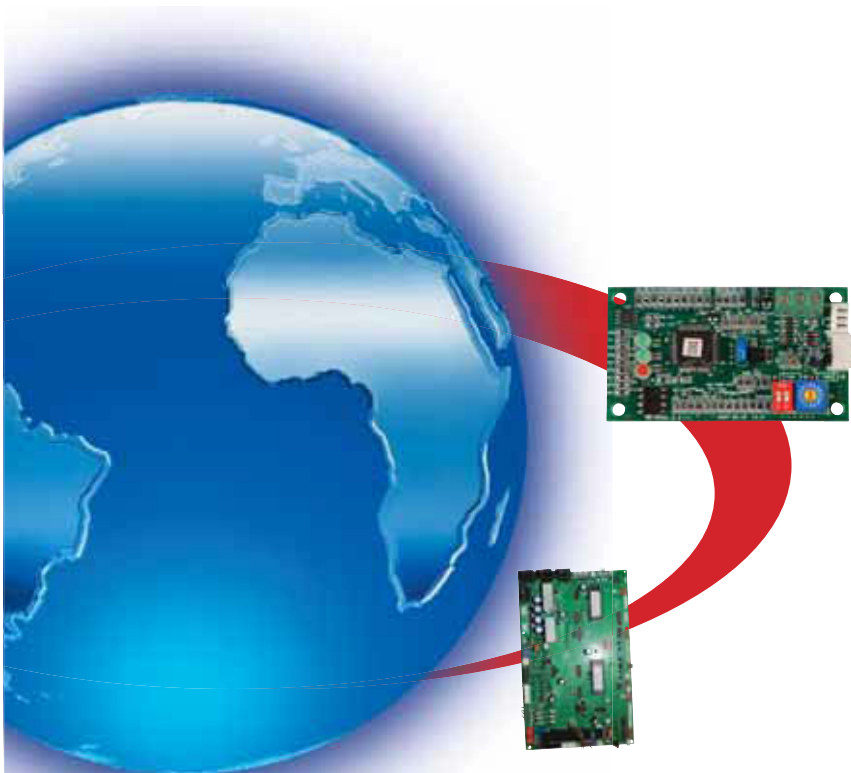
Системы прецизионного кондиционирования воздуха LESSAR специально разработаны для точного поддержания оптимальных параметров темпе-



Контроллер mAC CAREL (Италия)

ратуры и влажности, необходимых для нормального функционирования электронного и телекоммуникационного оборудования.

Системы рассчитаны на работу в течение 24 часов в сутки 365 дней в году.



Прецизионные кондиционеры LSP-BXK.O и LSP-BXK.U

КОНДИЦИОНЕРЫ С ВЫНОСНЫМ ВОЗДУШНЫМ КОНДЕНСАТОРОМ

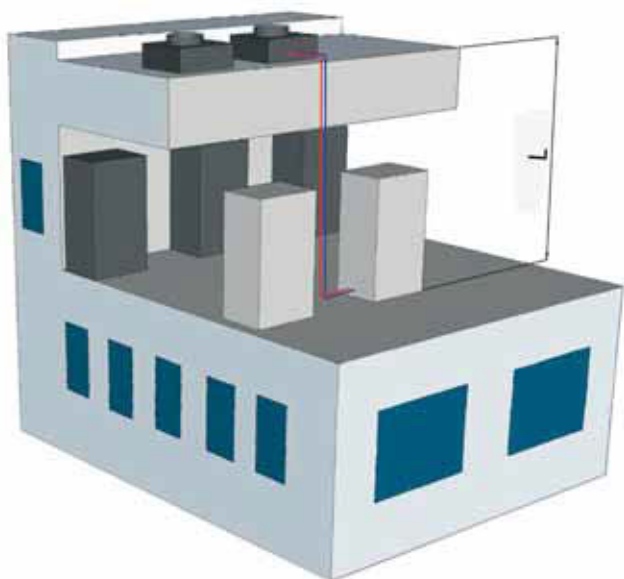


Схема расположения системы.
L — длина трассы фреонпровода между внутренним и наружным блоками кондиционера

Воздух, проходя через теплообменник, внутри которого циркулирует хладагент, охлаждается и поступает в помещение.

Преимуществом кондиционеров непосредственного охлаждения с выносным воздушным конденсатором являются широкий диапазон холодопроизводительности (широкий модельный ряд) и относительная простота монтажа. Кондиционеры LESSAR модели LSP-BXK способны обеспечивать бесперебойную работу в зимний период при температуре наружного воздуха вплоть до -40°C . Это достигается за счет использования специального низкотемпературного комплекта.

Данный тип кондиционеров не имеет водяного контура и не требует для своей работы источника проточной воды.

Описанные системы кондиционирования бывают двух видов: с нижней (LSP-BXK.U) и верхней подачей воздуха (LSP-BXK.O). Поступление воздуха в такой кондиционер происходит в некоторых случаях прямо из помещения, иногда для этой цели используется специальный патрубок из системы воздуховодов. В отдельных случаях для забора воздуха применяется лицевая панель прецизионного кондиционера.

LSP-BXK.O КОНДИЦИОНЕР С ВЕРХНЕЙ ПОДАЧЕЙ ОХЛАЖДЕННОГО ВОЗДУХА

Возможна организация подачи воздуха под фальшпотолок

Воздух подается либо непосредственно в помещение, либо системой воздуховодов через свободное пространство потолка. Данные кондиционеры наиболее распространены, так как имеют широкий диапазон мощностей и простую систему монтажа. Данный способ распределения воздуха хорошо известен и применяется довольно часто.

LSP-BXK.U КОНДИЦИОНЕР С НИЖНЕЙ ПОДАЧЕЙ ОХЛАЖДЕННОГО ВОЗДУХА

Данная конструкция кондиционера позволяет обрабатывать большие объемы воздуха и равномерно распределять его в помещении через воздухораспределительное пространство фальшпола.

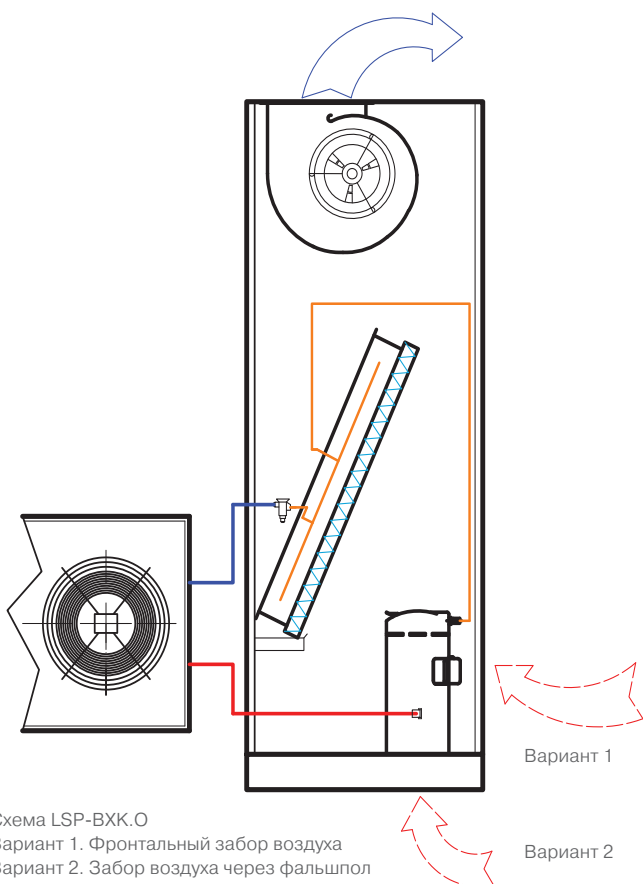


Схема LSP-BXK.O
Вариант 1. Фронтальный забор воздуха
Вариант 2. Забор воздуха через фальшпол

Кондиционеры с нагнетанием обработанного воздуха вверх (LSP-BXK.O) или с нагнетанием вниз (LSP-BXK.U) имеют большой набор аксессуаров и широко различаются по дизайну, что позволяет использовать эти кондиционеры с максимальной гибкостью. Общий уровень шума кондиционеров существенно снижен благодаря использованию спиральных компрессоров, специальных размеров вентиляторов и фронтальной поверхности испарителя.

Диапазон холодопроизводительности при стандартных условиях для кондиционеров с воздушным охлаждением конденсатора:

- от 7,0 до 67,7 кВт.

Стандартные параметры, поддерживаемые в помещении:

- температура воздуха на входе в кондиционер 24 °С;
- относительная влажность воздуха, поддерживаемая в помещении 50%;
- температура наружного воздуха 35 °С.

Точность поддержания температуры воздуха $\pm 1,5$ °С и относительной влажности $\pm 7\%$ при использовании электронного регулирующего вентиля.

Компрессор и холодильные контуры расположены в отдельных частях кондиционера вне зоны действия воздушного потока. Тип компрессора — герметичный спиральный с внутренней термозащитой. Поставляется заправленный маслом и с антивибрационными вставками.

ВЕНТИЛЯТОР

Возможны два варианта вентиляторов:

- ЕС-вентилятор с плавным электронным регулированием частоты вращения. Новое поколение электронно-коммутируемых вентиляторов. Электродвигатели ЕС с электронным управлением экономят электроэнергию и регулируют текущий расход воздуха, снижают уровень шума;
- центробежный вентилятор со ступенчатым регулированием скорости вращения (AS). Двухскоростной вентилятор с прямым соединением с ротором электродвигателя. Установлен на виброопоры. Рабочее колесо с загнутыми вперед лопатками для получения лучших параметров производительности и уровня шума.

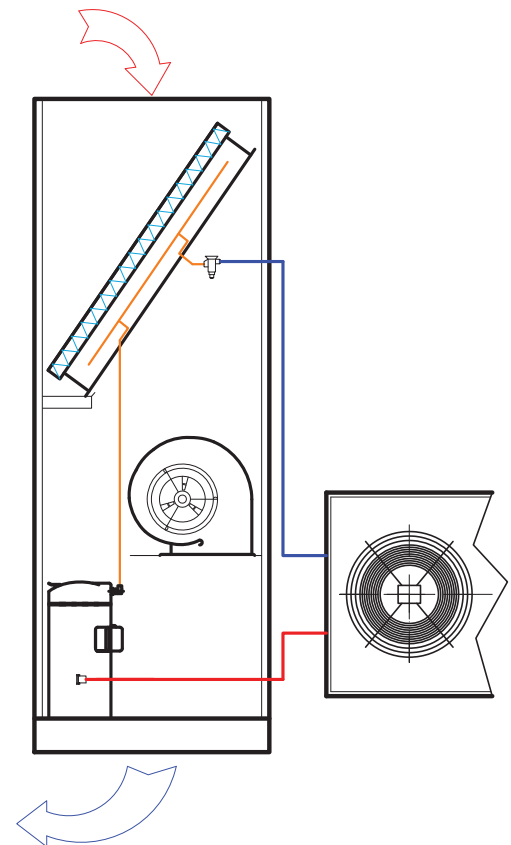


Схема LSP-BXK.U

Диапазон работы прецизионного кондиционера:

- температура наружного воздуха: от -15 до $+42$ °С (при использовании регулятора частоты вращения вентиляторов выносного воздушного конденсатора);
- если требуется охлаждение при более низких температурах наружного воздуха, то следует использовать низкотемпературный комплект (опция), который позволяет работать кондиционеру в пределах температуры наружного воздуха от -40 до $+42$ °С;
- диапазон изменения уставки кондиционируемого воздуха внутри помещения от $+18$ до $+28$ °С;
- относительная влажность внутри помещения не более 90%;
- максимальная длина трассы между кондиционером и выносным конденсатором (L) должна быть не более 15 м, при большей длине трассы необходимо сообщить ее фактическую длину для расчета требуемого объема ресивера.

Прецизионные кондиционеры LSP-BXK

КОНДИЦИОНЕРЫ С ВЫНОСНЫМ ВОЗДУШНЫМ КОНДЕНСАТОРОМ

Кондиционеры LESSAR модели LSP-BXK способны обеспечивать бесперебойную работу в зимний период при температуре наружного воздуха вплоть до $-40\text{ }^{\circ}\text{C}$. Это достигается за счет использования специального низкотемпературного комплекта (опция).

ПРИНЦИП РАБОТЫ КОНДИЦИОНЕРА С ВЫНОСНЫМ ВОЗДУШНЫМ КОНДЕНСАТОРОМ LSP-BXK

Компрессор сжимает пары хладагента до давления конденсации, в результате чего рабочее вещество нагревается до $70\text{--}90\text{ }^{\circ}\text{C}$ и нагнетается в конденсатор. В конденсаторе пары хладагента переходят из газообразной фазы в жидкую, с выделением конденсации тепла (охлаждаются и конденсируются) благодаря интенсивному обдуву. Отвод теплоты осуществляется при помощи вентиляторов, которые прогоняют потоки воздуха через конденсатор. Соответственно, воздух, проходящий через конденсатор, нагревается. Хладагент на выходе конденсатора находится уже в жидком состоянии, под высоким давлением и с температурой на $10\text{--}20\text{ }^{\circ}\text{C}$ выше температуры атмосферного воздуха. Жидкий хладагент из конденсатора поступает в ресивер, откуда через соленоидный вентиль подается к терморегулирующему вентилю.

В терморегулирующем вентиле хладагент дросселируется, то есть его давление понижается от давления конденсации до давления, при котором происходит кипение хладагента.

На выходе TPV давление и температура фреона существенно понижаются, рабочее вещество при этом превращается в парожидкостную смесь с низким давлением и поступает в испаритель, где кипит, отнимая теплоту от воздуха охлаждаемых помещений, соответственно, воздух, проходящий через испаритель, остывает. Образующийся в процессе кипения газообразный хладагент под низким давлением и температурой $8\text{--}18\text{ }^{\circ}\text{C}$ поступает из секции охлаждения через всасывающий вентиль компрессора, и цикл повторяется.

Однако, при низких температурах окружающей среды могут возникнуть трудности как с запуском установки, так и ее эксплуатацией. Низкая температура окружающей среды может более интенсивно

охлаждать хладагент в конденсаторе, и его давление будет гораздо ниже требуемого для нормальной работы системы.

Регулятор давления конденсации и дифференциальный обратный клапан используются для поддержания постоянного и достаточно высокого давления в конденсаторе воздушного охлаждения и ресивере холодильного контура именно при низких температурах окружающей среды. Регулятор давления конденсации сконструирован так, чтобы поддерживать давление конденсации выше определенного уровня в случае понижения окружающей температуры воздуха. Если давление конденсации хладагента понижается ниже заданного значения, то регулятор давления конденсации начинает постепенно перекрывать выход хладагента из конденсатора, это приводит к затоплению конденсатора и повышению давления в конденсаторе. Часть газообразного хладагента в обход конденсатора направляется в ресивер. Хладагент, обходя таким образом конденсатор, в газообразном виде и при высоких температуре и давлении поступает в ресивер, создавая и поддерживая необходимое давление для нормального запуска системы. Объем хладагента в контуре должен оставаться таким, чтобы полностью затапливать теплообменник конденсатора.

При работе в летний период конденсатор должен быть почти без жидкого хладагента для обеспечения его полной производительности. В таком случае устанавливается приемник жидкого хладагента (ресивер) с объемом, увеличенным настолько, чтобы вмещать летом весь хладагент, который в зимний период заполняет конденсатор.

Именно по такому принципу работают прецизионные кондиционеры LESSAR, обеспечивая бесперебойную работу и в зимний период, когда наружная температура может достигать $-40\text{ }^{\circ}\text{C}$, и в летний.

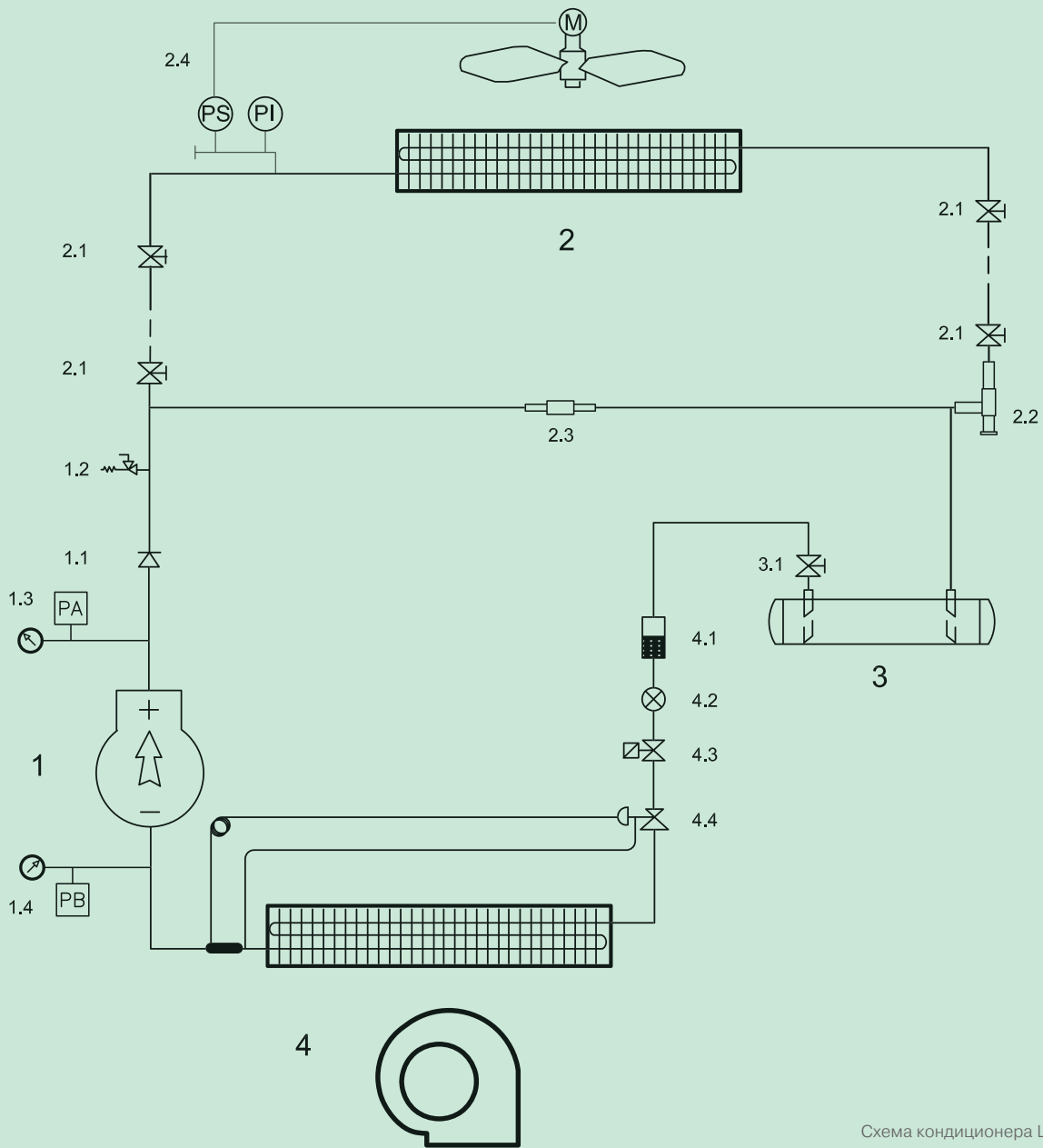


Схема кондиционера LSP-BXK с низкотемпературным комплектом

- | | | | |
|----------|----------------------------------|------------|---|
| 1 | Компрессор | 2.4 | Регулятор скорости вращения вентиляторов конденсатора |
| 1.1 | Обратный клапан | 3 | Ресивер |
| 1.2 | Предохранительный клапан | 3.1 | Запорный вентиль |
| 1.3 | Манометр на линии нагнетания | 4 | Испаритель |
| 1.4 | Манометр на линии всасывания | 4.1 | Фильтр-осушитель |
| 2 | Конденсатор | 4.2 | Индикатор влажности |
| 2.1 | Запорный вентиль | 4.3 | Соленоидный клапан |
| 2.2 | Регулятор давления конденсации | 4.4 | Терморегулирующий вентиль |
| 2.3 | Дифференциальный обратный клапан | | |

ПРЕЦИЗИОННЫЙ КОНДИЦИОНЕР С ВЫНОСНЫМИ ВОЗДУШНЫМИ КОНДЕНСАТОРАМИ И ЕС-ВЕНТИЛЯТОРАМИ

R410A



ЕС
МОТОР



КОНФИГУРАЦИЯ

O Подача воздуха вверх

U Подача воздуха вниз

ТИП

SF Только охлаждение

ПРИМЕНЕНИЕ

T Технологическое

Корпус

Основание и панели сделаны из оцинкованной стали, покрытой эпоксидной порошковой краской. Каркас укомплектован сервисными панелями, обеспечивающими удобный доступ при проведении технического обслуживания. Внутренняя структура шумозащитных панелей позволяет существенно снизить уровень шума.

Воздушный теплообменник

Воздушный теплообменник изготовлен из медных труб с алюминиевым оребрением со специальным водоотталкивающим покрытием.

Компрессор

Герметичного спирального типа с внутренней термозащитой. Поставляется заправленным маслом и с антифрикционными вставками.

Вентилятор

Новое поколение подключаемых вентиляторов с электродвигателями ЕС с электронным управлением, которые экономят электроэнергию и регулируют текущий расход воздуха.

Фреоновый контур

Включает в себя ресивер, фильтр-осушитель, смотровое стекло с индикатором влажности, соленоидный клапан, TRV с внешним уравниванием, реле защиты по высокому и низкому давлению.

Фильтр

Кассетного типа, смонтирован на раме с защитной решеткой. Фильтрующий элемент из полиэстерного волокна. Класс очистки G4 по классификации CEN-EN 779; степень очистки 90,1% ASHRAE. Самозатухающий тип материала.

Блок управления

Блок управления соответствует европейскому стандарту IEC 204-1/EN60204-1, укомплектован контакторами, защитой всех компонентов и блокировкой работы при открытой дверце щита.

Контроллер

Контроллер управляет прецизионным кондиционером непосредственного испарения, позволяет поддерживать

относительную влажность воздуха на требуемом уровне. Имеет возможность подключения к BMS (опция).

Конденсатор

Прецизионный кондиционер комплектуется при подборе выносным воздушным конденсатором. Описание см. на стр. 212.

Опции

- Упаковка в виде деревянного ящика
- Водяной нагреватель
- Электрический нагреватель
- Контакты сигнализации задымления/пожара
- Расширенный электронный контроллер
- Фильтр класса очистки F5
- Секция для фильтра подаваемого воздуха класса очистки F6—F9
- Секция воздухораспределительная с регулируемыми жалюзи
- Реле максимального и минимального напряжения.
- Реле контроля правильности чередования фаз
- Подогрев масла в картере компрессора
- Плата часов
- Плата сетевого протокола LonWorks, ModBus, BACnet*
- Датчик протечки воды
- Датчик загрязнения воздушного фильтра
- Датчик низкого расхода воздуха
- Обратный воздушный клапан
- Рама с виброопорами (высота 285–400 мм)
- Панель дистанционного управления с графическим дисплеем*
- Паровой увлажнитель
- Электронный расширительный вентиль
- 3-ходовой клапан 0–10 В (обогрев)*
- Шаговый 3-ходовой клапан (обогрев)
- Регулирование скорости вращения вентилятора плавное (для LUE-СТК)
- Контакт и тепловая защита для вентилятора выносного воздушного конденсатора
- Низкотемпературный комплект (до –40 °С)
- Шумоглушитель

* Доступно только с расширенным электронным контроллером.

Технические характеристики

LSP-BXK		As08 1E	As09 1E	A012 1E	A014 1E	Bs17 1E	B018 1E	B020 1E	B022 1E	B024 1E
Общая холодопроизводительность ¹	кВт	7,0	9,1	10,9	11,8	16,1	17,4	20,1	22,6	25,1
Явная холодопроизводительность ¹	кВт	7,0	8,1	10,9	11,4	15,2	17,4	19,7	20,7	21,7
Электропитание	ф/В/Гц	3 / 380 / 50								
Количество компрессоров	шт.	1	1	1	1	1	1	1	1	1
Количество фреоновых контуров	шт.	1	1	1	1	1	1	1	1	1
Потребляемая мощность компрессоров ¹	кВт	2,6	3,4	3,4	3,5	4,5	4,6	5,5	6,5	7,2
Общий рабочий ток компрессоров ¹	А	5,2	6,2	6,2	6,4	7,7	8,0	9,5	11,3	12,8
Расход воздуха	м³/ч	2300	2300	3300	3300	4200	5600	5600	5600	5600
Внешнее статическое давление	Па	30–300	30–300	30–300	30–300	30–300	30–300	30–300	30–300	30–300
Количество вентиляторов	шт.	1	1	1	1	1	1	1	1	1
Потребляемая мощность вентиляторов	кВт	0,4	0,4	0,8	0,8	0,9	1,2	1,2	1,2	1,2
Общий рабочий ток вентиляторов	А	0,8	0,8	1,3	1,3	1,5	1,9	1,9	1,9	1,9
Уровень звукового давления (подача вверх) ²	дБ(А)	48	48	49	49	49	52	52	52	52
Уровень звукового давления (подача вниз) ²	дБ(А)	45	45	46	46	46	49	49	49	49
Диаметр фреонового патрубка	пар	мм	1 × Ø16	1 × Ø16	1 × Ø16	1 × Ø16	1 × Ø16	1 × Ø16	1 × Ø16	1 × Ø16
	жидкость	мм	1 × Ø12	1 × Ø12	1 × Ø12	1 × Ø12	1 × Ø12	1 × Ø12	1 × Ø12	1 × Ø12
Выносной конденсатор LUE-CTK.E/ST		0040D	0040D	0040D	0050D	0050D	0050D	0080D	0080D	0080D
Выносной конденсатор LUE-CTK.E/LN		0040D	0040D	0050D	0050D	0080D	0080D	0080D	0100D	0100D

ЭЛЕКТРИЧЕСКИЙ НАГРЕВАТЕЛЬ

Количество ступеней нагрева	шт.	1	1	2	2	2	2	2	2	2
Общая мощность	кВт	3,0	3,0	6,0	6,0	6,0	6,0	6,0	6,0	6,0
Рабочий ток	А	4,4	4,4	8,7	8,7	8,7	8,7	8,7	8,7	8,7

ПАРОВОЙ УВЛАЖНИТЕЛЬ

Производительность	кг/ч	1–3	1–3	1–3	1–3	1–3	1–3	1–3	1–3	1–3
Потребляемая мощность	кВт	2,3	2,3	2,3	2,3	2,3	2,3	2,3	2,3	2,3
Рабочий ток	А	3,2	3,2	3,2	3,2	3,2	3,2	3,2	3,2	3,2

ГАБАРИТНЫЕ РАЗМЕРЫ И МАССА

Длина	мм	700	700	880	880	880	1140	1140	1140	1140
Ширина	мм	485	485	485	485	700	700	700	700	700
Высота	мм	1950	1950	1950	1950	1950	1950	1950	1950	1950
Масса	кг	175	180	200	210	240	310	320	325	340

LSP-BXK		C029 1E	C032 1E	D035 2E	D039 2E	D043 2E	E051 2E	E058 2E	F061 2E	
Общая холодопроизводительность ¹	кВт	29,0	32,0	38,8	44,0	48,6	51,7	58,5	67,7	
Явная холодопроизводительность ¹	кВт	27,4	28,7	37,4	39,5	41,4	49,9	52,6	60,5	
Электропитание	ф/В/Гц	3 / 380 / 50								
Количество компрессоров	шт.	1	1	2	2	2	2	2	2	
Количество фреоновых контуров	шт.	1	1	2	2	2	2	2	2	
Потребляемая мощность компрессоров ¹	кВт	8,3	9,6	11,1	13,0	13,0	14,3	16,6	19,2	
Общий рабочий ток компрессоров ¹	А	14,5	16,5	19,0	22,6	22,6	25,6	29,0	33,0	
Расход воздуха	м³/ч	8200	8200	10 500	10 500	10 500	14 000	14 000	16 000	
Внешнее статическое давление	Па	30–300	30–300	30–300	30–300	30–300	30–300	30–300	30–300	
Количество вентиляторов	шт.	2	2	2	2	2	3	3	3	
Потребляемая мощность вентиляторов	кВт	1,8	1,8	2,2	2,2	2,2	3,3	3,3	3,6	
Общий рабочий ток вентиляторов	А	3,0	3,0	3,4	3,4	3,4	5,1	5,1	5,4	
Уровень звукового давления (подача вверх) ²	дБ(А)	57	57	57	57	57	58	58	59	
Уровень звукового давления (подача вниз) ²	дБ(А)	54	54	54	54	54	55	55	56	
Диаметр фреонового патрубка	пар	мм	1 × Ø22	1 × Ø22	2 × Ø16	2 × Ø16	2 × Ø16	2 × Ø18	2 × Ø22	
	жидкость	мм	1 × Ø16	1 × Ø16	2 × Ø12	2 × Ø12	2 × Ø12	2 × Ø16	2 × Ø16	
Выносной конденсатор LUE-CTK.E/ST		0120D	0120D	2 × 0050D	2 × 0050D	2 × 0080D	2 × 0100D	2 × 0120D	2 × 0150D	
Выносной конденсатор LUE-CTK.E/LN		0120D	0150D	2 × 0080D	2 × 0080D	2 × 0080D	2 × 0100D	2 × 0120D	2 × 0150D	

ЭЛЕКТРИЧЕСКИЙ НАГРЕВАТЕЛЬ

Количество ступеней нагрева	шт.	2	2	2	2	2	2	2	2
Общая мощность	кВт	9,0	9,0	12,0	12,0	12,0	18,0	18,0	18,0
Рабочий ток	А	13,0	13,0	17,4	17,4	17,4	26,0	26,0	26,0

ПАРОВОЙ УВЛАЖНИТЕЛЬ

Производительность	кг/ч	5–8	5–8	5–8	5–8	5–8	5–8	5–8	10–15
Потребляемая мощность	кВт	6,2	6,2	6,2	6,2	6,2	6,2	6,2	11,3
Рабочий ток	А	8,7	8,7	8,7	8,7	8,7	8,7	8,7	16,2

ГАБАРИТНЫЕ РАЗМЕРЫ И МАССА

Длина	мм	1320	1320	1760	1760	1760	2200	2200	2640
Ширина	мм	840	840	840	840	840	840	840	840
Высота	мм	1950	1950	1950	1950	1950	1950	1950	1950
Масса	кг	410	415	500	520	530	700	720	950

Примечания

¹ Температура воздуха в помещении 24 °С, относительная влажность 50%; температура наружного воздуха 35 °С.

² Данные получены замером на расстоянии 1 метра на открытом пространстве.

ПРЕЦИЗИОННЫЙ КОНДИЦИОНЕР С ВЫНОСНЫМИ ВОЗДУШНЫМИ КОНДЕНСАТОРАМИ И ЦЕНТРОБЕЖНЫМИ ВЕНТИЛЯТОРАМИ

R410A



КОНФИГУРАЦИЯ

O Подача воздуха вверх

U Подача воздуха вниз

ТИП

SF Только охлаждение

ПРИМЕНЕНИЕ

T Технологическое

Корпус

Основание и панели сделаны из оцинкованной стали, покрытой эпоксидной порошковой краской. Каркас укомплектован сервисными панелями, обеспечивающими удобный доступ при проведении технического обслуживания. Внутренняя структура шумозащитных панелей позволяет существенно снизить уровень шума.

Воздушный теплообменник

Воздушный теплообменник изготовлен из медных труб с алюминиевым оребрением со специальным водоотталкивающим покрытием.

Компрессор

Герметичного спирального типа с внутренней термозащитой. Поставляется заправленным маслом и с антивибрационными вставками.

Вентилятор

Центробежный вентилятор с двухсторонним забором воздуха, непосредственно соединенный с электродвигателем, установленным на виброизоляторы. Крыльчатка вентилятора имеет загнутые вперед лопасти.

Фреоновый контур

Включает в себя ресивер, фильтр-осушитель, смотровое стекло с индикатором влажности, соленоидный клапан, TRV с внешним уравниванием, реле защиты по высокому и низкому давлению.

Фильтр

Кассетного типа, смонтирован на раме с защитной решеткой. Фильтрующий элемент из полиэстерного волокна. Класс очистки G4 по классификации CEN-EN 779; степень очистки 90,1% ASHRAE. Самозатухающий тип материала.

Блок управления

Блок управления соответствует европейскому стандарту IEC 204-1/EN60204-1, укомплектован контакторами, защитой всех компонентов и блокировкой работы при открытой дверце щита.

Контроллер

Контроллер управляет прецизионным кондиционером непосредственного испарения, позволяет поддерживать

относительную влажность воздуха на требуемом уровне. Имеет возможность подключения к BMS (опция).

Конденсатор

Прецизионный кондиционер комплектуется при подборе выносным воздушным конденсатором. Описание см. на стр. 212.

Опции

- Упаковка в виде деревянного ящика
- Водяной нагреватель
- Электрический нагреватель
- Контакты сигнализации задымления/пожара
- Расширенный электронный контроллер
- Фильтр класса очистки F5
- Секция для фильтра подаваемого воздуха класса очистки F6—F9
- Секция воздухораспределительная с регулируемыми жалюзи
- Реле максимального и минимального напряжения.
- Реле контроля правильности чередования фаз
- Подогрев масла в картере компрессора
- Плата часов
- Плата сетевого протокола LonWorks, ModBus, BACnet*
- Датчик протечки воды
- Датчик загрязнения воздушного фильтра
- Датчик низкого расхода воздуха
- Обратный воздушный клапан
- Рама с виброопорами (высота 285–400 мм)
- Панель дистанционного управления с графическим дисплеем*
- Паровой увлажнитель
- Электронный расширительный вентиль
- 3-ходовой клапан 0–10 В (обогрев)*
- Шаговый 3-ходовой клапан (обогрев)
- Регулирование скорости вращения вентилятора плавное (для LUE-СТК)
- Контактор и тепловая защита для вентилятора выносного воздушного конденсатора
- Вентилятор со шкивом и ременной передачей
- Низкотемпературный комплект (до –40 °С)
- Шумоглушитель

* Доступно только с расширенным электронным контроллером.

Технические характеристики

LSP-BXK		As08 1E	As09 1E	A012 1E	A014 1E	Bs017 1E	B018 1E	B020 1E	B022 1E	B024 1E
Общая холодопроизводительность ¹	кВт	7,0	9,1	10,9	11,8	16,1	17,4	20,1	22,6	25,1
Явная холодопроизводительность ¹	кВт	7,0	8,1	10,9	11,4	15,2	17,4	19,7	20,7	21,7
Электропитание	ф/В/Гц	3 / 380 / 50								
Количество компрессоров	шт.	1	1	1	1	1	1	1	1	1
Количество фреоновых контуров	шт.	1	1	1	1	1	1	1	1	1
Потребляемая мощность компрессоров ¹	кВт	2,6	3,4	3,4	3,5	4,5	4,6	5,5	6,5	7,2
Общий рабочий ток компрессоров ¹	А	5,2	6,2	6,2	6,4	7,7	8,0	9,5	11,3	12,8
Расход воздуха	м ³ /ч	2300	2300	3300	3300	4200	5600	5600	5600	5600
Внешнее статическое давление	Па	80	80	80	80	150	125	125	125	125
Количество вентиляторов	шт.	1	1	1	1	1	2	2	2	2
Потребляемая мощность вентиляторов	кВт	0,35	0,35	0,55	0,55	0,75	1,5	1,5	1,5	1,5
Общий рабочий ток вентиляторов	А	3,1	3,1	4,6	4,6	3,1	6,2	6,2	6,2	6,2
Уровень звукового давления (подача вверх) ²	дБ(А)	47	47	48	48	48	51	51	51	51
Уровень звукового давления (подача вниз) ²	дБ(А)	44	44	45	45	45	48	48	48	48
Диаметр фреонового патрубка	пар	мм	1×Ø16	1×Ø16	1×Ø16	1×Ø16	1×Ø16	1×Ø16	1×Ø16	1×Ø18
	жидкость	мм	1×Ø12	1×Ø12	1×Ø12	1×Ø12	1×Ø12	1×Ø12	1×Ø12	1×Ø12
Выносной конденсатор LUE-CTK.E/ST		0040D	0040D	0040D	0050D	0050D	0050D	0080D	0080D	0080D
Выносной конденсатор LUE-CTK.E/LN		0040D	0040D	0050D	0050D	0080D	0080D	0080D	0100D	0100D

ЭЛЕКТРИЧЕСКИЙ НАГРЕВАТЕЛЬ

Количество ступеней нагрева	шт.	1	1	2	2	2	2	2	2	2
Общая мощность	кВт	3,0	3,0	6,0	6,0	6,0	6,0	6,0	6,0	6,0
Рабочий ток	А	4,4	4,4	8,7	8,7	8,7	8,7	8,7	8,7	8,7

ПАРОВОЙ УВЛАЖНИТЕЛЬ

Производительность	кг/ч	1–3	1–3	1–3	1–3	1–3	1–3	1–3	1–3	1–3
Потребляемая мощность	кВт	2,3	2,3	2,3	2,3	2,3	2,3	2,3	2,3	2,3
Рабочий ток	А	3,2	3,2	3,2	3,2	3,2	3,2	3,2	3,2	3,2

ГАБАРИТНЫЕ РАЗМЕРЫ И МАССА

Длина	мм	700	700	880	880	880	1140	1140	1140	1140
Ширина	мм	485	485	485	485	700	700	700	700	700
Высота	мм	1950	1950	1950	1950	1950	1950	1950	1950	1950
Масса	кг	175	180	200	210	240	310	320	325	340

LSP-BXK		C029 1E	C032 1E	D035 2E	D039 2E	D043 2E	E051 2E	E058 2E	F061 2E	
Общая холодопроизводительность ¹	кВт	29,0	32,0	38,8	44,0	48,6	51,7	58,5	67,7	
Явная холодопроизводительность ¹	кВт	27,4	28,7	37,4	39,5	41,4	49,9	52,6	60,5	
Электропитание	ф/В/Гц	3 / 380 / 50								
Количество компрессоров	шт.	1	1	2	2	2	2	2	2	
Количество фреоновых контуров	шт.	1	1	2	2	2	2	2	2	
Потребляемая мощность компрессоров ¹	кВт	8,3	9,6	11,1	13,0	13,0	14,3	16,6	19,2	
Общий рабочий ток компрессоров ¹	А	14,5	16,5	19,0	22,6	22,6	25,6	29,0	33,0	
Расход воздуха	м ³ /ч	8200	8200	10 500	10 500	10 500	14 000	14 000	16 000	
Внешнее статическое давление	Па	125	125	155	155	155	140	140	140	
Количество вентиляторов	шт.	2	2	3	3	3	4	4	4	
Потребляемая мощность вентиляторов	кВт	1,5	1,5	2,25	2,25	2,25	3,0	3,0	3,0	
Общий рабочий ток вентиляторов	А	6,2	6,2	9,3	9,3	9,3	12,4	12,4	12,4	
Уровень звукового давления (подача вверх) ²	дБ(А)	53	53	55	55	55	56	56	57	
Уровень звукового давления (подача вниз) ²	дБ(А)	50	50	52	52	52	53	53	54	
Диаметр фреонового патрубка	пар	мм	1×Ø22	1×Ø22	2×Ø16	2×Ø16	2×Ø16	2×Ø18	2×Ø22	2×Ø22
	жидкость	мм	1×Ø16	1×Ø16	2×Ø12	2×Ø12	2×Ø12	2×Ø16	2×Ø16	2×Ø16
Выносной конденсатор LUE-CTK.E/ST		0120D	0120D	2×0050D	2×0050D	2×0080D	2×0100D	2×0120D	2×0150D	
Выносной конденсатор LUE-CTK.E/LN		0120D	0150D	2×0080D	2×0080D	2×0080D	2×0100D	2×0120D	2×0150D	

ЭЛЕКТРИЧЕСКИЙ НАГРЕВАТЕЛЬ

Количество ступеней нагрева	шт.	2	2	2	2	2	2	2	2
Общая мощность	кВт	9,0	9,0	12,0	12,0	12,0	18,0	18,0	18,0
Рабочий ток	А	13,0	13,0	17,4	17,4	17,4	26,0	26,0	26,0

ПАРОВОЙ УВЛАЖНИТЕЛЬ

Производительность	кг/ч	5–8	5–8	5–8	5–8	5–8	5–8	5–8	10–15
Потребляемая мощность	кВт	6,2	6,2	6,2	6,2	6,2	6,2	6,2	11,3
Рабочий ток	А	8,7	8,7	8,7	8,7	8,7	8,7	8,7	16,2

ГАБАРИТНЫЕ РАЗМЕРЫ И МАССА

Длина	мм	1320	1320	1760	1760	1760	2200	2200	2640
Ширина	мм	840	840	840	840	840	840	840	840
Высота	мм	1950	1950	1950	1950	1950	1950	1950	1950
Масса	кг	410	415	500	520	530	700	720	950

Примечания

¹ Температура воздуха в помещении 24 °С, относительная влажность 50%; температура наружного воздуха 35 °С.

² Данные получены замером на расстоянии 1 метра на открытом пространстве.

Прецизионные кондиционеры LSP-АХК.О и LSP-АХК.У



Сделано в EU

КОНДИЦИОНЕР С ВОДЯНЫМ ОХЛАЖДЕНИЕМ КОНДЕНСАТОРА



Пример размещения кондиционера и сухого охладителя

ПРИНЦИП РАБОТЫ КОНДИЦИОНЕРА С ВОДЯНЫМ ОХЛАЖДЕНИЕМ КОНДЕНСАТОРА LSP-АХК

Воздух, проходя через теплообменник, внутри которого циркулирует хладагент, охлаждается и поступает в помещение. Вода или водогликолевая смесь в систему охлаждения конденсатора могут поступать из градирни, сухого охладителя или из городского водопровода, скважины. Рекомендуется устанавливать 3-ходовой вентиль для регулирования расхода охлаждающей жидкости.

LSP-АХК рекомендуется применять, если:

- необходимо установить систему охлаждения внутри здания, а длина фреонпровода и перепад высот между внутренним и выносным воздушным конденсатором (LSP-ВХК) превышает рекомендованные значения;
- имеется источник холодной проточной воды для процесса конденсации хладагента.

Преимуществом системы является лишь относительная зависимость от температуры наружного воздуха ввиду расположения агрегата внутри помещения; более простая конструкция; отсутствие системы фреонпроводов и, как следствие, герметичность системы (контур хладагента отрегулирован на заводе).

Описанные системы бывают двух видов: с нижней (LSP-АХК.У) и верхней (LSP-АХК.О) подачей воздуха. Поступление воздуха в такой кондиционер происходит в некоторых случаях прямо из помещения, иногда для этой цели используется специальный патрубок из системы воздуховодов, либо через лицевую панель кондиционера.

LSP-АХК.О КОНДИЦИОНЕР С ВЕРХНЕЙ ПОДАЧЕЙ ОХЛАЖДЕННОГО ВОЗДУХА Возможна подача воздуха под фальшпотолок

Воздух подается либо непосредственно в помещение, либо системой воздуховодов через свободное пространство потолка. Данные кондиционеры имеют широкий диапазон мощностей и простую систему монтажа.

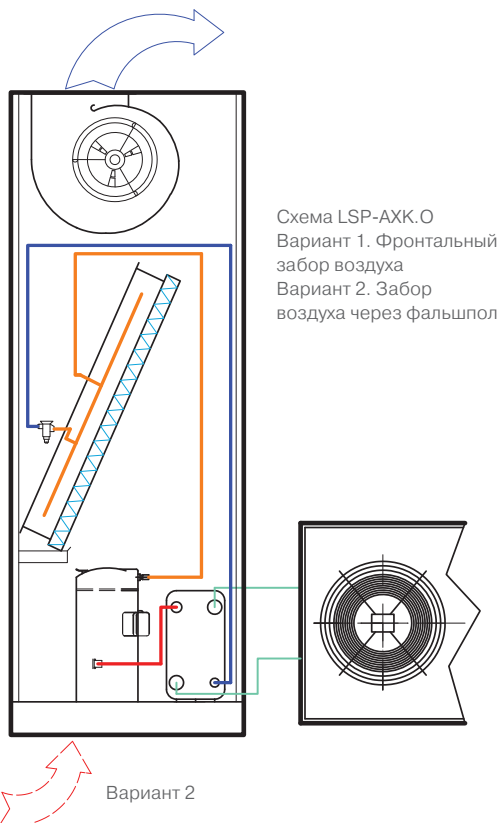


Схема LSP-АХК.О
Вариант 1. Фронтальный забор воздуха
Вариант 2. Забор воздуха через фальшпол

Вариант 1

Вариант 2

LSP-AXK.U

КОНДИЦИОНЕР С НИЖНЕЙ ПОДАЧЕЙ ОХЛАЖДЕННОГО ВОЗДУХА

Такая конструкция позволяет обрабатывать большие объемы воздуха и равномерно распределять его через пространство фальшпола.

Общий уровень шума кондиционеров существенно снижен благодаря использованию спиральных компрессоров, специальных размеров вентиляторов и конфигурации фронтальной поверхности испарителя.

Диапазон холодопроизводительности при стандартных условиях для кондиционеров с водяным охлаждением конденсатора:

- от 7,9 до 74,5 кВт.

Стандартные параметры, поддерживаемые в помещении:

- температура воздуха на входе в кондиционер 24 °С;
- относительная влажность воздуха, поддерживаемая в помещении, 50%;
- теплоноситель конденсатора — вода;
- температура теплоносителя на входе в конденсатор 30 °С;
- температура теплоносителя на выходе из конденсатора 35 °С.

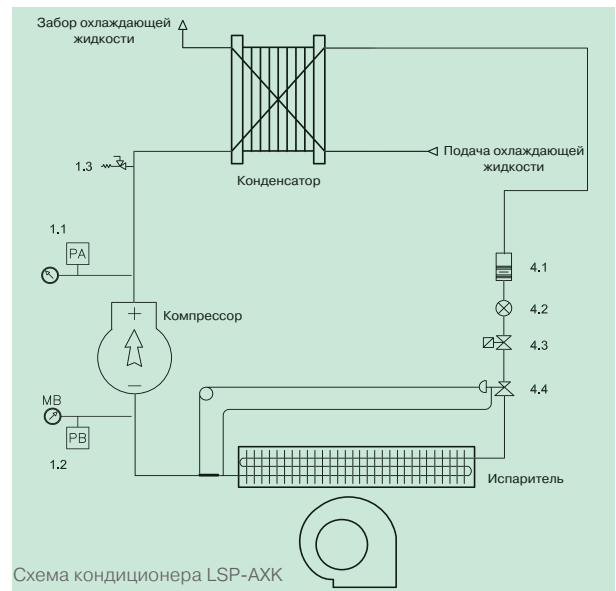
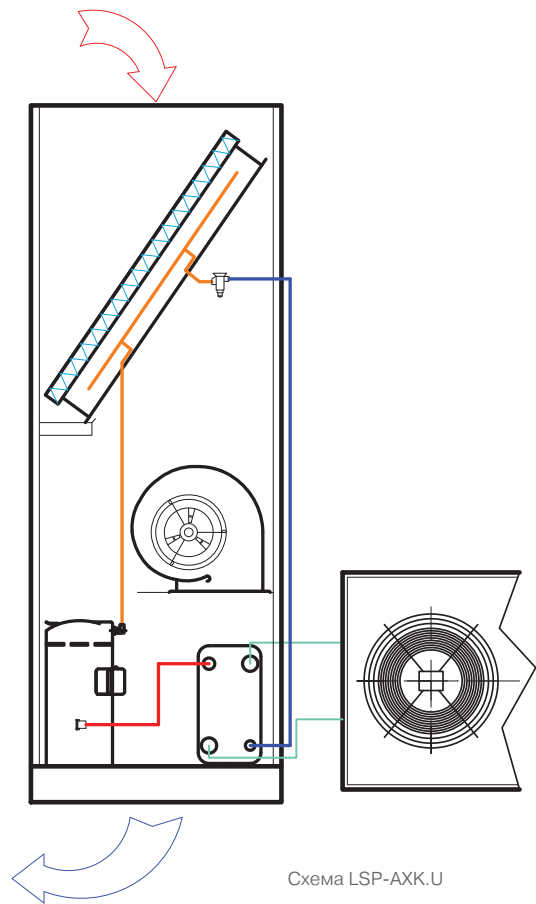
Точность поддержания температуры ± 1 °С и относительной влажности ± 5 % при использовании электронного регулирующего вентиля.

Компрессор и холодильные контуры расположены в отдельных частях кондиционера вне зоны действия воздушного потока, что снижает уровень шума. Тип компрессора — герметичный спиральный с внутренней термозащитой. Поставляется заправленным маслом и с антивибрационными вставками.

ВЕНТИЛЯТОР

Возможны два варианта вентиляторов:

- ЕС-вентилятор с плавным электронным регулированием частоты вращения. Электродвигатели ЕС с электронным управлением экономят электроэнергию и регулируют текущий расход воздуха, снижают уровень шума;
- центробежный вентилятор со ступенчатым регулированием частоты вращения (AS). Двухскоростной вентилятор с прямым соединением с ротором электродвигателя. Установлен на виброопоре. Рабочее колесо с загнутыми вперед лопатками для получения лучших параметров производительности и уровня шума.



- 1.1 1.2 Манометры
- 1.3 Предохранительный клапан
- 4.1 Фильтр-осушитель
- 4.2 Индикатор влаги в фреоне
- 4.3 Соленоидный клапан
- 4.4 Терморегулирующий вентиль

ПРЕЦИЗИОННЫЙ КОНДИЦИОНЕР С ВОДЯНЫМ ОХЛАЖДЕНИЕМ КОНДЕНСАТОРА И ЕС-ВЕНТИЛЯТОРАМИ

R410A



ЕС
МОТОР



КОНФИГУРАЦИЯ

- O** Подача воздуха вверх
- U** Подача воздуха вниз

ТИП

- SF** Только охлаждение

ПРИМЕНЕНИЕ

- T** Технологическое

Корпус

Основание и панели сделаны из оцинкованной стали, покрытой эпоксидной порошковой краской. Каркас укомплектован сервисными панелями, обеспечивающими удобный доступ при проведении технического обслуживания. Внутренняя структура шумозащитных панелей позволяет существенно снизить уровень шума.

Воздушный теплообменник

Воздушный теплообменник изготовлен из медных труб с алюминиевым оребрением со специальным водоотталкивающим покрытием.

Компрессор

Герметичного спирального типа с внутренней термозащитой. Поставляется заправленным маслом и с антивибрационными вставками.

Вентилятор

Новое поколение подключаемых вентиляторов с электродвигателями ЕС с электронным управлением, которые экономят электроэнергию и регулируют текущий расход воздуха.

Конденсатор

Высокоэффективный пластинчатый теплообменник, изготовленный из нержавеющей стали AISI 316.

Фреоновый контур

Включает в себя фильтр-осушитель, смотровое стекло с индикатором влажности, соленоидный клапан, ТРВ с внешним уравниванием, реле защиты по высокому и низкому давлению.

Фильтр

Кассетного типа, смонтирован на раме с защитной решеткой. Фильтрующий элемент из полиэфирного волокна. Класс очистки G4 по классификации CEN-EN 779; степень очистки 90,1% ASHRAE. Самозатухающий тип материала.

Блок управления

Блок управления соответствует европейскому стандарту IEC 204-1/EN60204-1, укомплектован контакторами, защитой всех компонентов и блокировкой работы при открытой дверце щита.

Контроллер

Контроллер управляет прецизионным кондиционером непосредственного испарения, позволяет поддерживать относительную влажность воздуха на требуемом уровне. Имеет возможность подключения к BMS (опция).

Опции

- Упаковка в виде деревянного ящика
- Водяной нагреватель
- Электрический нагреватель
- Контакты сигнализации задымления/пожара
- Расширенный электронный контроллер
- Фильтр класса очистки F5
- Секция для фильтра подаваемого воздуха класса очистки F6—F9
- Секция воздухораспределительная с регулируемой жалюзи
- Реле максимального и минимального напряжения
- Реле контроля правильности чередования фаз
- Подогрев масла в картере компрессора
- Плата часов
- Плата сетевого протокола LonWorks, ModBus, BACnet*
- Датчик протечки воды
- Датчик загрязнения воздушного фильтра
- Датчик низкого расхода воздуха
- Обратный воздушный клапан
- Рама с виброопорами (высота 285–400 мм)
- Панель дистанционного управления с графическим дисплеем*
- Паровой увлажнитель
- Электронный расширительный вентиль
- 3-ходовой клапан 0–10 В (обогрев)*
- Регулятор давления конденсации (для колодезной воды)
- Шаговый 3-ходовой клапан (обогрев)
- Шумоглушитель

* Доступно только с расширенным электронным контроллером.

Технические характеристики

LSP-AXK		As07 1E	As09 1E	A012 1E	A014 1E	Bs16 1E	B019 1E	B020 1E	B023 1E	C026 1E
Общая холодопроизводительность ¹	кВт	7,9	10,4	12,0	12,9	16,4	18,7	22,7	25,5	28,2
Явная холодопроизводительность ¹	кВт	7,6	8,6	11,7	12,0	13,5	16,2	20,8	21,9	27,0
Электропитание	ф/В/Гц	3 / 380 / 50								
Количество компрессоров	шт.	1	1	1	1	1	1	1	1	1
Количество фреоновых контуров	шт.	1	1	1	1	1	1	1	1	1
Потребляемая мощность компрессоров ¹	кВт	2,4	2,7	2,7	2,8	3,6	3,7	4,4	5,1	5,7
Общий рабочий ток компрессоров ¹	А	5,0	5,4	5,4	5,5	6,8	6,8	7,9	9,4	10,6
Расход воздуха	м ³ /ч	2300	2300	3300	3300	3300	4200	5600	5600	8200
Внешнее статическое давление	Па	30–300	30–300	30–300	30–300	30–300	30–300	30–300	30–300	30–300
Количество вентиляторов	шт.	1	1	1	1	1	1	1	1	2
Потребляемая мощность вентиляторов	кВт	0,4	0,4	0,8	0,8	0,9	1,2	1,2	1,2	2,4
Общий рабочий ток вентиляторов	А	0,8	0,8	1,3	1,3	1,5	1,9	1,9	1,9	3,8
Уровень звукового давления (подача вверх) ²	дБ(А)	48	48	49	49	49	49	52	52	57
Уровень звукового давления (подача вниз) ²	дБ(А)	45	45	46	46	46	46	49	49	54
Диаметр присоединительных патрубков (проточная вода)	дюйм	¾	¾	¾	¾	¾	¾	¾	¾	¾
Диаметр присоединительных патрубков (оборотная вода)	дюйм	¾	¾	1	1	1 ¼	1 ¼	1 ¼	1 ¼	1 ¼

ЭЛЕКТРИЧЕСКИЙ НАГРЕВАТЕЛЬ

Количество ступеней нагрева	шт.	1	1	2	2	2	2	2	2	2
Общая мощность	кВт	3,0	3,0	6,0	6,0	6,0	6,0	6,0	6,0	9,0
Рабочий ток	А	4,4	4,4	8,7	8,7	8,7	8,7	8,7	8,7	13,0

ПАРОВОЙ УВЛАЖНИТЕЛЬ

Производительность	кг/ч	1–3	1–3	1–3	1–3	1–3	1–3	1–3	1–3	5–8
Потребляемая мощность	кВт	2,3	2,3	2,3	2,3	2,3	2,3	2,3	2,3	6,2
Рабочий ток	А	3,2	3,2	3,2	3,2	3,2	3,2	3,2	3,2	8,7

ГАБАРИТНЫЕ РАЗМЕРЫ И МАССА

Длина	мм	700	700	880	880	880	880	1140	1140	1320
Ширина	мм	485	485	485	485	485	700	700	700	840
Высота	мм	1950	1950	1950	1950	1950	1950	1950	1950	1950
Масса	кг	185	190	210	220	230	260	320	330	420

LSP-AXK		C029 1E	C033 1E	D042 1E	D047 2E	E048 2E	E053 2E	E058 2E	F069 2E	
Общая холодопроизводительность ¹	кВт	31,7	35,6	44,2	49,4	51,9	57,5	64,4	74,5	
Явная холодопроизводительность ¹	кВт	28,5	30,3	39,6	41,7	50,0	52,2	55,0	63,2	
Электропитание	ф/В/Гц	3 / 380 / 50								
Количество компрессоров	шт.	1	1	2	2	2	2	2	2	
Количество фреоновых контуров	шт.	1	1	2	2	2	2	2	2	
Потребляемая мощность компрессоров ¹	кВт	6,6	7,7	8,8	10,3	10,3	11,4	13,3	15,3	
Общий рабочий ток компрессоров ¹	А	12,0	13,7	15,8	18,8	18,8	21,2	24,0	27,4	
Расход воздуха	м ³ /ч	8200	8200	10 500	10 500	14 000	14 000	14 000	16 000	
Внешнее статическое давление	Па	30–300	30–300	30–300	30–300	30–300	30–300	30–300	30–300	
Количество вентиляторов	шт.	2	2	2	2	3	3	3	3	
Потребляемая мощность вентиляторов	кВт	1,8	1,8	2,2	2,2	3,3	3,3	3,3	3,6	
Общий рабочий ток вентиляторов	А	3,0	3,0	3,4	3,4	5,1	5,1	5,1	5,4	
Уровень звукового давления (подача вверх) ²	дБ(А)	57	57	57	57	58	58	58	59	
Уровень звукового давления (подача вниз) ²	дБ(А)	54	54	54	54	55	55	55	56	
Диаметр присоединительных патрубков (проточная вода)	дюйм	¾	¾	1	1	1	1	1	1 ¼	
Диаметр присоединительных патрубков (оборотная вода)	дюйм	1 ¼	1 ¼	2	2	2	2	2	2	

ЭЛЕКТРИЧЕСКИЙ НАГРЕВАТЕЛЬ

Количество ступеней нагрева	шт.	2	2	2	2	2	2	2	2
Общая мощность	кВт	9,0	9,0	12,0	12,0	18,0	18,0	18,0	18,0
Рабочий ток	А	13,0	13,0	17,4	17,4	26,0	26,0	26,0	26,0

ПАРОВОЙ УВЛАЖНИТЕЛЬ

Производительность	кг/ч	5–8	5–8	5–8	5–8	5–8	5–8	5–8	10–15
Потребляемая мощность	кВт	6,2	6,2	6,2	6,2	6,2	6,2	6,2	11,3
Рабочий ток	А	8,7	8,7	8,7	8,7	8,7	8,7	8,7	16,2

ГАБАРИТНЫЕ РАЗМЕРЫ И МАССА

Длина	мм	1320	1320	1760	1760	2200	2200	2200	2640
Ширина	мм	840	840	840	840	840	840	840	840
Высота	мм	1950	1950	1950	1950	1950	1950	1950	1950
Масса	кг	430	440	520	540	720	740	760	960

Примечания

¹ Температура воздуха в помещении 24 °С, относительная влажность 50%; температура охлаждающей конденсатор воды на входе/выходе 30 °С/ 35 °С.

² Данные получены замером на расстоянии 1 метра на открытом пространстве.

ПРЕЦИЗИОННЫЙ КОНДИЦИОНЕР С ВОДЯНЫМ ОХЛАЖДЕНИЕМ КОНДЕНСАТОРА И ЦЕНТРОБЕЖНЫМИ ВЕНТИЛЯТОРАМИ

R410A



КОНФИГУРАЦИЯ

O Подача воздуха вверх

U Подача воздуха вниз

ТИП

SF Только охлаждение

ПРИМЕНЕНИЕ

T Технологическое

Корпус

Основание и панели сделаны из оцинкованной стали, покрытой эпоксидной порошковой краской. Каркас укомплектован сервисными панелями, обеспечивающими удобный доступ при проведении технического обслуживания. Внутренняя структура шумозащитных панелей позволяет существенно снизить уровень шума.

Воздушный теплообменник

Воздушный теплообменник изготовлен из медных труб с алюминиевым оребрением со специальным водоотталкивающим покрытием.

Компрессор

Герметичного спирального типа с внутренней термозащитой. Поставляется заправленным маслом и с антивибрационными вставками.

Вентилятор

Центробежный вентилятор с двухсторонним забором воздуха, непосредственно соединенный с электродвигателем, установленным на виброизоляторы. Крыльчатка вентилятора имеет загнутые вперед лопасти.

Конденсатор

Высокоэффективный пластинчатый теплообменник, изготовленный из нержавеющей стали AISI 316.

Фреоновый контур

Включает в себя фильтр-осушитель, смотровое стекло с индикатором влажности, соленоидный клапан, ТРВ с внешним уравниванием, реле защиты по высокому и низкому давлению.

Фильтр

Кассетного типа, смонтирован на раме с защитной решеткой. Фильтрующий элемент из полиэстерного волокна. Класс очистки G4 по классификации CEN-EN 779; степень очистки 90,1% ASHRAE. Самозатухающий тип материала.

Блок управления

Блок управления соответствует европейскому стандарту IEC 204-1/EN60204-1, укомплектован контакторами, защитой всех компонентов и блокировкой работы при открытой дверце щита.

Контроллер

Контроллер управляет прецизионным кондиционером непосредственного испарения, позволяет поддерживать относительную влажность воздуха на требуемом уровне. Имеет возможность подключения к BMS (опция).

Опции

- Упаковка в виде деревянного ящика
- Водяной нагреватель
- Электрический нагреватель
- Контакты сигнализации задымления/пожара
- Расширенный электронный контроллер
- Фильтр класса очистки F5
- Секция для фильтра подаваемого воздуха класса очистки F6—F9
- Секция воздухораспределительная с регулируемыми жалюзи
- Реле максимального и минимального напряжения
- Реле контроля правильности чередования фаз
- Подогрев масла в картере компрессора
- Плата часов
- Плата сетевого протокола LonWorks, ModBus, BACnet*
- Датчик протечки воды
- Датчик загрязнения воздушного фильтра
- Датчик низкого расхода воздуха
- Обратный воздушный клапан
- Рама с виброопорами (высота 285–400 мм)
- Панель дистанционного управления с графическим дисплеем*
- Паровой увлажнитель
- Электронный расширительный вентиль
- 3-ходовой клапан 0–10 В (обогрев)*
- Регулятор давления конденсации (для колодезной воды)
- Шаговый 3-ходовой клапан (обогрев)
- Шумоглушитель

* Доступно только с расширенным электронным контроллером.

Технические характеристики

LSP-AXK		As07 1E	As09 1E	A012 1E	A014 1E	A016 1E	Bs019 1E	B020 1E	B023 1E	C026 1E
Общая холодопроизводительность ¹	кВт	7,9	10,4	12,0	12,9	16,4	18,7	22,7	25,5	28,2
Явная холодопроизводительность ¹	кВт	7,6	8,6	11,7	12,0	13,5	16,2	20,8	21,9	27,0
Электропитание	ф/В/Гц	3 / 380 / 50								
Количество компрессоров	шт.	1	1	1	1	1	1	1	1	1
Количество фреоновых контуров	шт.	1	1	1	1	1	1	1	1	1
Потребляемая мощность компрессоров ¹	кВт	2,4	2,7	2,7	2,8	3,6	3,7	4,4	5,1	5,7
Общий рабочий ток компрессоров ¹	А	5,0	5,4	5,4	5,5	6,8	6,8	7,9	9,4	10,6
Расход воздуха	м ³ /ч	2300	2300	3300	3300	3300	4200	5600	5600	8200
Внешнее статическое давление	Па	80	80	80	80	80	150	125	125	125
Количество вентиляторов	шт.	1	1	1	1	1	1	2	2	2
Потребляемая мощность вентиляторов	кВт	0,35	0,35	0,55	0,55	0,55	0,55	1,5	1,5	1,5
Общий рабочий ток вентиляторов	А	3,1	3,1	4,6	4,6	4,6	3,1	6,2	6,2	6,2
Уровень звукового давления (подача вверх) ²	дБ(А)	47	47	48	48	48	48	51	51	53
Уровень звукового давления (подача вниз) ²	дБ(А)	44	44	45	45	45	45	48	48	50
Диаметр присоединительных патрубков (проточная вода)	дюйм	¾	¾	¾	¾	¾	¾	¾	¾	¾
Диаметр присоединительных патрубков (оборотная вода)	дюйм	¾	¾	1	1	1 ¼	1 ¼	1 ¼	1 ¼	1 ¼

ЭЛЕКТРИЧЕСКИЙ НАГРЕВАТЕЛЬ

Количество ступеней нагрева	шт.	1	1	2	2	2	2	2	2	2
Общая мощность	кВт	3,0	3,0	6,0	6,0	6,0	6,0	6,0	6,0	9,0
Рабочий ток	А	4,4	4,4	8,7	8,7	8,7	8,7	8,7	8,7	13,0

ПАРОВОЙ УВЛАЖНИТЕЛЬ

Производительность	кг/ч	1–3	1–3	1–3	1–3	1–3	1–3	1–3	1–3	5–8
Потребляемая мощность	кВт	2,3	2,3	2,3	2,3	2,3	2,3	2,3	2,3	6,2
Рабочий ток	А	3,2	3,2	3,2	3,2	3,2	3,2	3,2	3,2	8,7

ГАБАРИТНЫЕ РАЗМЕРЫ И МАССА

Длина	мм	700	700	880	880	880	880	1140	1140	1320
Ширина	мм	485	485	485	485	485	700	700	700	840
Высота	мм	1950	1950	1950	1950	1950	1950	1950	1950	1950
Масса	кг	185	190	210	220	230	260	320	330	420

LSP-AXK		C029 1E	C033 1E	D042 2E	D047 2E	E048 2E	E053 2E	E058 2E	F069 2E	
Общая холодопроизводительность ¹	кВт	31,7	35,6	44,2	49,4	51,9	57,5	64,4	74,5	
Явная холодопроизводительность ¹	кВт	28,5	30,3	39,6	41,7	50,0	52,2	55,0	63,2	
Электропитание	ф/В/Гц	3 / 380 / 50								
Количество компрессоров	шт.	1	1	2	2	2	2	2	2	
Количество фреоновых контуров	шт.	1	1	2	2	2	2	2	2	
Потребляемая мощность компрессоров ¹	кВт	6,6	7,7	8,8	10,3	10,3	11,4	13,3	15,3	
Общий рабочий ток компрессоров ¹	А	12,0	13,7	15,8	18,8	18,8	21,2	24,0	27,4	
Расход воздуха	м ³ /ч	8200	8200	10 500	10 500	14 000	14 000	14 000	16 000	
Внешнее статическое давление	Па	125	125	155	155	140	140	140	140	
Количество вентиляторов	шт.	2	2	3	3	4	4	4	4	
Потребляемая мощность вентиляторов	кВт	1,5	1,5	2,25	2,25	3,0	3,0	3,0	3,0	
Общий рабочий ток вентиляторов	А	6,2	6,2	9,3	9,3	12,4	12,4	12,4	12,4	
Уровень звукового давления (подача вверх) ²	дБ(А)	53	53	55	55	56	56	56	57	
Уровень звукового давления (подача вниз) ²	дБ(А)	50	50	52	52	53	53	53	54	
Диаметр присоединительных патрубков (проточная вода)	дюйм	¾	¾	1	1	1	1	1	1 ¼	
Диаметр присоединительных патрубков (оборотная вода)	дюйм	1 ¼	1 ¼	2	2	2	2	2	2	

ЭЛЕКТРИЧЕСКИЙ НАГРЕВАТЕЛЬ

Количество ступеней нагрева	шт.	2	2	2	2	2	2	2	2
Общая мощность	кВт	9,0	9,0	12,0	12,0	18,0	18,0	18,0	18,0
Рабочий ток	А	13,0	13,0	17,4	17,4	26,0	26,0	26,0	26,0

ПАРОВОЙ УВЛАЖНИТЕЛЬ

Производительность	кг/ч	5–8	5–8	5–8	5–8	5–8	5–8	5–8	10–15
Потребляемая мощность	кВт	6,2	6,2	6,2	6,2	6,2	6,2	6,2	11,3
Рабочий ток	А	8,7	8,7	8,7	8,7	8,7	8,7	8,7	16,2

ГАБАРИТНЫЕ РАЗМЕРЫ И МАССА

Длина	мм	1320	1320	1760	1760	2200	2200	2200	2640
Ширина	мм	840	840	840	840	840	840	840	840
Высота	мм	1950	1950	1950	1950	1950	1950	1950	1950
Масса	кг	430	440	520	540	720	740	760	960

Примечания

¹ Температура воздуха в помещении 24 °С, относительная влажность 50%; температура охлаждающей конденсатор воды на входе/выходе 30 °С/ 35 °С.

² Данные получены замером на расстоянии 1 метра на открытом пространстве.

Прецизионные кондиционеры LSP-CWK.O и LSP-CWK.U

КОНДИЦИОНЕРЫ НА ОХЛАЖДЕННОЙ ВОДЕ



Схема расположения системы

В качестве хладоносителя в прецизионных кондиционерах данного вида используется охлажденная вода или водогликолевая смесь от чиллера.

Преимуществом систем прецизионного кондиционирования LSP-CWK является простота установки, не требующая особых навыков пусконаладки и монтажа. В сравнении с системами кондиционирования с фреоновым контуром данные системы практически не осушают воздух и характеризуются малым выпадением конденсата.

Описываемые системы кондиционирования бывают двух видов: с нижней (LSP-CWK.U) и верхней (LSP-CWK.O) подачей воздуха. Поступление воздуха в такой кондиционер происходит в некоторых случаях прямо из помещения, иногда для этой цели используется специальный патрубок из системы воздуховодов. В отдельных случаях для забора воздуха применяется лицевая панель прецизионного кондиционера.

Кондиционеры с нагнетанием обработанного воздуха вверх (LSP-CWK.O) или с нагнетанием вниз (LSP-CWK.U) имеют большой набор аксессуаров и широко различаются по дизайну, что позволяет использовать эти кондиционеры с максимальной гибкостью.

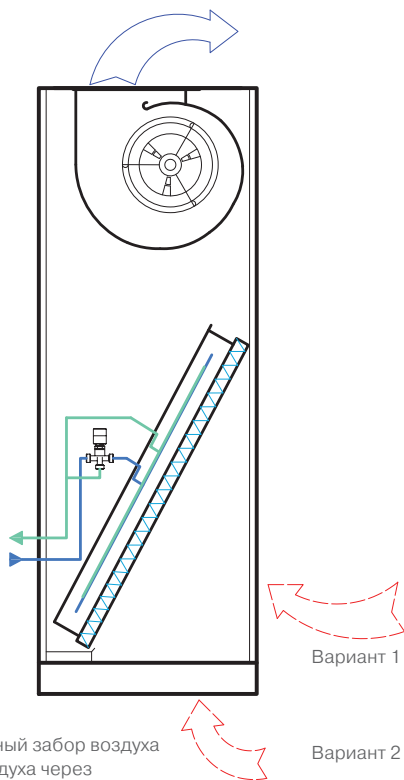


Схема LSP-CWK.O
Вариант 1. Фронтальный забор воздуха
Вариант 2. Забор воздуха через фальшпол

LSP-CWK.O КОНДИЦИОНЕР С ВЕРХНЕЙ ПОДАЧЕЙ ОХЛАЖДЕННОГО ВОЗДУХА Возможна подача воздуха под фальшпотолок

Воздух подается либо непосредственно в помещение, либо системой воздуховодов через свободное пространство потолка. Данные кондиционеры наиболее распространены, так как имеют широкий диапазон мощностей и простую систему монтажа. Указанный способ распределения воздуха хорошо известен и давно применяется на практике.

LSP-CWK.U КОНДИЦИОНЕР С НИЖНЕЙ ПОДАЧЕЙ ОХЛАЖДЕННОГО ВОЗДУХА

Данная конструкция кондиционера позволяет обрабатывать большие объемы воздуха и равномерно распределять его в помещении через воздухораспределительное пространство фальшпола.

Общий уровень шума кондиционеров существенно снижен благодаря использованию специальных размеров вентиляторов и фронтальной поверхности теплообменника.

Самой шумной частью любой холодильной установки является компрессор, который в данном типе прецизионного кондиционера отсутствует, что существенно снижает уровень шума (макс. 68 дБ).

Диапазон холодопроизводительности при стандартных условиях для кондиционеров на охлажденной воде:

- от 9 до 89 кВт.

Стандартные параметры, поддерживаемые в помещении:

- температура воздуха на входе в кондиционер 24 °С;
- относительная влажность воздуха, поддерживаемая в помещении, 50%;
- хладагент — вода;
- температура хладагента на входе в теплообменник 10 °С;
- температура хладагента на выходе из теплообменника 15 °С.

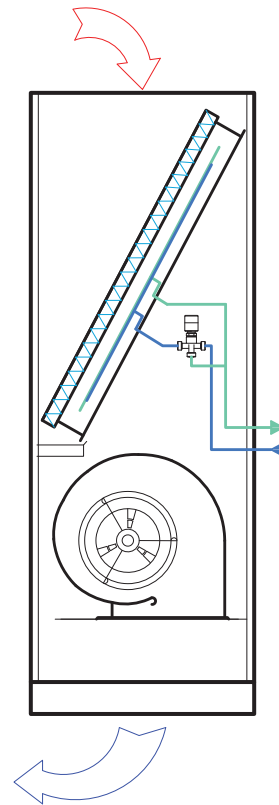


Схема LSP-CWK.U

ВЕНТИЛЯТОР

Возможны два варианта вентиляторов:

- ЕС-вентилятор с плавным электронным регулированием частоты вращения. Новое поколение электронно-коммутируемых вентиляторов (ЕС) с электронным управлением экономят электроэнергию и регулируют текущий расход воздуха, снижают уровень шума;
- центробежный вентилятор со ступенчатым регулированием частоты вращения (АС). Двухскоростной вентилятор с прямым соединением с ротором электродвигателя. Установлен на виброопоры. Рабочее колесо с загнутыми вперед лопатками для получения лучших параметров производительности и уровня шума.

ПРИНЦИП РАБОТЫ КОНДИЦИОНЕРА НА ОХЛАЖДЕННОЙ ВОДЕ LSP-CWK

Водяной теплообменник с большой поверхностью теплообмена обеспечивает охлаждение воздуха. Встроенный 3-ходовой клапан регулирует расход хладагента через теплообменник, что позволяет с большой точностью регулировать температуру воздуха в помещении. Хладагент на такой кондиционер может подаваться от чиллера.

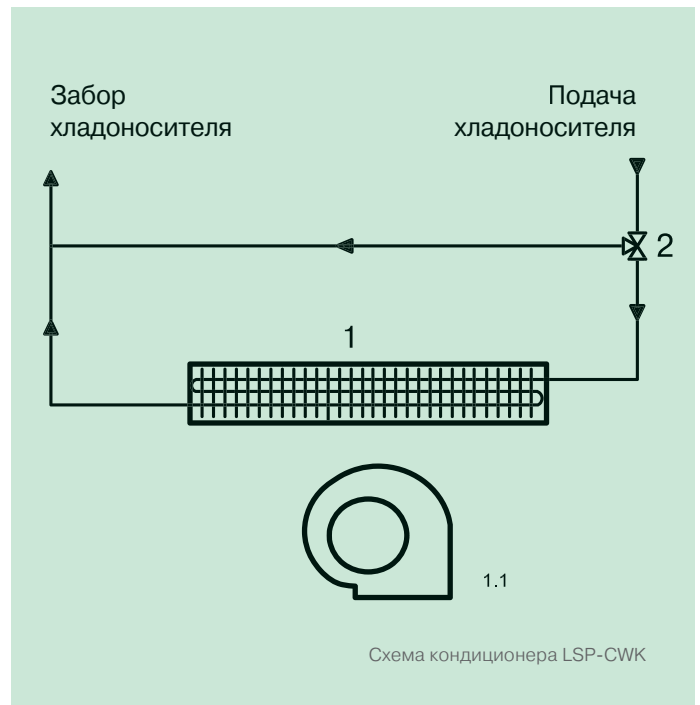


Схема кондиционера LSP-CWK

- 1 Теплообменник
- 1.1 Вентилятор теплообменника
- 2 3-ходовой клапан

ПРЕЦИЗИОННЫЙ КОНДИЦИОНЕР НА ОХЛАЖДЕННОЙ ВОДЕ С ЕС-ВЕНТИЛЯТОРАМИ



ЕС
МОТОР



КОНФИГУРАЦИЯ

- O** Подача воздуха вверх
- U** Подача воздуха вниз

ТИП

- SF** Только охлаждение

ПРИМЕНЕНИЕ

- T** Технологическое

Корпус

Основание и панели сделаны из оцинкованной стали, покрытой эпоксидной порошковой краской. Каркас укомплектован сервисными панелями, обеспечивающими удобный доступ при проведении технического обслуживания. Внутренняя структура шумозащитных панелей позволяет существенно снизить уровень шума.

Воздушный теплообменник

Воздушный теплообменник изготовлен из медных труб с алюминиевым оребрением со специальным водоотталкивающим покрытием.

Вентилятор

Новое поколение подключаемых вентиляторов с электродвигателями ЕС с электронным управлением, которые экономят электроэнергию и регулируют текущий расход воздуха.

Охлаждающий контур

3-ходовой клапан для управления расходом охлаждающей воды и температурой воздуха.

Фильтр

Кассетного типа, смонтирован на раме с защитной решеткой. Фильтрующий элемент из полиэстерного волокна. Класс очистки G4 по классификации CEN-EN 779; степень очистки 90,1% ASHRAE. Самозатухающий тип материала.

Блок управления

Блок управления соответствует европейскому стандарту IEC 204-1/EN60204-1, укомплектован контакторами, защитой всех компонентов и блокировкой работы при открытой двери щита.

Контроллер

Контроллер управляет прецизионным кондиционером с водяным теплообменником, позволяет поддерживать относительную влажность воздуха на требуемом уровне. Имеет возможность подключения к BMS (опция).

Опции

- Упаковка в виде деревянного ящика
- Водяной нагреватель
- Электрический нагреватель
- Контакты сигнализации задымления/пожара
- Расширенный электронный контроллер
- Фильтр класса очистки F5
- Секция для фильтра подаваемого воздуха класса очистки F6—F9
- Секция воздухораспределительная с регулируемой жалюзи
- Реле максимального и минимального напряжения
- Плата часов
- Плата сетевого протокола LonWorks, ModBus, BACnet*
- Датчик протечки воды
- Датчик загрязнения воздушного фильтра
- Датчик низкого расхода воздуха
- Обратный воздушный клапан
- Рама с виброопорами (высота 285–400 мм)
- Панель дистанционного управления с графическим дисплеем*
- Паровой увлажнитель
- 3-ходовой клапан 0–10 В (обогрев)*
- Шаговый 3-ходовой клапан (обогрев)
- Шумоглушитель

* Доступно только с расширенным электронным контроллером.

Технические характеристики

LSP-CWK		As09 1W	As12 1W	A018 1W	Bs24 1W	B032 1W	C044 1W	D055 1W	E070 1W	E076 1W	F090 1W
Общая холодопроизводительность ¹	кВт	9	12	17	23	32	44	55	71	76	89
Явная холодопроизводительность ¹	кВт	9	12	17	23	32	44	55	71	76	89
Электропитание	Ф/В/Гц	3 / 380 / 50									
Расход воздуха	м³/ч	2300	3200	4000	6000	8500	12 000	15 000	18 600	21 000	24 000
Внешнее статическое давление	Па	30–300	30–300	30–300	30–300	30–300	30–300	30–300	30–300	30–300	30–300
Количество вентиляторов	шт.	1	1	1	1	2	2	3	3	3	3
Потребляемая мощность вентиляторов	кВт	0,4	0,8	1,2	1,3	2,4	2,6	3,3	3,6	4,1	5,4
Общий рабочий ток вентиляторов	А	0,8	1,3	1,9	2,0	3,8	4,0	5,1	5,4	6,3	8,4
Уровень звукового давления (подача вверх) ²	дБ(А)	52	52	53	53	56	60	66	67	69	70
Уровень звукового давления (подача вниз) ²	дБ(А)	49	49	50	50	53	57	63	64	66	67
Диаметр присоединительных патрубков	дюйм	¾	¾	¾	1	1	1 ¼	1 ½	1 ½	2	2
ЭЛЕКТРИЧЕСКИЙ НАГРЕВАТЕЛЬ											
Количество ступеней нагрева	шт.	1	1	2	2	2	2	2	2	2	2
Общая мощность	кВт	3,0	3,0	6,0	6,0	6,0	9,0	12,0	18,0	18,0	18,0
Рабочий ток	А	4,4	4,4	8,7	8,7	8,7	13,0	17,4	26,0	26,0	26,0
ПАРОВОЙ УВЛАЖНИТЕЛЬ											
Производительность	кг/ч	1–3	1–3	1–3	1–3	1–3	5–8	5–8	5–8	5–8	10–15
Потребляемая мощность	кВт	2,3	2,3	2,3	2,3	2,3	6,2	6,2	6,2	6,2	11,3
Рабочий ток	А	3,2	3,2	3,2	3,2	3,2	8,7	8,7	8,7	8,7	16,2
ГАБАРИТНЫЕ РАЗМЕРЫ И МАССА											
Длина	мм	700	700	880	880	1140	1320	1760	2200	2200	2640
Ширина	мм	485	485	485	700	700	840	840	840	840	840
Высота	мм	1950	1950	1950	1950	1950	1950	1950	1950	1950	1950
Масса	кг	140	150	175	235	275	300	440	550	570	750

Примечания

¹ Температура воздуха в помещении 24 °С, относительная влажность 50%; температура охлажденной воды на входе/выходе 10 °С/15 °С.

² Данные получены замером на расстоянии 1 метра на открытом пространстве.

ПРЕЦИЗИОННЫЙ КОНДИЦИОНЕР НА ОХЛАЖДЕННОЙ ВОДЕ С ЦЕНТРОБЕЖНЫМИ ВЕНТИЛЯТОРАМИ



КОНФИГУРАЦИЯ

- O** Подача воздуха вверх
- U** Подача воздуха вниз

ТИП

- SF** Только охлаждение

ПРИМЕНЕНИЕ

- T** Технологическое

Корпус

Основание и панели сделаны из оцинкованной стали, покрытой эпоксидной порошковой краской. Каркас укомплектован сервисными панелями, обеспечивающими удобный доступ при проведении технического обслуживания. Внутренняя структура шумозащитных панелей позволяет существенно снизить уровень шума.

Воздушный теплообменник

Воздушный теплообменник изготовлен из медных труб с алюминиевым оребрением со специальным водоотталкивающим покрытием.

Вентилятор

Центробежный вентилятор с двухсторонним забором воздуха, непосредственно соединенный с электродвигателем, установленным на виброизоляторы. Крыльчатка вентилятора имеет загнутые вперед лопасти.

Охлаждающий контур

Содержит 3-ходовой клапан для управления расходом охлаждающей воды и температурой воздуха.

Фильтр

Кассетного типа, смонтирован на раме с защитной решеткой. Фильтрующий элемент из полиэстерного волокна. Класс очистки G4 по классификации CEN-EN 779; степень очистки 90,1% ASHRAE. Самозатухающий тип материала.

Блок управления

Блок управления соответствует европейскому стандарту IEC 204-1/EN60204-1, укомплектован контакторами, защитой всех компонентов и блокировкой работы при открытой двери щита.

Контроллер

Контроллер управляет прецизионным кондиционером с водяным теплообменником, позволяет поддерживать относительную влажность воздуха на требуемом уровне. Имеет возможность подключения к BMS (опция).

Опции

- Упаковка в виде деревянного ящика
- Водяной нагреватель
- Электрический нагреватель
- Контакты сигнализации задымления/пожара
- Расширенный электронный контроллер
- Фильтр класса очистки F5
- Секция для фильтра подаваемого воздуха класса очистки F6—F9
- Секция воздухораспределительная с регулируемыми жалюзи
- Реле максимального и минимального напряжения
- Плата часов
- Плата сетевого протокола LonWorks, ModBus, BACnet*
- Датчик протечки воды
- Датчик загрязнения воздушного фильтра
- Датчик низкого расхода воздуха
- Обратный воздушный клапан
- Рама с виброопорами (высота 285–400 мм)
- Панель дистанционного управления с графическим дисплеем*
- Паровой увлажнитель
- 3-ходовой клапан 0–10 В (обогрев)*
- 3-ходовой клапан 0–10 В (охлаждение)*
- Шаговый 3-ходовой клапан (обогрев)
- Шумоглушитель

* Доступно только с расширенным электронным контроллером.

Технические характеристики

LSP-CWK		As09 1W	As12 1W	A018 1W	Bs24 1W	B032 1W	C044 1W	D055 1W	E070 1W	E076 1W	F090 1W
Общая холодопроизводительность ¹	кВт	9	12	17	23	32	44	55	71	76	89
Явная холодопроизводительность ¹	кВт	9	12	17	23	32	44	55	71	76	89
Электропитание	Ф/В/Гц	1 / 220 / 50			3 / 380 / 50						
Расход воздуха	м³/ч	2300	3200	4000	6000	8500	12 000	15 000	18 600	21 000	24 000
Внешнее статическое давление	Па	100	100	100	100	170	100	170	100	170	100
Количество вентиляторов	шт.	1	1	1	1	2	2	3	4	4	4
Потребляемая мощность вентиляторов	кВт	0,35	0,55	0,7	1,1	1,5	2,2	3,0	3,3	4,5	4,4
Общий рабочий ток вентиляторов	А	3,6	3,6	5,0	3,6	5,0	7,0	11,0	10,8	16,2	14,0
Уровень звукового давления (подача вверх) ²	дБ(А)	51	51	52	52	55	58	64	65	67	68
Уровень звукового давления (подача вниз) ²	дБ(А)	48	48	49	49	52	55	61	62	64	65
Диаметр присоединительных патрубков	дюйм	¾	¾	¾	1	1	1 ¼	1 ½	1 ½	2	2
ЭЛЕКТРИЧЕСКИЙ НАГРЕВАТЕЛЬ											
Количество ступеней нагрева	шт.	1	1	2	2	2	2	2	2	2	2
Общая мощность	кВт	3,0	3,0	6,0	6,0	6,0	9,0	12,0	18,0	18,0	18,0
Рабочий ток	А	4,4	4,4	8,7	8,7	8,7	13,0	17,4	26,0	26,0	26,0
ПАРОВОЙ УВЛАЖНИТЕЛЬ											
Производительность	кг/ч	1–3	1–3	1–3	1–3	1–3	5–8	5–8	5–8	5–8	10–15
Потребляемая мощность	кВт	2,3	2,3	2,3	2,3	2,3	6,2	6,2	6,2	6,2	11,3
Рабочий ток	А	3,2	3,2	3,2	3,2	3,2	8,7	8,7	8,7	8,7	16,2
ГАБАРИТНЫЕ РАЗМЕРЫ И МАССА											
Длина	мм	700	700	880	880	1140	1320	1760	2200	2200	2640
Ширина	мм	485	485	485	700	700	840	840	840	840	840
Высота	мм	1950	1950	1950	1950	1950	1950	1950	1950	1950	1950
Масса	кг	140	150	175	235	275	300	440	550	570	750

Примечания

¹ Температура воздуха в помещении 24 °С, относительная влажность 50%; температура охлажденной воды на входе/выходе 10 °С/15 °С.

² Данные получены замером на расстоянии 1 метра на открытом пространстве.

Прецизионные кондиционеры LSP-XWK.U

КОНДИЦИОНЕРЫ НА ОХЛАЖДЕННОЙ ВОДЕ БОЛЬШОЙ ПРОИЗВОДИТЕЛЬНОСТИ



Схема расположения системы

В качестве хладоносителя в прецизионных кондиционерах данного вида используется охлажденная вода или водогликолевая смесь от чиллера.

LSP-XWK.U ВЫСОКОЭФФЕКТИВНЫЙ КОНДИЦИОНЕР С НИЖНЕЙ ПОДАЧЕЙ ОХЛАЖДЕННОГО ВОЗДУХА

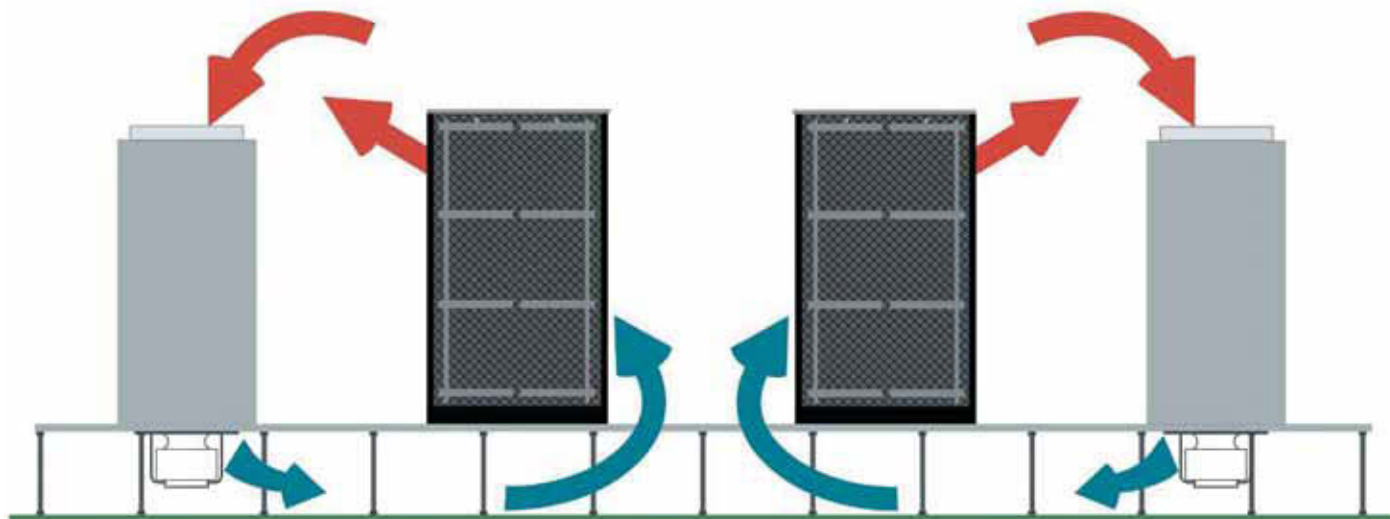
Данная конструкция кондиционера позволяет обрабатывать большие объемы воздуха и равномерно распределять его в помещении только через воздухораспределительное пространство фальшпола. Вентилятор вынесен под блок, между опор напольной стойки. За счет этого охлажденные воздушные потоки распределяются в четырех направлениях. Кроме того, весь внутренний объем занимает теплообменник охладителя. Данные кондиционеры подходят для устройства систем кондиционирования с горячими / холодными коридорами.

Описанные системы кондиционирования бывают только с нижней подачей воздуха под фальшпол и только с ЕС-вентилятором.

Преимуществами систем прецизионного кондиционирования LSP-XWK.U являются:

- простота установки и обслуживания, не требующая особых навыков пусконаладки и монтажа;

Система кондиционирования с горячими/холодными коридорами



- высокая надежность;
- низкая потребляемая мощность;
- низкий уровень шума (макс. 67 дБ);
- компактный дизайн;
- использование при высоких тепловых нагрузках;
- совместимость с большинством холодильных установок.

Кондиционеры LSP-XWK.U имеют большой набор доступных опций и широко различаются по дизайну, что позволяет использовать эти кондиционеры с максимальной гибкостью. Общий уровень шума кондиционеров существенно снижен благодаря использованию специальных размеров вентиляторов и фронтальной поверхности теплообменника. По сравнению с системами кондиционирования с фреоновым контуром данные системы практически не осушают воздух и характеризуются малым выпадением конденсата.

Модельный ряд представлен 5 типоразмерами в 4 корпусах.

Диапазон холодопроизводительности при стандартных условиях для кондиционеров на охлажденной воде большой производительности:

- от 58 до 116 кВт.

Стандартные параметры, поддерживаемые в помещении:

- температура воздуха на входе в кондиционер 24 °С;
- относительная влажность воздуха, поддерживаемая в помещении, 50%;
- хладоноситель — вода;
- температура хладоносителя на входе в теплообменник 10 °С;
- температура хладоносителя на выходе из теплообменника 15 °С.

ПРИНЦИП РАБОТЫ КОНДИЦИОНЕРА НА ОХЛАЖДЕННОЙ ВОДЕ LSP-XWK БОЛЬШОЙ ПРОИЗВОДИТЕЛЬНОСТИ

Водяной теплообменник с большой поверхностью теплообмена обеспечивает охлаждение воздуха. Встроенный 3-ходовой клапан регулирует расход хладоносителя через теплообменник, что позволяет с большой точностью регулировать температуру воздуха в помещении. Хладоноситель на такой кондиционер может подаваться от чиллера.

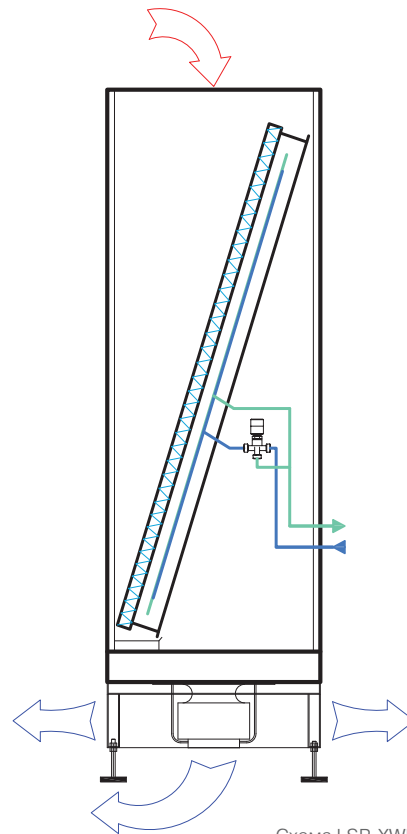


Схема LSP-XWK.U

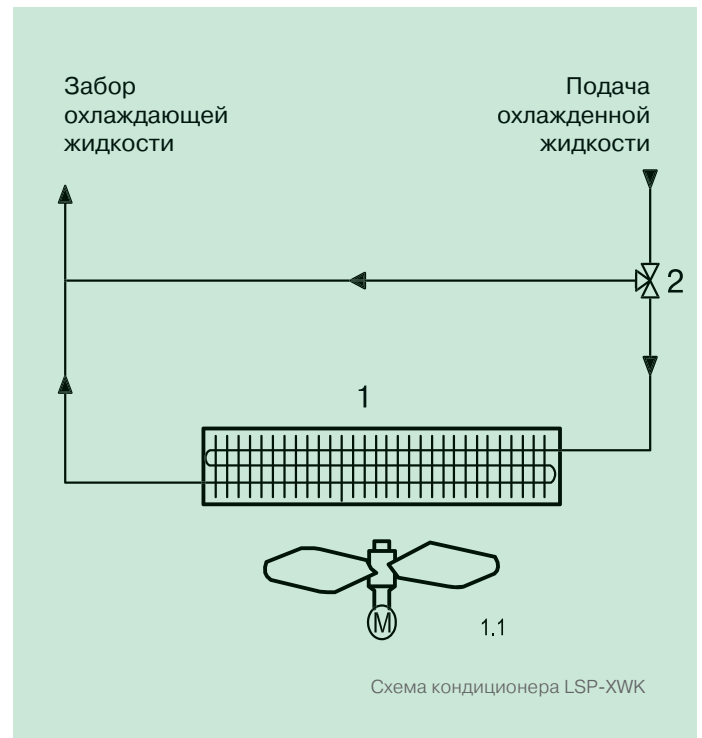


Схема кондиционера LSP-XWK

- 1 Теплообменник
- 1.1 Вентилятор теплообменника
- 2 3-ходовой клапан

ПРЕЦИЗИОННЫЙ КОНДИЦИОНЕР ВЫСОКОЙ ПРОИЗВОДИТЕЛЬНОСТИ НА ОХЛАЖДЕННОЙ ВОДЕ С ЕС-ВЕНТИЛЯТОРАМИ



ЕС
МОТОР



КОНФИГУРАЦИЯ

U Подача воздуха вниз

ТИП

SF Только охлаждение

ПРИМЕНЕНИЕ

T Технологическое

Корпус

Основание и панели сделаны из оцинкованной стали, покрытой эпоксидной порошковой краской. Каркас укомплектован сервисными панелями, обеспечивающими удобный доступ при проведении технического обслуживания. Внутренняя структура шумозащитных панелей позволяет существенно снизить уровень шума.

Воздушный теплообменник

Воздушный теплообменник изготовлен из медных труб с алюминиевым оребрением со специальным водоотталкивающим покрытием.

Вентилятор

Новое поколение подключаемых вентиляторов с электродвигателями ЕС с электронным управлением, которые экономят электроэнергию и регулируют текущий расход воздуха. Крыльчатка установлена в специальный корпус, располагаемый в фальшполу.

Охлаждающий контур

Включает в себя 3-ходовой клапан для управления расходом охлаждающей воды и температурой воздуха.

Фильтр

Кассетного типа, смонтирован на раме с защитной решеткой. Фильтрующий элемент из полиэстерного волокна. Класс очистки G4 по классификации CEN-EN 779; степень очистки 90,1% ASHRAE. Самозатухающий тип материала.

Блок управления

Блок управления соответствует европейскому стандарту IEC 204-1/EN60204-1, укомплектован контакторами, защитой всех компонентов и блокировкой работы при открытой двери щита.

Контроллер

Контроллер управляет прецизионным кондиционером с водяным теплообменником, позволяет поддерживать относительную влажность воздуха на требуемом уровне. Имеет возможность подключения к BMS (опция).

Опции

- Упаковка в виде деревянного ящика
- Водяной нагреватель
- Электрический нагреватель
- Контакты сигнализации задымления/пожара
- Расширенный электронный контроллер
- Фильтр класса очистки F5
- Секция для фильтра подаваемого воздуха класса очистки F6—F9
- Секция воздухораспределительная с регулируемой жалюзи
- Реле максимального и минимального напряжения
- Плата часов
- Плата сетевого протокола LonWorks, ModBus, BACnet*
- Датчик протечки воды
- Датчик загрязнения воздушного фильтра
- Датчик низкого расхода воздуха
- Обратный воздушный клапан
- Рама с виброопорами (высота 285–400 мм)
- Панель дистанционного управления*
- Паровой увлажнитель
- 3-ходовой клапан 0–10 В (обогрев)*
- 3-ходовой клапан 0–10 В (охлаждение)*
- Шаговый 3-ходовой клапан (обогрев)
- Шумоглушитель

* Доступно только с расширенным электронным контроллером.

Технические характеристики

LSP-XWK		C058 1W	D071 1W	E086 1W	E096 1W	F0116 1W
Общая холодопроизводительность ¹	кВт	58	72	86	96	116
Явная холодопроизводительность ¹	кВт	58	72	86	96	116
Электропитание	ф/В/Гц	3 / 380 / 50				
Расход воздуха	м ³ /ч	15 600	22 000	24 000	26 500	31 000
Внешнее статическое давление	Па	20	20	20	20	20
Количество вентиляторов	шт.	2	2	3	3	3
Потребляемая мощность вентиляторов	кВт	2,8	4,6	8,1	8,1	6,9
Общий рабочий ток вентиляторов	А	4,5	7,4	13,0	13,0	11,1
Уровень звукового давления (подача вниз) ²	дБ(А)	64	64	66	67	66
Диаметр присоединительных патрубков	дюйм	1 ¼	1 ½	2	2	2
ЭЛЕКТРИЧЕСКИЙ НАГРЕВАТЕЛЬ						
Количество ступеней нагрева	шт.	2	2	2	2	2
Общая мощность	кВт	9,0	12,0	18,0	18,0	18,0
Рабочий ток	А	13,0	17,4	26,0	26,0	26,0
ПАРОВОЙ УВЛАЖНИТЕЛЬ						
Производительность	кг/ч	5–8	5–8	5–8	5–8	10–15
Потребляемая мощность	кВт	6,2	6,2	6,2	6,2	11,3
Рабочий ток	А	8,7	8,7	8,7	8,7	16,2
ГАБАРИТНЫЕ РАЗМЕРЫ И МАССА						
Длина	мм	1320	1760	2200	2200	2640
Ширина	мм	840	840	840	840	840
Высота	мм	1950	1950	1950	1950	1950
Масса	кг	350	440	570	570	750
ГАБАРИТНЫЕ РАЗМЕРЫ И МАССА РАМЫ						
Длина	мм	1320	1760	2200	2200	2640
Ширина	мм	840	840	840	840	840
Высота	мм	600	600	600	600	600
Масса	кг	100	140	200	200	260

Примечания

¹ Температура воздуха в помещении 24 °С, относительная влажность 50%; температура охлажденной воды на входе/выходе 10 °С/15 °С.

² Данные получены замером на расстоянии 1 метра на открытом пространстве.

Выносные воздушные конденсаторы LUE-СТК.Е и LUE-СТК.С

ВОЗДУШНЫЕ КОНДЕНСАТОРЫ С ОСЕВЫМИ ИЛИ ЦЕНТРОБЕЖНЫМИ ВЕНТИЛЯТОРАМИ

Конденсаторы предназначены для выносного монтажа при подсоединении к ним прецизионных шкафных кондиционеров с системой непосредственного испарения. Основной агрегат и выносной конденсатор соединяются между собой фреоновыми трубами хладагента. Такая конструктивная схема позволяет монтировать прецизионный шкафной кондиционер внутри помещения, а конденсатор, если в нем используются осевые вентиляторы (серия LUE-СТК.Е) — на улице (на крыше, на наружной стене здания и т. п.). Выносные

конденсаторы с центробежными вентиляторами (серия LUE-СТК.С) дают возможность внутренней установки, например, на технологических этажах, на которых можно использовать конденсаторы в случае запрета размещения оборудования на фасаде здания. Воздух для охлаждения конденсатора поступает и удаляется по системам воздуховодов, при использовании рециркуляции воздуха расширяются температурные пределы эксплуатации, возможно круглогодичное получение холода. Хладагент R410A. Рабочие температуры наружного



Воздушный конденсатор с осевыми
вентиляторами LUE-СТК.Е

воздуха от –15 до +42 °С. Рабочие температуры наружного воздуха при применении низкотемпературного комплекта с регулятором скорости вращения вентиляторов конденсатора от –40 до +42 °С. Для прецизионных кондиционеров большой производительности предусмотрено использование двух одинаковых конденсаторов. Возможно стандартное (до 88 дБ) и низкошумное (до 83 дБ) исполнение конденсаторов.

LUE-СТК.Е ВОЗДУШНЫЙ КОНДЕНСАТОР С ОСЕВЫМИ ВЕНТИЛЯТОРАМИ

Данный тип конденсатора предназначен для использования в системах кондиционирования с точным поддержанием параметров воздуха внутри помещения. Модельный ряд представлен 8 типоразмерами (4 одновентиляторные модели, 4 двух-

вентиляторные модели). При необходимости работы в диапазоне температур от –40 до +42 °С выносной воздушный конденсатор обязательно должен быть вертикального типа (FO) с горизонтальным направлением воздушного потока.

LUE-СТК.С ВОЗДУШНЫЙ КОНДЕНСАТОР С ЦЕНТРОБЕЖНЫМИ ВЕНТИЛЯТОРАМИ

Данный тип конденсатора предназначен для использования в системах кондиционирования с точным поддержанием параметров воздуха внутри помещения. Модельный ряд представлен 8 одновентиляторными конденсаторами. Выбор направления воздушного потока конденсатора может изменяться в зависимости от конструктивных особенностей машинного или технического помещений, в которых он будет установлен.



Воздушный конденсатор с центробежными вентиляторами LUE-СТК.С

ВЫНОСНОЙ КОНДЕНСАТОР С ОСЕВЫМИ ВЕНТИЛЯТОРАМИ

R410A



КОНФИГУРАЦИЯ

B Базовая

ВЕРСИЯ

ST Стандартная

LN Низкошумная

МОДИФИКАЦИЯ

FV Вертикальный воздушный поток

FO Горизонтальный воздушный поток

Корпус

Рама выполнена из алюминиевого сплава, что обеспечивает высокую устойчивость к механическим нагрузкам и атмосферному воздействию.

Воздушный теплообменник

Воздушный теплообменник изготовлен из медных труб с алюминиевым оребрением, что обеспечивает большую площадь эффективного теплообмена.

Вентилятор

Низкоскоростные осевые вентиляторы с улучшенной аэродинамической формой корпуса и высокоэффективным профилем лопасти крыльчатки закрыты защитной решеткой, имеют степень защиты IP54 оболочки электрооборудования от проникновения твердых предметов и воды, а также встроенное термореле.

Блок управления имеет степень защиты IP55 оболочки электрооборудования от проникновения твердых предметов и воды.

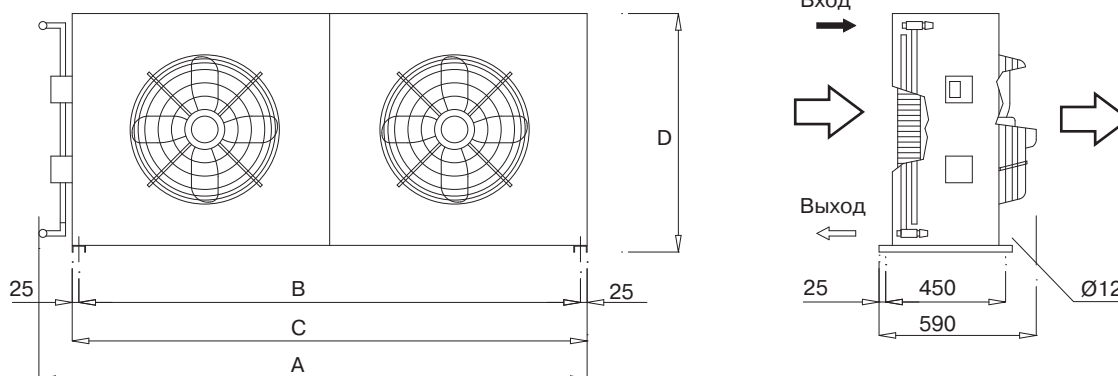
Блок управления

Блок управления имеет степень защиты IP55 оболочки электрооборудования от проникновения твердых предметов и воды.

Опции

- Регулятор частоты вращения вентилятора (до -40 °C)

Габаритные размеры и масса



Модель	A, мм	B, мм	C, мм	D, мм	Вход, мм	Выход, мм	Масса, кг
LUE-СТК.Е 40 FO	1000	830	880	695	Ø16	Ø12	40
LUE-СТК.Е 50 FO	1155	980	1030	895	Ø16	Ø12	50
LUE-СТК.Е 80 FO	1400	1230	1280	1095	Ø18	Ø16	60
LUE-СТК.Е 100 FO	1400	1230	1280	1095	Ø22	Ø16	70
LUE-СТК.Е 120 FO	1850	1670	1720	1095	Ø22	Ø18	100
LUE-СТК.Е 150-180 FO	1850	1670	1720	1095	Ø28	Ø22	110
LUE-СТК.Е 220 FO	2405	2230	2280	1095	Ø28	Ø22	165

Технические характеристики

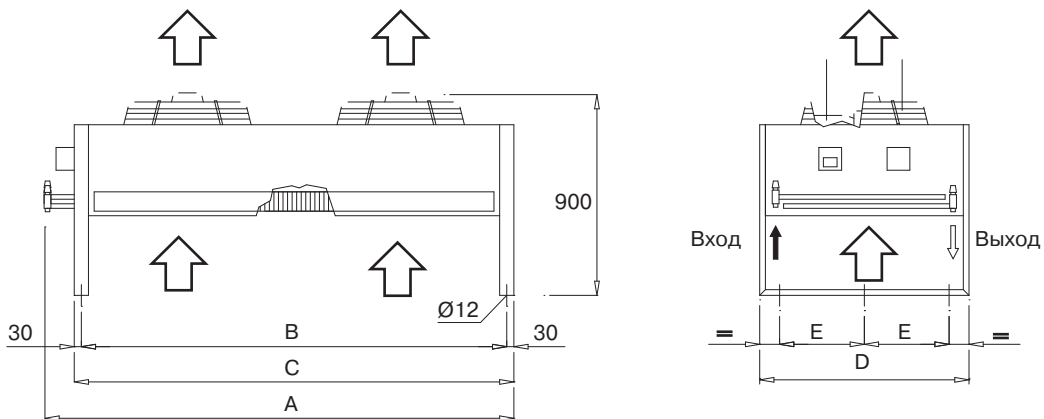
LUE-СТК.Е		0040 D	0050 D	0080 D	0100 D	0120 D	0150 D	0180 D	0220 D
ИСПОЛНЕНИЕ ST									
Теплосъем ¹	кВт	16,6	26,4	34,0	39,5	50,0	59,7	66,9	79,3
Количество фреоновых контуров	шт.	1	1	1	1	1	1	1	1
Расход воздуха	м ³ /ч	4330	6900	9850	9600	14 700	13 750	16 250	18 200
Электропитание	Ф/В/Гц	1 / 220 / 50							
Тип вентиляторов		Осевой							
Количество вентиляторов	шт.	1	1	1	1	2	2	2	2
Потребляемая мощность вентиляторов	кВт	0,28	0,37	0,63	0,63	0,74	0,74	1,26	1,26
Уровень звукового давления ²	дБ(А)	61	65	70	70	68	68	73	73
ИСПОЛНЕНИЕ LN									
Теплосъем ¹	кВт	13,3	20,3	28,0	31,9	38,3	44,7	54,3	63,8
Количество фреоновых контуров	шт.	1	1	1	1	1	1	1	1
Расход воздуха	м ³ /ч	3500	5600	7900	7700	11 800	11 000	13 000	14 600
Электропитание	Ф/В/Гц	1 / 220 / 50							
Тип вентиляторов		Осевой							
Количество вентиляторов	шт.	1	1	1	1	2	2	2	2
Потребляемая мощность вентиляторов	кВт	0,15	0,22	0,31	0,31	0,44	0,44	0,62	0,62
Уровень звукового давления ²	дБ(А)	58	62	67	67	65	65	70	70

Примечания

¹ Температура наружного воздуха 35 °С; температура конденсации 52 °С (точка росы).

² Данные получены замером на расстоянии 1 метра на открытом пространстве.

Габаритные размеры и масса



Модель	A, мм	B, мм	C, мм	D, мм	Вход, мм	Выход, мм	Масса, кг
LUE-СТК.Е 40 FV	1010	830	890	730	Ø16	Ø12	40
LUE-СТК.Е 50 FV	1165	980	1040	930	Ø16	Ø12	50
LUE-СТК.Е 80 FV	1410	1230	1290	1130	Ø18	Ø16	60
LUE-СТК.Е 100 FV	1410	1230	1290	1130	Ø22	Ø16	70
LUE-СТК.Е 120 FV	1860	1670	1730	1130	Ø22	Ø18	100
LUE-СТК.Е 150–180 FV	1860	1670	1730	1130	Ø28	Ø22	110
LUE-СТК.Е 220 FV	2415	2230	2290	1130	Ø28	Ø22	165

ВЫНОСНОЙ КОНДЕНСАТОР С ЦЕНТРОБЕЖНЫМ ВЕНТИЛЯТОРОМ

R410A



КОНФИГУРАЦИЯ

B Базовая

ВЕРСИЯ

ST Стандартная

LN Низкошумная

МОДИФИКАЦИЯ

FV Вертикальный воздушный поток

FO Горизонтальный воздушный поток

Корпус

Рама выполнена из окрашенной оцинкованной стали. Это обеспечивает превосходную устойчивость к механическим воздействиям и коррозии.

Воздушный теплообменник

Воздушный теплообменник изготовлен из медных труб с алюминиевым оребрением.

Вентилятор

Центробежный вентилятор с двухсторонним забором воздуха через клиноременную передачу соединен с трех-

фазным электродвигателем. Рабочее колесо вентилятора имеет загнутые вперед лопатки. Это позволяет повысить эффективность и снизить шум при работе вентилятора.

Блок управления

Блок управления имеет степень защиты IP55 оболочки электрооборудования от проникновения твердых предметов и воды.

Опции

- Контроль давления конденсации при помощи воздушных заслонок с механическим приводом

Технические характеристики

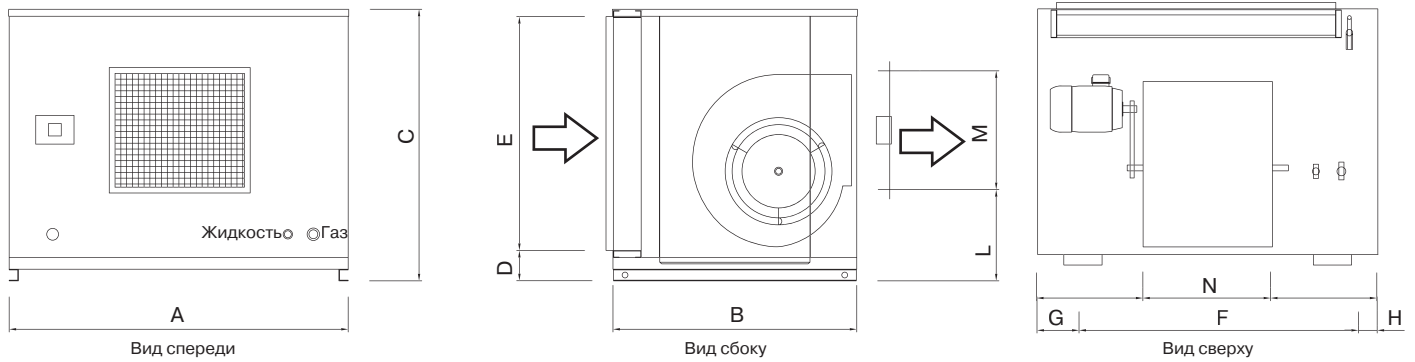
LUE-СТК.C		0040 D	0050 D	0080 D	0100 D	0120 D	0150 D	0180 D	0220 D
ИСПОЛНЕНИЕ ST									
Теплосъем ¹	кВт	16,5	26,1	38,6	46,0	51,3	65,5	70,7	82,5
Количество фреоновых контуров	шт.	1	1	1	1	1	1	1	1
Расход воздуха	м³/ч	4700	7400	11 700	11 700	14 000	16 000	18 000	19 000
Внешнее статическое давление	Па	50	50	50	50	50	50	50	50
Электропитание	ф/В/Гц	3 / 380 / 50							
Тип вентиляторов		Центробежный							
Количество вентиляторов	шт.	1	1	1	1	1	1	1	1
Потребляемая мощность вентиляторов	кВт	0,75	1,5	3,0	3,0	3,0	3,0	4,0	5,5
Уровень звукового давления ²	дБ(А)	74	77	79	81	83	87	87	88
ИСПОЛНЕНИЕ LN									
Теплосъем ¹	кВт	13,9	22,0	32,5	38,2	43,5	54,4	59,6	69,7
Количество фреоновых контуров	шт.	1	1	1	1	1	1	1	1
Расход воздуха	м³/ч	3600	5700	9000	9000	10 800	12 300	13 900	14 600
Внешнее статическое давление	Па	50	50	50	50	50	50	50	50
Электропитание	ф/В/Гц	3 / 380 / 50							
Тип вентиляторов		Центробежный							
Количество вентиляторов	шт.	1	1	1	1	1	1	1	1
Потребляемая мощность вентиляторов	кВт	0,55	0,75	1,2	1,2	1,5	1,5	2,2	2,2
Уровень шума ²	дБ(А)	71	74	76	77	77	82	83	83

Примечания

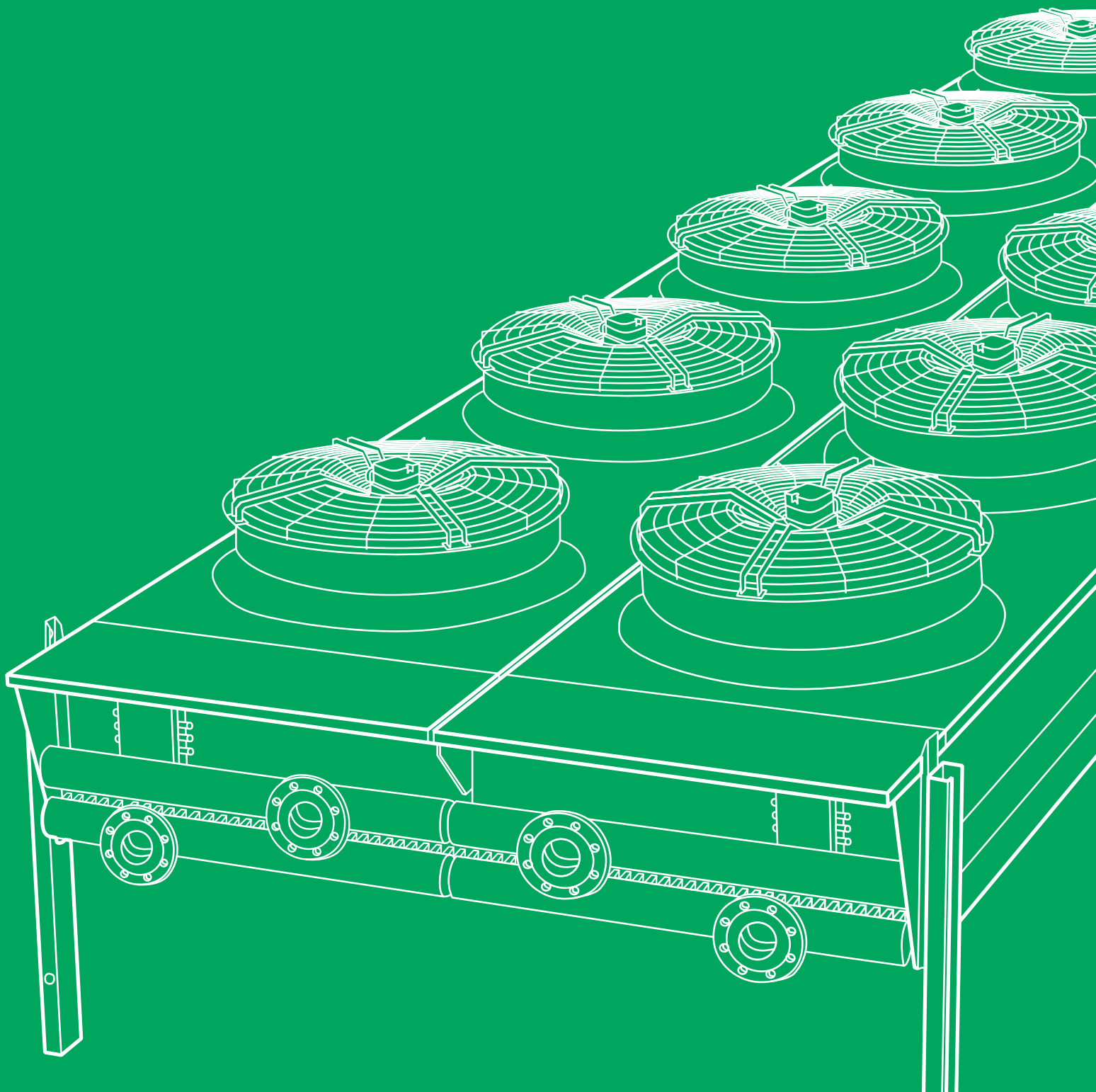
¹ Температура наружного воздуха 35 °С; температура конденсации 52 °С (точка росы).

² Данные получены замером на расстоянии 1 метра на открытом пространстве.

Габаритные размеры и масса



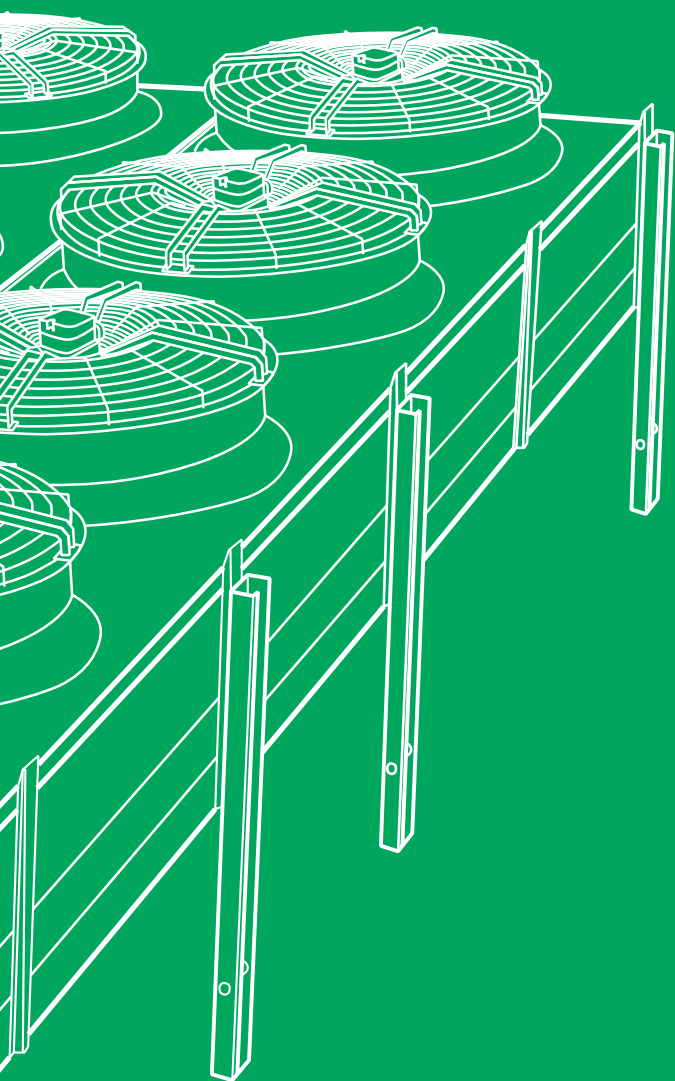
Модель	А, мм	В, мм	С, мм	D, мм	Е, мм	F, мм	G, мм	Н, мм	L, мм	M, мм	N, мм	Присоединительные патрубки		Масса, кг
												Жидкость, мм	Газ, мм	
LUE-СТК.C 40 D	1040	730	770	123	604	804	58	178	245	410	400	Ø12	Ø14	82
LUE-СТК.C 50 D	1190	830	970	128	804	954	58	178	295	410	400	Ø14	Ø16	122
LUE-СТК.C 80 D	1460	1050	1170	128	1004	1204	58	198	300	510	550	Ø16	Ø18	171
LUE-СТК.C 100 D	1460	1050	1170	128	1004	1204	58	198	300	510	550	Ø16	Ø18	178
LUE-СТК.C 120 D	1460	1050	1170	128	1004	1204	58	198	405	510	550	Ø18	Ø22	196
LUE-СТК.C 150 D	1900	1050	1170	1280	1004	1644	58	198	405	510	550	Ø18	Ø22	246
LUE-СТК.C 180 D	1900	1050	1170	1280	1004	1644	58	198	405	510	550	Ø22	Ø28	248
LUE-СТК.C 220 D	1900	1050	1170	1280	1004	1644	58	198	405	510	550	Ø22	Ø28	270



LESSAR серия PROF

Теплообменные аппараты

Технические характеристики



Воздушные конденсаторы LESSAR

Воздушный конденсатор — теплообменный аппарат, предназначенный для конденсации хладагента и передающий теплоту конденсации от хладагента к наружному воздуху.



Конденсаторы воздушного охлаждения LESSAR применяются для построения систем кондиционирования и холодоснабжения любой сложности. Такие немаловажные факторы, как применение комплектующих от ведущих мировых производителей, контроль качества сборки, тестирование произведенного оборудования, внедрение инноваций и многолетний опыт производства позволяют говорить нам о высоком качестве, отличных рабочих характеристиках и надежности оборудования LESSAR.

ОСОБЕННОСТИ ВОЗДУШНЫХ КОНДЕНСАТОРОВ LESSAR

- Высокоэффективная теплообменная поверхность с алюминиевым гофрированным оребрением
- Повышенный коэффициент теплопередачи обеспечивается развитой теплообменной поверхностью с внутренним рифлением медных труб
- Щиты защиты и управления работой вентиляторов
- Сниженные шумовые и массогабаритные характеристики
- Страна производитель — Франция

МАРКИРОВКА ВОЗДУШНЫХ КОНДЕНСАТОРОВ

L U E – CA 39 – 04/06P

1	2	3	4	5	6
1	L	— торговая марка LESSAR			6
2	U	— наружный блок			Частота вращения вентиляторов Ø500 мм 04/06P — 1500/1000 об/мин 06/08P — 750/500 об/мин Ø630 мм 04/06P — 1500/1000 об/мин 06/08P — 1000/750 об/мин 08/12P — 750/500 об/мин 12/16P — 500/370 об/мин
3	E	— выносной теплообменник			
4	CA	— конденсатор с осевыми вентиляторами			
5	39	Типоразмер модуля конденсатора			

L U E – CB PN 06 D P 02 A1

1	2	3	4	5	6	7	8	9	10
1	L	— торговая марка LESSAR			6	Исполнение электромотора вентилятора 06 — вентилятор с 6 полюсами 08 — вентилятор с 8 полюсами 12 — вентилятор с 12 полюсами 16 — вентилятор с 16 полюсами EC — EC-вентилятор			
2	U	— наружный блок				7	Подключение вентиляторов D — треугольник Y — звезда		
3	E	— выносной теплообменник				8	Расположение вентиляторов L — рядное P — параллельное		
4	CB	— конденсатор с осевыми вентиляторами				9	Количество вентиляторов 1...16		
5	PN	Исполнение PN — нормальная производительность PE — экстра производительность PU — ультра производительность SN — нормально низкошумный SE — экстра низкошумный SU — ультра низкошумный				10	Типоразмер модуля конденсатора		

L U E – CW 4 V1

1	2	3	4	5	6
1	L	— торговая марка LESSAR			4
2	U	— наружный блок			5
3	E	— выносной теплообменник			6
					CW — конденсатор с EC-вентиляторами
					Количество вентиляторов конденсатора
					Направление воздушного потока

L U E – CT 268 V1

1	2	3	4	5	6
1	L	— торговая марка LESSAR			4
2	U	— наружный блок			5
3	E	— выносной теплообменник			6
					CT — конденсатор с центробежными вентиляторами
					Типоразмер модуля конденсатора
					Направление воздушного потока

ВОЗДУШНЫЕ КОНДЕНСАТОРЫ С ОСЕВЫМИ ВЕНТИЛЯТОРАМИ



- Высокоэффективная теплообменная поверхность
- Возможность горизонтального или вертикального монтажа
- Низкий уровень шума

Воздушные конденсаторы LUE-CA предназначены для использования в системах кондиционирования воздуха и холодоснабжения административно-бытовых зданий, коттеджей и других небольших по площади помещений.

Модельный ряд охватывает теплосъем от 7 до 99 кВт.

Корпус

Корпус изготовлен из оцинкованной листовой стали. Применение стойкой к ультрафиолету полиэфирной краски и оцинкованной стали, покрытой серой эмалью RAL7035, обеспечивает высокую устойчивость к коррозии. Компоненты (вентиляторы, теплообменник) крепятся винтами из нержавеющей стали, что обеспечивает большую коррозионную стойкость.

Теплообменная поверхность

Компактные высокоэффективные конденсаторы изготовлены из медных труб диаметром 3/8" (9,53 мм) с внутренним рифлением. Эти трубки расположены в шахматном порядке (25,4 x 19 мм) на пути воздушного потока и снабжены алюминиевым оребрением (с расстоянием между ребрами 2,12 мм), тем самым значительно повышая коэффициент теплопередачи.

Вентиляторы

Конденсаторы оборудованы следующими вентиляторами:

- Ø500 мм, 2 скорости: 04/06P (1500/1000 об/мин) или 08/12P (750/500 об/мин);
- Ø630 мм, 2 скорости: 04/06P (1500/1000 об/мин), 06/08P (1000/750 об/мин), 08/12P (750/500 об/мин) или 12/16P (500/375 об/мин).

Все вентиляторы в исполнении 3 фазы/400 В/50 Гц (50–60 Гц для электродвигателей 08/12P и 12/16P).

Моноблочное исполнение с внешним ротором и защитой от перегрузки, IP54, класс F.

Не требуют технического обслуживания.

Профиль лопастей вентиляторов обеспечивает низкий уровень шума.

Ограждение вентилятора соответствует требованиям стандарта NF E51.190.

Двухскоростные электродвигатели с соединением: Δ — высокая скорость, Y — низкая скорость.

Опции

Опции теплообменника

LZ-MCI Многоконтурное исполнение (для агрегатов с двумя и тремя вентиляторами)

LZ-VXD Оребрение с покрытием Polual Blygold XT

Опции вентиляторов

LZ-IRP Поворотный выключатель на каждый вентилятор

Электродвигатели вентиляторов Ø500 мм

LZ-M60 3 фазы/400 В/60 Гц

LZ-MM5 1 фаза/230 В/50 Гц

LZ-M23* 3 фазы/230 В/50 Гц (04/06P)

LZ-M24* 3 фазы/230 В/50–60 Гц (08/12P)

Электродвигатели вентиляторов Ø630 мм

LZ-M60 3 фазы/400 В/60 Гц

LZ-MM5 1 фаза/230 В/50 Гц

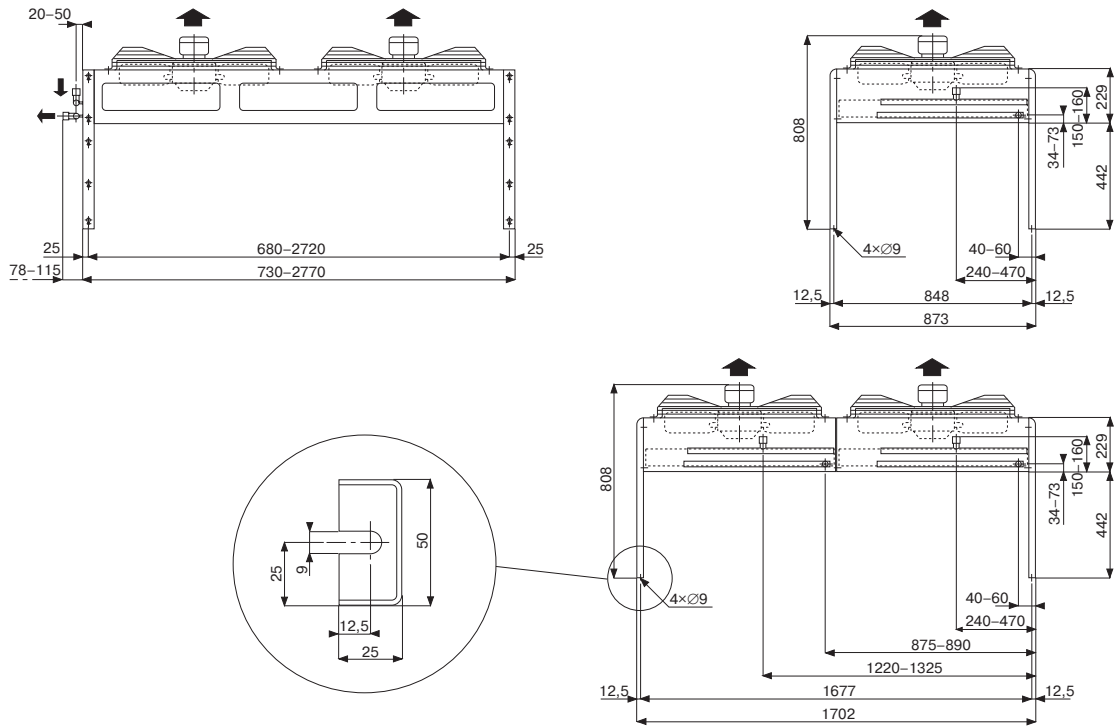
LZ-M23* 3 фазы/230 В/50 Гц (04/06P, 06/08P)

LZ-M24* 3 фазы/230 В/50–60 Гц (08/12P, 12/16P)

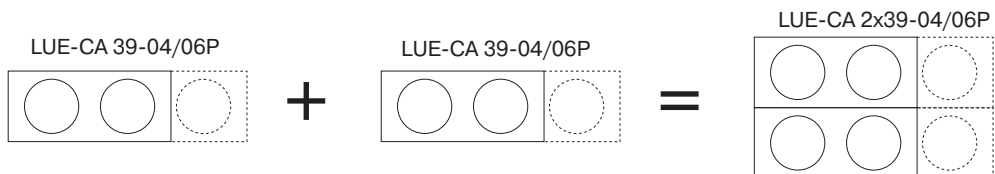
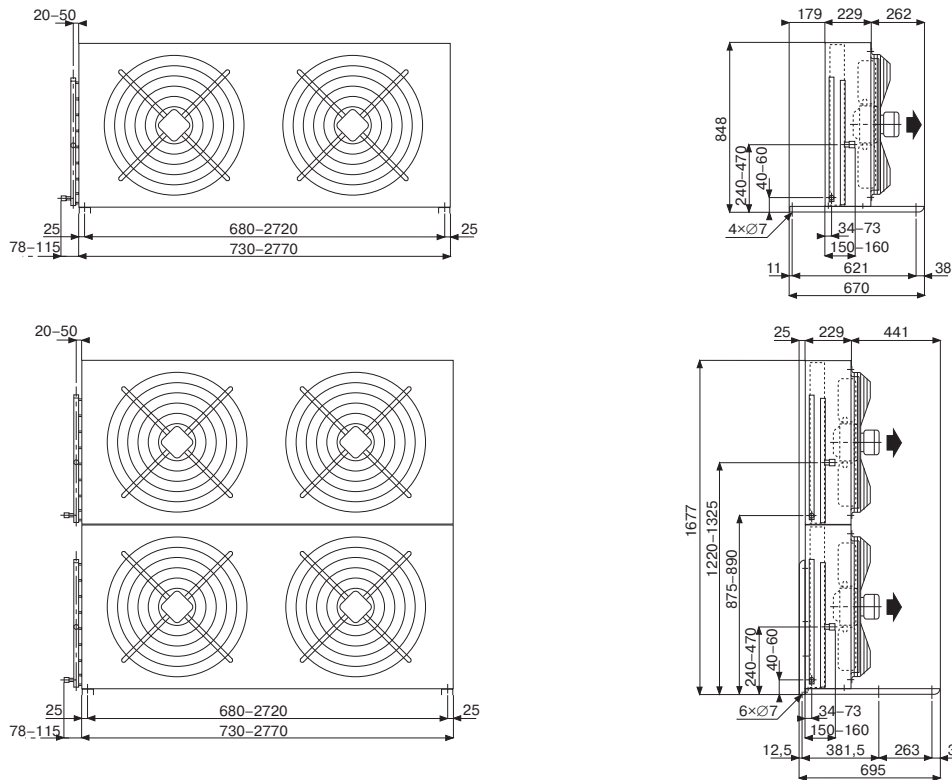
* Уточняйте срок поставки перед заказом.

Габаритные размеры

Вертикальный поток воздуха



Горизонтальный поток воздуха



Внимание!

Чертежи приведены только для справки. При заказе уточняйте место расположения патрубков.

ВОЗДУШНЫЕ КОНДЕНСАТОРЫ С ОСЕВЫМИ ВЕНТИЛЯТОРАМИ ИЛИ С ЕС-ВЕНТИЛЯТОРАМИ



- Теплосъем от 18 до 1250 кВт
- Горизонтальная или вертикальная установка
- 2 исполнения: малошумное и с увеличенным теплосъемом

Воздушные конденсаторы LUE-CB предназначены для использования в системах кондиционирования воздуха и холодоснабжения крупных административно-бытовых сооружений, офисных зданий, торгово-развлекательных центров, складских терминалов.

Корпус

Корпус изготовлен из оцинкованной листовой стали и покрытой серой эмалью RAL7035.

Использование гаек и болтов из нержавеющей стали обеспечивает высокую коррозионную стойкость (стандарт ISO 7253) и прекрасный внешний вид.

Все компоненты прошли испытания на коррозионную стойкость: солевой туман и испытания Кестерлиха при циклических воздействиях.

Конденсаторы поставляются на деревянном поддоне.

Теплообменная поверхность

Медные трубки с внутренним рифлением оребрены снаружи алюминиевыми ламелями. Возможность покрытия теплообменной поверхности специальным покрытием для использования в коррозионной среде.

Вентиляторы

Конденсаторы оборудованы 2-скоростными осевыми вентиляторами (переключение звезда / треугольник) с внешним ротором с встроенной защитой от перегрузки. Опционально возможно оснащение вентиляторов электронно-коммутируемым двигателем (ЕС-вентилятор).

Конденсаторы оборудованы следующими вентиляторами:

- Ø910 мм: 06P (Δ/Y)= 890/685 об/мин;
- Ø800 мм (двигатель повышенной мощности): 06P (Δ/Y)= 910/730 об/мин,
- Ø800 мм: 06P (Δ/Y)= 895/685 об/мин.
- Ø800 мм: 08P (Δ/Y)= 660/515 об/мин, 12P (Δ/Y)= 435/ 330 об/мин, 16P (Δ/Y)= 360/255 об/мин.

Трехфазные электродвигатели закрытого типа 400 В, 50 Гц, IP54, класса F, соответствующие стандарту EN 60529, с непрерывной смазкой.

Пожалуйста, проконсультируйтесь с нами, если температура выходящего воздуха превышает 60 °С.

В стандартном варианте на заводе на воздушных конденсаторах выполняется разводка кабелей и необходимые подключения, которые сосредоточены:

- в 1–3 электрических коробках для моделей L (с двигателями в одну линию),
- в 2–8 электрических коробках для моделей P (с двигателями в две линии).

Опции

Опции теплообменника

- LZ-MCI Многоконтурный
- LZ-BXD Оребрение с покрытием Blygold Plual XT
- LZ-BAE Оребрение с покрытием BAE

Опции вентиляторов

- LZ-M25 Электродвигатели вентиляторов 3 фазы/230 В/ 50 Гц
- LZ-M26 Электродвигатели вентиляторов 3 фазы/230 В/ 60 Гц
- LZ-MTH Электродвигатели с термореле перегрузки. Рекомендуются в случаях частого запуска системы (более 30 пусков в час) или при использовании с регулятором частоты вращения

- LZ-IRP Поворотный бесконтактный выключатель(и)
- LZ-C2V Разводка кабелей в шкафу для двух скоростей (звезда/треугольник).

- LZ-SCU Без заводского подключения вентиляторов

Опции корпуса

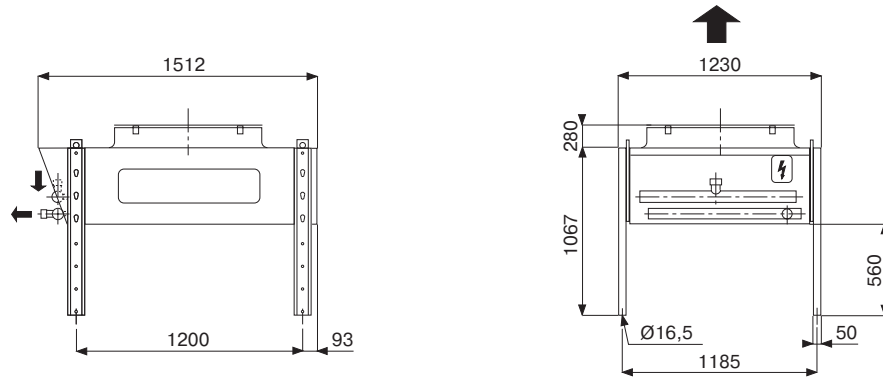
- LZ-REN Ножки удлинены на 240 мм
- LZ-RE2 Ножки удлинены на 840 мм
- LZ-RE3 Ножки удлинены на 1340 мм
- LZ-RE4 Ножки удлинены на 1840 мм
- LZ-ECB Упаковка в виде деревянного решетчатого ящика
- LZ-RAL Специальный цвет окраски
- LZ-PAV Виброгасящие прокладки для ножек

Опции защиты и регулирования

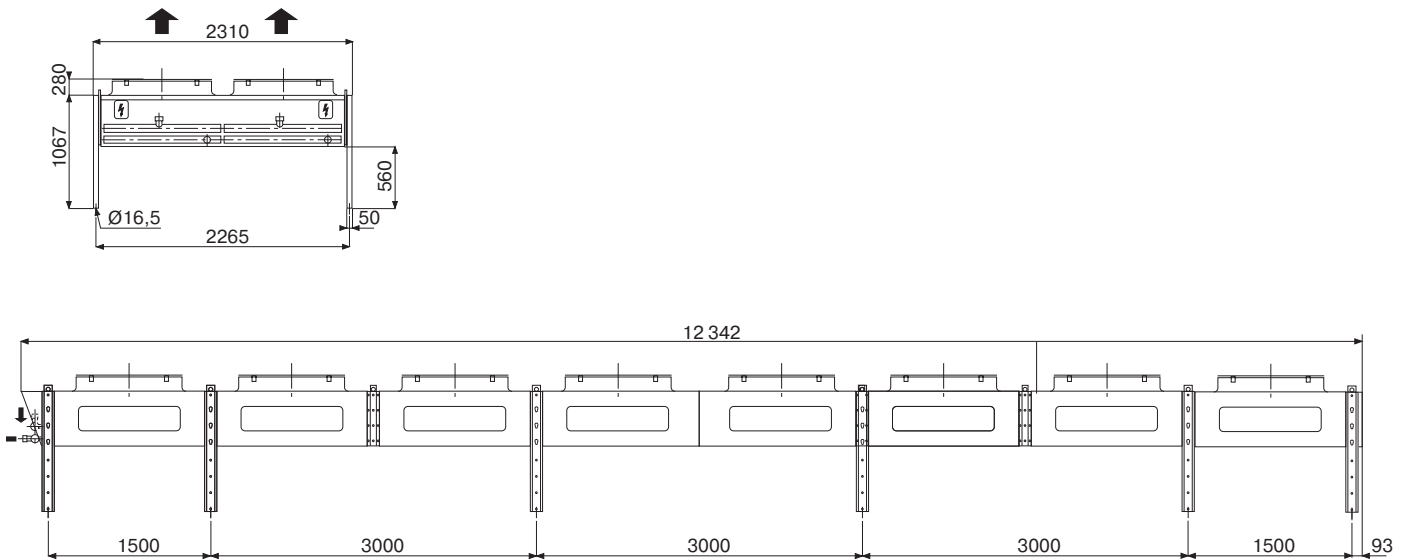
- LZ-MSK Монтажный набор для напольной установки шкафа защиты электродвигателей
- LZ-CMP Щит защиты электродвигателей вентиляторов
- LZ-RP1 Включает опцию LZ-CMP плюс регулирование давления конденсации с помощью циклического режима работы вентиляторов.
- LZ-RP1' Включает опцию LZ-CMP плюс регулирование давления конденсации с помощью циклического режима работы вентиляторов — для двух одинаковых контуров
- LZ-RP2 Включает опцию LZ-CMP плюс регулирование давления конденсации с помощью регулятора скорости за счет изменения напряжения
- LZ-RP3 Включает опцию LZ-CMP плюс регулирование давления конденсации с помощью регулятора скорости за счет изменения частоты

Габаритные размеры

Минимальный типоразмер



Максимальный типоразмер



Внимание!

Чертежи приведены только для справки. При заказе уточняйте место расположения патрубков.

ВОЗДУШНЫЕ КОНДЕНСАТОРЫ С ЕС-ВЕНТИЛЯТОРАМИ



- Повышенная энергетическая эффективность
- Высокоэффективная теплообменная поверхность V-образной конструкции
- Компактность конструкции
- Возможность монтажа в ограниченном пространстве
- Внешнее статическое давление воздуха до 500 Па
- Низкий уровень шума
- Пять комбинаций направления выхода воздушного потока
- Разборная конструкция

Воздушные конденсаторы LUE-CW предназначены для использования в системах кондиционирования воздуха и холодоснабжения административно-бытовых сооружений, офисных зданий, торгово-развлекательных центров, складских терминалов.

Модельный ряд, состоящий из 4 типоразмеров, охватывает теплосъем от 60 до 287 кВт.

Корпус

Корпус конденсаторов выполнен из оцинкованной стали. Съемные металлические панели закрывают конструктивные элементы и направляющие корпуса.

Легкость доступа ко всем компонентам воздушных конденсаторов облегчает работы по монтажу, техобслуживанию и очистке.

В случае проблем с доступом к месту установки конденсаторы могут быть легко демонтированы (теплообменник + корпус + вентиляторы) и вновь смонтированы на месте установки.

Направление выходящего воздуха можно легко изменить на месте установки (V1, V2, V3, V4, V1+V4), все панели взаимозаменяемы.

Теплообменная поверхность

Воздушные конденсаторы CW оборудованы двумя высокоэффективными V-образными теплообменниками, изготовленными из медных труб $\varnothing 3/8''$ ($\varnothing 9,53$ мм), которые расположены в шахматном порядке и механически расширены внутри алюминиевого оребрения (шаг ребра 2,12 мм). Эта конструкция обеспечивает оптимальные условия для теплопередачи. Два теплообменника объединены общими патрубками для входа и выхода хладагента.

Вентиляторы

На конденсаторах установлены трехфазные ЕС-вентиляторы $\varnothing 630$ мм, 380/480 В, 50/60 Гц, с частотой вращения 1200 об/мин

Внешнее статическое давление воздуха до 500 Па.

ЕС-вентиляторы оборудованы двигателями с электронной коммутацией.

Вентиляторы подключены на заводе в легкодоступную клеммную коробку.

Все ЕС-вентиляторы разделены перегородками для избежания перетечек воздуха.

Опции

Опции теплообменника

LZ-MCI Многоконтурный

LZ-BAE Оребрение с покрытием BAE

Дополнительные опции

LZ-PEI Серая эмаль RAL 7035

LZ-VPS Жалюзи на выходе воздушного потока

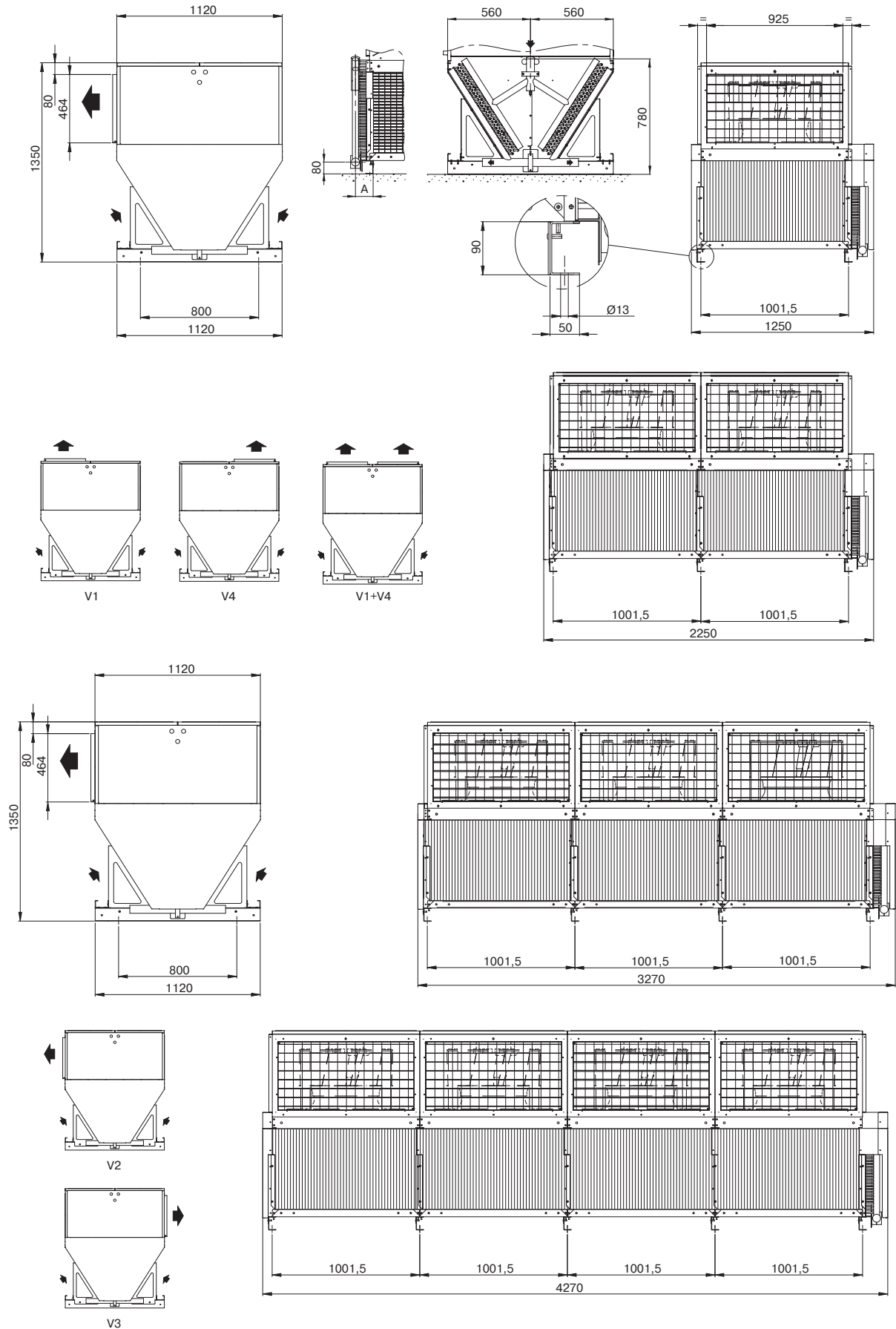
LZ-IPH Шумоизоляция

LZ-ECB Упаковка в ящик

LZ-PT1 Датчик давления воздуха

LZ-INT Коммуникационный интерфейс RS485

Габаритные размеры



Внимание!

Чертежи приведены только для справки. При заказе уточняйте место расположения патрубков.

ВОЗДУШНЫЕ КОНДЕНСАТОРЫ С ЦЕНТРОБЕЖНЫМИ ВЕНТИЛЯТОРАМИ



- Высокоэффективная теплообменная поверхность
- Компактность конструкции
- Внешнее статическое давление воздуха до 150 Па
- Низкий уровень шума
- Возможность размещения на техническом этаже при подключении воздуховодов

Воздушные конденсаторы LUE-CT предназначены для использования в системах кондиционирования воздуха и холодоснабжения административно-бытовых сооружений, офисных зданий, торговых-развлекательных центров, складских терминалов.

Модельный ряд, состоящий из 29 типоразмеров, охватывает теплосъем от 4 до 138 кВт.

Корпус

Корпус конденсаторов изготовлен из оцинкованной листовой стали.

Легкость доступа ко всем компонентам конденсаторов облегчает работы по монтажу, техобслуживанию и очистке.

В случае проблем с доступом к месту установки конденсаторы могут быть легко демонтированы и вновь смонтированы на месте установки.

Направление выходящего воздуха можно легко изменить на месте установки.

Теплообменная поверхность

Конденсаторы оборудованы высокоэффективными теплообменниками, изготовленными из медных труб диаметром $\varnothing 3/8$ " ($\varnothing 9,53$ мм), которые расположены в шахматном порядке и механически расширены внутри алюминиевого оребрения (шаг ребра 2,12 мм). Конфигурация теплообменника обеспечивает оптимальные условия для теплопередачи. Патрубки конденсатора выведены под пайку.

Вентиляторы

На конденсаторах установлены центробежные вентиляторы прямого привода с двойным воздухозабором с частотой вращения 1000 об/мин. Внешнее статическое давление воздуха до 150 Па.

Конденсаторы снабжены однофазными электродвигателями закрытого типа 230 В, 50 Гц, IP54, класс F, с рассчитанной на весь период срока службы смазкой и с внутренней тепловой защитой.

На конденсаторах с типоразмерами модуля 201, 283, 402, 478, 566, 603, 717, 849, 956 и 1132 установлены 3-фазные

вентиляторы 230/400 В, 50 Гц.

Предусмотрены соединительные узлы для подключения к тканевым воздуховодам.

Клеммы электродвигателей вентиляторов расположены в легкодоступной клеммной коробке. (Обмотки 3-фазных двигателей подключены на 400 В.)

Для облегчения регулирования давления с помощью циклического режима работы вентиляторов при установленных на секциях теплообменника экранах не допускает перепуска воздуха.

Два возможных положения конденсатора, с вертикальным или горизонтальным входом воздуха, также предполагают четыре варианта выходящего воздушного потока; при заказе оборудования необходимо указать вариант поставки: V1, V2, V3, V4 или H1, H2, H3, H4.

Опции

Опции теплообменника

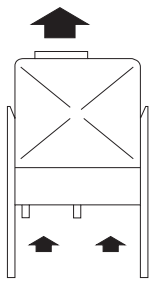
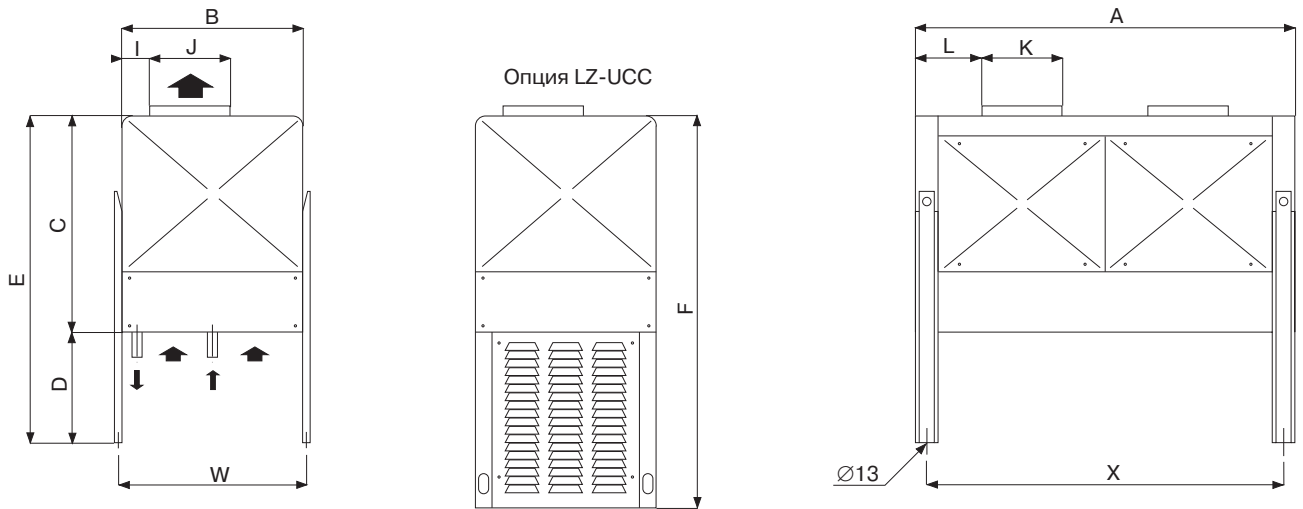
- LZ-MCI Многоконтурный
- LZ-BAE Оребрение с покрытием BAE
- LZ-FINS Другой шаг оребрения

Дополнительные опции

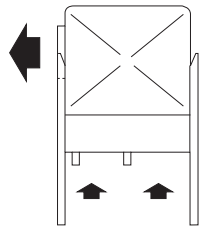
- LZ-PEI Серая эмаль RAL 7035
- LZ-VPS Жалюзи на выходе воздушного потока
- LZ-FLA Воздушные фильтры на всасывании
- LZ-IPH Шумоизоляция
- LZ-UCC Жалюзи воздухозаборные (кроме модели СТ 528 и моделей СТ 603–СТ 1132)
- LZ-ECB Упаковка в ящик

Габаритные размеры

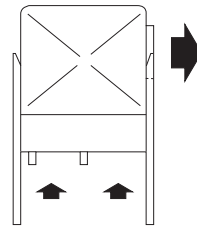
Вертикальный поток воздуха



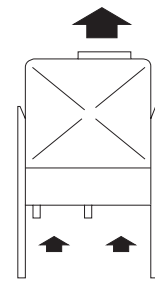
V 1



V 2

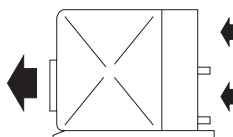
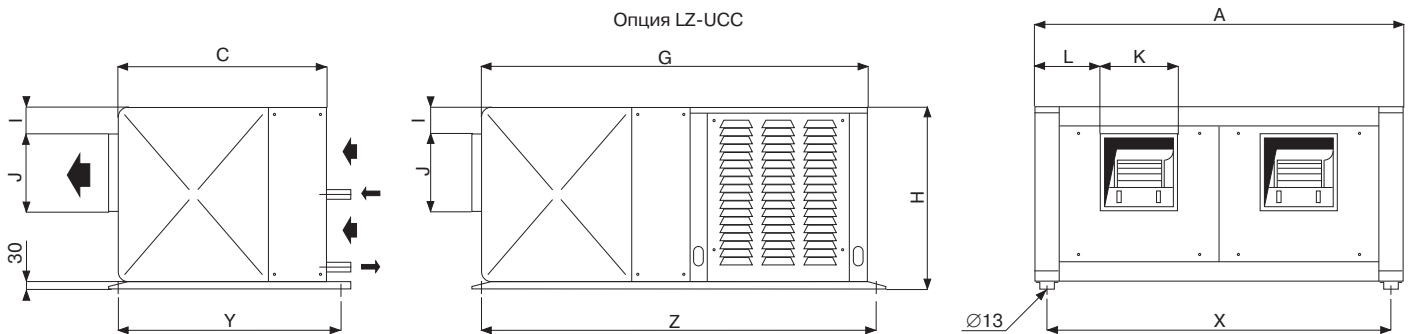


V 3

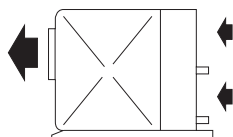


V 4

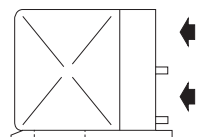
Горизонтальный поток воздуха



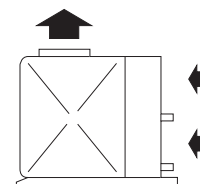
H 1



H 2



H 3



H 4

Внимание!

Чертежи приведены только для справки. При заказе уточняйте место расположения патрубков.

СУХИЕ ОХЛАДИТЕЛИ LESSAR

Сухой охладитель или драйкулер — теплообменный аппарат, применяемый в системах кондиционирования для охлаждения воды, гликолей и других совместимых с медью жидкостей.



Сухие охладители LESSAR применяются для построения систем кондиционирования и холодоснабжения любой сложности. Такие немаловажные факторы, как применение комплектующих от ведущих мировых производителей, контроль качества сборки, тестирование произведенного оборудования, внедрение инноваций и многолетний опыт производства позволяют говорить нам о высоком качестве, отличных рабочих характеристиках и надежности оборудования LESSAR.

ОСОБЕННОСТИ СУХИХ ОХЛАДИТЕЛЕЙ LESSAR

- Высокоэффективная теплообменная поверхность с алюминиевым гофрированным оребрением
- Повышенный коэффициент теплопередачи обеспечивается развитой теплообменной поверхностью с внутренним рифлением медных труб
- Щиты защиты и управления работой вентиляторов
- Сниженные шумовые и массогабаритные характеристики
- Страна производитель — Франция

МАРКИРОВКА СУХИХ ОХЛАДИТЕЛЕЙ

L U E – DB C PN 06 D L 01 B4 – 1C – 26V

1	2	3	4	5	6	7	8	9	10	11	12	13
1	L — торговая марка LESSAR					12 — вентилятор с 12 полюсами						
2	U — наружный блок					16 — вентилятор с 16 полюсами						
3	E — выносной теплообменник					EC — EC-вентилятор						
4	DB — сухой охладитель с осевыми вентиляторами					8 Подключение вентиляторов						
5	Модель					D — треугольник						
	C — стандартная					Y — звезда						
	I — с пониженным гидравлическим сопротивлением					9 Расположение вентиляторов						
6	Исполнение					L — рядное						
	PN — нормальная производительность					P — параллельное						
	PE — экстрапроизводительность					10 Количество вентиляторов						
	PU — ультрапроизводительность					1...16						
	SN — нормально низкочумный					11 Типоразмер модуля охладителя						
	SE — экстранизкочумный					12 Количество контуров охладителя						
	SU — ультранизкочумный					1C — один контур						
7	Исполнение электромотора вентилятора					2C — два контура						
	06 — вентилятор с 6 полюсами					13 Количество параллельных труб в ряду						
	08 — вентилятор с 8 полюсами											

L U E – DW 384 M1 520T 2.54 4C – 102V

1	2	3	4	5	6	7	8	9	10
1	L — торговая марка LESSAR					7 Частота вращения вентиляторов			
2	U — наружный блок					520T — 520 об/мин			
3	E — выносной теплообменник					465T — 465 об/мин			
4	DW — сухой V-образный охладитель с осевыми вентиляторами					410T — 410 об/мин			
5	Типоразмер модуля охладителя					355T — 355 об/мин			
6	Количество вентиляторов					300T — 300 об/мин			
	M1 — один вентилятор					245T — 245 об/мин			
	M2 — два вентилятора					190T — 190 об/мин			
	M3 — три вентилятора					160T — 160 об/мин			
						8 Шаг оребрения			
						2,54 мм			
						9 Количество контуров охладителя			
						1C — один контур			
						4C — четыре контура			
						10 Количество параллельных труб в ряду			

СУХИЕ ОХЛАДИТЕЛИ С ОСЕВЫМИ ВЕНТИЛЯТОРАМИ ИЛИ С ЕС-ВЕНТИЛЯТОРАМИ



- Альтернатива градирням
- Возможность горизонтального или вертикального монтажа
- Низкий уровень шума

Сухие охладители **LUE-DB** предназначены для использования в системах кондиционирования воздуха, в системах Free cooling в качестве охладителей воды, гликолей и других совместимых с медью жидкостей. Теплосъем от 18 до 1200 кВт в зависимости от конкретных условий.

Корпус

Корпус изготовлен из оцинкованной стали без покрытия и из оцинкованной стали с эмалевым покрытием серого цвета RAL 7035. Болты и гайки из нержавеющей стали обеспечивают высокую коррозионную стойкость (стандарт ISO 7253). Все компоненты прошли испытания на коррозионную стойкость: солевой туман и испытания Кестерлиха при циклических воздействиях.

Охладители поставляются на деревянном паллете.

Теплообменная поверхность

Сухие охладители оборудованы теплообменниками из медных труб с гофрированным алюминиевым оребрением, обеспечивающим оптимальную теплопередачу. Медные трубки расположены в шахматном порядке. Коллекторы снабжены вентиляционными и сливными отверстиями. Соединительные патрубки: резьба до DN50 включительно и фланцы для больших размеров.

Вентиляторы

Трехфазные электродвигатели закрытого типа 400 В, 3 фазы, 50 Гц, IP54, класса F, соответствуют стандарту EN 60529, смазка рассчитана на весь срок эксплуатации электродвигателя.

Проконсультируйтесь с нами, если температура воздуха на выходе сухого охладителя превышает 60 °С.

Электродвигатели подключены в заводских условиях:

- в 1–3 электрических коробках для моделей L (с двигателями в одну линию),
- в 2–8 электроэлектрических коробках для моделей P (с двигателями в две линии).

Опционально возможно оснащение вентиляторов электронно-коммутируемым двигателем (ЕС-вентилятор).

Внимание!

1. Температура замерзания жидкости, используемой в теплообменнике, должна быть по крайней мере на 5 °С ниже минимальной температуры окружающей среды на месте монтажа.
2. Стандартный сухой охладитель не может быть полностью опорожнен простым открыванием дренажных отверстий. Удалите полностью оставшуюся после дренирования жидкость во избежание ее замерзания внутри труб.
3. Всегда проводите контроль утечек с использованием выбранной жидкости.

Опции

Опции теплообменника

- LZ-MCI** Многоконтурный
- LZ-BXD** Оребрение с покрытием Blygold XT
- LZ-BAE** Оребрение с виниловым покрытием

Опции вентиляторов

- LZ-M25** Электродвигатели вентиляторов 3 фазы/230 В/50 Гц
- LZ-MTH** Электродвигатели с термореле перегрузки. Рекомендуются в случаях частого запуска системы (более 30 пусков в час) или при использовании с регулятором скорости
- LZ-IRP** Поворотный бесконтактный выключатель(и)
- LZ-SCU** Без заводской разводки кабелей от вентиляторов
- LZ-C2V** Заводское подключение вентиляторов для двух скоростей вращения в общей соединительной коробке (кроме вентиляторов 06P)

Опции корпуса

- LZ-REN** Ножки удлинены на 240 мм
- LZ-RE2** Ножки удлинены на 840 мм
- LZ-RE3** Ножки удлинены на 1340 мм
- LZ-RE4** Ножки удлинены на 1840 мм
- LZ-ECB** Упаковка в виде деревянного решетчатого ящика
- LZ-RAL** Специальный цвет окраски
- LZ-PAV** Виброгасящие прокладки для ножек

Опции защиты и регулирования

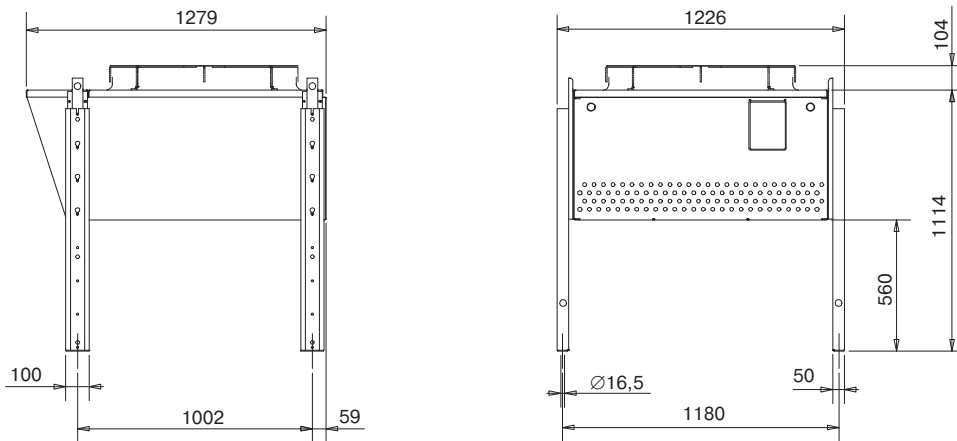
- LZ-CMP** Щит защиты электродвигателей вентиляторов
- LZ-RT1** Включает опцию LZ-CMP плюс регулирование включением/выключением вентиляторов
- LZ-RT1'** Включает опцию LZ-CMP плюс регулирование давления конденсации с помощью циклического режима работы вентиляторов — для двух одинаковых контуров
- LZ-RT2** Включает опцию LZ-CMP плюс регулирование с помощью регулятора скорости за счет изменения напряжения
- LZ-RT3** Включает опцию LZ-CMP плюс регулирование с помощью регулятора скорости за счет изменения частоты

Дополнительные опции

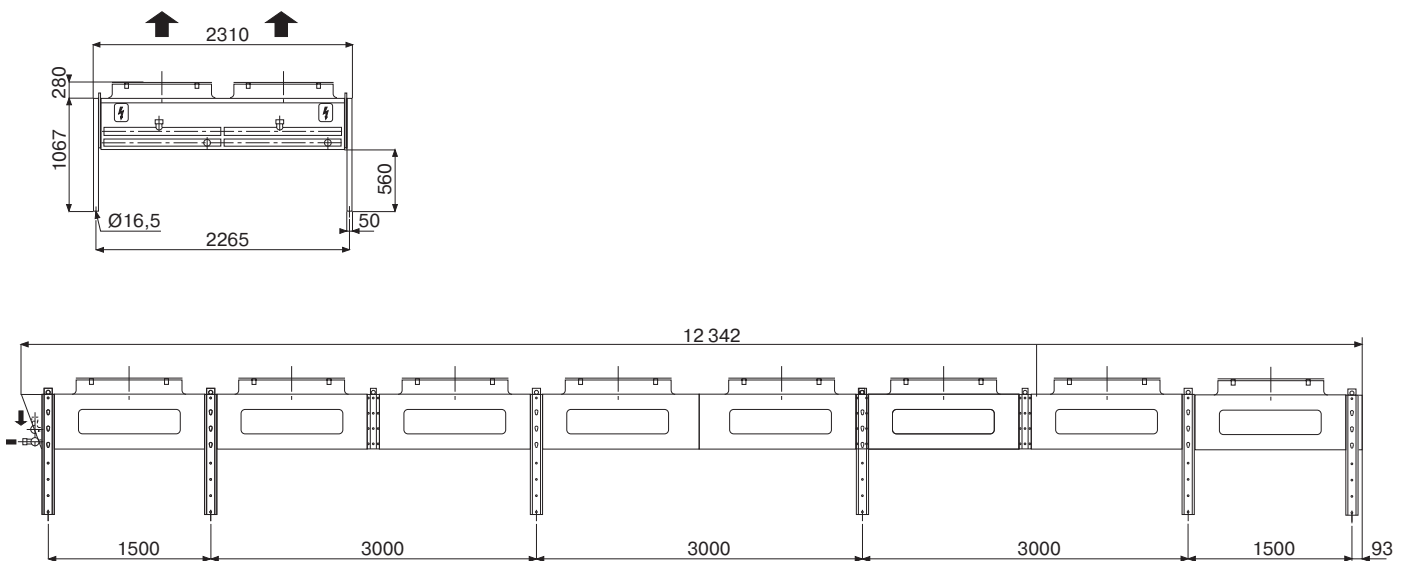
- LZ-VEX** Расширительный бак

Габаритные размеры

Минимальный типоразмер



Максимальный типоразмер



Внимание!

Чертежи приведены только для справки. При заказе уточняйте место расположения патрубков.

СУХИЕ ОХЛАДИТЕЛИ С ОСЕВЫМИ ВЕНТИЛЯТОРАМИ



- Альтернатива градирням
- Компактность конструкции
- Моторы вентиляторов вне воздушного потока
- Низкий уровень шума
- Температура воздуха на выходе может превышать 60 °С

Сухие охладители LUE-DW предназначены для использования в когенерационных системах, в промышленных технологических процессах, а также в системах кондиционирования воздуха, системах Free cooling (свободное охлаждение) при повышенных требованиях к уровню звукового давления, в качестве охладителей воды, гликолей и других совместимых с медью жидкостей. Теплосъем от 150 до 1400 кВт в зависимости от конкретных условий.

Корпус

Корпус изготовлен из оцинкованной стали.
Каркас из стали горячего цинкования.
Сухие охладители поставляются на деревянном паллете.

Теплообменная поверхность

Сухие охладители оборудованы теплообменниками с алюминиевым гофрированным оребрением, обеспечивающими оптимальную теплопередачу. Медные трубы расположены в шахматном порядке.
Коллекторы снабжены сливными отверстиями и отверстиями для удаления воздуха.
Соединительные патрубки: резьба до DN50 включительно и фланцы для больших размеров.

Вентиляторы

Сухие охладители оборудованы вентиляторами Ø1840 мм с лопастями специальной конструкции, обеспечивающими высокую эффективность в работе и низкий уровень шума.

Лопастей вентиляторов изготовлены из синтетического материала и обладают высокой стойкостью к коррозии и износу. Температура воздуха на выходе может превышать 60 °С. Электродвигатели расположены вне воздушного потока благодаря шкивам и ременной передаче.

Трехфазные асинхронные электродвигатели 400 В/50 Гц, класс F, с рассчитанной на длительный срок службы смазкой, удовлетворяют требованиям CEI34-1.

Решетка вентиляторов соответствует требованиям стандарта NF E51.190.

Внимание!

1. Температура замерзания жидкости должна быть по крайней мере на 5 °С ниже минимальной температуры окружающей среды на месте монтажа.
2. Стандартный сухой охладитель не может быть полностью опорожнен простым открыванием дренажных отверстий. Удалите полностью оставшуюся после дренирования жидкость во избежание ее замерзания внутри труб.
3. Всегда проводите контроль утечек с использованием выбранной жидкости.

Опции

Опции теплообменника

- LZ-BXD Оребрение с покрытием Polual Blygold XT
- LZ-BAE Оребрение с покрытием BAE
- LZ-BCC Медное оребрение

Опции вентиляторов

- LZ-M60 Электродвигатели вентиляторов, 60 Гц
- LZ-C2V Заводское подключение вентиляторов для двух скоростей вращения в общей соединительной коробке (звезда/треугольник)

Опции защиты и регулирования

- LZ-CMP Щит защиты электродвигателей вентиляторов
- LZ-RT3 Включает опцию CMP плюс регулирование с помощью регулятора скорости за счет изменения частоты
- LZ-MTH Электродвигатели с защитным термоконтактом. При использовании частотных преобразователей проконсультируйтесь с нами

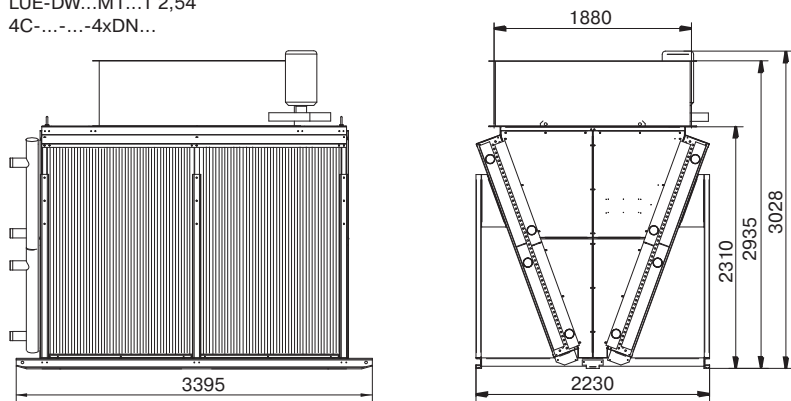
Подробную информацию об опциях управления и защиты вентиляторов сухих охладителей LUE-DW смотри на стр. 237.

Дополнительные опции

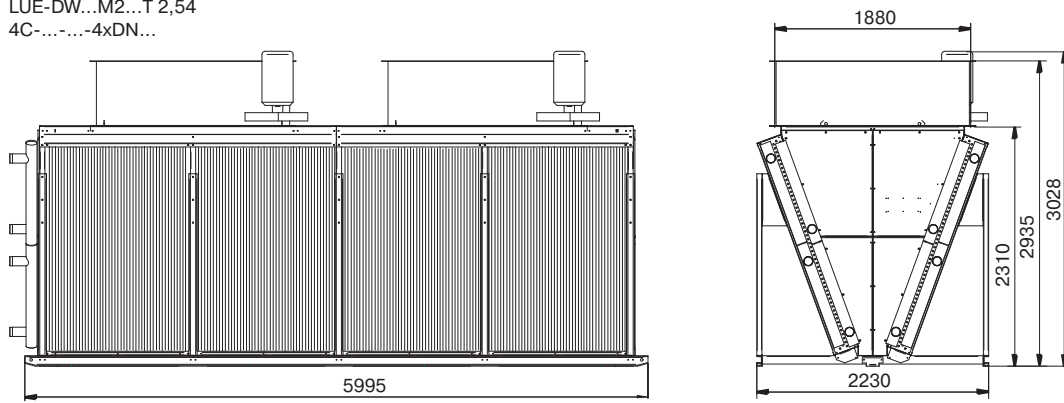
- LZ-VEX Расширительный бак

Габаритные размеры

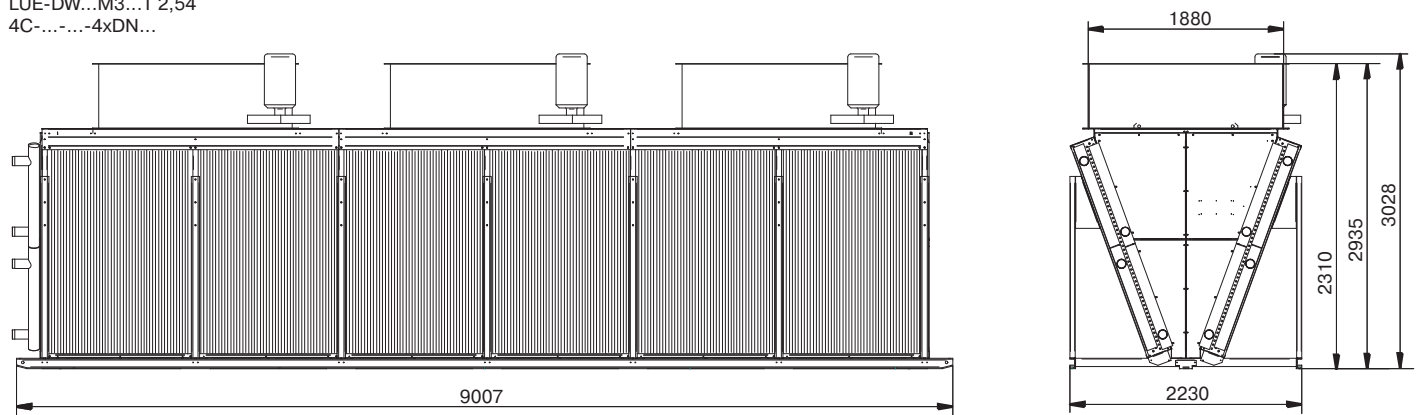
LUE-DW...M1...T 2,54
4C-...-...-4xDN...



LUE-DW...M2...T 2,54
4C-...-...-4xDN...



LUE-DW...M3...T 2,54
4C-...-...-4xDN...

**Внимание!**

Чертежи приведены только для справки. При заказе уточняйте место расположения патрубков.

ОПЦИИ ЗАЩИТЫ И РЕГУЛИРОВАНИЯ

ОПЦИИ ЗАЩИТЫ И РЕГУЛИРОВАНИЯ ДЛЯ ВОЗДУШНЫХ КОНДЕНСАТОРОВ LESSAR

Опции защиты электродвигателей вентиляторов и регулирования давления конденсации хладагента предназначены для воздушных конденсаторов LUE-CB и LUE-CA.

LZ-CMP ЩИТ ЗАЩИТЫ ЭЛЕКТРОДВИГАТЕЛЕЙ ВЕНТИЛЯТОРОВ

- Корпус щита, степень защиты IP 55.
- Индикация общей неисправности — один нормально разомкнутый контакт (НО) и один нормально замкнутый контакт (НЗ).
- Один главный выключатель.
- Одно устройство тепловой защиты на каждый электродвигатель.
- Уплотнительные кабельные вводы для подключения электродвигателей и подачи электропитания.
- Электрическая схема соединений.

LZ-RP1

LZ-RP1 включает опцию LZ-CMP плюс регулирование давления конденсации с помощью циклического режима работы вентиляторов:

- все компоненты LZ-CMP;
- один прерыватель либо термостатический регулятор;
- один датчик давления с соединительным клапаном Шредера и бронированным кабелем.

Щит защиты и управления либо смонтирован на конденсаторе, либо поставляется отдельно в виде комплекта, упакованного в индивидуальном ящике.

В случае поставки в виде отдельного комплекта кабель для подключения щита управления к конденсатору должен предоставляться монтажной организацией.

Вместе с дополнительными аксессуарами возможна поставка комплекта для напольного крепления.

LZ-RP2

LZ-RP2 включает опцию LZ-CMP плюс регулирование давления конденсации с помощью регулятора скорости за счет изменения напряжения:

- все компоненты LZ-CMP;
- один регулятор напряжения;
- защита регулятора плавкими предохранителями;
- вентиляция щита;
- один датчик давления с соединительным клапаном Шредера и бронированным кабелем;
- управление внутренними защитными устройствами на модификациях с 6- и 8-полюсными электродвигателями (для 12P не используется).

Щит защиты и управления, предлагаемый в качестве опции, либо смонтирован на конденсаторе, либо поставляется отдельно в индивидуальном упаковочном ящике. В случае отдельной поставки в индивидуальном упаковочном ящике кабель для подключения щита управления к конденсатору должен предоставляться монтажной организацией. Вместе с дополнительными аксессуарами возможна поставка комплекта для напольного крепления.

Внимание! Опция LZ-RP2 может быть поставлена отдельно для дальнейшего монтажа. Данный тип управления скоростью может привести к шумам при низких ско-



ростях вращения. Если уровень шума является важным критерием для выбора, то следует предпочесть регулирование LZ-RP3.

LZ-RP3

LZ-RP3 включает опцию LZ-CMP плюс регулирование давления конденсации с помощью регулятора скорости за счет изменения частоты:

- все компоненты LZ-CMP;
- один регулятор частоты;
- защита регулятора плавкими предохранителями;
- вентиляция щита;
- один датчик давления с соединительным клапаном Шредера и бронированным кабелем.

Щит защиты и управления, предлагаемый в качестве опции, либо смонтирован на конденсаторе, либо поставляется отдельно в виде комплекта, упакованного в индивидуальном ящике.

Для всех остальных конденсаторов данный щит управления в связи с размерами предлагается только в виде отдельного комплекта, поставляемого в индивидуальном упаковочном ящике. В случае отдельной поставки в виде комплекта кабель для подключения щита управления к конденсатору должен предоставляться монтажной организацией. Рекомендуется использовать бронированный кабель. Вместе с дополнительными аксессуарами возможна поставка комплекта для напольного крепления.

LZ-MEC

LZ-MEC включает опцию LZ-CMP плюс регулирование давления конденсации с помощью электронного регулятора скорости вращения вентиляторов:

- ЕС моторы вентиляторов;
- корпус щита, степень защиты IP 55;
- один главный выключатель;
- регулятор частоты вращения;
- один датчик давления с соединительным узлом Шредера и бронированным кабелем.

Этот щит управления всегда поставляется смонтированным на конденсатор с подключенным кабелем управления. (Силовые кабели не подключены к вентиляторам.)

ОПЦИИ ЗАЩИТЫ И РЕГУЛИРОВАНИЯ ДЛЯ СУХИХ ОХЛАДИТЕЛЕЙ LESSAR

Опции защиты электродвигателей вентиляторов и регулирования температуры хладоносителя предназначены для сухих охладителей LUE-DB и LUE-DW.

LZ-CMP ЩИТ ЗАЩИТЫ ЭЛЕКТРОДВИГАТЕЛЕЙ ВЕНТИЛЯТОРОВ

- Корпус щита, степень защиты IP 55.
- Индикация общей неисправности — один нормально разомкнутый контакт (НО) и один нормально замкнутый контакт (НЗ).
- Один главный выключатель.
- Одно устройство тепловой защиты на каждый электродвигатель.
- Уплотнительные кабельные вводы для подключения электродвигателей и подачи электропитания.
- Электрическая схема соединений.

LZ-RT1

LZ-RT1 включает опцию LZ-CMP плюс регулирование циклической работой вентиляторов:

- все компоненты LZ-CMP;
- один термостатический регулятор;
- один датчик температуры NTC с ниппелем.

Щит защиты и управления либо смонтирован на охладителе, либо поставляется отдельно в виде комплекта, упакованного в индивидуальном ящике.

В случае поставки в виде отдельного комплекта кабель для подключения щита управления к охладителю должен предоставляться монтажной организацией.

Вместе с дополнительными аксессуарами возможна поставка комплекта для напольного крепления.

LZ-RT2

LZ-RT2 включает опцию LZ-CMP плюс регулирование с помощью регулятора скорости за счет изменения напряжения:

- все компоненты LZ-CMP;
- один регулятор напряжения;
- защита регулятора плавкими предохранителями;
- вентиляция щита;
- один датчик температуры NTC с ниппелем;
- управление внутренними защитными устройствами на модификациях с 6- и 8-полюсными электродвигателями (для 12P не используется).

Щит защиты и управления, предлагаемый в качестве опции, либо смонтирован на охладителе, либо поставляется отдельно в индивидуальном упаковочном ящике. В случае отдельной поставки в индивидуальном упаковочном ящике кабель для подключения щита управления к охладителю должен предоставляться монтажной организацией. Вместе с дополнительными аксессуарами возможна поставка комплекта для напольного крепления.

Внимание! Опция LZ-RT2 или комплект могут быть поставлены отдельно для дальнейшего монтажа. Данный тип управления скоростью может привести к шумам при низких скоростях вращения. Если уровень шума является важным критерием для выбора, то следует предпочесть регулирование опцией LZ-RT3.



LZ-RT3

LZ-RT3 включает опцию LZ-CMP плюс регулирование с помощью регулятора скорости за счет изменения частоты:

- все компоненты LZ-CMP;
- один регулятор частоты;
- защита регулятора плавкими предохранителями;
- вентиляция щита;
- один датчик температуры PT100 с ниппелем.

Щит управления, предлагаемый в качестве опции, либо смонтирован на охладителе, либо поставляется отдельно в виде комплекта, упакованного в индивидуальном ящике.

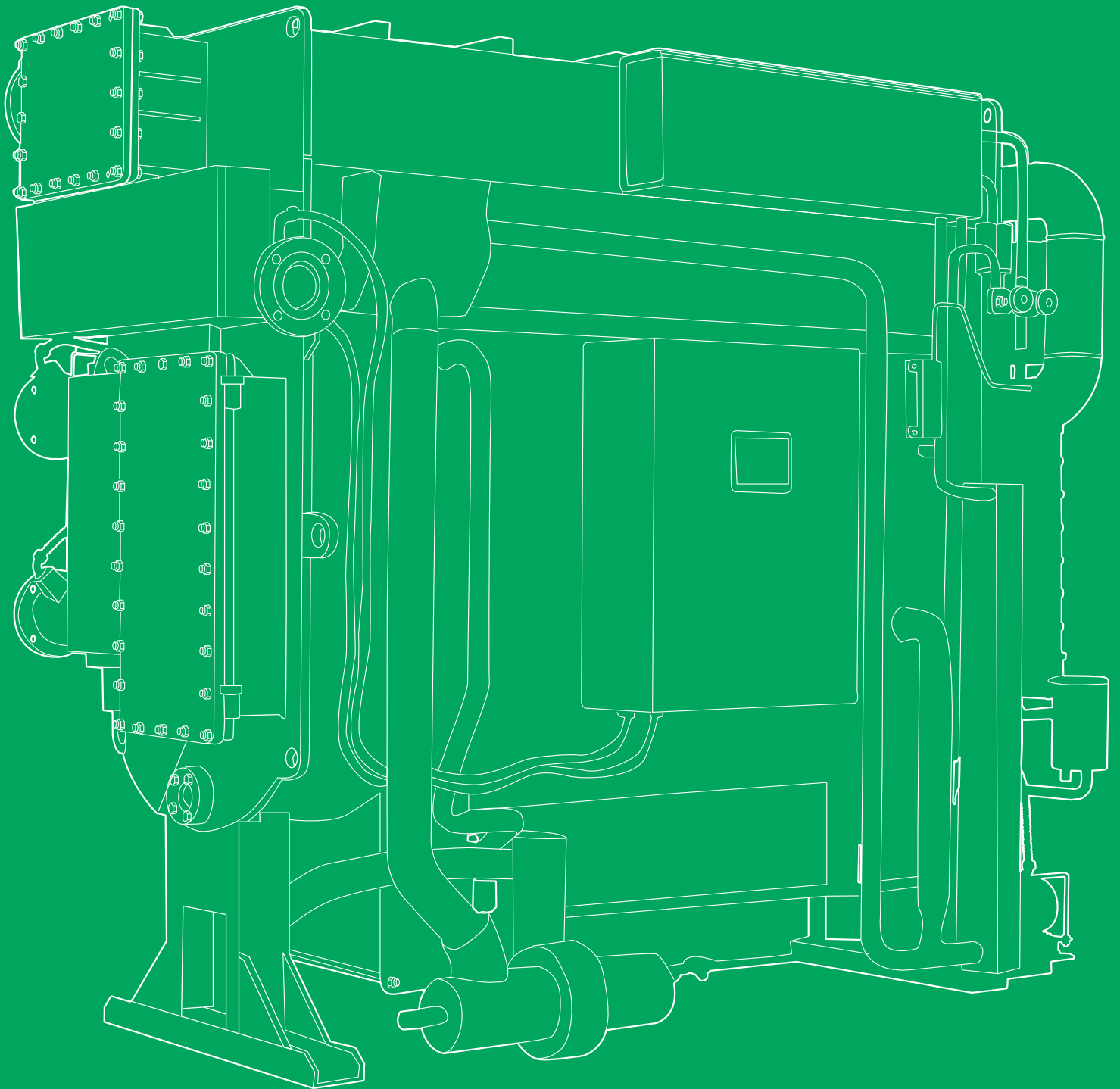
Для всех остальных охладителей данный щит управления в связи с размерами предлагается только в виде отдельного комплекта, поставляемого в индивидуальном упаковочном ящике. В случае отдельной поставки в виде комплекта кабель для подключения щита управления к охладителю должен предоставляться монтажной организацией. Рекомендуется использовать бронированный кабель. Вместе с дополнительными аксессуарами возможна поставка комплекта для напольного крепления.

LZ-MEC

LZ-MEC включает опцию LZ-CMP плюс регулирование с помощью электронного регулятора скорости вращения вентиляторов:

- ЕС моторы вентиляторов;
- корпус щита, степень защиты IP55;
- один главный выключатель;
- регулятор скорости вращения;
- один датчик температуры NTC с ниппелем.

Этот щит управления всегда поставляется смонтированным на охладитель с подключенным кабелем управления. (Силовые кабели не подключены к вентиляторам.)



LESSAR серия PROF

Абсорбционные чиллеры

Технические характеристики

Абсорбционные бромистолитиевые чиллеры LESSAR

Высокоэффективные абсорбционные бромистолитиевые чиллеры LESSAR разработаны для современных энергоэффективных систем кондиционирования. Чиллеры такого типа являются оптимальным техническим решением в случае высокой стоимости или дефицита электроэнергии, поскольку в качестве основного источника энергии для процесса охлаждения используется горячая вода, водяной пар, выхлопные газы или теплота сгорания природного газа. Применение в качестве хладагента дистиллированной воды, делает эксплуатацию чиллеров такого типа экологически безопасной, а новый подход к конструированию обеспечивает компактные размеры, удобство обслуживания и меньший расход пара, горячей воды и газа.

Абсорбционный бромистолитиевый чиллер (в профессиональной сфере принято сокращение АБХМ) — промышленная абсорбционная холодильная машина, назначением которой является отвод теплоты от воды, поступающей, например, из системы кондиционирования воздуха.

В парокомпрессионных холодильных машинах (ПКХМ) цикл охлаждения происходит за счет механического сжатия пара с помощью компрессора, для осуществления работы которого необходимо подвести электрическую энергию. В отличие от ПКХМ, к АБХМ необходимо подвести не электрическую, а тепловую энергию, которой может стать энергия горячей воды, пара, выхлопных газов, природного газа или другого топлива. АБХМ отличается значительно меньшим потреблением электрической энергии и ее применение в системе холодоснабжения позволяет существенно снизить эксплуатационные затраты. Электрическая энергия необходима АБХМ только для работы насосов раствора и хладагента. В самом проекте системы холодоснабжения на базе АБХМ также как и с ПКХМ, электрическая энергия необходима для работы вентиляторов испарительных градирен, насосных групп градирни и потребителя, а также системы автоматики.

Применение АБХМ возможно при наличии на объекте источника тепловой энергии, которая может быть получена путем сжигания топлива (природный газ) или за счет использования горячей воды или пара от котельной, бросового тепла производственных процессов или в системах тригенерации. АБХМ нашли широкое применение в комфортном кондиционировании (торгово-развлекательные комплексы, логистические комплексы, бизнес центры и др.), в промышленности (химические производства, нефтеперерабатывающие комплексы, технологические процессы, в которых при наличии больших избытков теплоты существует одновременная потребность в охлаждении) и энергетике (системы тригенерации, охлаждение воздуха для газовых турбин).

Каждый абсорбционный чиллер рассчитывается под конкретные параметры источника тепловой энергии на объекте. Также при подборе АБХМ необ-

ходимо учитывать период его эксплуатации — будет ли чиллер работать только в летний и переходный периоды, или необходима работа чиллера круглый год. Для круглогодичного использования необходимо применение закрытой градирни или сухого охладителя (система свободного охлаждения — Free cooling) с использованием водных растворов гликолей.

Стандартно АБХМ оснащается полностью автоматизированной системой управления.

Энергетическая эффективность ПКХМ оценивается величиной холодильного коэффициента, который является отношением холодопроизводительности чиллера к потребляемой электрической мощности. Так как охлаждение в АБХМ достигается за счет затрат не электрической (как в ПКХМ), а тепловой энергии, следовательно, энергетическая эффективность АБХМ оценивается тепловым коэффициентом, который является отношением холодопроизводительности чиллера к потребляемой тепловой мощности и составляет от 0,75 до 1,4. Прямое сравнение данных коэффициентов ПКХМ и АБХМ считается некорректным: как правило, эффективность применения АБХМ оценивается не путем сравнения указанных выше коэффициентов, а экономическим обоснованием в сравнении с ПКХМ и стоимостью источников тепловой и электрической энергии.

По сравнению с ПКХМ АБХМ LESSAR имеют следующие преимущества:

- Широкий модельный ряд холодопроизводительностью от 100 до 5300 кВт.
- Регулирование холодопроизводительности от 10 до 100%.
- Поддержание оптимальной производительности при частичной нагрузке.
- Низкое потребление электрической энергии (работающая на горячей воде АБХМ холодопроизводительностью 1500 кВт потребляет всего 3,8 кВт·ч электроэнергии).
- Возможность получения в летний период холода и в зимний период тепла в АБХМ работающих на природном или выхлопных газах.
- Низкий уровень шума и вибрации за счет отсутствия движущих частей.
- Отсутствие высокого давления в холодильном контуре.
- Экологически безопасны. Хладагентом является обычная вода. Утилизация тепловой энергии сбрасываемой горячей воды, дымовых газов или производственных процессов.
- Высокая надежность и простота обслуживания.
- Длительный срок службы — не менее 20 лет.
- Полная автоматизация, управление с помощью микропроцессорного контроллера ASIC (США) с сенсорным дисплеем.



СХЕМА И ПРИНЦИП РАБОТЫ АБСОРБЦИОННОГО ЦИКЛА ОХЛАЖДЕНИЯ

АБХМ состоит из четырех основных аппаратов: испаритель, абсорбер, генератор и конденсатор.

Вспомогательное оборудование включает насос раствора LiBr и насос хладагента (вода); для увеличения энергетической эффективности используют дополнительный теплообменник, чтобы повысить температуру слабого раствора перед генератором.

В АБХМ хладагентом является вода, абсорбентом (поглотителем) — раствор бромида лития LiBr. В испарителе поддерживается пониженное давление, 6 мм рт. ст., при таком давлении вода-хладагент кипит при температуре 4 °С. Насос хладагента используется для подачи воды на форсунки испарителя с помощью которых происходит разбрызгивание хладагента на поверхность труб, по которым циркулирует охлаждаемая вода от потребителя с температурой 12 °С. Попадая на поверхность труб, хладагент (вода) закипает и испаряется, отнимая при этом от труб с водой теплоту. В итоге к потребителю подается охлажденная вода с температурой 7 °С. Образующийся при кипении хладагента пар, необходимо удалять из испарителя для поддержания абсолютного давления 6 мм рт. ст. Эту задачу выполняет абсорбер, часто сблокированный с испарителем. Пар хладагента, поступающий из испарителя в абсорбер, поглощается раствором LiBr.

Раствор LiBr обладает высокой абсорбирующей способностью, которая увеличивается при увеличении плотности или при понижении температуры раствора. В абсорбере концентрированный раствор LiBr (подаваемый из генератора) поглощает пары хладагента, тем самым понижая свою концентрацию (т.е. становится слабым или разбавленным). Поглощение паров (абсорбция) является экзотермической реакцией, т.е. реакцией с выделением теплоты, которая, в свою очередь, отводится охлаждающей водой, циркулирующей в контуре абсорбер—градирня.

Далее слабый раствор подается насосом через теплообменник, в котором этот раствор повышает свою температуру путем теплообмена с концентрированным раствором, в генератор. В генераторе за счет подвода тепловой энергии от греющего источника (в нашем случае — горячая вода) вода из слабого раствора LiBr выпаривается, и раствор LiBr снова становится концентрированным (крепким). Крепкий раствор LiBr после генератора направляется обратно в абсорбер. Водяной пар из генератора поступает в конденсатор, где конденсируется за счет отвода теплоты конденсации к охлаждающей воде из градирни. Сконденсировавшийся из водяных паров хладагент (вода) вновь поступает в испаритель. И цикл повторяется заново.

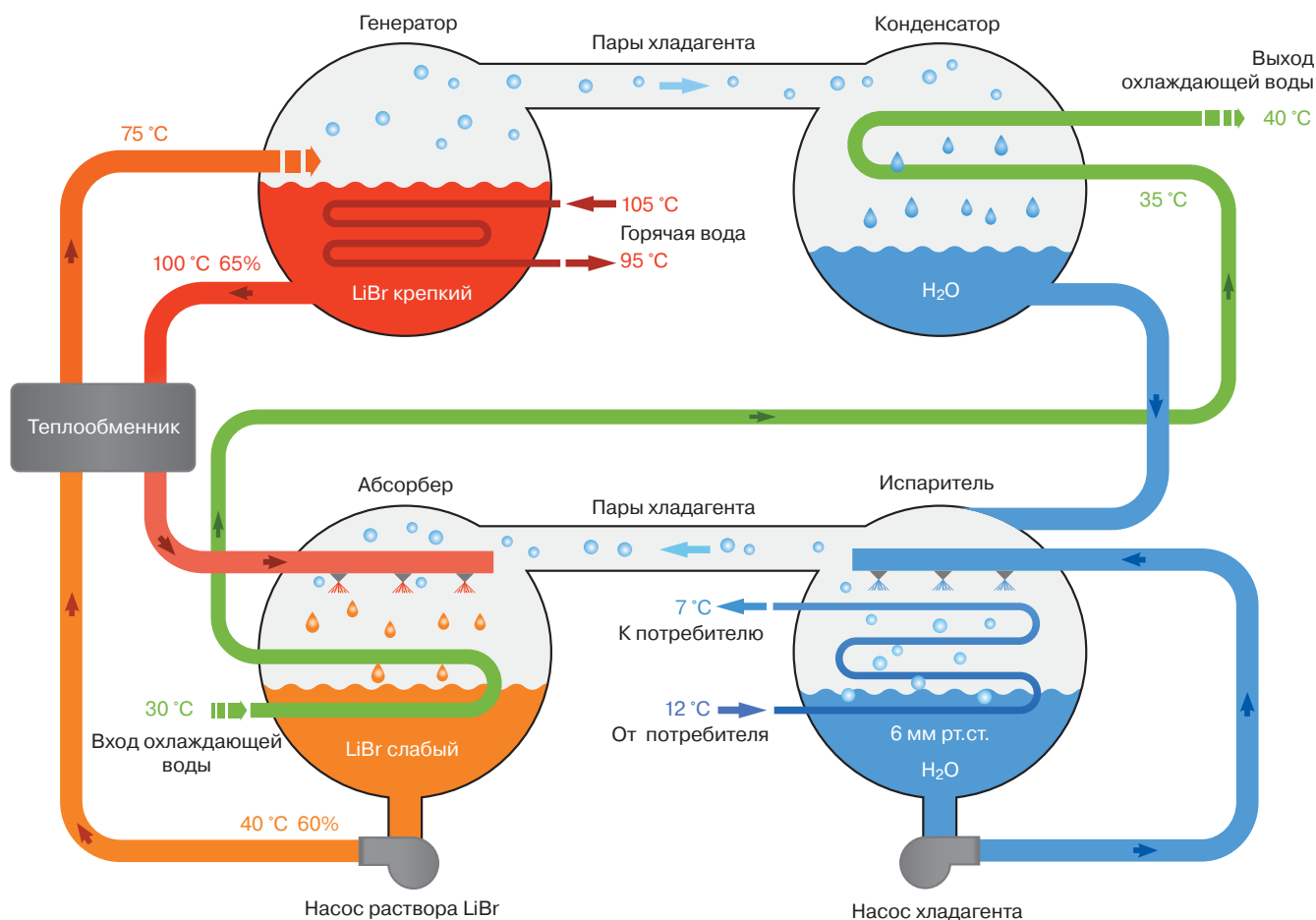


Рис. 1. Схема работы абсорбционного цикла охлаждения

Абсорбционные бромистолитиевые чиллеры LESSAR

ПРИМЕР ПРОЕКТА СИСТЕМЫ ХОЛОДОСНАБЖЕНИЯ НА БАЗЕ АБХМ



Рис. 2. Вариант применения АБХМ в системах тригенерации

Для реализации системы холодоснабжения на базе АБХМ в первую очередь необходим источник тепловой энергии — в нашем случае это горячая вода, например, от газопоршневой установки, то есть вариант применения АБХМ на так называемом «бросовом тепле», что дает возможность эффективно утилизировать тепловую энергию не только зимой для систем отопления, но и летом для выработки холода для системы кондиционирования воздуха (Рис. 2).

Рассмотрим пример схемы обвязки системы холодоснабжения на базе АБХМ Lessar (Рис. 3).

Данная схема является примером решения проекта системы холодоснабжения на базе АБХМ и не может быть использована как руководство к проектированию. Каждый проект холодоснабжения является индивидуальным, обладает конкретными техническими условиями и особенностями, которые необходимо учитывать при разработке проектной документации.

Холодильная машина должна быть установлена в отапливаемом помещении, температура которого составляет не менее 5 °С. Градирня устанавливается вне помещения на специально подготовленной площадке.

Таблица 1. Стандартные параметры качества воды на заполнение системы

Параметры	Охлаждающая вода		Охлажденная/горячая вода		Тенденция	
	Проточная или оборотная вода	Подготовленная вода	Циркулирующая вода	Подготовленная вода	Коррозия	Накипь
рН (25 °С)	6,5–8,0	6,5–8,0	6,5–8,0	6,5–8,0	○	○
Электрическая проводимость (25 °С, мкС/см)	Не более 800	Не более 200	Не более 500	Не более 200	○	—
Щелочность (промилле)	Не более 100	Не более 50	Не более 100	Не более 50	—	○
Общая жесткость (промилле)	Не более 200	Не более 50	Не более 100	Не более 50	—	○
Хлор (промилле)	Не более 200	Не более 50	Не более 100	Не более 50	○	—
Ионы серной кислоты (промилле)	Не более 200	Не более 50	Не более 100	Не более 50	○	—
Общее содержание железа (промилле)	Не более 1,0	0,3	1,0 или меньше	0,3	○	○
Ионы серы (промилле)	Не определяется	Не определяется	Не определяется	Не определяется	○	—
Ионы аммония (промилле)	Не более 1,0	Не более 0,2	Не более 0,5	Не более 0,2	○	—
Кремний (промилле)	Не более 50	Не более 30	Не более 50	Не более 30	—	○
Свободная угольная кислота (промилле)	—	—	10	10	○	—

Примечания

- Символ «○» указывает на возможность появления коррозии или накипи при несоблюдении указанных параметров.
- Каждый стандартный параметр в значительной степени взаимосвязан с возможными неполадками, вызванными коррозией. Если какое-либо значение отклоняется от стандартного параметра, это означает возможное проявление воздействия коррозии, поэтому необходимо периодически контролировать данные параметры.
- Так как качество воды может соответствовать требованиям благодаря применению различных технологических химических средств, диапазон требуемых параметров качества воды не приводится. Предпочтительнее определить контрольные параметры надлежащего качества воды под руководством специалиста по подготовке воды, проводящего периодические проверки ее качества.

Вода, которой необходимо заполнить систему холодоснабжения, должна соответствовать стандарту качества воды для АБХМ. Стандартные параметры качества воды приведены в **Табл. 1**.

В испаритель холодильной машины насосом контура потребитель-АБХМ подается нагретая вода с температурой 12 °С из системы кондиционирования воздуха. В испарителе хладоноситель (вода) охлаждается до температуры 7 °С и из подающего коллектора с помощью насосной станции потребителя раздается на элементы системы кондиционирования (потребителя). Для осуществления абсорбционно-

го цикла необходимо отводить теплоту абсорбции и конденсации к окружающей среде с помощью градирни открытого или закрытого типа.

Градирня — устройство для охлаждения большого количества воды направленным потоком атмосферного воздуха. При выборе открытой/закрытой градирни отвод теплоты к окружающей среде происходит за счет испарения части воды при стекании ее тонкой пленкой или каплями по специальному наполнителю, вдоль которого в противоположном направлении воды направлении подается поток воздуха.

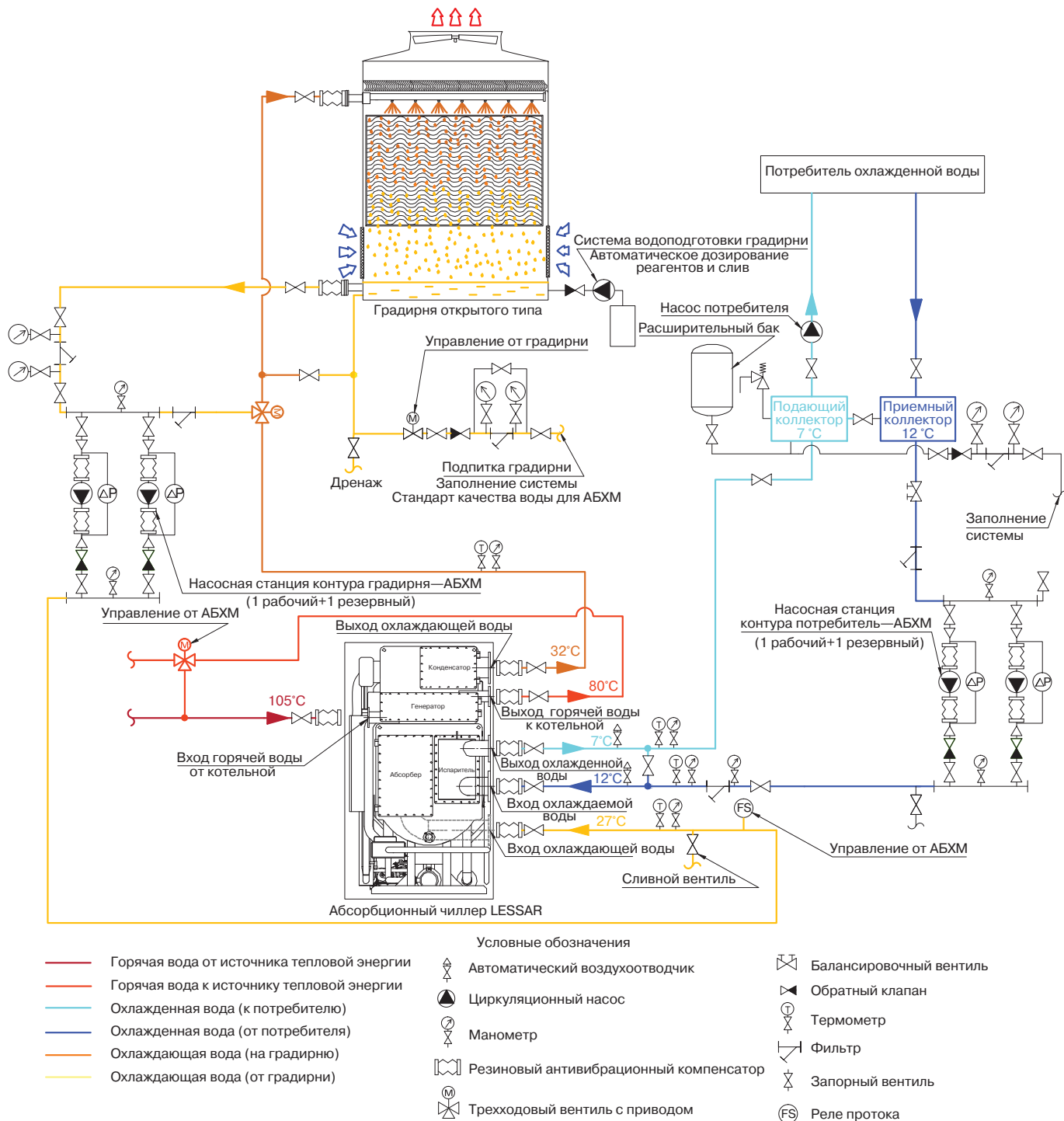


Рис. 3. Схема обвязки системы холодоснабжения на базе АБХМ

Абсорбционные бромистолитиевые чиллеры LESSAR

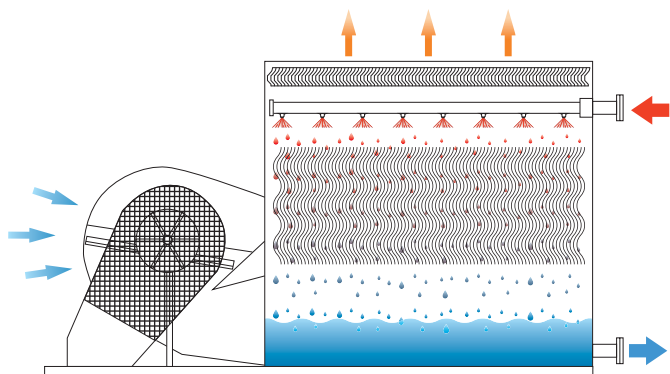


Рис.4. Принцип работы открытой градирни

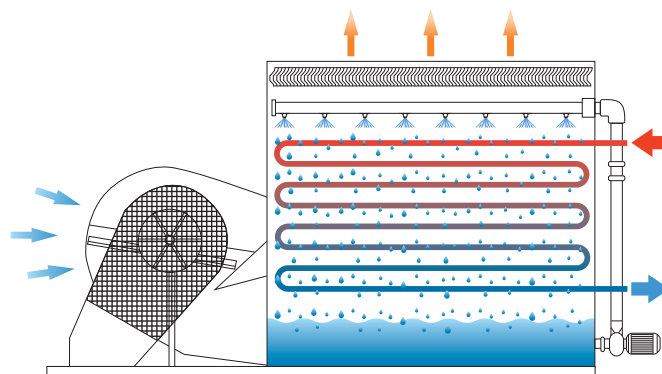


Рис.5. Принцип работы закрытой градирни

В открытой градирне (рис. 4) происходит прямой контакт воздуха и рабочей охлаждающей воды, поступающей из конденсатора холодильной машины, что без качественной водоподготовки приводит к засорению не только самой градирни, но и труб АБХМ.

В закрытой градирне (рис. 5) за счет дополнительного теплообменника прямой контакт воздуха и рабочей охлаждающей воды, поступающей в конденсатор холодильной машины отсутствует, что положительно влияет на обслуживание и работу АБХМ.

Но остается необходимость качественной водоподготовки воды, циркулирующей в градирне, без обработки которой примеси, соли жесткости и загрязнения биологического происхождения будут нарастать на трубах теплообменной поверхности градирни, что в итоге приведет к увеличению потребления электроэнергии градирней и росту уровня шума (рис. 6).

В теплый период АБХМ работает совместно с градирней открытого/закрытого типа. При потребности холода в зимний период, в случае, если нет

необходимости в 100% холодопроизводительности, рекомендуется устанавливать закрытую градирню, работающую на растворе гликолей. При необходимости в 100% холодопроизводительности рекомендуем использовать гибридную градирню или систему свободного охлаждения (Free cooling).

Насосные группы должны быть подобраны с учетом резервирования. В случае выхода из строя рабочих насосов включение резервных насосов происходит автоматически по датчику давления.

В переходный период года необходимо провести консервацию АБХМ и градирни.

Консервация и устранение неполадок оборудования системы холодоснабжения на базе АБХМ, кроме предусмотренных в инструкции по эксплуатации, осуществляется специализированной фирмой-поставщиком.

В табл. 2 указаны типы АБХМ LESSAR в зависимости от источника тепловой энергии, режимы работы и производительность.

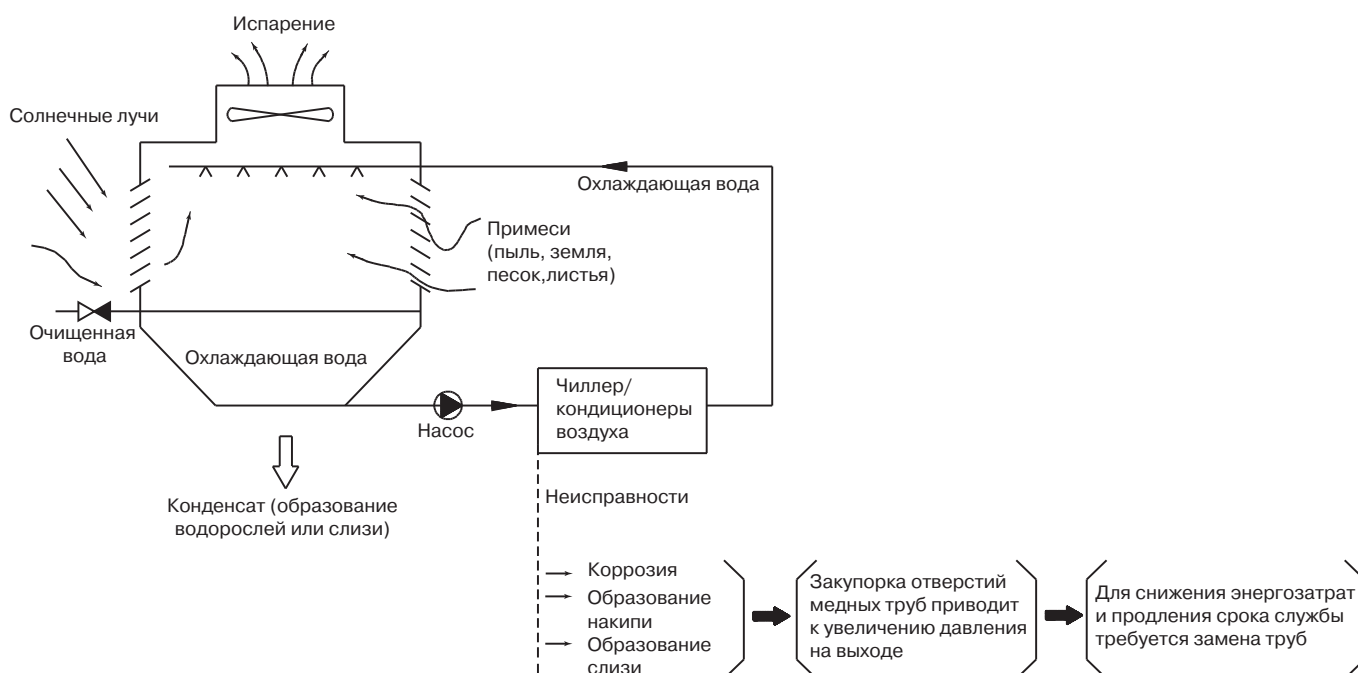


Рис.6. Причины загрязнения охлаждающей воды и возникающие неисправности

МАРКИРОВКА АБСОРБЦИОННЫХ БРОМИСТОЛИТИЕВЫХ ЧИЛЛЕРОВ

LUC — **HWAR-L** **600**

1

2

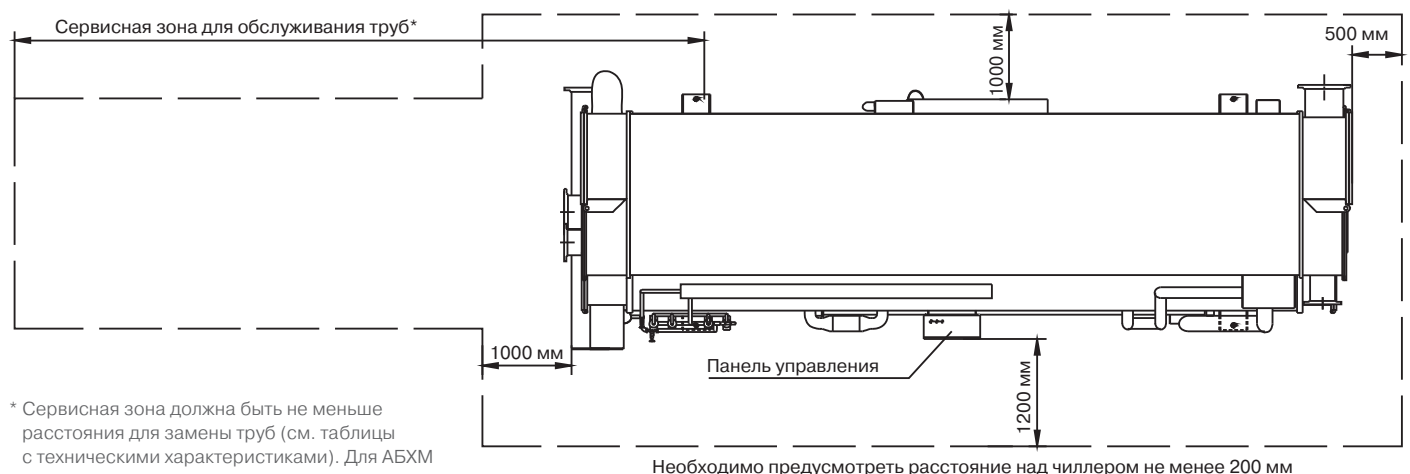
3

- 1 **LUC** — торговая марка LESSAR
- 2 **Источник тепловой энергии, число ступеней**
HWAR-L — горячая вода, одноступенчатый
2AB — горячая вода, двухступенчатый
DW(H) — природный газ, двухступенчатый (высокоэффективный)
S — пар, одноступенчатый
SW(H) — пар, двухступенчатый (высокоэффективный)
CHP — выхлопные газы, двухступенчатый
2AA — возвратная вода, двухступенчатый
- 3 **600** — типоразмер

Таблица 2. Модельный ряд АБХМ LES SAR

Модельный ряд	Тип АБХМ	Источник тепловой энергии	Режимы работы	Производительность, кВт
LUC-HWAR-L	Одноступенчатый абсорбционный чиллер на горячей воде	Горячая вода 150/70 °С	Охлаждение	105–4571
LUC-2AB	Двухступенчатый абсорбционный чиллер на горячей воде с дополнительным генератором	Горячая вода 95/55 °С	Охлаждение	264–4571
LUC-DW	Двухступенчатый абсорбционный чиллер прямого горения	Природный газ	Охлаждение Нагрев	176–5274 147–4401
LUC-DWH	Двухступенчатый абсорбционный чиллер прямого горения (высокоэффективный)	Природный газ	Охлаждение Нагрев	176–5274 147–4401
LUC-CHP	Двухступенчатый абсорбционный чиллер на выхлопных газах	Выхлопные газы с температурой 250–650 °С	Охлаждение Нагрев	176–5272 165–4937
LUC-S	Одноступенчатый абсорбционный чиллер на паре	Водяной пар с давлением до 5 бар	Охлаждение	176–5274
LUC-SW	Двухступенчатый абсорбционный чиллер на паре	Водяной пар с давлением от 3 до 5 бар	Охлаждение	352–5274
LUC-SWH	Двухступенчатый абсорбционный чиллер на паре (высокоэффективный)	Водяной пар с давлением от 3 до 8 бар	Охлаждение	352–5274
LUC-2AA	Двухступенчатый абсорбционный чиллер на возвратной воде	Возратная вода 70/60 °С	Охлаждение	264–4571

РАЗМЕРЫ СЕРВИСНОЙ ЗОНЫ ДЛЯ АБХМ



* Сервисная зона должна быть не меньше расстояния для замены труб (см. таблицы с техническими характеристиками). Для АБХМ нестандартного исполнения данное расстояние необходимо уточнять у завода-производителя.

Объекты с использованием АБХМ LESSAR

ТОРГОВО-РАЗВЛЕКАТЕЛЬНЫЙ КОМПЛЕКС

«ПИТЕРЛЭНД»

Санкт-Петербург

«ПИТЕРЛЭНД» — один из самых больших
торгово-развлекательных центров
Санкт-Петербурга с аквапарком

Ультрасовременный комплекс, на четырех этажах которого представлены: магазины мировых брендов, рестораны, большой детский развлекательный центр, кинотеатр, спортивные площадки, фудкорт, терраса с видом на Финский залив и аквапарк.

Холодоснабжение комплекса осуществляется при помощи абсорбционных бромистолитиевых холодильных машин (АБХМ) торговой марки LESSAR.

Выбор основного технологического оборудования обуславливался ограниченными возможностями по присоединению электрической мощности, а так же наличием избытка горячей воды, поступающей от охлаждения газопоршневых машин, и не используемой в летнее время. В соответствии с этим, использование абсорбционных чиллеров LESSAR общей холодопроизводительностью 4,5 МВт (3×1500 кВт) является оптимальным решением для данного объекта. При этом для выработки холодильной мощности в 1500 кВт одной холодильной машине требуется всего 3,8 кВт электроэнергии!



ТОЙОТА ЦЕНТР

Астрахань

Центр по продаже автомобилей

Первый в Астрахани специализированный центр по продаже автомобилей «Тойота» — «Тойота Центр Астрахань». Общая площадь нового дилерского центра составляет 7314 м². В новом дилерском центре находятся демонстрационный зал, сервисная зона, склад запасных частей и аксессуаров.

Установленное оборудование Lessar: абсорбционный бромистолитиевый чиллер, работающий на природном газе.

НОВО-САЛАВАТСКАЯ ТЭЦ

Салават

Теплоэлектроцентраль

ООО «Ново-Салаватская ТЭЦ» занимается всем спектром деятельности, связанным с производством электрической и тепловой энергии, обеспечивая бесперебойное энергоснабжение потребителей, подключенных к электрическим и тепловым сетям.

Устанавливаемое оборудование Lessar: абсорбционный бромистолитиевый чиллер LUC-S100, работающий на паре.



LUC-HWAR-L

ОДНОСТУПЕНЧАТЫЙ АБСОРБЦИОННЫЙ ЧИЛЛЕР НА ГОРЯЧЕЙ ВОДЕ

H₂O



kW



■ Холодопроизводительность, кВт
105–4571

■ Источник тепловой энергии
**Горячая вода с температурой
125/80 °C**



2013/06/22 20:44:54		время работы:	4 ч
Охлаждаемая вода:	8,3°C	выход:	6,3°C
Охлаждающая вода:	28,8°C	выход:	32,3°C
Горячая вода в/о:	87,6°C	выход:	70,9°C
1-ый ступень:	71,2°C	хладагент:	5,0°C
Индикаторы:	Газовый в/о	Газовый в/о	Газовый в/о
Остановки:	Остановлено		
Пуск	Останов	Время арт	Коды
Уставка	Главный	Клапаны	Список
		Перезависки	

Свободно программируемый логический контроллер ASIC (CША) с русскоязычным интерфейсом пользователя и поддержкой сетевого протокола ModBus

Особенности

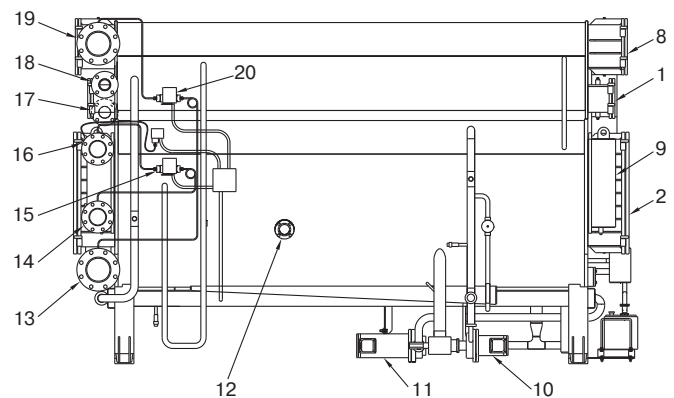
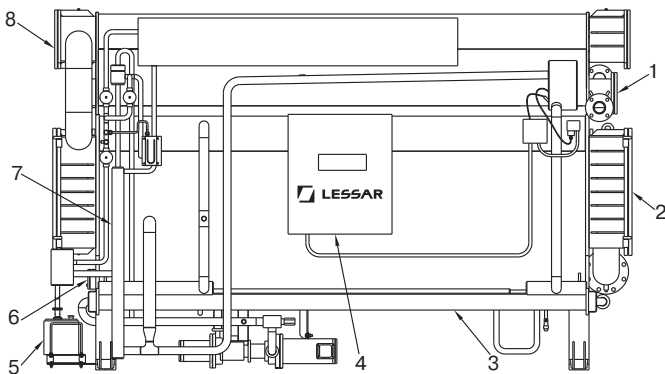
- В качестве источника тепловой энергии применяется горячая вода
- Экологически чистый хладагент — вода
- Низкое потребление электрической энергии
- Идеально подходят для систем тригенерации
- Возможность использования теплоты от источника без дополнительных систем регенерации
- Точное и оптимизированное управление с помощью микропроцессорного контроллера ASIC (CША) с сенсорным дисплеем
- Поддержание оптимальной производительности при частичной нагрузке
- Регулирование холодопроизводительности от 10 до 100%

- Специальная конструкция основных элементов позволяет беспрепятственно производить обслуживание чиллера
- Низкий уровень шума и вибрации за счет отсутствия движущих частей
- Длительный срок службы (не менее 20 лет)
- Возможна поставка чиллера нестандартных габаритов (под конкретные условия объекта)
- Возможна поставка чиллера в разобранном виде

Примеры возможных источников тепловой энергии

- Когенерационные установки
- Котельная
- Технологическая горячая вода

Расположение компонентов



1 — генератор; 2 — абсорбер; 3 — теплообменник; 4 — панель управления; 5 — вакуумный насос; 6 — смотровое стекло абсорбера; 7 — продувочный узел; 8 — конденсатор; 9 — испаритель; 10 — насос хладагента; 11 — насос раствора LiBr; 12 — смотровое стекло испарителя; 13 — вход охлаждающей воды; 14 — вход охлажденной воды; 15 — дифференциальное реле давления охлажденной воды; 16 — выход охлажденной воды; 17 — вход горячей воды; 18 — выход горячей воды; 19 — выход охлаждающей воды; 20 — дифференциальное реле давления охлаждающей воды (опция).



Технические характеристики

LUC-HWAR-L			030	040	050	060	075	090	110	135	155	180	210	240	270	300				
Холодопроизводительность			кВт	105	141	176	211	264	316	387	475	545	633	738	844	949	1055			
Охлажденная вода	Температура на входе/на выходе		°C	13 / 8																
	Расход воды		м³/ч	18,1	24,2	30,2	36,3	45,4	54,4	66,5	81,6	93,7	109	127	145	163	181			
	Гидравлическое сопротивление		кПа	48,1	50	91,2	104	102	108	94,2	104	94,2	95,2	96,1	94,2	101	104			
	Подключение (вход/выход)		мм	DN65				DN80			DN100			DN125			DN150			
Охлаждающая вода	Температура на входе/на выходе		°C	31 / 36,5																
	Расход воды		м³/ч	39,6	52,8	66,1	79,3	99,1	119	145	178	205	238	277	317	357	396			
	Гидравлическое сопротивление		кПа	61,8	64,7	123,6	137,3	106,9	70,6	105,9	113,8	110,9	116,7	107,9	103	106,9	104			
	Подключение (вход/выход)		мм	DN100				DN125			DN150			DN200						
Горячая вода	Температура на входе/на выходе		°C	95 / 80																
	Расход воды		м³/ч	8,7	11,6	15	17,5	22	26,2	32	39,3	45,1	52,4	61,1	69,9	78,6	87			
	Гидравлическое сопротивление	Генератор	кПа	7,8	10,8	18,6	21,6	14,7	16	6,9	7,8	8,8	9,8	15,7	15,7	15,7	15,7			
		3-ходовой клапан	кПа	20,6	37,3	21,6	31,4	49,1	69,7	42,2	24,5	32,4	44,1	23,5	31,4	39,2	49,1			
	Подключение (вход/выход)		мм	DN50				DN65			DN80			DN100						
	Подключение 3-ходового клапана		мм	DN40			DN50			DN65			DN80			DN100				
Электропитание			Ф/В/Гц	3 / 400 / 50																
Потребляемая мощность	Насос раствора LiBr		кВт	1,2				1,5				2				2,4				
	Насос хладагента		кВт	0,2				0,3				0,4				0,4				
	Вакуумный насос		кВт	0,4																
	Панель управления		кВт	0,2																
Сила тока			А	7,1				7,5				9,6				10,6				
Габариты	Длина	мм	2095				2598				2597				3680					
	Ширина	мм	1077				1095				1244				1472					
	Высота	мм	1880				2255				2257				2540					
Масса	Транспортная	кг	2100	2200	2600	2700	3600	3700	4600	4800	5500	5800	6800	7100	8800	9200				
	Рабочая	кг	2300	2500	2900	3100	4100	4200	5200	5500	6400	6800	7900	8400	10 400	10 900				
Расстояние для замены труб			мм	1900				2400				2400				3400				
Объем воды трубного пространства	Охлажденная вода		л	54	61	73	77	117	129	155	173	234	252	286	310	356	381			
	Охлаждающая вода		л	140	161	187	198	312	344	432	480	644	698	715	786	887	993			
	Горячая вода		л	57	69	80	90	112	124	148	166	198	221	252	283	327	359			
LUC-HWAR-L			340	375	420	470	525	600	675	750	825	900	975	1050	1125	1300				
Холодопроизводительность			кВт	1196	1319	1477	1653	1846	2110	2373	2637	2901	3165	3428	3692	3956	4571			
Охлажденная вода	Температура на входе/на выходе		°C	13 / 8																
	Расход воды		м³/ч	206	227	254	284	318	363	408	454	499	544	590	635	680	786			
	Гидравлическое сопротивление		кПа	92,2	96,1	73,6	101	45,1	33,4	46,1	59,8	39,2	51	62,8	51	62,8	93,2			
	Подключение (вход/выход)		мм	DN200				DN250				DN300				DN350				
Охлаждающая вода	Температура на входе/на выходе		°C	31 / 36,5																
	Расход воды		м³/ч	449	495	555	621	694	793	892	991	1 090	1 189	1 288	1 387	1 486	1 717			
	Гидравлическое сопротивление		кПа	105	105	60,8	83,4	111,8	70,6	95,2	124,6	106,9	136,4	169,7	135,4	137	141,3			
	Подключение (вход/выход)		мм	DN250				DN300				DN350				DN400				
Горячая вода	Температура на входе/на выходе		°C	95 / 80																
	Расход воды		м³/ч	99	109,2	122,7	137,3	152,8	174,8	196,5	218,5	240,2	262	283,8	305,6	327,4	378,4			
	Гидравлическое сопротивление	Генератор	кПа	15,7	15,7	15,7	21,6	29,4	17,7	24,5	32,4	25,5	32,4	40,2	33,4	41,2	59,8			
		3-ходовой клапан	кПа	23,5	29,4	36,3	46,1	25,5	33,4	42,2	52	18,6	22,6	26,5	30,4	35,3	19,6			
	Подключение (вход/выход)		мм	DN125				DN150				DN200				DN250				
	Подключение 3-ходового клапана		мм	DN125				DN150				DN200				DN250				
Электропитание			Ф/В/Гц	3 / 400 / 50																
Потребляемая мощность	Насос раствора LiBr		кВт	2,4				3				4,5				4,5				
	Насос хладагента		кВт	0,4				1,5				0,75				0,75				
	Вакуумный насос		кВт	0,4																
	Панель управления		кВт	0,2																
Сила тока			А	10,6				14,6				17				22,8				
Габариты	Длина	мм	4880				4998				5540				6038					
	Ширина	мм	1575				1830				2206				2329					
	Высота	мм	2838				3222				3600				4000					
Масса	Транспортная	кг	10 500	10 900	14 700	16 000	17 200	19 300	21 600	23 900	26 200	28 500	30 800	33 100	35 400	37 700				
	Рабочая	кг	12 500	13 100	17 800	19 400	20 800	23 300	26 100	29 000	31 800	34 600	37 500	40 300	43 200	46 000				
Расстояние для замены труб			мм	4500				5200				5700				6200				
Объем воды трубного пространства	Охлажденная вода		л	463	486	580	626	669	982	1045	1110	1439	1525	1607	1688	1783	1980			
	Охлаждающая вода		л	1296	1405	1865	2001	2125	2963	3132	3311	4001	4223	4435	5426	5675	6172			
	Горячая вода		л	347	388	423	463	504	672	725	791	905	970	1045	1146	1217	1360			

Примечания

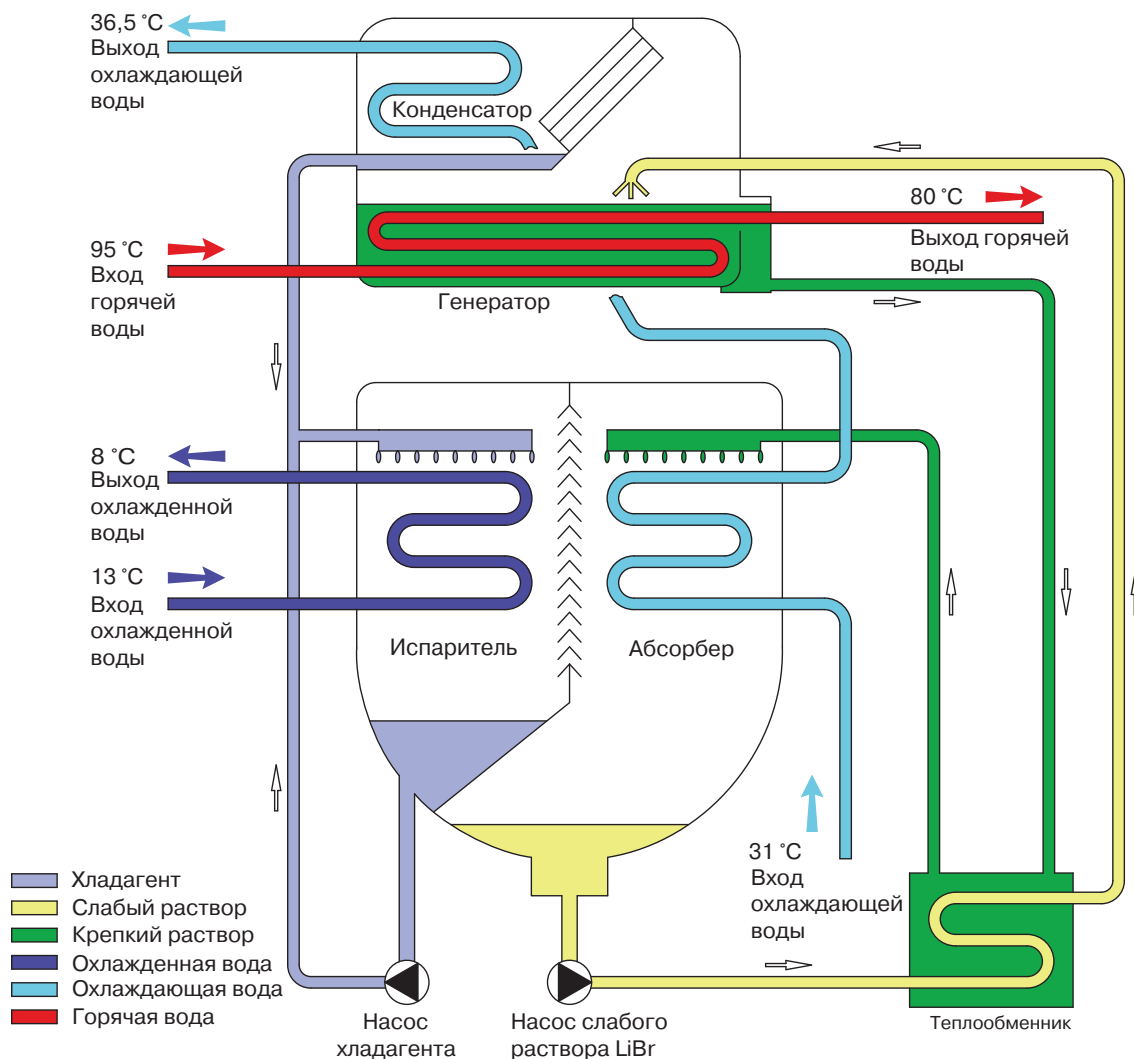
- Максимальное значение давления в стандартном исполнении для охлажденной/охлаждающей воды — 1 МПа; для горячей воды — 1,6 МПа.
- Степень загрязнения для абсорбера/конденсатора — 0,044 м²·°C/кВт, для испарителя/генератора — 0,018 м²·°C/кВт.

ПРИНЦИП РАБОТЫ АБСОРБЦИОННОГО ЧИЛЛЕРА LUC-HWAR-L

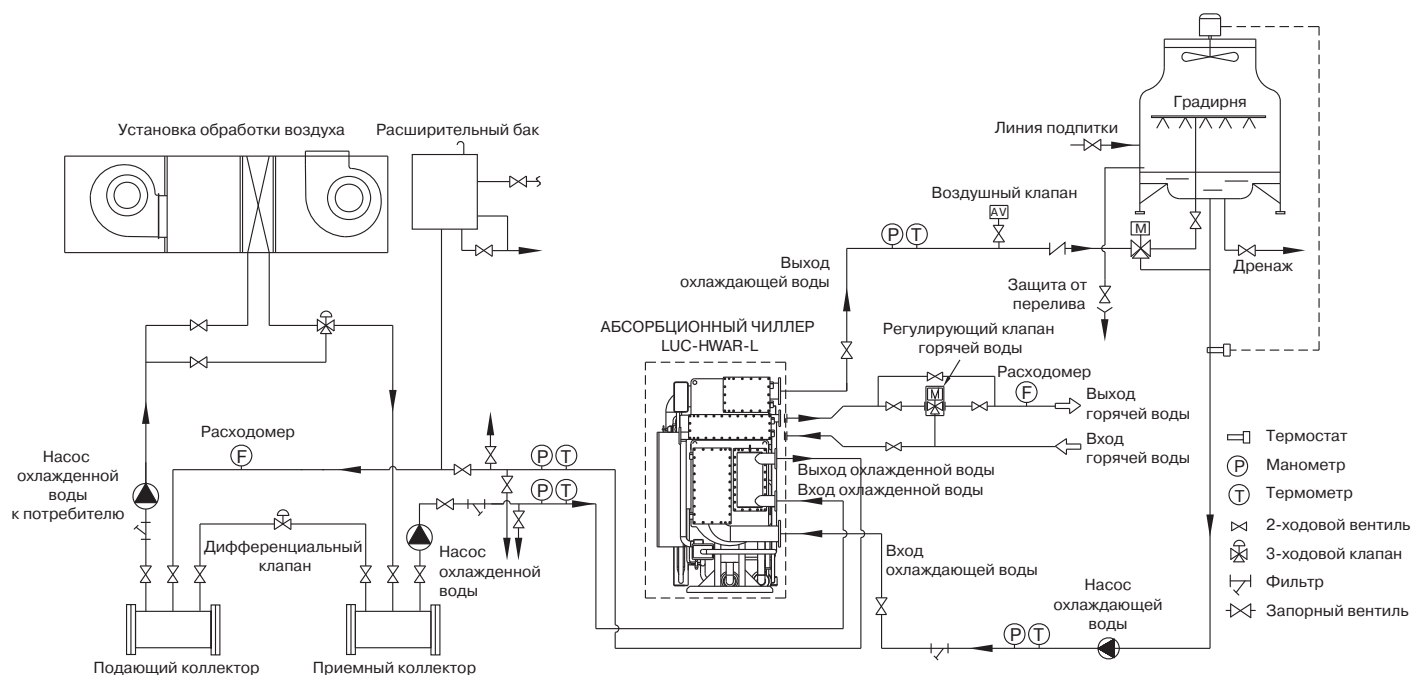
Одноступенчатый абсорбционный чиллер на горячей воде состоит из испарителя, абсорбера, конденсатора, генератора, теплообменника раствора, насосов хладагента и абсорбента (раствора), системы продувки, системы управления и вспомогательного оборудования. Чиллер работает в условиях вакуума, хладагент (вода) кипит при низкой температуре, отводя теплоту от охлаждаемой воды, циркулирующей в трубах испарителя. Кипение хладагента в испарителе при обычных рабочих условиях происходит примерно при 4 °С. Насос хладагента используется для подачи хладагента (воды) на форсунки с помощью которых происходит разбрызгивание хладагента (воды) на трубы испарителя для улучшения теплообмена.

Для поддержания низкого давления в испарителе и обеспечения непрерывности процесса охлаждения пары хладагента должны абсорбироваться (поглощаться) в абсорбере. Для абсорбирования водяных паров используется крепкий раствор бромида лития LiBr, имеющий высокую поглощающую способность и поступающий из генератора на форсунки абсорбера. В процессе абсорбции водяных паров раствор бромида лития разбавляется, что снижает его поглощающую способность, раствор LiBr становится слабым. Затем насос слабого раствора LiBr перекачивает

слабый раствор в генератор, где происходит одностадийное концентрирование раствора бромида лития для испарения предварительно абсорбированной воды. Частотно-регулируемый привод насоса раствора автоматически поддерживает оптимальный поток раствора к генератору на всех режимах работы для обеспечения максимальной энергетической эффективности. Слабый раствор LiBr (низкой концентрации) сначала подается в генератор, где он нагревается и превращается в крепкий раствор высокой концентрации за счет выпаривания из него водяного пара при помощи теплоты от горячей воды (источник тепловой энергии). Водяной пар из генератора поступает в конденсатор для охлаждения и конденсации. Затем хладагент возвращается в испаритель для возобновления рабочего цикла. Для отвода теплоты, выделяющейся при конденсации водяных паров хладагента в конденсаторе чиллера, используется охлаждающая вода от градирни, которая сначала направляется в абсорбер для поглощения теплоты абсорбции и из абсорбера охлаждающая вода подается в конденсатор. Для повышения энергетической эффективности цикла охлаждения слабый раствор направляется в теплообменник для предварительного нагревания крепким раствором из генератора.



ПРИМЕР СХЕМЫ ОБВЯЗКИ АБХМ LUC-HWAR-L



Данная схема является примером решения проекта системы холодоснабжения на базе АБХМ и не может быть использована как руководство к проектированию. Каждый проект холодоснабжения является индивидуальным, обладает конкретными техническими условиями и особенностями, которые необходимо учитывать при разработке проектной документации.

Все внешнее оборудование, кроме регулирующего клапана горячей воды, отображенное за пределами пунктирной линии, не входит в поставку АБХМ.

1. Описание соединений и диаметров труб АБХМ приведено на отдельных заводских чертежах и в таблицах с технической спецификацией, предоставляемых отдельно под конкретный проект.
2. Объемно-планировочное решение по размещению основного оборудования и насосов охлажденной и охлаждающей воды определяется проектом. Оборудование не должно находиться под давлением, которое превышало бы расчетное давление в каком-либо коллекторе.
3. Рекомендовано устанавливать насосы охлаждаемой/охлажденной воды с учетом резерва. Предпочтительно установить отдельные насосы охлажденной воды и охлаждающей воды для каждого чиллера.
4. Для обеспечения контроля качества охлаждающей воды рекомендуется установить систему водоподготовки градирни.
5. Установите фильтры на трубопроводах охлажденной, охлаждающей и горячей воды.
6. Для проведения технического обслуживания и проверки оборудования установите следующее оборудование на всех впускных/выпускных трубопроводах охлажденной, охлаждающей и горячей воды, а также отсекайте основное оборудование запорными вентилями:

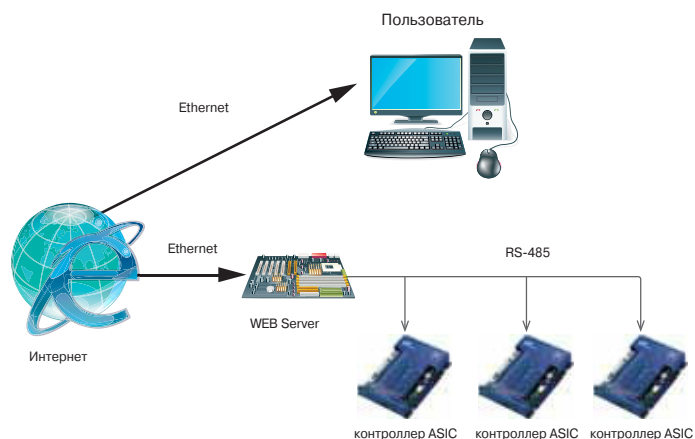
— Установите термометры и манометры на всех впускных/выпускных трубопроводах охлажденной, охлаждающей и горячей воды.

— Установите воздухоотводчики на каждый трубопровод охлажденной, охлаждающей и горячей воды и в верхних точках системы трубопроводов.

— Установите дренажные вентили в самой нижней точке между запорными клапанами охлажденной, охлаждающей, горячей воды и чиллером; дренажные вентили должны быть подключены к дренажному трубопроводу.

— Установите вентили РТ 1½" между запорным клапаном и всеми впускными/выпускными трубопроводами всех контуров для обеспечения мойки трубопроводов.

Регулирующий клапан горячей воды (с электрическим приводом) входит в комплект поставки и представляет собой 3-ходовой смесительный клапан. Его необходимо установить непосредственно на месте установки машины. Привод управляет клапаном таким образом, чтобы регулировать подачу горячей воды в соответствии с требуемой тепловой нагрузкой.



Система мониторинга работы чиллера основанная на WEB Server, позволяющая работать как через интернет так и с локального компьютера

LUC-2AB

ДВУХСТУПЕНЧАТЫЙ АБСОРБЦИОННЫЙ ЧИЛЛЕР НА ГОРЯЧЕЙ ВОДЕ С ДОПОЛНИТЕЛЬНЫМ ГЕНЕРАТОРОМ



- Холодопроизводительность, кВт **264–4571**
- Источник тепловой энергии **Горячая вода с температурой 95/55 °С**



2013/06/22 20:44:54		время работы	4 ч
Соплавленная вода:	8,3°C	выход:	6,3°C
Соплавленная вода:	25,8°C	выход:	32,3°C
Горячая вода в/о:	87,6°C	выход:	70,9°C
1-ый ступени:	71,2°C	хладагент:	5,0°C
Мдавление	Темпер. вых.	Проток исп. вод.	Проток конд. вод.
система: Соплавленная			
Пуск	Останов	Выпуск исп.	Конд.
Установка	Главный	Клапаны	Список
			Перезависки

Свободно программируемый логический контроллер ASIC (CША) с русскоязычным интерфейсом пользователя и поддержкой сетевого протокола ModBus

Впервые в России представлен модельный ряд абсорбционных чиллеров, работающих на уникально низких параметрах теплофикационной воды, что идеально подходит для систем тригенерации — комбинированного производства трех видов энергии: электричества, тепла и холода. Электрическая и тепловая энергия вырабатываются с помощью когенерационной установки. В летний период, утилизируя тепловую энергию с помощью абсорбционной холодильной машины, можно получать холод.

Использование в абсорбционных чиллерах LESSAR серии LUC-2AB горячей воды с параметрами 95/55 °С и даже 70/60 °С делает это оборудование оптимальным решением для интеграции с газопоршневой электрогенерирующей установкой (ГПУ). Для охлаждения ГПУ требуется вода с температурой не выше 70 °С, которую, к сожалению, не получить на выходе из стандартного абсорбционного чиллера. Стандартной температуры утилизации в диапазоне 90–105 °С можно добиться только при работе ГПУ с нагрузкой, близкой к 100%, но такая нагрузка бывает редко. Для снижения температуры воды можно использовать охлаждающую градирню, которая будет сбрасывать избыточное тепло в атмосферу, но без получения дополнительной выгоды.

Применение абсорбционных чиллеров LESSAR серии LUC-2AB позволяет снизить энергетические и финансовые затраты, утилизировать выбросы тепла в атмосферу и преобразовать тепловую энергию в холод.

Особенности

- В качестве источника тепловой энергии применяется горячая вода с параметрами 95/55 °С
- Экологически чистый хладагент — вода
- Идеально подходят для систем тригенерации
- Возможность использования теплоты от источника без дополнительных систем регенерации
- Точное и оптимизированное управление с помощью микропроцессорного контроллера ASIC с сенсорным дисплеем
- Поддержание оптимальной производительности при частичной нагрузке
- Специальная конструкция основных элементов позволяет беспрепятственно производить обслуживание чиллера
- Возможна поставка чиллера нестандартных габаритов (под конкретные условия объекта)
- Возможна поставка чиллера в разобранном виде

Примеры возможных источников тепловой энергии

- Когенерационные установки
- Котельная
- Технологическая горячая вода

Технические характеристики

LUC-2AB			075	090	110	135	155	180	210	240	270	300	340	375					
Холодопроизводительность			кВт	264	316	387	475	545	633	738	844	949	1 055	1 196	1 319				
Температура на входе/на выходе			°C	12 / 7															
Охлажденная вода	Расход воды		м³/ч	45,4	54,4	66,5	81,6	93,7	109	127	145	163	181	206	227				
	Гидравлическое сопротивление		кПа	36,3	37,3	45,1	47,1	40,2	45,1	31,4	33,4	33,4	34,3	30,4	31,4				
	Подключение (вход/выход)		мм	DN80			DN100			DN125			DN150			DN200			
	Температура на входе/на выходе			°C	31 / 36,5														
Охлаждающая вода	Расход воды		м³/ч	107	129	157	193	222	257	300	343	386	429	486	536				
	Гидравлическое сопротивление		кПа	101	106	51	56,9	57,9	61,8	111,8	110,9	106	104	108	110,8				
	Подключение (вход/выход)		мм	DN125			DN150			DN200			DN250						
	Температура на входе/на выходе			°C	95 / 55														
Горячая вода	Расход воды		м³/ч	9,4	11,2	13,7	16,8	19,3	22,4	26,2	29,9	33,7	37,4	42,4	46,8				
	Гидравлическое сопротивление	Генератор	кПа	30,4	32,4	28,4	34,3	30,4	32,4	65,7	67,7	61,8	61,8	60,8	60,8				
		3-ходовой клапан	кПа	21,6	31,4	46,1	29,4	38,3	51,0	28,4	36,3	46,1	22,6	29,4	35,3				
	Подключение (вход/выход)		мм	DN65				DN80				DN100							
	Подключение 3-ходового клапана		мм	DN40			DN50			DN65			DN80						
Электропитание			ф/В/Гц	3 / 400 / 50															
Потребляемая мощность	Насос раствора LiBr		кВт	2,3				2,6				3,2							
	Насос хладагента		кВт	0,2				0,3				0,4							
	Вакуумный насос		кВт	0,4															
	Панель управления		кВт	0,2															
	Суммарная потребляемая мощность		кВт	3,1			3,2			3,5			3,6			4,2			
Сила тока			А	11,9			12,3			13,3			14,3						
Габариты	Длина		мм	2658			3678			3720			4740			4872		4882	
	Ширина		мм	1834						2109						2248		2430	
	Высота		мм	2084						2257						2519		2787	
Масса	Транспортная		кг	4400	4600	5700	6000	7200	7500	8800	9200	11 300	11 800	13 500	14 000				
	Рабочая		кг	5100	5300	6600	8400	8 4	8900	10 400	10 900	13 400	14 100	16 200	16 900				
Расстояние для замены труб			мм	2400			3400			4500									
Объем воды трубного пространства	Охлажденная вода		л	116	130	152	174	234	252	286	310	356	381	509	536				
	Охлаждающая вода		л	425	466	548	610	779	852	910	1008	1353	1460	1729	1827				
	Горячая вода		л	241	263	316	350	423	466	519	576	695	758	895	968				

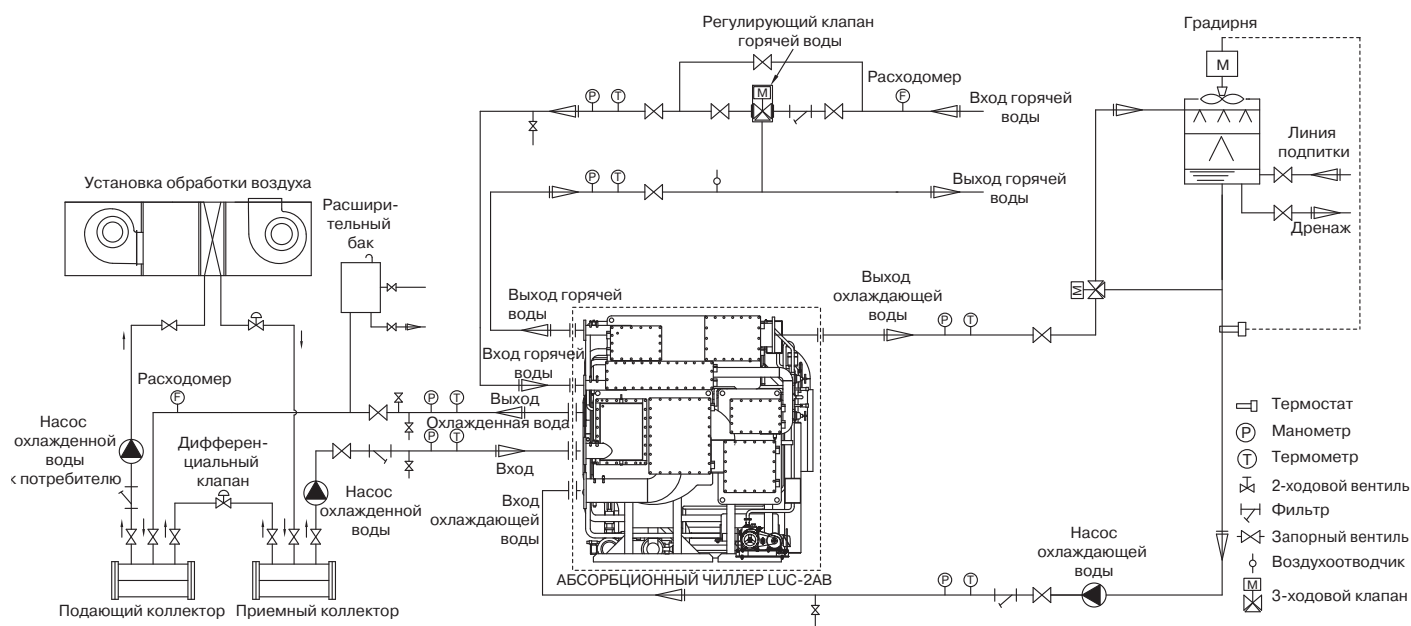
LUC-2AB			420	470	525	600	675	750	825	900	975	1050	1125	1300					
Холодопроизводительность			кВт	1477	1653	1846	2110	2373	2637	2901	3165	3428	3692	3956	4571				
Температура на входе/на выходе			°C	12 / 7															
Охлажденная вода	Расход воды		м³/ч	254	284	318	363	408	454	499	544	590	635	680	786				
	Гидравлическое сопротивление		кПа	30,4	42,2	56	40,2	54	70,6	39,2	50	61,8	51	61,8	86,3				
	Подключение (вход/выход)		мм	DN200				DN250				DN300							
	Температура на входе/на выходе			°C	31 / 36,5														
Охлаждающая вода	Расход воды		м³/ч	601	672	751	858	965	1073	1180	1287	1394	1502	1609	1859				
	Гидравлическое сопротивление		кПа	97,1	132,4	124,6	93,2	126,5	165,8	99,1	126,5	158	122,6	150,1	142,2				
	Подключение (вход/выход)		мм	DN300				DN350				DN400			DN450				
	Температура на входе/на выходе			°C	95 / 55														
Горячая вода	Расход воды		м³/ч	52,4	58,6	65,5	74,8	84,2	93,5	103	112	122	131	140	162				
	Гидравлическое сопротивление	Генератор	кПа	55,0	74,6	78,5	52,0	33,4	43,2	36,3	45,1	55,0	39,0	47,1	69,0				
		3-ходовой клапан	кПа	17,7	21,6	27,5	35,3	45,1	21,6	25,5	31,4	36,3	42,2	21,6	27,5				
	Подключение (вход/выход)		мм	DN100				DN125				DN150							
	Подключение 3-ходового клапана		мм	DN100				DN125				DN150							
Электропитание			ф/В/Гц	3 / 400 / 50															
Потребляемая мощность	Насос раствора LiBr		кВт	5,6				7,7				9,4				12,7			
	Насос хладагента		кВт	0,4								1,5							
	Вакуумный насос		кВт					0,4								0,75			
	Панель управления		кВт	0,2															
	Суммарная потребляемая мощность		кВт	6,6			9,8			11,9			15,2						
Сила тока			А	22,1			31			38,3			51,8						
Габариты	Длина		мм	4998	5540	6038	5654	6152	6677	6258	6783	7283	7010	7510	8510				
	Ширина		мм	2788						3140						3531		4430	
	Высота		мм	3036						3471						3837		4000	
Масса	Транспортная		кг	19 000	20 700	22 200	26 700	28 700	30 700	36 400	38 400	40 800	43 400	46 100	53 100				
	Рабочая		кг	23 000	25 000	26 900	31 600	34 000	36 300	43 100	45 500	48 300	52 500	55 700	64 100				
Расстояние для замены труб			мм	4500	5200	5700	5200	5700	6200	5700	6200	6700	7200	7700	8200				
Объем воды трубного пространства	Охлажденная вода		л	619	674	724	970	1037	1106	1373	1459	1541	1970	2083	2309				
	Охлаждающая вода		л	2448	2625	2788	3567	3776	3996	4938	5206	5461	7867	8193	8844				
	Горячая вода		л	1050	1153	1247	1561	1684	1813	2040	2201	2354	2810	2994	3363				

Примечания

■ Максимальное значение давления в стандартном исполнении для охлажденной/охлаждающей воды — 1 МПа, для горячей воды — 1,6 МПа. Высокое давление от 1,7 до 2 МПа (специальное исполнение).

■ Коэффициент загрязнения для абсорбера/конденсатора — 0,044 м²·°C/кВт, для испарителя/генератора — 0,018 м²·°C/кВт.

ПРИМЕР СХЕМЫ ОБВЯЗКИ АБХМ LUC-2AB



Данная схема является примером решения проекта системы холодоснабжения на базе АБХМ и не может быть использована как руководство к проектированию. Каждый проект холодоснабжения является индивидуальным, обладает конкретными техническими условиями и особенностями, которые необходимо учитывать при разработке проектной документации.

Все внешнее оборудование, кроме регулирующего клапана горячей воды, изображенное за пределами пунктирной линии, не входит в поставку АБХМ.

1. Описание соединений и диаметров труб АБХМ приведено на отдельных заводских чертежах и в таблицах с технической спецификацией, предоставляемых отдельно под конкретный проект.
2. Объемно-планировочное решение по размещению основного оборудования и насосов охлажденной и охлаждающей воды определяется проектом. Оборудование не должно находиться под давлением, которое превысило бы расчетное давление в каком-либо коллекторе.
3. Рекомендовано устанавливать насосы охлаждаемой/охлажденной воды с учетом резерва. Предпочтительно установить отдельные насосы охлажденной воды и охлаждающей воды для каждого чиллера.
4. Для обеспечения контроля качества охлаждающей воды рекомендуется установить систему водоподготовки градирни.
5. Установите фильтры на трубопроводах охлажденной, охлаждающей и горячей воды.
6. Для проведения технического обслуживания и проверки оборудования установите следующее оборудование на всех впускных/выпускных трубопроводах охлажденной, охлаждающей и горячей воды, а также отсекируйте основное оборудование запорными вентилями:

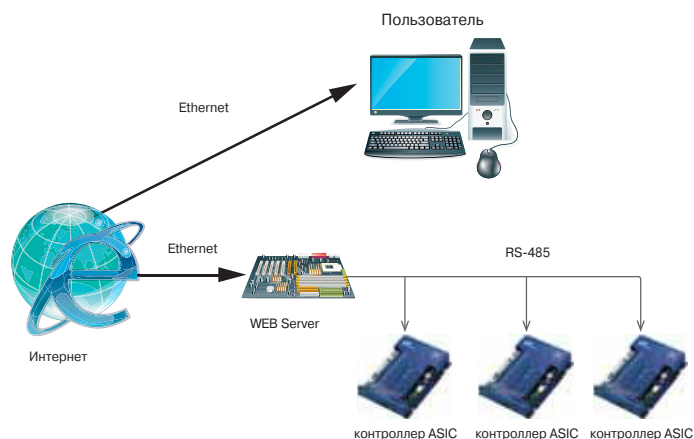
— Установите термометры и манометры на всех впускных/выпускных трубопроводах охлажденной, охлаждающей и горячей воды.

— Установите воздухоотводчики на каждый трубопровод охлажденной, охлаждающей и горячей воды и в верхних точках системы трубопроводов.

— Установите дренажные вентили в самой нижней точке между запорными клапанами охлажденной, охлаждающей, горячей воды и чиллером; дренажные вентили должны быть подключены к дренажному трубопроводу.

— Установите вентили РТ 1½" между запорным клапаном и всеми впускными/выпускными трубопроводами всех контуров для обеспечения мойки трубопроводов.

Регулирующий клапан горячей воды (с электрическим приводом) входит в комплект поставки и представляет собой 3-ходовой смесительный клапан. Его необходимо установить непосредственно на месте установки машины. Привод управляет клапаном таким образом, чтобы регулировать подачу горячей воды в соответствии с требуемой тепловой нагрузкой.



Система мониторинга работы чиллера основанная на WEB Server, позволяющая работать как через интернет так и с локального компьютера

ДВУХСТУПЕНЧАТЫЙ АБСОРБЦИОННЫЙ ЧИЛЛЕР ПРЯМОГО ГОРЕНИЯ

H₂O



kW



- Холодопроизводительность, кВт **176–5274**
- Теплопроизводительность, кВт **147–4401**
- Источник тепловой энергии **Природный газ**



2013/06/22 20:44:54 время работы: 4 ч			
Охлаждающая вода:	8,3°C	выход:	6,3°C
Охлаждающая вода:	25,8°C	выход:	32,3°C
Горячая вода в/од:	87,6°C	выход:	70,9°C
1-ой ступеньки	71,2°C	испарителя:	5,0°C
Индикатор	Газовый вентиль	Протек. иск. вкл.	Газовый код. вкл.
состояние: Отопительное			
Пуск	Останов	Велич. акт.	Коды
		27%	57%
Установка Главный Клапаны Список Перегрузки			

Свободно программируемый логический контроллер ASIC (США) с русскоязычным интерфейсом пользователя и поддержкой сетевого протокола ModBus

Особенности

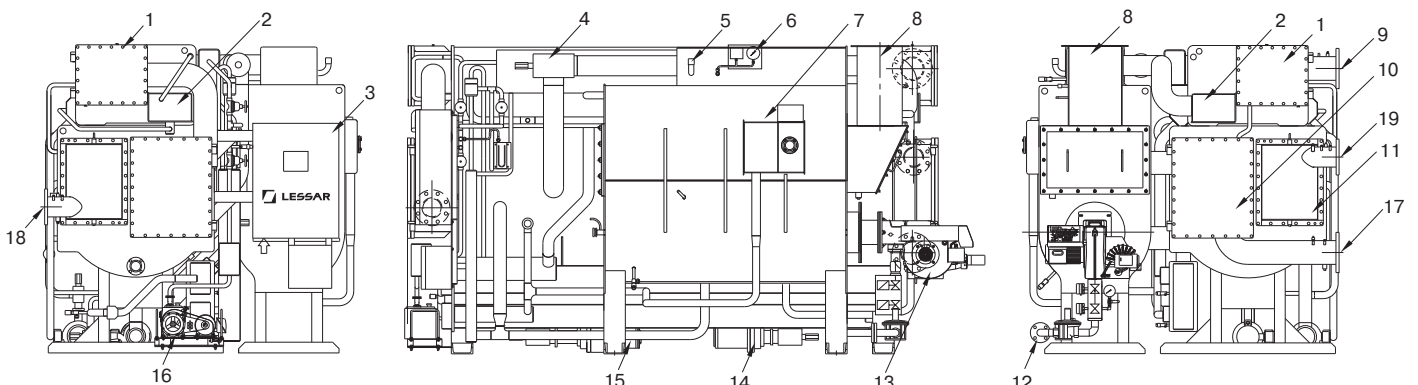
- В качестве источника тепловой энергии применяется природный газ
- Экологически чистый хладагент — вода
- Возможность работы в режиме охлаждения и нагрева
- Система прямого нагрева позволяет эффективно использовать в качестве топлива природный газ или дизельное топливо
- Точное и оптимизированное управление с помощью микропроцессорного контроллера ASIC (США) с сенсорным дисплеем
- Поддержание оптимальной производительности при частичной нагрузке
- Регулирование холодопроизводительности от 10 до 100%

- Специальная конструкция основных элементов позволяет беспрепятственно производить обслуживание чиллера
- Низкий уровень шума и вибрации за счет отсутствия движущих частей
- Длительный срок службы — не менее 20 лет
- Возможна поставка чиллера нестандартных габаритов (под конкретные условия объекта)
- Возможна поставка чиллера в разобранном виде

Примеры возможных источников тепловой энергии

- Наличие газопровода вблизи объекта

Расположение компонентов



1 — конденсатор; 2 — низкотемпературный генератор; 3 — панель управления; 4 — запорный вентиль; 5 — плавкая пробка; 6 — датчик высокого давления в генераторе и манометр; 7 — высокотемпературный генератор; 8 — дымовая труба; 9 — выход охлаждающей воды; 10 — абсорбер; 11 — испаритель; 12 — вход газа; 13 — газовая горелка; 14 — насос хладагента; 15 — насос раствора LiBr; 16 — вакуумный насос; 17 — вход охлаждающей воды; 18 — вход охлажденной воды; 19 — выход охлажденной воды.



Технические характеристики

LUC-DW		050	060	070	080	100	120	150	180	210	240	280	320	360	400																																
Холодопроизводительность		кВт	176	211	246	281	352	422	527	633	938	844	985	1125	1266	1407																															
Теплопроизводительность		кВт	147	176	205	235	293	352	440	528	616	704	822	939	1056	1174																															
Охлажденная вода		Температура на входе/на выходе	°C 12 / 7																																												
		Расход воды	м³/ч	30	36	42	48	60	73	91	109	127	145	169	194	218	242																														
		Гидравлическое сопротивление	кПа	39,2	36,3	60,8	67,7	54,9	57,9	74,6	79,5	73,6	72,6	53	52	56,9	58,9																														
		Диаметр подсоединения (вход/выход)	мм	DN80			DN100			DN125			DN150																																		
Горячая вода		Температура на входе/на выходе	°C 55,8 / 60																																												
		Расход воды	м³/ч	30	36	42	48	60	73	91	109	127	145	169	194	218	242																														
		Гидравлическое сопротивление	кПа	39,2	36,3	60,8	67,7	54,9	57,9	74,6	79,5	73,6	72,6	53	52	56,9	58,9																														
		Диаметр подсоединения (вход/выход)	мм	DN80			DN100			DN125			DN150																																		
Охлаждающая вода		Температура на входе/на выходе	°C 32 / 37,5																																												
		Расход воды	м³/ч	50	60	70	80	100	120	150	180	210	240	280	320	360	400																														
		Гидравлическое сопротивление	кПа	68,7	59,8	100	98,1	87,3	89,3	102	105,9	105	109,9	87,3	84,4	86,3	84,3																														
		Диаметр подсоединения (вход/выход)	мм	DN100			DN125			DN150			DN200																																		
Природный газ		Теплотворная способность	ккал/Нм³	8000																																											
		Расход газа	Нм³/ч	18,9	22,7	26,5	30,3	37,8	45,4	56,8	68,2	79,5	90,8	106,0	121,1	135,8	151,7																														
		Давление газа на входе	кПа	2,0						39,2																																					
		Подсоединения (газовый патрубок)	мм	DN50			DN40			DN50																																					
		Подсоединения (дымовой патрубок)	мм	190×110			270×150			280×210			310×310			360×310																															
Электропитание		Требования	ф/В/Гц	3 / 400 / 50																																											
Потребляемая мощность		Насос раствора LiBr	кВт	0,2			0,3			0,4																																					
		Насос хладагента	кВт	1,5			2			2,4			4																																		
		Вакуумный насос	кВт	0,4			0,4			0,4																																					
		Горелка	кВт	0,4			0,7			1,1			2,2			3,2																															
		Панель управления	кВт	0,2																																											
		Общая	кВт	2,7			3			3,6			4			4,5			5,6			8,2																									
Сила тока		А	8,8			10,1			11,8			14,1			15,2			16,6			22,4																										
Габариты		Длина	мм 2095			мм 2598			мм 2597			мм 3680			мм 3708			мм 4734			мм 4776																										
		Ширина	мм 1477			мм 1615			мм 1810			мм 1920			мм 2100			мм 2200			мм 2290																										
		Высота	мм 1760			мм 2090			мм 2122			мм 2385																																			
Масса		Транспортная	кг 2600			кг 2700			кг 3200			кг 3300			кг 4600			кг 4900			кг 5800			кг 6200			кг 7300			кг 7700			кг 8900			кг 9400			кг 11 600			кг 12 200			кг 13 500		
		Рабочая	кг 2800			кг 3000			кг 3500			кг 3700			кг 5000			кг 5300			кг 6300			кг 6800			кг 8000			кг 8500			кг 9800			кг 10 400			кг 12 800			кг 13 500					
Расстояние для замены труб		мм	1900			2400			3400			4500																																			

LUC-DW		450	500	560	630	700	800	900	1000	1100	1200	1300	1400	1500																											
Холодопроизводительность		кВт	1582	1758	1969	2215	2461	2813	3165	3516	3868	4220	4571	4923	5274																										
Теплопроизводительность		кВт	1320	1467	1643	1848	2054	2347	2641	2934	3227	3521	3814	4108	4401																										
Охлажденная вода		Температура на входе/на выходе	°C 12 / 7																																						
		Расход воды	м³/ч	272	302	339	381	423	484	544	605	665	726	786	847	907																									
		Гидравлическое сопротивление	кПа	50	53	41,2	56,9	75,5	56	75,5	99	65,7	84,4	105	85,3	103,8																									
		Диаметр подсоединения (вход/выход)	мм	DN200			DN250			DN300			DN350																												
Горячая вода		Температура на входе/на выходе	°C 56,3 / 60																																						
		Расход воды	м³/ч	272	302	339	381	423	484	544	605	665	726	786	847	907																									
		Гидравлическое сопротивление	кПа	50	53	41,2	56,9	75,5	56	75,5	99	65,7	84,4	105	85,3	103,8																									
		Диаметр подсоединения (вход/выход)	мм	DN200			DN250			DN300			DN350																												
Охлаждающая вода		Температура на входе/на выходе	°C 32 / 37,5																																						
		Расход воды	м³/ч	450	500	560	630	700	800	900	1000	1100	1200	1300	1400	1500																									
		Гидравлическое сопротивление	кПа	82,4	84,4	66,7	91,2	121,6	86,3	117,7	155	108,9	138,3	172,7	137,3	164,8																									
		Диаметр подсоединения (вход/выход)	мм	DN250			DN300			DN350			DN400			DN450																									
Природный газ		Теплотворная способность	ккал/Нм³	8000																																					
		Расход газа	Нм³/ч	170,1	189,9	212,3	238,6	265,1	303,3	340,2	378,5	416,7	453,7	491,9	530,1	568,4																									
		Давление газа на входе	кПа	39,2																																					
		Подсоединения (газовый патрубок)	мм	DN50																																					
		Подсоединения (дымовой патрубок)	мм	410×310			350×500			400×620			400×900																												
Электропитание		Требования	ф/В/Гц	3 / 400 / 50																																					
Потребляемая мощность		Насос раствора LiBr	кВт	0,4			1,5			7,5																															
		Насос хладагента	кВт	3,2			5,5			7,5																															
		Вакуумный насос	кВт	0,4			0,75																																		
		Горелка	кВт	4			7,5			11			15																												
		Панель управления	кВт	0,2																																					
		Общая	кВт	8,2			10,5			14			15,1			18,6			21			25																			
Сила тока		А	22,4			28,4			34,6			37			43,7			53,7			60,4																				
Габариты		Длина	мм 4880			мм 4998			мм 5540			мм 6038			мм 5644			мм 6142			мм 6667			мм 6293			мм 6818			мм 7318			мм 6860			мм 7360					
		Ширина	мм 2490			мм 3055			мм 3330			мм 3738			мм 4460																										
		Высота	мм 2633			мм 2962			мм 3310			мм 3500			мм 3700																										
Масса		Транспортная	кг 14 200			кг 14 900			кг 19 500			кг 21 100			кг 22 700			кг 27 900			кг 30 400			кг 32 800			кг 40 000			кг 43 000			кг 45 800			кг 49 700			кг 52 300		
		Рабочая	кг 15 800			кг 16 600			кг 22 200			кг 24 000			кг 25 700			кг 32 000			кг 34 400			кг 37 100			кг 45 100			кг 48 500			кг 51 500			кг 26 100			кг 59 100		
Расстояние для замены труб		мм	4500			5200			5700			5200			5700			6200			5700			6200			5700			6200			6700			6200			6700		

Примечания

- Максимальное значение давления в стандартном исполнении для охлажденной/охлаждающей воды — 1 МПа. Высокое давление от 1,7 до 2 МПа (специальное исполнение).
- Коэффициент загрязнения для абсорбера/конденсатора — 0,044 м²·°C/кВт, для испарителя/генератора — 0,018 м²·°C/кВт.
- Стандартные параметры источника питания — 3 ф/400 В/50 Гц, возможно различное исполнение по напряжению — 220, 380, 440 и 460 В.

ПРИНЦИП РАБОТЫ АБСОРБЦИОННОГО ЧИЛЛЕРА LUC-DW

Режим охлаждения

Двухступенчатый абсорбционный чиллер прямого горения с режимом нагрева состоит из испарителя, абсорбера, конденсатора, высокотемпературного и низкотемпературного генераторов, теплообменников раствора, газовой горелки, насосов хладагента и абсорбента (раствора), системы продувки, системы управления и вспомогательного оборудования. В режиме охлаждения чиллер работает в условиях вакуума, хладагент (вода) кипит при низкой температуре, отводя теплоту от охлаждаемой воды, циркулирующей в трубах испарителя. Кипение хладагента в испарителе при обычных рабочих условиях происходит примерно при 4 °С. Насос хладагента используется для разбрызгивания хладагента (воды) с помощью форсунок на трубы испарителя для улучшения теплообмена.

Для обеспечения непрерывности процесса охлаждения пары хладагента должны абсорбироваться (поглощаться) в абсорбере. Для абсорбирования водяных паров используется раствор бромида лития, имеющий высокую поглощающую способность. В процессе абсорбирования водяных паров раствор бромида лития разбавляется, что снижает его поглощающую способность, раствор становится слабым. Затем насос раствора перекачивает слабый раствор в генераторы, где происходит 2-стадийное концентрирование раствора бромида лития для испарения предвари-

тельно абсорбированной воды. Частотно-регулируемый привод насоса раствора автоматически поддерживает оптимальный поток раствора к генераторам на всех режимах работы для обеспечения максимальной энергетической эффективности. Слабый раствор LiBr (низкой концентрации) сначала подается в высокотемпературный генератор, где он нагревается и превращается в промежуточный раствор (средней концентрации) за счет выпаривания из него водяного пара при помощи теплоты, выделяющейся при сжигании природного газа. Промежуточный раствор (средней концентрации) поступает из высокотемпературного генератора в низкотемпературный генератор, где он вновь нагревается водяными парами хладагента, поступающими из высокотемпературного генератора, и превращается в крепкий (концентрированный) раствор. Водяной пар из межтрубного пространства низкотемпературного генератора, вместе с водяным паром из трубной зоны низкотемпературного генератора поступает в конденсатор для охлаждения и конденсации. Затем хладагент возвращается в испаритель для возобновления рабочего цикла. Для отвода теплоты, выделяющейся при конденсации водяных паров хладагента в конденсаторе чиллера, используется охлаждающая вода от градирни, которая сначала направляется в абсорбер для поглощения теплоты абсорбции. Из абсорбера охлаждающая вода подается в конденсатор. Для

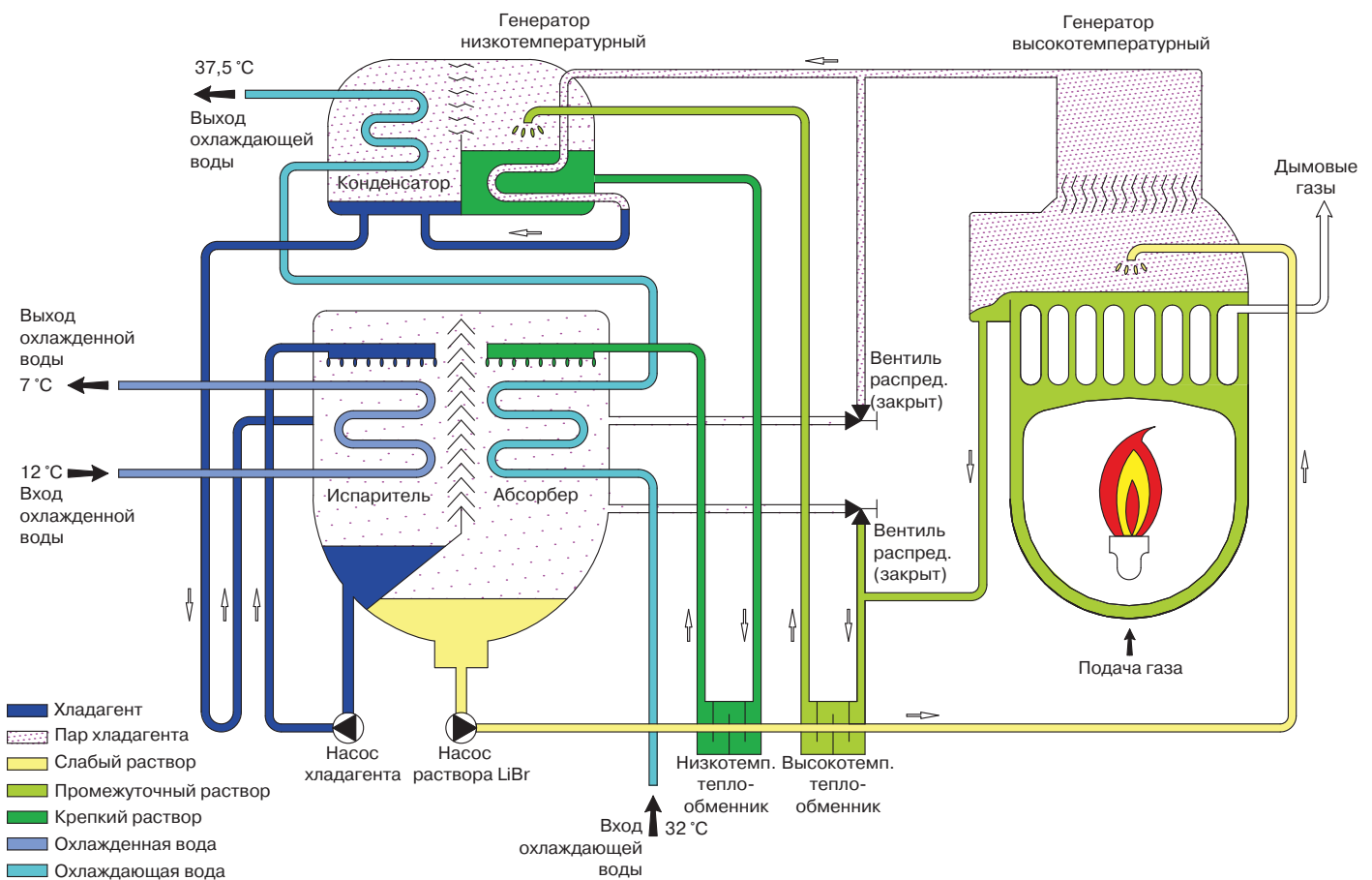


Рис. 1. Режим охлаждения

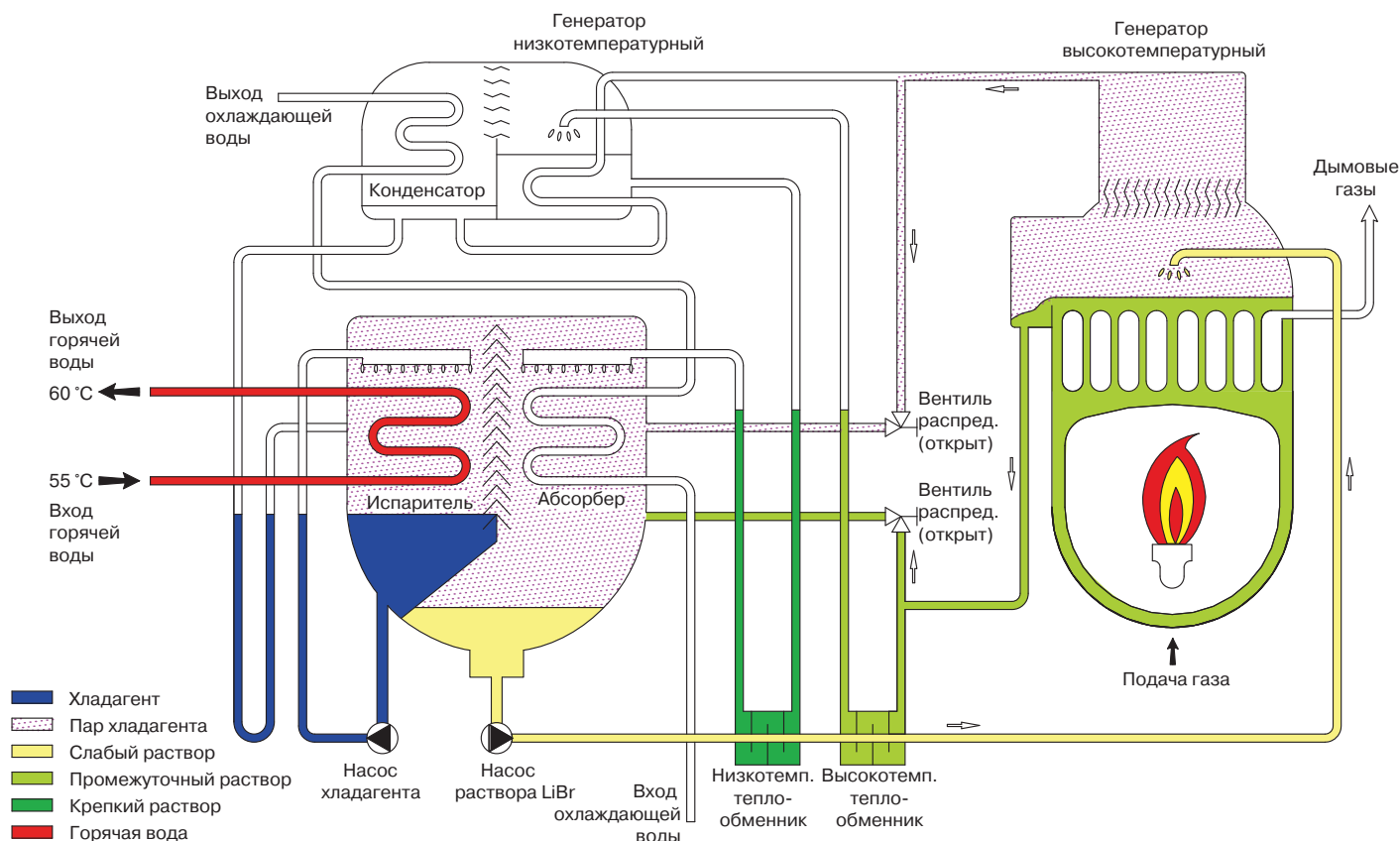


Рис. 2. Режим нагрева

повышения энергетической эффективности цикла охлаждения промежуточный раствор (средней концентрации) из высокотемпературного генератора поступает в высокотемпературный теплообменник для дополнительного нагрева слабого раствора, одновременно охлаждаясь. Прежде чем поступить в абсорбер для возобновления рабочего цикла, крепкий раствор из низкотемпературного генератора направляется в низкотемпературный теплообменник для предварительного нагрева слабого раствора.

Цикл нагрева горячей воды существенно отличается от цикла охлаждения в двухступенчатом абсорбционном чиллере прямого горения.

Режим нагрева

В высокотемпературном генераторе водяной пар, образующийся при выпаривании из слабого раствора абсорбента при помощи теплоты, выделяющейся при сжигании природного газа, пройдя через абсорбер, направляется в испаритель, в котором отдает теплоту, нагревая воду от потребителя. При передаче теплоты к нагреваемой воде, которая циркулирует по трубам испарителя, водяной пар конденсируется и поступает в абсорбер, в котором происходит разбавление крепкого раствора абсорбента, поступающего из высокотемпературного генератора, до слабого раствора. Насос подает слабый раствор абсорбента в высокотемпературный генератор, и цикл нагрева повторяется вновь.

СИСТЕМА ТОПЛИВНОГО ТРУБОПРОВОДА

Система топливного трубопровода (рис. 3) является стандартной и, в любом случае, не предназначена для того, чтобы заменить собой трубопровод, изготовленный в соответствии с местными нормами и стандартами.

Топливная система должна быть спроектирована с применением методов и материалов, соответствующих требованиям местных правил и стандартов. Общая топливная система приведена в качестве основного образца с учетом опыта проектирования, расположения, управления, многофункционального применения и требований местных норм.

Установка должна проводиться с учетом рабочих характеристик и чертежей трубопроводов. Различные рабочие условия обуславливают применение различных систем.

1. Для обеспечения плавного потока газа следует избегать применения крутых изгибов и сужений.
2. Дымовая труба должна быть устроена таким образом, чтобы внутрь машины не проникала дождевая вода, а дренаж должен обеспечивать удаление конденсата и воды.
3. Необходимо правильно установить регуляторы тяги дымовых газов и регуляторы для обеспечения бесперебойной работы оборудования.

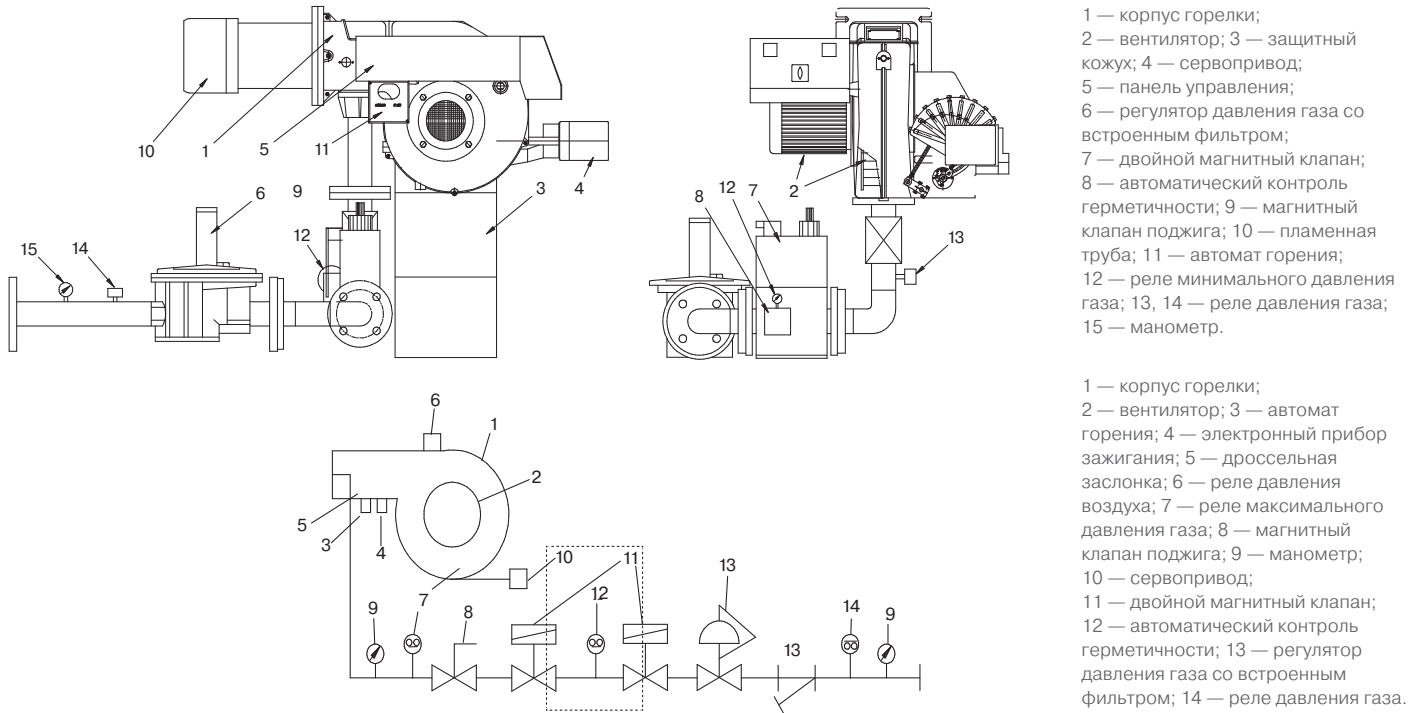


Рис. 3. Стандартная схема топливного трубопровода газовой горелки

УСТАНОВКА ДРЕНАЖНОГО ТРУБОПРОВОДА

При установке дренажного трубопровода для удаления конденсата из дымовой трубы генератора руководствуйтесь следующими указаниями.

1. Присоедините трубу к дренажному отверстию дымовой трубы генератора и установите ее на 150 мм ниже уровня сточных вод.
2. Если предложенный выше способ невозможно применить, установите на дренажном отверстии дымовой трубы генератора U-образный гидрозатвор, который должен иметь высоту, равную 150 мм.

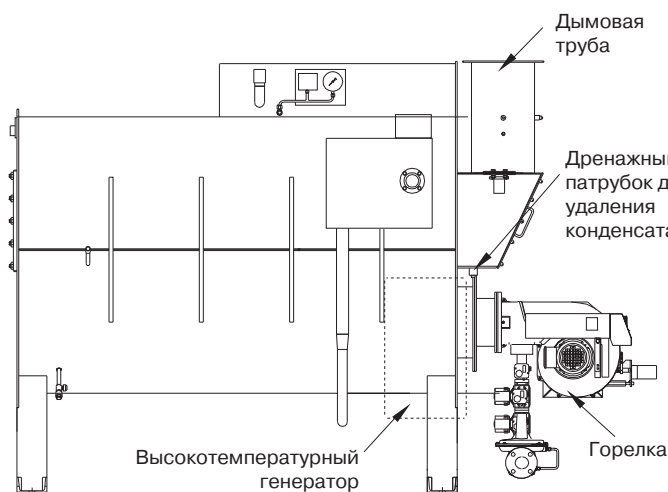


Рис. 4. Расположение дренажного патрубка для удаления конденсата

ПОДКЛЮЧЕНИЕ ПРЕДОХРАНИТЕЛЬНОЙ ВЫПУСКНОЙ ТРУБЫ

Установите предохранительную выпускную трубу для отвода паров горячего хладагента в безопасную зону.

3. Не допускайте ослабления или потери соединения с подключенной к нему выпускной трубой.
4. Соединение должно быть резьбовым, а труба должна беспрепятственно извлекаться для проверки возможных утечек и проведения технического обслуживания.
5. Во избежание нагрузки или воздействия на соединение подключения, при необходимости, установите подвесные хомуты.

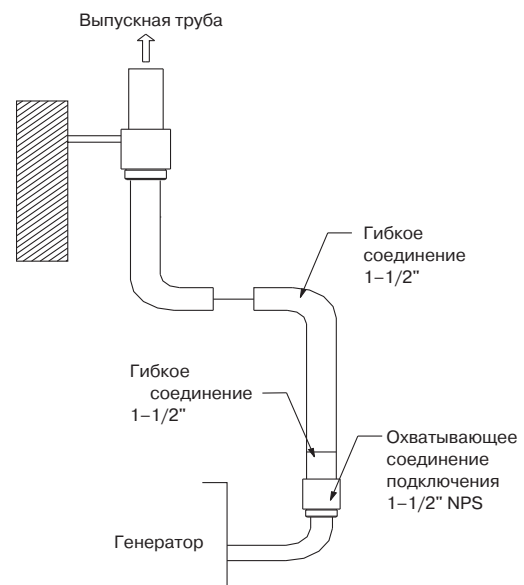


СХЕМА ОБВЯЗКИ ЧИЛЛЕРА

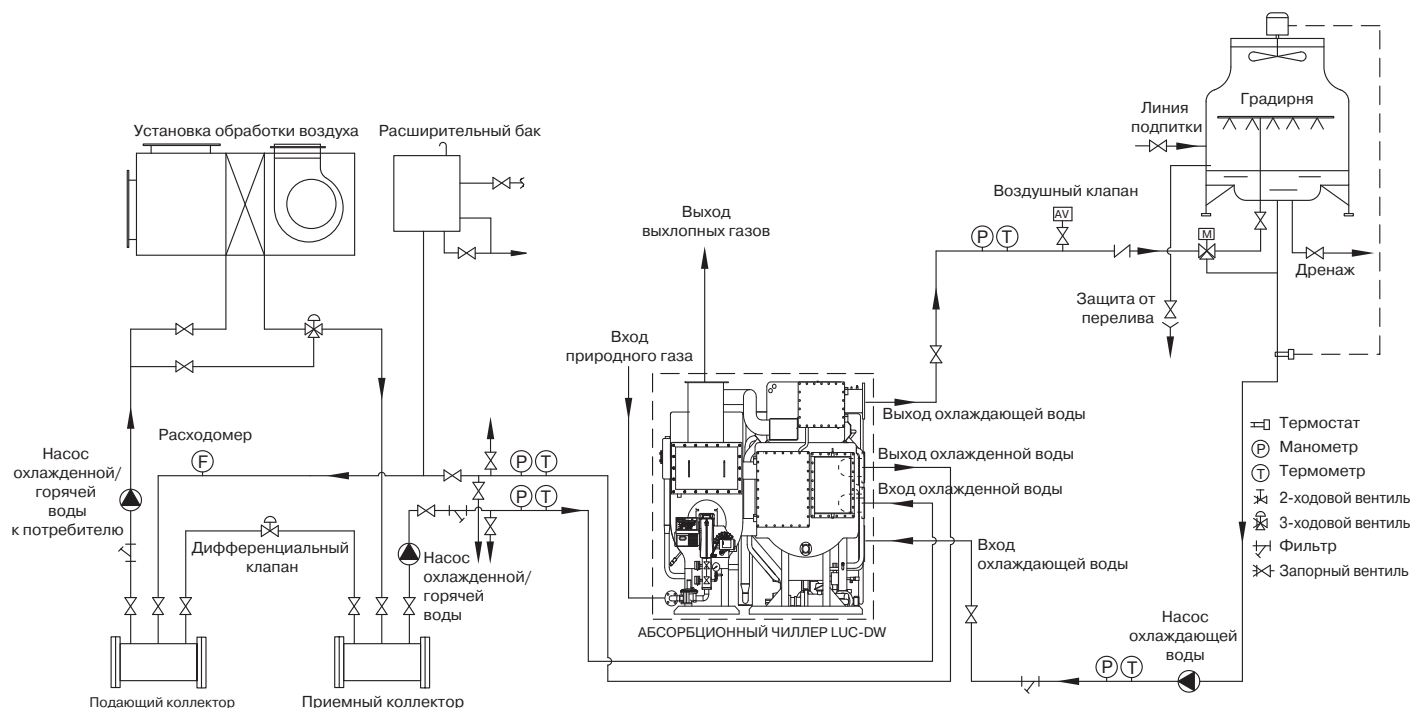


Рис. 6. Схема обвязки чиллера

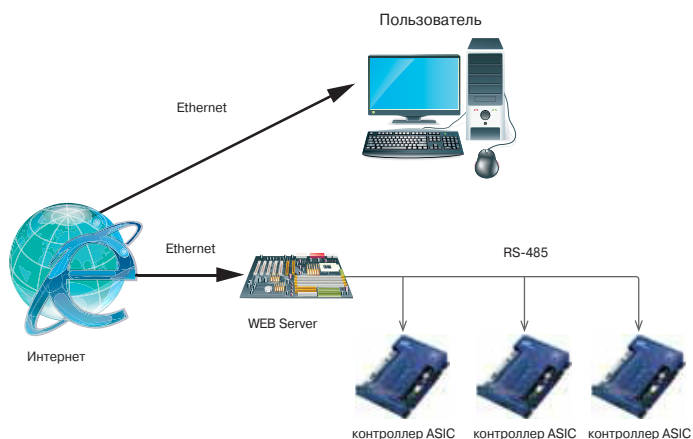
Данная схема является примером решения проекта системы холодоснабжения на базе АБХМ и не может быть использована как руководство к проектированию. Каждый проект холодоснабжения является индивидуальным, обладает конкретными техническими условиями и особенностями, которые необходимо учитывать при разработке проектной документации.

Все внешнее оборудование, отображенное за пределами пунктирной линии, не входит в поставку и должно быть подготовлено клиентом.

1. Описание соединений, соединения трубопроводов природного газа и диаметров труб АБХМ приведено на отдельных заводских чертежах и в таблицах с технической спецификацией, предоставляемых отдельно под конкретный проект.
2. Определите положение насоса охлажденной воды и насоса охлаждающей воды в соответствии с параметрами гидростатического рабочего давления насоса и высотой здания. Оборудование не должно находиться под давлением, которое превышало бы расчетное давление в каком-либо коллекторе.
3. Рекомендовано устанавливать насосы охлаждаемой/охлажденной воды с учетом резерва. Предпочтительно установить отдельные насосы охлажденной воды и охлаждающей воды для каждого чиллера.
4. На трубопроводах природного газа должна быть установлена запорная арматура.
5. Для обеспечения контроля качества охлаждающей воды рекомендуется установить пробоотборник воды на впускном трубопроводе градирен.
6. Установите фильтры на трубопроводах охлажденной, охлаждающей и горячей воды.
7. Для проведения технического обслуживания и проверки оборудования установите следующее оборудование

на всех впускных/выпускных трубопроводах охлажденной и охлаждающей воды, включая запорную арматуру:

- Установите термометры и манометры на всех впускных/выпускных трубопроводах охлажденной, охлаждающей и горячей воды.
 - Установите воздухоотводчики на каждый трубопровод охлажденной, охлаждающей и горячей воды и в верхних точках системы трубопроводов.
 - Установите дренажные вентили в самой нижней точке между запорными клапанами охлажденной, горячей воды и чиллером; дренажные вентили должны быть подключены к дренажному трубопроводу;
8. Необходимо предусмотреть достаточно места для обеспечения беспрепятственного доступа к абсорберу, испарителю, конденсатору и генератору с целью проведения осмотра и мойки.



Система мониторинга работы чиллера основанная на WEB Server, позволяющая работать как через интернет так и с локального компьютера

LUC-DWH

ДВУХСТУПЕНЧАТЫЙ АБСОРБЦИОННЫЙ ЧИЛЛЕР ПРЯМОГО ГОРЕНИЯ (высокоэффективный)

H₂O



kW



- Холодопроизводительность, кВт
176–5274
- Теплопроизводительность, кВт
147–4401
- Источник тепловой энергии
Природный газ



2013/06/22 20:44:54		время работы:	4 ч
Охлаждающая вода:	8,3°C	выход:	6,3°C
Охлаждающая вода:	26,8°C	выход:	32,3°C
Горючая вода в/о:	87,6°C	выход:	70,9°C
1-ой ступени:	71,2°C	издаваемая:	5,0°C
Индикаторы:	Таймер выкл	Протек иск в/о	Газов. иск в/о
состояние:	Отогревание		
Пуск	Останов	Велич. иск	Коды тревог
Уставка	Главный	Клапаны	Список Передаются

Свободно программируемый логический контроллер ASIC (CША) с русскоязычным интерфейсом пользователя и поддержкой сетевого протокола ModBus

Абсорбционный чиллер модели LUC-DWH является высокоэффективной версией чиллера, работающего на природном газе. Его главным отличием является наличие дополнительного пластинчатого теплообменника для подогрева раствора и теплообменник для нагрева слабого раствора теплотой выхлопных газов. Данные конструктивные особенности позволяют сократить потребление газа по сравнению со стандартной версией чиллеров с газовым нагревом.

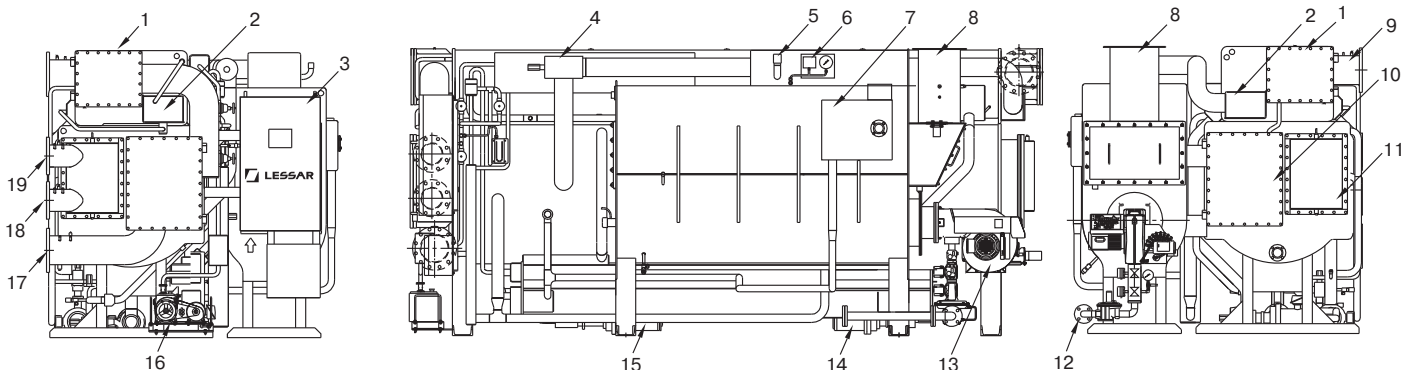
Особенности

- В качестве источника тепловой энергии применяется природный газ
- Экологически чистый хладагент — вода
- Двухступенчатая система позволяет снизить энергетические затраты
- Возможность работы в режиме охлаждения и нагрева
- Система прямого нагрева позволяет эффективно использовать в качестве топлива природный газ или дизельное топливо
- Точное и оптимизированное управление с помощью микропроцессорного контроллера ASIC (CША) с сенсорным дисплеем
- Поддержание оптимальной производительности при частичной нагрузке
- Регулирование холодопроизводительности от 10 до 100%
- Специальная конструкция основных элементов позволяет беспрепятственно производить обслуживание чиллера
- Низкий уровень шума и вибрации за счет отсутствия движущих частей
- Длительный срок службы — не менее 20 лет
- Возможна поставка чиллера нестандартных габаритов (под конкретные условия объекта)
- Возможна поставка чиллера в разобранном виде

Примеры возможных источников тепловой энергии

- Наличие газопровода вблизи объекта

Расположение компонентов



1 — конденсатор; 2 — низкотемпературный генератор; 3 — панель управления; 4 — запорный вентиль; 5 — плавкая пробка; 6 — датчик высокого давления в генераторе и манометр; 7 — высокотемпературный генератор; 8 — дымовая труба; 9 — выход охлаждающей воды; 10 — абсорбер; 11 — испаритель; 12 — вход газа; 13 — газовая горелка; 14 — насос хладагента; 15 — насос раствора LiBr; 16 — вакуумный насос; 17 — вход охлаждающей воды; 18 — вход охлажденной воды; 19 — выход охлажденной воды.



Технические характеристики

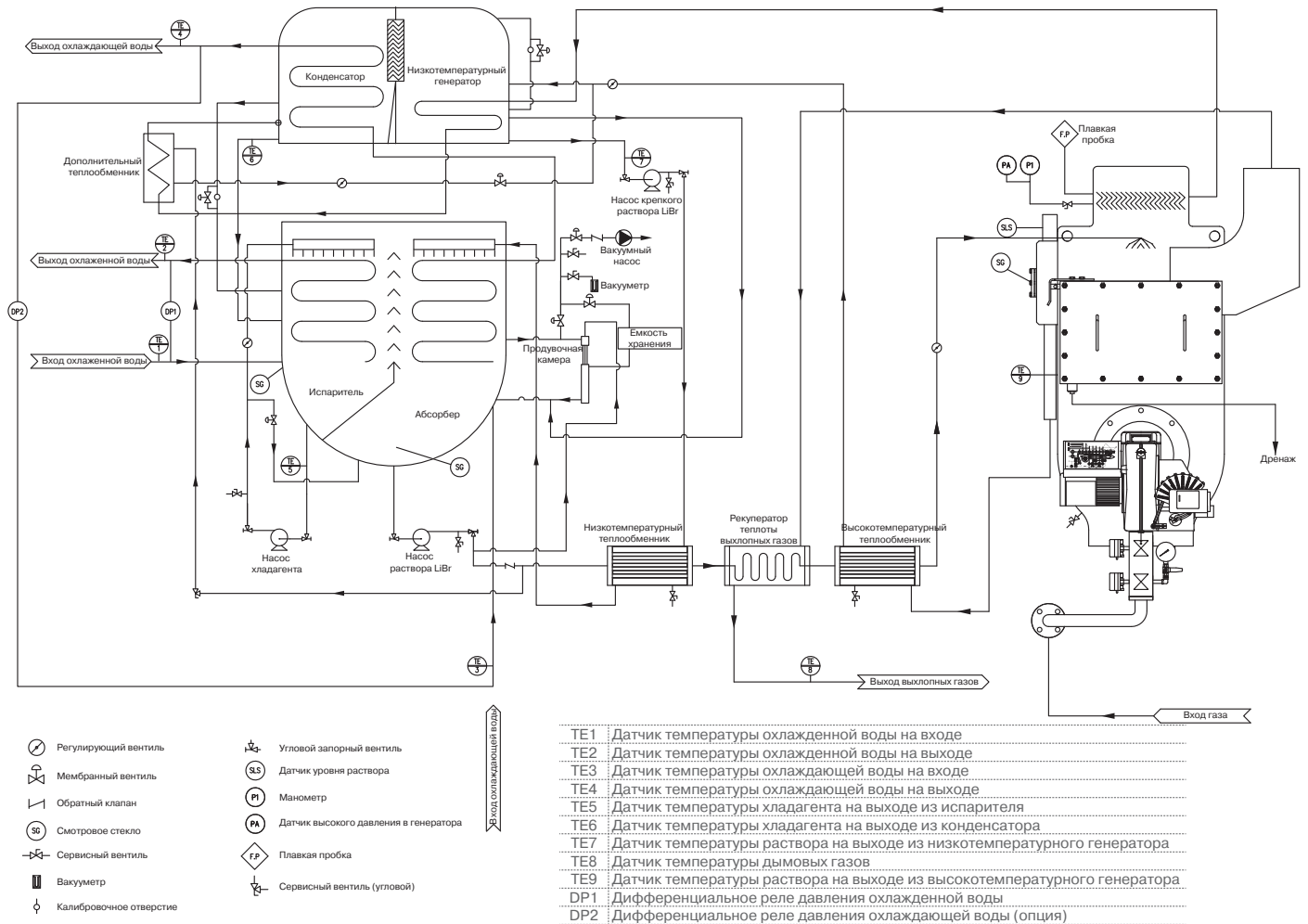
LUC-DWH		050	060	070	080	100	120	150	180	210	240	280	320	360	400					
Холодопроизводительность		кВт	176	211	246	281	352	422	527	633	738	844	985	1125	1266	1407				
Теплопроизводительность		кВт	121	145	170	194	242	291	363	436	509	581	678	775	872	969				
Охлажденная вода	Температура на входе/на выходе	°C	12 / 7																	
	Расход воды	м³/ч	30,2	36,3	42,3	48,4	60,5	72,6	90,7	109	127	145	169	194	218	242				
	Гидравлическое сопротивление	кПа	39,2	36,3	60,8	67,7	54,9	57,9	74,6	79,5	73,6	72,6	53	52	56,9	59				
Подключение (вход/выход)		мм	DN80				DN100			DN125			DN150							
Горячая вода	Температура на входе/на выходе	°C	56,3 / 60																	
	Расход воды	м³/ч	30	36	42	48	61	73	91	109	127	145	169	194	218	242				
	Гидравлическое сопротивление	кПа	39,2	36,3	60,8	67,7	54,9	57,9	74,6	79,5	73,6	72,6	53	52	56,9	59				
Подключение (вход/выход)		мм	DN80				DN100			DN125			DN150							
Охлаждающая вода	Температура на входе/на выходе	°C	32 / 37,2																	
	Расход воды	м³/ч	50	60	70	80	100	120	150	180	210	240	280	320	360	400				
	Гидравлическое сопротивление	кПа	68,7	59,8	100	98,1	87,3	89,3	102	106	105	110	87,3	84,4	86,3	85,3				
Подключение (вход/выход)		мм	DN100				DN125			DN150			DN200							
Теплотворная способность		ккал/Нм³	8000																	
Природный газ	Расход газа	Нм³/ч	15,7	22,7	26,5	30,3	37,8	45,4	56,8	68,2	79,5	90,8	106,0	121,1	135,8	151,7				
	Давление газа на входе	кПа	2,0				39,2													
	Подключение (газовый патрубок)	мм	DN50				DN40				DN50									
	Подключение (дымовой патрубок)	мм	180×110		270×150		280×210			310×310			360×310							
Электропитание		ф/В/Гц	3 / 400 / 50																	
Потребляемая мощность	Насос хладагента	кВт	0,2				0,3				0,4									
	Насос 1 раствора LiBr	кВт	1,5				2				2,4									
	Насос 2 раствора LiBr	кВт	0,2				0,3				0,4									
	Вакуумный насос	кВт	0,4																	
	Горелка	кВт	0,4				0,7				1,1				2,2		4			
	Панель управления	кВт	0,2																	
Сила тока	Общая	кВт	2,9				3,9				4,9				6		6,8	8,6		
	А	А	9,9				13,4				15,7				16,8		18,2	20,2	24	
Габариты	Длина	мм	2095			2598			2597			3680			3708			4734		4776
	Ширина	мм	1477			1615			1810			1920			2100			2137		2270
	Высота	мм	1760				2090				2122				2385					
Масса	Транспортная	кг	2700	2900	3400	3600	4500	4800	5700	6200	7200	7600	8800	9300	11 500	12 100				
	Рабочая	кг	2900	3100	3700	3900	5000	5300	6300	6800	8000	8500	9800	10 400	12 800	13 500				
Расстояние для замены труб		мм	1900			2400			3400			4500								

LUC-DWH		450	500	560	630	700	800	900	1000	1100	1200	1300	1400	1500																	
Холодопроизводительность		кВт	1582	1758	1969	2215	2461	2813	3165	3516	3868	4220	4571	4923	5274																
Теплопроизводительность		кВт	1090	1211	1357	1526	1696	1938	2181	2423	2665	2907	3510	3392	3634																
Охлажденная вода	Температура на входе/на выходе	°C	12 / 7																												
	Расход воды	м³/ч	272	302	339	381	423	484	544	605	665	726	786	847	907																
	Гидравлическое сопротивление	кПа	50	53	41,2	56,9	75,5	55,9	75,5	99,1	65,7	84,4	105	85,3	104																
Подключение (вход/выход)		мм	DN200				DN250				DN300				DN350																
Горячая вода	Температура на входе/на выходе	°C	56,3 / 60																												
	Расход воды	м³/ч	272	302	339	381	423	484	544	605	665	726	786	847	907																
	Гидравлическое сопротивление	кПа	50	53	41,2	56,9	75,5	55,9	75,5	99,1	65,7	84,4	105	85,3	104																
Подключение (вход/выход)		мм	DN200				DN250				DN300				DN350																
Охлаждающая вода	Температура на входе/на выходе	°C	32 / 37,2																												
	Расход воды	м³/ч	450	500	560	630	700	800	900	1000	1100	1200	1300	1400	1500																
	Гидравлическое сопротивление	кПа	82,4	84,4	66,7	91,2	121,6	86,3	117,7	155	109	138,3	172,7	137,3	164,8																
Подключение (вход/выход)		мм	DN250			DN300			DN350			DN400			DN450																
Теплотворная способность		ккал/Нм³	8000																												
Природный газ	Расход газа	Нм³/ч	170,1	189,9	212,3	238,6	265,1	303,3	340,2	378,5	416,7	453,7	491,9	530,1	568,4																
	Давление газа на входе	кПа	39,2																												
	Подключение (газовый патрубок)	мм	DN50				DN65																								
	Подключение (дымовой патрубок)	мм	410×310			350×500			400×620			400×900																			
Электропитание		ф/В/Гц	3 / 400 / 50																												
Потребляемая мощность	Насос хладагента	кВт	0,4				1,5																								
	Насос 1 раствора LiBr	кВт	3,2				5,5				7,5																				
	Насос 2 раствора LiBr	кВт	0,4				2,2				4,5																				
	Вакуумный насос	кВт	0,4				0,75																								
	Горелка	кВт	4				7,5				11																				
	Панель управления	кВт	0,2																												
Сила тока	Общая	кВт	8,6			12,7			16,2			17,3			19,7		23,2		25,5												
	А	А	24			34,9			41,1			43,5			53,3		60		69,5												
Габариты	Длина	мм	4880			4998			5540			6038			5644			6142			6667		6293		6818		7318		6860		7360
	Ширина	мм	2469			2935			3330			3310			3500			3700													
	Высота	мм	2633			2962																									
Масса	Транспортная	кг	14 100	14 800	19 600	21 200	22 700	28 700	30 600	32 900	40 400	43 400	46 000	50 100	52 700																
	Рабочая	кг	15 800	16 600	22 200	24 000	25 700	32 000	34 400	37 100	45 100	48 500	51 500	56 100	59 100																
Расстояние для замены труб		мм	4500			5200			5700			6200			6700			6200		6700											

Примечания

- Максимальное значение давления в стандартном исполнении для охлажденной/охлаждающей воды — 1 МПа. Высокое давление от 1,7 до 2 МПа (специальное исполнение).
- Коэффициент загрязнения для абсорбера/конденсатора — 0,044 м²·°C/кВт, для испарителя/генератора — 0,018 м²·°C/кВт.
- Стандартные параметры источника питания — 3 ф, 400 В, 50 Гц; возможно различное исполнение по напряжению — 220, 380, 440 и 460 В.

ПРИНЦИП РАБОТЫ АБСОРБЦИОННОГО ЧИЛЛЕРА LUC-DWH



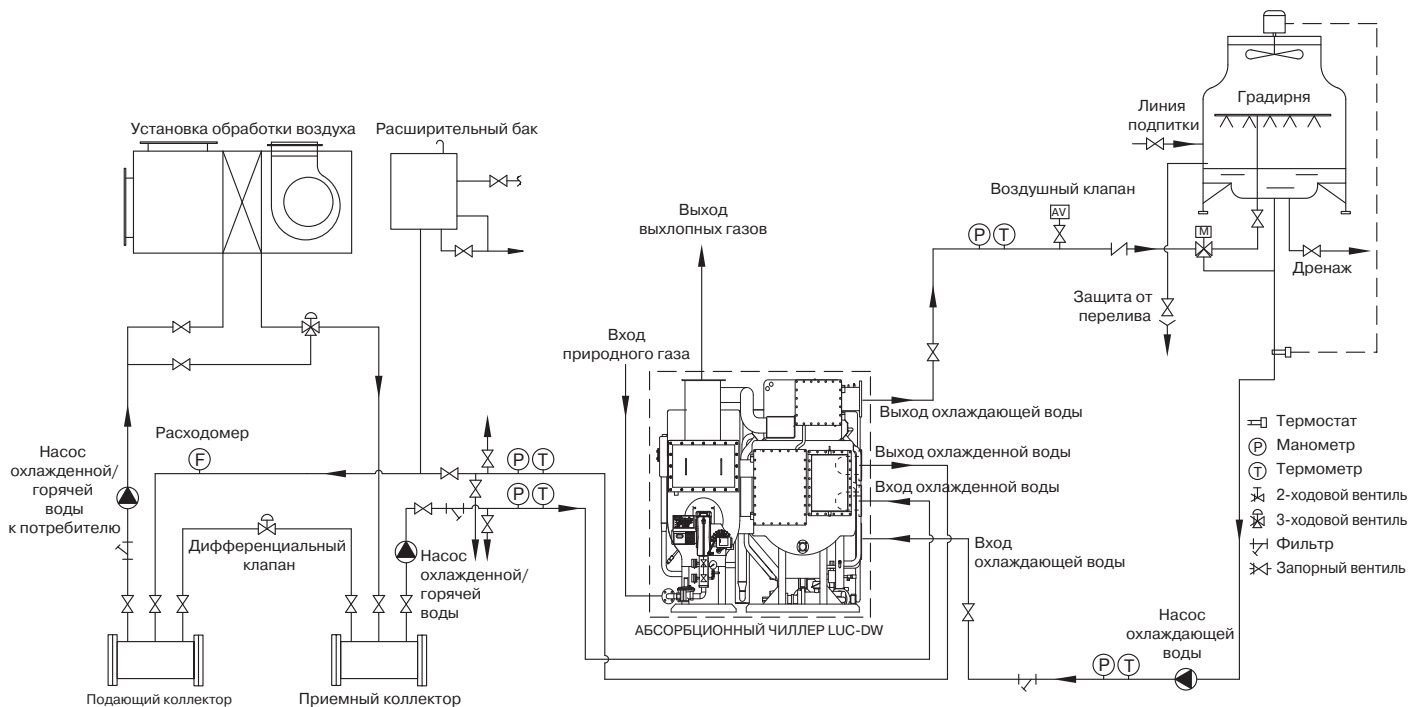
Высокоэффективный двухступенчатый абсорбционный чиллер прямого горения с режимом нагрева состоит из испарителя, абсорбера, конденсатора, высокотемпературного и низкотемпературного генераторов, теплообменников раствора, дополнительного пластинчатого теплообменника для подогрева раствора, газовой горелки, насосов хладагента и абсорбента (раствора), системы продувки, системы управления и вспомогательного оборудования. В режиме охлаждения чиллер работает в условиях вакуума, хладагент (вода) кипит при низкой температуре, отводя теплоту от охлаждаемой воды, циркулирующей в трубах испарителя. Кипение хладагента в испарителе при обычных рабочих условиях происходит примерно при 4 °С. Насос хладагента используется для разбрызгивания хладагента (воды) с помощью форсунок на трубы испарителя для улучшения теплообмена. Для обеспечения непрерывности процесса охлаждения пары хладагента должны абсорбироваться (поглощаться) в абсорбере. Для абсорбирования водяных паров используется раствор бромид лития, имеющий высокую поглощающую способность. В процессе абсорбирования водяных паров раствор бромид лития разбавляется, что снижает его поглощающую способность, раствор становится слабым. Затем насос раствора перекачивает слабый раствор в генераторы, где происходит 2-стадийное концентрирование раствора бромид лития для испарения предвари-

тельно абсорбированной воды. Частотно-регулируемый привод насоса раствора автоматически поддерживает оптимальный поток раствора к генераторам на всех режимах работы для обеспечения максимальной энергетической эффективности. Слабый раствор LiBr (низкой концентрации) сначала подается в высокотемпературный генератор, где он нагревается и превращается в раствор средней концентрации за счет выпаривания из него водяного пара при помощи теплоты, выделяющейся при сжигании природного газа. Раствор средней концентрации поступает из высокотемпературного генератора в низкотемпературный генератор, где он вновь нагревается водяными парами хладагента, поступающими из высокотемпературного генератора, и превращается в концентрированный (крепкий) раствор. Водяной пар из межтрубного пространства низкотемпературного генератора, вместе с водяным паром из трубной зоны низкотемпературного генератора поступает в конденсатор для охлаждения и конденсации. Затем хладагент возвращается в испаритель для возобновления рабочего цикла. Для отвода теплоты, выделяющейся при конденсации водяных паров хладагента в конденсаторе чиллера, используется охлаждающая вода от градирни, которая сначала направляется в абсорбер для поглощения теплоты абсорбции. Из абсорбера охлаждающая вода подается в конденсатор. Для повышения энергетической

эффективности цикла охлаждения раствор средней концентрации из высокотемпературного генератора поступает в высокотемпературный теплообменник для дополнительного нагрева слабого раствора, одновременно охлаждаясь. Прежде чем поступить в абсорбер для возобновления рабочего цикла, крепкий раствор из низкотемпературного генератора направляется в низкотемпературный

теплообменник для предварительного нагрева слабого раствора. Основной поток слабого раствора абсорбента дополнительно нагревается в нагревателе, используя тепло от выхлопных газов. Остальная часть потока слабого раствора абсорбента нагревается в дополнительном пластинчатом теплообменнике водяными парами из низкотемпературного генератора.

СХЕМА ОБВЯЗКИ ЧИЛЛЕРА



Данная схема обвязки является примером решения проекта системы холодоснабжения на базе АБХМ и не может быть использована как руководство к проектированию. Каждый проект холодоснабжения является индивидуальным, обладает конкретными техническими условиями и особенностями, которые необходимо учитывать при разработке проектной документации.

Все внешнее оборудование, кроме регулирующего клапана на горячей воде, изображенное за пределами пунктирной линии, не входит в поставку АБХМ.

1. Описание соединений и диаметров труб АБХМ приведено на отдельных заводских чертежах и в таблицах с технической спецификацией, предоставляемых отдельно под конкретный проект.
2. Объемно-планировочное решение по размещению основного оборудования и насосов охлажденной и охлаждающей воды определяется проектом. Оборудование не должно находиться под давлением, которое превышало бы расчетное давление в каком-либо коллекторе.
3. Рекомендовано устанавливать насосы охлаждаемой/охлажденной воды с учетом резерва. Предпочтительно установить отдельные насосы охлажденной воды и охлаждающей воды для каждого чиллера.
4. Для обеспечения контроля качества охлаждающей воды рекомендуется установить систему водоподготовки градирни.
5. Установите фильтры на трубопроводах охлажденной, охлаждающей и горячей воды.
6. Для проведения технического обслуживания и проверки оборудования установите следующее оборудование на всех впускных/выпускных трубопроводах охлажденной, охлаждающей и горячей воды, а также отсеки основное оборудование запорными вентилями:
 - Установите термометры и манометры на всех впускных/выпускных трубопроводах охлажденной, охлаждающей и горячей воды.
 - Установите воздухоотводчики на каждый трубопровод охлажденной, охлаждающей и горячей воды и в верхних точках системы трубопроводов.
 - Установите дренажные вентили в самой нижней точке между запорными клапанами охлажденной, охлаждающей, горячей воды и чиллером; дренажные вентили должны быть подключены к дренажному трубопроводу.
7. Необходимо предусмотреть достаточно места для обеспечения беспрепятственного доступа к абсорберу, испарителю, конденсатору и генератору с целью проведения осмотра и мойки.

ДВУХСТУПЕНЧАТЫЙ АБСОРБЦИОННЫЙ ЧИЛЛЕР НА ВЫХЛОПНЫХ ГАЗАХ

H₂O



kW



- Холодопроизводительность, кВт
176–5272
- Теплопроизводительность, кВт
165–4937
- Источник тепловой энергии
Выхлопные газы с температурой 250–650 °C



2013/06/22 20:44:54 время работы: 4 ч			
Сухая дымовая вода:	8,3°C	выход:	6,3°C
Сухая охлаждающая вода:	26,8°C	выход:	32,3°C
Горячая вода в/о:	87,6°C	выход:	70,9°C
1-ой ступени:	71,2°C	хладагент:	5,0°C
Индикаторы:	Тапер выкл	Протек исп. вкл	Газов. клап. вкл
состояние: Отогревание			
Пуск	Останов	Велич. исп.	Коды
Установка	Главный	Клапана	Список
			Перезапуск
		27%	57%
			7,0°C

Свободно программируемый логический контроллер ASIC (США) с русскоязычным интерфейсом пользователя и поддержкой сетевого протокола ModBus

Особенности

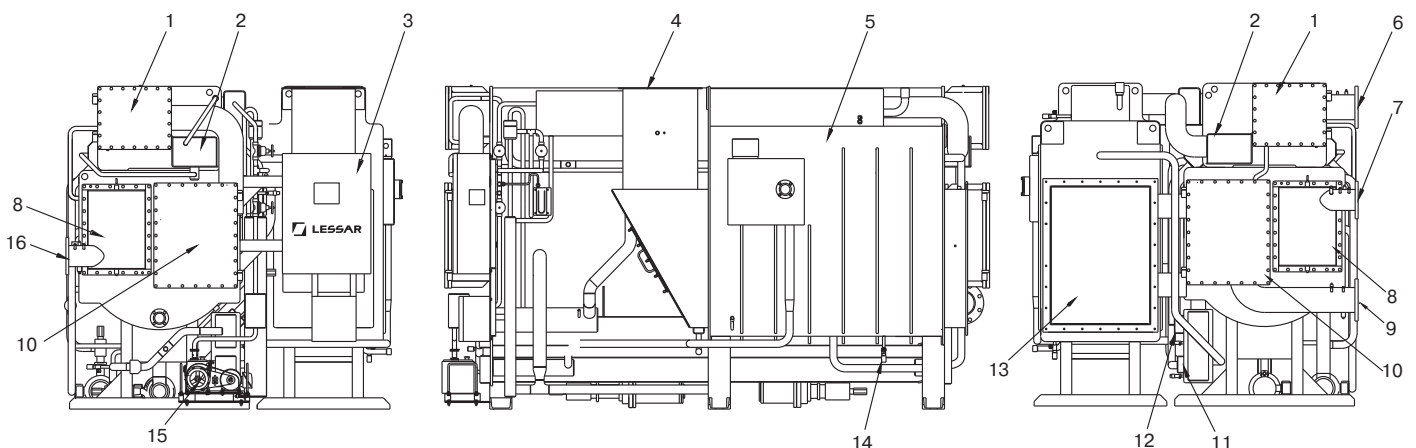
- В качестве источника тепловой энергии применяются выхлопные газы поршневых двигателей внутреннего сгорания или газовых турбин без применения дополнительных систем регенерации
- Экологически чистый хладагент — вода
- Низкий уровень шума и вибрации
- Точное и оптимизированное управление с помощью микропроцессорного контроллера с сенсорным дисплеем
- Поддержание оптимальной производительности при частичной нагрузке

- Специальная конструкция основных элементов позволяет беспрепятственно производить обслуживание чиллера
- Возможна поставка чиллера нестандартных габаритов (под конкретные условия объекта)
- Возможна поставка чиллера в разобранном виде

Примеры возможных источников тепловой энергии

- Газопоршневые установки
- Технологический процесс

Расположение компонентов



1 — конденсатор; 2 — низкотемпературный генератор; 3 — панель управления; 4 — выход выхлопных газов; 5 — высокотемпературный генератор; 6 — выход охлаждающей воды; 7 — выход охлажденной воды; 8 — испаритель; 9 — вход охлаждающей воды; 10 — абсорбер; 11 — высокотемпературный теплообменник; 12 — низкотемпературный теплообменник; 13 — вход выхлопных газов; 14 — сервисный вентиль; 15 — вакуумный насос; 16 — вход охлажденной воды.



Технические характеристики

LUC-CHP			005	006	007	008	010	012	015	018	021	024	028	032	036	040			
Холодопроизводительность			кВт	176	211	246	281	351	422	527	633	738	844	984	1125	1265	1406		
Теплопроизводительность			кВт	165	197	230	263	329	395	494	592	691	790	922	1053	1185	1317		
Охлажденная вода	Температура на входе/на выходе		°C	12 / 7															
	Расход воды		м³/ч	30,2	36,3	42,3	48,4	60,5	72,6	90,7	109	127	145	169	194	218	242		
	Гидравлическое сопротивление		кПа	39,2	36,3	60,8	54,9	47,1	50	64,7	68,7	62,8	61,8	45,1	44,1	49,1	50		
Подключение (вход/выход)			мм	DN80				DN100				DN125				DN150			
Охлаждающая вода	Температура на входе/на выходе		°C	32 / 37,5															
	Расход воды		м³/ч	50	60	70	80	100	120	150	180	210	240	280	320	360	400		
	Гидравлическое сопротивление		кПа	68,7	59,8	100,1	94,2	108,9	110,8	112,8	115,8	115,8	118,7	109,9	105	109	106		
Подключение (вход/выход)			мм	DN100				DN125				DN150				DN200			
Горячая вода	Температура на входе/на выходе		°C	55,3 / 60															
	Расход воды		м³/ч	30,5	36,6	42,7	48,8	61,5	73,8	92,2	110,8	129,1	147,4	171,8	197,2	221,6	246,0		
	Гидравлическое сопротивление		кПа	39,2	36,3	60,8	54,9	47,1	50	64,7	68,7	62,8	61,8	45,1	44,1	49,1	50		
Подключение (вход/выход)			мм	DN80				DN100				DN125				DN150			
Расход газа			кг/с	0,439	0,527	0,615	0,703	0,88	1,05	1,32	1,58	1,84	2,11	2,46	2,81	3,16	3,51		
Температура			°C	450 / 165															
Охлаждение			°C	450 / 125															
Нагрев			°C	450 / 125															
Выхлопные газы	Гидравлическое сопротивление		мм вод. ст.	58	58	74	71	77	82	79	92	97	113	129	131	123	131		
	Подключение (вход)		мм	782×291	782×330	782×369	782×408	922×408	922×486	922×603	922×642	922×681	922×681	922×798	922×876	1376×720	1376×759		
	Подключение (выход)		мм	DN300				DN400				DN500				DN600			
	Подключение газораспределительного клапана		мм	DN300				DN400				DN500				DN600			
Электропитание			ф/В/Гц	3 / 400 / 50															
Потребляемая мощность	Насос раствора LiBr		кВт	1,5				2				2,4				3,2			
	Насос хладагента		кВт	0,6				0,7				0,8							
	Вакуумный насос		кВт	0,4															
	Панель управления		кВт	0,2															
Сила тока			А	10,8				11,9				12,6				14,7			
Габариты	Длина		мм	2100				2600				2638				3680			
	Ширина		мм	1683	1722	1761	1800	1857	1935	2052	2091	2194	2194	2310	2349	2349	2349		
	Высота		мм	1800				2090				2147				2399			
Масса	Транспортная		кг	3000	3200	3700	3900	5000	5300	5400	6800	7900	8500	9800	10 300	12 800	13 200		
	Рабочая		кг	3200	3500	4000	4300	5400	5800	7000	7400	8600	9300	10 700	11 300	14 000	14 600		

LUC-CHP			045	050	056	063	070	080	090	100	110	120	130	140	150				
Холодопроизводительность			кВт	1582	1757	1968	2214	2460	2812	3163	3515	3866	4218	4569	4921	5272			
Теплопроизводительность			кВт	1481	1646	1843	2074	2304	2633	2962	3291	3621	3950	4279	4608	4937			
Охлажденная вода	Температура на входе/на выходе		°C	12 / 7															
	Расход воды		м³/ч	272	302	339	381	423	484	544	605	665	726	786	847	907			
	Гидравлическое сопротивление		кПа	43,2	38,3	35,3	49,1	64,7	46,1	62,8	83,4	70,6	90,3	112,8	81,4	100,1			
Подключение (вход/выход)			мм	DN200				DN250				DN300				DN350			
Охлаждающая вода	Температура на входе/на выходе		°C	32 / 37,5															
	Расход воды		м³/ч	450	500	560	630	700	800	900	1000	1100	1200	1300	1400	1500			
	Гидравлическое сопротивление		кПа	105	106	75,5	104	137	85,3	115,8	153	29,4	37,3	47,1	39,2	47,1			
Подключение (вход/выход)			мм	DN250				DN300				DN350				DN400			
Горячая вода	Температура на входе/на выходе		°C	55,3 / 60															
	Расход воды		м³/ч	276	307,2	344,8	387,5	430,3	492,3	553,3	615,4	676,4	738,5	800	861,5	922,6			
	Гидравлическое сопротивление		кПа	43,2	38,3	53,3	49,1	64,7	46,1	62,8	83,4	70,6	90,3	112,8	81,4	100			
Подключение (вход/выход)			мм	DN200				DN250				DN300				DN350			
Расход газа			кг/с	3,95	4,39	4,92	5,53	6,15	7,03	7,91	8,87	9,66	10,54	11,42	12,3	13,18			
Температура			°C	450 / 165															
Охлаждение			°C	450 / 125															
Нагрев			°C	450 / 125															
Выхлопные газы	Гидравлическое сопротивление		мм вод. ст.	133	134	143	133	146	155	153	176	213	221	212	206	184			
	Подключение (вход)		мм	1376×837	1376×915	1376×1008	1376×1143	1376×1233	1376×1218	1376×1368	1376×1418	1376×1418	1376×1518	1376×1668	1376×1818	1376×2068			
	Подключение (выход)		мм	DN600				DN750				DN1000							
	Подключение газораспределительного клапана		мм	DN600				DN750				DN1000							
Электропитание			ф/В/Гц	3 / 400 / 50															
Потребляемая мощность	Насос раствора LiBr		кВт	3,2				5,5				7,5							
	Насос хладагента		кВт	0,7								1,9							
	Вакуумный насос		кВт	0,4															
	Панель управления		кВт	0,2															
Сила тока			А	14,7				20,7				23,3				33,1			
Габариты	Длина		мм	4954				4998				5540				6038			
	Ширина		мм	2491	2569	2934	3069	3159	3330	3480	3530	4348	4448	4598	4932	5182			
	Высота		мм	2633				2962				3380				3500			
Масса	Транспортная		кг	15 700	16 500	21 200	23 100	24 600	31 000	33 600	35 600	41 100	43 400	46 400	50 200	54 100			
	Рабочая		кг	17 200	18 100	23 700	25 800	27 500	34 800	37 600	39 900	46 200	48 800	52 100	56 500	60 800			

Примечания

- Максимальное значение давления для охлажденной/охлаждающей/горячей воды 1 МПа.
- Минимально допустимая температура охлажденной воды на выходе из испарителя 5 °C, охлаждающей воды на выходе из конденсатора 18 °C.
- В стандартном исполнении установленный диапазон регулирования холодопроизводительности: 25–100%; в качестве опции: 0–100%.
- Диапазон регулирования расхода горячей воды: 50–120%.
- Коэффициент загрязнения для абсорбера/конденсатора: 0,044 м²·C/кВт, для испарителя/генератора: 0,018 м²·C/кВт.
- Стандартное исполнение — нагрев горячей воды до 60 °C; дополнительный теплообменник горячей воды (опция) — нагрев горячей воды до 79 °C.

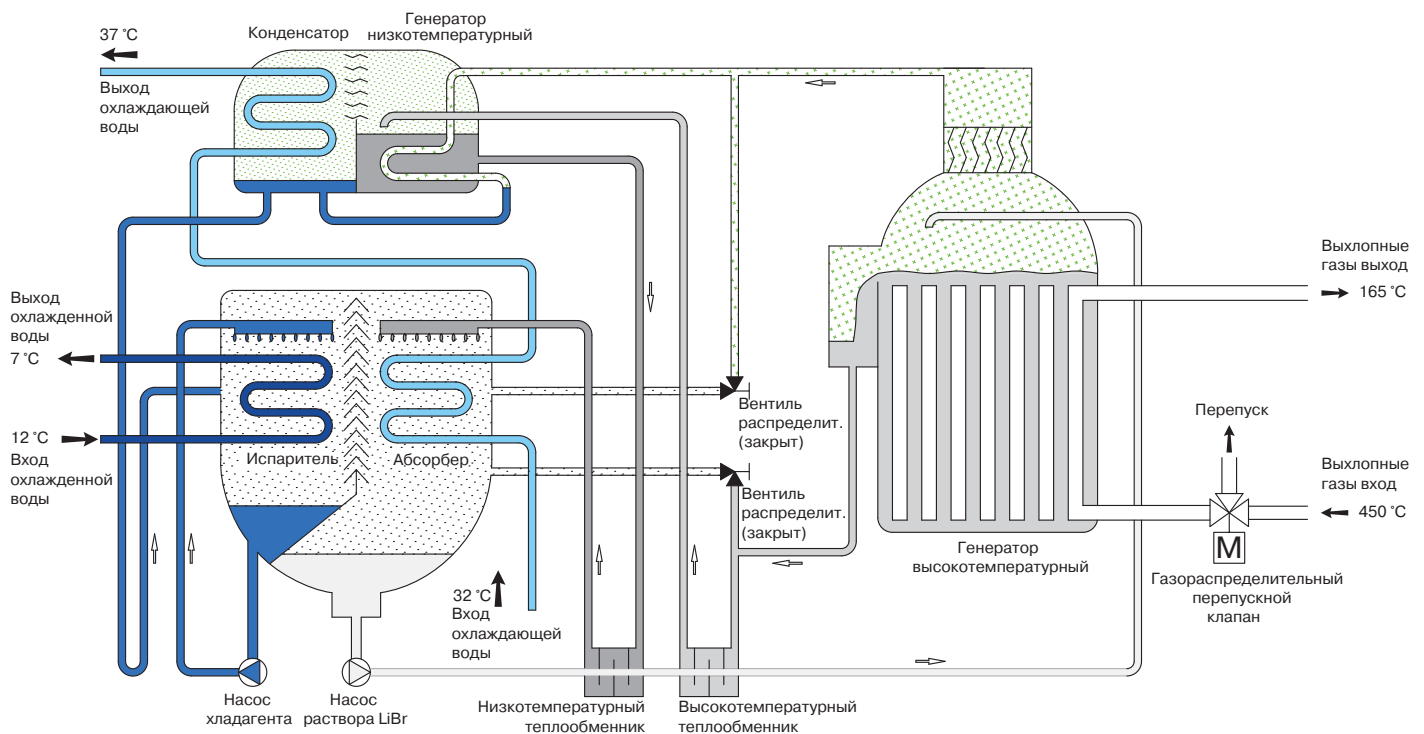
ПРИНЦИП РАБОТЫ АБСОРБЦИОННОГО ЧИЛЛЕРА LUC-CHP

Режим охлаждения

Двухступенчатый абсорбционный чиллер на выхлопных газах с режимом нагрева состоит из испарителя, абсорбера, конденсатора, высокотемпературного и низкотемпературного генераторов, теплообменников раствора, насосов хладагента и абсорбента (раствора LiBr), системы продувки, системы управления и вспомогательного оборудования. В режиме охлаждения чиллер работает в условиях вакуума, хладагент (вода) кипит при низкой температуре, отводя теплоту от охлаждаемой воды, циркулирующей в трубах испарителя. Кипение хладагента в испарителе при обычных рабочих условиях происходит примерно при 4 °С. Насос хладагента используется для разбрызгивания хладагента (воды) с помощью форсунок на трубы испарителя для улучшения теплообмена.

Для обеспечения непрерывности процесса охлаждения пары хладагента должны абсорбироваться (поглощаться) в абсорбере. Для абсорбирования водяных паров используется раствор бромида лития, имеющий высокую поглощающую способность. В процессе абсорбирования водяных паров раствор бромида лития разбавляется, что снижает его поглощающую способность, раствор становится слабым. Затем насос раствора перекачивает слабый раствор в генераторы, где происходит 2-стадийное концентрирование раствора бромида лития для испарения предварительно абсорбированной воды. Частотно-регулируемый привод насоса раствора автоматически поддерживает оптимальный поток раствора к генераторам на всех режимах работы для обеспечения

максимальной энергетической эффективности. Слабый раствор LiBr (низкой концентрации) сначала подается в высокотемпературный генератор, где он нагревается и превращается в раствор средней концентрации за счет выпаривания из него водяного пара при помощи теплоты от выхлопных газов. Промежуточный раствор (средней концентрации) поступает из высокотемпературного генератора в низкотемпературный генератор, где он вновь нагревается водяными парами хладагента, поступающими из высокотемпературного генератора, и превращается в крепкий (концентрированный) раствор. Водяной пар из межтрубного пространства низкотемпературного генератора вместе с водяным паром из трубной зоны низкотемпературного генератора поступает в конденсатор для охлаждения и конденсации. Затем хладагент возвращается в испаритель для возобновления рабочего цикла. Для отвода теплоты, выделяющейся при конденсации водяных паров хладагента в конденсаторе чиллера, используется охлаждающая вода от градирни, которая сначала направляется в абсорбер для поглощения теплоты абсорбции. Из абсорбера охлаждающая вода подается в конденсатор. Для повышения энергетической эффективности цикла охлаждения раствор средней концентрации из высокотемпературного генератора поступает в высокотемпературный теплообменник для дополнительного нагревания слабого раствора, одновременно охлаждаясь. Прежде чем поступить в абсорбер для возобновления рабочего цикла, крепкий раствор из низкотемпературного генератора направляется в низкотемпературный теплообменник для предварительного нагревания слабого раствора.

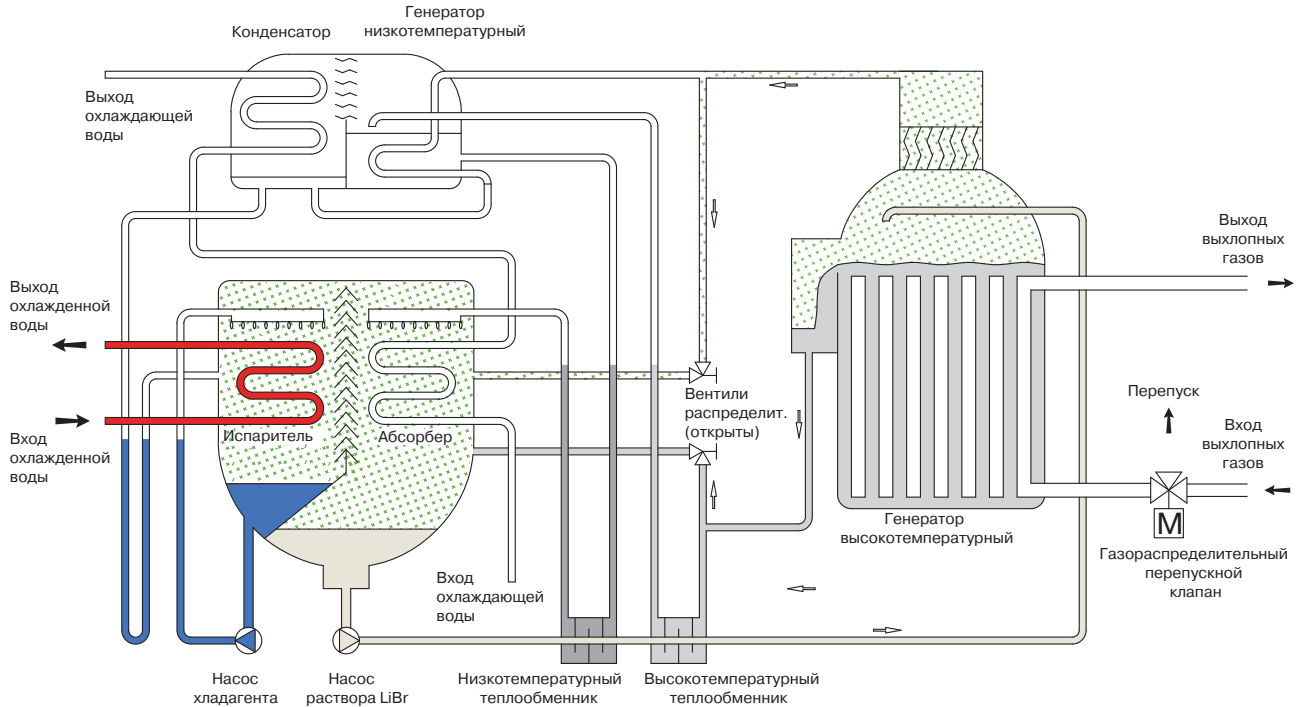


Режим нагрева

■ Нагрев воды до 60 °С

В высокотемпературном генераторе водяной пар, образующийся при выпаривании из слабого раствора абсорбента при помощи теплоты, отбираемой от выхлопных газов, пройдя через абсорбер, направляется в испаритель, в котором отдает теплоту, нагревая воду от потребителя. При

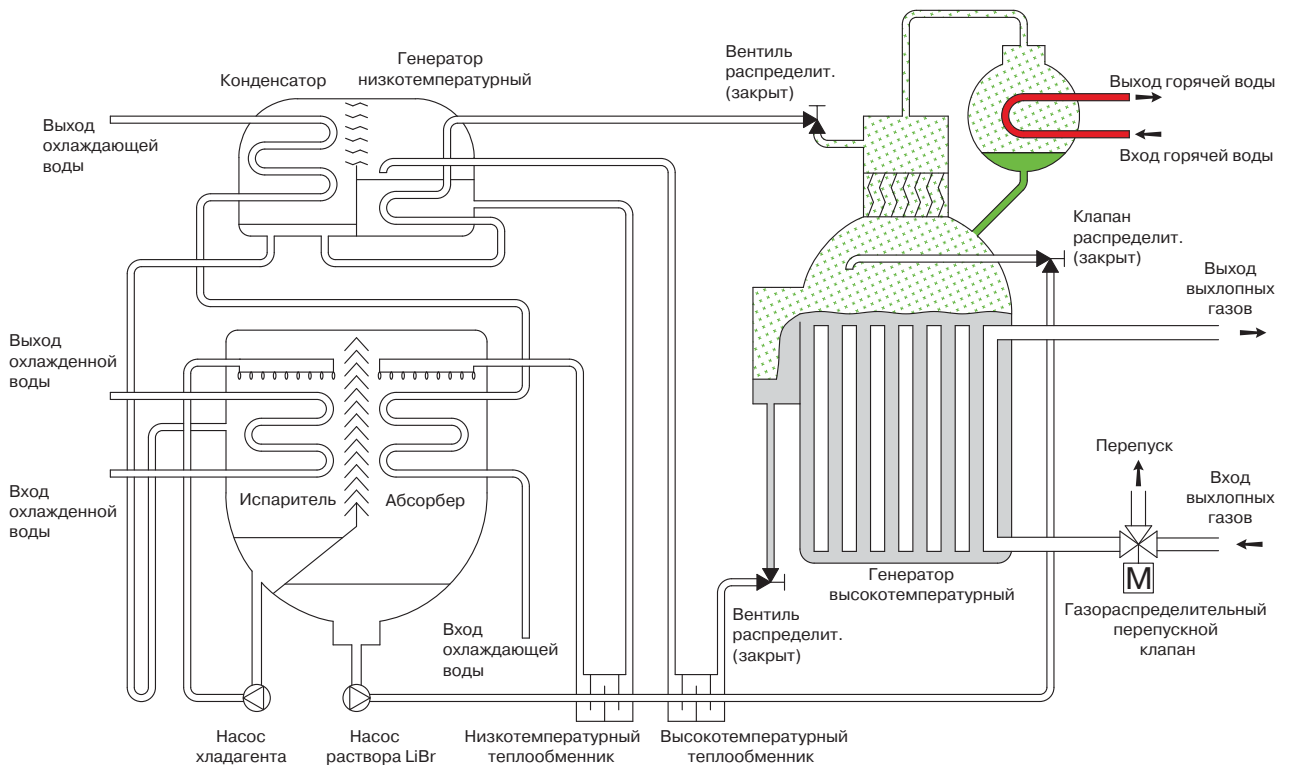
передаче теплоты к нагреваемой воде, которая циркулирует по трубам испарителя, водяной пар конденсируется и поступает в абсорбер, в котором происходит разбавление крепкого раствора абсорбента, поступающего из высокотемпературного генератора, до слабого раствора. Насос подает слабый раствор абсорбента в высокотемпературный генератор и цикл нагрева повторяется вновь.



■ Нагрев воды до 79 °С

Нагрев горячей воды до 79 °С достигается при использовании дополнительного теплообменника горячей воды. Водяной пар, образующийся при выпаривании из слабого раствора

абсорбента, отдает теплоту горячей воде, нагревая воду до 79 °С. Отдавая теплоту горячей воде, водяной пар охлаждается и конденсируется, поступая затем в нижнюю часть высокотемпературного генератора, где смешивается с раствором абсорбента и цикл нагрева повторяется вновь.



УСТАНОВКА ГАЗОРАСПРЕДЕЛИТЕЛЬНОГО ПЕРЕПУСКНОГО КЛАПАНА

Газораспределительный перепускной клапан входит в комплект поставки. Его необходимо установить непосредственно на месте установки машины.

Система трубопровода должна быть спроектирована с применением методов и материалов, соответствующих требованиям местных правил и стандартов. Общая система трубопровода приведена в качестве основного образца с учетом опыта проектирования, расположения, управления, многофункционального применения и требований местных норм.

Установите газораспределительный перепускной клапан согласно рабочим характеристикам и общим указаниям производителя, описанных ниже.

1. Установите газораспределительный клапан в конце трубопровода двигателя и выровняйте его с помощью уровня.
2. Установите переходной канал между высокотемпературным генератором и газораспределительным клапаном.
3. Подключите провода в соответствии с электрической схемой производителя.



Пример установки газораспределительного перепускного клапана

ТРУБОПРОВОД ВЫХЛОПНОГО ГАЗА

Стандартная система трубопровода, которая в любом случае не предназначена для того, чтобы заменить собой трубопровод, изготовленный в соответствии с местными нормами и стандартами. Система трубопровода должна быть спроектирована с применением методов и материалов, соответствующих требованиям местных правил и стандартов. Общая система трубопровода приведена в качестве основного образца с учетом опыта проектирования, расположения, управления, многофункционального применения и требований местных норм.

Установка должна проводиться с учетом рабочих характеристик и чертежей трубопроводов. Различные рабочие условия обуславливают применение различных систем.

1. Для обеспечения плавного потока газа следует избегать применения крутых изгибов и сужений.
2. Выход должен быть устроен таким образом, чтобы внутрь машины не проникала дождевая вода, а дренаж должен обеспечивать удаление конденсата и воды.

ДРЕНАЖНЫЙ ТРУБОПРОВОД ДЛЯ УДАЛЕНИЯ КОНДЕНСАТА

Указания по установке дренажного трубопровода для удаления конденсата.

1. Присоедините трубу к дренажному отверстию выхлопного газа и установите ее на 150 мм ниже уровня сточных вод.
2. Если предложенный выше способ невозможно применить, установите на дренажном отверстии выхлопного газа U-образный гидрозавтор, который должен иметь высоту, равную 150 мм.



ПОДКЛЮЧЕНИЕ ПРЕДОХРАНИТЕЛЬНОЙ ВЫПУСКНОЙ ТРУБЫ

Установите предохранительную выпускную трубу для отвода паров горячего хладагента в безопасную зону.

1. Не допускайте ослабления или потери соединения с подключенной к нему выпускной трубой.
2. Соединение должно быть резьбовым, а труба должна беспрепятственно извлекаться для проверки возможных утечек и проведения технического обслуживания.
3. Во избежание нагрузки или воздействия на соединение подключения, при необходимости, установите подвесные хомуты.

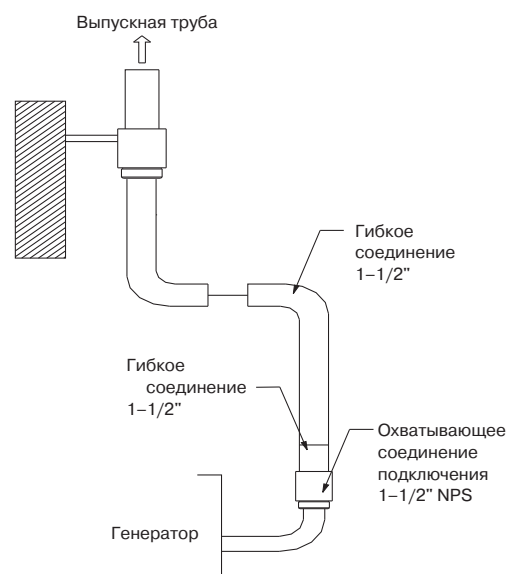
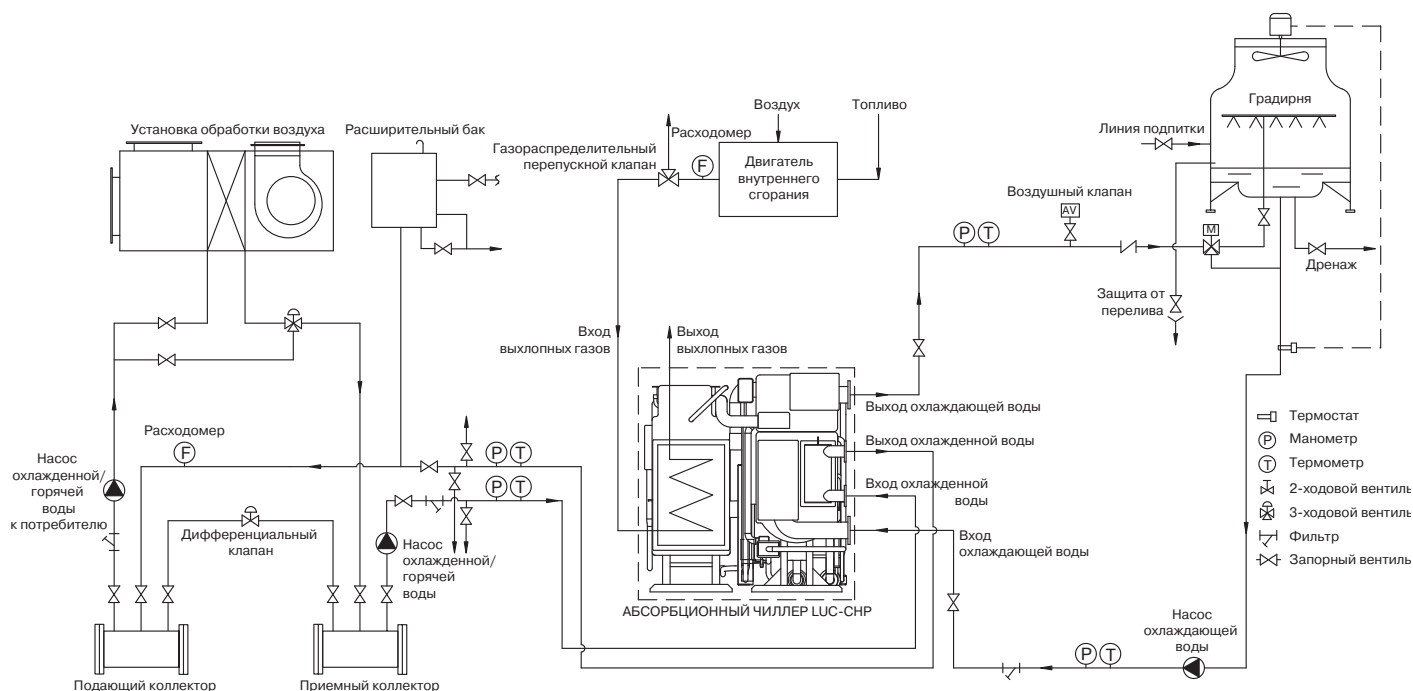


СХЕМА ОБВЯЗКИ ЧИЛЛЕРА



Данная схема является примером решения проекта системы холодоснабжения на базе АБХМ и не может быть использована как руководство к проектированию. Каждый проект холодоснабжения является индивидуальным, обладает конкретными техническими условиями и особенностями, которые необходимо учитывать при разработке проектной документации.

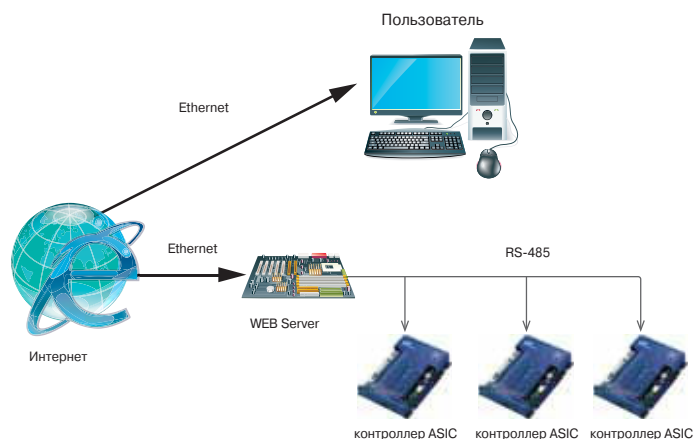
Все внешнее оборудование, кроме газораспределительного перепускного клапана, отображенное за пределами пунктирной линии, не входит в поставку АБХМ.

1. Описание соединений и диаметров труб АБХМ приведено на отдельных заводских чертежах и в таблицах с технической спецификацией, предоставляемых отдельно под конкретный проект.
2. Объемно-планировочное решение по размещению основного оборудования и насосов охлажденной и охлаждающей воды определяется проектом. Оборудование не должно находиться под давлением, которое превышало бы расчетное давление в каком-либо коллекторе.
3. Рекомендовано устанавливать насосы охлаждаемой/охлажденной воды с учетом резерва. Предпочтительно установить отдельные насосы охлажденной воды и охлаждающей воды для каждого чиллера.
4. Для обеспечения контроля качества охлаждающей воды рекомендуется установить систему водоподготовки градирни.
5. Установите фильтры на трубопроводах охлажденной и охлаждающей воды.
6. Для проведения технического обслуживания и проверки оборудования установите следующее оборудование на всех впускных/выпускных трубопроводах охлажденной и охлаждающей воды, а также отсекайте основное оборудование запорными вентилями:

- Установите термометры и манометры на всех впускных/выпускных трубопроводах охлажденной и охлаждающей воды.
- Установите воздухоотводчики на каждый трубопровод охлажденной и охлаждающей воды и в верхних точках системы трубопроводов.
- Установите дренажные вентили в самой нижней точке между запорными клапанами охлажденной и охлаждающей воды и чиллером; дренажные вентили должны быть подключены к дренажному трубопроводу.

7. Необходимо предусмотреть достаточно места для обеспечения беспрепятственного доступа к абсорберу, испарителю, конденсатору и генератору с целью проведения осмотра и мойки.

Газораспределительный перепускной клапан поставляется производителем. Его необходимо установить непосредственно на месте установки машины.



Система мониторинга работы чиллера основанная на WEB Server, позволяющая работать как через интернет так и с локального компьютера

ОДНОСТУПЕНЧАТЫЙ АБСОРБЦИОННЫЙ ЧИЛЛЕР НА ПАРЕ



- Холодопроизводительность, кВт **176–5274**
- Источник тепловой энергии **Водяной пар с давлением до 5 бар**



2013/06/22 20:44:54		время работы:	4 ч
Соплащенная вода:	8,3°C	выход:	6,3°C
Соплаждающаяся вода:	25,8°C	выход:	32,3°C
Горячая вода в/од:	87,6°C	выход:	70,9°C
1-ый ступень:	71,2°C	хладагент:	5,0°C
Идентификация:	Таймер выкл	Протокол исп. вкл	Газовый код. вкл
состояние: Отопительное			
Пуск	Останов	Велич. ар.	Коды тревоги
Уставка	Главный	Клапаны	Список Передаются

Свободно программируемый логический контроллер ASIC (США) с русскоязычным интерфейсом пользователя и поддержкой сетевого протокола ModBus

Особенности

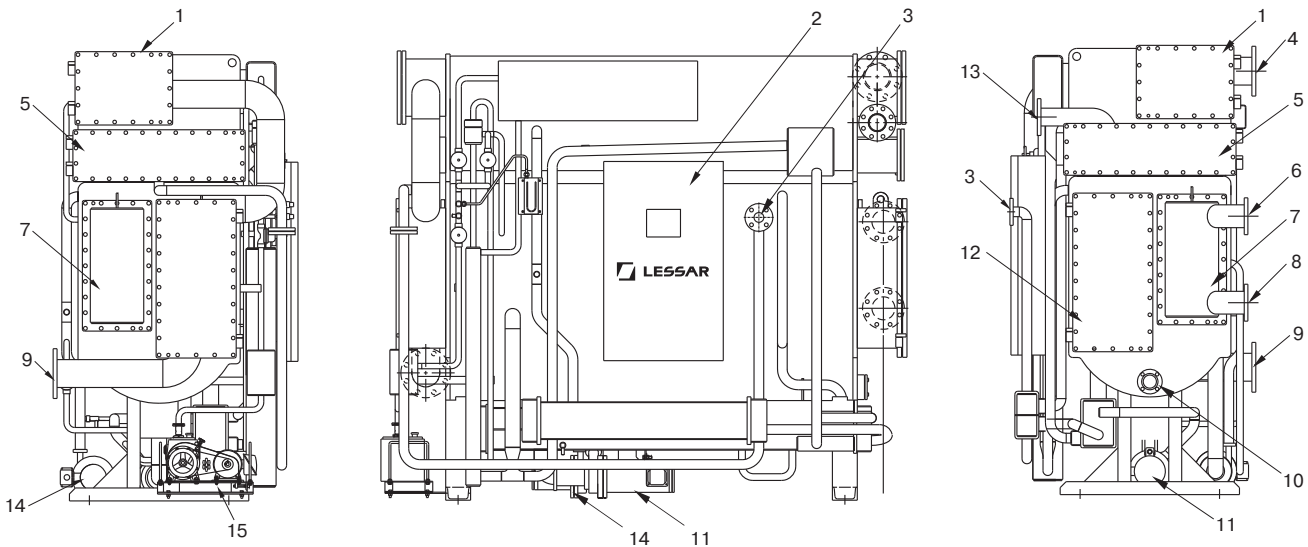
- В качестве источника тепловой энергии применяется водяной пар
- Экологически чистый хладагент — вода
- Низкий уровень шума и вибрации
- Точное и оптимизированное управление с помощью микропроцессорного контроллера ASIC с сенсорным дисплеем
- Поддержание оптимальной производительности при частичной нагрузке

- Специальная конструкция основных элементов позволяет беспрепятственно производить обслуживание чиллера
- Возможна поставка чиллера нестандартных габаритов (под конкретные условия объекта)
- Возможна поставка чиллера в разобранном виде

Примеры возможных источников тепловой энергии

- Газотурбинные установки
- Паровая котельная
- Технологический процесс

Расположение компонентов



1 — конденсатор; 2 — панель управления; 3 — выход конденсата; 4 — выход охлаждающей воды; 5 — генератор; 6 — выход охлажденной воды; 7 — испаритель; 8 — вход охлажденной воды; 9 — вход охлаждающей воды; 10 — смотровое стекло абсорбера; 11 — насос абсорбента; 12 — абсорбер; 13 — вход пара; 14 — насос хладагента; 15 — вакуумный насос.

Технические характеристики

LUC-S			050	060	070	080	100	120	150	180	210	240	280	320	360	400			
Холодопроизводительность			кВт	176	211	246	281	352	422	527	633	738	844	985	1125	1265	1407		
Охлажденная вода	Температура на входе/на выходе	°C	12 / 7																
	Расход воды	м³/ч	30,2	36,3	42,3	48,4	60,5	72,6	90,7	109	127	145	169	194	218	242			
	Гидравлическое сопротивление	кПа	39,2	36,3	60,8	55	55	57,9	74,6	79,5	73,6	72,6	53	52	56,9	59			
	Подключение (вход/выход)	мм	DN80				DN100				DN125				DN150				
Охлаждающая вода	Температура на входе/на выходе	°C	32 / 39,4																
	Расход воды	м³/ч	50	60	70	80	100	120	150	180	210	240	280	320	360	400			
	Гидравлическое сопротивление	кПа	68,7	59,8	100	94,2	87,3	89,3	102	106	105	109,9	87,3	84,4	86,3	85,3			
	Подключение (вход/выход)	мм	DN100				DN125				DN150				DN200				
Пар	Давление на входе	МПа	0,15																
	Расход пара	кг/ч	390	468	546	624	780	936	1170	1404	1638	1872	2184	2496	2808	3120			
	Подключение (вход)	мм	DN100				DN125				DN150				DN200				
	Диаметр патрубка конденсата	мм	DN25				DN40				DN50				DN125				
	Подключение клапана	мм	DN40				DN50				DN65				DN80				
Электропитание			ф/В/Гц	3 / 400 / 50															
Потребляемая мощность	Насос хладагента	кВт	0,2				0,3				0,4								
	Насос раствора LiBr	кВт	1,2				1,5				2				2,4				
	Вакуумный насос	кВт	0,4																
	Панель управления	кВт	0,2																
	Общая	кВт	2				2,4				3				3,4				
Сила тока	А	7,1				8,2				9,6				10,6					
Габариты	Длина	мм	2095				2598				2597				3680				
	Ширина	мм	1077				1095				1244				1472				
	Высота	мм	1880				2236				2238				2521				
Масса	Транспортная	кг	2100	2200	2600	2700	3600	3700	4600	4800	5500	5800	6800	7100	8600	9200			
	Рабочая	кг	2300	2500	2900	3100	4100	4200	5200	5500	6400	6800	7900	8400	10 400	10 900			
Расстояние для замены труб			мм	1800				2400				3400				4500			

LUC-S			450	500	560	630	700	800	900	1000	1100	1200	1300	1400	1500				
Холодопроизводительность			кВт	1582	1758	1969	2215	2461	2813	3165	3516	3868	4220	4571	4923	5274			
Охлажденная вода	Температура на входе/на выходе	°C	12 / 7																
	Расход воды	м³/ч	272	302	339	381	423	484	544	605	665	726	786	847	907				
	Гидравлическое сопротивление	кПа	50	53	41,2	57	75,5	56	74,8	99,1	65,7	84,4	105	85,3	104				
	Подключение (вход/выход)	мм	DN200				DN250				DN300				DN350				
Охлаждающая вода	Температура на входе/на выходе	°C	32 / 39,4																
	Расход воды	м³/ч	450	500	560	630	700	800	900	1 000	1 100	1 200	1 300	1 400	1 500				
	Гидравлическое сопротивление	кПа	82,4	84,4	66,7	91,2	121,6	86,3	117,7	155	109	138,3	172,7	137,34	164,8				
	Подключение (вход/выход)	мм	DN250				DN300				DN350				DN450				
Пар	Давление на входе	МПа	0,15																
	Расход пара	кг/ч	3510	3900	4368	4914	5460	6240	7020	7800	8580	9360	10 140	10 920	11 700				
	Подключение (вход)	мм	DN200				DN250				DN300				DN350				
	Диаметр патрубка конденсата	мм	DN65				DN80				DN100				DN150				
	Подключение клапана	мм	DN125				DN150				DN200				DN250				
Электропитание			ф/В/Гц	3 / 400 / 50															
Потребляемая мощность	Насос хладагента	кВт	0,4				1,5												
	Насос раствора LiBr	кВт	2,4				3				4,5								
	Вакуумный насос	кВт	0,4																
	Панель управления	кВт	0,2																
	Общая	кВт	3,4				4				5,1				7				
Сила тока	А	10,6				14,6				17				22,8					
Габариты	Длина	мм	4880				4998				5540				6038				
	Ширина	мм	1594				1830				2206				2329				
	Высота	мм	2799				3244				3522				3900				
Масса	Транспортная	кг	10 500	10 900	14 700	16 000	17 200	19 300	21 600	23 900	26 200	28 500	30 800	33 100	35 400				
	Рабочая	кг	12 500	13 100	17 800	19 400	20 800	23 300	26 100	29 000	31 800	34 600	37 500	40 300	43 200				
Расстояние для замены труб			мм	4500				5200				5700				6200			

Примечания

- Максимальное значение давления в стандартном исполнении для охлажденной/охлаждающей воды — 1 МПа. Высокое давление от 1,7 до 2 МПа (специальное исполнение).
- Коэффициент загрязненности для абсорбера/конденсатора — 0,044 м²·°C/кВт, для испарителя/генератора — 0,018 м²·°C/кВт.
- Стандартные параметры источника питания — 3 ф, 400 В, 50 Гц; возможно различное исполнение по напряжению — 220, 380, 440 и 460 В.

ПРИНЦИП РАБОТЫ АБСОРБЦИОННОГО ЧИЛЛЕРА LUC-S

Одноступенчатый абсорбционный чиллер на паре состоит из испарителя, абсорбера, конденсатора, генератора, теплообменника раствора, насосов хладагента и абсорбента (раствора LiBr), системы продувки, системы управления и вспомогательного оборудования. В режиме охлаждения чиллер работает в условиях вакуума, хладагент (вода) кипит при низкой температуре, отводя теплоту от охлаждаемой воды, циркулирующей в трубах испарителя. Кипение хладагента в испарителе при обычных рабочих условиях происходит примерно при 4 °С. Насос хладагента используется для разбрызгивания хладагента (воды) с помощью форсунок на трубы испарителя для улучшения теплообмена.

Для обеспечения непрерывности процесса охлаждения пары хладагента должны абсорбироваться (поглощаться) в абсорбере. Для абсорбирования водяных паров используется раствор бромида лития, имеющий высокую поглощающую способность. В процессе абсорбции водяных паров раствор бромида лития разбавляется, что снижает его поглощающую способность, раствор становится слабым. Затем насос раствора перекачивает слабый раствор в генератор, где происходит одностадийное концентрирование раствора бромида лития для испарения предварительно абсорбированной воды. Частотно-

регулируемый привод насоса раствора автоматически поддерживает оптимальный поток раствора к генератору на всех режимах работы для обеспечения максимальной энергетической эффективности. Слабый раствор LiBr (низкой концентрации) сначала подается в генератор, где он нагревается и превращается в крепкий раствор высокой концентрации за счет выпаривания из него водяного пара при помощи теплоты от пара, поступающего из теплоцентрали или парогенератора. Водяной пар хладагента из генератора поступает в конденсатор для охлаждения и конденсации. Затем хладагент возвращается в испаритель для возобновления рабочего цикла. Для отвода теплоты, выделяющейся при конденсации водяных паров хладагента в конденсаторе чиллера, используется охлаждающая вода от градирни, которая сначала направляется в абсорбер для поглощения теплоты абсорбции. Из абсорбера охлаждающая вода подается в конденсатор. Для повышения энергетической эффективности цикла охлаждения слабый раствор направляется в теплообменник для предварительного нагревания крепким раствором из генератора. Слабый раствор абсорбента дополнительно нагревается в паровом нагревателе, используя теплоту от отработанного пара в генераторе.

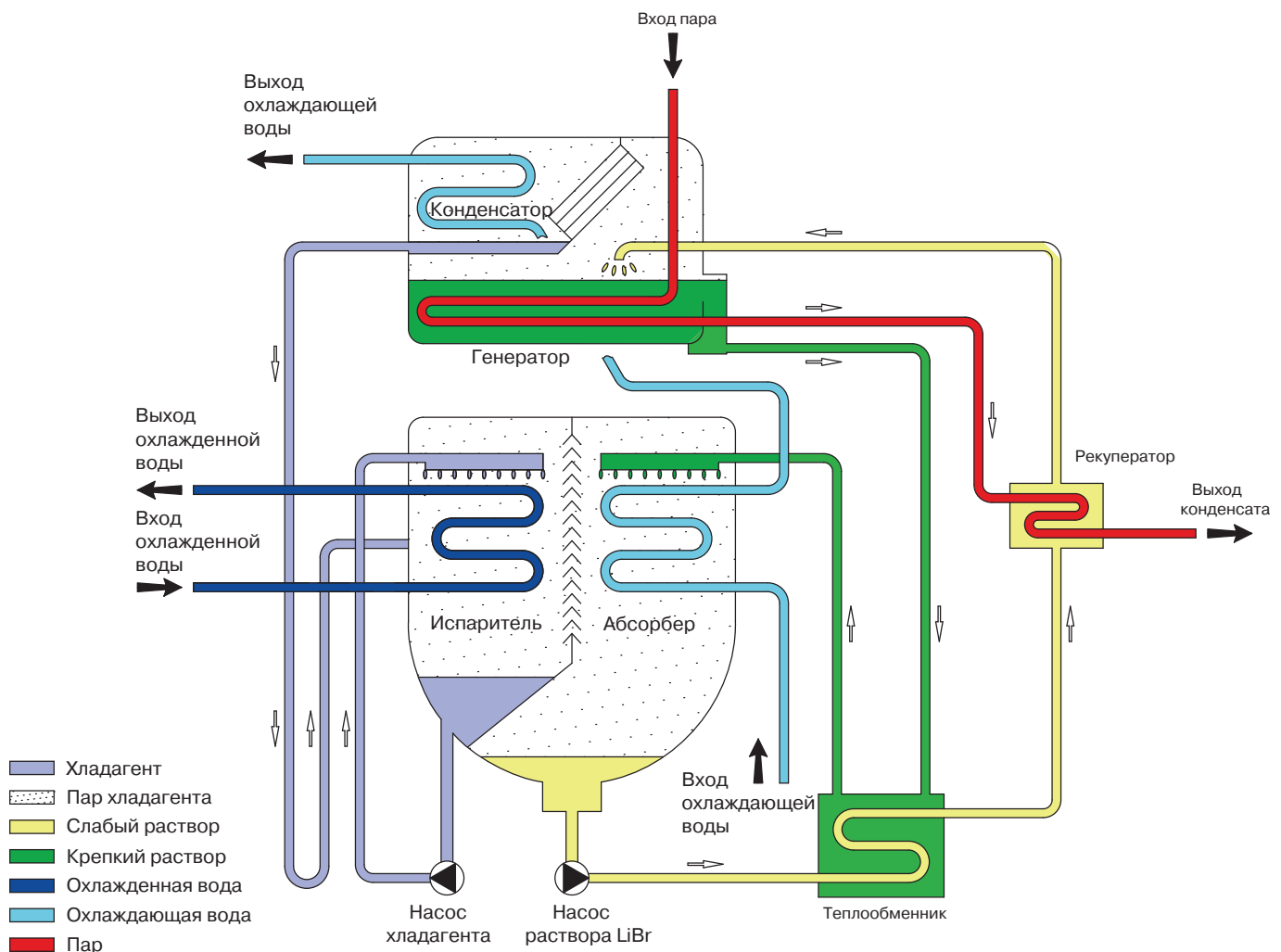
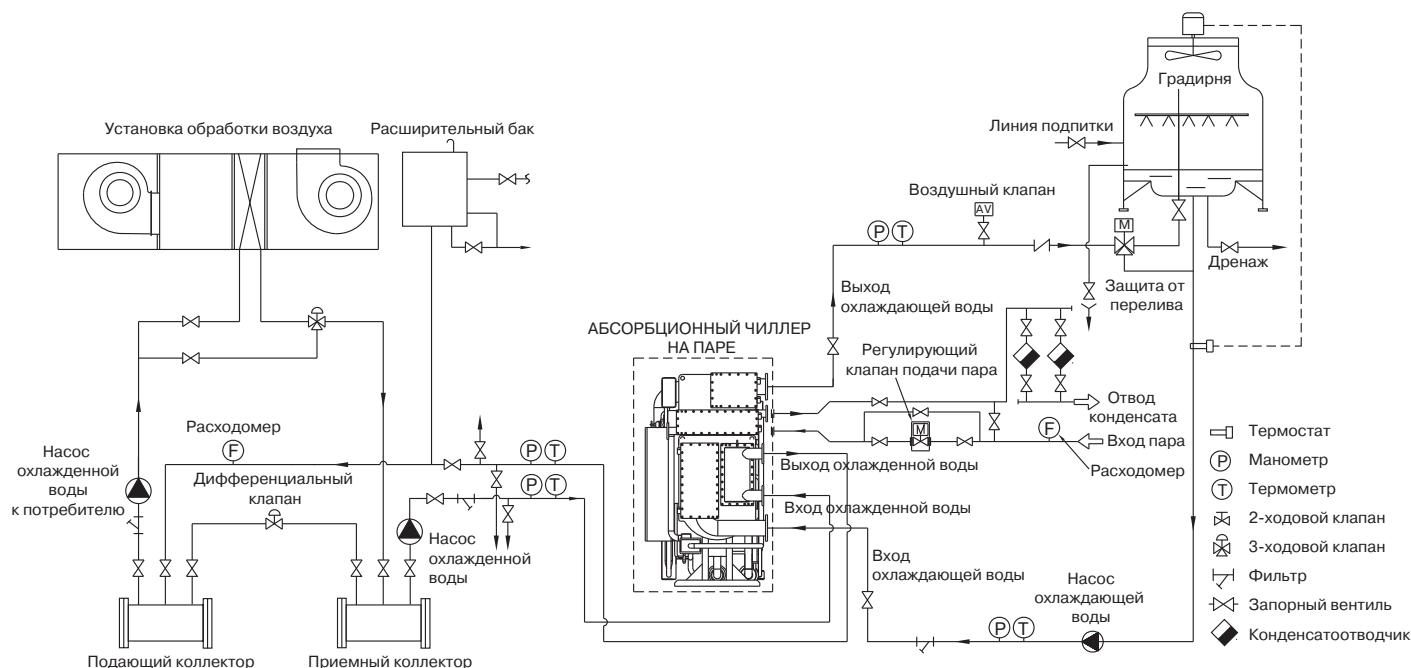


СХЕМА ОБВЯЗКИ ЧИЛЛЕРА



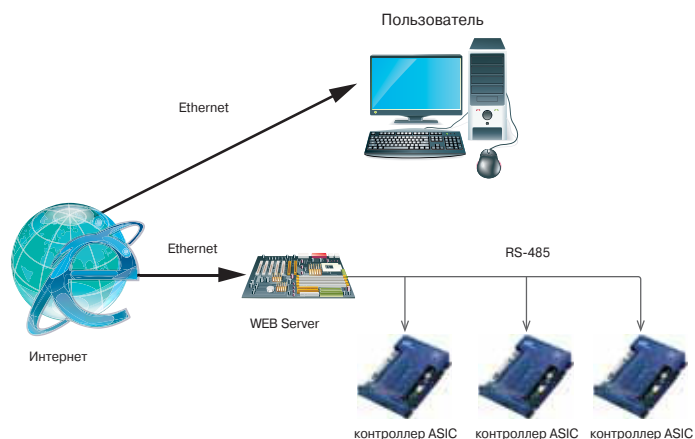
Все внешнее оборудование, кроме регулирующего клапана пара, отображенное за пределами пунктирной линии, не входит в поставку АБХМ.

1. Описание соединений и диаметров труб АБХМ приведено на отдельных заводских чертежах и в таблицах с технической спецификацией, предоставляемых отдельно под конкретный проект.
2. Объемно-планировочное решение по размещению основного оборудования и насосов охлажденной и охлаждающей воды определяется проектом. Оборудование не должно находиться под давлением, которое превышало бы расчетное давление в каком-либо коллекторе.
3. Рекомендовано устанавливать насосы охлаждаемой/охлажденной воды с учетом резерва. Предпочтительно установить отдельные насосы охлажденной воды и охлаждающей воды для каждого чиллера.
4. Для обеспечения контроля качества охлаждающей воды рекомендуется установить систему водоподготовки градирни.
5. Установите фильтры на трубопроводах охлажденной, охлаждающей воды и подачи пара.
6. Для проведения технического обслуживания и проверки оборудования установите следующее оборудование на всех впускных/выпускных трубопроводах охлажденной, охлаждающей воды и подачи пара, а также запорные вентили:
 - Установите термометры и манометры на всех впускных/выпускных трубопроводах охлажденной, охлаждающей воды и трубопроводе подачи пара и отвода конденсата;
 - Установите воздухоотводчики на каждый трубопровод охлажденной, охлаждающей воды в верхних точках системы трубопроводов;
 - Установите дренажные вентили в самой нижней точке между запорными клапанами охлажденной,

охлаждающей воды, пара и чиллером; дренажные вентили должны быть подключены к дренажному трубопроводу;

— Установите вентили РТ 1½" между запорным клапаном и всеми впускными/выпускными трубопроводами всех контуров для обеспечения мойки трубопроводов.

7. Регулирующий клапан подачи пара (с электрическим приводом) входит в комплект поставки и представляет собой 2-ходовой клапан. Однако, его необходимо установить непосредственно на месте установки машины. Привод управляет клапаном таким образом, чтобы регулировать подачу водяного пара в соответствии с требуемой тепловой нагрузкой.



Система мониторинга работы чиллера основанная на WEB Server, позволяющая работать как через интернет так и с локального компьютера

ДВУХСТУПЕНЧАТЫЙ АБСОРБЦИОННЫЙ ЧИЛЛЕР НА ПАРЕ



- Холодопроизводительность, кВт **352–5274**
- Источник тепловой энергии **Водяной пар с давлением до 5 бар**



2013/06/22 20:44:54		время работы:	4 ч
Охлаждаемая вода:	8,3°C	выход:	6,3°C
Охлаждающая вода:	25,8°C	выход:	32,3°C
Горячая вода/вода:	87,6°C	выход:	70,9°C
1-ый ступень:	71,2°C	хладагент:	5,0°C
Индикаторы:	Танко: выкл	Проток: иск. выкл	Газов. код: выкл
состояние:	Остановлено		
Пуск	Останов	Велич. ар:	Код:
Уставка	Главный	Клапана	Список
		Перезапуск	

Свободно программируемый логический контроллер ASIC (США) с русскоязычным интерфейсом пользователя и поддержкой сетевого протокола ModBus

Особенности

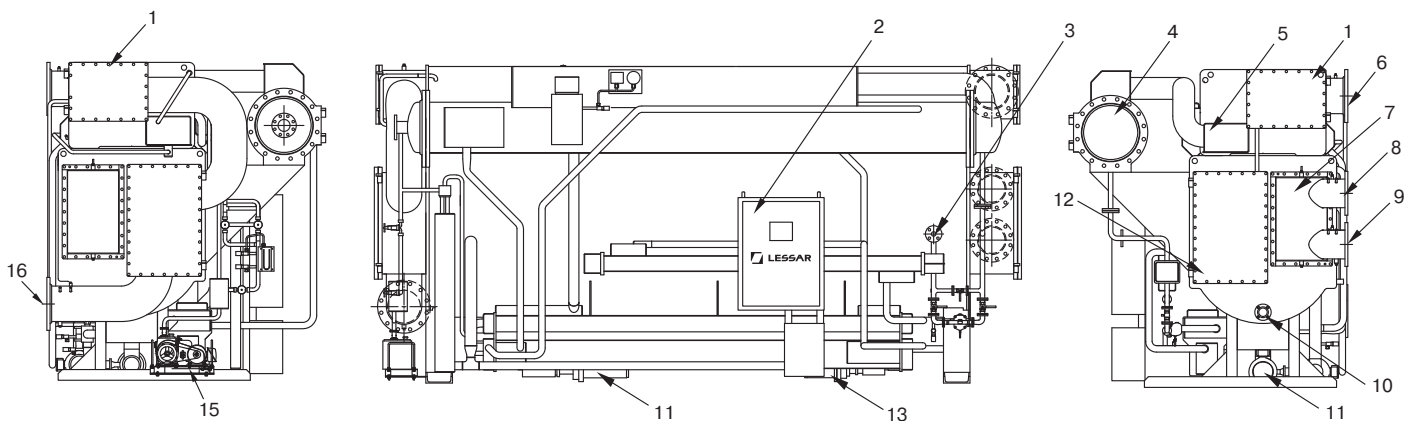
- В качестве источника тепловой энергии применяется водяной пар
- Экологически чистый хладагент — вода
- Низкий уровень шума и вибрации
- Точное и оптимизированное управление с помощью микропроцессорного контроллера ASIC с сенсорным дисплеем
- Поддержание оптимальной производительности при частичной нагрузке

- Специальная конструкция основных элементов позволяет беспрепятственно производить обслуживание чиллера
- Возможна поставка чиллера нестандартных габаритов (под конкретные условия объекта)
- Возможна поставка чиллера в разобранном виде

Примеры возможных источников тепловой энергии

- Паровая турбина ТЭЦ
- Паровая котельная
- Технологический процесс

Расположение компонентов



1 — конденсатор; 2 — панель управления; 3 — выход конденсата; 4 — высокотемпературный генератор; 5 — низкотемпературный генератор; 6 — выход охлаждающей воды; 7 — испаритель; 8 — выход охлажденной воды; 9 — вход охлажденной воды; 10 — смотровое стекло абсорбера; 11 — насос абсорбента; 12 — абсорбер; 13 — насос хладагента; 15 — вакуумный насос; 16 — вход охлаждающей воды.

Технические характеристики

LUC-SW			100	120	150	180	210	240	280	320	360	400	450	500	
Холодопроизводительность			кВт	352	422	527	633	738	844	985	1125	1266	1407	1582	1758
Охлажденная вода	Температура на входе/на выходе	°C	12 / 7												
	Расход воды	м³/ч	60	73	91	109	127	145	169	194	218	242	272	302	
	Гидравлическое сопротивление	кПа	55	57,9	74,6	79,5	73,6	72,6	53	52	56,9	59	50	53	
	Подключение (вход/выход)	мм	DN100			DN125			DN150			DN200			
Охлаждающая вода	Температура на входе/на выходе	°C	32 / 37,5												
	Расход воды	м³/ч	100	120	150	180	210	240	280	320	360	400	450	500	
	Гидравлическое сопротивление	кПа	87,3	89,3	102	106	105	109,9	87,3	84,4	86,3	85,3	82,4	84,4	
	Подключение (вход/выход)	мм	DN125			DN150			DN200			DN250			
Пар	Давление на входе	МПа	0,8												
	Расход пара	кг/ч	440	528	660	792	924	1056	1232	1408	1584	1760	1980	2200	
	Подключение (вход)	мм	DN50			DN65			DN80						
	Диаметр патрубка конденсата	мм	DN25			DN40									
	Подключение клапана	мм	DN40			DN50			DN65						
Электропитание	ф/В/Гц	3 / 400 / 50													
Потребляемая мощность	Насос хладагента	кВт	0,3			0,4									
	Насос раствора LiBr	кВт	2			2,4			3,2						
	Вакуумный насос	кВт	0,4												
	Панель управления	кВт	0,2												
	Общая	кВт	2,9			3,4			4,2						
Сила тока	А	9,5			10,6			12,6							
Габариты	Длина	мм	2597			3680			4734			4776			4880
	Ширина	мм	1389			1652			1735			1954			
	Высота	мм	2200			2250			2450			2600			
Масса	Транспортная	кг	3800	3900	4900	5200	5900	6400	7400	7800	9600	10100	11600	12000	
	Рабочая	кг	4200	4400	5500	5800	6700	7200	8400	8900	10900	11500	13300	13800	
Расстояние для замены труб	мм	2400			3400			4500							

LUC-SW			560	630	700	800	900	1000	1100	1200	1300	1400	1500	
Холодопроизводительность			кВт	1969	2215	2461	2813	3165	3516	3868	4220	4571	4923	5274
Охлажденная вода	Температура на входе/на выходе	°C	12 / 7											
	Расход воды	м³/ч	339	381	423	484	544	605	665	726	786	847	907	
	Гидравлическое сопротивление	кПа	41,2	56,9	75,5	56	75,5	99	65,7	84,4	105	85,3	104	
	Подключение (вход/выход)	мм	DN200			DN250			DN300			DN350		
Охлаждающая вода	Температура на входе/на выходе	°C	32 / 37,5											
	Расход воды	м³/ч	560	630	700	800	900	1000	1100	1200	1300	1400	1500	
	Гидравлическое сопротивление	кПа	66,7	91,2	121,6	86,3	117,7	155	109	138,3	172,7	137,3	164,8	
	Подключение (вход/выход)	мм	DN300			DN350			DN400			DN450		
Пар	Давление на входе	МПа	0,8											
	Расход пара	кг/ч	2464	2772	3080	3520	3960	4400	4840	5280	5720	6610	6600	
	Подключение (вход)	мм	DN100			DN125			DN150					
	Диаметр патрубка конденсата	мм	DN50			DN65			DN80					
	Подключение клапана	мм	DN80			DN100			DN125					
Электропитание	ф/В/Гц	3 / 400 / 50												
Потребляемая мощность	Насос хладагента	кВт	0,4			1,5								
	Насос раствора LiBr	кВт	5,5			7,5								
	Вакуумный насос	кВт	0,4			0,75								
	Панель управления	кВт	0,2											
	Общая	кВт	6,5			7,6			10					
Сила тока	А	18,6			21			30,8						
Габариты	Длина	мм	4998	5540	6038	5644	6142	6667	6293	6818	7318	6860	7360	
	Ширина	мм	2180			2606			2829			3250		
	Высота	мм	2900			3350			3450			3650		
Масса	Транспортная	кг	16100	17500	18900	21100	23700	26200	28700	31300	33800	36400	38900	
	Рабочая	кг	18700	20300	21800	24500	27400	30400	33400	36400	39400	42300	45300	
Расстояние для замены труб	мм	4500	5200	5700	5200	5700	6200	5700	6200	6700	6200	6700		

Примечания

- Максимальное значение давления в стандартном исполнении для охлажденной/охлаждающей воды — 1 МПа. Высокое давление от 1,7 до 2 МПа (специальное исполнение).
- Коэффициент загрязненности для абсорбера/конденсатора — 0,044 м²·°C/кВт, для испарителя/генератора — 0,018 м²·°C/кВт.
- Стандартные параметры источника питания — 3 ф, 400 В, 50 Гц; возможно различное исполнение по напряжению — 220, 380, 440 и 460 В.

ПРИНЦИП РАБОТЫ АБСОРБЦИОННОГО ЧИЛЛЕРА LUC-SW

Двухступенчатый абсорбционный чиллер на паре состоит из испарителя, абсорбера, конденсатора, высокотемпературного и низкотемпературного генераторов, теплообменников раствора, парового нагревателя раствора, насосов хладагента и абсорбента (раствора), системы продувки, системы управления и вспомогательного оборудования. В режиме охлаждения чиллер работает в условиях вакуума, хладагент (вода) кипит при низкой температуре, отводя теплоту от охлаждаемой воды, циркулирующей в трубах испарителя. Кипение хладагента в испарителе при обычных рабочих условиях происходит примерно при 4 °С. Насос хладагента используется для разбрызгивания хладагента (вода) с помощью форсунок на трубы испарителя для улучшения теплообмена.

Для обеспечения непрерывности процесса охлаждения пары хладагента должны абсорбироваться (поглощаться) в абсорбере. Для абсорбирования водяных паров используется раствор бромида лития, имеющий высокую поглощающую способность. В процессе абсорбирования водяных паров раствор бромида лития разбавляется, что снижает его поглощающую способность, раствор становится слабым. Затем насос раствора перекачивает слабый раствор в генераторы, где происходит 2-стадийное концентрирование раствора бромида лития для испарения предварительно абсорбированной воды. Частотно-регулируемый привод насоса раствора автоматически поддерживает оптимальный поток раствора к генераторам на всех режимах работы для обеспечения максимальной энергетической эффективности. Слабый раствор LiBr (низкой концентрации) сначала подается в высокотемпературный генератор, где он нагревается и превращается в промежуточный рас-

твор (средней концентрации) за счет выпаривания из него водяного пара при помощи теплоты от пара, подаваемого из теплоцентрали или парогенератора. Промежуточный раствор (средней концентрации) поступает из высокотемпературного генератора в низкотемпературный генератор, где он вновь нагревается водяными парами хладагента, поступающими из высокотемпературного генератора, и превращается в крепкий (концентрированный) раствор. Водяной пар из межтрубного пространства низкотемпературного генератора, вместе с водяным паром из трубной зоны низкотемпературного генератора поступает в конденсатор для охлаждения и конденсации. Затем хладагент возвращается в испаритель для возобновления рабочего цикла. Для отвода теплоты, выделяющейся при конденсации водяных паров хладагента в конденсаторе чиллера, используется охлаждающая вода от градирни, которая сначала направляется в абсорбер для поглощения теплоты абсорбции. Из абсорбера охлаждающая вода подается в конденсатор. Для повышения энергетической эффективности цикла охлаждения раствор средней концентрации из высокотемпературного генератора поступает в высокотемпературный теплообменник для дополнительного нагревания слабого раствора, одновременно охлаждаясь. Прежде чем поступить в абсорбер для возобновления рабочего цикла, крепкий раствор из низкотемпературного генератора направляется в низкотемпературный теплообменник для предварительного нагревания слабого раствора. Слабый раствор абсорбента дополнительно нагревается в паровом нагревателе, используя теплоту от отработанного пара в генераторе.

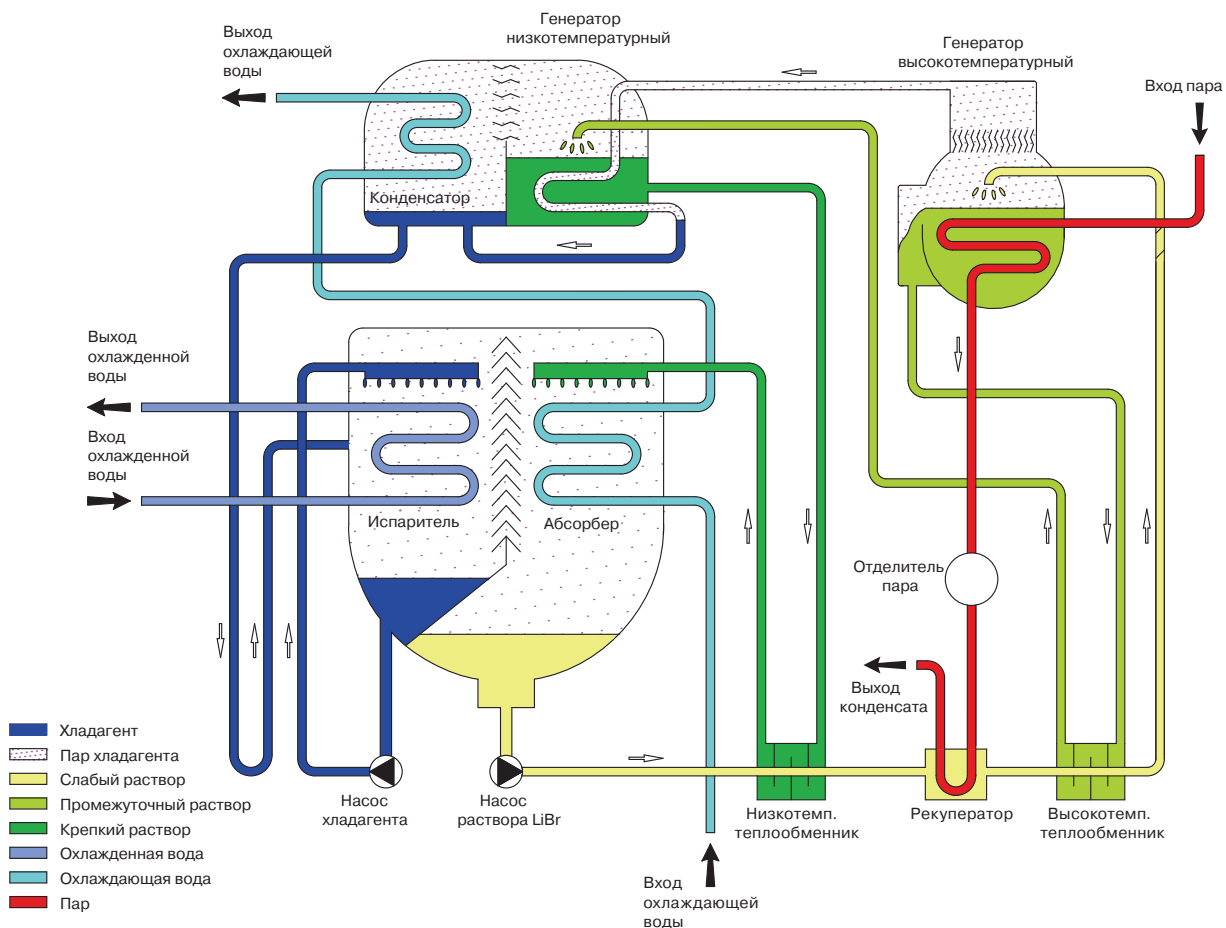
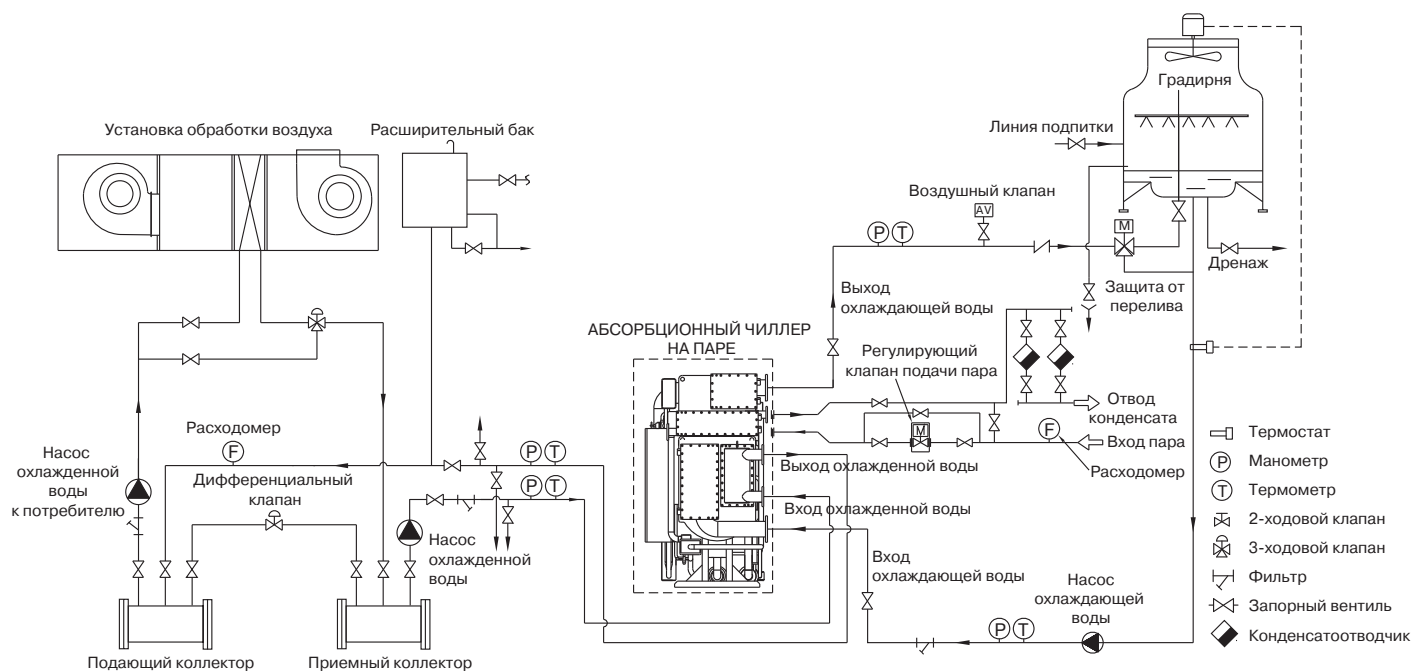


СХЕМА ОБВЯЗКИ ЧИЛЛЕРА



Все внешнее оборудование, кроме регулирующего клапана пара, отображенное за пределами пунктирной линии, не входит в поставку АБХМ.

1. Описание соединений и диаметров труб АБХМ приведено на отдельных заводских чертежах и в таблицах с технической спецификацией, предоставляемых отдельно под конкретный проект.
2. Объемно-планировочное решение по размещению основного оборудования и насосов охлажденной и охлаждающей воды определяется проектом. Оборудование не должно находиться под давлением, которое превышало бы расчетное давление в каком-либо коллекторе.
3. Рекомендовано устанавливать насосы охлаждаемой/охлажденной воды с учетом резерва. Предпочтительно установить отдельные насосы охлажденной воды и охлаждающей воды для каждого чиллера.
4. Для обеспечения контроля качества охлаждающей воды рекомендуется установить систему водоподготовки градирни.
5. Установите фильтры на трубопроводах охлажденной, охлаждающей воды и подачи пара.
6. Для проведения технического обслуживания и проверки оборудования установите следующее оборудование на всех впускных/выпускных трубопроводах охлажденной, охлаждающей воды и подачи пара, а также запорные клапаны:

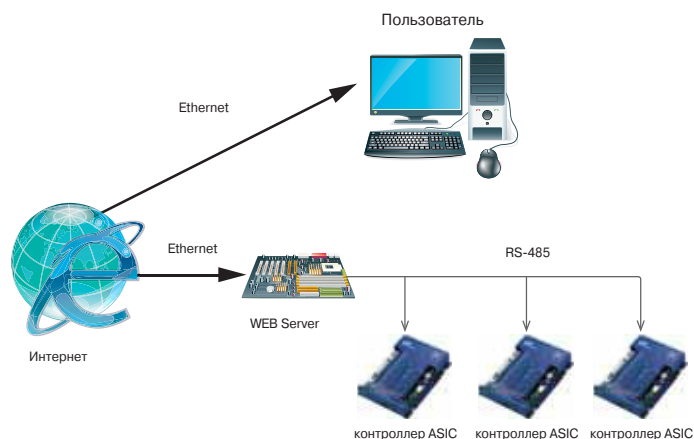
— Установите термометры и манометры на всех впускных/выпускных трубопроводах охлажденной, охлаждающей воды и трубопроводе подачи пара и отвода конденсата.

— Установите воздухоотводчики на каждый трубопровод охлажденной, охлаждающей воды в верхних точках системы трубопроводов.

— Установите дренажные вентили в самой нижней точке между запорными клапанами охлажденной, охлаждающей воды, пара и чиллером; дренажные вентили должны быть подключены к дренажному трубопроводу.

— Установите вентили РТ 1½" между запорным клапаном и всеми впускными/выпускными трубопроводами всех контуров для обеспечения мойки трубопроводов.

7. Регулирующий клапан подачи пара (с электрическим приводом) входит в комплект поставки и представляет собой 2-ходовой клапан. Однако, его необходимо установить непосредственно на месте установки машины. Привод управляет клапаном таким образом, чтобы регулировать подачу водяного пара в соответствии с требуемой тепловой нагрузкой.



Система мониторинга работы чиллера основанная на WEB Server, позволяющая работать как через интернет так и с локального компьютера

LUC-SWH

ДВУХСТУПЕНЧАТЫЙ АБСОРБЦИОННЫЙ ЧИЛЛЕР НА ПАРЕ (высокоэффективный)

H₂O



kW



- Холодопроизводительность, кВт **352–5274**
- Источник тепловой энергии **Водяной пар с давлением от 3 до 8 бар**



2013/06/22 20:44:54		время работы:	4 ч
Соплавленная вода:	8,3°C	выход:	6,3°C
Соплавленная вода:	28,8°C	выход:	32,3°C
Горячая вода впуск:	87,6°C	выход:	70,9°C
1-ый ступеньки:	71,2°C	хладагент:	5,0°C
Индикаторы:	Танкер выкл	Протек исп. выкл	Газов. кода выкл
состояние:	Остановлено		
Пуск	Останов	Велич. исп.	Коды
		27%	57%
Установка	Главный	Клапана	Список
		Перезависки	

Свободно программируемый логический контроллер ASIC (США) с русскоязычным интерфейсом пользователя и поддержкой сетевого протокола ModBus

Особенности

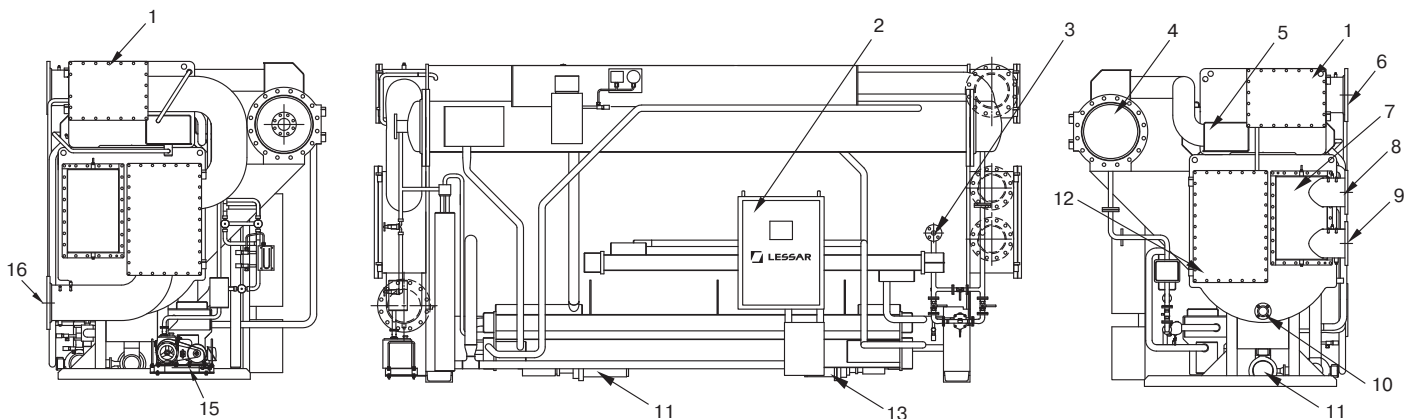
- В качестве источника тепловой энергии применяется водяной пар
- Экологически чистый хладагент — вода
- Низкий уровень шума и вибрации
- Точное и оптимизированное управление с помощью микропроцессорного контроллера ASIC с сенсорным дисплеем
- Поддержание оптимальной производительности при частичной нагрузке

- Специальная конструкция основных элементов позволяет беспрепятственно производить обслуживание чиллера
- Возможна поставка чиллера нестандартных габаритов (под конкретные условия объекта)
- Возможна поставка чиллера в разобранном виде

Примеры возможных источников тепловой энергии

- Паровая турбина ТЭЦ
- Паровая котельная
- Технологический процесс

Расположение компонентов



1 — конденсатор; 2 — панель управления; 3 — выход конденсата; 4 — высокотемпературный генератор; 5 — низкотемпературный генератор; 6 — выход охлаждающей воды; 7 — испаритель; 8 — выход охлажденной воды; 9 — вход охлажденной воды; 10 — смотровое стекло абсорбера; 11 — насос абсорбента; 12 — абсорбер; 13 — насос хладагента; 15 — вакуумный насос; 16 — вход охлаждающей воды.



Технические характеристики

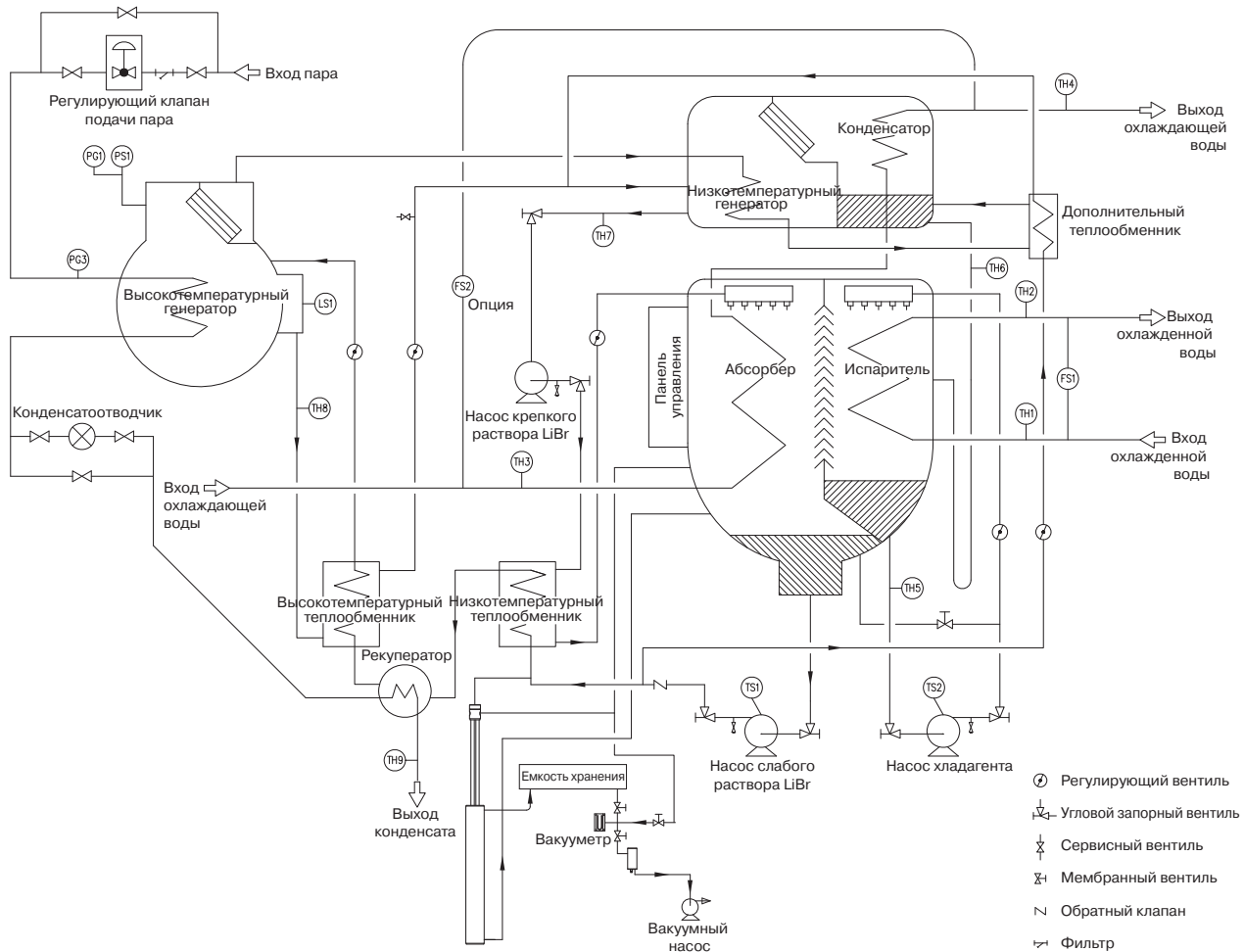
LUC-SWH			100	120	150	180	210	240	280	320	360	400	450	500			
Холодопроизводительность			кВт	352	422	527	633	738	844	985	1125	1266	1407	1582	1758		
Охлажденная вода	Температура на входе/на выходе	°C	12 / 7														
	Расход воды	м³/ч	60	73	91	109	127	145	169	194	218	242	272	302			
	Гидравлическое сопротивление	кПа	54,9	57,9	74,6	79,5	73,6	72,6	53	52	56,9	58,9	50	53			
	Подключение (вход/выход)	мм	DN100			DN125			DN150			DN200					
Охлаждающая вода	Температура на входе/на выходе	°C	32 / 37,2														
	Расход воды	м³/ч	100	120	150	180	210	240	280	320	360	400	450	500			
	Гидравлическое сопротивление	кПа	87,3	89,3	102	106	105	109,9	87,3	84,4	86,3	85,4	82,4	84,4			
	Подключение (вход/выход)	мм	DN125			DN150			DN200			DN250					
Пар	Давление на входе	МПа	0,8														
	Расход пара	кг/ч	390	468	585	702	819	936	1092	1248	1404	1560	1755	1950			
	Подключение (вход)	мм	DN50			DN65			DN80								
	Диаметр патрубка конденсата	мм	DN25			DN40											
	Подключение клапана	мм	DN40			DN50			DN65								
Электропитание	ф/В/Гц	3 / 400 / 50															
Потребляемая мощность	Насос хладагента	кВт	0,3						0,4								
	Насос 1 раствора LiBr	кВт	2						2,4			3,2					
	Насос 2 раствора LiBr	кВт	0,3						0,4								
	Вакуумный насос	кВт							0,4								
	Панель управления	кВт							0,2								
	Общая	кВт	3,2						3,8			4,6					
Сила тока	А	11,1						12,2			14,2						
Габариты	Длина	мм	2597			3680			3708			4734			4776		4880
	Ширина	мм	1420						1652			1735			1954		
	Высота	мм	2200						2250			2450			2600		
Масса	Транспортная	кг	4000	4100	5100	5200	5900	6100	7300	7600	9600	9900	11 500	11 900			
	Рабочая	кг	4400	4600	5700	5800	6700	7000	8300	8700	10 900	11 300	13 200	13 700			
Расстояние для замены труб	мм	2400			3400						4500						

LUC-SWH			560	630	700	800	900	1000	1100	1200	1300	1400	1500	
Холодопроизводительность			кВт	1969	2215	2461	2813	3465	3516	3868	4220	4571	4923	5274
Охлажденная вода	Температура на входе/на выходе	°C	12 / 7											
	Расход воды	м³/ч	339	381	423	484	544	605	665	726	786	847	907	
	Гидравлическое сопротивление	кПа	41,2	56,9	75,5	55,9	75,5	99,1	65,7	84,4	105	85,3	104	
	Подключение (вход/выход)	мм	DN200			DN250			DN300			DN350		
Охлаждающая вода	Температура на входе/на выходе	°C	32 / 37,2											
	Расход воды	м³/ч	560	630	700	800	900	1000	1100	1200	1300	1400	1500	
	Гидравлическое сопротивление	кПа	66,7	91,2	121,6	86,3	117,7	155	108,9	138,3	172,7	137,3	164,8	
	Подключение (вход/выход)	мм	DN300			DN350			DN400			DN450		
Пар	Давление на входе	МПа	0,8											
	Расход пара	кг/ч	2184	2457	2730	3120	3510	3900	4290	4680	5070	5460	5850	
	Подключение (вход)	мм	DN100			DN125			DN150					
	Диаметр патрубка конденсата	мм	DN50			DN65			DN80					
	Подключение клапана	мм	DN65			DN80			DN100					
Электропитание	ф/В/Гц	3 / 400 / 50												
Потребляемая мощность	Насос хладагента	кВт	0,4						1,5					
	Насос 1 раствора LiBr	кВт	5,5						7,5					
	Насос 2 раствора LiBr	кВт	2,2						4,5					
	Вакуумный насос	кВт	0,4						0,75					
	Панель управления	кВт							0,2					
	Общая	кВт	8,7			9,8			12,2			14,5		
Сила тока	А	25,1			27,5			37,3			46,8			
Габариты	Длина	мм	4998	5540	6038	5644	6142	6667	6293	6818	7318	6860	7360	
	Ширина	мм	2180			2606			3000			3250		
	Высота	мм	2900			3350			3450			3650		
Масса	Транспортная	кг	16 100	17 500	18 900	21 100	23 700	26 200	28 700	31 300	33 800	36 400	38 900	
	Рабочая	кг	18 700	20 300	21 800	24 500	27 400	30 400	33 400	36 400	39 400	42 300	45 300	
Расстояние для замены труб	мм	4500	5200	5700	5200	5700	6200	5700	6200	6700	6200	6700		

Примечания

- Максимальное значение давления в стандартном исполнении для охлажденной/охлаждающей воды — 1 МПа. Высокое давление от 1,7 до 2 МПа (специальное исполнение).
- Коэффициент загрязнения для абсорбера/конденсатора — 0,044 м²·°C/кВт, для испарителя/генератора — 0,018 м²·°C/кВт.
- Стандартные параметры источника питания — 3 ф, 400 В, 50 Гц; возможно различное исполнение по напряжению — 220, 380, 440 и 460 В.

ПРИНЦИП РАБОТЫ АБСОРБЦИОННОГО ЧИЛЛЕРА LUC-SWH



TH1	Датчик температуры охлажденной воды на входе
TH2	Датчик температуры охлажденной воды на выходе
TH3	Датчик температуры охлаждающей воды на входе
TH4	Датчик температуры охлаждающей воды на выходе
TH5	Датчик температуры хладагента на выходе из испарителя
TH6	Датчик температуры хладагента на выходе из конденсатора
TH7	Датчик температуры раствора на выходе из низкотемп. генератора
TH8	Датчик температуры раствора на выходе из высокотемп. генератора
TH9	Датчик температуры конденсата

TS1	Термоконтакт защиты мотора насоса раствора
TS2	Термоконтакт защиты мотора насоса хладагента
PS1	Датчик высокого давления в генераторе
PG1	Манометр
FS1	Дифференциальное реле давления охлажденной воды
FS2	Дифференциальное реле давления охлаждающей воды (опция)
PG2	Манометр
PG3	Манометр
LS1	Датчик уровня раствора

Высокоэффективный двухступенчатый абсорбционный чиллер на паре состоит из испарителя, абсорбера, конденсатора, высокотемпературного и низкотемпературного генераторов, теплообменников раствора, парового нагревателя раствора, дополнительного пластинчатого теплообменника для подогрева раствора, насосов хладагента и абсорбента (раствора LiBr), системы продувки, системы управления и вспомогательного оборудования. В режиме охлаждения чиллер работает в условиях вакуума, хладагент (вода) кипит при низкой температуре, отводя теплоту от охлаждаемой воды, циркулирующей в трубах испарителя. Кипение хладагента в испарителе при обычных рабочих условиях происходит примерно при 4 °С. Насос хладагента используется для разбрызгивания хладагента (воды) с помощью форсунок на трубы испарителя для улучшения теплообмена.

Для обеспечения непрерывности процесса охлаждения пары хладагента должны абсорбироваться (поглощаться) в абсорбере. Для абсорбирования водяных паров используется раствор бромида лития, имеющий высокую поглощающую

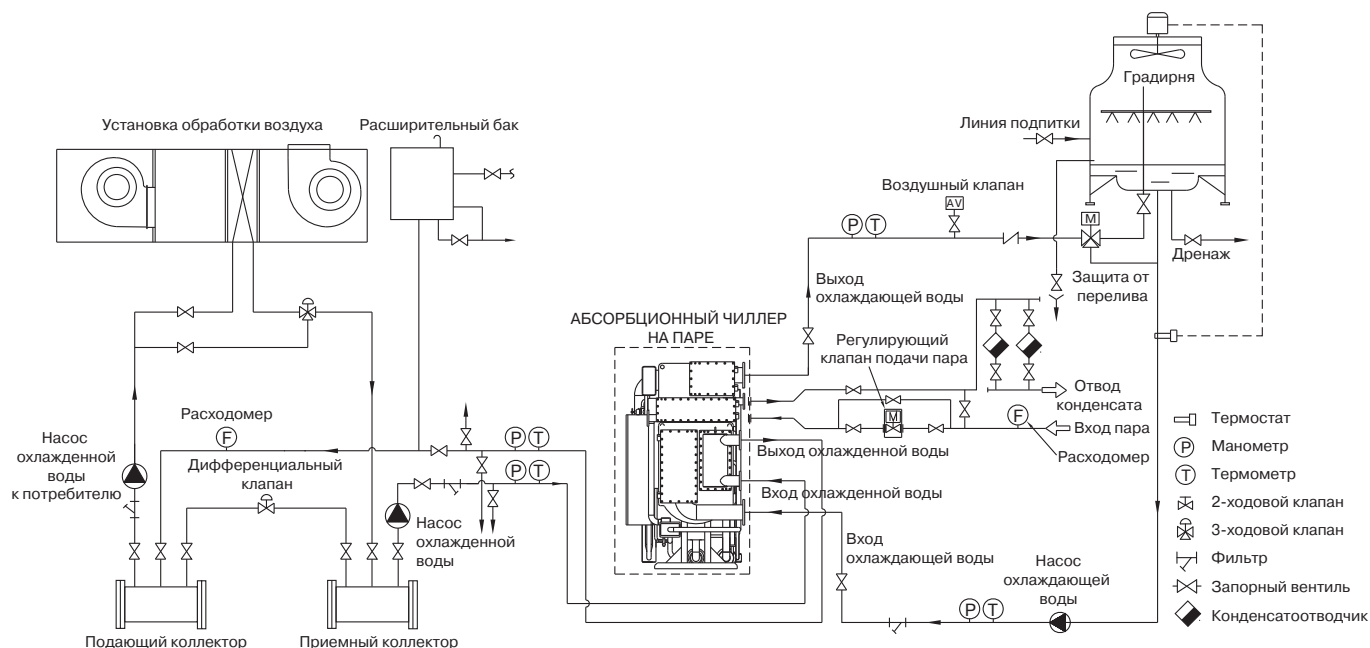
способность. В процессе абсорбирования водяных паров раствор бромида лития разбавляется, что снижает его поглощающую способность, раствор становится слабым. Затем насос раствора перекачивает слабый раствор в генераторы, где происходит 2-стадийное концентрирование раствора бромида лития для испарения предварительно абсорбированной воды. Частотно-регулируемый привод насоса раствора автоматически поддерживает оптимальный поток раствора к генераторам на всех режимах работы для обеспечения максимальной энергетической эффективности. Слабый раствор LiBr (низкой концентрации) сначала подается в высокотемпературный генератор, где он нагревается и превращается в промежуточный раствор (средней концентрации) за счет выпаривания из него водяного пара при помощи теплоты от пара, подаваемого из теплоцентрали или парогенератора. Промежуточный раствор (средней концентрации) поступает из высокотемпературного генератора в низкотемпературный генератор, где он вновь нагревается водяными парами хладагента, поступающими из высокотемпературного генератора, и превращается в крепкий (концентрированный) раствор.

Водяной пар из межтрубного пространства низкотемпературного генератора вместе с водяным паром из трубной зоны низкотемпературного генератора поступает в конденсатор для охлаждения и конденсации. Затем хладагент возвращается в испаритель для возобновления рабочего цикла. Для отвода теплоты, выделяющейся при конденсации водяных паров хладагента в конденсаторе чиллера, используется охлаждающая вода от градирни, которая сначала направляется в абсорбер для поглощения теплоты абсорбции. Из абсорбера охлаждающая вода подается в конденсатор. Для повышения энергетической эффективности цикла охлаждения раствор средней концентрации из высокотемпературного

генератора поступает в высокотемпературный теплообменник для дополнительного нагревания слабого раствора, одновременно охлаждаясь. Прежде чем поступить в абсорбер для возобновления рабочего цикла, крепкий раствор из низкотемпературного генератора направляется в низкотемпературный теплообменник для предварительного нагревания слабого раствора. Основной поток слабого раствора абсорбента дополнительно нагревается в паровом нагревателе, используя теплоту от отработанного пара в генераторе.

Остальная часть потока слабого раствора абсорбента нагревается в дополнительном пластинчатом теплообменнике водяными парами из низкотемпературного генератора.

СХЕМА ОБВЯЗКИ ЧИЛЛЕРА



Все внешнее оборудование, кроме регулирующего клапана пара, изображенное за пределами пунктирной линии, не входит в поставку АБХМ.

1. Описание соединений и диаметров труб АБХМ приведено на отдельных заводских чертежах и в таблицах с технической спецификацией, предоставляемых отдельно под конкретный проект.
2. Объемно-планировочное решение по размещению основного оборудования и насосов охлажденной и охлаждающей воды определяется проектом. Оборудование не должно находиться под давлением, которое превышало бы расчетное давление в каком-либо коллекторе.
3. Рекомендовано устанавливать насосы охлаждаемой/охлажденной воды с учетом резерва. Предпочтительно установить отдельные насосы охлажденной воды и охлаждающей воды для каждого чиллера.
4. Для обеспечения контроля качества охлаждающей воды рекомендуется установить систему водоподготовки градирни.
5. Установите фильтры на трубопроводах охлажденной, охлаждающей воды и подачи пара.
6. Для проведения технического обслуживания и проверки оборудования установите следующее оборудование на всех впускных/выпускных трубопроводах охлажден-

ной, охлаждающей воды и подачи пара, а также запорные вентили:

- Установите термометры и манометры на всех впускных/выпускных трубопроводах охлажденной, охлаждающей воды и трубопроводе подачи пара и отвода конденсата.
 - Установите воздухоотводчики на каждый трубопровод охлажденной, охлаждающей воды в верхних точках системы трубопроводов.
 - Установите дренажные вентили в самой нижней точке между запорными клапанами охлажденной, охлаждающей воды, пара и чиллером; дренажные вентили должны быть подключены к дренажному трубопроводу.
 - Установите вентили РТ 1½" между запорным клапаном и всеми впускными/выпускными трубопроводами всех контуров для обеспечения мойки трубопроводов.
7. Регулирующий клапан подачи пара (с электрическим приводом) поставляется производителем. Однако его необходимо установить непосредственно на месте установки машины. Стандартный клапан представляет собой 2-ходовой клапан. Привод управляет клапаном таким образом, чтобы регулировать подачу водяного пара в соответствии с требуемой тепловой нагрузкой.

LUC-2AA

ДВУХСТУПЕНЧАТЫЙ АБСОРБЦИОННЫЙ ЧИЛЛЕР НА ВОЗВРАТНОЙ ВОДЕ

H₂O



kW



- Холодопроизводительность, кВт
264–4571
- Источник тепловой энергии
Возратная вода с температурой 70/60 °C



2013/06/22 20:44:54		время работы:	4 ч
Сопляндящая вода:	8,3°C	выход:	6,3°C
Сопляндящая вода:	28,8°C	выход:	32,3°C
Горячая вода ввоз:	87,6°C	выход:	70,9°C
1-ый ступень:	71,2°C	хладагент:	5,0°C
Назначение:	Тяжелый	Протокол:	исл. вкл.
состояние:	Остановлено	Коды:	код. вкл.
Пуск:	Останов	Велич. ар:	Код:
Уставка:	Главный	Клапана:	Список
		Перезависки:	

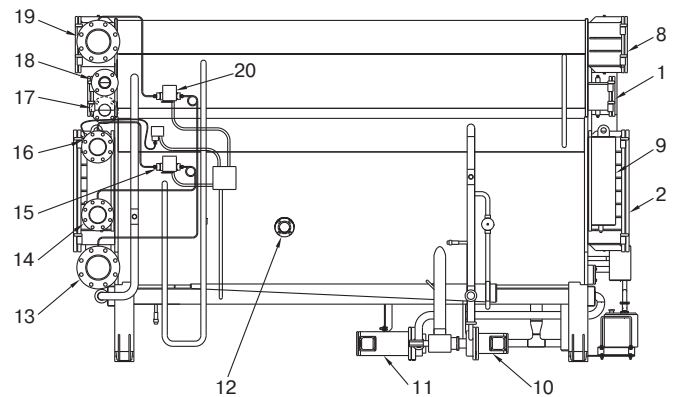
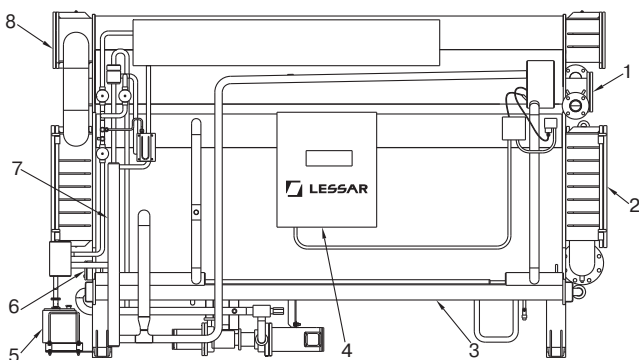
Свободно программируемый логический контроллер ASIC (CША) с русскоязычным интерфейсом пользователя и поддержкой сетевого протокола ModBus

Особенности

- В качестве источника тепловой энергии применяется возвратная вода с температурой 70/60 °C
- Экологически чистый хладагент — вода
- Низкий уровень шума и вибрации
- Точное и оптимизированное управление с помощью микропроцессорного контроллера ASIC с сенсорным дисплеем

- Поддержание оптимальной производительности при частичной нагрузке
- Специальная конструкция основных элементов позволяет беспрепятственно производить обслуживание чиллера
- Возможна поставка чиллера нестандартных габаритов (под конкретные условия объекта)
- Возможна поставка чиллера в разобранном виде

Расположение компонентов



1 — генератор; 2 — абсорбер; 3 — теплообменник; 4 — панель управления; 5 — вакуумный насос; 6 — смотровое стекло абсорбера; 7 — продувочный узел; 8 — конденсатор; 9 — испаритель; 10 — насос хладагента; 11 — насос раствора LiBr; 12 — смотровое стекло испарителя; 13 — вход охлаждающей воды; 14 — вход охлажденной воды; 15 — дифференциальное реле давления охлажденной воды; 16 — выход охлажденной воды; 17 — вход горячей воды; 18 — выход горячей воды; 19 — выход охлаждающей воды; 20 — дифференциальное реле давления охлаждающей воды (опция).



Технические характеристики

LUC-2AA			075	090	110	135	155	180	210	240	270	300	340	375						
Холодопроизводительность			кВт	264	316	387	475	545	633	738	844	949	1 055	1 196	1 319					
Охлажденная вода	Температура на входе/на выходе		°C	13 / 8																
	Расход воды		м³/ч	45,4	54,4	66,5	81,6	93,7	109	127	145	163	181	206	227					
	Гидравлическое сопротивление		кПа	36,3	37,3	45,1	47,1	42,2	45,1	31,4	33,4	33,4	34,3	30,4	31,4					
	Подключение (вход/выход)		мм	DN80			DN100			DN125			DN150			DN200				
Охлаждающая вода	Температура на входе/на выходе		°C	31 / 36																
	Расход воды		м³/ч	156	188	229	281	323	375	438	500	563	625	709	782					
	Гидравлическое сопротивление		кПа	48,1	49,1	117,7	127,5	127,5	131,5	69,7	69,7	71,6	70,6	69,7	70,6					
	Подключение (вход/выход)		мм	DN150			DN200			DN250			DN300							
Горячая вода	Температура на входе/на выходе		°C	70 / 60																
	Расход воды		м³/ч	56,3	67,6	82,6	101,4	116,4	135,2	157,7	180,2	202,8	225,3	255,3	281,6					
	Гидравлическое сопротивление	Генератор	кПа	56,9	63,8	52	59,8	65,7	69,7	57,9	60,8	54,9	55,9	54	55,9					
		3-ходовой клапан	кПа	18,6	26,5	39,2	28,5	37,3	51	30,4	40,2	50	13,7	17,7	21,6					
	Подключение (вход/выход)		мм	DN100			DN125			DN150			DN200							
Подключение 3-ходового клапана		мм	DN100			DN125			DN150			DN200								
Электропитание			ф/В/Гц	3 / 400 / 50																
Потребляемая мощность	Насос раствора LiBr		кВт	3			3,8			4,8										
	Насос хладагента		кВт	0,2			0,3			0,4										
	Вакуумный насос		кВт	0,4																
	Панель управления		кВт	0,2																
	Суммарная потребляемая мощность		кВт	3,8	3,8	3,9	3,9	4,8	4,8	4,8	4,8	5,8	5,8	5,8	5,8					
Сила тока			А	14,1	14,1	14,5	14,5	16,2	16,2	16,2	16,2	18,8	18,8	18,8	18,8					
Габариты	Длина		мм	2658			3678			3720			4740			4776		4880		
	Ширина		мм	2281						2623						2795			3022	
	Высота		мм	2084						2257						2540			2838	
Масса	Транспортная		кг	4800	5100	6300	6600	7900	8300	9700	10 100	12 400	13 000	14 900	15 400					
	Рабочая		кг	5600	5800	7300	7700	9200	9800	11 400	12 000	14 700	15 500	17 800	18 600					
Расстояние для замены труб			мм	2400			3400			4500										

LUC-2AA			420	470	525	600	675	750	825	900	975	1050	1125	1300			
Холодопроизводительность			кВт	1477	1653	1846	2110	2373	2637	2901	3165	3428	3692	3956	4571		
Охлажденная вода	Температура на входе/на выходе		°C	13 / 8													
	Расход воды		м³/ч	254	284	318	363	408	454	499	544	590	635	680	786		
	Гидравлическое сопротивление		кПа	30,4	42,2	55,9	40,2	54	70,6	53	67,7	84,4	51	61,8	92,2		
	Подключение (вход/выход)		мм	DN200			DN250			DN300							
Охлаждающая вода	Температура на входе/на выходе		°C	31 / 36													
	Расход воды		м³/ч	875	979	1094	1250	1407	1563	1719	1876	2032	2188	2345	2709		
	Гидравлическое сопротивление		кПа	54,9	74,6	66,7	50	67,7	88,3	65,7	84,4	105	64,7	79,5	106		
	Подключение (вход/выход)		мм	DN350			DN400			DN450			DN500				
Горячая вода	Температура на входе/на выходе		°C	70 / 60													
	Расход воды		м³/ч	315,4	353	394,3	450,6	560,9	563,3	620	676	732	789	845	976		
	Гидравлическое сопротивление	Генератор	кПа	61,8	74,6	40,2	32,4	43,2	56,9	39,2	50	61,8	47,1	56,9	83,4		
		3-ходовой клапан	кПа	27,5	34,3	43,2	24,5	30,4	38,3	46,1	17,7	20,6	23,5	27,5	36,3		
	Подключение (вход/выход)		мм	DN200			DN250			DN300			DN400				
Подключение 3-ходового клапана		мм	DN200			DN250			DN300			DN300					
Электропитание			ф/В/Гц	3 / 400 / 50													
Потребляемая мощность	Насос раствора LiBr		кВт	9,2			10,4			18							
	Насос хладагента		кВт	0,4			1,5										
	Вакуумный насос		кВт	0,4			0,75										
	Панель управления		кВт	0,2													
	Суммарная потребляемая мощность		кВт	10,2	10,2	10,2	11,3	11,3	11,3	12,9	12,9	12,9	20,5	20,5	20,5		
Сила тока			А	30,6	30,3	30,6	33	33	33	41,8	41,8	41,8	70,8	70,8	70,8		
Габариты	Длина		мм	4998	5540	6038	5654	6158	6683	6293	6818	7318	7008	7508	8475		
	Ширина		мм	3467			3905			4477						5202	
	Высота		мм	3222			3600			3850						4000	
Масса	Транспортная		кг	20 900	22 800	24 400	29 400	31 600	33 800	40 000	42 200	44 900	47 400	50 700	58 400		
	Рабочая		кг	25 300	27 500	29 600	34 800	37 400	39 900	47 400	50 100	53 100	57 700	61 700	70 500		
Расстояние для замены труб			мм	4500	5200	5700	5200	5700	6200	5700	6200	6700	7200	7700	8200		

Примечания

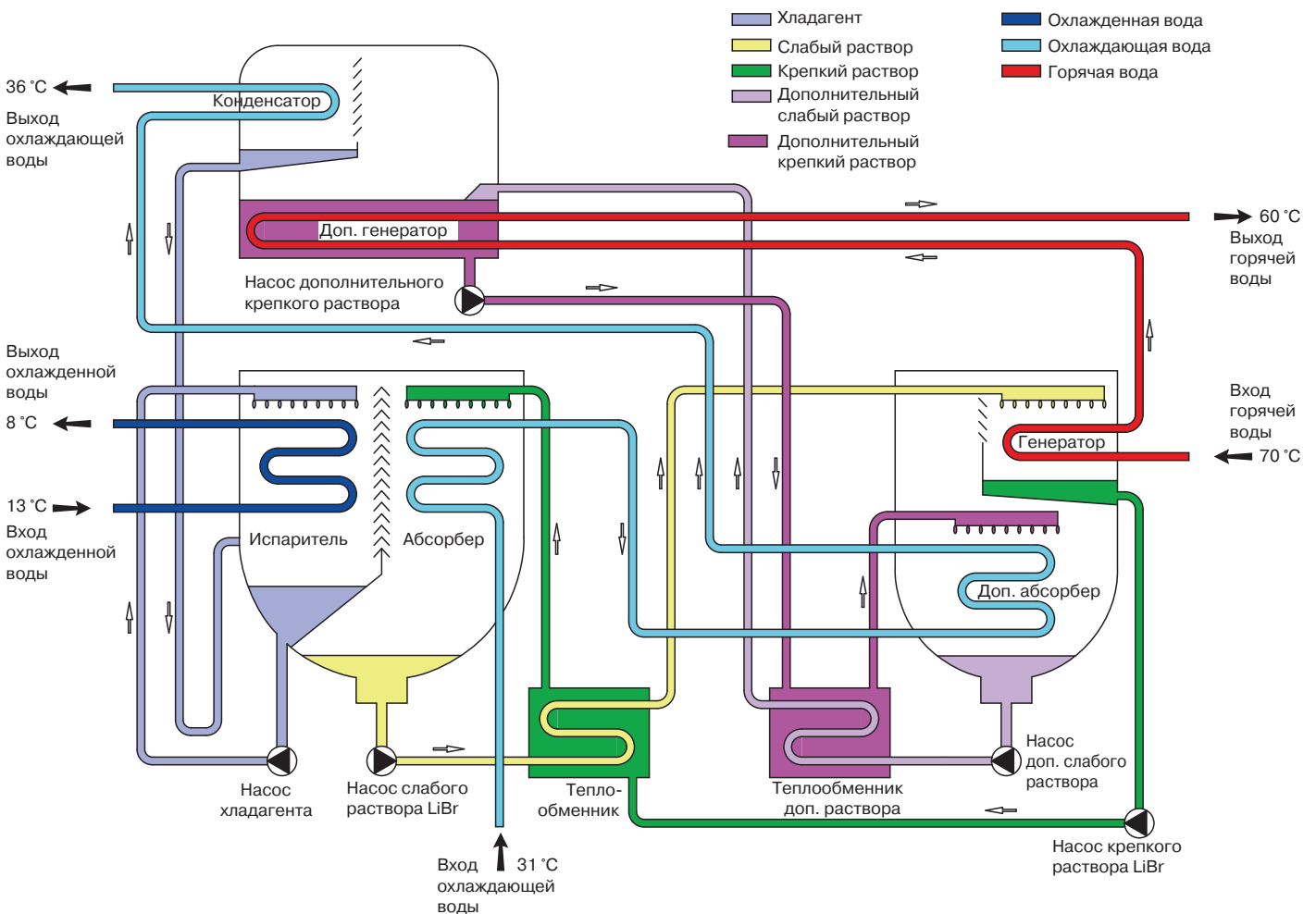
- Максимальное значение давления в стандартном исполнении для охлажденной/охлаждающей воды — 1 МПа.
- Коэффициент загрязнения для абсорбера/конденсатора — 0,044 м²·°C/кВт, для испарителя/генератора — 0,018 м²·°C/кВт.
- Стандартные параметры источника питания — 3 ф, 400 В, 50 Гц; возможно различное исполнение по напряжению — 220, 380, 440 и 460 В.

ПРИНЦИП РАБОТЫ АБСОРБЦИОННОГО ЧИЛЛЕРА LUC-2AA

Двухступенчатый абсорбционный чиллер на возвратной воде состоит из испарителя, двух абсорберов, конденсатора, основного и дополнительного генераторов, теплообменников раствора, насосов хладагента и абсорбента (раствора LiBr), системы продувки, системы управления и вспомогательного оборудования.

Охлаждаемая вода охлаждается в испарителе, а образовавшиеся при кипении пары хладагента (воды) в испарителе поглощаются концентрированным раствором абсорбента LiBr в абсорбере, поступающим из основного генератора. Крепкий раствор высокой концентрации бромида лития LiBr превращается в слабый раствор, а теплота абсорбции отводится охлаждающей водой. Слабый раствор из абсорбера направляется через теплообменник в основной генератор, в котором горячая вода с температурой 70 °C нагревает разбавленный раствор, и происходит

образование паров хладагента, которые абсорбируются в дополнительном абсорбере. Слабый раствор абсорбента в основном генераторе превращается в концентрированный раствор и направляется в абсорбер через теплообменник. Пары хладагента, образовавшиеся при выпаривании слабого раствора, поглощаются в дополнительном абсорбере промежуточным раствором абсорбента, который направляется в дополнительный генератор, отдав теплоту в теплообменнике дополнительного раствора, промежуточному раствору высокой концентрации для повышения энергетической эффективности цикла. Пары хладагента, выделяющиеся при нагреве промежуточного раствора низкой концентрации в дополнительном генераторе, поступают в конденсатор, где охлаждаются и конденсируются, образуя жидкий хладагент направляется в испаритель. Промежуточный раствор высокой концентрации поступает в дополнительный абсорбер и цикл повторяется вновь.



LESSAR серия PROF

Справочная информация

Технические характеристики

Таблицы холодопроизводительности

НАСТЕННЫЕ ДВУХТРУБНЫЕ ФАНКОЙЛЫ

Мо- дель	Темп. вход. воды	Δt	Температура воздуха на входе в фанкойл															
			DB 21 °C, WB 15 °C				DB 27 °C, WB 19 °C				DB 29 °C, WB 21 °C							
			TH	SH	WF	WPD	TH	SH	WF	WPD	TH	SH	WF	WPD				
	°C	°C	кВт	кВт	м³/ч	кПа	кВт	кВт	м³/ч	кПа	кВт	кВт	м³/ч	кПа				
LSF-250KH22	5	3	2,17	1,58	0,62	55,8	3,28	2,11	0,94	127,2	3,67	1,92	1,05	158,7				
		4	2,05	1,49	0,44	27,8	3,17	2,05	0,68	66,7	3,52	1,86	0,76	82,4				
		5	1,89	1,43	0,33	15,2	3,02	1,98	0,52	38,8	3,39	2,93	0,58	48,7				
		6	1,73	1,37	0,25	8,8	2,89	1,91	0,41	24,6	3,24	1,72	0,46	30,9				
	6	3	1,97	1,49	0,56	45,6	3,09	2,02	0,89	112,7	3,48	1,84	1,00	143,0				
		4	1,83	1,42	0,39	22,1	2,96	1,95	0,64	58,3	3,34	1,78	0,72	71,8				
		5	1,69	1,35	0,29	12,1	2,83	1,90	0,49	34,1	3,21	1,71	0,55	43,7				
		6	1,51	1,29	0,22	6,8	2,69	1,83	0,39	21,3	3,05	1,63	0,44	27,4				
	7	3	1,76	1,40	0,50	36,5	2,89	1,94	0,83	98,5	3,28	1,75	0,94	126,6				
		4	1,61	1,34	0,35	17,3	2,76	1,87	0,59	50,4	3,15	1,69	0,68	65,7				
		5	1,46	1,28	0,25	9,0	2,63	1,81	0,45	29,4	2,99	1,62	0,52	38,1				
		6	1,28	1,21	0,18	4,9	2,50	1,75	0,36	18,5	2,86	1,55	0,41	24,1				
	8	3	1,32	1,25	0,38	20,5	2,49	1,77	0,71	73,0	2,87	1,57	0,82	97,4				
		4	1,20	1,20	0,26	9,5	2,34	1,72	0,50	36,4	2,72	1,51	0,59	49,3				
		5	1,10	1,07	0,19	5,2	2,21	1,66	0,38	20,8	2,59	1,45	0,45	28,6				
		6	0,97	0,97	0,14	2,8	2,06	1,61	0,29	12,5	2,46	1,38	0,35	17,7				
	9	3	1,16	1,16	0,33	15,9	2,25	1,70	0,65	59,8	2,67	1,49	0,77	84,3				
		4	1,07	1,07	0,23	7,6	2,13	1,65	0,46	30,0	2,52	1,43	0,54	42,0				
		5	0,95	0,95	0,16	3,9	1,97	1,59	0,34	16,5	2,38	1,37	0,41	24,1				
		6	0,82	0,82	0,12	2,0	1,83	1,53	0,26	9,9	2,23	1,30	0,32	14,6				
	10	3	0,52	0,52	0,06	0,6	1,67	1,48	0,20	6,0	2,08	1,23	0,26	9,4				

Мо- дель	Темп. вход. воды	Δt	Температура воздуха на входе в фанкойл															
			DB 21 °C, WB 15 °C				DB 27 °C, WB 19 °C				DB 29 °C, WB 21 °C							
			TH	SH	WF	WPD	TH	SH	WF	WPD	TH	SH	WF	WPD				
	°C	°C	кВт	кВт	м³/ч	кПа	кВт	кВт	м³/ч	кПа	кВт	кВт	м³/ч	кПа				
LSF-300KH22	5	3	2,46	1,78	0,70	67,6	3,71	2,38	1,06	154,1	4,14	2,17	1,19	192,1				
		4	2,31	1,68	0,50	33,6	3,58	2,31	0,77	80,8	3,98	2,10	0,86	99,7				
		5	2,13	1,61	0,37	18,4	3,41	2,24	0,59	47,0	3,82	3,30	0,66	59,0				
		6	1,95	1,54	0,28	10,7	3,26	2,16	0,47	29,8	3,66	1,95	0,52	37,5				
	6	3	2,22	1,68	0,64	55,3	3,49	2,28	1,00	136,4	3,93	2,07	1,13	173,1				
		4	2,06	1,60	0,44	26,8	3,35	2,21	0,72	70,6	3,77	2,01	0,81	89,7				
		5	1,90	1,53	0,33	14,6	3,20	2,14	0,55	41,3	3,62	1,93	0,62	52,9				
		6	1,71	1,46	0,25	8,2	3,03	2,06	0,43	25,8	3,44	1,84	0,49	33,2				
	7	3	1,98	1,58	0,57	44,1	3,26	2,19	0,93	119,2	3,70	1,97	1,06	153,4				
		4	1,82	1,52	0,39	20,9	3,11	2,12	0,67	61,0	3,55	1,91	0,76	79,6				
		5	1,65	1,44	0,28	10,9	2,97	2,04	0,51	35,6	3,38	1,83	0,58	46,1				
		6	1,45	1,37	0,21	5,9	2,82	1,97	0,40	22,4	3,23	1,75	0,46	29,2				
	8	3	1,74	1,50	0,50	33,9	3,03	2,09	0,87	103,2	3,48	1,86	1,00	135,4				
		4	1,57	1,45	0,34	15,5	2,88	2,04	0,62	52,3	3,31	1,81	0,71	69,0				
		5	1,39	1,36	0,24	7,8	2,73	1,95	0,47	30,2	3,17	1,74	0,54	40,5				
		6	1,25	1,25	0,18	4,4	2,58	1,89	0,37	18,7	3,01	1,65	0,43	25,4				
	9	3	1,09	1,09	0,13	2,4	2,40	1,82	0,30	11,9	2,82	1,59	0,35	16,3				
		4	1,49	1,41	0,43	24,8	2,81	2,00	0,80	88,3	3,24	1,77	0,93	118,0				
		5	1,35	1,35	0,29	11,5	2,64	1,94	0,57	44,1	3,08	1,71	0,66	59,7				
		6	1,09	1,09	0,16	3,3	2,32	1,81	0,33	15,1	2,77	1,56	0,40	21,5				
	10	3	0,89	0,89	0,11	1,6	2,15	1,73	0,26	9,5	2,58	1,49	0,32	13,7				
		4	1,31	1,31	0,38	19,3	2,54	1,92	0,73	72,4	3,02	1,68	0,86	102,1				
		5	1,20	1,20	0,26	9,1	2,40	1,86	0,52	36,3	2,84	1,62	0,61	50,9				
		6	0,92	0,92	0,13	2,4	2,20	1,73	0,30	12,0	2,52	1,47	0,36	17,7				

Мо- дель	Темп. вход. воды	Δt	Температура воздуха на входе в фанкойл															
			DB 21 °C, WB 15 °C				DB 27 °C, WB 19 °C				DB 29 °C, WB 21 °C							
			TH	SH	WF	WPD	TH	SH	WF	WPD	TH	SH	WF	WPD				
	°C	°C	кВт	кВт	м³/ч	кПа	кВт	кВт	м³/ч	кПа	кВт	кВт	м³/ч	кПа				
LSF-400KH22	5	3	2,71	1,97	0,78	82,6	4,09	2,63	1,17	188,3	4,57	2,40	1,31	234,8				
		4	2,55	1,86	0,55	41,1	3,95	2,55	0,85	98,7	4,39	2,32	0,94	121,9				
		5	2,36	1,78	0,41	22,5	3,77	2,47	0,65	57,4	4,22	3,65	0,73	72,1				
		6	2,15	1,70	0,31	13,0	3,60	2,39	0,52	36,4	4,04	2,15	0,58	45,8				
	6	3	1,93	1,60	0,24	7,7	3,41	2,30	0,42	24,0	3,87	2,06	0,48	30,8				
		4	2,45	1,86	0,70	67,5	3,85	2,52	1,10	166,7	4,34	2,29	1,24	211,6				
		5	2,28	1,77	0,49	32,7	3,70	2,44	0,79	86,3	4,17	2,22	0,90	109,6				
		6	2,10	1,68	0,36	17,9	3,53	2,37	0,61	50,4	4,00	2,13	0,69	64,7				
	7	3	1,89	1,61	0,27	10,0	3,35	2,28	0,48	31,5	3,80	2,04	0,54	40,6				
		4	1,66	1,50	0,20	5,7	3,17	2,22	0,39	20,7	3,63	1,95	0,45	27,2				
		5	1,74	1,74	0,63	53,9	3,60	2,42	1,03	145,7	4,08	2,18	1,17	187,4				
		6	2,01	1,68	0,43	25,6	3,44	2,34	0,74	74,6	3,92	2,11	0,84	97,3				
	8	3	1,82	1,60	0,31	13,4	3,28	2,26	0,56	43,5	3,73	2,02	0,64	56,4				
		4	1,60	1,51	0,23	7,2	3,12	2,18	0,45	27,3	3,56	1,93	0,51	35,7				
		5	1,39	1,39	0,17	4,0	2,91	2,11	0,36	17,4	3,37	1,85	0,41	23,5				
		6	1,39	1,39	0,17	4,0	2,91	2,11	0,36	17,4	3,37	1,85	0,41	23,5				
	9	3	1,92	1,65	0,55	41,5	3,35	2,30	0,96	126,1	3,84	2,06	1,10	165,5				
		4	1,73	1,60	0,37	19,0	3,18	2,25	0,68	63,9	3,65	2,00	0,79	84,3				
		5	1,53	1,50	0,26	9,5	3,02	2,16	0,52	36,9	3,50	1,92	0,60	49,5				
		6	1,38	1,38	0,20	5,3	2,85	2,08	0,41	22,9	3,32	1,83	0,48	31,0				
	10	3	1,20	1,20	0,15	3,0	2,66	2,01	0,33	14,5	3,11	1,75	0,38	19,9				
		4	1,64	1,56	0,47	30,3	3,10	2,21	0,89	107,9	3,58	1,96	1,03	144,2				
		5	1,49	1,49	0,32	14,0	2,92	2,14	0,63	53,9	3,40	1,89	0,73	73,0				
		6	1,38	1,38	0,20	5,3	2,85	2,08	0,41	22,9	3,32	1,83	0,48	31,0				

Мо- дель	Темп. вход. воды	Δt	Температура воздуха на входе в фанкойл															
			DB 21 °C, WB 15 °C				DB 27 °C, WB 19 °C				DB 29 °C, WB 21 °C							
			TH	SH	WF	WPD	TH	SH	WF	WPD	TH	SH	WF	WPD				
	°C	°C	кВт	кВт	м³/ч	кПа	кВт	кВт	м³/ч	кПа	кВт	кВт	м³/ч	кПа				
LSF-500KH22	5	3	3,51	2,55	1,01	60,4	5,30	3,40	1,52	137,6	5,92	3,11	1,70	171,6				
		4	3,31	2,41	0,71	30,1	5,12	3,31	1,10	72,1	5,69	3,01	1,22	89,1				
		5	3,05	2,31	0,53	16,4	4,88	3,20	0,84	42,0	5,47	4,73	0,94	52,7				
		6	2,79	2,21	0,40	9,5	4,67	3,09	0,67	26,6	5,23	2,78	0,75	33,5				
	6	3	2,50	2,07	0,31	5,6	4,42	2,99	0,54	17,6	5,01	2,67	0,62	22,6				
		4	3,18	2														

НАСТЕННЫЕ ДВУХТРУБНЫЕ ФАНКОЙЛЫ

Мо- дель	Темп. вход- воды Δt	Температура воздуха на входе в фанкойл												
		DB 26,7 °C, WB 19,4 °C				DB 27 °C, WB 19 °C				DB 29 °C, WB 21 °C				
		TH	SH	WF	WPD	TH	SH	WF	WPD	TH	SH	WF	WPD	
LSF-600KH22	°C	°C	кВт	кВт	м³/ч	кПа	кВт	кВт	м³/ч	кПа	кВт	кВт	м³/ч	кПа
	3	4,13	3,00	1,19	80,7	6,24	4,00	1,79	183,9	9,38	4,55	2,69	415,4	
	4	3,89	2,84	0,84	40,2	6,02	3,89	1,30	96,4	9,09	4,40	1,95	219,5	
	5	5	3,59	2,71	0,62	21,9	5,74	3,77	0,99	56,1	8,80	4,33	1,51	131,7
		6	3,28	2,60	0,47	12,7	5,49	3,64	0,79	35,6	8,59	4,18	1,23	87,0
		7	2,94	2,43	0,36	7,5	5,20	3,51	0,64	23,5	8,30	4,04	1,02	59,7
		3	3,74	2,83	1,07	66,0	5,87	3,85	1,68	162,9	9,02	4,40	2,59	384,1
	6	4	3,47	2,69	0,75	32,0	5,63	3,72	1,21	84,3	8,73	4,26	1,88	202,4
		5	3,20	2,57	0,55	17,4	5,38	3,61	0,93	49,2	8,44	4,11	1,45	121,1
		6	2,88	2,45	0,41	9,8	5,11	3,47	0,73	30,8	8,23	3,97	1,18	79,9
		7	2,53	2,28	0,31	5,6	4,83	3,38	0,59	20,3	7,94	3,90	0,98	54,6
	7	3	3,34	2,66	0,96	52,7	5,49	3,69	1,57	142,4	8,59	4,18	2,46	348,1
		4	3,07	2,55	0,66	25,0	5,24	3,56	1,13	72,9	8,37	4,11	1,80	186,1
		5	2,77	2,43	0,48	13,0	5,00	3,44	0,86	42,5	8,08	3,97	1,39	111,0
		6	2,44	2,31	0,35	7,0	4,75	3,32	0,68	26,7	7,86	3,82	1,13	73,0
	8	7	2,11	2,11	0,26	3,9	4,43	3,22	0,54	17,0	7,58	3,68	0,93	49,8
		3	2,93	2,52	0,84	40,5	5,11	3,51	1,46	123,2	8,23	4,04	2,36	319,5
		4	2,64	2,44	0,57	18,5	4,85	3,43	1,04	62,4	7,94	3,90	1,71	167,3
		5	2,34	2,29	0,40	9,3	4,60	3,29	0,79	36,0	7,72	3,75	1,33	101,3
	9	6	2,10	2,10	0,30	5,2	4,35	3,17	0,62	22,3	7,43	3,68	1,07	65,2
		7	1,83	1,83	0,23	2,9	4,05	3,07	0,50	14,2	7,17	3,54	0,88	44,6
		3	2,50	2,37	0,72	29,6	4,73	3,36	1,35	105,5	7,86	3,90	2,25	292,1
		4	2,27	2,27	0,49	13,7	4,45	3,26	0,96	52,6	7,58	3,75	1,63	152,4
	10	5	2,10	2,03	0,36	7,5	4,21	3,15	0,72	30,1	7,36	3,61	1,27	92,1
		6	1,84	1,84	0,26	4,0	3,91	3,05	0,56	18,1	7,05	3,53	1,01	58,7
		7	1,50	1,50	0,18	2,0	3,62	2,91	0,44	11,4	6,81	3,40	0,84	40,2
		3	2,21	2,21	0,63	23,0	4,28	3,24	1,23	86,4	7,50	3,68	2,15	265,9
		4	2,03	2,03	0,44	10,9	4,04	3,13	0,87	43,4	7,19	3,61	1,55	137,4
5		1,81	1,81	0,31	5,6	3,74	3,03	0,64	23,8	6,97	3,48	1,20	82,6	
6		1,55	1,55	0,22	2,8	3,48	2,91	0,50	14,3	6,67	3,38	0,96	52,5	
7		0,99	0,99	0,12	0,8	3,17	2,81	0,39	8,7	6,37	3,25	0,78	35,2	

Примечание

DB — сухой термометр; TH — полная холодопроизводительность; WF — расход воды; Δt — разность температур, вход/выход;
WB — влажный термометр; SH — ощутимая холодопроизводительность; WPD — гидр. сопротивление.

Данные в таблице соответствуют данным, полученным при использовании обычного типа фанкойлов на высокой скорости вентилятора.

КАССЕТНЫЕ ДВУХТРУБНЫЕ ОДНОПОТОЧНЫЕ ФАНКОЙЛЫ

Модель	Скорость вентиля- тора	Темп. воздуха на входе в фанкойл		Теплоноситель		Δ	ESP	Расход воздуха	Темп. воздуха на выходе		Производитель- ность		Расход воды	Гидр. со- против- ление
		DB	WB	EWT	LWT				DB	WB	TH	SH		
		°C	°C	°C	°C				°C	°C	кВт	кВт		
LSF-300B1E22	Высокая	26,7	19,4	7	12	5	0	510	14,6	13,9	2,96	2,13	0,51	12,00
				5,5	14,5	9	0	510	17,6	16,6	1,63	1,17	0,26	5,00
		27	19	7	12	5	0	510	14,6	13,6	3,01	2,17	0,52	10,10
				5,5	14,5	9	0	510	17,1	16,2	1,66	1,19	0,26	4,20
		29	21	7	12	5	0	510	15	14	3,64	2,42	0,63	14,00
				5,5	14,5	9	0	510	18,4	17,4	2,00	1,33	0,32	6,30
	Средняя	26,7	19,4	7	12	5	0	459	14,2	13,2	2,74	1,96	0,47	11,40
				5,5	14,5	9	0	459	17	16,2	1,51	1,08	0,24	4,30
		27	19	7	12	5	0	459	14	13,1	2,79	1,99	0,48	9,60
				5,5	14,5	9	0	459	16,9	16	1,53	1,09	0,24	3,80
		29	21	7	12	5	0	459	14,2	13,3	3,37	2,22	0,58	13,20
				5,5	14,5	9	0	459	18	17,1	1,85	1,22	0,29	5,80
	Низкая	26,7	19,4	7	12	5	0	408	13,6	12,7	2,52	1,78	0,43	10,90
				5,5	14,5	9	0	408	17	16	1,39	0,98	0,22	3,90
		27	19	7	12	5	0	408	13,8	12,9	2,56	1,81	0,44	9,20
				5,5	14,5	9	0	408	16,7	15,7	1,41	1,00	0,22	3,40
29		21	7	12	5	0	408	13,5	12,6	3,09	2,02	0,53	12,80	
			5,5	14,5	9	0	408	17,6	16,7	1,70	1,11	0,27	5,30	

Примечания

DB — сухой термометр;
WB — влажный термометр;
EWT — температура входящей воды;
LWT — температура обратной воды;
ESP — внешнее статическое давление;
TH — полная холодопроизводительность;
SH — ощутимая холодопроизводительность.

Таблицы холодопроизводительности

КАССЕТНЫЕ ДВУХТРУБНЫЕ ОДНОПОТОЧНЫЕ ФАНКОЙЛЫ

Модель	Скорость вентилятора	Темп. воздуха на входе в фанкойл		Теплоноситель		Δ	ESP	Расход воздуха	Темп. воздуха на выходе		Производительность		Расход воды	Гидр. сопротивление
		DB	WB	EWT	LWT				DB	WB	TH	SH		
		°C	°C	°C	°C				°C	°C	кВт	кВт		
LSF-400B1E22	Высокая	26,7	19,4	7	12	5	0	680	14,6	13,9	3,72	2,74	0,64	17,16
				5,5	14,5	9	0	680	17,6	16,6	2,05	1,51	0,32	7,15
		27	19	7	12	5	0	680	14,6	13,6	3,78	2,80	0,65	14,50
				5,5	14,5	9	0	680	17,1	16,2	2,08	1,54	0,33	6,01
		29	21	7	12	5	0	680	15	14	4,61	3,12	0,79	20,02
				5,5	14,5	9	0	680	18,4	17,4	2,54	1,72	0,40	9,01
	Средняя	26,7	19,4	7	12	5	0	629	14,2	13,2	3,52	2,58	0,61	16,30
				5,5	14,5	9	0	629	17	16,2	1,94	1,42	0,31	6,15
		27	19	7	12	5	0	629	14	13,1	3,58	2,64	0,62	13,73
				5,5	14,5	9	0	629	16,9	16	1,97	1,45	0,31	5,43
		29	21	7	12	5	0	629	14,2	13,3	3,17	3,13	0,55	18,88
				5,5	14,5	9	0	629	18	17,1	1,74	1,72	0,28	8,29
Низкая	26,7	19,4	7	12	5	0	580	13,6	12,7	3,33	2,42	0,57	15,59	
			5,5	14,5	9	0	580	17	16	1,83	1,33	0,29	5,58	
	27	19	7	12	5	0	580	13,8	12,9	3,38	2,47	0,58	13,16	
			5,5	14,5	9	0	580	16,7	15,7	1,86	1,36	0,29	4,86	
	29	21	7	12	5	0	580	13,5	12,6	2,97	2,94	0,51	18,30	
			5,5	14,5	9	0	580	17,6	16,7	1,63	1,62	0,26	7,58	

Примечания

DB — сухой термометр;
 WB — влажный термометр;
 EWT — температура входящей воды;
 LWT — температура обратной воды;
 ESP — внешнее статическое давление;
 TH — полная холодопроизводительность;
 SH — осязаемая холодопроизводительность.

КАССЕТНЫЕ ДВУХТРУБНЫЕ КОМПАКТНЫЕ ФАНКОЙЛЫ

Модель	Скорость вентилятора	Темп. воздуха на входе в фанкойл		Теплоноситель		Δ	ESP	Расход воздуха	Темп. воздуха на выходе		Производительность		Расход воды	Гидр. сопротивление
		DB	WB	EWT	LWT				DB	WB	TH	SH		
		°C	°C	°C	°C				°C	°C	кВт	кВт		
LSF-300BE22C	Высокая	26,7	19,4	7	12	5	0	510	13,87	13,25	3,10	2,48	0,53	14,50
				5,5	14,5	9	0	510	15,96	14,75	2,30	2,02	0,40	3,00
		27	19	7	12	5	0	510	13,77	13,13	3,00	2,40	0,52	14,00
				5,5	14,5	9	0	510	15,82	14,66	2,20	1,94	0,38	2,90
		29	21	7	12	5	0	510	13,96	13,44	3,21	2,57	0,55	15,00
				5,5	14,5	9	0	510	15,98	14,87	2,38	2,09	0,41	3,20
	Средняя	26,7	19,4	7	12	5	0	490	11,93	11,26	2,67	2,13	0,46	12,47
				5,5	14,5	9	0	490	13,73	12,54	1,98	1,74	0,34	2,58
		27	19	7	12	5	0	490	11,84	11,16	2,58	2,06	0,44	12,04
				5,5	14,5	9	0	490	13,61	12,46	1,89	1,66	0,33	2,49
		29	21	7	12	5	0	490	12,01	11,42	2,76	2,21	0,47	12,90
				5,5	14,5	9	0	490	13,74	12,64	2,05	1,80	0,35	2,75
Низкая	26,7	19,4	7	12	5	0	380	10,40	9,67	2,23	1,79	0,38	10,44	
			5,5	14,5	9	0	380	11,97	10,77	1,66	1,46	0,28	2,16	
	27	19	7	12	5	0	380	10,33	9,58	2,16	1,73	0,37	10,08	
			5,5	14,5	9	0	380	11,87	10,70	1,58	1,39	0,27	2,09	
	29	21	7	12	5	0	380	10,47	9,81	2,31	1,85	0,40	10,80	
			5,5	14,5	9	0	380	11,99	10,86	1,71	1,51	0,29	2,30	

Примечания

DB — сухой термометр;
 WB — влажный термометр;
 EWT — температура входящей воды;
 LWT — температура обратной воды;
 ESP — внешнее статическое давление;
 TH — полная холодопроизводительность;
 SH — осязаемая холодопроизводительность.



КАССЕТНЫЕ ДВУХТРУБНЫЕ КОМПАКТНЫЕ ФАНКОЙЛЫ

Модель	Скорость вентилятора	Темп. воздуха на входе в фанкойл		Теплоноситель		Δ	ESP	Расход воздуха	Темп. воздуха на выходе		Производительность		Расход воды	Гидр. сопротивление
		DB	WB	EWT	LWT				DB	WB	TH	SH		
		°C	°C	°C	°C				°C	°C	кВт	кВт		
LSF-400BE22C	Высокая	26,7	19,4	7	12	5	0	680	14,02	13,44	3,80	3,04	0,65	15,60
				5,5	14,5	9	0	680	16,25	15,18	2,66	2,34	0,46	4,10
		27	19	7	12	5	0	680	13,95	13,25	3,70	3,00	0,64	15,00
				5,5	14,5	9	0	680	16,02	14,91	2,60	2,38	0,45	3,80
		29	21	7	12	5	0	680	14,06	13,49	3,92	3,14	0,67	16,00
				5,5	14,5	9	0	680	16,41	15,22	2,79	2,46	0,48	4,00
	Средняя	26,7	19,4	7	12	5	0	540	12,06	11,42	3,27	2,61	0,56	13,42
				5,5	14,5	9	0	540	13,98	12,90	2,29	2,01	0,39	3,53
		27	19	7	12	5	0	540	12,00	11,26	3,18	2,55	0,55	12,90
				5,5	14,5	9	0	540	13,78	12,67	2,24	1,97	0,38	3,27
		29	21	7	12	5	0	540	12,09	11,47	3,37	2,70	0,58	13,76
				5,5	14,5	9	0	540	14,11	12,94	2,40	2,11	0,41	3,44
Низкая	26,7	19,4	7	12	5	0	440	10,52	9,81	2,74	2,19	0,47	11,23	
			5,5	14,5	9	0	440	12,19	11,08	1,92	1,69	0,33	2,95	
	27	19	7	12	5	0	440	10,46	9,67	2,66	2,13	0,46	10,80	
			5,5	14,5	9	0	440	12,02	10,88	1,87	1,65	0,32	2,74	
	29	21	7	12	5	0	440	10,55	9,85	2,82	2,26	0,49	11,52	
			5,5	14,5	9	0	440	12,31	11,11	2,01	1,77	0,35	2,88	

Примечания

DB — сухой термометр;

WB — влажный термометр;

EWT — температура входящей воды;

LWT — температура обратной воды;

ESP — внешнее статическое давление;

TH — полная холодопроизводительность;

SH — ошутимая холодопроизводительность.

Модель	Скорость вентилятора	Темп. воздуха на входе в фанкойл		Теплоноситель		Δ	ESP	Расход воздуха	Темп. воздуха на выходе		Производительность		Расход воды	Гидр. сопротивление
		DB	WB	EWT	LWT				DB	WB	TH	SH		
		°C	°C	°C	°C				°C	°C	кВт	кВт		
LSF-500BE22C	Высокая	26,7	19,4	7	12	5	0	850	14,02	13,35	4,62	3,70	0,79	16,50
				5,5	14,5	9	0	850	15,88	14,95	3,08	2,71	0,53	4,20
		27	19	7	12	5	0	850	13,97	13,21	4,50	3,62	0,77	16,00
				5,5	14,5	9	0	850	15,75	14,83	3,00	2,72	0,52	4,00
		29	21	7	12	5	0	850	14,19	13,41	4,70	3,76	0,81	16,90
				5,5	14,5	9	0	850	15,94	15,00	3,19	2,81	0,55	4,30
	Средняя	26,7	19,4	7	12	5	0	570	11,50	10,68	3,70	2,96	0,64	13,53
				5,5	14,5	9	0	570	13,02	11,96	2,46	1,97	0,42	3,44
		27	19	7	12	5	0	570	11,46	10,57	3,60	2,88	0,62	13,12
				5,5	14,5	9	0	570	12,92	11,86	2,40	1,92	0,41	3,28
		29	21	7	12	5	0	570	11,64	10,73	3,76	3,01	0,65	13,86
				5,5	14,5	9	0	570	13,07	12,00	2,55	2,04	0,44	3,53
Низкая	26,7	19,4	7	12	5	0	470	9,81	8,81	3,14	2,51	0,54	10,15	
			5,5	14,5	9	0	470	11,12	9,87	2,09	1,68	0,36	2,58	
	27	19	7	12	5	0	470	9,78	8,72	3,06	2,45	0,53	9,84	
			5,5	14,5	9	0	470	11,03	9,79	2,04	1,63	0,35	2,46	
	29	21	7	12	5	0	470	9,93	8,85	3,20	2,56	0,55	10,39	
			5,5	14,5	9	0	470	11,16	9,90	2,17	1,74	0,37	2,64	

Примечания

DB — сухой термометр;

WB — влажный термометр;

EWT — температура входящей воды;

LWT — температура обратной воды;

ESP — внешнее статическое давление;

TH — полная холодопроизводительность;

SH — ошутимая холодопроизводительность.

Таблицы холодопроизводительности

КАССЕТНЫЕ ЧЕТЫРЕХТРУБНЫЕ КОМПАКТНЫЕ ФАНКОЙЛЫ

Модель	Скорость вентилятора	Темп. воздуха на входе в фанкойл		Теплоноситель		Δ	ESP	Расход воздуха	Темп. воздуха на выходе		Производительность		Расход воды	Гидр. сопротивление
		DB	WB	EWT	LWT				DB	WB	TH	SH		
		°C	°C	°C	°C				°C	°C	кВт	кВт		
LSF-300BE42C	Высокая	26,7	19,4	7	12	5	0	510	15,6	14,34	2,60	2,20	0,45	22,60
				5,5	14,5	9	0	510	17,64	15,68	1,75	1,68	0,30	4,90
		27	19	7	12	5	0	510	15,46	14,27	2,50	2,10	0,43	22,00
				5,5	14,5	9	0	510	17,56	15,55	1,70	1,62	0,29	4,50
		29	21	7	12	5	0	510	15,68	14,39	2,74	2,25	0,47	23,00
				5,5	14,5	9	0	510	17,74	15,66	1,88	1,75	0,32	5,10
	Средняя	26,7	19,4	7	12	5	0	490	13,73	12,19	2,29	1,83	0,39	19,44
				5,5	14,5	9	0	490	15,52	13,33	1,54	1,23	0,26	4,21
		27	19	7	12	5	0	490	13,60	12,13	2,20	1,76	0,38	18,92
				5,5	14,5	9	0	490	15,45	13,22	1,50	1,20	0,26	3,87
		29	21	7	12	5	0	490	13,80	12,23	2,41	1,93	0,41	19,78
				5,5	14,5	9	0	490	15,61	13,31	1,65	1,32	0,28	4,39
Низкая	26,7	19,4	7	12	5	0	380	10,98	9,51	1,83	1,46	0,31	16,27	
			5,5	14,5	9	0	380	12,42	10,40	1,23	0,99	0,21	3,53	
	27	19	7	12	5	0	380	10,88	9,46	1,76	1,41	0,30	15,84	
			5,5	14,5	9	0	380	12,36	10,31	1,20	0,96	0,21	3,24	
	29	21	7	12	5	0	380	11,04	9,54	1,93	1,54	0,33	16,56	
			5,5	14,5	9	0	380	12,49	10,38	1,32	1,06	0,23	3,67	

Модель	Скорость вентилятора	Темп. воздуха на входе в фанкойл		Теплоноситель		Δ	ESP	Расход воздуха	Темп. воздуха на выходе		Производительность		Расход воды	Гидр. сопротивление
		DB	WB	EWT	LWT				DB	WB	TH	SH		
		°C	°C	°C	°C				°C	°C	кВт	кВт		
LSF-400BE42C	Высокая	26,7	19,4	7	12	5	0	680	14,02	13,44	3,80	3,04	0,65	15,60
				5,5	14,5	9	0	680	16,25	15,18	2,66	2,34	0,46	4,10
		27	19	7	12	5	0	680	13,95	13,25	3,70	3,00	0,64	15,00
				5,5	14,5	9	0	680	16,02	14,91	2,60	2,38	0,45	3,80
		29	21	7	12	5	0	680	14,06	13,49	3,92	3,14	0,67	16,00
				5,5	14,5	9	0	680	16,41	15,22	2,79	2,46	0,48	4,00
	Средняя	26,7	19,4	7	12	5	0	540	12,06	11,42	3,27	2,61	0,56	13,42
				5,5	14,5	9	0	540	13,98	12,90	2,29	2,01	0,39	3,53
		27	19	7	12	5	0	540	12,00	11,26	3,18	2,55	0,55	12,90
				5,5	14,5	9	0	540	13,78	12,67	2,24	1,97	0,38	3,27
		29	21	7	12	5	0	540	12,09	11,47	3,37	2,70	0,58	13,76
				5,5	14,5	9	0	540	14,11	12,94	2,40	2,11	0,41	3,44
Низкая	26,7	19,4	7	12	5	0	440	10,52	9,81	2,74	2,19	0,47	11,23	
			5,5	14,5	9	0	440	12,19	11,08	1,92	1,69	0,33	2,95	
	27	19	7	12	5	0	440	10,46	9,67	2,66	2,13	0,46	10,80	
			5,5	14,5	9	0	440	12,02	10,88	1,87	1,65	0,32	2,74	
	29	21	7	12	5	0	440	10,55	9,85	2,82	2,26	0,49	11,52	
			5,5	14,5	9	0	440	12,31	11,11	2,01	1,77	0,35	2,88	

Модель	Скорость вентилятора	Темп. воздуха на входе в фанкойл		Теплоноситель		Δ	ESP	Расход воздуха	Темп. воздуха на выходе		Производительность		Расход воды	Гидр. сопротивление
		DB	WB	EWT	LWT				DB	WB	TH	SH		
		°C	°C	°C	°C				°C	°C	кВт	кВт		
LSF-500BE42C	Высокая	26,7	19,4	7	12	5	0	850	14,02	13,35	4,62	3,70	0,79	16,50
				5,5	14,5	9	0	850	15,88	14,95	3,08	2,71	0,53	4,20
		27	19	7	12	5	0	850	13,97	13,21	4,50	3,62	0,77	16,00
				5,5	14,5	9	0	850	15,75	14,83	3,00	2,72	0,52	4,00
		29	21	7	12	5	0	850	14,19	13,41	4,70	3,76	0,81	16,90
				5,5	14,5	9	0	850	15,94	15,00	3,19	2,81	0,55	4,30
	Средняя	26,7	19,4	7	12	5	0	570	11,50	10,68	3,70	2,96	0,64	13,53
				5,5	14,5	9	0	570	13,02	11,96	2,46	1,97	0,42	3,44
		27	19	7	12	5	0	570	11,46	10,57	3,60	2,88	0,62	13,12
				5,5	14,5	9	0	570	12,92	11,86	2,40	1,92	0,41	3,28
		29	21	7	12	5	0	570	11,64	10,73	3,76	3,01	0,65	13,86
				5,5	14,5	9	0	570	13,07	12,00	2,55	2,04	0,44	3,53
Низкая	26,7	19,4	7	12	5	0	470	9,81	8,81	3,14	2,51	0,54	10,15	
			5,5	14,5	9	0	470	11,12	9,87	2,09	1,68	0,36	2,58	
	27	19	7	12	5	0	470	9,78	8,72	3,06	2,45	0,53	9,84	
			5,5	14,5	9	0	470	11,03	9,79	2,04	1,63	0,35	2,46	
	29	21	7	12	5	0	470	9,93	8,85	3,20	2,56	0,55	10,39	
			5,5	14,5	9	0	470	11,16	9,90	2,17	1,74	0,37	2,64	

Примечания

EWT — температура входящей воды;
LWT — температура обратной воды;

DB — сухой термометр;
WB — влажный термометр;

TH — полная холодопроизводительность;
SH — осязаемая холодопроизводительность;

ESP — внешнее статическое давление.



КАССЕТНЫЕ ДВУХТРУБНЫЕ ФАНКОЙЛЫ

Мо- дель	Темп. вход. воды	Δt	Температура воздуха на входе в фанкойл																			
			DB 26,7 °C, WB 19,4 °C				DB 27 °C, WB 18 °C				DB 27 °C, WB 19 °C				DB 27 °C, WB 20 °C				DB 29 °C, WB 21 °C			
			TH	SH	WF	WPD	TH	SH	WF	WPD	TH	SH	WF	WPD	TH	SH	WF	WPD	TH	SH	WF	WPD
LSF-600BH22	5	3	7,26	4,38	2,08	107,3	6,66	4,81	1,91	90,3	7,11	4,56	2,04	103,0	7,53	4,37	2,16	115,3	7,95	4,17	2,28	128,5
		4	6,98	4,24	1,50	55,8	6,42	4,66	1,38	47,1	6,87	4,43	1,48	54,0	7,27	4,24	1,56	60,5	7,63	4,03	1,64	66,7
	6	5	6,68	4,10	1,15	32,7	6,11	4,56	1,05	27,4	6,55	4,29	1,13	31,4	6,98	4,09	1,20	35,7	7,34	6,34	1,26	39,4
		6	6,38	3,98	0,91	20,7	5,82	4,40	0,83	17,2	6,26	4,15	0,90	19,9	6,70	3,93	0,96	22,8	7,02	3,73	1,01	25,0
	7	3	6,07	3,79	0,75	13,8	5,49	4,29	0,68	11,3	5,93	4,01	0,73	13,1	6,37	3,79	0,78	15,2	6,72	3,59	0,83	16,9
		4	6,58	4,05	1,41	49,6	5,96	4,48	1,28	40,7	6,42	4,38	1,38	47,2	6,85	4,05	1,47	53,7	7,24	3,85	1,56	60,0
	8	5	6,26	3,91	1,08	28,7	5,69	4,36	0,98	23,7	6,14	4,11	1,06	27,6	6,54	3,87	1,12	31,3	6,95	3,70	1,20	35,4
		6	5,96	3,79	0,85	18,1	5,40	4,21	0,77	14,8	5,82	3,96	0,83	17,3	6,26	3,73	0,90	19,9	6,60	3,54	0,95	22,2
	9	3	5,65	3,62	0,69	11,9	5,06	4,10	0,62	9,6	5,51	3,85	0,68	11,4	5,91	3,60	0,73	13,0	6,31	3,39	0,78	14,9
		4	6,40	4,00	1,83	83,3	5,81	4,45	1,66	68,6	6,26	4,20	1,79	79,7	6,72	3,99	1,93	91,9	7,10	3,78	2,03	102,5
	10	3	6,14	3,86	1,32	43,1	5,50	4,35	1,18	34,7	5,97	4,06	1,28	40,8	6,42	3,86	1,38	47,1	6,82	3,66	1,47	53,2
		4	5,82	3,72	1,00	24,8	5,22	4,21	0,90	20,0	5,70	3,92	0,98	23,8	6,11	3,68	1,05	27,4	6,49	3,51	1,12	30,9
	11	3	5,52	3,61	0,79	15,5	4,92	4,08	0,71	12,3	5,42	3,78	0,78	15,0	5,83	3,55	0,84	17,3	6,19	3,36	0,89	19,5
		4	5,22	3,45	0,64	10,2	4,59	3,93	0,56	7,9	5,05	3,67	0,62	9,5	5,49	3,43	0,67	11,3	5,86	3,22	0,72	12,9
	12	3	5,96	3,82	1,71	72,4	5,32	4,29	1,53	57,6	5,82	4,01	1,67	69,0	6,27	3,78	1,80	79,9	6,67	3,58	1,91	90,5
		4	5,70	3,69	1,23	37,2	5,06	4,15	1,09	29,3	5,53	3,92	1,19	35,0	5,96	3,66	1,28	40,7	6,35	3,47	1,37	46,2
	13	5	5,41	3,54	0,93	21,5	4,75	4,03	0,82	16,5	5,25	3,75	0,90	20,2	5,69	3,53	0,98	23,7	6,08	3,33	1,05	27,1
		6	5,06	3,43	0,73	13,0	4,44	3,92	0,64	10,0	4,96	3,62	0,71	12,5	5,40	3,37	0,77	14,8	5,77	3,17	0,83	17,0
	14	3	4,76	3,27	0,59	8,5	4,12	3,76	0,51	6,4	4,61	3,50	0,57	8,0	5,05	3,24	0,62	9,5	5,40	3,04	0,66	10,9
		4	5,54	3,65	1,59	62,5	4,88	4,13	1,40	48,4	5,39	3,83	1,54	59,1	5,85	3,59	1,68	69,6	6,23	3,41	1,78	78,9
	15	3	5,23	3,52	1,12	31,3	4,59	4,01	0,99	24,1	5,07	3,72	1,09	29,5	5,51	3,50	1,18	34,8	5,91	3,28	1,27	39,9
		4	4,95	3,37	0,85	18,0	4,24	3,92	0,73	13,2	4,80	3,59	0,82	16,8	5,22	3,35	0,90	20,0	5,62	3,13	0,97	23,1
	16	3	4,62	3,25	0,66	10,9	3,92	3,79	0,56	7,8	4,46	3,48	0,64	10,1	4,94	3,19	0,71	12,4	5,32	2,99	0,76	14,4
		4	4,28	3,09	0,53	6,8	3,66	3,66	0,45	5,0	4,13	3,32	0,51	6,4	4,57	3,09	0,56	7,8	4,95	2,85	0,61	9,2
	17	3	5,08	3,46	1,46	52,6	4,38	3,97	1,25	39,0	4,88	3,69	1,40	48,4	5,37	3,45	1,54	58,7	5,79	3,22	1,66	68,2
		4	4,77	3,33	1,03	26,1	4,05	3,89	0,87	18,7	4,61	3,57	0,99	24,3	5,07	3,31	1,09	29,5	5,45	3,10	1,17	34,0
	18	3	4,46	3,22	0,77	14,6	3,79	3,79	0,65	10,5	4,27	3,45	0,73	13,4	4,75	3,18	0,82	16,6	5,17	2,96	0,89	19,5
		4	4,15	3,08	0,60	8,8	3,59	3,59	0,52	6,6	3,96	3,32	0,57	8,0	4,44	3,01	0,64	10,0	4,83	2,81	0,69	11,9
19	3	3,79	2,95	0,47	5,4	3,38	3,38	0,42	4,3	3,61	3,20	0,44	4,9	4,07	2,92	0,50	6,2	4,52	2,67	0,55	7,6	

Мо- дель	Темп. вход. воды	Δt	Температура воздуха на входе в фанкойл																			
			DB 26,7 °C, WB 19,4 °C				DB 27 °C, WB 18 °C				DB 27 °C, WB 19 °C				DB 27 °C, WB 20 °C				DB 29 °C, WB 21 °C			
			TH	SH	WF	WPD	TH	SH	WF	WPD	TH	SH	WF	WPD	TH	SH	WF	WPD	TH	SH	WF	WPD
LSF-750BH22	5	3	8,92	5,37	2,56	113,7	8,18	5,91	2,35	95,6	8,74	5,61	2,50	109,1	9,24	5,36	2,65	122,0	9,76	5,12	2,80	136,0
		4	8,58	5,21	1,84	59,1	7,88	5,73	1,69	49,9	8,43	5,44	1,81	57,2	8,93	5,21	1,92	64,1	9,37	4,95	2,02	70,6
	6	5	8,20	5,03	1,41	34,6	7,51	5,60	1,29	29,0	8,04	5,27	1,38	33,3	8,58	5,02	1,48	37,8	9,01	7,79	1,55	41,8
		6	7,84	4,89	1,12	21,9	7,14	5,40	1,02	18,2	7,69	5,09	1,10	21,1	8,22	4,83	1,18	24,1	8,62	4,59	1,23	26,5
	7	3	7,45	4,66	0,92	14,6	6,75	5,27	0,83	12,0	7,28	4,92	0,89	13,9	7,82	4,66	0,96	16,0	8,25	4,40	1,01	17,9
		4	8,41	5,16	2,41	101,1	7,67	5,69	2,20	84,0	8,22	5,38	2,36	96,6	8,76	5,13	2,51	109,6	9,26	4,89	2,66	122,6
	8	5	8,08	4,98	1,74	52,5	7,32	5,51	1,57	43,1	7,89	5,20	1,70	50,0	8,41	4,97	1,81	56,9	8,89	4,73	1,91	63,5
		6	7,69	4,80	1,32	30,4	6,99	5,35	1,20	25,1	7,54	5,05	1,30	29,2	8,03	4,76	1,38	33,2	8,54	4,55	1,47	37,5
	9	3	7,32	4,66	1,05	19,2	6,63	5,17	0,95	15,7	7,15	4,86	1,03	18,3	7,69	4,58	1,10	21,1	8,11	4,34	1,16	23,5
		4	6,94	4,44	0,85	12,6	6,21	5,04	0,76	10,1	6,77	4,73	0,83	12,0	7,25	4,42	0,89	13,8	7,75	4,16	0,95	15,8
	10	3	7,86	4,91	2,25	88,2	7,13	5,46	2,04	72,7	7,69	5,16	2,20	84,4	8,25	4,90	2,37	97,3	8,72	4,65	2,50	108,6
		4	7,54	4,74	1,62	45,6	6,76	5,34	1,45	36,7	7,33	4,99	1,58	43,2	7,88	4,74	1,69	49,9	8,37	4,49	1,80	56,4
	11	5	7,15	4,57	1,23	26,3	6,41	5,17	1,10	21,2	7,00	4,82	1,20	25,2	7,51	4,53	1,29	29,0	7,97	4,31	1,37	32,7
		6	6,78	4,43	0,97	16,4	6,04	5,01	0,87	13,0	6,66	4,65	0,95	15,8	7,16	4,35	1,03	18,3	7,61	4,12	1,09	20,7
	12	3	6,41	4,23	0,79	10,8	5,64	4,83	0,69	8,3	6,20	4,51	0,76	10,1	6,74	4,21	0,83	11,9	7,20	3,95	0,88	13,6
		4	7,32	4,70	2,10	76,6	6,54	5,27	1,87	61,0	7,15	4,92	2,05	73,1	7,70	4,65	2,21	84,6	8,19	4,39	2,35	95,9
	13	5	7,00	4,54	1,51	39,4	6,21	5,10	1,34	31,0	6,79	4,81	1,46	37,0	7,32	4,49	1,57	43,1	7,80	4,26	1,68	48,9
		6	6,65	4,34	1,14	22,7	5,83	4,95	1,00	17,5	6,44	4,61	1,11	21,4	6,99	4,33	1,20	25,1	7,46	4,09	1,28	28,7
	14	3	6,21	4,21	0,89	13,8	5,45	4,82	0,78	10,6	6,09	4,44	0,87	13,3	6,63	4,14	0,95	15,7	7,09	3,90	1,02	18,0
		4	7,85	4,02	0,72	9,0	5,06	4,62	0,62	6,7	5,67	4,29	0,70	8,4	6,20	3,98	0,76	10,1	6,64	3,74	0,82	11,6
	15	3	6,81	4,48	1,95	66,2	5,99	5,07	1,72	51,3	6,62	4,71	1,90	62,5	7,18	4,41	2,06	73,7	7,65	4,18	2,19	83,5
		4	6,42	4,32	1,38	33,2	5,64	4,92	1,21	25,5	6,23	4,57	1,34	31,2	6,77	4,29	1,46	36,8	7,25	4,03	1,56	42,3
	16	5	6,08	4,14	1,05	19,0	5,21	4,81	0,90	14,0	5,89	4,41	1,01	17,8	6,41	4,11	1,10	21,2	6,90	3,85	1,19	24,5
		6	5,68	3,99	0,81	11,5	4,82	4,66	0,69	8,3	5,47	4,27	0,78	10,7	6,06	3,92	0,87	13,1	6,54	3,67	0,94	15,3
	17	3	5,25	3,80	0,65	7,2	4,49	4,49	0,55	5,3	5,07	4,08	0,62	6,8	5,62	3,80	0,69	8,3	6,08	3,51	0,75	9,7
		4	6,24	4,25	1,79	55,7	5,37	4,88	1,54	41,3	5,99	4,54	1,72	51,3	6,60	4,23	1,89	62,2	7,11	3,96	2,04	72,2
	18	5	5,86	4,09	1,26	27,6	4,97	4,78	1,07	19,9	5,66	4,38	1,22	25,7	6,23	4,07	1,34	31,2	6,70	3,81	1,44	36,0
		6	5,47	3,96	0,94	15,4	4,66	4,66	0,80	11,2	5,24	4,24	0,90	14,1	5,84	3,91	1,00	17,5	6,34	3,64	1,09	20,7
19	3	5,10	3,79	0,73	9,3	4,41	4,41	0,63	7,0													

Таблицы холодопроизводительности

КАССЕТНЫЕ ДВУХТРУБНЫЕ ФАНКОЙЛЫ

Мо- дель	Темп. вход. воды	Δt	Температура воздуха на входе в фанкойл																				
			DB 26,7 °C, WB 19,4 °C				DB 27 °C, WB 18 °C				DB 27 °C, WB 19 °C				DB 27 °C, WB 20 °C				DB 29 °C, WB 21 °C				
			TH	SH	WF	WPD	TH	SH	WF	WPD	TH	SH	WF	WPD	TH	SH	WF	WPD	TH	SH	WF	WPD	
LSF-850BH22	5	°C	3	9,26	5,58	2,66	121,8	8,50	6,14	2,44	102,5	9,07	5,82	2,60	116,9	9,60	5,57	2,75	130,8	10,13	5,32	2,91	145,7
			4	8,91	5,41	1,91	63,3	8,18	5,95	1,76	53,4	8,76	5,65	1,88	61,3	9,27	5,41	1,99	68,7	9,74	5,14	2,09	75,7
	6	°C	5	8,52	5,22	1,47	37,1	7,79	5,81	1,34	31,0	8,35	5,48	1,44	35,6	8,91	5,21	1,53	40,5	9,36	8,09	1,61	44,7
			6	8,14	5,08	1,17	23,5	7,42	5,61	1,06	19,5	7,98	5,29	1,14	22,6	8,54	5,01	1,22	25,9	8,95	4,76	1,28	28,4
			7	7,74	4,84	0,95	15,6	7,01	5,48	0,86	12,8	7,56	5,11	0,93	14,9	8,12	4,84	1,00	17,2	8,57	4,57	1,05	19,2
			3	8,74	5,36	2,51	108,4	7,96	5,91	2,28	90,0	8,54	5,59	2,45	103,5	9,10	5,33	2,61	117,4	9,62	5,08	2,76	131,3
			4	8,39	5,17	1,80	56,2	7,61	5,72	1,64	46,2	8,19	5,40	1,76	53,6	8,74	5,16	1,88	61,0	9,23	4,91	1,98	68,0
			5	7,98	4,98	1,37	32,6	7,26	5,56	1,25	26,9	7,83	5,25	1,35	31,3	8,34	4,94	1,43	35,5	8,86	4,72	1,52	40,1
			6	7,61	4,84	1,09	20,5	6,88	5,37	0,99	16,8	7,43	5,05	1,06	19,6	7,98	4,75	1,14	22,6	8,42	4,51	1,21	25,2
	7	°C	7	7,21	4,62	0,89	13,5	6,45	5,23	0,79	10,9	7,03	4,91	0,86	12,9	7,53	4,59	0,93	14,8	8,05	4,32	0,99	16,9
			3	8,16	5,10	2,34	94,5	7,41	5,68	2,12	77,8	7,98	5,36	2,29	90,4	8,57	5,09	2,46	104,2	9,05	4,83	2,60	116,3
			4	7,83	4,92	1,68	48,9	7,02	5,55	1,51	39,3	7,62	5,18	1,64	46,3	8,18	4,92	1,76	53,4	8,70	4,67	1,87	60,4
			5	7,43	4,74	1,28	28,2	6,66	5,37	1,15	22,7	7,27	5,00	1,25	27,0	7,79	4,70	1,34	31,0	8,28	4,48	1,42	35,0
			6	7,04	4,61	1,01	17,6	6,27	5,20	0,90	14,0	6,91	4,83	0,99	17,0	7,44	4,52	1,07	19,6	7,90	4,28	1,13	22,1
			7	6,66	4,40	0,82	11,6	5,85	5,01	0,72	8,9	6,44	4,68	0,79	10,8	7,00	4,37	0,86	12,8	7,48	4,10	0,92	14,6
			8	7,27	4,71	1,56	42,2	6,45	5,30	1,39	33,2	7,43	5,11	2,13	78,3	7,99	4,83	2,29	90,7	8,51	4,56	2,44	102,7
	8	°C	5	6,90	4,51	1,19	24,3	6,05	5,14	1,04	18,7	6,69	4,78	1,15	22,9	7,26	4,50	1,25	26,9	7,75	4,25	1,33	30,7
			6	6,45	4,37	0,92	14,8	5,66	5,00	0,81	11,4	6,33	4,62	0,91	14,2	6,88	4,30	0,99	16,8	7,36	4,05	1,06	19,2
			7	6,07	4,18	0,75	9,6	5,26	4,79	0,65	7,2	5,89	4,46	0,72	9,0	6,44	4,13	0,79	10,8	6,89	3,88	0,85	12,4
			3	7,07	4,66	2,03	70,9	6,22	5,27	1,78	54,9	6,87	4,89	1,97	67,0	7,46	4,58	2,14	79,0	7,94	4,34	2,28	89,5
			4	6,67	4,49	1,43	35,5	5,85	5,11	1,26	27,4	6,47	4,74	1,39	33,4	7,03	4,46	1,51	39,4	7,53	4,19	1,62	45,3
			5	6,32	4,30	1,09	20,4	5,41	4,99	0,93	15,0	6,12	4,58	1,05	19,1	6,66	4,27	1,15	22,7	7,17	4,00	1,23	26,2
			6	5,90	4,14	0,85	12,3	5,00	4,84	0,72	8,9	5,69	4,44	0,81	11,5	6,29	4,07	0,90	14,1	6,79	3,81	0,97	16,3
	9	°C	7	5,46	3,94	0,67	7,8	4,67	4,67	0,57	5,7	5,27	4,24	0,65	7,2	5,83	3,94	0,72	8,9	6,32	3,64	0,78	10,4
			3	6,48	4,42	1,86	59,6	5,58	5,07	1,60	44,2	6,22	4,71	1,78	54,9	6,85	4,40	1,96	66,6	7,39	4,11	2,12	77,4
			4	6,08	4,25	1,31	29,6	5,16	4,96	1,11	21,3	5,87	4,55	1,26	27,6	6,47	4,23	1,39	33,4	6,96	3,95	1,50	38,6
			5	5,69	4,11	0,98	16,5	4,84	4,84	0,83	12,0	5,44	4,41	0,94	15,1	6,06	4,06	1,04	18,8	6,59	3,78	1,13	22,2
			6	5,30	3,93	0,76	10,0	4,58	4,58	0,66	7,5	5,06	4,24	0,72	9,1	5,66	3,84	0,81	11,4	6,16	3,59	0,88	13,5
7			4,84	3,77	0,59	6,1	4,31	4,31	0,53	4,9	4,61	4,08	0,57	5,5	5,19	3,72	0,64	7,0	5,76	3,41	0,71	8,7	

Мо- дель	Темп. вход. воды	Δt	Температура воздуха на входе в фанкойл																				
			DB 26,7 °C, WB 19,4 °C				DB 27 °C, WB 18 °C				DB 27 °C, WB 19 °C				DB 27 °C, WB 20 °C				DB 29 °C, WB 21 °C				
			TH	SH	WF	WPD	TH	SH	WF	WPD	TH	SH	WF	WPD	TH	SH	WF	WPD	TH	SH	WF	WPD	
LSF-950BH22	5	°C	3	10,47	6,31	3,00	140,7	9,61	6,94	2,75	118,4	10,26	6,58	2,94	135,0	10,85	6,30	3,11	151,1	11,46	6,01	3,28	168,4
			4	10,07	6,12	2,17	73,2	9,25	6,73	1,99	61,8	9,90	6,39	2,13	70,8	10,49	6,12	2,25	79,3	11,01	5,81	2,37	87,4
	6	°C	5	9,63	5,91	1,66	42,8	8,81	6,57	1,52	35,9	9,44	6,19	1,62	41,2	10,07	5,90	1,73	46,8	10,58	9,15	1,82	51,7
			6	9,20	5,74	1,32	27,2	8,39	6,35	1,20	22,6	9,03	5,98	1,29	26,1	9,66	5,67	1,38	29,9	10,12	8,39	1,45	32,8
			7	8,75	5,47	1,08	18,1	7,92	6,19	0,97	14,8	8,55	5,78	1,05	17,2	9,18	5,47	1,13	19,9	9,69	7,17	1,19	22,1
			3	9,88	6,06	2,83	125,2	9,00	6,68	2,58	104,0	9,66	6,32	2,77	119,6	10,28	6,03	2,95	135,7	10,88	5,74	3,12	151,8
			4	9,49	5,85	2,04	65,0	8,60	6,46	1,85	53,4	9,26	6,11	1,99	61,9	9,88	5,84	2,12	70,4	10,44	5,55	2,24	78,6
			5	9,03	5,63	1,55	37,6	8,21	6,29	1,41	31,1	8,85	5,93	1,52	36,2	9,43	5,59	1,62	41,1	10,02	5,34	1,72	46,4
			6	8,60	5,47	1,23	23,7	7,78	6,07	1,12	19,4	8,40	5,71	1,20	22,6	9,03	5,37	1,29	26,1	9,52	5,10	1,37	29,1
	7	°C	7	8,15	5,22	1,00	15,6	7,29	5,92	0,90	12,5	7,95	5,55	0,98	14,9	8,52	5,20	1,05	17,1	9,10	4,89	1,12	19,5
			3	9,23	5,76	2,65	109,2	8,37	6,42	2,40	90,0	9,03	6,06	2,59	104,5	9,69	5,75	2,78	120,5	10,24	5,46	2,93	134,4
			4	8,85	5,56	1,90	56,5	7,94	6,27	1,71	45,4	8,61	5,86	1,85	53,5	9,25	5,56	1,99	61,8	9,83	5,28	2,11	69,8
			5	8,40	5,36	1,44	32,6	7,53	6,07	1,30	26,2	8,22	5,66	1,41	31,2	8,81	5,31	1,52	35,9	9,36	5,06	1,61	40,4
			6	7,96	5,21	1,14	20,3	7,09	5,88	1,02	16,1	7,82	5,46	1,12	19,6	8,41	5,11	1,21	22,7	8,93	4,84	1,28	25,6
			7	7,53	4,97	0,93	13,4	6,62	5,67	0,81	10,3	7,28	5,29	0,89	12,5	7,91	4,95	0,97	14,8	8,46	4,64	1,04	16,9
			8	8,60	5,52	2,47	94,9	7,67	6,19	2,20	75,5	8,40	5,78	2,41	90,5	9,04	5,46	2,59	104,8	9,62	5,16	2,76	118,7
	8	°C	4	8,22	5,33	1,77	48,8	7,29	5,99	1,57	38,4	7,97	5,65	1,71	45,8	8,60	5,28	1,85	53,4	9,16	5,01	1,97	60,5
			5	7,80	5,10	1,34	28,1	6,84	5,81	1,18	21,6	7,57	5,41	1,30	26,4	8,21	5,09	1,41	31,1	8,77	4,80	1,51	35,5
			6	7,29	4,95	1,05	17,1	6,41	5,66	0,92	13,2	7,15	5,22	1,03	16,4	7,78	4,86	1,12	19,4	8,33	4,58	1,19	22,2
			7	6,87	4,72	0,84	11,1	5,94	5,42	0,73	8,3	6,65	5,04	0,82	10,4	7,28	4,67	0,89	12,5	7,79	4,39	0,96	14,3
			3	7,99	5,27	2,29	82,0	7,03	5,95	2,02	63,5	7,77	5,53	2,23	77,4	8,43	5,18	2,42	91,2	8,98	4,91	2,57	103,4
			4	7,54	5,08	1,62	41,1	6,62	5,78	1,42	31,6	7,32	5,36	1,57	38,6	7,95	5,04	1,71	45,6	8,52	4,73	1,83	52,3
			5	7,14	4,86	1,23	23,5	6,12	5,65	1,05	17,3	6,92	5,18	1,19	22,1	7,53	4,83	1,30	26,2	8,10	4,52	1,39	30,3
	9	°C	6	6,67	4,69	0,96	14,3	5,66	5,47	0,81	10,3	6,43	5,02	0,92	13,3	7,12	4,60	1,02	16,2	7,67	4,31	1,10	18,9
			7	6,17	4,46	0,76	9,0	5,28	5,28	0,65	6,6	5,95	4,79	0,73	8,4	6,59	4,46	0,81	10,3	7,14	4,12	0,88	12,0
			3	7,33	4,99	2,10	68,9	6,31	5,73	1,81	51,1	7,03	5,33	2,02	63,5	7,75	4,97	2,22	77,0	8,35	4,65	2,39	89,4
			4	6,88	4,80	1,48	34,2	5,84	5,61	1,25	24,6	6,64	5,15	1,43	31,8	7,32	4,78	1,57	38,6	7,86	4,47	1,69	44,6
			5	6,43	4,65	1,11	19,1	5,47	5,47	0,94	13,8	6,16	4,98	1,06	17,5	6,86	4,59	1,18	21,7	7,45	4,27	1,28	25,6
6			5,99	4,45	0,86	11,5	5,18	5,18	0,74	8,6	5,72	4,79	0,82	10,5	6,41	4,34	0,92	13,2	6,96	4,06	1,00		

КАССЕТНЫЕ ДВУХТРУБНЫЕ ФАНКОЙЛЫ

Мо- дель	Темп. вход. воды	Δt	Температура воздуха на входе в фанкойл																				
			DB 26,7 °C, WB 19,4 °C				DB 27 °C, WB 18 °C				DB 27 °C, WB 19 °C				DB 27 °C, WB 20 °C				DB 29 °C, WB 21 °C				
			TH	SH	WF	WPD	TH	SH	WF	WPD	TH	SH	WF	WPD	TH	SH	WF	WPD	TH	SH	WF	WPD	
LSF-1200BH22	3	°C	3	13,24	7,98	3,80	198,4	12,14	8,77	3,48	167,0	12,97	8,32	3,72	190,4	13,72	7,96	3,93	213,1	14,48	7,60	4,15	237,5
			4	12,73	7,74	2,74	103,2	11,69	8,50	2,51	87,1	12,52	8,08	2,69	99,8	13,25	7,74	2,85	111,9	13,91	7,35	2,99	123,3
	5	5	12,17	7,47	2,09	60,4	11,14	8,31	1,92	50,6	11,93	7,83	2,05	58,1	12,73	7,45	2,19	66,0	13,37	11,56	2,30	72,9	
		6	11,63	7,26	1,67	38,3	10,60	8,02	1,52	31,8	11,41	7,56	1,64	36,9	12,20	7,17	1,75	42,2	12,79	6,81	1,83	46,3	
		7	11,06	6,91	1,36	25,5	10,02	7,83	1,23	20,9	10,81	7,30	1,33	24,3	11,60	6,91	1,43	28,0	12,25	6,54	1,50	31,2	
		3	12,49	7,66	3,58	176,6	11,38	8,44	3,26	146,6	12,20	7,99	3,50	168,6	13,00	7,62	3,73	191,3	13,75	7,26	3,94	214,0	
	6	4	11,99	7,39	2,58	91,6	10,87	8,17	2,34	75,3	11,71	7,72	2,52	87,3	12,49	7,38	2,69	99,3	13,19	7,02	2,84	110,9	
		5	11,41	7,12	1,96	53,1	10,38	7,95	1,78	43,9	11,18	7,50	1,92	51,0	11,92	7,06	2,05	57,9	12,67	6,75	2,18	65,4	
		6	10,87	6,91	1,56	33,4	9,84	7,68	1,41	27,4	10,61	7,21	1,52	31,9	11,41	6,79	1,64	36,9	12,04	6,45	1,73	41,0	
		7	10,30	6,60	1,27	22,1	9,22	7,48	1,13	17,7	10,05	7,02	1,23	21,0	10,76	6,57	1,32	24,1	11,50	6,18	1,41	27,5	
	7	3	11,66	7,29	3,34	154,0	10,58	8,11	3,03	126,9	11,41	7,66	3,27	147,4	12,25	7,27	3,51	169,9	12,94	6,90	3,71	189,5	
		4	11,18	7,03	2,40	79,7	10,03	7,93	2,16	64,1	10,88	7,41	2,34	75,5	11,69	7,03	2,51	87,1	12,43	6,67	2,67	98,4	
		5	10,61	6,78	1,83	45,9	9,52	7,68	1,64	36,9	10,39	7,15	1,79	44,0	11,14	6,72	1,92	50,6	11,83	6,40	2,03	57,0	
		6	10,06	6,58	1,44	28,7	8,97	7,44	1,29	22,8	9,88	6,90	1,42	27,6	10,63	6,46	1,52	32,0	11,29	6,12	1,62	36,1	
	8	7	9,52	6,28	1,17	18,9	8,37	7,17	1,03	14,6	9,21	6,69	1,13	17,6	10,00	6,25	1,23	20,8	10,69	5,86	1,31	23,8	
		3	10,87	6,97	3,12	133,8	9,70	7,83	2,78	106,5	10,61	7,30	3,04	127,6	11,42	6,90	3,28	147,8	12,16	6,52	3,49	167,4	
		4	10,39	6,73	2,23	68,8	9,22	7,57	1,98	54,1	10,08	7,14	2,17	64,7	10,87	6,67	2,34	75,3	11,57	6,33	2,49	85,3	
		5	9,87	6,45	1,70	39,7	8,65	7,35	1,49	30,5	9,57	6,84	1,65	37,3	10,38	6,43	1,78	43,9	11,08	6,07	1,91	50,0	
	9	6	9,22	6,25	1,32	24,1	8,10	7,15	1,16	18,6	9,04	6,60	1,30	23,1	9,84	6,15	1,41	27,4	10,52	5,79	1,51	31,4	
		7	8,68	5,97	1,07	15,7	7,51	6,85	0,92	11,7	8,41	6,37	1,03	14,7	9,21	5,91	1,13	17,6	9,85	5,55	1,21	20,2	
		3	10,11	6,66	2,90	115,6	8,89	7,53	2,55	89,5	9,82	6,99	2,82	109,2	10,66	6,55	3,06	128,7	11,35	6,21	3,25	145,8	
		4	9,54	6,42	2,05	57,9	8,37	7,30	1,80	44,6	9,25	6,78	1,99	54,5	10,05	6,37	2,16	64,3	10,76	5,98	2,31	73,8	
	10	5	9,03	6,15	1,55	33,2	7,74	7,14	1,33	24,4	8,74	6,55	1,50	31,1	9,52	6,10	1,64	36,9	10,24	5,71	1,76	42,7	
		6	8,43	5,92	1,21	20,1	7,15	6,91	1,03	14,5	8,13	6,34	1,16	18,7	9,00	5,82	1,29	22,9	9,70	5,44	1,39	26,6	
		7	7,80	5,64	0,96	12,6	6,67	6,67	0,82	9,3	7,53	6,06	0,92	11,8	8,34	5,64	1,02	14,5	9,03	5,20	1,11	16,9	
		3	9,27	6,31	2,66	97,2	7,98	7,24	2,29	72,0	8,89	6,73	2,55	89,5	9,79	6,28	2,81	108,5	10,55	5,88	3,03	126,1	
	10	4	8,70	6,07	1,87	48,2	7,38	7,09	1,59	34,7	8,40	6,51	1,81	44,9	9,25	6,04	1,99	54,5	9,94	5,65	2,14	62,9	
		5	8,13	5,88	1,40	26,9	6,91	6,91	1,19	19,5	7,78	6,30	1,34	24,7	8,67	5,80	1,49	30,6	9,42	5,40	1,62	36,1	
6		7,57	5,62	1,09	16,2	6,55	6,55	0,94	12,2	7,23	6,06	1,04	14,8	8,10	5,49	1,16	18,6	8,80	5,13	1,26	21,9		
7		6,91	5,38	0,85	9,9	6,16	6,16	0,76	7,9	6,58	5,83	0,81	9,0	7,42	5,32	0,91	11,5	8,23	4,87	1,01	14,1		

Мо- дель	Темп. вход. воды	Δt	Температура воздуха на входе в фанкойл																				
			DB 26,7 °C, WB 19,4 °C				DB 27 °C, WB 18 °C				DB 27 °C, WB 19 °C				DB 27 °C, WB 20 °C				DB 29 °C, WB 21 °C				
			TH	SH	WF	WPD	TH	SH	WF	WPD	TH	SH	WF	WPD	TH	SH	WF	WPD	TH	SH	WF	WPD	
LSF-1500BH22	3	°C	3	16,44	9,90	4,71	180,4	15,08	10,89	4,32	151,8	16,10	10,33	4,62	173,1	17,03	9,88	4,88	193,7	17,98	9,44	5,15	215,9
			4	15,80	9,61	3,40	93,8	14,52	10,55	3,12	79,2	15,54	10,03	3,34	90,7	16,46	9,61	3,54	101,7	17,27	9,12	3,71	112,1
	5	5	15,12	9,27	2,60	54,9	13,83	10,31	2,38	46,0	14,82	9,72	2,55	52,8	15,80	9,25	2,72	60,0	16,60	14,35	2,86	66,3	
		6	14,45	9,01	2,07	34,8	13,16	9,96	1,89	28,9	14,17	9,38	2,03	33,5	15,15	8,90	2,17	38,3	15,88	8,45	2,28	42,1	
		7	13,74	8,58	1,69	23,1	12,43	9,72	1,53	19,0	13,42	9,07	1,65	22,1	14,41	8,58	1,77	25,5	15,21	8,12	1,87	28,4	
		3	15,51	9,51	4,45	160,5	14,13	10,48	4,05	133,3	15,15	9,92	4,34	153,3	16,14	9,46	4,63	173,9	17,07	9,01	4,89	194,6	
	6	4	14,89	9,18	3,20	83,3	13,50	10,15	2,90	68,4	14,54	9,59	3,13	79,4	15,51	9,16	3,33	90,3	16,38	8,71	3,52	100,8	
		5	14,17	8,84	2,44	48,2	12,88	9,87	2,22	39,9	13,89	9,31	2,39	46,4	14,80	8,77	2,55	52,6	15,73	8,38	2,71	59,5	
		6	13,50	8,58	1,93	30,4	12,21	9,53	1,75	24,9	13,18	8,95	1,89	29,0	14,17	8,43	2,03	33,5	14,95	8,00	2,14	37,3	
		7	12,79	8,19	1,57	20,1	11,45	9,29	1,41	16,1	12,47	8,71	1,53	19,1	13,37	8,15	1,64	21,9	14,28	7,67	1,75	25,0	
	7	3	14,48	9,05	4,15	140,0	13,14	10,07	3,77	115,3	14,17	9,51	4,06	134,0	15,21	9,03	4,36	154,4	16,06	8,56	4,61	172,3	
		4	13,89	8,73	2,99	72,4	12,45	9,85	2,68	58,3	13,51	9,20	2,91	68,6	14,52	8,73	3,12	79,2	15,43	8,28	3,32	89,4	
		5	13,18	8,41	2,27	41,8	11,82	9,53	2,03	33,6	12,90	8,88	2,22	40,0	13,83	8,34	2,38	46,0	14,69	7,95	2,53	51,9	
		6	12,49	8,17	1,79	26,0	11,13	9,23	1,60	20,7	12,27	8,56	1,76	25,1	13,20	8,02	1,89	29,1	14,02	7,59	2,01	32,8	
	8	7	11,82	7,80	1,45	17,1	10,39	8,90	1,28	13,2	11,43	8,30	1,40	16,0	12,42	7,76	1,53	18,9	13,27	7,28	1,63	21,6	
		3	13,50	8,66	3,87	121,6	12,04	9,72	3,45	96,9	13,18	9,07	3,78	116,0	14,18	8,56	4,07	134,3	15,10	8,10	4,33	152,2	
		4	12,90	8,36	2,77	62,5	11,45	9,40	2,46	49,2	12,51	8,86	2,69	58,8	13,50	8,28	2,90	68,4	14,37	7,86	3,09	77,6	
		5	12,25	8,00	2,11	36,1	10,74	9,12	1,85	27,7	11,88	8,49	2,04	33,9	12,88	7,99	2,22	39,9	13,76	7,54	2,37	45,5	
	9	6	11,45	7,76	1,64	21,9	10,05	8,88	1,44	16,9	11,22	8,19	1,61	21,0	12,21	7,63	1,75	24,9	13,07	7,19	1,87	28,5	
		7	10,78	7,41	1,32	14,3	9,33	8,51	1,15	10,7	10,44	7,91	1,28	13,4	11,43	7,33	1,40	16,0	12,23	6,89	1,50	18,3	
		3	12,55	8,26	3,60	105,1	11,04	9,34	3,16	81,4	12,19	8,67	3,50	99,3	13,24	8,13	3,79	117,0	14,09	7,71	4,04	132,6	
		4	11,84	7,97	2,55	52,6	10,39	9,07	2,23	40,5	11,49	8,41	2,47	49,5	12,47	7,91	2,68	58,4	13,37	7,43	2,87	67,1	
	10	5	11,21	7,63	1,93	30,2	9,61	8,86	1,65	22,2	10,85	8,13	1,87	28,3	11,82	7,58	2,03	33,6	12,71	7,09	2,19	38,9	
		6	10,46	7,35	1,50	18,3	8,88	8,58	1,27	13,2	10,09	7,87	1,45	17,0	11,17	7,22	1,60	20,8	12,04	6,76	1,73	24,2	
		7	9,68	7,00	1,19	11,5	8,28	8,28	1,02	8,4	9,34	7,52	1,15	10,7	10,35	7,00	1,27	13,1	11,21	6,46	1,38	15,4	
		3	11,50	7,84	3,30	88,4	9,90	8,99	2,84	65,5	11,04	8,36	3,16	81,4	12,16	7,80	3,48	98,7	13,10	7,30	3,76	114,7	
	10	4	10,80	7,54	2,32	43,8	9,16	8,80	1,97	31,5	10,42	8,08	2,24	40,8									

Таблицы холодопроизводительности

КАССЕТНЫЕ ЧЕТЫРЕХТРУБНЫЕ ФАНКОЙЛЫ

Модель	EWT	Δt	Температура воздуха на входе в фанкойл																			
			DB 26,7 °C, WB 19,4 °C				DB 27 °C, WB 18 °C				DB 27 °C, WB 19 °C				DB 27 °C, WB 20 °C				DB 29 °C, WB 21 °C			
			TH	SH	WF	WPD	TH	SH	WF	WPD	TH	SH	WF	WPD	TH	SH	WF	WPD	TH	SH	WF	WPD
	°C	°C	кВт	кВт	м³/ч	кПа	кВт	кВт	м³/ч	кПа	кВт	кВт	м³/ч	кПа	кВт	кВт	м³/ч	кПа	кВт	кВт	м³/ч	кПа
LSF-600BH42	5	3	6,5	3,92	1,86	67,65	5,96	4,31	1,71	56,92	6,37	4,08	1,82	64,92	6,73	3,91	1,93	72,64	7,11	3,73	2,04	80,96
		4	6,25	3,8	1,34	35,18	5,74	4,17	1,23	29,69	6,15	3,97	1,32	34,03	6,51	3,8	1,4	38,14	6,83	3,61	1,47	42,03
		5	5,98	3,66	1,03	20,59	5,47	4,08	0,94	17,24	5,86	3,84	1,01	19,79	6,25	3,66	1,07	22,51	6,56	3,67	1,13	24,85
		6	5,71	3,56	0,82	13,06	5,2	3,94	0,75	10,84	5,6	3,71	0,8	12,56	5,99	3,52	0,86	14,37	6,28	3,34	0,9	15,78
	6	7	5,43	3,39	0,67	8,68	4,92	3,84	0,6	7,11	5,31	3,58	0,65	8,28	5,7	3,39	0,7	9,55	6,01	3,21	0,74	10,64
		3	6,13	3,76	1,76	60,2	5,59	4,14	1,6	49,98	5,99	3,92	1,72	57,49	6,38	3,74	1,83	65,22	6,75	3,56	1,93	72,96
		4	5,89	3,63	1,27	31,23	5,34	4,01	1,15	25,65	5,75	3,79	1,24	29,77	6,13	3,62	1,32	33,86	6,48	3,44	1,39	37,79
		5	5,6	3,5	0,96	18,09	5,09	3,9	0,88	14,96	5,49	3,68	0,94	17,38	5,85	3,47	1,01	19,74	6,22	3,31	1,07	22,3
	7	6	5,34	3,39	0,76	11,4	4,83	3,77	0,69	9,33	5,21	3,54	0,75	10,87	5,6	3,33	0,8	12,56	5,91	3,16	0,85	13,99
		7	5,06	3,24	0,62	7,52	4,53	3,67	0,56	6,03	4,93	3,44	0,61	7,15	5,28	3,22	0,65	8,22	5,64	3,03	0,69	9,37
		3	5,73	3,58	1,64	52,51	5,2	3,98	1,49	43,24	5,6	3,76	1,61	50,24	6,01	3,57	1,72	57,91	6,35	3,39	1,82	64,62
		4	5,49	3,45	1,18	27,16	4,92	3,89	1,06	21,84	5,34	3,64	1,15	25,72	5,74	3,45	1,23	29,69	6,1	3,27	1,31	33,54
	8	5	5,21	3,33	0,9	15,66	4,67	3,77	0,8	12,59	5,1	3,51	0,88	15,0	5,47	3,3	0,94	17,24	5,81	3,14	1,0	19,44
		6	4,94	3,23	0,71	9,77	4,4	3,65	0,63	7,76	4,85	3,39	0,7	9,42	5,22	3,17	0,75	10,9	5,54	3,0	0,79	12,3
		7	4,67	3,08	0,57	6,43	4,11	3,52	0,5	4,96	4,52	3,28	0,56	6,01	4,91	3,07	0,6	7,09	5,25	2,88	0,64	8,1
		3	5,34	3,42	1,53	45,6	4,76	3,84	1,36	36,32	5,21	3,58	1,49	43,49	5,61	3,39	1,61	50,38	5,97	3,2	1,71	57,06
	9	4	5,1	3,3	1,1	23,44	4,53	3,72	0,97	18,46	4,95	3,5	1,06	22,04	5,34	3,27	1,15	25,65	5,68	3,11	1,22	29,09
		5	4,84	3,16	0,83	13,52	4,25	3,61	0,73	10,4	4,7	3,36	0,81	12,71	5,09	3,16	0,88	14,96	5,44	2,98	0,94	17,06
		6	4,53	3,07	0,65	8,2	3,97	3,51	0,57	6,32	4,44	3,24	0,64	7,89	4,83	3,02	0,69	9,33	5,17	2,84	0,74	10,69
		7	4,26	2,93	0,52	5,34	3,69	3,36	0,45	4,4	4,13	3,13	0,51	5,02	4,52	2,9	0,56	6,01	4,84	2,72	0,59	6,88
	10	3	4,96	3,27	1,42	39,41	4,36	3,69	1,25	30,51	4,82	3,43	1,38	37,22	5,23	3,22	1,5	43,86	5,57	3,05	1,6	49,72
		4	4,68	3,15	1,01	19,74	4,11	3,58	0,88	15,2	4,54	3,33	0,98	18,58	4,93	3,13	1,06	21,91	5,28	2,94	1,14	25,16
		5	4,43	3,02	0,76	11,32	3,8	3,5	0,65	8,32	4,29	3,22	0,74	10,62	4,67	3,0	0,8	12,59	5,03	2,8	0,86	14,57
		6	4,14	2,91	0,59	6,85	3,51	3,39	0,5	4,94	3,99	3,11	0,57	6,37	4,42	2,86	0,63	7,81	4,76	2,67	0,68	9,08
	10	7	3,83	2,77	0,47	4,31	3,27	3,27	0,4	3,16	3,69	2,97	0,45	4,02	4,09	2,77	0,5	4,93	4,43	2,55	0,54	5,78
		3	4,55	3,1	1,3	33,14	3,92	3,55	1,12	24,56	4,36	3,3	1,25	30,51	4,81	3,08	1,38	37	5,18	2,88	1,49	43,0
		4	4,27	2,98	0,92	16,42	3,62	3,48	0,78	11,81	4,12	3,19	0,89	15,3	4,54	2,97	0,98	18,58	4,88	2,77	1,05	21,45
		5	3,99	2,88	0,69	9,18	3,39	3,39	0,58	6,64	3,82	3,09	0,66	8,41	4,25	2,85	0,73	10,43	4,62	2,65	0,79	12,32

Модель	EWT	Δt	Температура воздуха на входе в фанкойл																			
			DB 26,7 °C, WB 19,4 °C				DB 27 °C, WB 18 °C				DB 27 °C, WB 19 °C				DB 27 °C, WB 20 °C				DB 29 °C, WB 21 °C			
			TH	SH	WF	WPD	TH	SH	WF	WPD	TH	SH	WF	WPD	TH	SH	WF	WPD	TH	SH	WF	WPD
	°C	°C	кВт	кВт	м³/ч	кПа	кВт	кВт	м³/ч	кПа	кВт	кВт	м³/ч	кПа	кВт	кВт	м³/ч	кПа	кВт	кВт	м³/ч	кПа
LSF-750BH42	5	3	7,56	4,55	2,17	76,67	6,93	5,01	1,99	64,51	7,4	4,75	2,12	73,57	7,83	4,54	2,24	82,32	8,27	4,34	2,37	91,76
		4	7,26	4,42	1,56	39,87	6,67	4,85	1,44	33,65	7,15	4,61	1,54	38,56	7,56	4,42	1,63	43,22	7,94	4,19	1,71	47,63
		5	6,95	4,26	1,2	23,34	6,36	4,74	1,09	19,54	6,81	4,47	1,17	22,43	7,26	4,25	1,25	25,52	7,63	4,0	1,31	28,17
		6	6,64	4,14	0,95	14,8	6,05	4,58	0,87	12,29	6,51	4,31	0,93	14,24	6,97	4,09	1,0	16,29	7,3	3,88	1,05	17,89
	6	7	6,32	3,94	0,78	9,84	5,72	4,47	0,7	8,06	6,17	4,17	0,76	9,39	6,62	3,94	0,81	10,82	6,99	3,73	0,86	12,06
		3	7,13	4,37	2,04	68,23	6,49	4,82	1,86	56,65	6,97	4,56	2,0	65,15	7,42	4,35	2,13	73,91	7,85	4,14	2,25	82,68
		4	6,85	4,22	1,47	35,4	6,2	4,66	1,33	29,07	6,68	4,41	1,44	33,74	7,13	4,21	1,53	38,38	7,53	4,0	1,62	42,83
		5	6,51	4,06	1,12	20,5	5,92	4,54	1,02	16,95	6,38	4,28	1,1	19,7	6,8	4,03	1,17	22,37	7,23	3,85	1,24	25,28
	7	6	6,2	3,94	0,89	12,92	5,61	4,38	0,8	10,58	6,06	4,12	0,87	12,32	6,51	3,88	0,93	14,24	6,87	3,68	0,98	15,85
		7	5,88	3,77	0,72	8,52	5,26	4,27	0,65	6,83	5,73	4,0	0,7	8,11	6,14	3,75	0,75	9,31	6,56	3,53	0,81	10,62
		3	6,66	4,16	1,91	59,52	6,04	4,63	1,73	49,01	6,51	4,37	1,87	56,94	6,99	4,15	2,0	65,63	7,38	3,94	2,12	73,23
		4	6,38	4,01	1,37	30,78	5,72	4,53	1,23	24,75	6,21	4,23	1,34	29,15	6,67	4,01	1,44	33,65	7,09	3,81	1,53	38,01
	8	5	6,06	3,87	1,04	17,74	5,43	4,38	0,93	14,27	5,93	4,08	1,02	17	6,36	3,83	1,09	19,54	6,75	3,65	1,16	22,04
		6	5,74	3,76	0,82	11,07	5,12	4,24	0,73	8,79	5,64	3,94	0,81	10,68	6,07	3,69	0,87	12,36	6,44	3,49	0,92	13,94
		7	5,43	3,59	0,67	7,28	4,77	4,09	0,59	5,62	5,25	3,82	0,65	6,81	5,71	3,57	0,7	8,03	6,1	3,35	0,75	9,18
		3	6,2	3,98	1,78	51,68	5,54	4,47	1,59	41,16	6,06	4,17	1,74	49,29	6,52	3,94	1,87	57,09	6,94	3,72	1,99	64,67
	9	4	5,93	3,84	1,27	26,56	5,26	4,32	1,13	20,92	5,75	4,07	1,24	24,98	6,2	3,81	1,33	29,07	6,61	3,61	1,42	32,96
		5	5,63	3,68	0,97	15,33	4,94	4,19	0,85	11,79	5,46	3,9	0,94	14,41	5,92	3,67	1,02	16,95	6,32	3,47	1,09	19,33
		6	5,26	3,57	0,75	9,3	4,62	4,08	0,66	7,17	5,16	3,77	0,74	8,94	5,61	3,51	0,8	10,58	6,01	3,3	0,86	12,11
		7	4,95	3,41	0,61	6,05	4,29	3,91	0,53	4,53	4,8	3,64	0,59	5,68	5,25	3,37	0,65	6,81	5,62	3,17	0,69	7,8
	10	3	5,77	3,8	1,65	44,67	5,07	4,3	1,45	34,58	5,6	3,99	1,61	42,19	6,08	3,74	1,74	49,71	6,48	3,54	1,86	56,35
		4	5,44	3,66	1,17	22,37	4,77	4,17	1,03	17,22	5,28	3,87	1,14	21,06	5,73	3,64	1,23	24,83	6,14	3,41	1,32	28,51
		5	5,15	3,51	0,89	12,83	4,42	4,07	0,76	9,43	4,99	3,74	0,86	12,03	5,43	3,48	0,93	14,27	5,84	3,26	1,01	16,51
		6	4,81	3,38	0,69	7,76	4,08	3,94	0,59	5,59	4,64	3,62	0,66	7,22	5,13	3,32	0,74	8,85	5,54	3,11	0,79	10,29
	10	7	4,45	3,22	0,55	4,88	3,81	3,81	0,47	3,58	4,3	3,46	0,53	4,55	4,76	3,22	0,58	5,58	5,15	2,97	0,63	6,55
		3	5,29	3,6	1,52	37,55	4,55	4,13	1,3	27,83	5,07	3,84	1,45	34,58	5,59	3,59	1,6	41,93	6,02	3,35	1,73	48,73
		4	4,96	3,47	1,07	18,61	4,21	4,05	0,91	13,39	4,79	3,71	1,03	17,35	5,28	3,45	1,14	21,06	5,67	3,23	1,22	24,31
		5	4,64	3,35	0,8	10,4	3,94	3,94	0,68	7,52	4,44	3,59	0,76	9,53	4,95	3,31	0,85	11,83	5,37	3,08	0,92	13,96
7	4,32	3,21																				

КАССЕТНЫЕ ЧЕТЫРЕХТРУБНЫЕ ФАНКОЙЛЫ

Модель	EWT	Δt	Температура воздуха на входе в фанкойл																			
			DB 26,7 °C, WB 19,4 °C				DB 27 °C, WB 18 °C				DB 27 °C, WB 19 °C				DB 27 °C, WB 20 °C				DB 29 °C, WB 21 °C			
			TH	SH	WF	WPD	TH	SH	WF	WPD	TH	SH	WF	WPD	TH	SH	WF	WPD	TH	SH	WF	WPD
	°C	°C	кВт	кВт	м³/ч	кПа	кВт	кВт	м³/ч	кПа	кВт	кВт	м³/ч	кПа	кВт	кВт	м³/ч	кПа	кВт	кВт	м³/ч	кПа
LSF-850BH42	5	3	7,86	4,74	2,25	90,19	7,21	5,21	2,07	75,9	7,7	4,94	2,21	86,56	8,15	4,73	2,34	96,85	8,6	4,51	2,47	107,95
		4	7,56	4,59	1,63	46,9	6,94	5,05	1,49	39,59	7,43	4,8	1,6	45,37	7,87	4,59	1,69	50,85	8,26	4,36	1,78	56,04
		5	7,23	4,43	1,24	27,46	6,62	4,93	1,14	22,99	7,09	4,65	1,22	26,39	7,56	4,42	1,3	30,02	7,94	6,86	1,37	33,14
		6	6,91	4,31	0,99	17,42	6,29	4,76	0,9	14,46	6,78	4,49	0,97	16,75	7,25	4,26	1,04	19,16	7,59	4,04	1,09	21,04
	6	7	6,57	4,1	0,81	11,57	5,95	4,65	0,73	9,48	6,42	4,34	0,79	11,05	6,89	4,1	0,85	12,73	7,27	3,88	0,89	14,18
		3	7,42	4,55	2,13	80,27	6,76	5,01	1,94	66,64	7,25	4,75	2,08	76,65	7,72	4,52	2,21	86,96	8,16	4,31	2,34	97,27
		4	7,12	4,39	1,53	41,65	6,45	4,85	1,39	34,2	6,95	4,59	1,5	39,69	7,42	4,38	1,59	45,15	7,83	4,17	1,68	50,39
		5	6,78	4,23	1,17	24,12	6,16	4,72	1,06	19,94	6,64	4,45	1,14	23,18	7,08	4,19	1,22	26,32	7,52	4,01	1,29	29,74
		6	6,45	4,1	0,93	15,2	5,84	4,56	0,84	12,45	6,3	4,28	0,9	14,5	6,78	4,03	0,97	16,75	7,15	3,83	1,02	18,65
		7	6,12	3,92	0,75	10,03	5,48	4,44	0,67	8,04	5,97	4,17	0,73	9,54	6,39	3,9	0,79	10,95	6,83	3,67	0,84	12,5
		3	6,93	4,33	1,99	70,02	6,29	4,82	1,8	57,66	6,78	4,55	1,94	66,99	7,27	4,32	2,09	77,22	7,68	4,1	2,2	86,16
		4	6,64	4,18	1,43	36,21	5,96	4,71	1,28	29,12	6,46	4,4	1,39	34,3	6,94	4,18	1,49	39,59	7,38	3,96	1,59	44,72
	7	5	6,3	4,02	1,08	20,88	5,65	4,56	0,97	16,79	6,17	4,25	1,06	20	6,62	3,99	1,14	22,99	7,02	3,8	1,21	25,92
		6	5,97	3,91	0,86	13,02	5,32	4,42	0,76	10,34	5,87	4,1	0,84	12,56	6,31	3,84	0,9	14,54	6,7	3,63	0,96	16,4
		7	5,65	3,73	0,69	8,57	4,97	4,26	0,61	6,62	5,47	3,97	0,67	8,01	5,94	3,71	0,73	9,45	6,35	3,48	0,78	10,8
		3	6,45	4,14	1,85	60,8	5,76	4,65	1,65	48,42	6,3	4,34	1,81	57,99	6,78	4,1	1,94	67,17	7,22	3,87	2,07	76,09
	8	4	6,17	4,0	1,33	31,25	5,48	4,5	1,18	24,61	5,98	4,24	1,29	29,38	6,45	3,96	1,39	34,2	6,87	3,76	1,48	38,78
		5	5,86	3,83	1,01	18,03	5,14	4,36	0,88	13,86	5,68	4,06	0,98	16,95	6,16	3,82	1,06	19,94	6,58	3,61	1,13	22,74
		6	5,48	3,71	0,78	10,94	4,81	4,25	0,69	8,43	5,37	3,92	0,77	10,52	5,84	3,65	0,84	12,45	6,25	3,44	0,9	14,25
		7	5,16	3,54	0,63	7,12	4,46	4,07	0,55	5,33	4,99	3,78	0,61	6,69	5,47	3,51	0,67	8,01	5,85	3,29	0,72	9,17
	9	3	6,0	3,95	1,72	52,55	5,28	4,47	1,51	40,68	5,83	4,15	1,67	49,63	6,33	3,89	1,81	58,48	6,74	3,69	1,93	66,29
		4	5,66	3,81	1,22	26,32	4,97	4,34	1,07	20,26	5,49	4,02	1,18	24,77	5,97	3,78	1,28	29,21	6,39	3,55	1,37	33,55
		5	5,36	3,65	0,92	15,09	4,59	4,24	0,79	11,09	5,19	3,89	0,89	14,15	5,65	3,62	0,97	16,79	6,08	3,39	1,05	19,43
		6	5,0	3,52	0,72	9,13	4,25	4,1	0,61	6,58	4,83	3,77	0,69	8,5	5,34	3,45	0,77	10,41	5,76	3,23	0,83	12,11
	10	7	4,63	3,35	0,57	5,75	3,96	3,96	0,49	4,21	4,47	3,6	0,55	5,35	4,95	3,35	0,61	6,57	5,36	3,09	0,66	7,7
		3	5,5	3,75	1,58	44,18	4,74	4,3	1,36	32,74	5,28	4,0	1,51	40,68	5,81	3,73	1,67	49,33	6,27	3,49	1,8	57,33
		4	5,16	3,61	1,11	21,89	4,38	4,21	0,94	15,75	4,99	3,86	1,07	20,41	5,49	3,59	1,18	24,77	5,9	3,36	1,27	28,6
		5	4,83	3,49	0,83	12,23	4,1	4,1	0,71	8,85	4,62	3,74	0,79	11,22	5,15	3,45	0,89	13,91	5,59	3,21	0,96	16,42
6		4,5	3,34	0,64	7,38	3,89	3,89	0,56	5,52	4,29	3,6	0,62	6,72	4,81	3,26	0,69	8,43	5,23	3,04	0,75	9,96	
7		4,1	3,2	0,5	4,52	3,66	3,66	0,45	3,59	3,91	3,46	0,48	4,09	4,41	3,16	0,54	5,21	4,89	2,89	0,6	6,4	

Модель	EWT	Δt	Температура воздуха на входе в фанкойл																			
			DB 26,7 °C, WB 19,4 °C				DB 27 °C, WB 18 °C				DB 27 °C, WB 19 °C				DB 27 °C, WB 20 °C				DB 29 °C, WB 21 °C			
			TH	SH	WF	WPD	TH	SH	WF	WPD	TH	SH	WF	WPD	TH	SH	WF	WPD	TH	SH	WF	WPD
	°C	°C	кВт	кВт	м³/ч	кПа	кВт	кВт	м³/ч	кПа	кВт	кВт	м³/ч	кПа	кВт	кВт	м³/ч	кПа	кВт	кВт	м³/ч	кПа
LSF-950BH42	5	3	8,54	5,14	2,45	99,21	7,83	5,66	2,24	83,49	8,36	5,37	2,4	95,21	8,85	5,13	2,54	106,5	9,34	4,9	2,68	118,74
		4	8,21	4,99	1,76	51,59	7,54	5,48	1,62	43,55	8,07	5,21	1,74	49,91	8,55	4,99	1,84	55,93	8,97	4,74	1,93	61,64
		5	7,85	4,81	1,35	30,2	7,18	5,36	1,24	25,29	7,7	5,05	1,32	29,03	8,21	4,81	1,41	33,02	8,62	4,5	1,48	36,45
		6	7,5	4,68	1,08	19,16	6,84	5,17	0,98	15,9	7,36	4,87	1,05	18,42	7,87	4,62	1,13	21,08	8,25	4,39	1,18	23,15
	6	7	7,14	4,46	0,88	12,73	6,46	5,05	0,79	10,43	6,97	4,71	0,86	12,15	7,48	4,46	0,92	14,0	7,9	4,22	0,97	15,6
		3	8,05	4,94	2,31	88,3	7,34	5,44	2,1	73,31	7,87	5,15	2,26	84,31	8,38	4,91	2,4	95,65	8,87	4,68	2,54	107,0
		4	7,73	4,77	1,66	45,81	7,01	5,27	1,51	37,62	7,55	4,98	1,62	43,66	8,05	4,76	1,73	49,67	8,51	4,52	1,83	55,43
		5	7,36	4,59	1,27	26,53	6,69	5,12	1,15	21,94	7,21	4,83	1,24	25,49	7,69	4,55	1,32	28,95	8,17	4,35	1,41	32,71
		6	7,01	4,46	1,0	16,72	6,34	4,95	0,91	13,69	6,85	4,65	0,98	15,95	7,36	4,38	1,05	18,42	7,76	4,16	1,11	20,51
		7	6,64	4,25	0,82	11,03	5,95	4,82	0,73	8,84	6,48	4,52	0,8	10,49	6,94	4,23	0,85	12,05	7,42	3,98	0,91	13,75
		3	7,52	4,7	2,16	77,02	6,83	5,23	1,96	63,43	7,36	4,94	2,11	73,69	7,9	4,69	2,26	84,94	8,34	4,45	2,39	94,77
		4	7,21	4,53	1,55	39,83	6,47	5,11	1,39	32,04	7,02	4,78	1,51	37,73	7,54	4,53	1,62	43,55	8,01	4,3	1,72	49,19
	7	5	6,85	4,37	1,18	22,96	6,14	4,95	1,06	18,47	6,7	4,61	1,15	22,0	7,18	4,33	1,24	25,29	7,63	4,13	1,31	28,52
		6	6,49	4,24	0,93	14,32	5,78	4,8	0,83	11,38	6,37	4,45	0,91	13,82	6,85	4,17	0,98	15,99	7,28	3,94	1,04	18,04
		7	6,14	4,05	0,75	9,42	5,39	4,62	0,66	7,28	5,94	4,31	0,73	8,81	6,45	4,03	0,79	10,4	6,89	3,78	0,85	11,88
		3	7,01	4,5	2,01	66,89	6,26	5,05	1,79	53,27	6,85	4,71	1,96	63,79	7,37	4,45	2,11	73,89	7,84	4,21	2,25	83,69
	8	4	6,7	4,34	1,44	34,38	5,95	4,88	1,28	27,07	6,5	4,6	1,4	32,32	7,01	4,3	1,51	37,62	7,46	4,08	1,6	42,66
		5	6,36	4,16	1,09	19,83	5,58	4,74	0,96	15,25	6,17	4,41	1,06	18,65	6,69	4,15	1,15	21,94	7,14	3,92	1,23	25,02
		6	5,95	4,03	0,85	12,03	5,22	4,61	0,75	9,28	5,83	4,25	0,84	11,57	6,34	3,96	0,91	13,69	6,79	3,73	0,97	15,68
		7	5,6	3,85	0,69	7,84	4,84	4,42	0,6	5,87	5,42	4,11	0,67	7,36	5,94	3,81	0,73	8,81	6,35	3,58	0,78	10,09
	9	3	6,52	4,29	1,87	57,81	5,73	4,85	1,64	44,75	6,33	4,51	1,82	54,59	6,87	4,22	1,97	64,33	7,32	4,0	2,1	72,92
		4	6,15	4,14	1,32	28,95	5,39	4,71	1,16	22,29	5,97	4,37	1,28	27,25	6,48	4,11	1,39	32,13	6,94	3,86	1,49	36,9
		5	5,82	3,96	1,0	16,6	4,99	4,6	0,86	12,2	5,64	4,22	0,97	15,57	6,14	3,93	1,06	18,47	6,6	3,68	1,14	21,37
		6	5,43	3,82	0,78	10,05	4,61	4,46	0,66	7,24	5,24	4,09	0,75	9,35	5,8	3,75	0,83	11,45	6,26	3,51	0,9	13,32
	10	7	5,03	3,64	0,62	6,32	4,3	4,3	0,53	4,63	4,85	3,91	0,6	5,89	5,38	3,64	0,66	7,23	5,82	3,35	0,72	8,47
		3	5,97	4,07	1,71	48,6	5,14	4,67	1,47	36,01	5,73	4,34	1,64	44,75	6,31	4,05	1,81	54,26	6,81	3,79	1,95</	

Таблицы холодопроизводительности

КАССЕТНЫЕ ЧЕТЫРЕХТРУБНЫЕ ФАНКОЙЛЫ

Модель	EWT	Δt	Температура воздуха на входе в фанкойл																			
			DB 26,7 °C, WB 19,4 °C				DB 27 °C, WB 18 °C				DB 27 °C, WB 19 °C				DB 27 °C, WB 20 °C				DB 29 °C, WB 21 °C			
			TH	SH	WF	WPD	TH	SH	WF	WPD	TH	SH	WF	WPD	TH	SH	WF	WPD	TH	SH	WF	WPD
	°C	°C	кВт	кВт	м³/ч	кПа	кВт	кВт	м³/ч	кПа	кВт	кВт	м³/ч	кПа	кВт	кВт	м³/ч	кПа	кВт	кВт	м³/ч	кПа
LSF-1200BH42	5	3	11,82	7,12	3,39	144,3	10,85	7,83	3,11	121,4	11,58	7,43	3,32	138,5	12,25	7,11	3,51	155	12,94	6,79	3,71	172,72
		4	11,37	6,91	2,44	75,04	10,45	7,59	2,25	63,34	11,18	7,22	2,4	72,59	11,84	6,91	2,55	81,36	12,43	6,56	2,67	89,66
		5	10,87	6,67	1,87	43,93	9,95	7,42	1,71	36,78	10,66	6,99	1,83	42,22	11,37	6,66	1,96	48,03	11,94	10,32	2,05	53,02
		6	10,39	6,48	1,49	27,86	9,47	7,16	1,36	23,13	10,19	6,75	1,46	26,8	10,9	6,4	1,56	30,66	11,42	6,08	1,64	33,67
	6	3	9,88	6,17	1,21	18,52	8,95	6,99	1,1	15,17	9,65	6,52	1,19	17,67	10,36	6,17	1,27	20,37	10,94	5,84	1,34	22,69
		4	11,15	6,84	3,2	128,4	10,16	7,54	2,91	106,6	10,9	7,14	3,12	122,6	11,61	6,8	3,33	139,1	12,28	6,48	3,52	155,64
		5	10,71	6,6	2,3	66,63	9,71	7,3	2,09	54,72	10,46	6,9	2,25	63,5	11,15	6,59	2,4	72,24	11,78	6,27	2,53	80,62
		6	10,19	6,36	1,75	38,59	9,27	7,1	1,59	31,91	9,99	6,7	1,72	37,08	10,65	6,31	1,83	42,11	11,32	6,03	1,95	47,58
	7	3	9,2	5,89	1,13	16,05	8,24	6,68	1,01	12,86	8,97	6,27	1,1	15,26	9,61	5,87	1,18	17,53	10,27	5,52	1,26	20,0
		4	10,42	6,51	2,99	112,0	9,45	7,24	2,71	92,26	10,19	6,84	2,92	107,2	10,94	6,49	3,14	123,5	11,56	6,16	3,31	137,85
		5	9,99	6,28	2,15	57,94	8,96	7,08	1,93	46,6	9,72	6,62	2,09	54,88	10,45	6,28	2,25	63,34	11,1	5,96	2,39	71,55
		6	9,48	6,05	1,63	33,4	8,5	6,86	1,46	26,87	9,28	6,39	1,6	32,0	9,95	6,0	1,71	36,78	10,57	5,72	1,82	41,48
	8	3	8,99	5,88	1,29	20,83	8,01	6,64	1,15	16,55	8,82	6,16	1,26	20,1	9,49	5,77	1,36	23,26	10,08	5,46	1,45	26,24
		4	9,71	6,23	2,78	97,29	8,66	6,99	2,48	77,48	9,48	6,52	2,72	92,78	10,2	6,16	2,93	107,5	10,86	5,83	3,11	121,74
		5	9,28	6,01	2,0	50,0	8,24	6,76	1,77	39,38	9,0	6,37	1,93	47,02	9,71	5,96	2,09	54,72	10,34	5,65	2,22	62,05
		6	8,81	5,76	1,52	28,85	7,73	6,56	1,33	22,18	8,54	6,11	1,47	27,12	9,27	5,74	1,59	31,91	9,9	5,42	1,7	36,39
	9	3	8,24	5,58	1,18	17,5	7,23	6,39	1,04	13,49	8,07	5,89	1,16	16,83	8,78	5,49	1,26	19,91	9,4	5,17	1,35	22,8
		4	9,03	5,95	2,59	84,08	7,94	6,72	2,28	65,09	8,77	6,24	2,51	79,41	9,52	5,85	2,73	93,57	10,14	5,54	2,91	106,07
		5	8,52	5,73	1,83	42,11	7,47	6,52	1,61	32,42	8,26	6,05	1,78	39,63	8,97	5,69	1,93	46,74	9,61	5,34	2,07	53,67
		6	8,06	5,49	1,39	24,15	6,91	6,37	1,19	17,74	7,81	5,85	1,34	22,65	8,5	5,45	1,46	26,87	9,15	5,1	1,57	31,08
	10	3	7,53	5,29	1,08	14,61	6,39	6,17	0,92	10,53	7,26	5,66	1,04	13,59	8,03	5,2	1,15	16,66	8,66	4,86	1,24	19,37
		4	6,96	5,04	0,86	9,19	5,96	5,96	0,73	6,73	6,72	5,41	0,83	8,57	7,45	5,04	0,91	10,51	8,06	4,65	0,99	12,32
		5	8,28	5,64	2,37	70,69	7,12	6,47	2,04	52,38	7,94	6,01	2,28	65,09	8,74	5,61	2,51	78,92	9,43	5,25	2,7	91,73
		6	7,77	5,42	1,67	35,02	6,59	6,33	1,42	25,2	7,5	5,81	1,61	32,65	8,26	5,4	1,78	39,63	8,88	5,05	1,91	45,76

Модель	EWT	Δt	Температура воздуха на входе в фанкойл																			
			DB 26,7 °C, WB 19,4 °C				DB 27 °C, WB 18 °C				DB 27 °C, WB 19 °C				DB 27 °C, WB 20 °C				DB 29 °C, WB 21 °C			
			TH	SH	WF	WPD	TH	SH	WF	WPD	TH	SH	WF	WPD	TH	SH	WF	WPD	TH	SH	WF	WPD
	°C	°C	кВт	кВт	м³/ч	кПа	кВт	кВт	м³/ч	кПа	кВт	кВт	м³/ч	кПа	кВт	кВт	м³/ч	кПа	кВт	кВт	м³/ч	кПа
LSF-1500BH42	5	3	13,48	8,12	3,86	171,4	12,37	8,93	3,54	144,2	13,21	8,47	3,79	164,5	13,97	8,11	4,0	184	14,75	7,74	4,23	205,1
		4	12,96	7,88	2,79	89,12	11,91	8,66	2,56	75,22	12,75	8,23	2,74	86,2	13,5	7,88	2,9	96,61	14,17	7,48	3,05	106,47
		5	12,4	7,6	2,13	52,17	11,34	8,46	1,95	43,68	12,15	7,97	2,09	50,14	12,96	7,59	2,23	57,03	13,62	11,77	2,34	62,96
		6	11,85	7,39	1,7	33,09	10,79	8,17	1,55	27,47	11,62	7,69	1,67	31,82	12,43	7,3	1,78	36,41	13,02	6,93	1,87	39,98
	6	3	11,27	7,04	1,38	21,99	10,2	7,97	1,25	18,01	11,01	7,44	1,35	20,99	11,82	7,04	1,45	24,18	12,47	6,66	1,53	26,95
		4	12,72	7,8	3,65	152,5	11,59	8,6	3,32	126,6	12,43	8,14	3,56	145,6	13,24	7,76	3,79	165,2	14	7,39	4,01	184,82
		5	12,21	7,53	2,63	79,13	11,07	8,32	2,38	64,99	11,92	7,86	2,56	75,41	12,72	7,51	2,73	85,79	13,43	7,14	2,89	95,74
		6	11,62	7,25	2,0	45,82	10,56	8,09	1,82	37,89	11,39	7,63	1,96	44,03	12,14	7,19	2,09	50,01	12,9	6,87	2,22	56,5
	7	3	11,07	7,04	1,59	28,88	10,02	7,82	1,44	23,65	10,81	7,34	1,55	27,54	11,62	6,92	1,67	31,82	12,26	6,56	1,76	35,43
		4	10,49	6,72	1,29	19,05	9,39	7,62	1,15	15,27	10,23	7,14	1,26	18,12	10,96	6,69	1,35	20,81	11,71	6,29	1,44	23,75
		5	11,88	7,42	3,4	133	10,78	8,26	3,09	109,6	11,62	7,8	3,33	127,3	12,47	7,4	3,58	146,7	13,18	7,02	3,78	163,7
		6	11,39	7,16	2,45	68,8	10,21	8,08	2,2	55,33	11,08	7,54	2,38	65,16	11,91	7,16	2,56	75,22	12,66	6,79	2,72	84,97
	8	3	10,81	6,9	1,86	39,66	9,69	7,82	1,67	31,91	10,58	7,28	1,82	38,0	11,34	6,84	1,95	43,68	12,05	6,52	2,07	49,26
		4	10,24	6,7	1,47	24,74	9,13	7,57	1,31	19,65	10,06	7,02	1,44	23,86	10,82	6,58	1,55	27,62	11,5	6,23	1,65	31,16
		5	9,69	6,4	1,19	16,28	8,52	7,3	1,05	12,57	9,37	6,81	1,15	15,22	10,18	6,37	1,25	17,96	10,89	5,97	1,34	20,52
		6	11,07	7,1	3,17	115,5	9,88	7,97	2,83	92,01	10,81	7,44	3,1	110,2	11,63	7,02	3,33	127,6	12,38	6,64	3,55	144,56
	9	3	10,58	6,85	2,27	59,38	9,39	7,71	2,02	46,76	10,26	7,27	2,21	55,83	11,07	6,79	2,38	64,99	11,79	6,44	2,53	73,68
		4	10,05	6,56	1,73	34,26	8,81	7,48	1,52	26,34	9,74	6,96	1,68	32,21	10,56	6,55	1,82	37,89	11,28	6,18	1,94	43,21
		5	9,39	6,37	1,35	20,78	8,24	7,28	1,18	16,02	9,21	6,72	1,32	19,98	10,02	6,26	1,44	23,65	10,72	5,89	1,54	27,08
		6	8,84	6,08	1,09	13,53	7,65	6,98	0,94	10,13	8,56	6,49	1,05	12,71	9,37	6,02	1,15	15,22	10,03	5,65	1,23	17,43
	10	3	10,29	6,78	2,95	99,85	9,05	7,66	2,6	77,29	10,0	7,11	2,87	94,3	10,85	6,67	3,11	111,1	11,56	6,32	3,31	125,95
		4	9,71	6,53	2,09	50,01	8,52	7,44	1,83	38,5	9,42	6,9	2,03	47,07	10,23	6,49	2,2	55,5	10,96	6,09	2,36	63,74
		5	9,19	6,26	1,58	28,68	7,88	7,27	1,35	21,07	8,9	6,67	1,53	26,89	9,69	6,21	1,67	31,91	10,43	5,82	1,79	36,91
		6	8,58	6,03	1,23	17,36	7,28	7,04	1,04	12,5	8,27	6,46	1,19	16,14	9,16	5,92	1,31	19,78	9,88	5,54	1,42	23,0

Примечания

EWT — температура входящей воды; DB — сухой термометр; TH — полная холодопроизводительность; WF — расход воды;
 Δt — разность температур; WB — влажный термометр; SH — ощутимая холодопроизводительность; WPD — гидравлическое сопротивление.

Данные в таблице соответствуют данным, полученным при использовании обычного типа фанкойлов на высокой скорости вентилятора.



НАПОЛЬНО-ПОТОЛОЧНЫЕ ДВУХТРУБНЫЕ ФАНКОЙЛЫ (В КОРПУСЕ И БЕЗ КОРПУСА)

Модель	Скорость вентилятора	Темп. воздуха на входе в фанкойл		Теплоноситель		Δ	ESP	Расход воздуха	Темп. воздуха на выходе		Производительность		Расход воды	Гидр. сопротивление
		DB	WB	EWT	LWT				DB	WB	TH	SH		
		°C	°C	°C	°C				°C	°C	кВт	кВт		
LSF-150AE22 LSF-150AE22C	Высокая	26,7	19,4	7	12	5	0	255	14,6	13,9	1,12	0,77	0,19	2,84
				5,5	14,5	9	0	255	17,6	16,6	0,62	0,42	0,1	0,71
		27	19	7	12	5	0	255	14,6	13,6	1,07	0,79	0,18	2,63
				5,5	14,5	9	0	255	17,1	16,2	0,59	0,43	0,09	0,66
		29	21	7	12	5	0	255	15,0	14,0	1,38	0,88	0,24	3,97
				5,5	14,5	9	0	255	18,4	17,4	0,76	0,48	0,12	0,99
	Средняя	26,7	19,4	7	12	5	0	214	14,2	13,2	0,98	0,71	0,16	2,25
				5,5	14,5	9	0	214	17,0	16,2	0,54	0,39	0,08	0,56
		27	19	7	12	5	0	214	14,0	13,1	0,93	0,73	0,15	2,08
				5,5	14,5	9	0	214	16,9	16,0	0,51	0,4	0,08	0,52
		29	21	7	12	5	0	214	14,2	13,3	1,19	0,8	0,19	3,15
				5,5	14,5	9	0	214	18,0	17,1	0,65	0,44	0,1	0,79
Низкая	26,7	19,4	7	12	5	0	185	13,6	12,7	0,93	0,67	0,15	2,08	
			5,5	14,5	9	0	185	17,0	16,0	0,51	0,37	0,08	0,52	
	27	19	7	12	5	0	185	13,8	12,9	0,89	0,69	0,14	1,92	
			5,5	14,5	9	0	185	16,7	15,7	0,49	0,38	0,07	0,48	
	29	21	7	12	5	0	185	13,5	12,6	1,14	0,76	0,18	2,91	
			5,5	14,5	9	0	185	17,6	16,7	0,63	0,42	0,09	0,73	

Модель	Скорость вентилятора	Темп. воздуха на входе в фанкойл		Теплоноситель		Δ	ESP	Расход воздуха	Темп. воздуха на выходе		Производительность		Расход воды	Гидр. сопротивление
		DB	WB	EWT	LWT				DB	WB	TH	SH		
		°C	°C	°C	°C				°C	°C	кВт	кВт		
LSF-250AE22 LSF-250AE22C	Высокая	26,7	19,4	7	12	5	0	425	14,6	13,9	1,85	1,32	0,32	5,35
				5,5	14,5	9	0	425	17,6	16,6	1,02	0,73	0,16	1,34
		27	19	7	12	5	0	425	14,6	13,6	1,77	1,37	0,3	4,96
				5,5	14,5	9	0	425	17,1	16,2	0,97	0,75	0,15	1,24
		29	21	7	12	5	0	425	15,0	14,0	2,28	1,5	0,39	7,49
				5,5	14,5	9	0	425	18,4	17,4	1,25	0,83	0,2	1,87
	Средняя	26,7	19,4	7	12	5	0	380	14,2	13,2	1,71	1,21	0,29	4,69
				5,5	14,5	9	0	380	17,0	16,2	0,94	0,67	0,15	1,17
		27	19	7	12	5	0	380	14,0	13,1	1,63	1,25	0,28	4,35
				5,5	14,5	9	0	380	16,9	16,0	0,9	0,69	0,14	1,09
		29	21	7	12	5	0	380	14,2	13,3	2,09	1,37	0,36	6,54
				5,5	14,5	9	0	380	18,0	17,1	1,15	0,75	0,18	1,64
Низкая	26,7	19,4	7	12	5	0	337	13,6	12,7	1,57	1,1	0,27	4,06	
			5,5	14,5	9	0	337	17,0	16,0	0,86	0,61	0,14	1,02	
	27	19	7	12	5	0	337	13,8	12,9	1,5	1,13	0,26	3,76	
			5,5	14,5	9	0	337	16,7	15,7	0,83	0,62	0,13	0,94	
	29	21	7	12	5	0	337	13,5	12,6	1,91	1,25	0,33	5,64	
			5,5	14,5	9	0	337	17,6	16,7	1,05	0,69	0,17	1,41	

Модель	Скорость вентилятора	Темп. воздуха на входе в фанкойл		Теплоноситель		Δ	ESP	Расход воздуха	Темп. воздуха на выходе		Производительность		Расход воды	Гидр. сопротивление
		DB	WB	EWT	LWT				DB	WB	TH	SH		
		°C	°C	°C	°C				°C	°C	кВт	кВт		
LSF-300AE22 LSF-300AE22C	Высокая	26,7	19,4	7	12	5	0	510	14,6	13,9	2,49	1,85	0,43	4,19
				5,5	14,5	9	0	510	17,6	16,6	1,37	1,02	0,22	1,05
		27	19	7	12	5	0	510	14,6	13,6	2,37	1,91	0,41	3,84
				5,5	14,5	9	0	510	17,1	16,2	1,3	1,05	0,21	0,96
		29	21	7	12	5	0	510	15,0	14,0	3,1	2,11	0,53	6,14
				5,5	14,5	9	0	510	18,4	17,4	1,71	1,16	0,27	1,54
	Средняя	26,7	19,4	7	12	5	0	436	14,2	13,2	2,21	1,63	0,38	3,41
				5,5	14,5	9	0	436	17,0	16,2	1,22	0,9	0,19	0,85
		27	19	7	12	5	0	436	14,0	13,1	2,1	1,68	0,36	3,12
				5,5	14,5	9	0	436	16,9	16,0	1,16	0,92	0,18	0,78
		29	21	7	12	5	0	436	14,2	13,3	2,74	1,85	0,47	4,97
				5,5	14,5	9	0	436	18,0	17,1	1,51	1,02	0,24	1,24
Низкая	26,7	19,4	7	12	5	0	356	13,6	12,7	2,01	1,42	0,34	2,78	
			5,5	14,5	9	0	356	17,0	16,0	1,11	0,78	0,17	0,7	
	27	19	7	12	5	0	356	13,8	12,9	1,88	1,47	0,32	2,55	
			5,5	14,5	9	0	356	16,7	15,7	1,03	0,81	0,16	0,64	
	29	21	7	12	5	0	356	13,5	12,6	2,34	1,57	0,4	3,76	
			5,5	14,5	9	0	356	17,6	16,7	1,29	0,86	0,2	0,94	

Примечания

DB — сухой термометр; TH — полная холодопроизводительность; EWT — температура входящей воды;
 WB — влажный термометр; SH — ощутимая холодопроизводительность; LWT — температура обратной воды;
 ESP — внешнее статическое давление.

Таблицы холодопроизводительности

НАПОЛЬНО-ПОТОЛОЧНЫЕ ДВУХТРУБНЫЕ ФАНКОЙЛЫ (В КОРПУСЕ И БЕЗ КОРПУСА)

Модель	Скорость вентилятора	Темп. воздуха на входе в фанкойл		Теплоноситель		Δ	ESP	Расход воздуха	Темп. воздуха на выходе		Производительность		Расход воды	Гидр. сопротивление
		DB	WB	EWT	LWT				DB	WB	TH	SH		
		°C	°C	°C	°C				°C	°C	кВт	кВт		
LSF-400AE22 LSF-400AE22C	Высокая	26,7	19,4	7	12	5	0	680	14,6	13,9	3,21	2,43	0,55	6,12
				5,5	14,5	9	0	680	17,6	16,6	1,77	1,34	0,28	1,53
		27	19	7	12	5	0	680	14,6	13,6	3,05	2,51	0,52	5,59
				5,5	14,5	9	0	680	17,1	16,2	1,68	1,38	0,26	1,4
		29	21	7	12	5	0	680	15,0	14,0	4,01	2,77	0,69	9,03
				5,5	14,5	9	0	680	18,4	17,4	2,21	1,52	0,35	2,26
	Средняя	26,7	19,4	7	12	5	0	565	14,2	13,2	2,79	2,09	0,48	4,8
				5,5	14,5	9	0	565	17,0	16,2	1,53	1,15	0,24	1,2
		27	19	7	12	5	0	565	14,0	13,1	2,65	2,16	0,46	4,39
				5,5	14,5	9	0	565	16,9	16,0	1,46	1,19	0,23	1,1
		29	21	7	12	5	0	565	14,2	13,3	3,48	2,38	0,6	7,05
				5,5	14,5	9	0	565	18,0	17,1	1,91	1,31	0,3	1,76
Низкая	26,7	19,4	7	12	5	0	488	13,6	12,7	2,5	1,85	0,43	3,96	
			5,5	14,5	9	0	488	17,0	16,0	1,38	1,02	0,22	0,99	
	27	19	7	12	5	0	488	13,8	12,9	2,38	1,91	0,41	3,62	
			5,5	14,5	9	0	488	16,7	15,7	1,31	1,05	0,21	0,91	
	29	21	7	12	5	0	488	13,5	12,6	3,11	2,11	0,53	5,79	
			5,5	14,5	9	0	488	17,6	16,7	1,71	1,16	0,27	1,45	

Модель	Скорость вентилятора	Темп. воздуха на входе в фанкойл		Теплоноситель		Δ	ESP	Расход воздуха	Темп. воздуха на выходе		Производительность		Расход воды	Гидр. сопротивление
		DB	WB	EWT	LWT				DB	WB	TH	SH		
		°C	°C	°C	°C				°C	°C	кВт	кВт		
LSF-450AE22 LSF-450AE22C	Высокая	26,7	19,4	7	12	5	0	765	14,6	13,9	3,94	2,71	0,68	8,49
				5,5	14,5	9	0	765	17,6	16,6	2,17	1,49	0,34	2,12
		27	19	7	12	5	0	765	14,6	13,6	3,77	2,79	0,65	7,89
				5,5	14,5	9	0	765	17,1	16,2	2,07	1,53	0,33	1,97
		29	21	7	12	5	0	765	15,0	14,0	4,78	3,06	0,82	11,64
				5,5	14,5	9	0	765	18,4	17,4	2,63	1,68	0,41	2,91
	Средняя	26,7	19,4	7	12	5	0	660	14,2	13,2	3,53	2,4	0,61	7,07
				5,5	14,5	9	0	660	17,0	16,2	1,94	1,32	0,31	1,77
		27	19	7	12	5	0	660	14,0	13,1	3,37	2,47	0,58	6,57
				5,5	14,5	9	0	660	16,9	16,0	1,85	1,36	0,29	1,64
		29	21	7	12	5	0	660	14,2	13,3	4,26	2,71	0,73	9,65
				5,5	14,5	9	0	660	18,0	17,1	2,34	1,49	0,37	2,41
Низкая	26,7	19,4	7	12	5	0	561	13,6	12,7	3,11	2,1	0,53	5,75	
			5,5	14,5	9	0	561	17,0	16,0	1,71	1,16	0,27	1,44	
	27	19	7	12	5	0	561	13,8	12,9	2,98	2,16	0,51	5,35	
			5,5	14,5	9	0	561	16,7	15,7	1,64	1,19	0,26	1,34	
	29	21	7	12	5	0	561	13,5	12,6	3,75	2,37	0,65	7,83	
			5,5	14,5	9	0	561	17,6	16,7	2,06	1,3	0,33	1,96	

Модель	Скорость вентилятора	Темп. воздуха на входе в фанкойл		Теплоноситель		Δ	ESP	Расход воздуха	Темп. воздуха на выходе		Производительность		Расход воды	Гидр. сопротивление
		DB	WB	EWT	LWT				DB	WB	TH	SH		
		°C	°C	°C	°C				°C	°C	кВт	кВт		
LSF-500AE22 LSF-500AE22C	Высокая	26,7	19,4	7	12	5	0	850	14,6	13,9	4,77	3,3	0,82	9,66
				5,5	14,5	9	0	850	17,6	16,6	2,62	1,82	0,41	2,42
		27	19	7	12	5	0	850	14,6	13,6	4,56	3,4	0,78	8,97
				5,5	14,5	9	0	850	17,1	16,2	2,51	1,87	0,39	2,24
		29	21	7	12	5	0	850	15,0	14,0	5,79	3,73	1,0	13,28
				5,5	14,5	9	0	850	18,4	17,4	3,18	2,05	0,5	3,32
	Средняя	26,7	19,4	7	12	5	0	777	14,2	13,2	4,46	3,07	0,77	8,66
				5,5	14,5	9	0	777	17,0	16,2	2,45	1,69	0,39	2,17
		27	19	7	12	5	0	777	14,0	13,1	4,27	3,16	0,73	8,04
				5,5	14,5	9	0	777	16,9	16,0	2,35	1,74	0,37	2,01
		29	21	7	12	5	0	777	14,2	13,3	5,41	3,47	0,93	11,88
				5,5	14,5	9	0	777	18,0	17,1	2,98	1,91	0,47	2,97
Низкая	26,7	19,4	7	12	5	0	600	13,6	12,7	3,67	2,48	0,63	6,27	
			5,5	14,5	9	0	600	17,0	16,0	2,02	1,36	0,32	1,57	
	27	19	7	12	5	0	600	13,8	12,9	3,51	2,55	0,6	5,83	
			5,5	14,5	9	0	600	16,7	15,7	1,93	1,4	0,3	1,46	
	29	21	7	12	5	0	600	13,5	12,6	4,43	2,8	0,76	8,54	
			5,5	14,5	9	0	600	17,6	16,7	2,44	1,54	0,38	2,14	

Примечания

DB — сухой термометр; WB — влажный термометр; ESP — внешнее статическое давление; TH — полная холодопроизводительность; SH — ошутимая холодопроизводительность; EWT — температура входящей воды; LWT — температура обратной воды;



НАПОЛЬНО-ПОТОЛОЧНЫЕ ДВУХТРУБНЫЕ ФАНКОЙЛЫ (В КОРПУСЕ И БЕЗ КОРПУСА)

Модель	Скорость вентилятора	Темп. воздуха на входе в фанкойл		Теплоноситель		Δ	ESP	Расход воздуха	Темп. воздуха на выходе		Производительность		Расход воды	Гидр. сопротивление
		DB	WB	EWT	LWT				DB	WB	TH	SH		
		°C	°C	°C	°C				°C	°C	кВт	кВт		
LSF-600AE22 LSF-600AE22C	Высокая	26,7	19,4	7	12	5	0	1020	14,6	13,9	5,16	3,74	0,89	7,49
				5,5	14,5	9	0	1020	17,6	16,6	2,84	2,06	0,45	1,87
		27	19	7	12	5	0	1020	14,6	13,6	4,91	3,86	0,84	6,86
				5,5	14,5	9	0	1020	17,1	16,2	2,7	2,12	0,42	1,72
		29	21	7	12	5	0	1020	15,0	14,0	6,36	4,25	1,09	10,8
				5,5	14,5	9	0	1020	18,4	17,4	3,5	2,34	0,55	2,7
	Средняя	26,7	19,4	7	12	5	0	839	14,2	13,2	4,44	3,18	0,76	5,75
				5,5	14,5	9	0	839	17,0	16,2	2,44	1,75	0,38	1,44
		27	19	7	12	5	0	839	14,0	13,1	4,23	3,28	0,73	5,27
				5,5	14,5	9	0	839	16,9	16,0	2,33	1,8	0,37	1,32
		29	21	7	12	5	0	839	14,2	13,3	5,46	3,62	0,94	8,25
				5,5	14,5	9	0	839	18,0	17,1	3,0	1,99	0,47	2,06
Низкая	26,7	19,4	7	12	5	0	697	13,6	12,7	3,84	2,73	0,66	4,46	
			5,5	14,5	9	0	697	17,0	16,0	2,11	1,5	0,33	1,12	
	27	19	7	12	5	0	697	13,8	12,9	3,66	2,81	0,63	4,09	
			5,5	14,5	9	0	697	16,7	15,7	2,01	1,55	0,32	1,02	
	29	21	7	12	5	0	697	13,5	12,6	4,71	3,1	0,81	6,37	
			5,5	14,5	9	0	697	17,6	16,7	2,59	1,71	0,41	1,59	

Модель	Скорость вентилятора	Темп. воздуха на входе в фанкойл		Теплоноситель		Δ	ESP	Расход воздуха	Темп. воздуха на выходе		Производительность		Расход воды	Гидр. сопротивление
		DB	WB	EWT	LWT				DB	WB	TH	SH		
		°C	°C	°C	°C				°C	°C	кВт	кВт		
LSF-800AE22 LSF-800AE22C	Высокая	26,7	19,4	7	12	5	0	1360	14,6	13,9	6,41	4,72	1,1	11
				5,5	14,5	9	0	1360	17,6	16,6	3,53	2,6	0,55	2,75
		27	19	7	12	5	0	1360	14,6	13,6	6,09	4,87	1,05	10,06
				5,5	14,5	9	0	1360	17,1	16,2	3,35	2,68	0,53	2,52
		29	21	7	12	5	0	1360	15,0	14,0	7,93	5,37	1,36	15,98
				5,5	14,5	9	0	1360	18,4	17,4	4,36	2,95	0,68	4,0
	Средняя	26,7	19,4	7	12	5	0	1155	14,2	13,2	5,66	4,13	0,97	8,85
				5,5	14,5	9	0	1155	17,0	16,2	3,11	2,27	0,49	2,21
		27	19	7	12	5	0	1155	14,0	13,1	5,39	4,26	0,93	8,11
				5,5	14,5	9	0	1155	16,9	16,0	2,96	2,34	0,47	2,03
		29	21	7	12	5	0	1155	14,2	13,3	6,99	4,7	1,2	12,8
				5,5	14,5	9	0	1155	18,0	17,1	3,84	2,59	0,6	3,2
Низкая	26,7	19,4	7	12	5	0	808	13,6	12,7	4,3	3,08	0,74	5,46	
			5,5	14,5	9	0	808	17,0	16,0	2,37	1,69	0,37	1,37	
	27	19	7	12	5	0	808	13,8	12,9	4,09	3,17	0,7	5,0	
			5,5	14,5	9	0	808	16,7	15,7	2,25	1,74	0,35	1,25	
	29	21	7	12	5	0	808	13,5	12,6	5,28	3,5	0,91	7,83	
			5,5	14,5	9	0	808	17,6	16,7	2,9	1,93	0,46	1,96	

Модель	Скорость вентилятора	Темп. воздуха на входе в фанкойл		Теплоноситель		Δ	ESP	Расход воздуха	Темп. воздуха на выходе		Производительность		Расход воды	Гидр. сопротивление
		DB	WB	EWT	LWT				DB	WB	TH	SH		
		°C	°C	°C	°C				°C	°C	кВт	кВт		
LSF-900AE22 LSF-900AE22C	Высокая	26,7	19,4	7	12	5	0	1530	14,6	13,9	7,59	5,65	1,3	14,4
				5,5	14,5	9	0	1530	17,6	16,6	4,17	3,11	0,65	3,6
		27	19	7	12	5	0	1530	14,6	13,6	7,25	5,86	1,25	13,37
				5,5	14,5	9	0	1530	17,1	16,2	3,99	3,22	0,63	3,34
		29	21	7	12	5	0	1530	15,0	14,0	9,35	6,41	1,61	20,29
				5,5	14,5	9	0	1530	18,4	17,4	5,14	3,53	0,81	5,07
	Средняя	26,7	19,4	7	12	5	0	1377	14,2	13,2	7,07	5,23	0,4	12,83
				5,5	14,5	9	0	1377	17,0	16,2	3,89	2,88	0,2	3,21
		27	19	7	12	5	0	1377	14,0	13,1	6,76	5,42	1,16	11,91
				5,5	14,5	9	0	1377	16,9	16,0	3,72	2,98	0,58	2,98
		29	21	7	12	5	0	1377	14,2	13,3	8,7	5,93	1,5	18,04
				5,5	14,5	9	0	1377	18,0	17,1	4,79	3,26	0,75	4,51
Низкая	26,7	19,4	7	12	5	0	1200	13,6	12,7	6,44	4,73	1,11	11,01	
			5,5	14,5	9	0	1200	17,0	16,0	3,54	2,6	0,56	2,75	
	27	19	7	12	5	0	1200	13,8	12,9	6,16	4,89	1,06	10,22	
			5,5	14,5	9	0	1200	16,7	15,7	3,39	2,69	0,53	2,56	
	29	21	7	12	5	0	1200	13,5	12,6	7,92	5,36	1,36	15,44	
			5,5	14,5	9	0	1200	17,6	16,7	4,36	2,95	0,68	3,86	

Примечания

DB — сухой термометр; TH — полная холодопроизводительность; EWT — температура входящей воды;
 WB — влажный термометр; SH — ощутимая холодопроизводительность; LWT — температура обратной воды;
 ESP — внешнее статическое давление.

Таблицы холодопроизводительности

КАНАЛЬНЫЕ ДВУХТРУБНЫЕ ФАНКОЙЛЫ С DC-МОТОРОМ ВЕНТИЛЯТОРА

Модель	EWT	Δt	Температура воздуха на входе																			
			DB: 26,7 °C, WB: 19,4 °C				DB: 27 °C, WB: 18 °C				DB: 27 °C, WB: 19 °C				DB: 27 °C, WB: 20 °C				DB: 29 °C, WB: 21 °C			
			TH	SH	WPD	WF	TH	SH	WPD	WF	TH	SH	WPD	WF	TH	SH	WPD	WF	TH	SH	WPD	WF
	°C	°C	Вт	Вт	кПа	м³/ч	Вт	Вт	кПа	м³/ч	Вт	Вт	кПа	м³/ч	Вт	Вт	кПа	м³/ч	Вт	Вт	кПа	м³/ч
LSF-E200DH22(L)	5	3,5	2886	1729	37	0,8	2497	1790	29	0,69	2781	1771	34	0,77	3116	1768	42	0,86	3413	1939	50	0,95
		4	2819	1700	28	0,68	2409	1752	21	0,59	2716	1743	26	0,65	3010	1723	32	0,73	3316	1899	37	0,8
		5	2685	1644	18	0,52	2262	1691	13	0,44	2538	1669	16	0,5	2851	1657	20	0,55	3162	1835	23	0,61
		6	2500	1569	11	0,41	2115	1630	8	0,34	2360	1596	10	0,38	2674	1585	13	0,43	3008	1773	16	0,49
	6	7	2316	1496	7	0,32	1998	1584	6	0,27	2199	1532	7	0,3	2497	1514	9	0,35	2815	1698	10	0,38
		3,5	2697	1649	33	0,74	2286	1700	24	0,63	2562	1679	30	0,71	2888	1671	37	0,8	3195	1849	44	0,88
		4	2617	1616	24	0,63	2204	1666	19	0,53	2486	1648	22	0,6	2804	1637	28	0,68	3122	1819	33	0,76
		5	2443	1546	15	0,47	2066	1611	11	0,39	2318	1580	14	0,45	2619	1563	17	0,51	2938	1745	20	0,56
	7	6	2268	1477	9	0,36	1928	1555	7	0,32	2166	1519	9	0,35	2485	1510	11	0,41	2791	1688	14	0,45
		7	2110	1416	7	0,29	1832	1517	6	0,26	2028	1467	7	0,28	2267	1427	7	0,32	2589	1611	9	0,36
		3,5	2491	1565	29	0,69	2104	1625	21	0,59	2375	1602	26	0,65	2678	1586	33	0,74	2996	1769	39	0,82
		4	2387	1523	20	0,58	2014	1589	16	0,49	2289	1568	20	0,55	2599	1554	24	0,63	2891	1727	30	0,7
	8	5	2238	1465	13	0,43	1898	1544	10	0,37	2117	1501	11	0,41	2408	1480	14	0,46	2735	1666	19	0,53
		6	2088	1408	8	0,34	1796	1504	7	0,29	1974	1445	7	0,32	2218	1408	9	0,36	2543	1593	11	0,41
		7	1909	1341	6	0,26	1667	1454	5	0,23	1831	1392	5	0,25	2060	1350	7	0,28	2369	1529	8	0,33
		3,5	2258	1473	24	0,62	1896	1543	18	0,52	2132	1507	21	0,59	2438	1492	28	0,68	2762	1677	34	0,77
	9	4	2189	1446	19	0,53	1825	1514	13	0,44	2052	1475	16	0,5	2379	1470	20	0,58	2696	1652	26	0,65
		5	2007	1377	10	0,38	1730	1478	8	0,34	1919	1425	10	0,37	2200	1401	13	0,43	2499	1578	16	0,49
		6	1840	1316	7	0,29	1611	1433	6	0,26	1786	1375	7	0,29	1992	1325	7	0,32	2302	1505	10	0,37
		7	1701	1265	5	0,24	1454	1372	4	0,2	1653	1326	5	0,23	1844	1272	6	0,26	2137	1446	7	0,29
	10	3,5	2043	1391	20	0,56	1712	1471	15	0,47	1921	1426	19	0,53	2231	1413	24	0,62	2546	1594	30	0,71
		4	1952	1356	15	0,47	1658	1451	11	0,41	1872	1407	14	0,45	2134	1377	18	0,52	2469	1566	22	0,6
		5	1797	1300	9	0,35	1493	1409	7	0,29	1724	1353	8	0,34	1940	1306	10	0,37	2283	1499	13	0,44
		6	1655	1248	6	0,27	1428	1348	5	0,23	1601	1308	6	0,26	1774	1246	7	0,28	2098	1433	8	0,34
	10	7	1526	1204	4	0,21	1363	1286	3	0,19	1478	1264	4	0,2	1635	1199	5	0,23	1944	1379	6	0,27
		3,5	1818	1308	17	0,51	1480	1397	11	0,41	1735	1356	15	0,47	1998	1327	20	0,55	2301	1505	24	0,63
		4	1758	1286	13	0,43	1454	1372	9	0,35	1668	1332	11	0,41	1896	1290	14	0,46	2215	1474	19	0,53
		5	1592	1227	7	0,3	1389	1311	6	0,27	1544	1287	7	0,3	1742	1236	8	0,34	2042	1413	11	0,39
10	6	1461	1181	5	0,24	1324	1250	4	0,21	1420	1243	5	0,23	1588	1182	6	0,26	1870	1354	7	0,3	
	7	1343	1140	3	0,19	1259	1188	3	0,17	1257	1186	3	0,17	1435	1130	4	0,2	1726	1305	5	0,24	

Модель	EWT	Δt	Температура воздуха на входе																			
			DB: 26,7 °C, WB: 19,4 °C				DB: 27 °C, WB: 18 °C				DB: 27 °C, WB: 19 °C				DB: 27 °C, WB: 20 °C				DB: 29 °C, WB: 21 °C			
			TH	SH	WPD	WF	TH	SH	WPD	WF	TH	SH	WPD	WF	TH	SH	WPD	WF	TH	SH	WPD	WF
	°C	°C	Вт	Вт	кПа	м³/ч	Вт	Вт	кПа	м³/ч	Вт	Вт	кПа	м³/ч	Вт	Вт	кПа	м³/ч	Вт	Вт	кПа	м³/ч
LSF-E300DH22(L)	5	3,5	4418	2512	83	1,1	3800	2589	64	0,95	4232	2562	78	1,06	4690	2537	93	1,17	5106	2772	93	1,17
		4	4315	2469	62	0,94	3664	2534	48	0,8	4132	2521	59	0,9	4581	2492	70	1	5047	2748	83	1,1
		5	4082	2377	38	0,71	3438	2443	29	0,6	3883	2422	36	0,68	4362	2406	43	0,76	4809	2655	51	0,83
		6	3824	2277	26	0,56	3257	2372	20	0,48	3634	2325	23	0,53	4144	2322	29	0,6	4631	2586	35	0,67
	6	7	3566	2178	18	0,45	3076	2302	13	0,39	3410	2240	17	0,43	3872	2218	20	0,48	4334	2474	24	0,54
		3,5	4104	2385	72	1,02	3457	2451	53	0,85	3922	2437	66	0,97	4344	2399	81	1,08	4835	2665	93	1,17
		4	4006	2347	56	0,87	3351	2409	40	0,73	3804	2391	51	0,83	4240	2358	61	0,93	4751	2631	76	1,04
		5	3762	2253	33	0,65	3181	2343	26	0,56	3569	2301	30	0,62	4033	2278	37	0,7	4496	2534	46	0,78
	7	6	3517	2160	22	0,51	3011	2277	17	0,44	3335	2211	21	0,49	3801	2191	25	0,55	4242	2440	30	0,62
		7	3273	2070	14	0,41	2842	2214	11	0,36	3100	2125	13	0,39	3516	2087	17	0,44	4015	2357	21	0,5
		3,5	3767	2254	62	0,94	3180	2341	47	0,79	3612	2316	58	0,89	4050	2285	71	1,01	4560	2558	89	1,14
		4	3675	2219	48	0,8	3081	2303	35	0,67	3480	2266	43	0,76	3953	2249	55	0,86	4425	2507	66	0,97
	8	5	3400	2117	28	0,59	2903	2236	21	0,5	3260	2184	26	0,57	3709	2157	33	0,65	4184	2417	40	0,73
		6	3193	2041	18	0,46	2745	2177	14	0,4	3040	2103	17	0,44	3465	2069	21	0,5	3969	2340	27	0,58
		7	2940	1951	12	0,37	2568	2112	9	0,32	2819	2024	11	0,36	3172	1965	14	0,4	3648	2226	18	0,46
		3,5	3456	2138	55	0,86	2883	2229	39	0,72	3283	2192	49	0,81	3754	2174	62	0,94	4202	2424	77	1,05
	9	4	3348	2098	40	0,73	2810	2201	30	0,61	3160	2146	37	0,69	3617	2124	47	0,79	4050	2370	57	0,88
		5	3091	2004	24	0,54	2645	2140	19	0,47	2955	2072	23	0,52	3365	2032	27	0,58	3823	2288	34	0,66
		6	2855	1921	16	0,42	2500	2087	12	0,37	2750	1999	14	0,4	3113	1944	18	0,45	3544	2190	23	0,52
		7	2662	1854	10	0,34	2239	2012	7	0,27	2545	1927	9	0,32	2884	1865	11	0,36	3316	2112	14	0,41
	10	3,5	3106	2010	44	0,77	2603	2125	33	0,65	2958	2073	40	0,73	3371	2035	52	0,84	3849	2296	65	0,96
		4	2986	1968	33	0,65	2536	2101	25	0,55	2807	2018	30	0,61	3264	1997	38	0,71	3754	2263	49	0,81
		5	2787	1897	21	0,49	2279	2047	14	0,4	2655	1965	19	0,47	2987	1900	23	0,52	3469	2164	29	0,6
		6	2548	1814	12	0,37	2179	1958	9	0,32	2465	1900	11	0,36	2774	1827	14	0,41	3231	2084	19	0,47
	10	7	2349	1748	8	0,29	2079	1868	6	0,25	2295	1841	8	0,28	2539	1748	9	0,32	2993	2006	13	0,38
		3,5	2781	1895	37	0,69	2239	2012	26	0,56	2637	1959	34	0,66	3037	1917	42	0,75	3521	2183	56	0,87
		4	2671	1857	27	0,58	2199	1976	20	0,48	2533	1923	25	0,55	2919	1876	32	0,64	3366	2129	40	0,73
		5	2452	1782	17	0,43	2119	1904	12	0,37	2360	1864	14	0,41	2643	1783	18	0,46	3145	2055	25	0,55
10	6	2269	1720	10	0,33	2039	1832	8	0,29													

КАНАЛЬНЫЕ ДВУХТРУБНЫЕ ФАНКОЙЛЫ С DC-МОТОРОМ ВЕНТИЛЯТОРА

Модель	EWT	Δt	Температура воздуха на входе																			
			DB: 26,7 °C, WB: 19,4 °C				DB: 27 °C, WB: 18 °C				DB: 27 °C, WB: 19 °C				DB: 27 °C, WB: 20 °C				DB: 29 °C, WB: 21 °C			
			TH	SH	WPD	WF	TH	SH	WPD	WF	TH	SH	WPD	WF	TH	SH	WPD	WF	TH	SH	WPD	WF
	°C	°C	Вт	Вт	кПа	м³/ч	Вт	Вт	кПа	м³/ч	Вт	Вт	кПа	м³/ч	Вт	Вт	кПа	м³/ч	Вт	Вт	кПа	м³/ч
LSF-E400DH22(L)	5	3,5	5798	3334	48	1,36	4948	3440	36	1,16	5586	3420	45	1,32	6271	3407	55	1,48	6828	3724	64	1,6
		4	5653	3276	36	1,16	4821	3390	28	0,99	5446	3364	34	1,12	6042	3316	40	1,24	6662	3660	49	1,37
		5	5363	3164	23	0,88	4568	3289	17	0,75	5097	3227	21	0,84	5659	3169	26	0,93	6329	3531	30	1,04
		6	4928	2997	14	0,67	4250	3167	11	0,59	4713	3082	13	0,64	5353	3053	16	0,73	5995	3407	20	0,83
	6	7	4566	2864	10	0,54	3997	3071	7	0,47	4399	2965	9	0,52	4971	2912	11	0,59	5579	3254	14	0,65
		3,5	5413	3181	43	1,28	4580	3295	32	1,08	5138	3243	39	1,21	5765	3210	47	1,35	6424	3567	57	1,51
		4	5276	3129	33	1,09	4431	3237	24	0,92	5006	3193	30	1,03	5584	3140	36	1,15	6187	3478	43	1,28
		5	4899	2986	19	0,8	4134	3123	14	0,67	4611	3044	18	0,76	5258	3017	22	0,87	5869	3359	27	0,97
	7	6	4522	2849	13	0,62	3896	3034	10	0,53	4347	2947	12	0,6	4895	2885	14	0,66	5552	3245	18	0,76
		4	4179	2725	7	0,49	3658	2945	6	0,42	4018	2828	7	0,47	4496	2743	10	0,53	5076	3075	12	0,6
		3,5	4961	3009	36	1,16	4182	3140	28	0,98	4726	3086	34	1,11	5338	3048	41	1,26	6018	3415	51	1,41
		4	4768	2938	28	0,98	4044	3088	21	0,84	4572	3028	26	0,94	5133	2972	31	1,06	5793	3332	38	1,19
	8	5	4446	2820	16	0,73	3767	2986	13	0,62	4232	2905	15	0,7	4790	2847	19	0,79	5416	3196	23	0,89
		6	4059	2683	11	0,56	3573	2914	7	0,49	3923	2793	10	0,54	4414	2714	12	0,62	5040	3063	15	0,69
		7	3769	2582	6	0,45	3324	2826	5	0,39	3645	2696	6	0,43	4106	2607	7	0,48	4664	2934	10	0,55
		3,5	4515	2845	32	1,07	3787	2994	23	0,89	4259	2914	29	1	4880	2880	36	1,15	5538	3239	45	1,31
	9	4	4335	2781	23	0,89	3685	2955	18	0,76	4115	2862	21	0,85	4687	2810	27	0,96	5361	3175	33	1,1
		5	3974	2652	14	0,65	3454	2872	11	0,57	3799	2750	13	0,62	4366	2696	16	0,72	4970	3038	20	0,82
		6	3673	2547	9	0,5	3084	2761	6	0,42	3569	2669	7	0,49	3981	2565	10	0,55	4615	2918	13	0,63
		7	3371	2445	5	0,39	2944	2636	4	0,35	3281	2571	5	0,38	3660	2457	6	0,43	4260	2799	9	0,5
	10	3,5	4076	2688	27	0,96	3440	2866	19	0,81	3830	2760	23	0,9	4458	2729	31	1,06	5064	3071	38	1,19
		4	3909	2631	19	0,81	3323	2824	15	0,68	3723	2723	18	0,77	4249	2656	22	0,87	4865	3003	29	1
		5	3574	2515	11	0,59	3028	2711	9	0,5	3431	2621	11	0,57	3830	2513	13	0,63	4531	2889	17	0,75
		6	3294	2420	6	0,45	2860	2561	5	0,39	3191	2540	6	0,44	3531	2414	7	0,48	4132	2756	11	0,57
	10	7	3015	2327	4	0,36	2748	2460	3	0,33	2925	2451	4	0,35	3232	2316	5	0,38	3798	2648	6	0,45
		3,5	3592	2520	21	0,85	3000	2686	15	0,7	3431	2621	20	0,82	3955	2555	24	0,92	4597	2911	33	1,09
		4	3489	2486	16	0,72	2944	2636	12	0,61	3309	2580	15	0,68	3762	2490	18	0,78	4410	2849	24	0,91
		5	3182	2383	10	0,53	2804	2510	7	0,46	3066	2497	9	0,51	3430	2379	11	0,57	4069	2737	14	0,66
10	6	2925	2298	5	0,4	2692	2410	4	0,37	2871	2432	5	0,39	3153	2291	6	0,43	3727	2627	9	0,51	
	7	2668	2215	3	0,32	2523	2259	2	0,3	2520	2256	2	0,3	2877	2202	3	0,34	3416	2528	5	0,4	

Модель	EWT	Δt	Температура воздуха на входе																			
			DB: 26,7 °C, WB: 19,4 °C				DB: 27 °C, WB: 18 °C				DB: 27 °C, WB: 19 °C				DB: 27 °C, WB: 20 °C				DB: 29 °C, WB: 21 °C			
			TH	SH	WPD	WF	TH	SH	WPD	WF	TH	SH	WPD	WF	TH	SH	WPD	WF	TH	SH	WPD	WF
	°C	°C	Вт	Вт	кПа	м³/ч	Вт	Вт	кПа	м³/ч	Вт	Вт	кПа	м³/ч	Вт	Вт	кПа	м³/ч	Вт	Вт	кПа	м³/ч
LSF-E500DH22(L)	5	3,5	6566	4150	68	1,76	5637	4305	52	1,52	6326	4261	64	1,69	7018	4206	75	1,84	7641	4598	75	1,84
		4	6398	4077	52	1,49	5490	4240	39	1,29	6123	4174	47	1,42	6840	4128	58	1,6	7545	4557	69	1,77
		5	6061	3934	32	1,13	5158	4097	24	0,96	5758	4019	29	1,08	6485	3978	36	1,21	7158	4395	43	1,34
		6	5640	3760	20	0,88	4827	3956	15	0,74	5353	3850	19	0,83	6041	3796	22	0,94	6771	4237	28	1,06
	6	7	5219	3590	13	0,7	4569	3850	11	0,61	5029	3719	12	0,68	5597	3617	15	0,75	6384	4082	19	0,85
		3,5	6128	3963	60	1,64	5182	4106	44	1,39	5853	4058	56	1,57	6571	4014	68	1,76	7186	4407	75	1,84
		4	5889	3864	44	1,37	4975	4019	33	1,17	5662	3978	41	1,32	6402	3944	52	1,49	7094	4368	61	1,66
		5	5571	3733	28	1,05	4698	3903	20	0,88	5241	3803	25	0,99	5981	3772	31	1,12	6726	4218	37	1,25
	7	6	5133	3556	18	0,81	4422	3791	13	0,69	4897	3665	16	0,76	5560	3602	20	0,86	6265	4034	24	0,97
		7	4775	3416	12	0,63	4146	3680	9	0,56	4591	3544	11	0,61	5139	3438	13	0,69	5804	3857	16	0,77
		3,5	5613	3750	52	1,49	4762	3929	39	1,28	5382	3862	48	1,44	6041	3796	59	1,61	6772	4237	71	1,8
		4	5463	3690	39	1,28	4633	3876	29	1,08	5167	3774	36	1,21	5882	3731	44	1,37	6598	4167	53	1,53
	8	5	5014	3510	22	0,94	4311	3745	18	0,81	4808	3629	20	0,89	5445	3556	27	1,03	6117	3978	32	1,15
		6	4640	3363	14	0,72	4054	3644	12	0,63	4449	3489	13	0,7	5048	3404	17	0,79	5767	3842	20	0,89
		7	4341	3249	10	0,58	3829	3554	7	0,5	4162	3377	9	0,56	4611	3237	11	0,61	5331	3678	14	0,71
		3,5	5140	3559	44	1,36	4280	3733	32	1,15	4814	3631	39	1,29	5557	3600	52	1,49	6269	4036	63	1,68
	9	4	4895	3462	32	1,15	4161	3685	24	0,97	4680	3578	29	1,09	5370	3527	37	1,25	6104	3971	47	1,43
		5	4546	3326	19	0,85	3923	3590	14	0,73	4346	3447	18	0,81	4923	3355	21	0,92	5691	3813	28	1,07
		6	4196	3193	12	0,65	3518	3452	9	0,55	4012	3321	11	0,62	4513	3200	14	0,71	5196	3629	18	0,81
		7	3864	3069	8	0,52	3355	3293	6	0,45	3744	3220	7	0,5	4177	3077	9	0,56	4825	3493	12	0,65
	10	3,5	4670	3375	37	1,24	3915	3588	28	1,05	4356	3452	33	1,17	5005	3387	43	1,34	5728	3828	53	1,53
		4	4411	3275	27	1,04	3806	3544	20	0,89	4201	3392	25	0,98	4831	3321	31	1,12	5496	3741	39	1,29
		5	4086	3152	16	0,76	3420	3357	12	0,64	3892	3275	14	0,73	4379	3152	18	0,82	5109	3595	24	0,96
		6	3762	3033	10	0,59	3290	3229	8	0,51	3645	3183	9	0,57	4032	3023	12	0,63	4722	3455	14	0,73
	10	7	3438	2914	6	0,46	3127	3069	5	0,41	3398	3091	6	0,46	3754	2924	7	0,5	4335	3319	10	0,58
		3,5	4113	3164	30	1,1	3420	3357	21	0,92	3901	3278	28	1,05	4498	3195	35	1,2	5195	3627	44	1,39
		4	3934	3096	21	0,92	3355	3293	17	0,79	3788	3237	20	0,88	4273	3113	26	1	4979	3549	33	1,17
		5	3636	2987	12	0,68	3192	3133	11	0,6	3505	3130	12	0,65	3920	2985	14	0,73	4618	3418	20	0,86
10	6	3338	2880																			

Таблицы холодопроизводительности

КАНАЛЬНЫЕ ДВУХТРУБНЫЕ ФАНКОЙЛЫ С DC-МОТОРОМ ВЕНТИЛЯТОРА

Мо- дель	EWT	Δt	Температура воздуха на входе																				
			DB: 26,7 °C, WB: 19,4 °C				DB: 27 °C, WB: 18 °C				DB: 27 °C, WB: 19 °C				DB: 27 °C, WB: 20 °C				Δt	DB: 29 °C, WB: 21 °C			
			TH	SH	WPD	WF	TH	SH	WPD	WF	TH	SH	WPD	WF	TH	SH	WPD	WF		TH	SH	WPD	WF
	°C	°C	Вт	Вт	кПа	м³/ч	Вт	Вт	кПа	м³/ч	Вт	Вт	кПа	м³/ч	Вт	Вт	кПа	м³/ч	°C	Вт	Вт	кПа	м³/ч
LSF-E600DH22(L)	5	3,5	8088	4975	85	1,78	7080	5228	81	1,73	7792	5111	85	1,78	8535	4993	85	1,78	3,5	/	/	/	/
		4	8035	4955	79	1,71	6894	5149	61	1,48	7690	5069	74	1,65	8535	4993	85	1,78	4,5	9293	5460	85	1,78
		5	7609	4778	49	1,3	6474	4975	36	1,1	7228	4878	45	1,25	8086	4811	54	1,39	5	9049	5363	66	1,55
		6	7130	4587	31	1,02	6148	4840	24	0,88	6767	4693	29	0,97	7636	4629	35	1,09	6	8559	5169	43	1,22
	6	7	6598	4379	21	0,81	5729	4673	17	0,7	6306	4511	19	0,77	7187	4455	24	0,88	7	8070	4978	30	0,99
		3,5	7546	4752	85	1,78	6507	4987	70	1,6	7302	4908	85	1,78	8040	4790	85	1,78	3,5	/	/	/	/
		4	7445	4714	70	1,6	6333	4917	54	1,37	7061	4811	63	1,51	7987	4770	79	1,71	4,2	8735	5237	85	1,78
		5	6942	4511	41	1,19	5940	4755	31	1,02	6674	4655	38	1,14	7508	4579	49	1,3	5	8386	5099	58	1,44
	7	6	6439	4317	26	0,92	5590	4617	20	0,8	6190	4467	24	0,88	7028	4394	30	1	6	7920	4920	38	1,13
		7	6037	4164	18	0,74	5241	4482	14	0,64	5803	4317	17	0,71	6496	4191	20	0,8	7	7338	4702	25	0,9
		3,5	7001	4535	79	1,71	5938	4755	58	1,45	6713	4673	73	1,64	7537	4590	84	1,77	3,5	/	/	/	/
		4	6812	4461	59	1,46	5776	4690	45	1,24	6532	4599	55	1,4	7336	4511	68	1,57	4	8285	5061	84	1,77
	8	5	6339	4279	35	1,09	5369	4532	26	0,92	5988	4388	32	1,03	6934	4358	41	1,19	5	7788	4870	51	1,34
		6	5866	4100	22	0,84	5125	4435	18	0,73	5625	4250	20	0,8	6331	4129	25	0,9	6	7236	4664	32	1,03
		7	5440	3941	15	0,66	4881	4341	13	0,6	5262	4114	14	0,64	5829	3944	17	0,71	7	6739	4482	21	0,83
		3,5	6454	4323	68	1,58	5411	4546	51	1,33	6128	4441	63	1,51	6977	4373	79	1,71	3,5	7716	4843	84	1,77
	9	4	6189	4220	51	1,33	5260	4488	38	1,13	5832	4329	45	1,25	6695	4267	57	1,43	4	7612	4805	73	1,63
		5	5747	4056	30	0,99	4960	4373	22	0,85	5494	4200	27	0,94	6223	4091	34	1,07	5	7090	4611	43	1,22
		6	5305	3891	18	0,76	4406	4185	14	0,63	5071	4044	17	0,72	5752	3917	21	0,82	6	6569	4423	27	0,94
		7	4951	3765	13	0,61	4200	3990	9	0,51	4733	3920	12	0,58	5280	3750	15	0,65	7	6048	4238	18	0,74
	10	3,5	5740	4053	55	1,41	4880	4341	42	1,2	5467	4191	51	1,34	6327	4129	66	1,55	3,5	7241	4667	84	1,77
		4	5576	3991	41	1,19	4811	4314	32	1,03	5311	4132	38	1,14	6063	4032	49	1,3	4	6948	4558	61	1,49
		5	5084	3812	23	0,87	4282	4068	18	0,73	4921	3988	22	0,84	5536	3841	28	0,95	5	6458	4382	37	1,11
		6	4756	3694	16	0,68	4117	3911	12	0,59	4608	3876	15	0,66	5097	3685	18	0,73	6	5969	4208	22	0,85
	10	7	4346	3550	10	0,53	3953	3755	8	0,48	4296	3765	10	0,53	4657	3532	11	0,57	7	5480	4041	15	0,67
		3,5	5124	3826	45	1,25	4282	4068	33	1,05	4931	3994	43	1,21	5646	3879	54	1,37	3,5	6476	4388	69	1,59
		4	4973	3770	34	1,07	4200	3990	25	0,9	4717	3914	31	1,01	5362	3776	39	1,15	4	6294	4323	52	1,35
		5	4559	3624	20	0,79	4035	3833	16	0,69	4431	3812	18	0,76	4955	3635	22	0,85	5	5746	4132	30	0,99
10	6	4220	3506	13	0,6	3829	3638	11	0,55	4109	3697	12	0,58	4549	3494	15	0,65	6	5382	4009	19	0,77	
	7	3918	3403	8	0,48	3664	3481	7	0,45	3630	3448	7	0,44	4143	3356	9	0,51	7	4971	3870	13	0,61	

Мо- дель	EWT	Δt	Температура воздуха на входе																				
			DB: 26,7 °C, WB: 19,4 °C				DB: 27 °C, WB: 18 °C				DB: 27 °C, WB: 19 °C				DB: 27 °C, WB: 20 °C				Δt	DB: 29 °C, WB: 21 °C			
			TH	SH	WPD	WF	TH	SH	WPD	WF	TH	SH	WPD	WF	TH	SH	WPD	WF		TH	SH	WPD	WF
	°C	°C	Вт	Вт	кПа	м³/ч	Вт	Вт	кПа	м³/ч	Вт	Вт	кПа	м³/ч	Вт	Вт	кПа	м³/ч	°C	Вт	Вт	кПа	м³/ч
LSF-E800DH22(L)	5	3,5	10706	6954	81	2,45	9372	7297	80	2,43	10315	7142	81	2,45	/	/	/	/	3,5	/	/	/	/
		4	10567	6892	77	2,38	9129	7186	60	2,07	10181	7080	72	2,3	11298	6978	81	2,45	4,5	12222	7595	81	2,45
		5	10011	6647	47	1,81	8520	6921	36	1,54	9645	6843	44	1,74	10858	6786	54	1,96	5	11982	7493	65	2,16
		6	9455	6411	31	1,42	8155	6762	24	1,22	8975	6558	28	1,35	10124	6472	35	1,53	6	11343	7223	43	1,71
	6	7	8760	6121	21	1,13	7668	6554	17	0,99	8440	6333	19	1,09	9537	6231	25	1,23	7	10704	6962	30	1,38
		3,5	10056	6668	81	2,45	8559	6937	68	2,22	9731	6884	81	2,45	/	/	/	/	3,5	/	/	/	/
		4	9859	6582	68	2,23	8331	6835	51	1,89	9478	6774	64	2,14	10575	6664	78	2,39	4,2	11565	7317	81	2,45
		5	9267	6333	42	1,69	7875	6639	31	1,42	8783	6476	37	1,57	10018	6431	47	1,81	5	11185	7158	56	2
	7	6	8610	6059	26	1,29	7418	6447	20	1,12	8214	6239	25	1,23	9322	6141	30	1,4	6	10500	6876	37	1,58
		7	8019	5823	18	1,03	6962	6260	14	0,9	7709	6035	17	0,99	8627	5863	20	1,12	7	9891	6635	25	1,28
		3,5	9395	6386	80	2,43	7865	6635	58	2,04	8890	6521	72	2,3	9979	6415	81	2,45	3,5	/	/	/	/
		4	9086	6255	58	2,04	7653	6545	44	1,73	8594	6398	54	1,95	9716	6304	67	2,19	4	10970	7068	81	2,45
	8	5	8406	5978	35	1,52	7227	6370	26	1,31	8060	6178	32	1,46	9060	6035	40	1,63	5	10248	6774	49	1,86
		6	7911	5778	23	1,19	6802	6194	18	1,02	7468	5937	21	1,13	8403	5774	25	1,27	6	9671	6545	32	1,46
		7	7293	5533	15	0,94	6430	6043	12	0,83	6993	5749	14	0,91	7878	5569	18	1,01	7	8949	6268	22	1,16
		3,5	8548	6035	67	2,2	7167	6341	49	1,86	8061	6178	61	2,08	9240	6108	77	2,38	3,5	10218	6762	81	2,45
	9	4	8201	5896	49	1,86	6971	6264	37	1,57	7841	6088	46	1,77	8870	5957	56	2	4	10081	6709	71	2,28
		5	7624	5663	30	1,38	6578	6100	23	1,19	7288	5868	27	1,32	8254	5716	34	1,5	5	9468	6468	42	1,7
		6	7046	5439	18	1,07	5810	5810	13	0,88	6736	5647	18	1,01	7638	5476	21	1,15	6	8719	6178	27	1,32
		7	6526	5239	13	0,85	5595	5595	10	0,73	6295	5480	11	0,81	7022	5243	14	0,91	7	8174	5974	18	1,05
	10	3,5	7660	5680	54	1,96	6556	6092	42	1,7	7297	5868	50	1,87	8382	5765	65	2,16	3,5	9525	6488	81	2,45
		4	7392	5574	41	1,67	6286	5982	31	1,42	6939	5729	37	1,57	8037	5631	47	1,81	4	9205	6366	61	2,08
		5	6803	5345	24	1,22	5702	5702	18	1,03	6531	5569	23	1,18	7406	5386	28	1,35	5	8502	6096	36	1,55
		6	6321	5161	15	0,95	5487	5487	12	0,82	6123	5410	14	0,92	6803	5161	18	1,03	6	7927	5884	23	1,19
	10	7	5839	4981	11	0,76	5218	5218	9	0,68	5715	5259	10	0,74	6286	4969	11	0,81	7	7352	5672	15	0,94
		3,5	6843	5361	45	1,75	5649	5649	32	1,46	6536	5569	42	1,69	7430	5394	53	1,92	3,5	8700	6170	69	2,25
		4	6597	5267																			

КАНАЛЬНЫЕ ДВУХТРУБНЫЕ ФАНКОЙЛЫ С DC-МОТОРОМ ВЕНТИЛЯТОРА

Мо- дель	EWT	Δt	Температура воздуха на входе																Δt	DB: 29 °C, WB: 21 °C				
			DB: 26,7 °C, WB: 19,4 °C				DB: 27 °C, WB: 18 °C				DB: 27 °C, WB: 19 °C				DB: 27 °C, WB: 20 °C					°C	TH	SH	WPD	WF
			TH	SH	WPD	WF	TH	SH	WPD	WF	TH	SH	WPD	WF	TH	SH	WPD	WF						
		°C	°C	Вт	Вт	кПа	м³/ч	Вт	Вт	кПа	м³/ч	Вт	Вт	кПа	м³/ч	Вт	Вт	кПа	м³/ч	°C	Вт	Вт	кПа	м³/ч
LSF-E1000DH22(L)	5	3,5	11971	7751	72	2,87	10404	8135	58	2,55	11533	7971	70	2,84	12723	7807	72	2,87	3,5	/	/	/	/	/
		4	11800	7676	58	2,55	10030	7976	43	2,17	11204	7831	53	2,42	12632	7770	66	2,73	4	13755	8500	72	2,87	2,87
		5	11030	7353	35	1,93	9431	7718	26	1,63	10545	7554	32	1,82	11911	7465	39	2,06	5	13165	8257	47	2,28	2,28
		6	10261	7039	22	1,48	8832	7470	17	1,27	9803	7245	20	1,4	11008	7095	25	1,58	6	12379	7938	31	1,78	1,78
	6	7	9577	6763	15	1,18	8383	7283	12	1,04	9062	6950	14	1,12	10286	6810	17	1,27	7	11593	7629	21	1,43	1,43
		3,5	11317	7475	68	2,79	9545	7765	50	2,36	10724	7629	62	2,65	11979	7494	72	2,87	3,5	/	/	/	/	/
		4	10994	7339	51	2,38	9264	7648	38	2,01	10414	7498	46	2,25	11637	7353	56	2,51	4	13008	8191	68	2,79	2,79
		5	10186	7006	30	1,76	8703	7414	23	1,5	9636	7180	27	1,66	10952	7077	34	1,9	5	12353	7929	42	2,14	2,14
	7	6	9377	6683	19	1,35	8141	7184	15	1,17	8859	6866	17	1,28	10097	6735	21	1,45	6	11417	7559	26	1,64	1,64
		7	8650	6402	12	1,06	7720	7016	10	0,96	8393	6683	12	1,04	9241	6407	14	1,14	7	10668	7273	18	1,32	1,32
		3,5	10338	7067	58	2,55	8758	7437	43	2,16	9913	7292	54	2,45	11143	7152	66	2,75	3,5	12249	7887	72	2,87	2,87
		4	9958	6917	42	2,14	8497	7330	32	1,83	9476	7114	39	2,05	10658	6955	48	2,3	4	12071	7817	60	2,61	2,61
	8	5	9198	6613	25	1,6	7909	7091	19	1,38	8747	6824	23	1,51	10012	6702	29	1,73	5	11273	7503	35	1,94	1,94
		6	8438	6318	15	1,2	7451	6908	12	1,07	8164	6594	15	1,18	9205	6393	18	1,32	6	10474	7198	23	1,51	1,51
		7	7792	6074	10	0,97	6616	6538	8	0,82	7581	6374	10	0,94	8397	6089	12	1,04	7	9586	6871	15	1,18	1,18
		3,5	9377	6683	49	2,32	7970	7114	36	1,97	8828	6857	44	2,18	10152	6758	56	2,51	3,5	11394	7550	69	2,81	2,81
	9	4	8950	6519	35	1,94	7728	7021	27	1,67	8557	6749	32	1,84	9697	6580	41	2,1	4	11059	7423	51	2,39	2,39
		5	8240	6243	21	1,42	6815	6734	15	1,18	7878	6487	19	1,36	8940	6290	24	1,54	5	10388	7166	31	1,79	1,79
		6	7672	6028	13	1,11	6484	6407	10	0,94	7334	6281	12	1,06	8182	6009	15	1,18	6	9551	6857	19	1,37	1,37
		7	7103	5817	9	0,88	6219	6146	7	0,77	6927	6126	8	0,86	7576	5784	10	0,94	7	8797	6585	13	1,1	1,1
	10	3,5	8433	6318	40	2,09	6815	6734	28	1,68	8033	6547	37	1,99	9179	6384	47	2,27	3,5	10457	7194	60	2,6	2,6
		4	8103	6192	29	1,73	6683	6603	21	1,44	7719	6426	27	1,65	8755	6220	34	1,9	4	10142	7077	45	2,21	2,21
		5	7379	5920	17	1,27	6352	6276	13	1,1	7154	6210	16	1,24	8049	5957	20	1,39	5	9278	6758	25	1,6	1,6
		6	6852	5728	11	0,99	6087	6015	9	0,88	6652	6023	10	0,96	7343	5700	12	1,06	6	8649	6529	16	1,25	1,25
	10	7	6325	5536	7	0,78	5822	5753	6	0,72	6276	5887	7	0,78	6778	5498	8	0,84	7	7862	6252	10	0,97	0,97
		3,5	7508	5967	33	1,85	6352	6276	24	1,57	7235	6243	31	1,78	8224	6023	38	2,03	3,5	9528	6847	50	2,35	2,35
		4	7205	5854	24	1,54	6219	6146	19	1,34	6891	6112	22	1,49	7833	5878	28	1,69	4	9088	6688	36	1,97	1,97
		5	6539	5615	14	1,13	5955	5884	12	1,03	6431	5943	13	1,11	7180	5644	16	1,24	5	8355	6426	21	1,44	1,44
10	6	6055	5438	9	0,87	5690	5622	8	0,82	5661	5594	8	0,82	6527	5409	10	0,94	6	7769	6220	14	1,12	1,12	
	7	5254	5192	5	0,65	5359	5296	5	0,67	5375	5311	5	0,67	6005	5231	7	0,75	7	7182	6018	9	0,89	0,89	

Мо- дель	EWT	Δt	Температура воздуха на входе																Δt	DB: 29 °C, WB: 21 °C								
			DB: 26,7 °C, WB: 19,4 °C				DB: 27 °C, WB: 18 °C				DB: 27 °C, WB: 19 °C				°C	TH	SH	WPD		WF								
			TH	SH	WPD	WF	TH	SH	WPD	WF	TH	SH	WPD	WF														
		°C	°C	Вт	Вт	кПа	м³/ч	Вт	Вт	кПа	м³/ч	Вт	Вт	кПа	м³/ч	°C	°C	Вт	Вт	кПа	м³/ч	°C	Вт	Вт	кПа	м³/ч		
LSF-E1200DH22(L)	5	3,5	/	/	/	/	12481	10077	74	2,96	/	/	/	/	/	/	/	/	3,5	/	/	/	/	3,5	/	/	/	/
		4	14258	9547	74	2,96	12305	10001	66	2,8	13737	9826	74	2,96	4,4	15046	9570	74	2,96	4	/	/	/	/	/	/	/	
		5	13655	9285	54	2,48	11602	9693	40	2,11	13059	9530	49	2,35	5	14622	9384	61	2,66	4,7	16152	10373	72	2,94	2,94			
		6	12852	8942	35	1,95	10899	9384	26	1,65	12189	9157	32	1,85	6	13774	9024	39	2,09	6	15344	10036	48	2,34	2,34			
	6	7	11848	8523	23	1,54	10371	9157	18	1,35	11415	8832	22	1,48	7	12926	8675	26	1,68	7	14536	9704	33	1,89	1,89			
		3,5	/	/	/	/	11702	9733	74	2,96	/	/	/	/	3,5	/	/	/	/	3,5	/	/	/	/	/	/		
		4	13289	9128	72	2,94	11373	9588	58	2,59	12776	9408	71	2,91	4,1	14066	9152	74	2,96	4,7	15384	10053	74	2,82	2,82			
		5	12530	8808	46	2,28	10713	9303	35	1,95	12046	9099	42	2,18	5	13464	8896	52	2,45	5	15165	9960	65	2,76	2,76			
	7	6	11771	8494	30	1,78	10054	9024	22	1,53	11133	8715	27	1,69	6	12559	8523	34	1,92	6	14066	9512	41	2,13	2,13			
		7	10821	8110	20	1,41	9560	8820	15	1,24	10403	8419	18	1,35	7	11655	8163	22	1,52	7	13296	9204	29	1,74	1,74			
		3,5	12408	8756	74	2,96	10745	9320	66	2,79	/	/	/	/	3,5	/	/	/	/	3,5	/	/	/	/	/			
		4	12318	8721	66	2,8	10438	9187	50	2,38	11641	8931	60	2,64	4	13274	8820	72	2,93	4,4	14488	9681	74	2,83	2,83			
	8	5	11426	8355	39	2,08	9824	8931	30	1,78	10871	8611	35	1,96	5	12326	8430	45	2,24	5	13966	9472	55	2,53	2,53			
		6	10533	7994	24	1,59	9210	8675	19	1,4	10100	8296	22	1,53	6	11378	8052	28	1,73	6	13028	9099	36	1,99	1,99			
		7	9819	7715	16	1,27	8158	8158	12	1,06	9415	8023	15	1,22	7	10619	7755	19	1,38	7	12090	8739	24	1,57	1,57			
		3,5	11511	8389	74	2,96	9784	8913	56	2,55	11005	8663	69	2,86	3,6	12277	8407	74	2,96	3,5	/	/	/	/	/			
	9	4	11011	8186	54	2,5	9501	8797	42	2,16	10526	8471	50	2,4	4	12099	8337	64	2,75	4	13478	9280	74	2,91	2,91			
		5	10260	7883	32	1,85	8933	8564	25	1,62	9888	8215	30	1,8	5	11209	7982	38	2,04	5	12789	9006	47	2,32	2,32			
		6	9509	7592	21	1,44	8003	8003	15	1,21	9250	7959	19	1,4	6	10320	7639	23	1,56</									

Таблицы холодопроизводительности

КАНАЛЬНЫЕ ЧЕТЫРЕХТРУБНЫЕ ФАНКОЙЛЫ С DC-МОТОРОМ ВЕНТИЛЯТОРА

Модель	EWT	Δt	Температура воздуха на входе																			
			DB: 26,7 °C, WB: 19,4 °C				DB: 27 °C, WB: 18 °C				DB: 27 °C, WB: 19 °C				DB: 27 °C, WB: 20 °C				DB: 29 °C, WB: 21 °C			
			TH	SH	WPD	WF	TH	SH	WPD	WF	TH	SH	WPD	WF	TH	SH	WPD	WF	TH	SH	WPD	WF
	°C	°C	Вт	Вт	кПа	м³/ч	Вт	Вт	кПа	м³/ч	Вт	Вт	кПа	м³/ч	Вт	Вт	кПа	м³/ч	Вт	Вт	кПа	м³/ч
LSF-E200DH42(L)	5	3,5	3267	1738	41	0,82	2808	1794	32	0,7	3129	1774	39	0,79	3468	1755	46	0,87	3821	1935	55	0,96
		4	3169	1702	31	0,69	2689	1749	24	0,59	3035	1738	29	0,66	3386	1725	35	0,74	3731	1901	41	0,82
		5	2974	1629	19	0,52	2534	1692	14	0,44	2865	1676	18	0,5	3179	1649	22	0,56	3552	1836	26	0,62
		6	2817	1573	13	0,41	2397	1642	9	0,35	2639	1595	11	0,39	2973	1575	14	0,43	3372	1772	17	0,49
	6	7	2582	1491	9	0,33	2226	1581	6	0,28	2488	1542	8	0,31	2808	1517	9	0,35	3147	1694	12	0,4
		3,5	3033	1652	36	0,75	2553	1699	26	0,63	2898	1688	34	0,72	3250	1674	41	0,82	3597	1852	49	0,9
		4	2922	1612	27	0,64	2473	1670	20	0,54	2774	1643	24	0,6	3132	1631	30	0,68	3511	1822	37	0,76
		5	2737	1545	16	0,48	2312	1612	13	0,41	2614	1586	15	0,46	2976	1576	19	0,52	3297	1746	23	0,58
	7	6	2515	1468	10	0,37	2184	1566	8	0,32	2418	1517	10	0,36	2741	1495	12	0,4	3105	1679	15	0,46
		7	2367	1418	7	0,3	2055	1521	6	0,25	2240	1457	6	0,28	2545	1429	8	0,32	2912	1614	10	0,37
		3,5	2783	1561	31	0,69	2333	1618	23	0,58	2668	1606	29	0,66	2993	1582	35	0,74	3351	1765	44	0,85
		4	2713	1537	24	0,59	2273	1598	18	0,5	2568	1570	22	0,56	2919	1556	27	0,64	3249	1729	33	0,71
	8	5	2504	1464	14	0,44	2123	1545	10	0,37	2368	1500	13	0,42	2697	1480	16	0,47	3046	1660	20	0,53
		6	2296	1394	9	0,34	2004	1503	7	0,3	2201	1444	8	0,32	2512	1418	10	0,37	2843	1592	13	0,42
		7	2122	1336	6	0,27	1854	1452	5	0,23	2035	1388	6	0,25	2291	1345	7	0,29	2640	1526	9	0,33
		3,5	2552	1481	27	0,64	2127	1547	20	0,53	2393	1508	24	0,6	2739	1494	30	0,68	3105	1679	38	0,78
	9	4	2438	1442	20	0,53	2044	1517	15	0,45	2300	1477	18	0,5	2635	1458	22	0,57	2990	1641	28	0,65
		5	2243	1377	11	0,39	1934	1480	9	0,34	2144	1425	11	0,38	2444	1395	14	0,43	2798	1577	17	0,49
		6	2064	1318	7	0,3	1810	1438	6	0,27	1989	1374	7	0,29	2219	1322	9	0,33	2607	1515	11	0,38
		7	1885	1261	5	0,23	1635	1369	4	0,2	1833	1324	4	0,22	2045	1267	6	0,25	2377	1443	7	0,3
	10	3,5	2291	1392	22	0,57	1921	1475	16	0,48	2182	1438	20	0,54	2488	1409	26	0,62	2842	1592	33	0,71
		4	2171	1353	16	0,48	1870	1458	13	0,41	2068	1399	15	0,45	2391	1378	19	0,52	2734	1557	24	0,6
		5	1990	1294	9	0,35	1665	1395	7	0,3	1924	1352	9	0,34	2181	1310	11	0,38	2536	1493	15	0,45
		6	1839	1246	6	0,27	1605	1344	5	0,23	1780	1306	6	0,25	2003	1254	7	0,3	2339	1431	9	0,34
	10	7	1688	1199	4	0,21	1529	1281	3	0,19	1651	1266	4	0,2	1809	1194	4	0,22	2159	1376	6	0,27
		3,5	2022	1305	18	0,51	1665	1395	13	0,42	1918	1350	16	0,48	2210	1319	21	0,55	2549	1497	26	0,63
		4	1939	1278	14	0,43	1635	1369	10	0,36	1839	1325	12	0,4	2121	1290	15	0,46	2465	1470	20	0,53
		5	1787	1230	8	0,32	1559	1306	6	0,28	1708	1283	7	0,3	1941	1234	9	0,34	2280	1413	12	0,4
10	6	1635	1183	5	0,23	1484	1242	4	0,21	1577	1242	5	0,23	1762	1179	6	0,25	2079	1351	8	0,31	
	7	1496	1141	3	0,18	1423	1192	3	0,17	1413	1183	3	0,17	1613	1135	4	0,2	1928	1307	5	0,23	

Модель	EWT	Δt	Температура воздуха на входе																			
			DB: 26,7 °C, WB: 19,4 °C				DB: 27 °C, WB: 18 °C				DB: 27 °C, WB: 19 °C				DB: 27 °C, WB: 20 °C				DB: 29 °C, WB: 21 °C			
			TH	SH	WPD	WF	TH	SH	WPD	WF	TH	SH	WPD	WF	TH	SH	WPD	WF	TH	SH	WPD	WF
	°C	°C	Вт	Вт	кПа	м³/ч	Вт	Вт	кПа	м³/ч	Вт	Вт	кПа	м³/ч	Вт	Вт	кПа	м³/ч	Вт	Вт	кПа	м³/ч
LSF-E300DH42(L)	5	3,5	4198	2425	83	1,03	3608	2503	63	0,89	4045	2485	77	0,99	4484	2459	93	1,1	4883	2687	99	1,14
		4	4096	2382	62	0,88	3496	2456	47	0,75	3946	2444	59	0,85	4349	2404	70	0,94	4824	2664	83	1,03
		5	3865	2291	38	0,66	3316	2384	29	0,57	3699	2345	35	0,63	4133	2318	43	0,71	4588	2570	52	0,79
		6	3661	2211	25	0,52	3115	2304	18	0,44	3453	2248	23	0,49	3944	2244	29	0,56	4353	2480	33	0,62
	6	7	3379	2103	17	0,41	2958	2243	14	0,36	3255	2173	16	0,4	3674	2141	20	0,45	4147	2402	24	0,51
		3,5	3921	2312	73	0,96	3320	2385	54	0,81	3722	2354	67	0,91	4175	2334	82	1,02	4595	2573	98	1,13
		4	3800	2264	55	0,82	3194	2336	40	0,68	3629	2318	51	0,78	4073	2295	61	0,87	4483	2529	73	0,96
		5	3582	2179	33	0,61	3026	2270	25	0,52	3397	2227	30	0,58	3842	2205	38	0,66	4258	2443	45	0,73
	7	6	3340	2088	22	0,48	2857	2204	17	0,41	3164	2138	20	0,45	3586	2108	24	0,51	4034	2359	30	0,58
		7	3098	1998	15	0,38	2689	2141	12	0,33	2978	2068	14	0,36	3381	2033	17	0,41	3810	2277	21	0,47
		3,5	3596	2185	62	0,88	3013	2264	46	0,74	3448	2247	58	0,84	3868	2215	72	0,95	4305	2461	85	1,05
		4	3459	2133	46	0,74	2935	2234	35	0,63	3317	2196	43	0,71	3771	2178	54	0,81	4198	2421	65	0,9
	8	5	3254	2056	28	0,55	2739	2160	21	0,47	3099	2114	25	0,53	3529	2088	33	0,61	3986	2341	40	0,68
		6	3004	1964	18	0,43	2583	2101	14	0,37	2881	2033	17	0,41	3287	1998	21	0,47	3720	2244	25	0,53
		7	2822	1898	13	0,35	2446	2050	9	0,3	2706	1970	12	0,33	2997	1896	14	0,37	3454	2151	17	0,42
		3,5	3275	2064	53	0,8	2748	2163	39	0,67	3090	2111	48	0,76	3538	2090	61	0,87	4013	2351	76	0,98
	9	4	3190	2033	40	0,68	2639	2122	29	0,57	3009	2081	36	0,64	3425	2049	45	0,73	3888	2306	57	0,83
		5	2935	1939	23	0,5	2494	2068	18	0,43	2785	1998	22	0,48	3175	1959	27	0,54	3612	2205	33	0,62
		6	2722	1864	15	0,39	2386	2029	13	0,34	2602	1933	14	0,37	2903	1863	17	0,41	3361	2118	22	0,48
		7	2509	1789	10	0,31	2139	1944	8	0,26	2419	1868	9	0,29	2722	1799	12	0,33	3160	2048	15	0,39
	10	3,5	2958	1948	44	0,72	2480	2063	33	0,61	2818	2011	40	0,69	3255	1987	53	0,8	3672	2227	65	0,9
		4	2840	1905	33	0,61	2414	2038	25	0,52	2705	1970	30	0,58	3128	1942	39	0,67	3578	2193	50	0,77
		5	2643	1835	20	0,45	2159	1962	14	0,37	2480	1890	18	0,43	2875	1852	23	0,49	3295	2094	29	0,56
		6	2446	1767	13	0,35	2080	1890	9	0,3	2330	1837	12	0,33	2621	1765	14	0,37	3060	2015	18	0,44
	10	7	2248	1699	9	0,28	1981	1800	7	0,24	2179	1786	8	0,27	2410	1694	9	0,3	2825	1935	13	0,35
		3,5	2610	1824	36	0,64	2139	1944	25	0,52	2510	1900	33	0,61	2892	1858	43	0,71	3335	2108	55	0,82
		4	2538	1798	27	0,54	2100	1908	20	0,45	2407	1864	25	0,52	2775	1817	31	0,59	3203	2063	40	0,69
		5	2320	1724	16	0,4	2020	1836	13	0,35	2235	1804	15	0,38	2501	1724	18	0,43	2984	1989	24	0,51
10	6	2175	1675	10	0,31	1941	1764	9	0													

КАНАЛЬНЫЕ ЧЕТЫРЕХРУБНЫЕ ФАНКОЙЛЫ С ДС-МОТОРОМ ВЕНТИЛЯТОРА

Модель	EWT	Δt	Температура воздуха на входе																			
			DB: 26,7 °C, WB: 19,4 °C				DB: 27 °C, WB: 18 °C				DB: 27 °C, WB: 19 °C				DB: 27 °C, WB: 20 °C				DB: 29 °C, WB: 21 °C			
			TH	SH	WPD	WF	TH	SH	WPD	WF	TH	SH	WPD	WF	TH	SH	WPD	WF	TH	SH	WPD	WF
	°C	°C	Вт	Вт	кПа	м³/ч	Вт	Вт	кПа	м³/ч	Вт	Вт	кПа	м³/ч	Вт	Вт	кПа	м³/ч	Вт	Вт	кПа	м³/ч
LSF-E400DH42(L)	5	3,5	5509	3319	50	1,35	4760	3454	40	1,17	5307	3408	47	1,3	5889	3363	56	1,44	6494	3710	67	1,59
		4	5366	3260	38	1,15	4572	3375	29	0,98	5101	3321	35	1,09	5738	3301	43	1,23	6330	3644	51	1,36
		5	5008	3115	24	0,86	4259	3247	17	0,73	4756	3183	21	0,82	5360	3148	26	0,92	6001	3512	32	1,03
		6	4686	2989	15	0,66	4008	3146	11	0,57	4480	3073	14	0,64	5020	3017	17	0,72	5590	3351	20	0,8
	6	7	4328	2852	10	0,53	3758	3049	8	0,46	4136	2941	9	0,51	4681	2887	11	0,57	5302	3243	15	0,65
		3,5	5140	3168	44	1,26	4345	3282	33	1,06	4877	3230	41	1,19	5441	3181	49	1,33	6068	3539	59	1,48
		4	4937	3088	33	1,06	4169	3212	25	0,89	4682	3152	30	1	5298	3125	37	1,14	5951	3493	45	1,28
		5	4599	2955	20	0,79	3934	3117	15	0,67	4356	3024	18	0,75	4940	2986	23	0,85	5559	3340	27	0,95
	7	6	4261	2825	12	0,61	3699	3026	10	0,53	4096	2926	12	0,59	4582	2848	15	0,65	5168	3193	18	0,74
		7	3923	2699	8	0,48	3464	2935	6	0,42	3771	2804	8	0,46	4224	2716	9	0,52	4854	3077	12	0,59
		3,5	4707	2997	38	1,15	3937	3119	28	0,96	4513	3086	36	1,11	5067	3034	43	1,24	5644	3373	52	1,38
		4	4516	2924	28	0,97	3828	3077	21	0,82	4300	3003	26	0,93	4864	2957	32	1,04	5496	3317	40	1,18
	8	5	4198	2802	17	0,72	3609	2991	14	0,62	4025	2898	16	0,69	4526	2829	19	0,78	5124	3177	24	0,88
		6	3816	2660	10	0,55	3391	2908	8	0,48	3659	2761	9	0,52	4189	2703	12	0,6	4753	3040	16	0,68
		7	3562	2567	7	0,44	2989	2796	5	0,37	3415	2672	6	0,42	3851	2581	8	0,47	4382	2908	10	0,54
		3,5	4279	2833	33	1,05	3587	2982	24	0,88	4034	2902	29	0,99	4627	2866	37	1,13	5257	3226	46	1,29
	9	4	4101	2765	24	0,88	3486	2943	18	0,75	3921	2858	23	0,84	4437	2794	27	0,95	5047	3148	34	1,08
		5	3744	2635	14	0,64	3284	2867	11	0,56	3608	2744	12	0,61	4120	2678	17	0,71	4696	3020	21	0,81
		6	3477	2538	9	0,5	2934	2745	6	0,42	3352	2649	8	0,48	3740	2542	10	0,53	4346	2896	14	0,62
		7	3180	2432	6	0,39	2768	2589	3	0,34	3125	2567	5	0,38	3423	2432	6	0,42	3995	2775	8	0,49
	10	3,5	3831	2666	26	0,93	3234	2848	20	0,79	3649	2757	25	0,89	4194	2705	32	1,03	4802	3059	40	1,18
		4	3638	2596	19	0,78	2989	2796	14	0,64	3518	2709	18	0,75	4017	2641	24	0,86	4605	2987	29	0,99
		5	3362	2498	11	0,58	2851	2667	8	0,49	3255	2614	11	0,56	3663	2515	14	0,63	4210	2848	17	0,72
		6	3087	2401	7	0,44	2713	2537	6	0,39	2993	2521	7	0,43	3367	2412	8	0,48	3881	2736	10	0,55
	10	7	2866	2323	5	0,35	2602	2434	3	0,32	2783	2447	3	0,34	3072	2312	5	0,38	3618	2647	7	0,44
		3,5	3394	2509	21	0,83	2851	2667	16	0,7	3267	2620	20	0,8	3714	2532	26	0,91	4354	2898	34	1,07
		4	3267	2463	17	0,71	2796	2615	12	0,6	3123	2567	15	0,67	3577	2486	19	0,76	4199	2823	24	0,88
		5	2989	2366	9	0,51	2657	2486	8	0,46	2883	2482	8	0,49	3277	2381	11	0,56	3802	2709	15	0,65
10	6	2761	2289	6	0,4	2547	2382	5	0,36	2536	2372	5	0,36	2949	2271	6	0,42	3495	2606	9	0,5	
	7	2533	2211	3	0,31	2408	2253	2	0,29	2392	2238	2	0,29	2731	2198	3	0,33	3235	2519	6	0,39	

Модель	EWT	Δt	Температура воздуха на входе																			
			DB: 26,7 °C, WB: 19,4 °C				DB: 27 °C, WB: 18 °C				DB: 27 °C, WB: 19 °C				DB: 27 °C, WB: 20 °C				DB: 29 °C, WB: 21 °C			
			TH	SH	WPD	WF	TH	SH	WPD	WF	TH	SH	WPD	WF	TH	SH	WPD	WF	TH	SH	WPD	WF
	°C	°C	Вт	Вт	кПа	м³/ч	Вт	Вт	кПа	м³/ч	Вт	Вт	кПа	м³/ч	Вт	Вт	кПа	м³/ч	Вт	Вт	кПа	м³/ч
LSF-E500DH42(L)	5	3,5	6525	3903	71	1,63	5560	4033	54	1,39	6287	4008	67	1,57	6978	3955	81	1,74	7598	4325	83	1,77
		4	6351	3832	54	1,39	5407	3971	40	1,18	6119	3939	50	1,34	6794	3880	61	1,49	7498	4283	72	1,64
		5	6003	3694	33	1,05	5103	3848	24	0,89	5700	3772	30	1	6427	3735	37	1,12	7098	4127	45	1,24
		6	5568	3524	21	0,82	4722	3699	16	0,68	5281	3609	19	0,76	5968	3556	23	0,87	6698	3974	29	0,98
	6	7	5133	3359	14	0,64	4493	3609	11	0,56	4946	3481	13	0,62	5600	3419	16	0,7	6298	3822	20	0,79
		3,5	6087	3726	63	1,52	5142	3864	47	1,29	5851	3832	59	1,46	6486	3758	71	1,63	7237	4180	83	1,77
		4	5881	3646	47	1,27	4963	3793	35	1,08	5575	3724	44	1,22	6268	3673	52	1,37	7046	4107	65	1,54
		5	5511	3504	28	0,96	4713	3694	21	0,83	5219	3584	26	0,91	5920	3538	32	1,03	6570	3926	39	1,15
	7	6	5100	3348	18	0,74	4356	3556	14	0,63	4863	3451	16	0,7	5485	3375	20	0,8	6189	3783	26	0,9
		7	4688	3194	12	0,58	4106	3462	10	0,51	4507	3318	11	0,56	5050	3215	14	0,63	5808	3644	17	0,72
		3,5	5569	3524	54	1,39	4689	3685	40	1,18	5266	3602	49	1,32	5997	3568	62	1,5	6683	3967	74	1,67
		4	5414	3465	40	1,18	4522	3621	30	0,99	5118	3547	37	1,12	5792	3490	47	1,27	6503	3900	56	1,42
	8	5	4950	3290	23	0,87	4256	3520	18	0,74	4747	3407	21	0,83	5422	3352	28	0,95	6141	3765	34	1,07
		6	4641	3178	15	0,67	3990	3419	12	0,58	4376	3270	14	0,64	4929	3171	17	0,71	5690	3602	21	0,83
		7	4254	3038	10	0,53	3568	3304	7	0,45	4079	3162	10	0,51	4601	3054	12	0,57	5238	3442	14	0,65
		3,5	5059	3332	46	1,26	4239	3513	34	1,06	4837	3439	41	1,2	5473	3371	52	1,37	6223	3795	66	1,55
	9	4	4879	3265	34	1,06	4147	3478	26	0,9	4630	3364	31	1,01	5319	3313	39	1,16	6052	3733	50	1,33
		5	4481	3121	20	0,79	3901	3384	15	0,67	4284	3235	18	0,74	4856	3146	22	0,85	5541	3550	29	0,97
		6	4120	2992	13	0,6	3501	3241	10	0,51	3973	3125	12	0,57	4471	3008	14	0,65	5115	3401	18	0,74
		7	3831	2889	9	0,48	3332	3085	6	0,42	3731	3038	7	0,47	4086	2875	10	0,51	4774	3284	12	0,59
	10	3,5	4558	3148	38	1,14	3877	3378	29	0,97	4342	3256	35	1,08	4993	3194	44	1,23	5680	3598	56	1,42
		4	4357	3075	28	0,95	3568	3304	19	0,78	4151	3187	26	0,91	4742	3105	33	1,04	5440	3513	41	1,19
		5	4022	2958	16	0,7	3400	3148	12	0,59	3895	3096	16	0,68	4382	2979	19	0,76	5040	3373	24	0,88
		6	3687	2841	11	0,54	3231	2992	7	0,47	3576	2983	10	0,52	3987	2843	12	0,57	4680	3251	16	0,68
	10	7	3419	2749	6	0,43	3097	2867	5	0,39	3320	2896	6	0,42	3664	2733	7	0,46	4320	3130	11	0,54
		3,5	4066	2972	32	1,02	3400	3148	22	0,85	3856	3082	28	0,96	4450	3002	36	1,11	5145	3410	47	1,29
		4	3881	2908	22	0,85	3332	3085	17	0,72	3739	3041	21	0,82	4251	2933	27	0,93	4922	3334	34	1,07
		5	3573	2802	13	0,62	3164	2930	11	0,55	3476	2949	13	0,6	3852	2797	15	0,67	4512	3194	20	0,8
10	6	3265	2697	9	0,48	3030	2805	6	0,44	3026	2801	6	0,44	3520	2685	10	0,51	4176	3084	13	0,61	
	7	3019	2614	5	0,38	2861	2649	4														

Таблицы холодопроизводительности

КАНАЛЬНЫЕ ЧЕТЫРЕХРУБНЫЕ ФАНКОЙЛЫ С DC-МОТОРОМ ВЕНТИЛЯТОРА

Мо- дель	EWT	Δt	Температура воздуха на входе																							
			DB: 26,7 °C, WB: 19,4 °C				DB: 27 °C, WB: 18 °C				DB: 27 °C, WB: 19 °C				Δt	DB: 27 °C, WB: 20 °C				Δt	DB: 29 °C, WB: 21 °C					
			TH	SH	WPD	WF	TH	SH	WPD	WF	TH	SH	WPD	WF		TH	SH	WPD	WF		TH	SH	WPD	WF		
		°C	°C	Вт	Вт	кПа	м³/ч	Вт	Вт	кПа	м³/ч	Вт	Вт	кПа	м³/ч	°C	Вт	Вт	кПа	м³/ч	°C	Вт	Вт	кПа	м³/ч	
LSF-E600DH42(L)	5	3,5	7533	4651	84	1,74	6460	4830	73	1,61	7307	4800	84	1,74	3,5	/	/	/	/	3,5	/	/	/	/	/	/
		4	7379	4588	73	1,61	6280	4756	55	1,38	7110	4717	68	1,55	4	7895	4643	82	1,72	4,3	8597	5081	84	1,74		
		5	6969	4420	44	1,21	5921	4604	33	1,04	6715	4552	41	1,17	5	7463	4467	50	1,31	5	8303	4962	61	1,46		
		6	6559	4255	29	0,96	5607	4478	22	0,83	6221	4354	26	0,91	6	7030	4296	32	1,02	6	7890	4797	40	1,15		
		7	6047	4054	19	0,75	5293	4351	15	0,66	5826	4200	18	0,72	7	6598	4126	22	0,83	7	7419	4615	27	0,93		
	6	3,5	7073	4461	84	1,74	5973	4626	63	1,49	6707	4549	78	1,67	3,7	7487	4478	84	1,74	3,5	/	/	/	/	/	/
		4	6880	4382	64	1,5	5805	4558	47	1,26	6521	4475	59	1,43	4	7384	4437	73	1,61	4	8076	4871	84	1,74		
		5	6395	4189	38	1,12	5468	4423	29	0,96	6101	4307	35	1,06	5	6872	4233	43	1,2	5	7740	4739	54	1,36		
		6	6008	4040	25	0,88	5174	4304	19	0,74	5682	4145	22	0,83	6	6461	4073	28	0,94	6	7291	4566	35	1,06		
		7	5523	3856	16	0,69	4879	4189	13	0,61	5310	4002	15	0,66	7	5949	3881	19	0,74	7	6842	4398	24	0,86		
	7	3,5	6515	4238	73	1,61	5484	4428	54	1,37	6160	4329	68	1,55	3,5	6968	4271	84	1,74	3,8	7660	4709	84	1,74		
		4	6287	4148	55	1,38	5328	4365	41	1,16	5941	4244	49	1,3	4	6775	4194	63	1,48	4	7554	4668	76	1,65		
		5	5832	3971	32	1,02	5014	4241	25	0,88	5592	4109	30	0,98	5	6291	4010	37	1,1	5	7128	4505	46	1,24		
		6	5376	3801	20	0,79	4701	4120	16	0,68	5155	3941	19	0,75	6	5807	3828	23	0,85	6	6596	4307	29	0,96		
		7	5012	3666	13	0,62	4466	4029	11	0,56	4806	3812	13	0,6	7	5372	3669	15	0,66	7	6171	4153	20	0,78		
	8	3,5	5960	4021	63	1,49	4994	4233	46	1,24	5617	4117	57	1,41	3,5	6448	4068	73	1,61	3,5	7180	4525	84	1,74		
		4	5705	3925	46	1,24	4849	4178	35	1,06	5413	4040	43	1,19	4	6175	3966	53	1,35	4	7029	4467	67	1,54		
		5	5279	3762	27	0,92	4560	4065	21	0,8	5006	3886	24	0,87	5	5721	3795	31	1	5	6527	4282	40	1,14		
		6	4853	3608	17	0,7	4084	3890	12	0,59	4721	3782	16	0,68	6	5222	3614	19	0,75	6	6025	4101	25	0,88		
		7	4513	3484	11	0,56	3886	3701	9	0,49	4396	3663	11	0,55	7	4813	3468	13	0,6	7	5624	3958	17	0,7		
	9	3,5	5330	3782	51	1,33	4501	4043	38	1,12	5078	3914	47	1,25	3,5	5840	3839	61	1,46	3,5	6644	4324	78	1,67		
		4	5133	3710	38	1,12	4164	3965	26	0,91	4814	3815	34	1,05	4	5586	3746	45	1,22	4	6409	4238	57	1,4		
		5	4699	3550	22	0,82	3965	3776	16	0,69	4513	3704	20	0,79	5	5078	3561	25	0,89	5	5890	4054	33	1,04		
		6	4343	3424	14	0,63	3807	3625	11	0,55	4213	3597	13	0,61	6	4739	3443	16	0,69	6	5466	3905	21	0,8		
		7	4027	3314	9	0,5	3648	3474	8	0,46	3912	3490	9	0,49	7	4316	3294	10	0,54	7	5089	3773	14	0,63		
	10	3,5	4754	3570	42	1,18	3965	3776	31	0,99	4543	3715	39	1,13	3,5	5164	3592	49	1,29	3,5	5974	4082	63	1,49		
		4	4572	3506	31	1	3886	3701	23	0,85	4336	3641	28	0,95	4	4929	3509	36	1,08	4	5754	4004	46	1,24		
		5	4209	3377	18	0,73	3728	3550	15	0,65	4061	3542	17	0,71	5	4538	3371	21	0,8	5	5271	3837	27	0,92		
		6	3883	3261	11	0,56	3569	3399	10	0,52	3564	3394	10	0,52	6	4147	3237	13	0,6	6	4920	3715	17	0,71		
		7	3556	3151	7	0,45	3371	3210	6	0,42	3359	3199	6	0,42	7	3795	3118	8	0,47	7	4568	3600	12	0,57		

Мо- дель	EWT	Δt	Температура воздуха на входе																							
			DB: 26,7 °C, WB: 19,4 °C				DB: 27 °C, WB: 18 °C				DB: 27 °C, WB: 19 °C				Δt	DB: 27 °C, WB: 20 °C				Δt	DB: 29 °C, WB: 21 °C					
			TH	SH	WPD	WF	TH	SH	WPD	WF	TH	SH	WPD	WF		TH	SH	WPD	WF		TH	SH	WPD	WF		
		°C	°C	Вт	Вт	кПа	м³/ч	Вт	Вт	кПа	м³/ч	Вт	Вт	кПа	м³/ч	°C	Вт	Вт	кПа	м³/ч	°C	Вт	Вт	кПа	м³/ч	
LSF-E800DH42(L)	5	3,5	10116	6297	82	2,34	8855	6614	75	2,23	9812	6495	82	2,34	3,5	/	/	/	/	3,5	/	/	/	/	/	/
		4	10048	6268	73	2,2	8556	6487	55	1,87	9615	6413	68	2,12	4	10747	6346	82	2,34	4,3	11623	6908	82	2,34		
		5	9432	6011	44	1,67	8077	6286	34	1,41	9088	6193	41	1,6	5	10098	6078	50	1,78	5	11152	6718	60	1,96		
		6	8886	5791	29	1,31	7659	6111	22	1,12	8429	5925	27	1,23	6	9521	5847	33	1,4	6	10681	6528	40	1,57		
		7	8339	5572	20	1,05	7180	5918	15	0,9	7902	5713	18	1	7	8944	5616	23	1,13	7	10053	6283	28	1,26		
	6	3,5	9564	6067	82	2,34	8135	6309	65	2,07	9194	6238	80	2,31	3,7	10123	6089	82	2,34	3,5	/	/	/	/	/	/
		4	9305	5959	65	2,05	7854	6193	48	1,73	8821	6082	59	1,94	4	9986	6033	73	2,2	4	10996	6655	82	2,34		
		5	8659	5698	39	1,52	7405	6011	29	1,31	8324	5881	36	1,47	5	9370	5788	44	1,67	5	10473	6446	54	1,85		
		6	8142	5497	25	1,19	6957	5828	19	1,02	7703	5635	23	1,13	6	8755	5546	29	1,28	6	9874	6212	35	1,45		
		7	7496	5248	16	0,95	6564	5672	13	0,83	7206	5445	15	0,9	7	8139	5307	19	1,02	7	9276	5985	24	1,17		
	7	3,5	8872	5784	75	2,23	7419	6015	55	1,87	8391	5910	68	2,11	3,5	9423	5806	82	2,34	3,5	/	/	/	/	/	/
		4	8507	5639	55	1,87	7210	5929	41	1,59	8041	5769	50	1,77	4	9165	5706	63	2,01	4	10359	6402	78	2,28		
		5	7900	5400	33	1,39	6792	5765	25	1,19	7517	5564	31	1,34	5	8520	5453	38	1,5	5	9650	6126	46	1,7		
		6	7353	5192	21	1,09	6374	5601	16	0,94	7050	5386	20	1,05	6	7874	5211	23	1,15	6	9011	5888	30	1,32		
		7	6806	4987	13	0,85	6061	5479	12	0,76	6526	5185	13	0,82	7	7358	5017	16	0,93	7	8514	5702	20	1,07		
	8	3,5	8063	5464	64	2,03	6757	5750	46	1,7	7600	5598	57	1,91	3,5	8721	5531	73	2,2	3,5	9644	6126	82	2,34		
		4	7722	5333	46	1,7	6564	5672	35	1,45	7383	5512	42	1,62	4	8357	5393	53	1,84	4	9510	6074	67	2,1		
		5	7155	5118	28	1,26	6178	5523	21	1,09	6840	5304	25	1,2	5	7752	5162	32	1,37	5	8840	5825	40	1,56		
		6	6587	4905	17	0,97	5501	5283	13	0,81	6297	5099	16	0,93	6	7146	4939	20	1,05	6	8170	5579	25	1,2		
		7	6133	4742	12	0,77	5289	5080	9	0,67	5917	4961	12	0,75	7	6541	4719	13	0,82	7	7635	5386	17	0,96		
	9																									

КАНАЛЬНЫЕ ЧЕТЫРЕХТРУБНЫЕ ФАНКОЙЛЫ С ДС-МОТОРОМ ВЕНТИЛЯТОРА

Мо- дель	EWT	Δt	Температура воздуха на входе																					
			DB: 26,7 °C, WB: 19,4 °C				DB: 27 °C, WB: 18 °C				DB: 27 °C, WB: 19 °C				Δt	DB: 27 °C, WB: 20 °C				Δt	DB: 29 °C, WB: 21 °C			
			TH	SH	WPD	WF	TH	SH	WPD	WF	TH	SH	WPD	WF		TH	SH	WPD	WF		TH	SH	WPD	WF
	°C	°C	Вт	Вт	кПа	м³/ч	Вт	Вт	кПа	м³/ч	Вт	Вт	кПа	м³/ч	°C	Вт	Вт	кПа	м³/ч	°C	Вт	Вт	кПа	м³/ч
LSF-E 1000DH42(L)	5	3,5	11971	7751	72	2,87	10404	8135	58	2,55	11533	7971	70	2,84	3,8	12723	7807	72	2,87	3,5	/	/	/	/
		4	11800	7676	58	2,55	10030	7976	43	2,17	11204	7831	53	2,42	4	12632	7770	66	2,73	4	13755	8500	72	2,87
		5	11030	7353	35	1,93	9431	7718	26	1,63	10545	7554	32	1,82	5	11911	7465	39	2,06	5	13165	8257	47	2,28
		6	10261	7039	22	1,48	8832	7470	17	1,27	9803	7245	20	1,4	6	11008	7095	25	1,58	6	12379	7938	31	1,78
	6	7	9577	6763	15	1,18	8383	7283	12	1,04	9062	6950	14	1,12	7	10286	6810	17	1,27	7	11593	7629	21	1,43
		3,5	11317	7475	68	2,79	9545	7765	50	2,36	10724	7629	62	2,65	3,5	11979	7494	72	2,87	3,5	/	/	/	/
		4	10994	7339	51	2,38	9264	7648	38	2,01	10414	7498	46	2,25	4	11637	7353	56	2,51	4	13008	8191	68	2,79
		5	10186	7006	30	1,76	8703	7414	23	1,5	9636	7180	27	1,66	5	10952	7077	34	1,9	5	12353	7929	42	2,14
	7	6	9377	6683	19	1,35	8141	7184	15	1,17	8859	6866	17	1,28	6	10097	6735	21	1,45	6	11417	7559	26	1,64
		7	8650	6402	12	1,06	7720	7016	10	0,96	8393	6683	12	1,04	7	9241	6407	14	1,14	7	10668	7273	18	1,32
		3,5	10338	7067	58	2,55	8758	7437	43	2,16	9913	7292	54	2,45	3,5	11143	7152	66	2,75	3,5	12249	7887	72	2,87
		4	9958	6917	42	2,14	8497	7330	32	1,83	9476	7114	39	2,05	4	10658	6955	48	2,3	4	12071	7817	60	2,61
	8	5	9198	6613	25	1,6	7909	7091	19	1,38	8747	6824	23	1,51	5	10012	6702	29	1,73	5	11273	7503	35	1,94
		6	8438	6318	15	1,2	7451	6908	12	1,07	8164	6594	15	1,18	6	9205	6393	18	1,32	6	10474	7198	23	1,51
		7	7792	6074	10	0,97	6616	6538	8	0,82	7581	6374	10	0,94	7	8397	6089	12	1,04	7	9586	6871	15	1,18
		3,5	9377	6683	49	2,32	7970	7114	36	1,97	8828	6857	44	2,18	3,5	10152	6758	56	2,51	3,5	11394	7550	69	2,81
	9	4	8950	6519	35	1,94	7728	7021	27	1,67	8557	6749	32	1,84	4	9697	6580	41	2,1	4	11059	7423	51	2,39
		5	8240	6243	21	1,42	6815	6734	15	1,18	7878	6487	19	1,36	5	8940	6290	24	1,54	5	10388	7166	31	1,79
		6	7672	6028	13	1,11	6484	6407	10	0,94	7334	6281	12	1,06	6	8182	6009	15	1,18	6	9551	6857	19	1,37
		7	7103	5817	9	0,88	6219	6146	7	0,77	6927	6126	8	0,86	7	7576	5784	10	0,94	7	8797	6585	13	1,1
	10	3,5	8433	6318	40	2,09	6815	6734	28	1,68	8033	6547	37	1,99	3,5	9179	6384	47	2,27	3,5	10457	7194	60	2,6
		4	8103	6192	29	1,73	6683	6603	21	1,44	7719	6426	27	1,65	4	8755	6220	34	1,9	4	10142	7077	45	2,21
		5	7379	5920	17	1,27	6352	6276	13	1,1	7154	6210	16	1,24	5	8049	5957	20	1,39	5	9278	6758	25	1,6
		6	6852	5728	11	0,99	6087	6015	9	0,88	6652	6023	10	0,96	6	7343	5700	12	1,06	6	8649	6529	16	1,25
	10	7	6325	5536	7	0,78	5822	5753	6	0,72	6276	5887	7	0,78	7	6778	5498	8	0,84	7	7862	6252	10	0,97
		3,5	7508	5967	33	1,85	6352	6276	24	1,57	7235	6243	31	1,78	3,5	8224	6023	38	2,03	3,5	9528	6847	50	2,35
		4	7205	5854	24	1,54	6219	6146	19	1,34	6891	6112	22	1,49	4	7833	5878	28	1,69	4	9088	6688	36	1,97
		5	6539	5615	14	1,13	5955	5884	12	1,03	6431	5943	13	1,11	5	7180	5644	16	1,24	5	8355	6426	21	1,44
10	6	6055	5438	9	0,87	5690	5622	8	0,82	5661	5594	8	0,82	6	6527	5409	10	0,94	6	7769	6220	14	1,12	
	7	5254	5192	5	0,65	5359	5296	5	0,67	5375	5311	5	0,67	7	6005	5231	7	0,75	7	7182	6018	9	0,89	

Мо- дель	EWT	Δt	Температура воздуха на входе																							
			DB: 26,7 °C, WB: 19,4 °C				Δt	DB: 27 °C, WB: 18 °C				Δt	DB: 27 °C, WB: 19 °C				Δt	DB: 27 °C, WB: 20 °C				Δt	DB: 29 °C, WB: 21 °C			
			TC	SC	WPD	WF		TC	SC	WPD	WF		TC	SC	WPD	WF		TC	SC	WPD	WF		TC	SC	WPD	WF
	°C	°C	Вт	Вт	кПа	м³/ч	°C	Вт	Вт	кПа	м³/ч	°C	Вт	Вт	кПа	м³/ч	°C	Вт	Вт	кПа	м³/ч	°C	Вт	Вт	кПа	м³/ч
LSF-E 1200DH42(L)	5	3,5	/	/	/	/	3,5	/	/	/	/	3,5	/	/	/	/	3,5	/	/	/	/	3,5	/	/	/	/
		4,6	14206	9182	70	2,66	4,1	12601	9763	70	2,66	4,4	13687	9450	70	2,66	4	/	/	/	/	4	/	/	/	/
		5	14016	9104	60	2,43	5	11938	9473	45	2,08	5	13322	9294	55	2,31	5	14991	9205	68	2,6	5,3	16323	10075	70	2,66
		6	13069	8708	38	1,89	6	11275	9194	30	1,63	6	12409	8914	35	1,79	6	13992	8792	44	2,03	6	15670	9808	53	2,27
	6	7	12122	8323	25	1,5	7	10611	8920	20	1,32	7	11679	8613	24	1,45	7	13192	8468	30	1,64	7	14799	9456	36	1,83
		3,5	/	/	/	/	3,8	11738	9389	70	2,66	3,5	/	/	/	/	3,5	/	/	/	/	3,5	/	/	/	/
		4,3	13430	8859	70	2,66	4	11582	9322	64	2,53	4	12911	9121	70	2,66	4,6	14121	8842	70	2,66	4	/	/	/	/
		5	12804	8602	50	2,21	5	10883	9032	38	1,89	5	12050	8764	46	2,1	5	13742	8686	58	2,4	5	15340	9674	70	2,66
	7	6	11819	8200	32	1,71	6	10261	8775	25	1,49	6	11362	8485	30	1,64	6	12889	8345	37	1,86	6	14511	9339	46	2,1
		7	11102	7921	22	1,38	7	9794	8585	18	1,22	7	10673	8211	20	1,33	7	11941	7971	25	1,48	7	13474	8937	31	1,67
		3,5	/	/	/	/	3,5	10931	9048	70	2,66	3,5	/	/	/	/	3,5	/	/	/	/	3,5	/	/	/	/
		4	12461	8462	70	2,66	4	10642	8931	54	2,29	4	11949	8725	67	2,59	4,3	13236	8485	70	2,66	4,7	14550	9355	70	2,66
	8	5	11787	8189	44	2,05	5	9990	8663	32	1,73	5	11141	8401	40	1,94	5	12520	8200	49	2,18	5	14157	9199	61	2,46
		6	10777	7792	27	1,56	6	9411	8429	21	1,36	6	10334	8083	25	1,5	6	11805	7921	32	1,71	6	13272	8859	39	1,91
		7	10104	7536	19	1,26	7	8904	8228	14	1,09	7	9688	7832	17	1,21	7	10732	7508	20	1,33	7	12387	8524	27	1,54
		3,8	11644	8133	70	2,66	3,5	9964	8652	62	2,49	3,5	11057	8367	70	2,66	3,5	/	/	/	/	3,5	/	/	/	/
	9	4	11408	8038	62	2,49	4	9697	8546	46	2,12	4	10831	8278	57	2,35	4	12251	8094	70	2,66	4,4	13548	8965	70	2,66
		5	10543	7703	36	1,83	5	9095	8306	28	1,58	5	10079	7982	33	1,75	5	11412	7770	42	1,99	5	12991	8753	53	2,26
		6	9756	7402	22	1,41	6	8134	8004	17	1,18	6	9327	7692	21	1,35	6	10573	7452	26	1,53	6	12063	8406	33	1,74
		7	8969	7106	15	1,11	7	7768	7643	11	0,96	7	8725	7463	14	1,08	7	9734	7139	17	1,21	7	11321	8133	22	1,41
	10	3,5	10653	7748	70	2,66	3,5	9053	8289	52	2,25	3,5	10009	7954	62	2,48	3,7	11418	7770	70	2,66	3,5	/	/	/	/
		4	10216	7575	51	2,22	4	8808	8189	39	1,92	4	9731	7848	46	2,12	4	11105	7653	59	2,41	4,1	12714	8646	70	2,66
		5	9340	7245	29	1,62	5	7915	7788	22	1,38	5	9036	7580	28	1,57	5	10245	7329	33	1,76	5	11843	8323	44	2,06
		6	8756	7028	19	1,27	6	7621	7499	15	1,1	6	8411	7346	18	1,23	6	9384	7011	21	1,36	6	10972	8005	28	1,59
	10	7	8100	6788	12	0,99																				

Таблицы холодопроизводительности

КАНАЛЬНЫЕ НИЗКОНАПОРНЫЕ ДВУХТРУБНЫЕ ФАНКОЙЛЫ

Модель	EWT	Δt	Температура воздуха на входе в фанкойл																				
			DB 21 °C, WB 15 °C				DB 26,7 °C, WB 19,4 °C				DB 27 °C, WB 19 °C				DB 29 °C, WB 21 °C				DB 33 °C, WB 25 °C				
			TH	SH	WF	WPD	TH	SH	WF	WPD	TH	SH	WF	WPD	TH	SH	WF	WPD	TH	SH	WF	WPD	
	°C	°C	кВт	кВт	м³/ч	кПа	кВт	кВт	м³/ч	кПа	кВт	кВт	м³/ч	кПа	кВт	кВт	м³/ч	кПа	°C	°C	м³/ч	кПа	
LSF-200DG22	5	3	1,82	1,32	0,52	26,6	2,80	1,69	0,80	63,1	2,75	1,76	0,79	60,6	3,07	1,61	0,88	75,6	4,13	2,00	1,18	136,9	
		4	1,71	1,25	0,37	13,2	2,70	1,64	0,58	32,8	2,65	1,71	0,57	31,8	2,95	1,56	0,63	39,2	4,00	1,94	0,86	72,3	
	6	5	1,58	1,19	0,27	7,2	2,58	1,58	0,44	19,2	2,53	1,66	0,43	18,5	2,83	2,45	0,49	23,2	3,87	1,90	0,67	43,4	
		6	1,44	1,14	0,21	4,2	2,46	1,54	0,35	12,2	2,42	1,60	0,35	11,7	2,71	1,44	0,39	14,7	3,78	1,84	0,54	28,7	
		7	1,30	1,07	0,16	2,5	2,34	1,46	0,29	8,1	2,29	1,55	0,28	7,7	2,59	1,38	0,32	9,9	3,65	1,78	0,45	19,7	
		3	1,64	1,24	0,47	21,7	2,64	1,62	0,76	56,2	2,58	1,69	0,74	53,7	2,91	1,54	0,83	68,1	3,97	1,94	1,14	126,5	
	7	4	1,53	1,18	0,33	10,5	2,54	1,57	0,55	29,2	2,48	1,63	0,53	27,8	2,79	1,49	0,60	35,3	3,84	1,87	0,83	66,7	
		5	1,41	1,13	0,24	5,7	2,42	1,51	0,42	16,9	2,37	1,59	0,41	16,2	2,68	1,43	0,46	20,8	3,71	1,81	0,64	39,9	
		6	1,27	1,08	0,18	3,2	2,30	1,46	0,33	10,6	2,25	1,53	0,32	10,1	2,55	1,37	0,37	13,1	3,62	1,75	0,52	26,3	
		7	1,11	1,00	0,14	1,8	2,18	1,40	0,27	7,0	2,13	1,49	0,26	6,7	2,43	1,31	0,30	8,7	3,49	1,71	0,43	18,0	
	8	3	1,47	1,17	0,42	17,4	2,47	1,54	0,71	49,0	2,42	1,62	0,69	46,9	2,74	1,46	0,79	60,3	3,78	1,84	1,08	114,7	
		4	1,35	1,12	0,29	8,2	2,37	1,49	0,51	25,3	2,30	1,57	0,50	24,0	2,63	1,41	0,57	31,3	3,68	1,81	0,79	61,3	
		5	1,22	1,07	0,21	4,3	2,25	1,43	0,39	14,6	2,2	1,51	0,38	14	2,50	1,36	0,43	18,1	3,56	1,75	0,61	36,6	
		6	1,07	1,02	0,15	2,3	2,13	1,39	0,31	9,1	2,09	1,46	0,30	8,8	2,39	1,30	0,34	11,5	3,46	1,68	0,50	24,1	
	9	7	0,93	0,93	0,11	1,3	2,02	1,33	0,25	6,0	1,95	1,42	0,24	5,6	2,26	1,24	0,28	7,6	3,33	1,62	0,41	16,4	
		3	1,29	1,11	0,37	13,3	2,30	1,48	0,66	42,6	2,25	1,55	0,64	40,6	2,57	1,38	0,74	53,3	3,62	1,78	1,04	105,2	
		4	1,16	1,07	0,25	6,1	2,20	1,43	0,47	21,9	2,13	1,51	0,46	20,6	2,45	1,34	0,53	27,1	3,49	1,71	0,75	55,1	
		5	1,03	1,01	0,18	3,1	2,09	1,37	0,36	12,6	2,03	1,45	0,35	11,9	2,35	1,29	0,40	15,9	3,40	1,65	0,58	33,4	
	10	6	0,92	0,92	0,13	1,7	1,95	1,32	0,28	7,7	1,91	1,40	0,27	7,4	2,23	1,23	0,32	10,0	3,27	1,62	0,47	21,5	
		7	0,81	0,81	0,10	1,0	1,84	1,26	0,23	5,0	1,78	1,35	0,22	4,7	2,09	1,17	0,26	6,4	3,16	1,56	0,39	14,7	
		3	1,10	1,04	0,32	9,8	2,14	1,41	0,61	36,8	2,08	1,48	0,60	34,7	2,40	1,31	0,69	46,4	3,46	1,71	0,99	96,2	
		4	1,00	1,00	0,22	4,5	2,02	1,36	0,43	18,4	1,96	1,43	0,42	17,3	2,28	1,27	0,49	23,5	3,33	1,65	0,72	50,2	
	LSF-300DG22	5	5	0,92	0,90	0,16	2,5	1,91	1,30	0,33	10,6	1,85	1,39	0,32	9,9	2,17	1,21	0,37	13,6	3,24	1,59	0,56	30,3
			6	0,81	0,81	0,12	1,3	1,78	1,25	0,26	6,4	1,72	1,34	0,25	5,9	2,05	1,15	0,29	8,5	3,10	1,55	0,44	19,3
		6	7	0,66	0,66	0,08	0,6	1,65	1,19	0,20	4,0	1,59	1,28	0,20	3,7	1,91	1,10	0,23	5,4	3,00	1,50	0,37	13,3
			3	0,97	0,97	0,28	7,6	1,96	1,34	0,56	30,9	1,88	1,43	0,54	28,5	2,23	1,24	0,64	40,1	3,30	1,62	0,95	87,6
	7	4	0,89	0,89	0,19	3,6	1,84	1,29	0,40	15,3	1,78	1,38	0,38	14,3	2,10	1,20	0,45	20,0	3,17	1,59	0,68	45,3	
		5	0,80	0,80	0,14	1,8	1,72	1,24	0,30	8,6	1,65	1,33	0,28	7,9	1,99	1,14	0,34	11,5	3,07	1,53	0,53	27,2	
6		0,68	0,68	0,10	0,9	1,60	1,19	0,23	5,2	1,53	1,28	0,22	4,7	1,86	1,09	0,27	7,0	2,93	1,49	0,42	17,3		
7		0,43	0,43	0,05	0,3	1,46	1,14	0,18	3,2	1,39	1,23	0,17	2,9	1,74	1,03	0,21	4,5	2,80	1,43	0,34	11,6		

Модель	EWT	Δt	Температура воздуха на входе в фанкойл																				
			DB 21 °C, WB 15 °C				DB 26,7 °C, WB 19,4 °C				DB 27 °C, WB 19 °C				DB 29 °C, WB 21 °C				DB 33 °C, WB 25 °C				
			TH	SH	WF	WPD	TH	SH	WF	WPD	TH	SH	WF	WPD	TH	SH	WF	WPD	TH	SH	WF	WPD	
	°C	°C	кВт	кВт	м³/ч	кПа	кВт	кВт	м³/ч	кПа	кВт	кВт	м³/ч	кПа	кВт	кВт	м³/ч	кПа	°C	°C	м³/ч	кПа	
LSF-300DG22	5	3	2,56	1,86	0,73	49,4	3,95	2,38	1,13	117,3	3,87	2,48	1,11	112,5	4,32	2,27	1,24	140,3	5,82	2,82	1,67	254,2	
		4	2,41	1,76	0,52	24,6	3,80	2,31	0,82	61,0	3,74	2,41	0,80	59,0	4,15	2,19	0,89	72,8	5,64	2,73	1,21	134,3	
	6	5	2,23	1,68	0,38	13,4	3,63	2,23	0,62	35,7	3,56	2,34	0,61	34,3	3,99	3,45	0,69	43,1	5,46	2,68	0,94	80,6	
		6	2,04	1,61	0,29	7,8	3,47	2,17	0,50	22,6	3,40	2,25	0,49	21,8	3,82	2,03	0,55	27,4	5,32	2,59	0,76	53,2	
		7	1,83	1,51	0,22	4,6	3,30	2,06	0,41	15,0	3,23	2,18	0,40	14,4	3,65	1,95	0,45	18,4	5,14	2,51	0,63	36,5	
		3	2,32	1,75	0,66	40,4	3,73	2,29	1,07	104,4	3,64	2,38	1,04	99,6	4,10	2,17	1,18	126,5	5,59	2,73	1,60	235,0	
	7	4	2,15	1,67	0,46	19,6	3,58	2,21	0,77	54,1	3,49	2,30	0,75	51,6	3,94	2,09	0,85	65,5	5,41	2,64	1,16	123,9	
		5	1,99	1,59	0,34	10,7	3,40	2,12	0,59	31,4	3,34	2,24	0,57	30,1	3,78	2,01	0,65	38,7	5,23	2,55	0,90	74,1	
		6	1,78	1,52	0,26	6,0	3,24	2,06	0,46	19,8	3,17	2,15	0,45	18,8	3,59	1,92	0,51	24,2	5,10	2,46	0,73	48,9	
		7	1,57	1,41	0,19	3,4	3,07	1,97	0,38	13,0	3,00	2,09	0,37	12,4	3,43	1,84	0,42	16,2	4,92	2,42	0,60	33,4	
	8	3	2,07	1,65	0,59	32,2	3,48	2,17	1,00	91,0	3,40	2,29	0,98	87,1	3,86	2,06	1,11	112,0	5,32	2,59	1,53	213,0	
		4	1,90	1,58	0,41	15,3	3,34	2,10	0,72	47,1	3,25	2,21	0,70	44,6	3,71	1,99	0,80	58,1	5,19	2,55	1,12	113,8	
		5	1,72	1,51	0,30	8,0	3,17	2,02	0,54	27,1	3,1	2,13	0,53	26	3,53	1,91	0,61	33,7	5,01	2,46	0,86	67,9	
		6	1,51	1,43	0,22	4,3	3,00	1,96	0,43	16,9	2,95	2,06	0,42	16,3	3,37	1,83	0,48	21,3	4,88	2,37	0,70	44,7	
	9	7	1,31	1,31	0,16	2,4	2,84	1,87	0,35	11,1	2,75	2,00	0,34	10,4	3,19	1,75	0,39	14,0	4,70	2,28	0,58	30,5	
		3	1,82	1,56	0,52	24,8	3,24	2,08	0,93	79,0	3,17	2,18	0,91	75,4	3,63	1,95	1,04	98,9	5,10	2,51	1,46	195,4	
		4	1,64	1,51	0,35	11,3	3,10	2,01	0,67	40,6	3,01	2,13	0,65	38,2	3,45	1,89	0,74	50,4	4,92	2,42	1,06	102,4	
		5	1,45	1,42	0,25	5,7	2,94	1,92	0,51	23,4	2,85	2,04	0,49	22,0	3,31	1,81	0,57	29,6	4,79	2,33	0,82	62,0	
	10	6	1,30	1,30	0,19	3,2	2,75	1,87	0,39	14,2	2,70	1,97	0,39	13,7	3,14	1,73	0,45	18,5	4,61	2,28	0,66	39,9	
		7	1,14	1,14	0,14	1,8	2,59	1,78	0,32	9,3	2,51	1,90	0,31	8,7	2,94	1,66	0,36	11,9	4,45	2,20	0,55	27,3	
		3	1,55	1,47	0,44	18,1	3,02	1,99	0,86	68,3	2,93	2,08	0,84	64,5	3,39	1,85	0,97	86,2	4,88	2,42	1,40	178,7	
		4	1,41	1,41	0,30	8,4	2,85	1,91	0,61	34,2	2,76	2,02	0,59	32,2	3,21	1,78	0,69	43,6	4,70	2,33	1,01	93,3	
	LSF-300DG22	5	5	1,30	1,26	0,22	4,6	2,69	1,83	0,46	19,6	2,61	1,95	0,45	18,4	3,06	1,70	0,53	25,3	4,56	2,24	0,78	56,3
			6	1,14	1,14	0,16	2,4	2,51	1,77	0,36	11,9	2,42	1,89	0,35	11,0	2,89	1,62	0,41	15,7	4,37	2,19	0,63	35,9
		6	7	0,93	0,93	0,11	1,2	2,33	1,68	0,29	7,5	2,25	1,81	0,28	7,0	2,69	1,55	0,33	10,0	4,22	2,11	0,52	24,6
			3	1,37	1,37	0,39	14,1	2,76	1,88	0,79	57,4	2,65	2,01	0,76	52,9	3,15	1,75	0,90	74,5	4,65	2,28	1,33	162,7
	7	4	1,26	1,26	0,27	6,7	2																

КАНАЛЬНЫЕ НИЗКОНАПОРНЫЕ ДВУХТРУБНЫЕ ФАНКОЙЛЫ

Модель	EWT	Δt	Температура воздуха на входе в фанкойл																				
			DB 21 °C, WB 15 °C				DB 26,7 °C, WB 19,4 °C				DB 27 °C, WB 19 °C				DB 29 °C, WB 21 °C				DB 33 °C, WB 25 °C				
			TH	SH	WF	WPD	TH	SH	WF	WPD	TH	SH	WF	WPD	TH	SH	WF	WPD	TH	SH	WF	WPD	
	°C	°C	кВт	кВт	м³/ч	кПа	кВт	кВт	м³/ч	кПа	кВт	кВт	м³/ч	кПа	кВт	кВт	м³/ч	кПа	°C	°C	м³/ч	кПа	
LSF-400DG22	5	3	3,31	2,40	0,95	34,2	5,10	3,07	1,46	81,2	4,99	3,20	1,43	77,9	5,58	2,93	1,60	97,2	7,50	3,64	2,15	176,0	
		4	3,11	2,27	0,67	17,0	4,90	2,98	1,05	42,2	4,82	3,11	1,04	40,8	5,36	2,83	1,15	50,4	7,27	3,52	1,56	93,0	
		5	2,87	2,17	0,49	9,3	4,69	2,87	0,81	24,7	4,59	3,01	0,79	23,7	5,15	4,45	0,89	29,8	7,04	3,46	1,21	55,8	
		6	2,63	2,08	0,38	5,4	4,48	2,79	0,64	15,7	4,39	2,91	0,63	15,1	4,92	2,62	0,71	18,9	6,87	3,35	0,98	36,9	
	6	7	2,35	1,95	0,29	3,2	4,26	2,66	0,52	10,4	4,16	2,81	0,51	9,9	4,72	2,52	0,58	12,8	6,64	3,23	0,82	25,3	
		3	2,99	2,26	0,86	27,9	4,81	2,95	1,38	72,2	4,70	3,08	1,35	69,0	5,29	2,79	1,52	87,5	7,22	3,52	2,07	162,7	
		4	2,78	2,15	0,60	13,5	4,62	2,85	0,99	37,5	4,51	2,97	0,97	35,7	5,08	2,70	1,09	45,4	6,98	3,41	1,50	85,7	
		5	2,56	2,05	0,44	7,4	4,39	2,74	0,76	21,7	4,31	2,89	0,74	20,9	4,88	2,60	0,84	26,8	6,75	3,29	1,16	51,3	
	7	6	2,30	1,96	0,33	4,1	4,18	2,66	0,60	13,7	4,09	2,78	0,59	13,0	4,63	2,48	0,66	16,8	6,58	3,17	0,94	33,8	
		7	2,03	1,82	0,25	2,4	3,97	2,54	0,49	9,0	3,87	2,70	0,48	8,6	4,43	2,38	0,54	11,2	6,35	3,12	0,78	23,1	
		3	2,67	2,12	0,77	22,3	4,49	2,81	1,29	63,0	4,39	2,95	1,26	60,3	4,98	2,66	1,43	77,5	6,87	3,35	1,97	147,4	
		4	2,45	2,04	0,53	10,6	4,31	2,71	0,93	32,6	4,19	2,85	0,90	30,9	4,78	2,57	1,03	40,2	6,70	3,29	1,44	78,8	
	8	5	2,22	1,95	0,38	5,5	4,09	2,61	0,70	18,8	4,0	2,75	0,69	18,0	4,55	2,46	0,78	23,3	6,46	3,17	1,11	47,0	
		6	1,95	1,85	0,28	3,0	3,87	2,53	0,56	11,7	3,80	2,66	0,55	11,3	4,35	2,35	0,62	14,8	6,29	3,06	0,90	30,9	
		7	1,69	1,69	0,21	1,6	3,67	2,42	0,45	7,7	3,54	2,57	0,44	7,2	4,12	2,26	0,51	9,7	6,06	2,94	0,74	21,1	
		3	2,34	2,01	0,67	17,2	4,18	2,68	1,20	54,7	4,09	2,81	1,17	52,2	4,68	2,51	1,34	68,5	6,58	3,23	1,89	135,3	
	9	4	2,11	1,95	0,45	7,8	4,00	2,59	0,86	28,1	3,88	2,75	0,83	26,4	4,46	2,44	0,96	34,9	6,35	3,12	1,37	70,9	
		5	1,87	1,83	0,32	3,9	3,80	2,48	0,65	16,2	3,68	2,63	0,63	15,3	4,27	2,34	0,73	20,5	6,18	3,00	1,06	42,9	
		6	1,68	1,68	0,24	2,2	3,55	2,41	0,51	9,8	3,48	2,54	0,50	9,5	4,05	2,23	0,58	12,8	5,95	2,94	0,85	27,6	
		7	1,47	1,47	0,18	1,2	3,34	2,30	0,41	6,4	3,24	2,45	0,40	6,0	3,79	2,14	0,47	8,3	5,74	2,83	0,70	18,9	
	10	3	2,00	1,90	0,57	12,5	3,89	2,56	1,12	47,3	3,78	2,69	1,08	44,7	4,37	2,39	1,25	59,7	6,29	3,12	1,80	123,7	
		4	1,82	1,82	0,39	5,8	3,67	2,47	0,79	23,7	3,56	2,61	0,77	22,3	4,14	2,30	0,89	30,2	6,06	3,00	1,30	64,6	
		5	1,68	1,63	0,29	3,2	3,47	2,37	0,60	13,6	3,37	2,52	0,58	12,7	3,94	2,20	0,68	17,5	5,89	2,89	1,01	39,0	
		6	1,47	1,47	0,21	1,7	3,24	2,28	0,46	8,2	3,13	2,44	0,45	7,6	3,73	2,10	0,54	10,9	5,64	2,82	0,81	24,8	
	LSF-500DG22	7	7	1,20	1,20	0,15	0,8	3,00	2,17	0,37	5,2	2,90	2,33	0,36	4,8	3,47	2,00	0,43	6,9	5,45	2,72	0,67	17,0
			3	1,77	1,77	0,51	9,7	3,57	2,43	1,02	39,8	3,42	2,59	0,98	36,6	4,06	2,26	1,16	51,6	6,00	2,94	1,72	112,6
			4	1,62	1,62	0,35	4,6	3,35	2,34	0,72	19,7	3,23	2,51	0,69	18,4	3,83	2,18	0,82	25,7	5,75	2,89	1,24	58,2
			5	1,45	1,45	0,25	2,4	3,13	2,26	0,54	11,0	3,00	2,42	0,52	10,1	3,62	2,08	0,62	14,8	5,58	2,78	0,96	35,0
8		6	1,24	1,24	0,18	1,2	2,91	2,16	0,42	6,6	2,78	2,33	0,40	6,0	3,39	1,97	0,49	9,0	5,33	2,71	0,76	22,2	
		7	0,79	0,79	0,10	0,4	2,66	2,07	0,33	4,1	2,53	2,25	0,31	3,7	3,17	1,88	0,39	5,8	5,10	2,60	0,63	14,9	

Модель	EWT	Δt	Температура воздуха на входе в фанкойл																				
			DB 21 °C, WB 15 °C				DB 26,7 °C, WB 19,4 °C				DB 27 °C, WB 19 °C				DB 29 °C, WB 21 °C				DB 33 °C, WB 25 °C				
			TH	SH	WF	WPD	TH	SH	WF	WPD	TH	SH	WF	WPD	TH	SH	WF	WPD	TH	SH	WF	WPD	
	°C	°C	кВт	кВт	м³/ч	кПа	кВт	кВт	м³/ч	кПа	кВт	кВт	м³/ч	кПа	кВт	кВт	м³/ч	кПа	°C	°C	м³/ч	кПа	
LSF-500DG22	5	3	3,80	2,76	1,09	45,6	5,86	3,53	1,68	108,2	5,74	3,68	1,65	103,9	6,41	3,37	1,84	129,5	8,63	4,18	2,47	234,6	
		4	3,58	2,61	0,77	22,7	5,64	3,43	1,21	56,3	5,54	3,58	1,19	54,4	6,16	3,25	1,32	67,2	8,36	4,05	1,80	124,0	
		5	3,31	2,50	0,57	12,4	5,39	3,31	0,93	33,0	5,28	3,46	0,91	31,7	5,92	5,12	1,02	39,8	8,10	3,98	1,39	74,4	
		6	3,02	2,39	0,43	7,2	5,15	3,21	0,74	20,9	5,05	3,35	0,72	20,1	5,66	3,01	0,81	25,3	7,90	3,85	1,13	49,1	
	6	7	2,71	2,24	0,33	4,2	4,90	3,06	0,60	13,9	4,79	3,23	0,59	13,3	5,42	2,89	0,67	17,0	7,63	3,72	0,94	33,7	
		3	3,44	2,60	0,99	37,2	5,53	3,39	1,59	96,3	5,40	3,54	1,55	92,0	6,09	3,21	1,74	116,7	8,30	4,05	2,38	216,9	
		4	3,19	2,48	0,69	18,1	5,31	3,27	1,14	50,0	5,18	3,42	1,11	47,6	5,84	3,11	1,26	60,5	8,03	3,92	1,73	114,3	
		5	2,95	2,36	0,51	9,9	5,05	3,15	0,87	28,9	4,95	3,32	0,85	27,8	5,61	2,99	0,96	35,7	7,77	3,78	1,34	68,4	
	7	6	2,65	2,26	0,38	5,5	4,81	3,06	0,69	18,2	4,70	3,19	0,67	17,4	5,33	2,85	0,76	22,4	7,57	3,65	1,08	45,1	
		7	2,33	2,10	0,29	3,1	4,56	2,92	0,56	12,0	4,45	3,11	0,55	11,4	5,09	2,73	0,63	15,0	7,30	3,58	0,90	30,9	
		3	3,07	2,44	0,88	29,8	5,16	3,23	1,48	84,0	5,05	3,39	1,45	80,4	5,73	3,05	1,64	103,4	7,90	3,85	2,26	196,6	
		4	2,82	2,35	0,61	14,1	4,95	3,11	1,06	43,5	4,82	3,28	1,04	41,2	5,50	2,95	1,18	53,7	7,70	3,78	1,66	105,1	
	8	5	2,55	2,24	0,44	7,4	4,70	3,00	0,81	25,1	4,6	3,17	0,79	24	5,24	2,83	0,90	31,1	7,43	3,65	1,28	62,7	
		6	2,24	2,12	0,32	4,0	4,45	2,91	0,64	15,6	4,37	3,05	0,63	15,1	5,00	2,71	0,72	19,7	7,24	3,52	1,04	41,2	
		7	1,94	1,94	0,24	2,2	4,22	2,78	0,52	10,3	4,08	2,96	0,50	9,6	4,73	2,60	0,58	13,0	6,97	3,39	0,86	28,1	
		3	2,69	2,32	0,77	22,9	4,81	3,09	1,38	73,0	4,70	3,23	1,35	69,6	5,38	2,89	1,54	91,3	7,57	3,72	2,17	180,4	
	9	4	2,43	2,24	0,52	10,5	4,60	2,98	0,99	37,5	4,46	3,16	0,96	35,3	5,12	2,80	1,10	46,5	7,30	3,58	1,57	94,5	
		5	2,15	2,10	0,37	5,2	4,37	2,85	0,75	21,6	4,23	3,03	0,73	20,3	4,91	2,69	0,84	27,3	7,10	3,45	1,22	57,2	
		6	1,93	1,93	0,28	2,9	4,08	2,77	0,59	13,1	4,00	2,92	0,57	12,6	4,66	2,56	0,67	17,1	6,84	3,39	0,98	36,8	
		7	1,69	1,69	0,21	1,6	3,84	2,64	0,47	8,5	3,72	2,82	0,46	8,0	4,36	2,46	0,54	11,0	6,60	3,26	0,81	25,2	
	10	3	2,30	2,18	0,66	16,7	4,47	2,95	1,28	63,1	4,35	3,09	1,25	59,6	5,02	2,75	1,44	79,5	7,24	3,58	2,07	164,9	
		4	2,09	2,09	0,45	7,7	4,22	2,84	0,91	31,6	4,10	3,00	0,88	29,7	4,77	2,65	1,02	40,3	6,97	3,45	1,50	86,1	
		5	1,93	1,87	0,33	4,2	4,00	2,72	0,69	18,1	3,87	2,90	0,67	17,0	4,53	2,53	0,78	23,3	6,77	3,32	1,16	52,0	
		6	1,69	1,69	0,24	2,3	3,73	2,62	0,53	11,0	3,60	2,81	0,52	10,2	4,29	2,41	0,62	14,5	6,49	3,25	0,93	33,1	
	LSF-500DG22	7	7	1,38	1,38	0,17	1,1	3,45	2,50	0,42	6,9	3,33	2,68	0,41	6,4	4,00	2,30	0,49	9,2	6,27	3,13	0,77	22,7
			3	2,03	2,03	0,58	13,0	4,10	2,79	1,18	53,0	3,94	2,98	1,13	48,8	4,67	2,60	1,34	68,8	6,90	3,39	1,98	150,1
			4	1,87	1,87	0,40	6,2	3,85	2,69	0,83	26,3	3,72											

Таблицы холодопроизводительности

КАНАЛЬНЫЕ НИЗКОНАПОРНЫЕ ДВУХТРУБНЫЕ ФАНКОЙЛЫ

Модель	EWT	Δt	Температура воздуха на входе в фанкойл																			
			DB 21 °C, WB 15 °C				DB 26,7 °C, WB 19,4 °C				DB 27 °C, WB 19 °C				DB 29 °C, WB 21 °C				DB 33 °C, WB 25 °C			
			TH	SH	WF	WPD	TH	SH	WF	WPD	TH	SH	WF	WPD	TH	SH	WF	WPD	TH	SH	WF	WPD
LSF-600DG22	3	°C	4,80	3,48	1,37	68,4	7,39	4,45	2,12	162,4	7,24	4,65	2,08	155,8	8,08	4,24	2,32	194,3	10,88	5,27	3,12	351,9
			4	4,51	3,29	0,97	34,0	7,11	4,32	1,53	84,4	6,99	4,51	1,50	81,7	7,77	4,10	1,67	100,9	10,55	5,11	2,27
	5	5	4,17	3,15	0,72	18,6	6,80	4,17	1,17	49,4	6,66	4,37	1,15	47,5	7,47	6,45	1,28	59,6	10,21	5,02	1,76	111,6
		6	3,81	3,01	0,55	10,8	6,49	4,05	0,93	31,3	6,37	4,22	0,91	30,1	7,14	3,80	1,02	37,9	9,96	4,85	1,43	73,7
		7	3,41	2,82	0,42	6,4	6,18	3,86	0,76	20,8	6,03	4,08	0,74	19,9	6,84	3,65	0,84	25,5	9,62	4,69	1,18	50,6
		3	4,34	3,28	1,24	55,9	6,97	4,28	2,00	144,5	6,81	4,46	1,95	138,0	7,67	4,05	2,20	175,1	10,46	5,11	3,00	325,4
	6	4	4,03	3,12	0,87	27,1	6,70	4,13	1,44	75,0	6,54	4,31	1,41	71,4	7,37	3,92	1,58	90,7	10,13	4,94	2,18	171,5
		5	3,72	2,98	0,64	14,8	6,37	3,98	1,10	43,4	6,24	4,18	1,07	41,7	7,07	3,77	1,22	53,5	9,79	4,77	1,68	102,6
		6	3,34	2,85	0,48	8,3	6,07	3,86	0,87	27,4	5,93	4,03	0,85	26,1	6,72	3,60	0,96	33,6	9,54	4,60	1,37	67,7
		7	2,94	2,64	0,36	4,7	5,75	3,68	0,71	18,1	5,61	3,92	0,69	17,2	6,42	3,45	0,79	22,5	9,21	4,52	1,13	46,3
	7	3	3,88	3,08	1,11	44,6	6,51	4,07	1,87	126,0	6,37	4,28	1,83	120,6	7,22	3,85	2,07	155,1	9,96	4,85	2,86	294,9
		4	3,56	2,96	0,76	21,2	6,24	3,93	1,34	65,2	6,08	4,13	1,31	61,7	6,94	3,72	1,49	80,5	9,71	4,77	2,09	157,6
		5	3,21	2,82	0,55	11,1	5,93	3,78	1,02	37,6	5,8	3,99	1,00	36,0	6,60	3,57	1,14	46,7	9,37	4,60	1,61	94,0
		6	2,83	2,68	0,41	5,9	5,62	3,67	0,80	23,4	5,52	3,85	0,79	22,6	6,30	3,41	0,90	29,5	9,12	4,44	1,31	61,8
	8	7	2,45	2,45	0,30	3,3	5,31	3,51	0,65	15,4	5,14	3,73	0,63	14,4	5,97	3,27	0,73	19,4	8,79	4,27	1,08	42,2
		3	3,40	2,92	0,97	34,3	6,07	3,89	1,74	109,4	5,93	4,08	1,70	104,4	6,79	3,64	1,95	137,0	9,54	4,69	2,74	270,6
		4	3,06	2,83	0,66	15,7	5,80	3,76	1,25	56,3	5,62	3,98	1,21	52,9	6,46	3,53	1,39	69,8	9,21	4,52	1,98	141,7
		5	2,71	2,65	0,47	7,9	5,51	3,60	0,95	32,5	5,34	3,82	0,92	30,5	6,18	3,39	1,06	40,9	8,96	4,35	1,54	85,8
	9	6	2,44	2,44	0,35	4,4	5,15	3,49	0,74	19,7	5,05	3,68	0,72	18,9	5,88	3,23	0,84	25,7	8,62	4,27	1,24	55,2
		7	2,13	2,13	0,26	2,5	4,85	3,33	0,60	12,8	4,70	3,56	0,58	12,0	5,50	3,10	0,68	16,5	8,32	4,11	1,02	37,8
		3	2,90	2,75	0,83	25,1	5,64	3,72	1,62	94,6	5,48	3,90	1,57	89,3	6,34	3,46	1,82	119,3	9,12	4,52	2,62	247,4
		4	2,64	2,64	0,57	11,6	5,32	3,58	1,14	47,4	5,16	3,78	1,11	44,6	6,01	3,34	1,29	60,4	8,79	4,35	1,89	129,1
	10	5	2,44	2,36	0,42	6,3	5,04	3,43	0,87	27,2	4,88	3,66	0,84	25,5	5,72	3,19	0,98	35,0	8,54	4,18	1,47	78,0
		6	2,13	2,13	0,31	3,4	4,70	3,31	0,67	16,4	4,54	3,54	0,65	15,3	5,42	3,04	0,78	21,8	8,18	4,09	1,17	49,7
		7	1,74	1,74	0,21	1,7	4,35	3,15	0,53	10,3	4,20	3,38	0,52	9,6	5,04	2,90	0,62	13,9	7,90	3,94	0,97	34,1
		3	2,56	2,56	0,73	19,5	5,17	3,52	1,48	79,5	4,96	3,76	1,42	73,2	5,89	3,28	1,69	103,2	8,70	4,27	2,50	225,2

Примечания

EWT — температура входящей воды; DB — сухой термометр; TH — полная холодопроизводительность; WF — расход воды;
 Δt — разность температур; WB — влажный термометр; SH — ощутимая холодопроизводительность; WPD — гидравлическое сопротивление.
 Данные в таблице соответствуют данным, полученным при использовании обычного типа фанкойлов на высокой скорости вентилятора.

КАНАЛЬНЫЕ НИЗКОНАПОРНЫЕ ЧЕТЫРЕХТРУБНЫЕ ФАНКОЙЛЫ

Модель	EWT	Δt	Температура воздуха на входе в фанкойл																			
			DB 26,7 °C, WB 19,4 °C				DB 27 °C, WB 18 °C				DB 27 °C, WB 19 °C				DB 27 °C, WB 20 °C				DB 29 °C, WB 21 °C			
			TH	SH	WF	WPD	TH	SH	WF	WPD	TH	SH	WF	WPD	TH	SH	WF	WPD	TH	SH	WF	WPD
LSF-200DG42	3	°C	1,65	1,20	0,47	14,4	2,55	1,54	0,73	34,3	2,50	1,60	0,72	32,9	2,79	1,46	0,80	41,0	3,75	1,82	1,08	74,3
			4	1,56	1,13	0,33	7,2	2,45	1,49	0,53	17,8	2,41	1,56	0,52	17,2	2,68	1,41	0,58	21,3	3,64	1,76	0,78
	5	5	1,44	1,09	0,25	3,9	2,34	1,44	0,40	10,4	2,30	1,51	0,40	10,0	2,57	2,23	0,44	12,6	3,52	1,73	0,61	23,6
		6	1,31	1,04	0,19	2,3	2,24	1,40	0,32	6,6	2,20	1,45	0,31	6,4	2,46	1,31	0,35	8,0	3,43	1,67	0,49	15,6
		7	1,18	0,97	0,14	1,3	2,13	1,33	0,26	4,4	2,08	1,41	0,26	4,2	2,36	1,26	0,29	5,4	3,32	1,62	0,41	10,7
		3	1,49	1,13	0,43	11,8	2,40	1,47	0,69	30,5	2,35	1,54	0,67	29,1	2,65	1,40	0,76	37,0	3,61	1,76	1,03	68,7
	6	4	1,39	1,08	0,30	5,7	2,31	1,42	0,50	15,8	2,25	1,49	0,48	15,1	2,54	1,35	0,55	19,1	3,49	1,70	0,75	36,2
		5	1,28	1,03	0,22	3,1	2,20	1,37	0,38	9,2	2,15	1,44	0,37	8,8	2,44	1,30	0,42	11,3	3,38	1,65	0,58	21,7
		6	1,15	0,98	0,17	1,7	2,09	1,33	0,30	5,8	2,04	1,39	0,29	5,5	2,32	1,24	0,33	7,1	3,29	1,59	0,47	14,3
		7	1,01	0,91	0,12	1,0	1,98	1,27	0,24	3,8	1,93	1,35	0,24	3,6	2,21	1,19	0,27	4,7	3,17	1,56	0,39	9,8
	7	3	1,34	1,06	0,38	9,4	2,25	1,40	0,64	26,6	2,20	1,47	0,63	25,5	2,49	1,33	0,71	32,7	3,43	1,67	0,98	62,2
		4	1,23	1,02	0,26	4,5	2,15	1,35	0,46	13,8	2,10	1,43	0,45	13,0	2,39	1,28	0,51	17,0	3,35	1,65	0,72	33,3
		5	1,11	0,97	0,19	2,3	2,04	1,30	0,35	7,9	2,0	1,38	0,34	7,6	2,28	1,23	0,39	9,9	3,23	1,59	0,56	19,9
		6	0,98	0,92	0,14	1,3	1,94	1,27	0,28	4,9	1,90	1,33	0,27	4,8	2,17	1,18	0,31	6,2	3,15	1,53	0,45	13,1
	8	7	0,85	0,85	0,10	0,7	1,83	1,21	0,23	3,3	1,77	1,29	0,22	3,0	2,06	1,13	0,25	4,1	3,03	1,47	0,37	8,9
		3	1,17	1,01	0,34	7,2	2,09	1,34	0,60	23,1	2,04	1,41	0,59	22,0	2,34	1,26	0,67	28,9	3,29	1,62	0,94	57,1
		4	1,06	0,98	0,23	3,3	2,00	1,30	0,43	11,9	1,94	1,37	0,42	11,2	2,23	1,22	0,48	14,7	3,17	1,56	0,68	29,9
		5	0,94	0,91	0,16	1,7	1,90	1,24	0,33	6,9	1,84	1,32	0,32	6,4	2,13	1,17	0,37	8,6	3,09	1,50	0,53	18,1
	9	6	0,84	0,84	0,12	0,9	1,77	1,20	0,25	4,2	1,74	1,27	0,25	4,0	2,03	1,11	0,29	5,4	2,97	1,47	0,43	11,7
		7	0,73	0,73	0,09	0,5	1,67	1,15	0,21	2,7	1,62	1,23	0,20	2,5	1,90	1,07	0,23	3,5	2,87	1,42	0,35	8,0
		3	1,00	0,95	0,29	5,3	1,95	1,28	0,56	20,0	1,89	1,34	0,54	18,9	2,18	1,19	0,63	25,2	3,15	1,56	0,90	52,2
		4	0,91	0,91	0,20	2,5	1,84	1,24	0,39	10,0	1,78	1,30	0,38	9,4	2,07	1,15	0,45	12,7	3,03	1,50	0,65	27,3
	10	5	0,84	0,81	0,14	1,3	1,74	1,18	0,30	5,7	1,68	1,26	0,29	5,4	1,97	1,10	0,34	7,4	2,94	1,44	0,51	16,5
		6	0,74	0,74	0,11	0,7	1,62	1,14	0,23	3,5	1,56	1,22	0,22	3,2	1,87	1,05	0,27	4,6	2,82	1,41	0,40	10,5
		7	0,60	0,60	0,07	0,3	1,50	1,09	0,18	2,2	1,45	1,17	0,18	2,0	1,74	1,00	0,21	2,9	2,72	1,36	0,33	7,2
		3	0,88	0,88	0,25	4,1	1,78	1,22	0,51	16,8	1,71	1,30	0,49	15,5	2,03	1,13	0,58	21,8	3,00	1,47	0,86	47,5

Примечания

EWT — температура входящей воды; DB — сухой термометр; TH — полная холодопроизводительность; WF — расход воды;
 Δt — разность температур; WB — влажный термометр; SH — ощутимая холодопроизводительность; WPD — гидравлическое сопротивление.
 Данные в таблице соответствуют данным, полученным при использовании обычного типа фанкойлов на высокой скорости вентилятора.



КАНАЛЬНЫЕ НИЗКОНАПОРНЫЕ ЧЕТЫРЕХТРУБНЫЕ ФАНКОЙЛЫ

Модель	EWT	Δt	Температура воздуха на входе в фанкойл																			
			DB 26,7 °C, WB 19,4 °C				DB 27 °C, WB 18 °C				DB 27 °C, WB 19 °C				DB 27 °C, WB 20 °C				DB 29 °C, WB 21 °C			
			TH	SH	WF	WPD	TH	SH	WF	WPD	TH	SH	WF	WPD	TH	SH	WF	WPD	TH	SH	WF	WPD
	°C	°C	кВт	кВт	м³/ч	кПа	кВт	кВт	м³/ч	кПа	кВт	кВт	м³/ч	кПа	кВт	кВт	м³/ч	кПа	кВт	кВт	м³/ч	кПа
LSF-300DG42	5	3	2,23	1,62	0,64	27,3	3,44	2,07	0,99	64,9	3,37	2,16	0,97	62,3	3,76	1,98	1,08	77,7	5,06	2,45	1,45	140,8
		4	2,10	1,53	0,45	13,6	3,31	2,01	0,71	33,8	3,25	2,10	0,70	32,7	3,62	1,91	0,78	40,3	4,91	2,38	1,06	74,4
		5	1,94	1,46	0,33	7,4	3,16	1,94	0,54	19,8	3,10	2,03	0,53	19,0	3,48	3,00	0,60	23,9	4,75	2,34	0,82	44,6
		6	1,77	1,40	0,25	4,3	3,02	1,89	0,43	12,5	2,96	1,96	0,42	12,1	3,32	1,77	0,48	15,2	4,64	2,26	0,66	29,5
	6	3	2,02	1,53	0,58	22,3	3,25	1,99	0,93	57,8	3,17	2,08	0,91	55,2	3,57	1,89	1,02	70,0	4,87	2,38	1,40	130,1
		4	1,87	1,45	0,40	10,8	3,12	1,92	0,67	30,0	3,04	2,01	0,65	28,6	3,43	1,82	0,74	36,3	4,71	2,30	1,01	68,6
		5	1,73	1,39	0,30	5,9	2,96	1,85	0,51	17,4	2,91	1,95	0,50	16,7	3,29	1,75	0,57	21,4	4,56	2,22	0,78	41,0
		6	1,55	1,32	0,22	3,3	2,82	1,80	0,40	10,9	2,76	1,87	0,40	10,4	3,13	1,68	0,45	13,4	4,44	2,14	0,64	27,1
	7	3	1,37	1,23	0,17	1,9	2,68	1,71	0,33	7,2	2,61	1,82	0,32	6,9	2,99	1,61	0,37	9,0	4,29	2,10	0,53	18,5
		4	1,80	1,43	0,52	17,9	3,03	1,89	0,87	50,4	2,96	1,99	0,85	48,2	3,36	1,79	0,96	62,0	4,64	2,26	1,33	117,9
		5	1,66	1,38	0,36	8,5	2,91	1,83	0,62	26,1	2,83	1,92	0,61	24,7	3,23	1,73	0,69	32,2	4,52	2,22	0,97	63,0
		6	1,50	1,31	0,26	4,4	2,76	1,76	0,47	15,0	2,7	1,86	0,46	14,4	3,07	1,66	0,53	18,7	4,36	2,14	0,75	37,6
	8	3	1,32	1,25	0,19	2,4	2,61	1,71	0,37	9,4	2,57	1,79	0,37	9,0	2,93	1,59	0,42	11,8	4,25	2,06	0,61	24,7
		4	1,14	1,14	0,14	1,3	2,47	1,63	0,30	6,2	2,39	1,74	0,29	5,8	2,78	1,52	0,34	7,8	4,09	1,99	0,50	16,9
		5	1,58	1,36	0,45	13,7	2,82	1,81	0,81	43,8	2,76	1,90	0,79	41,8	3,16	1,69	0,91	54,8	4,44	2,18	1,27	108,2
		6	1,43	1,32	0,31	6,3	2,70	1,75	0,58	22,5	2,62	1,85	0,56	21,2	3,01	1,64	0,65	27,9	4,29	2,10	0,92	56,7
	9	3	1,26	1,24	0,22	3,1	2,56	1,68	0,44	13,0	2,49	1,78	0,43	12,2	2,88	1,58	0,50	16,4	4,17	2,03	0,72	34,3
		4	1,13	1,13	0,16	1,8	2,40	1,62	0,34	7,9	2,35	1,71	0,34	7,6	2,74	1,50	0,39	10,3	4,01	1,99	0,58	22,1
		5	0,99	0,99	0,12	1,0	2,26	1,55	0,28	5,1	2,19	1,66	0,27	4,8	2,56	1,44	0,31	6,6	3,87	1,91	0,48	15,1
		6	1,35	1,28	0,39	10,0	2,63	1,73	0,75	37,8	2,55	1,82	0,73	35,7	2,95	1,61	0,85	47,7	4,25	2,10	1,22	99,0
	10	3	1,23	1,23	0,26	4,6	2,48	1,67	0,53	19,0	2,40	1,76	0,52	17,8	2,80	1,55	0,60	24,2	4,09	2,03	0,88	51,7
		4	1,13	1,10	0,20	2,5	2,35	1,60	0,40	10,9	2,27	1,70	0,39	10,2	2,66	1,48	0,46	14,0	3,97	1,95	0,68	31,2
		5	0,99	0,99	0,14	1,4	2,19	1,54	0,31	6,6	2,11	1,65	0,30	6,1	2,52	1,41	0,36	8,7	3,81	1,91	0,55	19,9
		6	0,81	0,81	0,10	0,7	2,03	1,46	0,25	4,1	1,96	1,57	0,24	3,9	2,35	1,35	0,29	5,5	3,68	1,84	0,45	13,6
	10	3	1,19	1,19	0,34	7,8	2,41	1,64	0,69	31,8	2,31	1,75	0,66	29,3	2,74	1,53	0,79	41,3	4,05	1,99	1,16	90,1
		4	1,09	1,09	0,24	3,7	2,26	1,58	0,49	15,8	2,18	1,69	0,47	14,7	2,58	1,47	0,56	20,6	3,88	1,95	0,84	46,6
		5	0,98	0,98	0,17	1,9	2,11	1,53	0,36	8,8	2,02	1,64	0,35	8,1	2,45	1,40	0,42	11,8	3,76	1,88	0,65	28,0
		6	0,84	0,84	0,12	1,0	1,97	1,46	0,28	5,3	1,88	1,57	0,27	4,8	2,29	1,33	0,33	7,2	3,60	1,83	0,52	17,8
7	0,53	0,53	0,07	0,3	1,80	1,40	0,22	3,3	1,71	1,52	0,21	2,9	2,14	1,27	0,26	4,6	3,44	1,75	0,42	11,9		

Модель	EWT	Δt	Температура воздуха на входе в фанкойл																			
			DB 26,7 °C, WB 19,4 °C				DB 27 °C, WB 18 °C				DB 27 °C, WB 19 °C				DB 27 °C, WB 20 °C				DB 29 °C, WB 21 °C			
			TH	SH	WF	WPD	TH	SH	WF	WPD	TH	SH	WF	WPD	TH	SH	WF	WPD	TH	SH	WF	WPD
	°C	°C	кВт	кВт	м³/ч	кПа	кВт	кВт	м³/ч	кПа	кВт	кВт	м³/ч	кПа	кВт	кВт	м³/ч	кПа	кВт	кВт	м³/ч	кПа
LSF-400DG42	5	3	2,98	2,16	0,85	15,6	4,59	2,76	1,31	37,0	4,49	2,88	1,29	35,5	5,02	2,63	1,44	44,3	6,75	3,27	1,94	80,2
		4	2,80	2,04	0,60	7,8	4,41	2,68	0,95	19,2	4,34	2,80	0,93	18,6	4,82	2,55	1,04	23,0	6,55	3,17	1,41	42,4
		5	2,59	1,95	0,44	4,2	4,22	2,59	0,73	11,3	4,14	2,71	0,71	10,8	4,63	4,01	0,80	13,6	6,34	3,12	1,09	25,4
		6	2,36	1,87	0,34	2,5	4,03	2,51	0,58	7,1	3,95	2,62	0,57	6,9	4,43	2,36	0,64	8,6	6,18	3,01	0,89	16,8
	6	3	2,12	1,75	0,26	1,5	3,83	2,39	0,47	4,7	3,75	2,53	0,46	4,5	4,24	2,26	0,52	5,8	5,97	2,91	0,73	11,5
		4	2,69	2,04	0,77	12,7	4,33	2,65	1,24	32,9	4,23	2,77	1,21	31,4	4,76	2,51	1,37	39,9	6,49	3,17	1,86	74,1
		5	2,50	1,94	0,54	6,2	4,16	2,56	0,89	17,1	4,06	2,68	0,87	16,3	4,57	2,43	0,98	20,7	6,29	3,06	1,35	39,1
		6	2,31	1,85	0,40	3,4	3,95	2,47	0,68	9,9	3,88	2,60	0,67	9,5	4,39	2,34	0,76	12,2	6,08	2,96	1,05	23,4
	7	3	2,07	1,77	0,30	1,9	3,77	2,39	0,54	6,2	3,68	2,50	0,53	5,9	4,17	2,23	0,60	7,6	5,92	2,86	0,85	15,4
		4	1,82	1,64	0,22	1,1	3,57	2,29	0,44	4,1	3,48	2,43	0,43	3,9	3,98	2,14	0,49	5,1	5,71	2,81	0,70	10,5
		5	2,41	1,91	0,69	10,2	4,04	2,52	1,16	28,7	3,95	2,65	1,13	27,5	4,48	2,39	1,29	35,3	6,18	3,01	1,77	67,2
		6	2,21	1,84	0,47	4,8	3,88	2,44	0,83	14,8	3,77	2,57	0,81	14,1	4,31	2,31	0,93	18,3	6,03	2,96	1,30	35,9
	8	3	1,99	1,75	0,34	2,5	3,68	2,35	0,63	8,6	3,6	2,48	0,62	8,2	4,10	2,22	0,70	10,6	5,82	2,86	1,00	21,4
		4	1,76	1,66	0,25	1,4	3,49	2,28	0,50	5,3	3,42	2,39	0,49	5,1	3,91	2,12	0,56	6,7	5,66	2,75	0,81	14,1
		5	1,52	1,52	0,19	0,7	3,30	2,18	0,41	3,5	3,19	2,32	0,39	3,3	3,70	2,03	0,46	4,4	5,45	2,65	0,67	9,6
		6	1,32	1,32	0,16	0,6	3,19	2,17	0,46	4,5	3,13	2,29	0,45	4,3	3,65	2,01	0,52	5,8	5,35	2,65	0,77	12,6
	9	3	1,80	1,71	0,52	5,7	3,50	2,31	1,00	21,5	3,40	2,42	0,98	20,3	3,93	2,15	1,13	27,2	5,66	2,81	1,62	56,4
		4	1,64	1,64	0,35	2,6	3,30	2,22	0,71	10,8	3,21	2,35	0,69	10,2	3,73	2,07	0,80	13,8	5,45	2,70	1,17	29,4
		5	1,51	1,46	0,26	1,4	3,13	2,13	0,54	6,2	3,03	2,27	0,52	5,8	3,55	1,98	0,61	8,0	5,30	2,60	0,91	17,8
		6	1,32	1,32	0,19	0,8	2,92	2,05	0,42	3,7	2,82	2,20	0,40	3,5	3,36	1,89	0,48	5,0	5,08	2,54	0,73	11,3
	10	3	1,08	1,08	0,13	0,4	2,70	1,95	0,33	2,4	2,61	2,10	0,32	2,2	3,13	1,80	0,38	3,2	4,90	2,45	0,60	7,8
		4	1,59	1,59	0,46	4,4	3,21	2,19	0,92	18,1	3,08	2,33	0,88	16,7	3,66	2,04	1,05	23,5	5,40	2,65	1,55	51,3
		5	1,46	1,46	0,31	2,1	3,01	2,10	0,65	9,0	2,91	2,25	0,63	8,4	3,44	1,96	0,74	11,7	5,18	2,60	1,11	26,5
		6	1,30	1,30	0,22	1,1	2,82	2,04	0,48	5,0	2,70	2,18	0,46	4,6	3,26	1,87	0,56	6,7	5,02	2,50	0,86	15,9
	7	1,12	1,12	0,16	0,5	2,62	1,95	0,38	3,0	2,50	2,10	0,36	2,8	3,05	1,78	0,44	4,1	4,80	2,44	0,69	10,1	
	7	0,71	0,71	0,09	0,2	2,39	1,86	0,29	1,9	2,28	2,02	0,28	1,7	2,85	1,69	0,35	2,6	4,59	2,34	0,56	6,8	

Примечания

EWT — температура входящей воды; DB — сухой термометр; TH — полная холодопроизводительность; WF — расход воды;
 Δt — разность температур; WB — влажный термометр; SH — ошугимая холодопроизводительность; WPD — гидравлическое сопротивление.

Данные в таблице соответствуют данным, полученным при использовании обычного типа фанкойлов на высокой скорости вентилятора.

Таблицы холодопроизводительности

КАНАЛЬНЫЕ НИЗКОНАПОРНЫЕ ЧЕТЫРЕХТРУБНЫЕ ФАНКОЙЛЫ

Модель	EWT	Δt	Температура воздуха на входе в фанкойл																			
			DB 26,7 °C, WB 19,4 °C				DB 27 °C, WB 18 °C				DB 27 °C, WB 19 °C				DB 27 °C, WB 20 °C				DB 29 °C, WB 21 °C			
			TH	SH	WF	WPD	TH	SH	WF	WPD	TH	SH	WF	WPD	TH	SH	WF	WPD	TH	SH	WF	WPD
	°C	°C	кВт	кВт	м³/ч	кПа	кВт	кВт	м³/ч	кПа	кВт	кВт	м³/ч	кПа	кВт	кВт	м³/ч	кПа	кВт	кВт	м³/ч	кПа
LSF-500DG42	5	3	3,56	2,58	1,02	18,0	5,48	3,30	1,57	42,8	5,37	3,44	1,54	41,1	5,99	3,15	1,72	51,3	8,07	3,91	2,31	92,9
		4	3,34	2,44	0,72	9,0	5,27	3,20	1,13	22,3	5,18	3,34	1,11	21,6	5,76	3,04	1,24	26,6	7,82	3,78	1,68	49,1
		5	3,09	2,33	0,53	4,9	5,04	3,09	0,87	13,0	4,94	3,24	0,85	12,5	5,53	4,78	0,95	15,7	7,57	3,72	1,30	29,4
		6	2,82	2,23	0,40	2,8	4,82	3,00	0,69	8,3	4,72	3,13	0,68	8,0	5,29	2,82	0,76	10,0	7,38	3,60	1,06	19,5
	6	7	2,53	2,09	0,31	1,7	4,58	2,86	0,56	5,5	4,47	3,02	0,55	5,2	5,07	2,71	0,62	6,7	7,14	3,47	0,88	13,3
		3	3,21	2,43	0,92	14,7	5,17	3,17	1,48	38,1	5,05	3,31	1,45	36,4	5,69	3,00	1,63	46,2	7,76	3,78	2,22	85,9
		4	2,98	2,31	0,64	7,2	4,96	3,06	1,07	19,8	4,85	3,20	1,04	18,9	5,46	2,90	1,17	23,9	7,51	3,66	1,61	45,3
		5	2,75	2,21	0,47	3,9	4,72	2,95	0,81	11,5	4,63	3,10	0,80	11,0	5,24	2,79	0,90	14,1	7,26	3,54	1,25	27,1
	7	6	2,48	2,11	0,35	2,2	4,50	2,86	0,64	7,2	4,39	2,98	0,63	6,9	4,98	2,67	0,71	8,9	7,07	3,41	1,01	17,9
		7	2,18	1,96	0,27	1,2	4,26	2,73	0,52	4,8	4,16	2,90	0,51	4,5	4,76	2,56	0,58	5,9	6,83	3,35	0,84	12,2
		3	2,87	2,28	0,82	11,8	4,83	3,02	1,38	33,3	4,72	3,17	1,35	31,8	5,35	2,85	1,54	40,9	7,38	3,60	2,12	77,8
		4	2,64	2,20	0,57	5,6	4,63	2,91	1,00	17,2	4,50	3,07	0,97	16,3	5,14	2,76	1,11	21,2	7,20	3,54	1,55	41,6
	8	5	2,38	2,09	0,41	2,9	4,39	2,80	0,76	9,9	4,3	2,96	0,74	9,5	4,90	2,65	0,84	12,3	6,95	3,41	1,20	24,8
		6	2,10	1,99	0,30	1,6	4,16	2,72	0,60	6,2	4,09	2,85	0,59	6,0	4,67	2,53	0,67	7,8	6,76	3,29	0,97	16,3
		7	1,82	1,82	0,22	0,9	3,94	2,60	0,48	4,1	3,81	2,77	0,47	3,8	4,42	2,43	0,54	5,1	6,52	3,16	0,80	11,1
		3	2,52	2,17	0,72	9,1	4,50	2,89	1,29	28,9	4,39	3,02	1,26	27,5	5,03	2,70	1,44	36,1	7,07	3,47	2,03	71,4
	9	4	2,27	2,10	0,49	4,1	4,30	2,79	0,92	14,8	4,17	2,95	0,90	14,0	4,79	2,62	1,03	18,4	6,83	3,35	1,47	37,4
		5	2,01	1,97	0,35	2,1	4,08	2,67	0,70	8,6	3,96	2,83	0,68	8,1	4,59	2,51	0,79	10,8	6,64	3,23	1,14	22,6
		6	1,81	1,81	0,26	1,2	3,82	2,59	0,55	5,2	3,74	2,73	0,54	5,0	4,36	2,40	0,62	6,8	6,39	3,16	0,92	14,6
		7	1,58	1,58	0,19	0,7	3,59	2,47	0,44	3,4	3,48	2,64	0,43	3,2	4,08	2,30	0,50	4,4	6,17	3,05	0,76	10,0
	10	3	2,15	2,04	0,62	6,6	4,18	2,75	1,20	25,0	4,06	2,89	1,17	23,6	4,70	2,57	1,35	31,5	6,76	3,35	1,94	65,3
		4	1,95	1,95	0,42	3,1	3,95	2,66	0,85	12,5	3,83	2,80	0,82	11,8	4,46	2,48	0,96	15,9	6,52	3,23	1,40	34,1
		5	1,81	1,75	0,31	1,7	3,74	2,54	0,64	7,2	3,62	2,71	0,62	6,7	4,24	2,36	0,73	9,2	6,33	3,10	1,09	20,6
		6	1,58	1,58	0,23	0,9	3,49	2,45	0,50	4,3	3,36	2,62	0,48	4,0	4,01	2,25	0,58	5,8	6,06	3,03	0,87	13,1
	LSF-600DG42	7	1,29	1,29	0,16	0,4	3,23	2,33	0,40	2,7	3,11	2,51	0,38	2,5	3,74	2,15	0,46	3,7	5,86	2,92	0,72	9,0
		3	1,90	1,90	0,54	5,1	3,83	2,61	1,10	21,0	3,68	2,79	1,05	19,3	4,37	2,43	1,25	27,2	6,45	3,16	1,85	59,4
		4	1,74	1,74	0,37	2,4	3,60	2,51	0,77	10,4	3,47	2,69	0,75	9,7	4,11	2,34	0,88	13,6	6,19	3,10	1,33	30,7
		5	1,56	1,56	0,27	1,2	3,36	2,43	0,58	5,8	3,22	2,61	0,55	5,3	3,90	2,23	0,67	7,8	5,99	2,99	1,03	18,5
7	0,85	0,85	0,10	0,2	2,86	2,23	0,35	2,1	2,72	2,41	0,33	1,9	3,41	2,02	0,42	3,0	5,48	2,79	0,67	7,9		

Модель	EWT	Δt	Температура воздуха на входе в фанкойл																			
			DB 26,7 °C, WB 19,4 °C				DB 27 °C, WB 18 °C				DB 27 °C, WB 19 °C				DB 27 °C, WB 20 °C				DB 29 °C, WB 21 °C			
			TH	SH	WF	WPD	TH	SH	WF	WPD	TH	SH	WF	WPD	TH	SH	WF	WPD	TH	SH	WF	WPD
	°C	°C	кВт	кВт	м³/ч	кПа	кВт	кВт	м³/ч	кПа	кВт	кВт	м³/ч	кПа	кВт	кВт	м³/ч	кПа	кВт	кВт	м³/ч	кПа
LSF-600DG42	5	3	4,13	3,00	1,19	32,7	6,37	3,84	1,83	77,6	6,24	4,00	1,79	74,4	6,97	3,66	2,00	92,8	9,38	4,55	2,69	168,1
		4	3,89	2,84	0,84	16,3	6,13	3,72	1,32	40,3	6,02	3,89	1,30	39,0	6,70	3,54	1,44	48,2	9,09	4,40	1,95	88,8
		5	3,59	2,71	0,62	8,9	5,86	3,59	1,01	23,6	5,74	3,77	0,99	22,7	6,44	5,56	1,11	28,5	8,80	4,33	1,51	53,3
		6	3,28	2,60	0,47	5,1	5,60	3,49	0,80	15,0	5,49	3,60	0,79	14,4	6,15	3,28	0,88	18,1	8,59	4,18	1,23	35,2
	6	7	2,94	2,43	0,36	3,0	5,32	3,33	0,65	10,0	5,20	3,51	0,64	9,5	5,89	3,15	0,72	12,2	8,30	4,04	1,02	24,2
		3	3,74	2,83	1,07	26,7	6,01	3,69	1,72	69,0	5,87	3,85	1,68	65,9	6,62	3,49	1,90	83,7	9,02	4,40	2,59	155,4
		4	3,47	2,69	0,75	12,9	5,77	3,56	1,24	35,8	5,63	3,72	1,21	34,1	6,35	3,38	1,37	43,3	8,73	4,26	1,88	81,9
		5	3,20	2,57	0,55	7,1	5,49	3,43	0,94	20,7	5,38	3,61	0,93	19,9	6,10	3,25	1,05	25,6	8,44	4,11	1,45	49,0
	7	6	2,88	2,45	0,41	4,0	5,23	3,33	0,75	13,1	5,11	3,47	0,73	12,5	5,79	3,10	0,83	16,0	8,23	3,97	1,18	32,3
		7	2,53	2,28	0,31	2,3	4,96	3,17	0,61	8,6	4,83	3,38	0,59	8,2	5,53	2,97	0,68	10,7	7,94	3,90	0,98	22,1
		3	3,34	2,66	0,96	21,3	5,61	3,51	1,61	60,2	5,49	3,69	1,57	57,6	6,23	3,32	1,78	74,1	8,59	4,18	2,46	140,9
		4	3,07	2,55	0,66	10,1	5,38	3,38	1,16	31,1	5,24	3,56	1,13	29,5	5,98	3,21	1,29	38,5	8,37	4,11	1,80	75,3
	8	5	2,77	2,43	0,48	5,3	5,11	3,26	0,88	18,0	5,0	3,44	0,86	17,2	5,69	3,08	0,98	22,3	8,08	3,97	1,39	44,9
		6	2,44	2,31	0,35	2,8	4,84	3,17	0,69	11,2	4,75	3,32	0,68	10,8	5,43	2,94	0,78	14,1	7,86	3,82	1,13	29,5
		7	2,11	2,11	0,26	1,6	4,58	3,02	0,56	7,4	4,43	3,22	0,54	6,9	5,14	2,82	0,63	9,3	7,58	3,68	0,93	20,1
		3	2,93	2,52	0,84	16,4	5,23	3,35	1,50	52,3	5,11	3,51	1,46	49,9	5,85	3,14	1,68	65,4	8,23	4,04	2,36	129,3
	9	4	2,64	2,44	0,57	7,5	5,00	3,24	1,08	26,9	4,85	3,43	1,04	25,3	5,57	3,04	1,20	33,4	7,94	3,90	1,71	67,7
		5	2,34	2,29	0,40	3,8	4,75	3,10	0,82	15,5	4,60	3,29	0,79	14,6	5,33	2,92	0,92	19,6	7,72	3,75	1,33	41,0
		6	2,10	2,10	0,30	2,1	4,44	3,01	0,64	9,4	4,35	3,17	0,62	9,0	5,06	2,78	0,73	12,3	7,43	3,68	1,07	26,4
		7	1,83	1,83	0,23	1,2	4,18	2,87	0,51	6,1	4,05	3,07	0,50	5,8	4,74	2,67	0,58	7,9	7,17	3,54	0,88	18,1
	10	3	2,50	2,37	0,72	12,0	4,86	3,20	1,39	45,2	4,73	3,36	1,35	42,7	5,46	2,99	1,57	57,0	7,86	3,90	2,25	118,2
		4	2,27	2,27	0,49	5,6	4,59	3,09	0,99	22,6	4,45	3,26	0,96	21,3	5,18	2,88	1,11	28,8	7,58	3,75	1,63	61,7
		5	2,10	2,03	0,36	3,0	4,34	2,96	0,75	13,0	4,21	3,15	0,72	12,2	4,93	2,75	0,85	16,7	7,36	3,61	1,27	37,3
		6	1,84	1,84	0,26	1,6	4,05	2,85	0,58	7,9	3,91	3,05	0,56	7,3	4,67	2,62	0,67	10,4	7,05	3,53	1,01	23,7
	LSF-600DG42	7	1,50	1,50	0,18	0,8	3,75	2,71	0,46	4,9	3,62	2,91	0,44	4,6	4,34	2,50	0,53	6,6	6,81	3,40	0,84	16,3
		3	2,21	2,21	0,63	9,3	4,46	3,04	1,28	38,0	4,28	3,24	1,23	35,0	5,08	2,83	1,46	49,3	7,50	3,68	2,15	107,6
		4	2,03	2,03	0,44	4,4	4,18	2,92	0,90	18,8	4,04	3,13	0,87	17,5	4,78	2,72	1,03	24,6	7,19	3,61	1,55	55,6
		5	1,81	1,81	0,31	2,3	3,91	2,83	0,67	10,5	3,74	3,03	0,64	9,6	4,53	2,60	0,78	14,1	6,97	3,48	1,20	33,4
7																						

КАНАЛЬНЫЕ НИЗКОНАПОРНЫЕ ЧЕТЫРЕХРУБНЫЕ ФАНКОЙЛЫ

Модель	EWT	Δt	Температура воздуха на входе в фанкойл																			
			DB 26,7 °C, WB 19,4 °C				DB 27 °C, WB 18 °C				DB 27 °C, WB 19 °C				DB 27 °C, WB 20 °C				DB 29 °C, WB 21 °C			
			TH	SH	WF	WPD	TH	SH	WF	WPD	TH	SH	WF	WPD	TH	SH	WF	WPD	TH	SH	WF	WPD
	°C	°C	кВт	кВт	м³/ч	кПа	кВт	кВт	м³/ч	кПа	кВт	кВт	м³/ч	кПа	кВт	кВт	м³/ч	кПа	кВт	кВт	м³/ч	кПа
LSF-800DG42	5	3	5,62	4,08	1,61	35,7	8,66	5,22	2,48	84,8	8,49	5,45	2,43	81,4	9,48	4,97	2,72	101,5	12,76	6,18	3,66	183,8
		4	5,29	3,86	1,14	17,8	8,33	5,06	1,79	44,1	8,19	5,29	1,76	42,6	9,11	4,81	1,96	52,7	12,36	5,99	2,66	97,1
		5	4,89	3,69	0,84	9,7	7,97	4,89	1,37	25,8	7,81	5,12	1,34	24,8	8,75	7,57	1,51	31,1	11,97	5,89	2,06	58,3
		6	4,46	3,53	0,64	5,6	7,61	4,75	1,09	16,4	7,47	4,95	1,07	15,7	8,37	4,45	1,20	19,8	11,68	5,69	1,67	38,5
	6	3	5,08	3,85	1,46	29,2	8,17	5,01	2,34	75,5	7,99	5,23	2,29	72,1	9,00	4,75	2,58	91,4	12,27	5,99	3,52	169,9
		4	4,72	3,66	1,01	14,2	7,85	4,84	1,69	39,1	7,66	5,05	1,65	37,3	8,63	4,59	1,86	47,4	11,87	5,79	2,55	89,6
		5	4,36	3,49	0,75	7,7	7,47	4,66	1,28	22,7	7,32	4,91	1,26	21,8	8,29	4,42	1,43	28,0	11,48	5,59	1,97	53,6
		6	3,92	3,34	0,56	4,3	7,11	4,52	1,02	14,3	6,95	4,72	1,00	13,6	7,88	4,22	1,13	17,5	11,19	5,40	1,60	35,3
	7	3	4,54	3,61	1,30	23,3	7,63	4,77	2,19	65,8	7,47	5,01	2,14	63,0	8,47	4,51	2,43	81,0	11,68	5,69	3,35	154,0
		4	4,17	3,47	0,90	11,0	7,32	4,60	1,57	34,0	7,12	4,85	1,53	32,2	8,13	4,37	1,75	42,0	11,38	5,59	2,45	82,3
		5	3,77	3,31	0,65	5,8	6,95	4,44	1,19	19,6	6,8	4,68	1,17	18,8	7,74	4,19	1,33	24,4	10,99	5,40	1,89	49,1
		6	3,32	3,14	0,48	3,1	6,58	4,31	0,94	12,2	6,47	4,51	0,93	11,8	7,39	4,00	1,06	15,4	10,70	5,20	1,53	32,3
	8	3	2,88	2,88	0,35	1,7	6,23	4,11	0,77	8,1	6,02	4,38	0,74	7,5	7,00	3,84	0,86	10,2	10,30	5,00	1,27	22,0
		4	3,98	3,42	1,14	17,9	7,11	4,56	2,04	57,2	6,95	4,78	1,99	54,5	7,96	4,27	2,28	71,5	11,19	5,49	3,21	141,3
		5	3,59	3,32	0,77	8,2	6,80	4,41	1,46	29,4	6,59	4,67	1,42	27,6	7,58	4,14	1,63	36,5	10,79	5,30	2,32	74,0
		6	3,18	3,11	0,55	4,1	6,46	4,22	1,11	16,9	6,26	4,47	1,08	15,9	7,25	3,97	1,25	21,4	10,50	5,10	1,81	44,8
	9	3	2,86	2,86	0,41	2,3	6,03	4,09	0,86	10,3	5,92	4,32	0,85	9,9	6,89	3,79	0,99	13,4	10,11	5,00	1,45	28,8
		4	2,49	2,49	0,31	1,3	5,68	3,91	0,70	6,7	5,50	4,17	0,68	6,3	6,45	3,63	0,79	8,6	9,75	4,82	1,20	19,7
		5	3,40	3,23	0,98	13,1	6,61	4,36	1,90	49,4	6,43	4,57	1,84	46,7	7,43	4,06	2,13	62,3	10,70	5,30	3,07	129,2
		6	3,09	3,09	0,66	6,1	6,24	4,20	1,34	24,7	6,05	4,44	1,30	23,3	7,05	3,92	1,51	31,5	10,30	5,10	2,22	67,4
	10	3	2,86	2,77	0,49	3,3	5,91	4,02	1,02	14,2	5,72	4,29	0,98	13,3	6,70	3,74	1,15	18,3	10,01	4,91	1,72	40,7
		4	2,50	2,50	0,36	1,8	5,51	3,88	0,79	8,6	5,32	4,15	0,76	8,0	6,35	3,56	0,91	11,4	9,59	4,80	1,37	25,9
		5	2,04	2,04	0,25	0,9	5,10	3,69	0,63	5,4	4,93	3,96	0,61	5,0	5,91	3,40	0,73	7,2	9,26	4,62	1,14	17,8
		6	3,00	3,00	0,86	10,2	6,06	4,13	1,74	41,5	5,82	4,41	1,67	38,2	6,91	3,85	1,98	53,9	10,20	5,00	2,93	117,6

Модель	EWT	Δt	Температура воздуха на входе в фанкойл																			
			DB 26,7 °C, WB 19,4 °C				DB 27 °C, WB 18 °C				DB 27 °C, WB 19 °C				DB 27 °C, WB 20 °C				DB 29 °C, WB 21 °C			
			TH	SH	WF	WPD	TH	SH	WF	WPD	TH	SH	WF	WPD	TH	SH	WF	WPD	TH	SH	WF	WPD
	°C	°C	кВт	кВт	м³/ч	кПа	кВт	кВт	м³/ч	кПа	кВт	кВт	м³/ч	кПа	кВт	кВт	м³/ч	кПа	кВт	кВт	м³/ч	кПа
LSF-1000DG42	5	3	6,45	4,68	1,85	57,0	9,94	5,99	2,85	135,3	9,74	6,25	2,79	129,8	10,87	5,71	3,12	161,9	14,63	7,09	4,19	293,3
		4	6,07	4,42	1,30	28,4	9,56	5,81	2,05	70,4	9,40	6,07	2,02	68,1	10,45	5,52	2,25	84,1	14,18	6,87	3,05	155,0
		5	5,61	4,23	0,96	15,5	9,14	5,61	1,57	41,2	8,96	5,88	1,54	39,6	10,04	8,68	1,73	49,7	13,73	6,75	2,36	93,0
		6	5,12	4,05	0,73	9,0	8,73	5,45	1,25	26,1	8,57	5,67	1,23	25,1	9,60	5,11	1,38	31,6	13,39	6,53	1,92	61,4
	6	3	5,83	4,41	1,67	46,6	9,38	5,75	2,69	120,4	9,16	6,00	2,63	115,0	10,32	5,45	2,96	145,9	14,07	6,87	4,03	271,1
		4	5,41	4,20	1,16	22,6	9,00	5,55	1,94	62,5	8,79	5,80	1,89	59,5	9,90	5,27	2,13	75,6	13,62	6,64	2,93	142,9
		5	5,00	4,01	0,86	12,3	8,57	5,35	1,47	36,2	8,40	5,63	1,44	34,8	9,51	5,06	1,64	44,6	13,17	6,42	2,27	85,5
		6	4,49	3,83	0,64	6,9	8,16	5,19	1,17	22,8	7,97	5,41	1,14	21,7	9,04	4,84	1,30	28,0	12,83	6,19	1,84	56,4
	7	3	3,95	3,56	0,49	3,9	7,73	4,95	0,95	15,0	7,54	5,27	0,93	14,3	8,63	4,64	1,06	18,7	12,38	6,08	1,52	38,6
		4	5,21	4,14	1,49	37,2	8,76	5,47	2,51	105,0	8,57	5,75	2,46	100,5	9,71	5,18	2,78	129,2	13,39	6,53	3,84	245,7
		5	4,78	3,98	1,03	17,6	8,40	5,28	1,81	54,3	8,17	5,56	1,76	51,4	9,33	5,01	2,01	67,1	13,06	6,42	2,81	131,3
		6	4,32	3,79	0,74	9,2	7,97	5,09	1,37	31,3	7,8	5,37	1,34	30	8,88	4,81	1,53	38,9	12,61	6,19	2,17	78,4
	8	3	3,80	3,60	0,55	5,0	7,55	4,94	1,08	19,5	7,42	5,18	1,06	18,8	8,48	4,59	1,21	24,6	12,27	5,97	1,76	51,5
		4	3,30	3,30	0,41	2,7	7,15	4,72	0,88	12,9	6,91	5,02	0,85	12,0	8,03	4,40	0,99	16,2	11,82	5,74	1,45	35,1
		5	4,12	3,93	1,31	28,6	8,16	5,23	2,34	91,2	7,97	5,48	2,28	87,0	9,13	4,90	2,62	114,1	12,83	6,30	3,68	225,5
		6	4,12	3,80	0,89	13,1	7,80	5,05	1,68	46,9	7,56	5,36	1,63	44,1	8,69	4,75	1,87	58,2	12,38	6,08	2,66	118,1
	9	3	3,65	3,57	0,63	6,6	7,41	4,84	1,27	27,0	7,18	5,13	1,24	25,4	8,32	4,56	1,43	34,1	12,04	5,85	2,07	71,5
		4	3,28	3,28	0,47	3,7	6,92	4,69	0,99	16,4	6,79	4,95	0,97	15,8	7,90	4,34	1,13	21,4	11,59	5,74	1,66	46,0
		5	2,86	2,86	0,35	2,1	6,52	4,48	0,80	10,7	6,31	4,78	0,78	10,0	7,39	4,16	0,91	13,8	11,19	5,53	1,37	31,5
		6	3,91	3,70	1,12	20,9	7,59	5,00	2,17	78,8	7,37	5,25	2,11	74,4	8,52	4,66	2,44	99,4	12,27	6,08	3,52	206,2
	10	3	3,55	3,55	0,76	9,7	7,16	4,82	1,54	39,5	6,94	5,09	1,49	37,2	8,08	4,49	1,74	50,3	11,82	5,85	2,54	107,6
		4	3,28	3,17	0,56	5,3	6,78	4,61	1,17	22,6	6,56	4,92	1,13	21,2	7,69	4,29	1,32	29,1	11,48	5,63	1,97	65,0
		5	2,87	2,87	0,41	2,8	6,33	4,45	0,91	13,7	6,10	4,76	0,87	12,7	7,28	4,09	1,04	18,2	11,00	5,50	1,58	41,4
		6	2,34	2,34	0,29	1,4	5,85	4,23	0,72	8,6	5,65	4,55	0,69	8,0	6,78	3,91	0,83	11,6	10,63	5,30	1,31	28,4

Примечания

EWT — температура входящей воды; DB — сухой термометр; TH — полная холодопроизводительность; WF — расход воды;
 Δt — разность температур; WB — влажный термометр; SH — ошутимая холодопроизводительность; WPD — гидравлическое сопротивление.
 Данные в таблице соответствуют данным, полученным при использовании обычного типа фанкойлов на высокой скорости вентилятора.

Таблицы холодопроизводительности

КАНАЛЬНЫЕ НИЗКОНАПОРНЫЕ ЧЕТЫРЕХТРУБНЫЕ ФАНКОЙЛЫ

Модель	EWT	Δt	Температура воздуха на входе в фанкойл																			
			DB 26,7 °C, WB 19,4 °C				DB 27 °C, WB 18 °C				DB 27 °C, WB 19 °C				DB 27 °C, WB 20 °C				DB 29 °C, WB 21 °C			
			TH	SH	WF	WPD	TH	SH	WF	WPD	TH	SH	WF	WPD	TH	SH	WF	WPD	TH	SH	WF	WPD
°C	°C	кВт	кВт	м³/ч	кПа	кВт	кВт	м³/ч	кПа	кВт	кВт	м³/ч	кПа	кВт	кВт	м³/ч	кПа	кВт	кВт	м³/ч	кПа	
LSF-1200DG42	5	3	8,43	6,12	2,42	76,5	13,00	7,83	3,73	181,7	12,73	8,17	3,65	174,4	14,22	7,46	4,08	217,5	19,13	9,27	5,49	393,9
		4	7,93	5,78	1,71	38,1	12,50	7,59	2,69	94,5	12,29	7,93	2,64	91,4	13,66	7,21	2,94	112,9	18,55	8,98	3,99	208,2
		5	7,33	5,53	1,26	20,8	11,95	7,33	2,06	55,3	11,72	7,68	2,02	53,2	13,13	11,35	2,26	66,8	17,96	8,83	3,09	124,9
		6	6,70	5,30	0,96	12,1	11,42	7,12	1,64	35,1	11,20	7,42	1,61	33,7	12,55	6,68	1,80	42,4	17,52	8,54	2,51	82,5
	6	7	6,01	4,96	0,74	7,1	10,86	6,79	1,33	23,3	10,61	7,17	1,30	22,3	12,03	6,42	1,48	28,6	16,93	8,24	2,08	56,6
		3	7,62	5,77	2,19	62,5	12,26	7,52	3,51	161,7	11,98	7,85	3,43	154,4	13,50	7,12	3,87	196,0	18,40	8,98	5,27	364,2
		4	7,08	5,49	1,52	30,3	11,77	7,26	2,53	83,9	11,50	7,58	2,47	80,0	12,95	6,89	2,78	101,5	17,81	8,68	3,83	192,0
		5	6,54	5,24	1,12	16,5	11,20	6,99	1,93	48,6	10,98	7,36	1,89	46,7	12,44	6,62	2,14	59,9	17,22	8,39	2,96	114,9
	7	6	5,87	5,00	0,84	9,3	10,67	6,79	1,53	30,6	10,42	7,08	1,49	29,2	11,82	6,33	1,69	37,6	16,78	8,10	2,41	75,7
		7	5,17	4,65	0,63	5,3	10,11	6,48	1,24	20,2	9,86	6,89	1,21	19,2	11,29	6,06	1,39	25,2	16,19	7,95	1,99	51,8
		3	6,81	5,42	1,95	50,0	11,45	7,15	3,28	141,1	11,20	7,52	3,21	135,0	12,70	6,77	3,64	173,6	17,52	8,54	5,02	330,1
		4	6,26	5,21	1,34	23,7	10,98	6,90	2,36	73,0	10,69	7,27	2,30	69,1	12,20	6,55	2,62	90,1	17,07	8,39	3,67	176,4
	8	5	5,65	4,96	0,97	12,4	10,42	6,65	1,79	42,1	10,2	7,02	1,75	40,3	11,61	6,28	2,00	52,2	16,48	8,10	2,84	105,3
		6	4,97	4,71	0,71	6,7	9,88	6,46	1,42	26,2	9,70	6,77	1,39	25,3	11,08	6,01	1,59	33,0	16,04	7,80	2,30	69,2
		7	4,31	4,31	0,53	3,7	9,35	6,17	1,15	17,3	9,04	6,56	1,11	16,1	10,49	5,75	1,29	21,8	15,45	7,51	1,90	47,2
		3	5,98	5,14	1,71	38,4	10,67	6,84	3,06	122,5	10,42	7,17	2,99	116,8	11,94	6,40	3,42	153,3	16,78	8,24	4,81	302,9
	9	4	5,39	4,97	1,16	17,6	10,20	6,61	2,19	63,0	9,89	7,01	2,13	59,2	11,36	6,21	2,44	78,1	16,19	7,95	3,48	158,7
		5	4,77	4,67	0,82	8,8	9,68	6,33	1,67	36,3	9,39	6,71	1,62	34,2	10,88	5,96	1,87	45,8	15,75	7,65	2,71	96,1
		6	4,28	4,28	0,61	4,9	9,05	6,14	1,30	22,0	8,88	6,48	1,27	21,2	10,33	5,68	1,48	28,7	15,16	7,51	2,17	61,8
		7	3,74	3,74	0,46	2,8	8,52	5,86	1,05	14,4	8,26	6,26	1,01	13,5	9,67	5,45	1,19	18,5	14,63	7,23	1,80	42,3
	10	3	5,11	4,84	1,46	28,1	9,92	6,54	2,84	105,9	9,64	6,86	2,76	100,0	11,14	6,09	3,19	133,6	16,04	7,95	4,60	276,9
		4	4,64	4,64	1,00	13,0	9,36	6,30	2,01	53,0	9,08	6,65	1,95	49,9	10,57	5,87	2,27	67,6	15,45	7,65	3,32	144,6
		5	4,28	4,15	0,74	7,1	8,86	6,03	1,52	30,4	8,58	6,43	1,48	28,5	10,05	5,61	1,73	39,1	15,01	7,36	2,58	87,3
		6	3,75	3,75	0,54	3,8	8,27	5,81	1,19	18,4	7,98	6,23	1,14	17,1	9,52	5,34	1,36	24,4	14,38	7,20	2,06	55,6
	10	7	3,06	3,06	0,38	1,9	7,65	5,53	0,94	11,6	7,39	5,95	0,91	10,8	8,86	5,11	1,09	15,5	13,89	6,93	1,71	38,2
		3	4,50	4,50	1,29	21,8	9,10	6,20	2,61	89,0	8,73	6,61	2,50	82,0	10,36	5,77	2,97	115,5	15,31	7,51	4,39	252,1
		4	4,14	4,14	0,89	10,4	8,54	5,96	1,84	44,1	8,24	6,39	1,77	41,1	9,76	5,55	2,10	57,6	14,67	7,36	3,16	130,3
		5	3,69	3,69	0,64	5,3	7,98	5,77	1,37	24,7	7,64	6,18	1,31	22,6	9,24	5,30	1,59	33,1	14,22	7,09	2,45	78,3
10	6	3,16	3,16	0,45	2,7	7,43	5,52	1,07	14,9	7,09	5,95	1,02	13,5	8,64	5,03	1,24	20,1	13,60	6,90	1,95	49,8	
	7	2,02	2,02	0,25	0,8	6,79	5,28	0,83	9,1	6,46	5,73	0,79	8,3	8,08	4,78	0,99	12,9	13,00	6,62	1,60	33,4	

Модель	EWT	Δt	Температура воздуха на входе в фанкойл																			
			DB 26,7 °C, WB 19,4 °C				DB 27 °C, WB 18 °C				DB 27 °C, WB 19 °C				DB 27 °C, WB 20 °C				DB 29 °C, WB 21 °C			
			TH	SH	WF	WPD	TH	SH	WF	WPD	TH	SH	WF	WPD	TH	SH	WF	WPD	TH	SH	WF	WPD
°C	°C	кВт	кВт	м³/ч	кПа	кВт	кВт	м³/ч	кПа	кВт	кВт	м³/ч	кПа	кВт	кВт	м³/ч	кПа	кВт	кВт	м³/ч	кПа	
LSF-1400DG42	5	3	9,51	6,90	2,73	98,6	14,65	8,83	4,20	234,1	14,35	9,21	4,11	224,6	16,03	8,41	4,60	280,1	21,57	10,45	6,18	507,3
		4	8,94	6,52	1,92	49,1	14,09	8,56	3,03	121,7	13,86	8,94	2,98	117,7	15,40	8,13	3,31	145,4	20,91	10,12	4,50	268,1
		5	8,26	6,24	1,42	26,8	13,47	8,26	2,32	71,3	13,21	8,66	2,27	68,5	14,80	12,79	2,55	86,0	20,25	9,96	3,48	160,8
		6	7,55	5,97	1,08	15,5	12,88	8,03	1,85	45,2	12,63	8,36	1,81	43,5	14,16	7,53	2,03	54,6	19,75	9,62	2,83	106,3
	6	7	6,77	5,59	0,83	9,2	12,25	7,65	1,50	30,0	11,96	8,08	1,47	28,7	13,56	7,24	1,67	36,8	19,08	9,29	2,34	72,9
		3	8,60	6,51	2,46	80,5	13,82	8,48	3,96	208,3	13,51	8,84	3,87	198,9	15,22	8,03	4,36	252,4	20,74	10,12	5,95	469,0
		4	7,98	6,19	1,72	39,1	13,28	8,18	2,85	108,1	12,96	8,55	2,79	103,0	14,60	7,77	3,14	130,8	20,08	9,79	4,32	247,2
		5	7,37	5,91	1,27	21,3	12,63	7,88	2,17	62,6	12,38	8,30	2,13	60,1	14,02	7,47	2,41	77,2	19,42	9,46	3,34	147,9
	7	6	6,62	5,64	0,95	11,9	12,03	7,65	1,72	39,4	11,75	7,98	1,68	37,6	13,33	7,14	1,91	48,4	18,92	9,13	2,71	97,5
		7	5,82	5,24	0,72	6,8	11,40	7,30	1,40	26,0	11,12	7,77	1,37	24,8	12,73	6,84	1,56	32,4	18,25	8,96	2,24	66,7
		3	7,68	6,11	2,20	64,4	12,91	8,06	3,70	181,7	12,63	8,48	3,62	173,8	14,32	7,63	4,11	223,6	19,75	9,62	5,66	425,1
		4	7,05	5,87	1,52	30,5	12,38	7,78	2,66	94,0	12,05	8,20	2,59	89,0	13,76	7,38	2,96	116,0	19,25	9,46	4,14	227,2
	8	5	6,37	5,59	1,10	15,9	11,75	7,50	2,02	54,2	11,5	7,92	1,98	51,9	13,09	7,09	2,25	67,3	18,59	9,13	3,20	135,6
		6	5,61	5,31	0,80	8,6	11,13	7,28	1,60	33,8	10,94	7,63	1,57	32,6	12,50	6,77	1,79	42,6	18,09	8,80	2,59	89,2
		7	4,86	4,86	0,60	4,7	10,54	6,95	1,29	22,2	10,19	7,40	1,25	20,8	11,83	6,49	1,45	28,0	17,42	8,46	2,14	60,8
		3	6,74	5,79	1,93	49,5	12,03	7,72	3,45	157,8	11,75	8,08	3,37	150,5	13,46	7,22	3,86	197,4	18,92	9,29	5,42	390,1
	9	4	6,07	5,61	1,31	22,6	11,50	7,45	2,47	81,1	11,15	7,90	2,40	76,3	12,81	7,00	2,75	100,6	18,25	8,96	3,92	204,3
		5	5,38	5,26	0,92	11,3	10,92	7,14	1,88	46,8	10,59	7,57	1,82	44,0	12,26	6,72	2,11	59,0	17,76	8,63	3,05	123,7
		6	4,83	4,83	0,69	6,4	10,21	6,92	1,46	28,4	10,01	7,30	1,43	27,3	11,65	6,41	1,67	37,0	17,09	8,46	2,45	79,6
		7	4,22	4,22	0,52	3,6	9,61	6,60	1,18	18,5	9,31	7,05	1,14	17,4	10,90	6,14	1,34	23,8	16,49	8,15	2,03	54,5
	10	3	5,76	5,46	1,65	36,1	11,18	7,37	3,21	136,4	10,87	7,73	3,12	128,8	12,56	6,87	3,60	172,0	18,09	8,96	5,19	356,7
		4	5,23	5,23	1,12	16,8	10,55	7,10	2,27	68,3	10,24	7,50	2,20	64,3	11,91	6,62	2,56	87,1	17,42	8,63	3,75	186,2
		5	4,83	4,68	0,83	9,2	9,99	6,80	1,72	39,2	9,67	7,25	1,66	36,7	11,33	6,32	1,95	50,4	16,93	8,30	2,91	112,4
		6	4,23	4,23	0,61	4,9	9,33	6,55	1,34	23,7	8,99	7,02	1,29	22,0	10,74	6,02	1,54	31,4	16,21	8,11	2,32	71,6
	10	7	3,45	3,45	0,42	2,4	8,63	6,24	1,06	14,9	8,33	6,70	1,02	13,9	9,99	5,76	1,23	20,0	15,67	7,82	1,92	49,1
		3	5,08	5,08	1,46	28,1	10,26	6,99	2,94	114,7	9,84											

КАНАЛЬНЫЕ СРЕДЕНАПОРНЫЕ ДВУХТРУБНЫЕ ФАНКОЙЛЫ

Модель	Скорость вентилятора	Темп. воздуха на входе в фанкойл		Теплоноситель		Δt	ESP	Расход воздуха	Темп. воздуха на выходе		Производительность		Расход воды	Гидр. сопротивление
		DB °C	WB °C	EWT °C	LWT °C				DB °C	WB °C	TH кВт	SH кВт		
LSF-800DD2H	Высокая	26,7	19,4	7	12	5	0	1797	14,4	13,7	8,2	8,09	1,41	10,15
				5,5	14,5	9	70	1360	14,8	14,0	6,95	6,56	1,2	8,64
				0	1797	17,3	16,2	4,92	4,85	0,47	3,38			
		27	19	7	12	5	0	1797	14,3	13,1	8,57	8,41	1,47	10,58
				5,5	14,5	9	70	1360	14,8	13,9	6,5	6,36	1,11	8,00
				0	1797	16,7	16,0	5,14	5,05	0,49	3,53			
	29	21	7	12	5	0	1797	14,4	13,3	10,99	9,34	1,89	13,61	
			5,5	14,5	9	70	1360	15,0	14,0	9,23	7,57	1,59	11,45	
			0	1797	18,0	16,8	6,59	5,60	0,63	4,54				
	Средняя	26,7	19,4	7	12	5	0	1577	14,2	13,2	7,56	7,3	1,3	9,36
				5,5	14,5	9	70	1217	14,6	13,8	6,43	5,95	1,1	7,93
				0	1577	16,5	15,4	4,54	4,38	0,43	3,10			
		27	19	7	12	5	0	1577	13,8	12,7	7,76	7,62	1,33	9,58
				5,5	14,5	9	70	1217	14,3	13,6	6,37	6,25	1,09	7,85
				0	1577	16,5	15,4	4,66	4,57	0,45	3,24			
	29	21	7	12	5	0	1577	14,2	13,0	10,10	8,43	1,73	12,46	
			5,5	14,5	9	70	1217	14,7	13,9	8,51	6,87	1,46	10,51	
			0	1577	17,2	15,7	6,06	5,06	0,58	4,18				
	Низкая	26,7	19,4	7	12	5	0	1408	13,3	12,2	7,05	6,67	1,21	8,71
				5,5	14,5	9	70	1089	13,9	13,0	5,99	5,45	1,03	7,42
				0	1408	16,7	15,5	4,23	4,00	0,40	2,88			
		27	19	7	12	5	0	1408	13,8	12,9	7,12	6,99	1,22	8,78
				5,5	14,5	9	70	1089	14,3	13,7	6,12	5,58	1,05	7,56
				0	1408	16,5	15,4	4,27	4,19	0,41	2,95			
29	21	7	12	5	0	1408	13,1	12,0	9,37	7,71	1,61	11,59		
		5,5	14,5	9	70	1089	13,8	13,0	7,89	6,28	1,36	9,79		
		0	1408	17,0	15,9	5,62	4,63	0,54	3,89					
LSF-1000DD2H	Высокая	26,7	19,4	7	12	5	0	2109	14,4	13,7	10,66	8,4	1,83	29,10
				5,5	14,5	9	70	1700	14,8	14,0	9,26	7,13	1,59	25,28
				0	2109	17,3	16,2	6,40	5,04	0,61	9,70			
		27	19	7	12	5	0	2109	17,8	16,9	5,56	4,28	0,53	8,43
				5,5	14,5	9	70	1700	14,3	13,1	10,14	8,72	1,74	27,67
				0	2109	14,8	13,9	8,8	7,39	1,51	24,00			
	29	21	7	12	5	0	2109	16,7	16,0	6,08	5,23	0,58	9,22	
			5,5	14,5	9	70	1700	17,1	16,2	5,28	4,43	0,50	7,95	
			0	2109	14,4	13,3	13,43	9,59	2,31	36,73				
	Средняя	26,7	19,4	7	12	5	0	1878	14,2	13,2	9,88	7,68	1,7	27,03
				5,5	14,5	9	70	1524	14,6	13,8	8,6	6,54	1,48	23,53
				0	1878	16,5	15,4	5,93	4,61	0,57	9,06			
		27	19	7	12	5	0	1878	13,8	12,7	9,41	7,97	1,62	25,76
				5,5	14,5	9	70	1524	14,3	13,6	8,19	6,78	1,41	22,42
				0	1878	16,5	15,4	5,65	4,78	0,54	8,59			
	29	21	7	12	5	0	1878	16,9	16,0	4,91	4,07	0,47	7,47	
			5,5	14,5	9	70	1524	14,2	13,0	12,42	8,78	2,13	33,87	
			0	1878	14,7	13,9	10,76	7,47	1,85	29,42				
	Низкая	26,7	19,4	7	12	5	0	1741	13,3	12,2	9,4	7,25	1,62	25,76
				5,5	14,5	9	70	1355	13,9	13,0	7,57	6,18	1,3	20,67
				0	1741	16,7	15,5	5,64	4,35	0,54	8,59			
		27	19	7	12	5	0	1741	17,3	16,5	4,54	3,71	0,43	6,84
				5,5	14,5	9	70	1355	13,8	12,9	8,95	7,52	1,54	24,49
				0	1741	14,3	13,7	7,57	6,18	1,3	20,67			
29	21	7	12	5	0	1741	16,5	15,4	5,37	4,51	0,51	8,11		
		5,5	14,5	9	70	1355	16,9	16,0	4,54	3,71	0,43	6,84		
		0	1741	13,1	12,0	11,8	8,28	2,03	32,28					
29	21	7	12	5	0	1741	17,0	15,9	7,08	4,97	0,68	10,81		
		5,5	14,5	9	70	1355	13,8	13,0	3,92	6,81	1,7	27,03		
		0	1741	17,6	16,7	5,95	4,09	0,57	9,06					

Примечания

EWT — температура входящей воды;
LWT — температура обратной воды;

DB — сухой термометр;
WB — влажный термометр;

Δt — разность температур;
ESP — внешнее статическое давление;

TH — полная холодопроизводительность;
SH — ощутимая холодопроизводительность.

Таблицы холодопроизводительности

КАНАЛЬНЫЕ СРЕДНЕНАПОРНЫЕ ДВУХТРУБНЫЕ ФАНКОЙЛЫ

Модель	Скорость вентилятора	Темп. воздуха на входе в фанкойл		Теплоноситель		Δt	ESP	Расход воздуха	Темп. воздуха на выходе		Производительность		Расход воды	Гидр. сопротивление	
		DB °C	WB °C	EWT °C	LWT °C				DB °C	WB °C	TH кВт	SH кВт			
LSF-1200DD22H	Высокая	26,7	19,4	7	12	5	0	2602	14,4	13,7	12,29	9,91	2,11	29,60	
				70	2040	14,8	14,0	10,45	8,2	1,8	25,25				
				0	2602	17,3	16,2	7,37	5,95	0,70	9,82				
				70	2040	17,8	16,9	6,27	4,92	0,60	8,42				
				5,5	14,5	9	0	2602	14,3	13,1	11,7	10,31	2,01	28,20	
				70	2040	14,8	13,9	10,0	8,51	1,71	24,00				
		5,5	14,5	9	0	2602	16,7	16,0	7,02	6,19	0,67	9,40			
		70	2040	17,1	16,2	6,00	5,11	0,57	8,00						
		0	2602	14,4	13,3	15,56	11,33	2,67	37,46						
		70	2040	15,0	14,0	13,17	9,37	2,26	31,71						
		0	2602	18,0	16,8	9,34	6,80	0,89	12,49						
		70	2040	18,4	17,4	7,90	5,62	0,75	10,52						
	Средняя	26,7	19,4	7	12	5	0	2401	14,2	13,2	11,68	9,34	2,01	28,20	
				70	1865	14,6	13,8	9,92	7,71	1,7	23,85				
				0	2401	16,5	15,4	7,01	5,60	0,67	9,40				
				70	1865	17,0	16,2	5,95	4,63	0,59	8,28				
				0	2401	13,8	12,7	11,12	9,7	1,91	26,80				
				70	1865	14,3	13,6	9,44	8,0	1,62	22,73				
		5,5	14,5	9	0	2401	16,5	15,4	6,67	5,82	0,64	8,98			
		70	1865	16,9	16,0	5,66	4,80	0,54	7,58						
		0	2401	14,2	13,0	14,76	10,67	2,54	35,64						
		70	1865	14,7	13,9	12,47	8,8	2,14	30,02						
		0	2401	17,2	15,7	8,86	6,40	0,85	11,93						
		70	1865	18,0	17,1	7,48	5,28	0,71	9,96						
	Низкая	26,7	19,4	7	12	5	0	2087	13,3	12,2	10,67	8,4	1,83	25,67	
				70	1598	13,9	13,0	8,95	6,84	1,54	21,61				
				0	2087	16,7	15,5	6,40	5,04	0,61	8,56				
				70	1598	17,3	16,5	5,37	4,10	0,51	7,16				
				5,5	14,5	9	0	2087	13,8	12,9	10,16	8,72	1,75	24,55	
				70	1598	14,3	13,7	8,53	7,09	1,47	20,62				
		0	2087	16,5	15,4	6,10	5,23	0,58	8,14						
		70	1598	16,9	16,0	5,12	4,25	0,49	6,87						
		0	2087	13,1	12,0	13,45	9,59	2,31	32,41						
		70	1598	13,8	13,0	11,22	7,81	1,93	27,08						
		0	2087	17,0	15,9	8,07	5,75	0,77	10,80						
		70	1598	17,6	16,7	6,73	4,69	0,64	8,98						
	LSF-1400DD22H	Высокая	26,7	19,4	7	12	5	0	2993	14,4	13,7	14,62	10,69	2,51	44,08
					70	2380	14,8	14,0	12,44	8,89	2,14	37,58			
					0	2993	17,3	16,2	8,77	6,41	0,84	14,75			
					70	2380	17,8	16,9	7,46	5,33	0,71	12,47			
					5,5	14,5	9	0	2993	14,3	13,1	14,01	11,07	2,41	42,32
					70	2380	17,1	16,2	7,20	5,51	0,68	11,94			
			0	2993	14,4	13,3	17,96	12,11	3,09	54,26					
			70	2380	15,0	14,0	15,22	10,07	2,62	46,01					
			0	2993	18,0	16,8	10,78	7,27	1,03	18,09					
			70	2380	18,4	17,4	9,13	6,04	0,87	15,28					
			5,5	14,5	9	0	2993	15,5	14,4	12,44	8,89	2,14	37,58		
			70	2380	16,5	15,4	7,96	5,74	0,76	13,35					
0		2993	14,2	13,2	13,26	9,56	2,28	40,04							
70		2230	14,6	13,8	11,96	8,51	2,06	36,17							
Средняя		26,7	19,4	7	12	5	0	2590	14,6	13,8	11,96	8,51	2,06	36,17	
				70	2230	15,5	15,4	7,96	5,74	0,76	13,35				
				0	2590	17,0	16,2	7,18	5,11	0,69	12,12				
				70	2230	17,0	16,2	7,18	5,11	0,69	12,12				
				5,5	14,5	9	0	2590	13,8	12,7	12,71	9,89	2,18	38,28	
				70	2230	14,3	13,6	11,47	8,79	1,77	34,59				
		0	2590	16,5	15,4	7,63	5,93	0,73	12,82						
		70	2230	16,9	16,0	6,88	5,27	0,66	11,59						
		0	2590	14,2	13,0	16,25	10,83	2,79	48,99						
		70	2230	14,7	13,9	14,63	9,63	2,51	44,08						
		0	2590	17,2	15,7	9,75	6,50	0,93	16,33						
		70	2230	18,0	17,1	8,78	5,78	0,84	14,75						
Низкая		26,7	19,4	7	12	5	0	2412	13,3	12,2	12,63	9,05	2,17	38,11	
				70	1897	13,9	13,0	10,68	7,48	1,83	32,12				
				0	2412	16,7	15,5	7,58	5,43	0,72	12,64				
				70	1897	17,3	16,5	6,41	4,49	0,61	10,71				
				5,5	14,5	9	0	2412	13,8	12,9	12,11	9,36	2,08	36,52	
				70	1897	14,3	13,7	10,24	7,72	1,76	30,91				
		0	2412	16,5	15,4	7,27	5,62	0,69	12,12						
		70	1897	16,9	16,0	6,14	4,63	0,59	10,36						
		0	2412	13,1	12,0	15,46	10,25	2,66	46,71						
		70	1897	13,8	13,0	13,02	8,47	2,24	39,33						
		0	2412	17,0	15,9	9,28	6,15	0,89	15,63						
		70	1897	17,6	16,7	7,81	5,08	0,75	13,17						

Примечания

EWT — температура входящей воды;
LWT — температура обратной воды;

DB — сухой термометр;
WB — влажный термометр;

Δt — разность температур;
ESP — внешнее статическое давление;

TH — полная холодопроизводительность;
SH — ошутимая холодопроизводительность.



КАНАЛЬНЫЕ СРЕДНЕНАПОРНЫЕ ДВУХТРУБНЫЕ ФАНКОЙЛЫ

Модель	Скорость вентилятора	Темп. воздуха на входе в фанкойл		Теплоноситель		Δt	ESP	Расход воздуха	Темп. воздуха на выходе		Производительность		Расход воды	Гидр. сопротивление	
		DB	WB	EWT	LWT				DB	WB	TH	SH			
		°C	°C	°C	°C				°C	°C	кВт	кВт			м³/ч
LSF-1600DD22H	Высокая	26,7	19,4	7	12	5	0	3401	14,4	13,7	17,21	12,76	2,96	63,58	
				100	2720	14,8	14,0	14,75	10,74	2,53	54,34				
				0	3401	17,3	16,2	10,33	7,66	0,99	21,27				
		27	19	7	12	5	100	2720	17,8	16,9	8,85	6,44	0,85	18,26	
				0	3401	14,3	13,1	16,42	13,21	2,82	60,57				
				5,5	14,5	9	100	2720	14,8	13,9	14,1	11,11	2,42	52,00	
	29	21	7	12	5	0	3401	16,7	16,0	9,85	7,93	0,94	20,19		
			100	2720	17,1	16,2	8,46	6,67	0,81	17,40					
			5,5	14,5	9	0	3401	14,4	13,3	21,27	14,5	3,65	78,40		
	Средняя	26,7	19,4	7	12	5	100	2720	15,0	14,0	18,16	12,2	3,12	67,02	
				0	3401	18,0	16,8	12,76	8,70	1,22	26,21				
				5,5	14,5	9	100	2720	18,4	17,4	10,90	7,32	1,04	22,34	
		27	19	7	12	5	0	3100	14,2	13,2	16,15	11,89	2,78	59,71	
				100	2434	14,6	13,8	13,65	9,86	2,34	50,26				
				5,5	14,5	9	0	3100	16,5	15,4	9,69	7,13	0,93	19,98	
	29	21	7	12	5	100	2434	17,0	16,2	8,19	5,92	0,79	16,97		
			0	3100	13,8	12,7	15,42	12,3	2,65	56,92					
			5,5	14,5	9	0	3100	14,2	13,0	19,93	13,5	3,43	73,68		
	Низкая	26,7	19,4	7	12	5	100	2432	14,7	13,9	16,78	11,19	2,88	61,86	
				0	3100	17,2	15,7	11,96	8,10	1,14	24,49				
				5,5	14,5	9	100	2434	18,0	17,1	10,07	6,71	0,96	20,62	
		27	19	7	12	5	0	2803	13,3	12,2	15,06	11,0	2,59	55,63	
				100	2134	13,9	13,0	12,43	8,89	2,14	45,97				
				5,5	14,5	9	0	2803	16,7	15,5	9,04	6,60	0,86	18,47	
	29	21	7	12	5	100	2134	17,3	16,5	7,46	5,33	0,71	15,25		
			0	2803	13,8	12,9	14,38	11,37	2,47	53,06					
			5,5	14,5	9	100	2134	14,3	13,7	11,87	9,17	2,05	44,03		
	LSF-1800DD22H	Высокая	26,7	19,4	7	12	5	0	3705	14,4	13,7	18,88	14,1	3,24	107,18
					100	3060	14,8	14,0	16,44	12,08	2,83	93,62			
					5,5	14,5	9	0	3705	17,3	16,2	11,33	8,46	1,08	35,73
		27	19	7	12	5	100	3060	17,8	16,9	9,86	7,25	0,94	31,10	
				0	3705	14,3	13,1	18,02	14,6	3,1	102,55				
				5,5	14,5	9	100	3060	14,8	13,9	15,8	12,49	2,72	90,00	
	29	21	7	12	5	0	3705	16,7	16,0	10,81	8,76	1,03	34,07		
			100	3060	17,1	16,2	9,48	7,49	0,91	30,10					
			5,5	14,5	9	0	3705	14,4	13,3	23,36	16,02	4,01	132,65		
Средняя	26,7	19,4	7	12	5	100	3060	15,0	14,0	20,28	13,72	3,48	115,12		
			0	3705	18,0	16,8	14,02	9,61	1,34	44,33					
			5,5	14,5	9	100	3060	18,4	17,4	12,17	8,23	1,16	38,37		
	27	19	7	12	5	0	3332	14,2	13,2	17,56	13,0	3,02	99,90		
			100	2726	14,6	13,8	15,29	11,14	2,63	87,00					
			5,5	14,5	9	0	3332	16,5	15,4	14,05	10,40	1,34	44,33		
29	21	7	12	5	100	2726	17,0	16,2	12,23	8,91	1,17	38,70			
		0	3332	13,8	12,7	16,76	13,46	2,88	95,27						
		5,5	14,5	9	100	2726	16,9	16,0	8,76	6,91	0,84	27,79			
Низкая	26,7	19,4	7	12	5	0	3332	14,2	13,0	21,7	14,78	3,73	123,39		
			100	2726	14,7	13,9	18,84	12,65	3,24	107,18					
			5,5	14,5	9	0	3332	17,2	15,7	13,02	8,87	1,24	41,02		
	27	19	7	12	5	100	2726	18,0	17,1	11,30	7,59	1,08	35,73		
			0	3001	13,3	12,2	16,35	12,0	2,81	92,95					
			5,5	14,5	9	100	2472	13,9	13,0	14,1	10,18	2,42	80,05		
29	21	7	12	5	0	3001	16,7	15,5	9,81	7,20	0,94	31,10			
		100	2472	17,3	16,5	8,46	6,11	0,81	26,79						
		5,5	14,5	9	0	3001	13,8	12,9	15,61	12,41	2,68	88,65			
LSF-1600DD22H	Высокая	26,7	19,4	7	12	5	100	2472	14,3	13,7	13,46	10,52	2,31	76,41	
				0	3001	16,5	15,4	9,37	7,45	0,90	29,77				
				5,5	14,5	9	100	2472	16,9	16	8,08	6,31	0,77	25,47	
	27	19	7	12	5	0	3001	13,1	12	20,17	13,63	3,47	114,79		
			100	2472	13,8	13,0	17,33	11,55	2,98	98,58					
			5,5	14,5	9	0	3001	17,0	15,9	12,10	8,18	1,16	38,37		
29	21	7	12	5	100	2472	17,6	16,7	10,40	6,93	0,99	32,75			

Примечания

EWT — температура входящей воды;
LWT — температура обратной воды;

DB — сухой термометр;
WB — влажный термометр;

Δt — разность температур;
ESP — внешнее статическое давление;

TH — полная холодопроизводительность;
SH — ощутимая холодопроизводительность.

Таблицы холодопроизводительности

КАНАЛЬНЫЕ СРЕДНЕНАПОРНЫЕ ДВУХТРУБНЫЕ ФАНКОЙЛЫ

Модель	Скорость вентилятора	Темп. воздуха на входе в фанкойл		Теплоноситель		Δt	ESP	Расход воздуха	Темп. воздуха на выходе		Производительность		Расход воды	Гидр. сопротивление
		DB	WB	EWT	LWT				DB	WB	TH	SH		
		°C	°C	°C	°C				°C	°C	кВт	кВт		
LSF-2200DD2H	Высокая	26,7	19,4	7	12	5	0	4501	14,4	13,7	23,58	17,89	4,05	153,50
				100	3740	14,8	14,0	20,91	15,64	3,59	136,06			
				0	4501	17,3	16,2	14,15	10,73	1,35	51,17			
				100	3740	17,8	16,9	12,55	9,38	1,20	45,48			
				0	4501	14,3	13,1	22,5	18,55	3,87	146,67			
				100	3740	14,8	13,9	19,9	16,19	3,43	130,00			
		27	19	7	12	5	0	4501	14,3	13,1	22,5	18,55	3,87	146,67
				100	3740	14,8	13,9	19,9	16,19	3,43	130,00			
				0	4501	16,7	16,0	13,50	11,13	1,29	48,89			
				100	3740	17,1	16,2	11,94	9,71	1,14	43,21			
				0	4501	14,4	13,3	29,28	20,35	5,03	190,64			
				100	3740	15,0	14,0	25,89	17,77	4,45	168,66			
	29	21	7	12	5	0	4501	18,0	16,8	17,57	12,21	1,68	63,67	
			100	3740	18,4	17,4	15,53	10,66	1,48	56,09				
			0	4501	14,2	13,2	21,99	16,54	3,78	143,26				
			100	3382	14,6	13,8	19,47	14,43	3,34	126,59				
			0	4051	16,5	15,4	13,19	9,92	1,26	47,75				
			100	3382	17,0	16,2	11,68	8,66	1,12	42,14				
	Средняя	26,7	19,4	7	12	5	0	4051	13,8	12,7	20,98	17,14	3,61	136,82
				100	3382	14,3	13,6	18,58	14,93	3,19	120,90			
				0	4051	16,5	15,4	12,59	10,28	1,20	45,48			
				100	3382	16,9	16,0	11,15	8,96	1,07	40,55			
				0	4051	14,2	13,0	27,25	18,8	4,68	177,37			
				100	3382	14,7	13,9	24,06	16,4	4,13	156,53			
		27	19	7	12	5	0	4051	17,2	15,7	16,35	11,28	1,56	59,12
				100	3382	18,0	17,1	14,44	9,84	1,38	52,30			
				0	4051	13,3	12,2	20,48	15,27	3,52	133,41			
				100	3033	13,9	13,0	18,06	13,27	3,1	117,49			
				0	3644	16,7	15,5	12,29	9,16	1,17	44,34			
				100	3033	17,3	16,5	10,84	7,96	1,04	39,42			
	29	21	7	12	5	0	3644	13,8	12,9	19,54	15,81	3,36	127,34	
			100	3033	14,3	13,7	17,24	13,73	2,96	112,18				
			0	3644	16,5	15,4	11,72	9,49	1,12	42,45				
			100	3033	16,9	16,0	10,34	8,24	0,99	37,52				
			0	3644	13,1	12,0	25,34	17,53	4,35	164,87				
			100	3033	13,8	13,0	22,29	15,08	3,83	145,16				
	Низкая	26,7	19,4	7	12	5	0	3644	17,0	15,9	15,20	10,52	1,45	54,96
				100	3033	17,6	16,7	13,37	9,05	1,28	48,51			
				0	3644	13,3	12,2	20,48	15,27	3,52	133,41			
				100	3033	13,9	13,0	18,06	13,27	3,1	117,49			
				0	3644	16,7	15,5	12,29	9,16	1,17	44,34			
				100	3033	17,3	16,5	10,84	7,96	1,04	39,42			
		27	19	7	12	5	0	3644	13,8	12,9	19,54	15,81	3,36	127,34
				100	3033	14,3	13,7	17,24	13,73	2,96	112,18			
				0	3644	16,5	15,4	11,72	9,49	1,12	42,45			
				100	3033	16,9	16,0	10,34	8,24	0,99	37,52			
				0	3644	13,1	12,0	25,34	17,53	4,35	164,87			
				100	3033	13,8	13,0	22,29	15,08	3,83	145,16			
29	21	7	12	5	0	3644	17,0	15,9	15,20	10,52	1,45	54,96		
		100	3033	17,6	16,7	13,37	9,05	1,28	48,51					
		0	3644	13,3	12,2	20,48	15,27	3,52	133,41					
		100	3033	13,9	13,0	18,06	13,27	3,1	117,49					
		0	3644	16,7	15,5	12,29	9,16	1,17	44,34					
		100	3033	17,3	16,5	10,84	7,96	1,04	39,42					

Примечания

EWT — температура входящей воды;
LWT — температура обратной воды;

DB — сухой термометр;
WB — влажный термометр;

Δt — разность температур;
ESP — внешнее статическое давление;

TH — полная холодопроизводительность;
SH — осязаемая холодопроизводительность.



КОМПРЕССОРНО-КОНДЕНСАТОРНЫЕ БЛОКИ С ВОЗДУШНЫМ ОХЛАЖДЕНИЕМ КОНДЕНСАТОРА

		LUE-20 TC2						LUE-26 TC2						LUE-28 TC2						
		10	8	7	5	4	2	10	8	7	5	4	2	10	8	7	5	4	2	
Температура наружного воздуха, °C	Температура кипения, °C																			
	25	Холодопроизводительность, кВт	65	61	59	55	54	50	81	76	74	69	66	62	95	89	86	80	78	72
		Потребляемая мощность, кВт	14	14	14	14	14	14	18	18	18	18	18	18	20	20	20	20	20	20
	30	Холодопроизводительность, кВт	61	57	55	52	50	47	76	71	68	64	62	57	89	83	80	75	72	67
		Потребляемая мощность, кВт	16	16	16	16	16	16	20	20	20	20	20	20	22	22	22	22	22	22
	32	Холодопроизводительность, кВт	59	55	54	50	49	45	74	69	66	62	60	55	86	81	78	72	70	65
		Потребляемая мощность, кВт	17	17	17	17	17	17	21	21	21	21	21	21	23	23	23	23	23	23
	35	Холодопроизводительность, кВт	56	53	51	48	46	43	70	65	63	59	57	53	82	77	74	69	66	62
		Потребляемая мощность, кВт	18	18	18	18	18	18	23	23	23	23	23	23	25	25	25	25	25	25
	40	Холодопроизводительность, кВт	51	48	46	43	42	39	63	59	57	53	51	47	75	70	67	63	60	56
		Потребляемая мощность, кВт	20	20	20	20	21	21	26	26	26	26	26	26	28	28	28	28	28	28
	43	Холодопроизводительность, кВт	48	45	43	40	39	36				53	49	47	44		66	63	59	57
	Потребляемая мощность, кВт	22	22	22	22	22	22				28	28	28	28		30	30	30	30	30
45	Холодопроизводительность, кВт				41	38	34							41					54	50
	Потребляемая мощность, кВт				23	23	23							30					32	32

		LUE-30 TC2						LUE-35 C2						LUE-40 C2						
		10	8	7	5	4	2	10	8	7	5	4	2	10	8	7	5	4	2	
Температура наружного воздуха, °C	Температура кипения, °C																			
	25	Холодопроизводительность, кВт	113	106	102	96	92	86	126	118	115	107	104	97	146	137	133	125	121	113
		Потребляемая мощность, кВт	22	22	22	22	22	22	27	27	27	27	27	28	31	31	31	31	31	31
	30	Холодопроизводительность, кВт	106	99	95	89	86	80	118	110	107	100	97	91	137	128	124	117	113	105
		Потребляемая мощность, кВт	25	25	25	25	25	25	31	31	31	31	31	31	35	35	35	35	35	35
	32	Холодопроизводительность, кВт	103	96	92	86	83	77	114	107	104	97	94	88	133	125	121	113	109	102
		Потребляемая мощность, кВт	26	26	26	26	26	26	32	32	32	33	33	33	36	37	37	37	37	37
	35	Холодопроизводительность, кВт	98	91	88	82	79	74	109	102	99	93	90	84	126	119	115	108	104	97
		Потребляемая мощность, кВт	28	28	28	28	28	28	35	35	35	35	35	35	39	39	40	40	40	40
	40	Холодопроизводительность, кВт	89	83	80	75	72	67	99	93	90	84	81	75	115	108	105	98	94	87
		Потребляемая мощность, кВт	32	32	32	32	32	32	40	40	40	40	40	40	45	45	45	45	45	45
	43	Холодопроизводительность, кВт		78	75	70	67	63		87	84	78	75	70	108	101	98	91	88	81
	Потребляемая мощность, кВт		34	34	34	34	34		43	43	43	43	43	48	48	48	49	49	49	
45	Холодопроизводительность, кВт					64	60					71	65		96	93	86	83	76	
	Потребляемая мощность, кВт					36	36					45	45		51	51	51	51	51	

		LUE-45 C2						LUE-50 C2						LUE-60 C4						
		10	8	7	5	4	2	10	8	7	5	4	2	10	8	7	5	4	2	
Температура наружного воздуха, °C	Температура кипения, °C																			
	25	Холодопроизводительность, кВт	164	154	149	139	135	126	182	170	165	154	148	138	204	191	185	174	168	157
		Потребляемая мощность, кВт	34	34	35	35	35	35	38	38	38	38	38	38	49	49	49	49	49	50
	30	Холодопроизводительность, кВт	153	143	139	130	125	117	170	158	153	143	138	128	190	179	173	162	157	147
		Потребляемая мощность, кВт	39	39	39	39	39	39	43	43	43	43	43	43	55	55	56	56	56	56
	32	Холодопроизводительность, кВт	149	139	135	126	121	113	165	154	148	138	133	124	184	173	168	157	152	142
		Потребляемая мощность, кВт	41	41	41	41	41	41	45	45	45	46	46	46	58	58	58	59	59	59
	35	Холодопроизводительность, кВт	141	132	128	120	115	107	156	146	141	131	127	118	176	165	160	150	145	135
		Потребляемая мощность, кВт	44	44	44	44	44	45	49	49	49	49	49	49	63	63	63	63	63	63
	40	Холодопроизводительность, кВт	129	120	116	108	104	97	142	132	128	119	114	106	161	151	146	136	131	122
		Потребляемая мощность, кВт	50	50	50	50	50	51	55	56	56	56	56	56	71	71	72	72	72	72
	43	Холодопроизводительность, кВт	120	112	108	101	97	90	133	123	119	110	106	98			136	127	122	112
	Потребляемая мощность, кВт	54	54	54	54	54	55	60	60	60	60	60	61			77	77	77	78	
45	Холодопроизводительность, кВт				103	95	84				113	104	100	93				120	115	106
	Потребляемая мощность, кВт				57	57	58				63	64	64	64				81	81	82

Таблицы холодопроизводительности

МИНИ-ЧИЛЛЕРЫ СО ВСТРОЕННЫМ ГИДРОМОДУЛЕМ

LUC-FHAA5DAP		Температура воды на выходе из водяного теплообменника, °C					
		5	6	7	8	9	10
25	Pf	5,1	5,2	5,4	5,5	5,6	5,8
	Pa	1,5	1,5	1,5	1,5	1,6	1,6
	Pat	1,8	1,8	1,8	1,8	1,9	1,9
	Qev	0,88	0,89	0,93	0,95	0,96	1
	ΔPev	21,6	23	24,6	26,3	27,8	29,5
30	Pf	4,9	5	5,1	5,3	5,4	5,5
	Pa	1,8	1,8	1,8	1,8	1,9	1,9
	Pat	2,1	2,1	2,1	2,1	2,2	2,2
	Qev	0,84	0,86	0,88	0,91	0,93	0,95
	ΔPev	18,4	19,7	22,1	23,6	25,1	26,6
35	Pf	4,8	4,9	5	5,1	5,2	5,3
	Pa	1,8	1,8	1,8	1,9	1,9	1,9
	Pat	2,1	2,1	2,1	2,2	2,2	2,2
	Qev	0,83	0,84	0,86	0,88	0,89	0,91
	ΔPev	18,5	19,8	21	22,5	24	25,5
40	Pf	4,6	4,7	4,9	5	5,1	5,2
	Pa	1,9	1,9	1,9	2	2	2
	Pat	2,2	2,2	2,2	2,3	2,3	2,3
	Qev	0,79	0,81	0,84	0,86	0,88	0,89
	ΔPev	17,1	18,3	19,6	20,9	22,3	23,7
43	Pf	4,3	4,5	4,6	4,7	4,9	5
	Pa	2,1	2,1	2,1	2,2	2,2	2,2
	Pat	2,4	2,4	2,4	2,5	2,5	2,5
	Qev	0,74	0,77	0,79	0,81	0,84	0,86
	ΔPev	14,8	15,9	17,1	18,3	19,5	20,8

LUC-FHAA7DAP		Температура воды на выходе из водяного теплообменника, °C					
		5	6	7	8	9	10
25	Pf	7,3	7,4	7,6	7,7	7,8	8
	Pa	2,3	2,3	2,3	2,3	2,4	2,4
	Pat	2,6	2,6	2,6	2,6	2,7	2,7
	Qev	1,26	1,27	1,31	1,32	1,34	1,38
	ΔPev	35,6	37	38,6	40,3	41,8	43,5
30	Pf	7,1	7,2	7,3	7,5	7,6	7,7
	Pa	2,6	2,6	2,6	2,6	2,7	2,7
	Pat	2,9	2,9	2,9	2,9	3	3
	Qev	1,22	1,24	1,26	1,29	1,31	1,32
	ΔPev	32,4	33,7	36,1	37,6	39,1	40,6
35	Pf	7	7,1	7,2	7,3	7,4	7,5
	Pa	2,6	2,6	2,6	2,7	2,7	2,7
	Pat	2,9	2,9	2,9	3	3	3
	Qev	1,2	1,22	1,24	1,26	1,27	1,29
	ΔPev	32,5	33,8	35	36,5	38	39,5
40	Pf	6,8	6,9	7,1	7,2	7,3	7,4
	Pa	2,7	2,7	2,7	2,8	2,8	2,8
	Pat	3	3	3	3,1	3,1	3,1
	Qev	1,17	1,19	1,22	1,24	1,26	1,27
	ΔPev	31,1	32,3	33,6	34,9	36,3	37,7
43	Pf	6,5	6,7	6,8	6,9	7,1	7,2
	Pa	2,9	2,9	2,9	3	3	3
	Pat	3,2	3,2	3,2	3,3	3,3	3,3
	Qev	1,12	1,15	1,17	1,19	1,22	1,24
	ΔPev	28,8	29,9	31,1	32,3	33,5	34,8

LUC-FHAA10DAP		Температура воды на выходе из водяного теплообменника, °C					
		5	6	7	8	9	10
25	Pf	10,9	11,2	11,5	11,8	12,1	12,4
	Pa	2,6	2,6	2,7	2,7	2,7	2,8
	Pat	3,1	3,1	3,2	3,2	3,2	3,3
	Qev	1,9	1,9	2	2	2,1	2,2
	ΔPev	31,5	31,7	33	33,5	36	38
30	Pf	10,4	10,8	11,1	11,5	11,8	12,1
	Pa	2,9	2,9	3	3,1	3,1	3,1
	Pat	3,4	3,4	3,5	3,6	3,6	3,6
	Qev	1,8	1,8	1,9	2	2	2
	ΔPev	29,8	30,4	31,8	33,2	33,6	33,9
35	Pf	9,9	10,2	10,5	10,7	11	11,3
	Pa	3,3	3,3	3,4	3,4	3,5	3,5
	Pat	3,8	3,8	3,9	3,9	4	4
	Qev	1,7	1,7	1,8	1,9	1,9	2
	ΔPev	27	27,5	30	32	32,4	34
40	Pf	9,4	9,7	10	10,3	10,6	11
	Pa	3,6	3,6	3,7	3,7	3,8	3,8
	Pat	4,1	4,1	4,2	4,2	4,3	4,3
	Qev	1,6	1,6	1,7	1,7	1,8	1,8
	ΔPev	24	24,4	27,2	27,6	30,3	30,5
43	Pf	9	9,3	9,5	9,8	10	10,3
	Pa	3,8	3,8	3,9	3,9	4	4
	Pat	4,3	4,3	4,4	4,4	4,5	4,5
	Qev	1,5	1,6	1,6	1,7	1,7	1,8
	ΔPev	21	23,8	24,4	27	27,5	31

LUC-FHAA10CAP		Температура воды на выходе из водяного теплообменника, °C					
		5	6	7	8	9	10
25	Pf	10,9	11,2	11,5	11,8	12,1	12,4
	Pa	2,6	2,6	2,7	2,7	2,7	2,8
	Pat	3,1	3,1	3,2	3,2	3,2	3,3
	Qev	1,9	1,9	2	2	2,1	2,2
	ΔPev	31,5	31,7	33	33,5	36	38
30	Pf	10,4	10,8	11,1	11,5	11,8	12,1
	Pa	2,9	2,9	3	3,1	3,1	3,1
	Pat	3,4	3,4	3,5	3,6	3,6	3,6
	Qev	1,8	1,8	1,9	2	2	2
	ΔPev	29,8	30,4	31,8	33,2	33,6	33,9
35	Pf	9,9	10,2	10,5	10,7	11	11,3
	Pa	3,3	3,3	3,4	3,4	3,5	3,5
	Pat	3,8	3,8	3,9	3,9	4	4
	Qev	1,7	1,7	1,8	1,9	1,9	2
	ΔPev	27	27,5	30	32	32,4	34
40	Pf	9,4	9,7	10	10,3	10,6	11
	Pa	3,6	3,6	3,7	3,7	3,8	3,8
	Pat	4,1	4,1	4,2	4,2	4,3	4,3
	Qev	1,6	1,6	1,7	1,7	1,8	1,8
	ΔPev	24	24,4	27,2	27,6	30,3	30,5
43	Pf	9	9,3	9,5	9,8	10	10,3
	Pa	3,8	3,8	3,9	3,9	4	4
	Pat	4,3	4,3	4,4	4,4	4,5	4,5
	Qev	1,5	1,6	1,6	1,7	1,7	1,8
	ΔPev	21	23,8	24,4	27	27,5	31

Примечания

Pf — холодопроизводительность, кВт;
Pa — потребляемая мощность компрессора, кВт;
Pat — общая потребляемая мощность, кВт;

Qev — расход воды в водяном теплообменнике, м³/ч;
ΔPev — гидравлическое сопротивление водяного теплообменника, кПа;
Разность температур воды на входе и выходе водяного теплообменника принята равной 5 °C.



МИНИ-ЧИЛЛЕРЫ СО ВСТРОЕННЫМ ГИДРОМОДУЛЕМ

LUC-FHAA12CAP		Температура воды на выходе из водяного теплообменника, °C						
		5	6	7	8	9	10	
Температура наружного воздуха, °C	25	Pf	12,4	12,7	13	13,3	13,9	14,2
		Pa	3,5	3,5	3,5	3,6	3,6	3,6
		Pat	4,1	4,1	4,1	4,2	4,2	4,2
		Qev	2,2	2,2	2,3	2,3	2,3	2,4
		ΔPev	29,1	29,9	31	32,4	34,1	37,5
	30	Pf	11,9	12,2	12,5	12,8	13,1	13,4
		Pa	3,8	3,8	3,8	3,9	3,9	3,9
		Pat	4,4	4,4	4,4	4,5	4,5	4,5
		Qev	2	2,1	2,1	2,2	2,2	2,3
		ΔPev	23,1	23,2	25,4	27	28,8	30
	35	Pf	11,4	11,7	12	12,3	12,6	12,9
		Pa	4,2	4,2	4,2	4,3	4,3	4,3
		Pat	4,8	4,8	4,8	4,9	4,9	4,9
		Qev	2	2	2,1	2,1	2,2	2,2
		ΔPev	21,1	23,2	25,4	27	28,8	30
	40	Pf	10,9	11,2	11,5	11,8	12,1	12,4
		Pa	4,5	4,5	4,5	4,6	4,6	4,6
		Pat	5,1	5,1	5,1	5,2	5,2	5,2
		Qev	1,9	2	2	2	2,1	2,1
		ΔPev	20,2	21,9	22,7	24	25,6	28,2
43	Pf	10,5	10,8	11,1	11,4	11,7	12	
	Pa	4,7	4,7	4,7	4,8	4,8	4,8	
	Pat	5,3	5,3	5,3	5,4	5,4	5,4	
	Qev	1,8	1,9	1,9	2	2	2	
	ΔPev	17,5	18,8	21,1	23,4	24,1	25,3	

LUC-FHAA14CAP		Температура воды на выходе из водяного теплообменника, °C						
		5	6	7	8	9	10	
Температура наружного воздуха, °C	25	Pf	14,8	15,1	15,4	15,7	16,1	16,4
		Pa	3,6	3,6	3,6	3,7	3,7	3,7
		Pat	4,1	4,1	4,1	4,2	4,2	4,2
		Qev	2,6	2,6	2,7	2,7	2,8	2,8
		ΔPev	29	29,4	30,4	31,2	33	34
	30	Pf	14,1	14,4	14,7	15	15,3	15,6
		Pa	4,1	4,1	4,1	4,2	4,2	4,2
		Pat	4,6	4,6	4,7	4,7	4,7	4,7
		Qev	2,4	2,5	2,5	2,6	2,6	2,7
		ΔPev	25,8	28,2	28,4	28,9	29,5	31
	35	Pf	13,4	13,7	14	14,3	14,6	14,9
		Pa	4,6	4,6	4,6	4,7	4,7	4,7
		Pat	5,1	5,1	5,1	5,2	5,2	5,2
		Qev	2,3	2,4	2,4	2,5	2,5	2,5
		ΔPev	24	25,6	26	27,6	28,1	28,4
	40	Pf	12,5	12,8	13,1	13,4	13,7	14
		Pa	5,1	5,1	5,1	5,2	5,2	5,2
		Pat	5,6	5,6	5,6	5,7	5,7	5,7
		Qev	2,2	2,2	2,3	2,3	2,4	2,4
		ΔPev	19,6	20,3	21,6	23,4	25,7	26,4
43	Pf	12	12,3	12,6	12,9	13,2	13,5	
	Pa	5,5	5,5	5,5	5,6	5,6	5,6	
	Pat	6	6	6	6,1	6,1	6,1	
	Qev	2,1	2,1	2,2	2,2	2,3	2,3	
	ΔPev	18	19,1	20,7	21,3	23	23,8	

LUC-FHAA16CAP		Температура воды на выходе из водяного теплообменника, °C						
		5	6	7	8	9	10	
Температура наружного воздуха, °C	25	Pf	15,5	15,7	16	16,3	16,5	16,8
		Pa	5	5	5	5,1	5,1	5,1
		Pat	5,5	5,5	5,5	5,6	5,6	5,6
		Qev	2,7	2,7	2,8	2,8	2,9	2,9
		ΔPev	30,5	32	33	34,5	36,2	37,6
	30	Pf	14,8	15	15,3	15,6	15,8	16,1
		Pa	4,5	4,5	4,5	4,6	4,6	4,6
		Pat	5	5	5	5,1	5,1	5,1
		Qev	2,6	2,6	2,7	2,7	2,8	2,8
		ΔPev	28,3	29,4	28,3	30,4	33,3	35
	35	Pf	14,9	15,2	15,5	15,8	16,1	16,4
		Pa	6	6	6	6,1	6,1	6,1
		Pat	6,5	6,5	6,5	6,6	6,6	6,6
		Qev	2,6	2,6	2,7	2,7	2,8	2,8
		ΔPev	28,2	29,5	31	32,3	34	35,1
	40	Pf	14,2	14,5	14,8	15,1	15,4	15,7
		Pa	5,5	5,5	5,5	5,6	5,6	5,6
		Pat	6	6	6	6,1	6,1	6,1
		Qev	2,5	2,5	2,6	2,6	2,7	2,7
		ΔPev	26	27,3	28,6	29,5	31	33
43	Pf	13,5	13,8	14,1	14,4	14,7	15	
	Pa	5	5	5	5,1	5,1	5,1	
	Pat	5,5	5,5	5,5	5,6	5,6	5,6	
	Qev	2,4	2,4	2,5	2,5	2,6	2,6	
	ΔPev	23	24,6	26,1	27,3	28,6	30	

Примечания

Pf — холодопроизводительность, кВт;

Pa — потребляемая мощность компрессора, кВт;

Pat — общая потребляемая мощность, кВт;

Qev — расход воды в водяном теплообменнике, м³/ч;

ΔPev — гидравлическое сопротивление водяного теплообменника, кПа;

Разность температур воды на входе и выходе водяного теплообменника принята равной 5 °C.

Таблицы теплопроизводительности

МИНИ-ЧИЛЛЕРЫ СО ВСТРОЕННЫМ ГИДРОМОДУЛЕМ

LUC-FHAA5DA		Температура воды на выходе из водяного теплообменника, °C				
		35	40	45	50	
Температура наружного воздуха, °C при относительной влажности 87%	-5	Pt	4,2	4,2	4,1	—
		Pa	1,3	1,5	1,6	—
		Pat	1,5	1,7	1,8	—
		Qc	0,72	0,72	0,71	—
		ΔPc	14,6	14,5	14,1	—
	0	Pt	4,8	4,8	4,7	4,7
		Pa	1,3	1,5	1,7	1,9
		Pat	1,6	1,8	2	2,2
		Qc	0,83	0,83	0,81	0,81
		ΔPc	18,5	18,4	18,1	18,1
	7	Pt	5,6	5,5	5,5	5,4
		Pa	1,4	1,5	1,7	1,9
		Pat	1,7	1,8	2	2,2
		Qc	0,96	0,95	0,95	0,93
		ΔPc	23,9	23,4	23	22,9
10	Pt	6,1	6,1	6	6	
	Pa	1,4	1,5	1,7	1,9	
	Pat	1,7	1,8	2	2,2	
	Qc	1,05	1,05	1,03	1,03	
	ΔPc	27,8	27,5	27,1	27	
15	Pt	6,5	6,5	6,5	6,4	
	Pa	1,4	1,6	1,7	1,9	
	Pat	1,7	1,9	2	2,2	
	Qc	1,12	1,12	1,12	1,1	
	ΔPc	33,2	33	32,9	32,5	

LUC-FHAA10DA		Температура воды на выходе из водяного теплообменника, °C				
		35	40	45	50	
Температура наружного воздуха, °C при относительной влажности 87%	-5	Pt	8,3	8,3	8,3	—
		Pa	3	3,2	3,5	—
		Pat	3,5	3,7	4	—
		Qc	1,4	1,4	1,4	—
		ΔPc	19,6	18,9	18	—
	0	Pt	9,4	9,4	9,4	9,2
		Pa	3,1	3,3	3,6	3,8
		Pat	3,6	3,8	4,1	4,3
		Qc	1,7	1,6	1,6	1,6
		ΔPc	27,5	25,6	24,8	23,2
	7	Pt	11,4	11,3	11,2	11,1
		Pa	3,3	3,6	3,8	4,1
		Pat	3,8	4,1	4,3	4,6
		Qc	2	2	2	1,9
		ΔPc	37,2	35,8	34,5	33,1
10	Pt	12,3	12,2	12,1	12	
	Pa	3,4	3,7	3,9	4,2	
	Pat	3,9	4,2	4,4	4,7	
	Qc	2,1	2,1	2,1	2,1	
	ΔPc	40,5	40	39,2	38,8	
15	Pt	13,8	13,7	13,6	13,5	
	Pa	3,5	3,8	4	4,3	
	Pat	4	4,3	4,5	4,8	
	Qc	2,4	2,4	2,3	2,3	
	ΔPc	45,8	45,1	43,6	42,9	

LUC-FHAA7DA		Температура воды на выходе из водяного теплообменника, °C				
		35	40	45	50	
Температура наружного воздуха, °C при относительной влажности 87%	-5	Pt	6,4	6,4	6,3	—
		Pa	2,2	2,4	2,5	—
		Pat	2,5	2,7	2,8	—
		Qc	1,1	1,1	1,08	—
		ΔPc	27,6	27,5	27,1	—
	0	Pt	7	7	6,9	6,9
		Pa	2,2	2,4	2,6	2,8
		Pat	2,5	2,7	2,9	3,1
		Qc	1,2	1,2	1,19	1,19
		ΔPc	31,5	31,4	31,1	31,1
	7	Pt	7,8	7,7	7,7	7,6
		Pa	2,3	2,4	2,6	2,8
		Pat	2,6	2,7	2,9	3,1
		Qc	1,34	1,32	1,32	1,31
		ΔPc	36,9	36,4	36	35,9
10	Pt	8,3	8,3	8,2	8,2	
	Pa	2,3	2,4	2,6	2,8	
	Pat	2,6	2,7	2,9	3,1	
	Qc	1,43	1,43	1,41	1,41	
	ΔPc	40,8	40,5	40,1	40	
15	Pt	8,7	8,7	8,7	8,6	
	Pa	2,3	2,5	2,6	2,8	
	Pat	2,6	2,8	2,9	3,1	
	Qc	1,5	1,5	1,5	1,48	
	ΔPc	46,2	46	45,9	45,5	

LUC-FHAA10CA		Температура воды на выходе из водяного теплообменника, °C				
		35	40	45	50	
Температура наружного воздуха, °C при относительной влажности 87%	-5	Pt	8,3	8,3	8,3	—
		Pa	3	3,2	3,5	—
		Pat	3,5	3,7	4	—
		Qc	1,4	1,4	1,4	—
		ΔPc	19,6	18,9	18	—
	0	Pt	9,4	9,4	9,4	9,2
		Pa	3,1	3,3	3,6	3,8
		Pat	3,6	3,8	4,1	4,3
		Qc	1,7	1,6	1,6	1,6
		ΔPc	27,5	25,6	24,8	23,2
	7	Pt	11,4	11,3	11,2	11,1
		Pa	3,3	3,6	3,8	4,1
		Pat	3,8	4,1	4,3	4,6
		Qc	2	2	2	1,9
		ΔPc	37,2	35,8	34,5	33,1
10	Pt	12,3	12,2	12,1	12	
	Pa	3,4	3,7	3,9	4,2	
	Pat	3,9	4,2	4,4	4,7	
	Qc	2,1	2,1	2,1	2,1	
	ΔPc	40,5	40	39,2	38,8	
15	Pt	13,8	13,7	13,6	13,5	
	Pa	3,5	3,8	4	4,3	
	Pat	4	4,3	4,5	4,8	
	Qc	2,4	2,4	2,3	2,3	
	ΔPc	45,8	45,1	43,6	42,9	

Примечания

Pt — теплопроизводительность, кВт;
Pa — потребляемая мощность компрессора, кВт;
Pat — общая потребляемая мощность, кВт;

Qc — расход воды в водяном теплообменнике, м³/ч;
ΔPc — гидравлическое сопротивление водяного теплообменника, кПа;
Разность температур воды на входе и выходе водяного теплообменника принята равной 5 °C.



МИНИ-ЧИЛЛЕРЫ СО ВСТРОЕННЫМ ГИДРОМОДУЛЕМ

LUC-FHAA12CA			Температура воды на выходе из водяного теплообменника, °C			
			35	40	45	50
Температура наружного воздуха, °C при относительной влажности 87%	-5	Pt	9,9	9,8	9,8	—
		Pa	3,7	4	4,3	—
		Pat	4,3	4,6	4,9	—
		Qc	1,7	1,7	1,7	—
		ΔPc	26	25,6	25,2	—
	0	Pt	11,1	11	11	11
		Pa	3,8	4,1	4,4	4,6
		Pat	4,4	4,7	5	5,2
		Qc	1,9	1,9	1,9	1,9
		ΔPc	33	32,6	32,1	31,8
	7	Pt	13,4	13,3	13,2	13,1
		Pa	3,9	4,2	4,5	4,8
		Pat	4,5	4,8	5,1	5,4
		Qc	2,3	2,3	2,3	2,3
		ΔPc	44	43,6	43,1	42,8
	10	Pt	14,4	14,3	14,2	14,1
		Pa	4	4,3	4,6	4,9
		Pat	4,6	4,9	5,2	5,5
		Qc	2,5	2,5	2,5	2,5
		ΔPc	38	37,6	37,2	37
15	Pt	15,9	15,8	15,7	15,6	
	Pa	4,1	4,4	4,7	5	
	Pat	4,7	5	5,3	5,6	
	Qc	2,8	2,8	2,8	2,8	
	ΔPc	45	44,8	44,6	44,2	

LUC-FHAA14CA			Температура воды на выходе из водяного теплообменника, °C			
			35	40	45	50
Температура наружного воздуха, °C при относительной влажности 87%	-5	Pt	10,4	10,5	10,6	—
		Pa	4	4,4	4,9	—
		Pat	4,5	4,9	5,4	—
		Qc	1,9	1,9	1,9	—
		ΔPc	15,2	15,1	15	—
	0	Pt	13,1	13	13	12,9
		Pa	4	4,4	4,9	5,4
		Pat	4,5	4,9	5,4	5,9
		Qc	2,3	2,3	2,3	2,3
		ΔPc	21,1	21,1	21	20,9
	7	Pt	16,2	16,2	16,1	16
		Pa	4,1	4,5	5	5,5
		Pat	4,6	5	5,5	6
		Qc	2,8	2,8	2,8	2,8
		ΔPc	31,2	31,1	31	31
	10	Pt	17,6	17,5	17,4	17,4
		Pa	17,6	17,5	17,4	17,4
		Pat	17,6	17,5	17,4	17,4
		Qc	3,1	3,1	3,1	3,1
		ΔPc	36,4	36,2	36	35,9
15	Pt	19,8	19,7	19,6	19,4	
	Pa	4,3	4,5	5,2	5,7	
	Pat	4,8	5	5,7	6,2	
	Qc	3,5	3,5	3,5	3,5	
	ΔPc	45,4	45,2	45	44,9	

LUC-FHAA16CA			Температура воды на выходе из водяного теплообменника, °C			
			35	40	45	50
Температура наружного воздуха, °C при относительной влажности 87%	-5	Pt	10,5	10,4	10,3	—
		Pa	3,6	4	4,5	—
		Pat	3,9	4,3	4,8	—
		Qc	1,8	1,8	1,8	—
		ΔPc	13,9	13,9	13,8	—
	0	Pt	12,8	12,7	12,6	12,5
		Pa	3,7	4,1	4,6	5,1
		Pat	4	4,4	4,9	5,4
		Qc	2,2	2,2	2,2	2,2
		ΔPc	20,2	20,1	20	19,9
	7	Pt	15,6	15,5	15,5	15,4
		Pa	3,8	4,2	4,7	5,3
		Pat	4,1	4,5	5	5,6
		Qc	2,7	2,7	2,7	2,7
		ΔPc	30,2	30,1	30	30
	10	Pt	16,9	16,8	16,7	16,6
		Pa	3,9	4,3	4,8	5,3
		Pat	4,2	4,6	5,1	5,6
		Qc	3	3	3	3
		ΔPc	35,4	35,2	35	34,8
15	Pt	19	18,9	18,8	18,7	
	Pa	4	4,4	4,9	5,5	
	Pat	4,3	4,7	5,2	5,7	
	Qc	3,2	3,2	3,2	3,2	
	ΔPc	46,2	45,6	45	44,4	

Примечания

Pt — теплопроизводительность, кВт;
 Pa — потребляемая мощность компрессора, кВт;
 Pat — общая потребляемая мощность, кВт;

Qc — расход воды в водяном теплообменнике, м³/ч;
 ΔPc — гидравлическое сопротивление водяного теплообменника, кПа;
 Разность температур воды на входе и выходе водяного теплообменника принята равной 5 °C.

Таблицы холодопроизводительности

МОДУЛЬНЫЕ ЧИЛЛЕРЫ С ВИНТОВЫМ КОМПРЕССОРОМ

Модель	Температура воды на выходе °C	Температура наружного воздуха, °C														
		15		20		25		30		35		40		43		
		Холодопроизводительность кВт	Потребляемая мощность кВт	Холодопроизводительность кВт	Потребляемая мощность кВт	Холодопроизводительность кВт	Потребляемая мощность кВт	Холодопроизводительность кВт	Потребляемая мощность кВт	Холодопроизводительность кВт	Потребляемая мощность кВт	Холодопроизводительность кВт	Потребляемая мощность кВт	Холодопроизводительность кВт	Потребляемая мощность кВт	
LUC-SSAA380CXH	5	418,0	93,0	397,3	101,4	380,6	108,1	362,3	115,7	349,8	120,8	324,3	130,8	310,1	137,1	
	6	436,0	94,5	414,3	103,0	396,6	109,7	376,9	117,3	362,5	122,4	337,5	132,6	322,0	138,8	
	7	453,9	96,0	431,3	104,5	412,6	111,3	392,0	119,0	376,0	124,0	350,6	134,3	334,5	140,6	
	8	471,9	97,5	448,3	106,1	428,6	112,9	407,0	120,6	390,7	125,8	363,8	136,1	347,1	142,4	
	9	489,8	99,0	465,3	107,6	444,7	114,5	422,1	122,3	404,8	127,5	376,9	137,8	359,7	144,2	
	10	507,8	100,4	482,3	109,2	460,7	116,1	437,2	123,9	417,2	129,0	390,1	139,6	370,7	145,7	
	11	525,8	101,9	499,3	110,7	476,7	117,7	452,2	125,6	433,1	131,0	403,2	141,4	384,9	147,7	
	12	543,7	103,4	516,3	112,2	492,8	119,3	467,3	127,2	447,2	132,7	416,3	143,1	397,5	149,5	
	13	561,7	104,9	533,3	113,8	508,8	120,9	482,3	128,9	461,3	134,4	429,5	144,9	410,0	151,3	
	14	579,6	106,4	550,3	115,3	524,8	122,5	497,4	130,6	475,4	136,1	442,6	146,7	422,6	153,1	
	15	597,6	107,9	567,3	116,9	540,8	124,1	512,5	132,2	490,5	138,0	455,8	148,4	436,0	155,0	
	LUC-SSAA500CXH	5	527,4	120,7	504,5	131,3	489,1	139,4	470,0	148,9	461,8	154,7	431,7	167,6	413,1	175,3
		6	552,2	122,1	527,8	132,8	510,5	141,2	489,6	150,7	478,4	156,8	447,9	169,8	428,7	177,8
		7	576,9	123,4	551,1	134,3	532,3	143,0	509,9	152,7	496,0	159,0	465,3	172,3	445,4	180,3
		8	601,6	124,7	574,5	135,8	554,0	144,7	530,3	154,7	515,6	161,5	482,7	174,7	462,2	182,8
9		626,3	126,0	597,8	137,3	575,8	146,5	550,6	156,7	534,3	163,8	500,1	177,2	478,9	185,3	
10		651,0	127,3	621,2	138,8	597,6	148,3	570,9	158,7	550,5	165,8	517,5	179,6	493,2	187,5	
11		675,7	128,7	644,5	140,3	619,4	150,0	591,2	160,7	571,5	168,5	535,0	182,1	512,4	190,4	
12		700,4	130,0	667,8	141,8	641,2	151,8	611,6	162,7	590,2	170,8	552,4	184,5	529,2	192,9	
13		725,0	131,3	691,2	143,3	663,0	153,6	631,9	164,7	608,8	173,2	569,8	187,0	545,9	195,4	
14		749,7	132,6	714,5	144,8	684,7	155,3	652,2	166,7	627,4	175,5	587,2	189,4	562,6	197,9	
15		774,3	133,9	737,9	146,4	706,9	157,1	673,3	168,8	647,5	178,0	605,9	192,1	580,6	200,6	
LUC-SSAA600CXH		5	634,0	133,6	609,2	147,7	591,0	159,7	569,4	172,7	557,4	182,6	526,4	198,7	507,2	208,6
		6	653,3	135,9	627,9	150,1	609,5	162,0	587,5	175,1	575,2	184,8	543,7	201,2	524,0	211,1
		7	674,0	138,5	647,9	152,8	629,3	164,6	606,9	177,6	594,0	187,0	562,2	203,7	541,8	213,8
		8	694,6	141,2	667,9	155,5	649,1	167,2	626,3	180,2	614,5	189,5	580,7	206,3	559,7	216,5
	9	715,3	143,8	687,9	158,2	668,9	169,8	645,7	182,8	634,1	191,9	599,3	208,8	577,5	219,2	
	10	735,9	146,4	705,4	160,2	688,7	172,4	665,1	185,4	651,3	194,0	617,8	211,4	593,2	221,6	
	11	756,6	149,1	727,9	163,5	708,5	175,0	684,4	188,0	673,4	196,6	636,3	213,9	613,2	224,5	
	12	777,2	151,7	747,9	166,2	728,3	177,6	703,8	190,6	693,1	199,0	654,9	216,5	631,1	227,2	
	13	797,9	154,3	767,9	168,9	748,1	180,2	723,2	193,1	712,8	201,3	673,4	219,0	648,9	229,9	
	14	818,5	157,0	787,9	171,6	767,9	182,8	742,6	195,7	732,4	203,7	691,9	221,6	666,8	232,6	
	15	840,6	159,9	809,2	174,6	789,0	185,4	763,2	198,5	753,5	206,2	711,7	224,3	685,7	235,4	
	LUC-SSAA720CXH	5	767,1	177,6	744,1	189,9	717,3	204,2	690,5	218,7	676,9	227,9	636,8	247,1	611,2	259,2
		6	790,8	180,9	767,3	193,6	739,5	207,8	711,8	222,1	693,307,9	230,8	657,0	250,3	630,8	262,6
		7	815,4	184,8	791,4	197,4	763,2	211,5	735,1	225,6	720,0	234,0	678,5	253,9	650,9	266,3
		8	840,0	188,6	815,5	201,1	787,0	215,1	758,4	229,1	744,1	237,6	699,9	257,5	671,1	269,9
9		864,6	192,4	839,6	204,9	810,7	218,7	781,8	232,6	767,3	241,0	721,3	261,2	691,2	273,5	
10		887,3	195,2	863,7	208,6	834,4	222,3	805,1	236,1	787,8	243,7	742,8	264,8	709,9	276,7	
11		913,7	200,1	887,8	212,4	858,1	226,0	828,5	239,6	813,5	247,8	764,2	268,4	731,4	280,8	
12		938,3	203,9	911,9	216,1	881,8	229,6	851,8	243,1	836,6	251,3	785,7	272,1	751,5	284,5	
13		962,9	207,7	936,0	219,9	905,6	233,2	875,1	246,6	859,7	254,7	807,1	275,7	771,6	288,1	
14		987,5	211,6	960,1	223,6	929,3	236,8	898,5	250,1	882,8	258,1	828,5	279,4	791,8	291,8	
15		1013,0	215,9	985,2	227,3	954,5	240,5	923,8	253,7	907,4	261,9	851,2	283,4	811,9	295,4	



МОДУЛЬНЫЕ ЧИЛЛЕРЫ С ВИНТОВЫМ КОМПРЕССОРОМ

Модель	Температура воды на выходе °C	Температура наружного воздуха, °C														
		15		20		25		30		35		40		43		
		Холодопроизводительность кВт	Потребляемая мощность кВт	Холодопроизводительность кВт	Потребляемая мощность кВт	Холодопроизводительность кВт	Потребляемая мощность кВт	Холодопроизводительность кВт	Потребляемая мощность кВт	Холодопроизводительность кВт	Потребляемая мощность кВт	Холодопроизводительность кВт	Потребляемая мощность кВт	Холодопроизводительность кВт	Потребляемая мощность кВт	
LUC-SSDA900CXH	5	900,8	222,9	886,6	235,5	864,6	249,9	842,4	267,1	820,0	277,7	778,6	300,7	743,9	314,9	
	6	936,7	225,7	921,0	236,9	900,8	252,9	878,5	270,2	854,0	281,2	808,0	304,7	771,9	318,8	
	7	976,6	227,8	959,6	239,5	938,2	256,0	914,6	273,6	902,0	285,0	837,3	308,8	800,0	323,0	
	8	1016,5	229,8	998,2	242,2	975,6	259,1	950,6	277,0	921,9	289,1	866,7	313,0	828,1	327,2	
	9	1056,4	231,9	1036,8	244,8	1013,1	262,2	986,7	280,5	955,8	293,1	896,0	317,1	856,1	331,4	
	10	1096,3	234,6	1075,4	247,5	1050,5	265,2	1022,8	283,9	989,8	297,1	925,4	321,2	884,2	335,6	
	11	1136,2	237,2	1114,0	250,2	1087,9	268,3	1058,9	287,3	1023,8	301,0	954,8	325,3	912,3	339,8	
	12	1176,1	239,5	1152,6	252,8	1125,4	271,4	1095,0	290,7	1057,7	305,0	984,1	329,4	940,3	344,0	
	13	1216,0	241,7	1191,2	255,5	1162,8	274,4	1131,0	294,1	1091,7	308,9	1013,5	333,6	968,4	348,2	
	14	1255,9	243,6	1229,8	258,1	1200,2	277,5	1167,1	297,6	1125,6	312,9	1042,8	337,7	996,5	352,4	
	15	1295,8	246,2	1268,4	262,1	1237,7	280,6	1203,2	301,3	1159,6	317,2	1072,2	341,9	1024,6	357,0	
	LUC-SSDA1000CXH	5	1047,0	244,0	1002,7	264,9	975,8	280,5	940,2	298,8	929,6	309,6	869,0	335,4	831,3	351,3
		6	1107,1	246,2	1058,0	267,4	1024,5	283,6	983,2	302,4	961,8	313,7	900,6	339,9	861,2	355,8
		7	1156,0	248,3	1104,1	269,9	1067,2	286,8	1022,8	306,1	996,0	318,0	934,0	344,6	893,4	360,7
		8	1204,9	250,3	1150,3	272,4	1110,0	290,0	1062,5	309,8	1033,4	322,8	967,5	349,4	925,5	365,5
9		1253,8	252,4	1196,4	274,9	1152,7	293,1	1102,1	313,5	1069,2	327,3	1001,0	354,2	957,7	370,4	
10		1302,8	254,5	1242,5	277,5	1195,5	296,3	1141,8	317,2	1105,0	331,9	1034,4	358,9	985,3	374,5	
11		1351,7	256,6	1288,6	280,0	1238,2	299,5	1181,4	320,9	1140,9	336,4	1067,9	363,7	1022,0	380,2	
12		1400,6	258,7	1334,8	282,5	1280,9	302,6	1221,1	324,6	1176,7	341,0	1101,4	368,4	1054,1	385,0	
13		1449,6	260,8	1380,9	285,0	1323,7	305,8	1260,7	328,3	1212,5	345,5	1134,8	373,2	1086,3	389,9	
14		1498,5	262,9	1427,0	287,5	1366,4	308,9	1300,4	331,9	1248,3	350,1	1168,3	378,0	1118,4	394,8	
15		1536,3	264,9	1464,0	290,1	1403,2	312,1	1336,7	335,8	1286,7	355,0	1203,6	383,0	1152,8	400,1	
LUC-SSDA1200CXH		5	1316,6	271,8	1260,9	299,9	1216,0	323,3	1165,7	350,3	1131,1	370,7	1065,1	402,6	1024,8	422,0
		6	1367,3	274,4	1308,5	303,0	1259,8	327,2	1206,0	354,6	1166,1	375,7	1098,5	408,1	1056,8	427,7
		7	1417,8	276,9	1356,1	306,1	1304,3	331,0	1247,5	359,1	1203,0	381,0	1134,0	413,9	1090,7	433,7
		8	1468,3	279,4	1403,7	309,2	1348,8	334,9	1289,0	363,6	1242,7	386,8	1169,5	419,7	1124,5	439,7
	9	1518,8	282,0	1451,3	312,3	1393,3	338,7	1330,5	368,1	1281,0	392,3	1205,0	425,6	1158,4	445,8	
	10	1569,3	284,5	1498,9	315,4	1437,8	342,6	1372,0	372,7	1315,1	397,1	1240,5	431,4	1188,5	451,1	
	11	1619,8	287,0	1546,5	318,4	1482,3	346,5	1413,5	377,2	1357,6	403,3	1276,0	437,3	1226,2	457,8	
	12	1670,3	289,6	1594,1	321,5	1526,8	350,3	1455,0	381,7	1395,8	408,9	1311,5	443,1	1260,0	463,8	
	13	1720,8	292,1	1641,7	324,6	1571,3	354,2	1496,5	386,2	1434,1	414,4	1347,0	449,0	1293,9	469,9	
	14	1771,3	294,7	1689,3	327,7	1615,8	358,0	1538,0	390,8	1472,4	419,9	1382,5	454,8	1327,8	475,9	
	15	1821,6	297,1	1736,9	330,8	1661,0	361,9	1580,7	395,5	1513,1	425,8	1420,0	461,0	1363,6	482,3	
	LUC-SSDA1420CXH	5	1516,8	353,6	1469,6	378,0	1416,0	406,7	1362,3	435,6	1331,3	453,7	1255,0	492,3	1206,7	516,6
		6	1562,6	360,0	1515,5	385,4	1460,4	413,8	1405,3	442,3	1375,8	459,7	1296,5	498,7	1245,4	523,4
		7	1610,9	367,5	1563,1	392,7	1507,4	421,0	1451,6	449,2	1419,0	466,0	1339,2	505,9	1285,2	530,6
		8	1659,2	375,0	1610,7	400,1	1554,3	428,1	1497,9	456,1	1468,8	473,3	1381,8	513,1	1325,0	537,8
9		1707,6	382,5	1658,3	407,5	1601,3	435,3	1544,2	463,0	1515,3	480,2	1424,4	520,3	1364,7	545,0	
10		1755,9	390,0	1705,9	414,9	1648,2	442,4	1590,5	469,9	1561,8	487,0	1467,1	527,5	1404,5	552,1	
11		1804,2	397,5	1753,5	422,2	1695,2	449,6	1636,7	476,9	1608,3	493,8	1509,7	534,7	1444,2	559,3	
12		1852,6	405,0	1801,1	429,6	1742,1	456,7	1683,0	483,8	1654,8	500,7	1552,3	541,9	1484,0	566,5	
13		1900,9	412,5	1848,7	437,0	1789,1	463,8	1729,3	490,7	1701,3	507,5	1595,0	549,1	1523,8	573,7	
14		1949,2	420,0	1896,3	444,3	1836,0	471,0	1775,6	497,6	1747,8	514,3	1637,6	556,3	1563,5	580,9	
15		2000,1	428,5	1945,7	451,7	1885,5	478,1	1825,3	504,8	1794,5	521,6	1681,4	564,3	1603,3	588,0	

Таблицы холодопроизводительности

ЭНЕРГОЭФФЕКТИВНЫЕ МОДУЛЬНЫЕ ЧИЛЛЕРЫ С ВИНТОВЫМ КОМПРЕССОРОМ

Модель	Температура воды на выходе °C	Температура наружного воздуха, °C														
		15		20		25		30		35		40		43		
		Холодопроизводительность кВт	Потребляемая мощность кВт	Холодопроизводительность кВт	Потребляемая мощность кВт	Холодопроизводительность кВт	Потребляемая мощность кВт	Холодопроизводительность кВт	Потребляемая мощность кВт	Холодопроизводительность кВт	Потребляемая мощность кВт	Холодопроизводительность кВт	Потребляемая мощность кВт	Холодопроизводительность кВт	Потребляемая мощность кВт	
LUC-SSAA360CX	5	397,2	91,4	388,0	93,8	372,6	98,6	356,5	105,4	338,8	111,0	318,5	118,9	298,6	126,8	
	6	410,2	92,0	400,5	94,6	384,3	99,9	368,4	106,4	352,7	111,9	330,6	120,0	314,1	128,1	
	7	425,5	93,0	415,0	95,5	397,5	100,6	380,7	107,4	364,0	113,0	347,2	121,2	329,0	129,4	
	8	437,7	93,8	426,4	96,4	407,6	101,7	392,8	108,2	370,5	114,0	351,0	122,5	338,2	130,9	
	9	449,8	94,4	439,4	97,1	422,1	102,6	405,0	108,8	384,7	114,4	363,0	123,2	349,2	131,9	
	10	462,5	95,0	452,4	97,8	435,6	103,4	419,7	109,6	393,3	115,7	374,2	124,2	355,1	133,5	
	11	472,1	95,2	462,4	98,3	446,3	104,5	427,1	110,6	408,4	116,4	386,9	125,0	369,5	134,9	
	12	489,5	95,9	478,4	99,1	459,9	105,6	441,7	111,5	420,2	117,3	396,6	126,1	381,7	136,3	
	13	498,8	96,4	488,8	99,8	472,2	106,6	450,7	112,3	432,1	118,1	409,4	127,3	391,6	137,5	
	14	516,0	97,1	504,4	100,6	485,0	107,6	466,1	113,2	444,0	119,0	421,3	128,3	405,7	138,7	
	15	534,4	97,7	520,9	101,2	498,4	108,3	481,0	113,9	459,2	119,7	433,2	129,4	409,7	140,0	
	LUC-SSAA450CX	5	449,9	108,7	443,3	112,2	432,3	119,2	421,4	127,4	410,0	135,3	379,7	148,8	361,6	159,1
		6	470,6	110,1	463,1	113,4	450,6	120,1	439,9	128,5	429,3	136,5	398,1	150,0	379,4	160,5
		7	491,8	111,1	483,3	114,5	469,2	121,3	458,1	129,8	450,0	138,0	416,2	151,4	396,0	161,8
		8	512,2	112,1	503,0	115,5	487,6	122,4	478,0	131,1	466,7	139,1	433,3	152,6	413,2	163,0
9		533,1	113,1	522,9	116,6	505,9	123,7	497,2	132,4	483,1	140,4	449,9	154,0	430,0	164,5	
10		553,5	114,4	542,8	117,9	525,0	124,9	514,6	133,4	498,5	141,6	465,7	155,3	446,0	165,9	
11		574,6	115,7	563,0	119,2	543,7	126,2	532,4	134,6	516,9	142,8	483,2	156,7	463,0	167,4	
12		596,7	116,8	583,9	120,3	562,5	127,3	551,3	135,9	534,6	144,1	500,9	158,0	480,7	168,7	
13		616,2	117,9	603,2	121,4	581,5	128,4	570,4	137,1	551,7	145,3	518,1	159,3	497,9	170,2	
14		635,7	118,8	622,7	122,4	601,0	129,6	589,9	138,2	569,8	146,7	535,7	160,8	515,3	171,7	
15		650,9	120,1	638,9	123,6	618,9	130,7	605,6	139,4	587,9	147,9	552,9	162,1	531,9	173,0	
LUC-SSAA600CX		5	637,0	131,0	623,9	137,8	602,0	151,5	579,0	166,8	554,0	183,0	527,5	202,0	510,5	214,0
		6	660,4	131,3	646,9	138,2	624,4	152,1	600,9	167,2	574,7	183,4	547,4	202,4	530,1	214,3
		7	683,0	131,4	669,6	138,3	647,3	152,2	623,0	167,4	596,2	184,1	568,3	203,2	550,3	215,0
		8	705,6	132,6	692,0	139,4	669,4	153,0	644,8	168,5	617,7	185,2	588,0	203,0	569,1	215,3
	9	730,5	133,3	716,5	140,0	693,2	153,5	667,8	169,1	640,4	185,7	609,7	203,6	590,6	215,7	
	10	755,2	133,8	740,9	140,5	717,0	154,0	690,8	169,6	663,0	186,1	631,4	204,1	612,0	216,0	
	11	781,2	134,0	766,6	140,8	742,2	154,4	715,5	169,9	686,2	186,5	654,4	204,5	634,0	216,8	
	12	807,1	134,3	792,2	141,1	767,4	154,8	740,3	170,2	709,4	186,8	677,5	204,8	656,0	217,6	
	13	834,1	134,4	818,9	141,3	793,6	155,2	765,6	170,7	733,8	187,4	701,3	205,4	678,8	218,2	
	14	862,2	134,1	846,7	141,3	820,9	155,7	791,7	171,6	759,4	188,2	725,8	206,3	702,4	218,7	
	15	890,3	134,1	874,5	141,4	848,1	156,1	817,7	172,4	785,0	189,0	750,3	207,2	726,0	219,1	



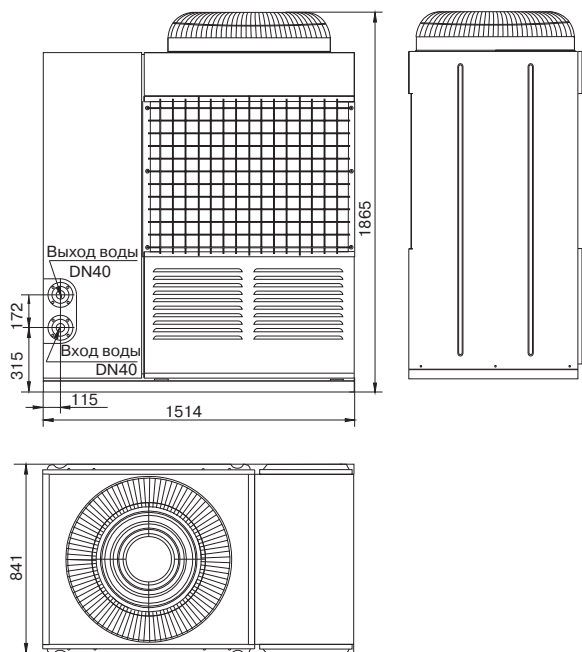
ЭНЕРГОЭФФЕКТИВНЫЕ МОДУЛЬНЫЕ ЧИЛЛЕРЫ С ВИНТОВЫМ КОМПРЕССОРОМ

Модель	Температура воды на выходе °C	Температура наружного воздуха, °C														
		15		20		25		30		35		40		43		
		Холодопроизводительность кВт	Потребляемая мощность кВт	Холодопроизводительность кВт	Потребляемая мощность кВт	Холодопроизводительность кВт	Потребляемая мощность кВт	Холодопроизводительность кВт	Потребляемая мощность кВт	Холодопроизводительность кВт	Потребляемая мощность кВт	Холодопроизводительность кВт	Потребляемая мощность кВт	Холодопроизводительность кВт	Потребляемая мощность кВт	
LUC-SSDA720CX	5	794,4	182,8	776,0	187,6	745,2	197,2	713,0	210,8	677,6	222,0	637,0	237,8	597,2	253,6	
	6	820,4	184,0	801,0	189,2	768,6	199,8	736,8	212,8	705,4	223,8	661,2	240,0	628,2	256,2	
	7	851,0	186,0	830,0	191,0	795,0	201,2	761,4	214,8	728,0	226,0	694,4	242,4	658,0	258,8	
	8	875,4	187,6	852,8	192,8	815,2	203,4	785,6	216,4	741,0	228,0	702,0	245,0	676,4	261,8	
	9	899,6	188,8	878,8	194,2	844,2	205,2	810,0	217,6	769,4	228,8	726,0	246,4	698,4	263,8	
	10	925,0	190,0	904,8	195,6	871,2	206,8	839,4	219,2	786,6	231,4	748,4	248,4	710,2	267,0	
	11	944,2	190,4	924,8	196,6	892,6	209,0	854,2	221,2	816,8	232,8	773,8	250,0	739,0	269,8	
	12	979,0	191,8	956,8	198,2	919,8	211,2	883,4	223,0	840,4	234,6	793,2	252,2	763,4	272,6	
	13	997,6	192,8	977,6	199,6	944,4	213,2	901,4	224,6	864,2	236,2	818,8	254,6	783,2	275,0	
	14	1032,0	194,2	1008,8	201,2	970,0	215,2	932,2	226,4	888,0	238,0	842,6	256,6	811,4	277,4	
	15	1068,8	195,4	1041,8	202,4	996,8	216,6	962,0	227,8	918,4	239,4	866,4	258,8	819,4	280,0	
	LUC-SSDA800CX	5	847,1	200,1	831,3	206,0	804,9	217,8	777,9	232,8	748,8	246,3	698,2	267,7	660,2	285,9
		6	880,8	202,1	863,6	208,0	834,9	220,0	808,3	234,9	782,0	248,4	728,7	270,0	693,5	288,6
		7	917,3	204,1	898,3	210,0	866,7	221,9	838,8	237,2	814,0	251,0	763,4	272,6	725,0	291,2
		8	949,9	205,9	929,4	211,9	895,2	224,1	870,8	239,3	837,2	253,1	784,3	275,1	751,4	293,9
9		982,9	207,5	962,3	213,7	928,0	226,3	902,2	241,2	867,8	254,8	812,9	277,2	779,2	296,4	
10		1016,0	209,4	995,2	215,7	960,6	228,3	934,3	243,0	891,8	257,3	839,9	279,5	801,1	299,4	
11		1046,7	210,9	1025,4	217,5	990,0	230,7	959,5	245,2	925,3	259,2	870,1	281,7	832,5	302,3	
12		1086,2	212,7	1062,3	219,4	1022,4	232,9	993,0	247,4	954,8	261,4	897,5	284,1	862,4	305,0	
13		1115,0	214,3	1092,0	221,2	1053,7	235,0	1021,1	249,4	983,8	263,4	927,5	286,6	889,5	307,7	
14		1151,7	215,9	1127,1	223,0	1086,0	237,2	1056,0	251,4	1013,8	265,7	957,0	289,1	921,0	310,4	
15		1185,3	217,8	1159,8	224,8	1117,3	239,0	1086,6	253,3	1047,1	267,6	986,1	291,5	941,6	313,0	
LUC-SSDA900CX		5	899,8	217,4	886,6	224,4	864,6	238,4	842,8	254,8	820,0	270,6	759,4	297,6	723,2	318,2
		6	941,2	220,2	926,2	226,8	901,2	240,2	879,8	257,0	858,6	273,0	796,2	300,0	758,8	321,0
		7	983,6	222,2	966,6	229,0	938,4	242,6	916,2	259,6	900,0	276,0	832,4	302,8	792,0	323,6
		8	1024,4	224,2	1006,0	231,0	975,2	244,8	956,0	262,2	933,4	278,2	866,6	305,2	826,4	326,0
	9	1066,2	226,2	1045,8	233,2	1011,8	247,4	994,4	264,8	966,2	280,8	899,8	308,0	860,0	329,0	
	10	1107,0	228,8	1085,6	235,8	1050,0	249,8	1029,2	266,8	997,0	283,2	931,4	310,6	892,0	331,8	
	11	1149,2	231,4	1126,0	238,4	1087,4	252,4	1064,8	269,2	1033,8	285,6	966,4	313,4	926,0	334,8	
	12	1193,4	233,6	1167,8	240,6	1125,0	254,6	1102,6	271,8	1069,2	288,2	1001,8	316,0	961,4	337,4	
	13	1232,4	235,8	1206,4	242,8	1163,0	256,8	1140,8	274,2	1103,4	290,6	1036,2	318,6	995,8	340,4	
	14	1271,4	237,6	1245,4	244,8	1202,0	259,2	1179,8	276,4	1139,6	293,4	1071,4	321,6	1030,6	343,4	
	15	1301,8	240,2	1277,8	247,2	1237,8	261,4	1211,2	278,8	1175,8	295,8	1105,8	324,2	1063,8	346,0	

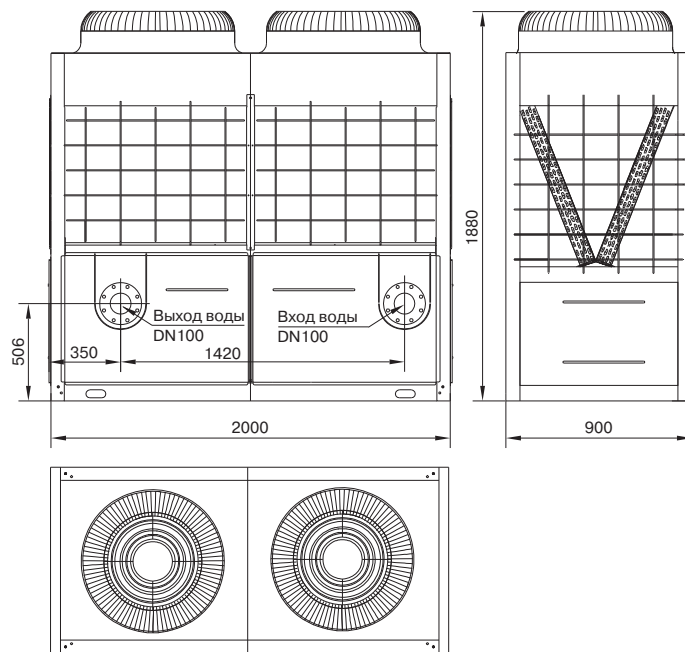
Габаритные размеры

МОДУЛЬНЫЕ ЧИЛЛЕРЫ СО СПИРАЛЬНЫМИ КОМПРЕССОРАМИ

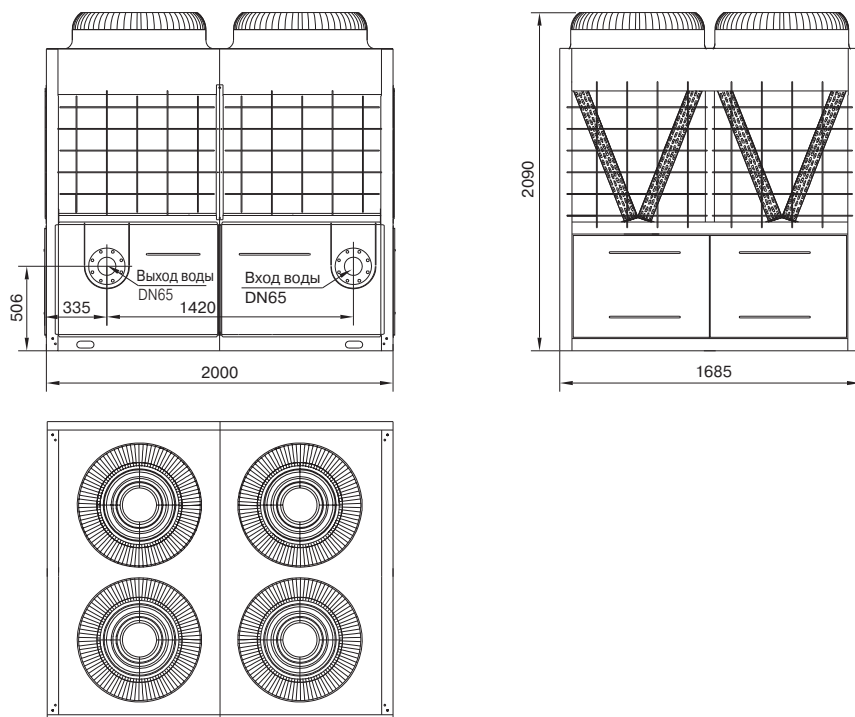
LUC-F(D)HDA30CAW



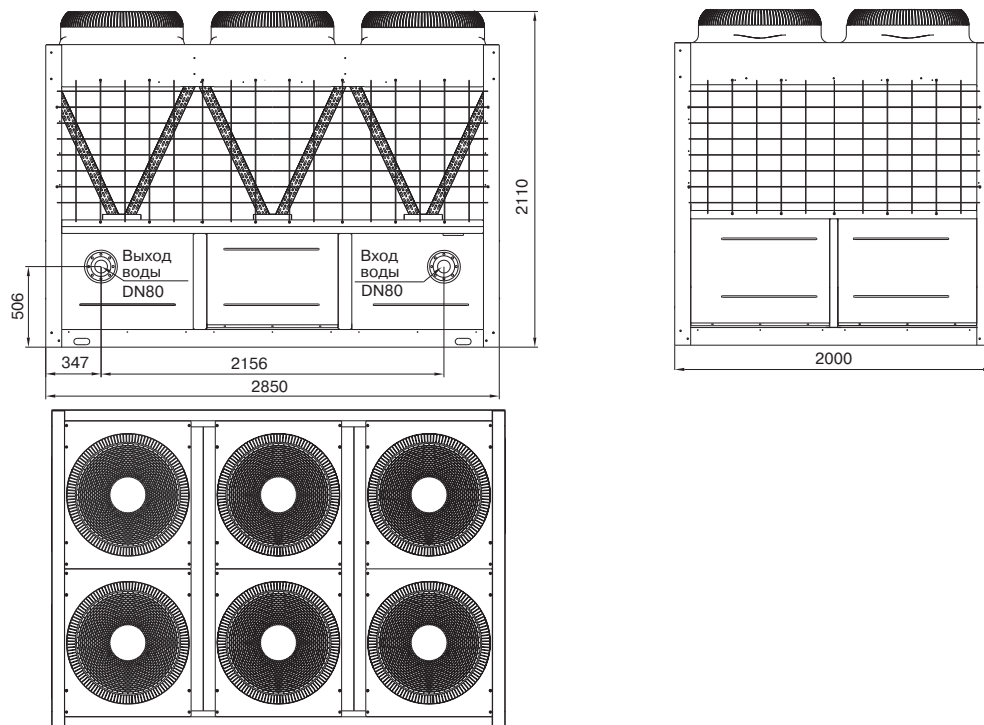
LUC-F(D)HMA65CAW



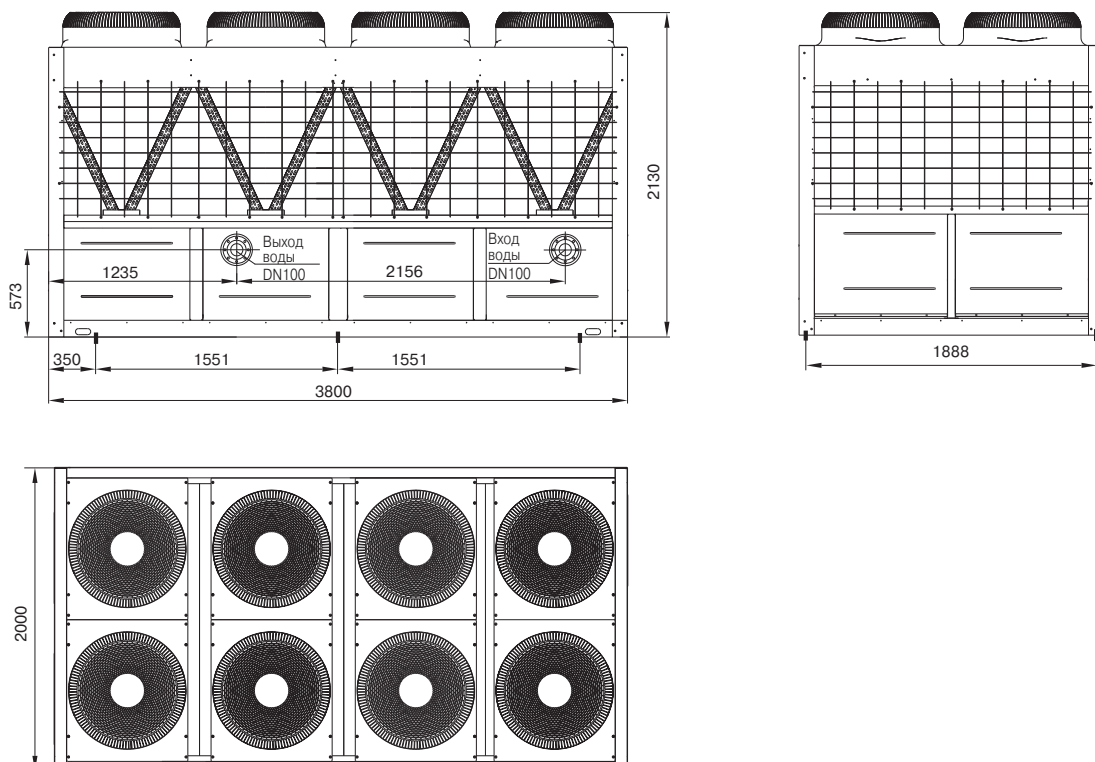
LUC-FHMA130CAW



LUC-FHMA185CAW



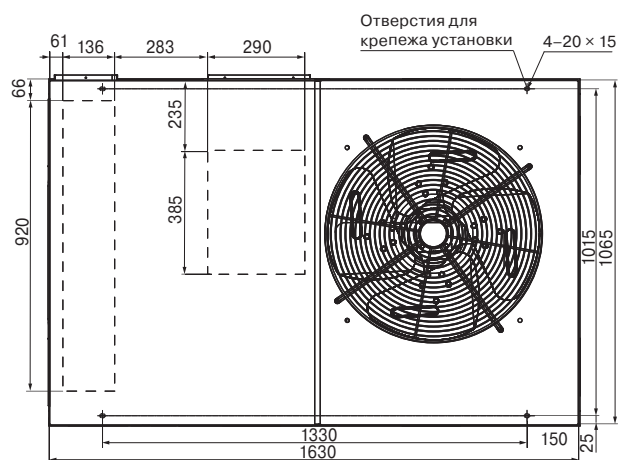
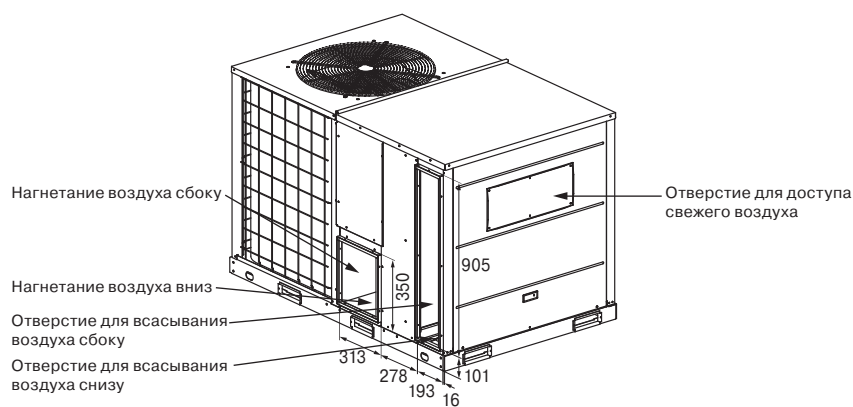
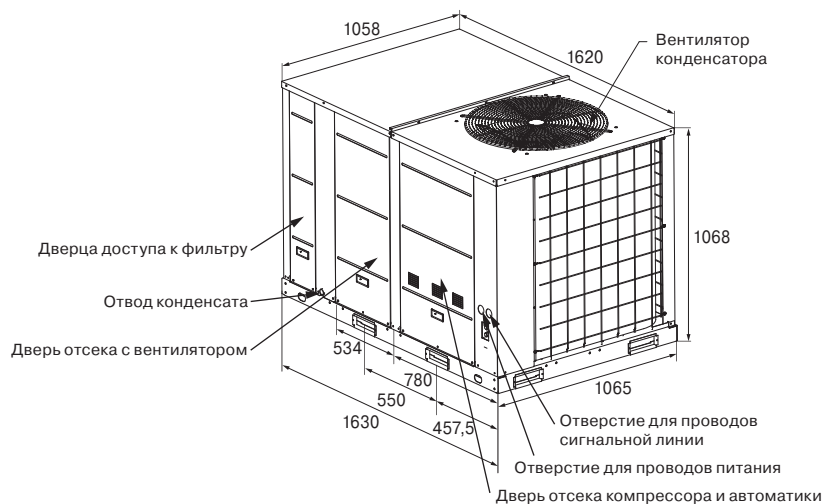
LUC-FHMA250CAW



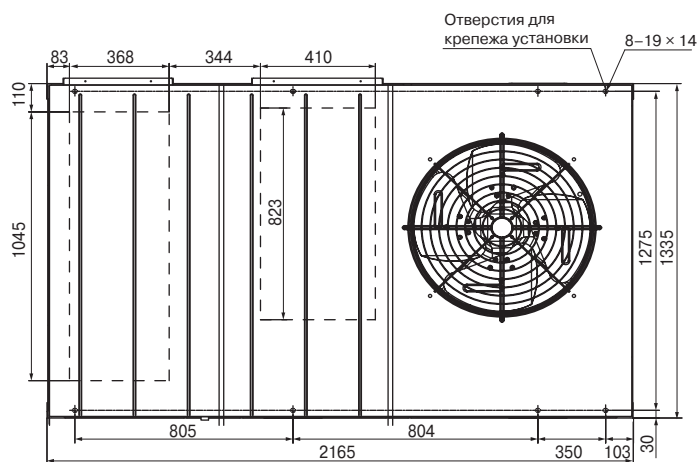
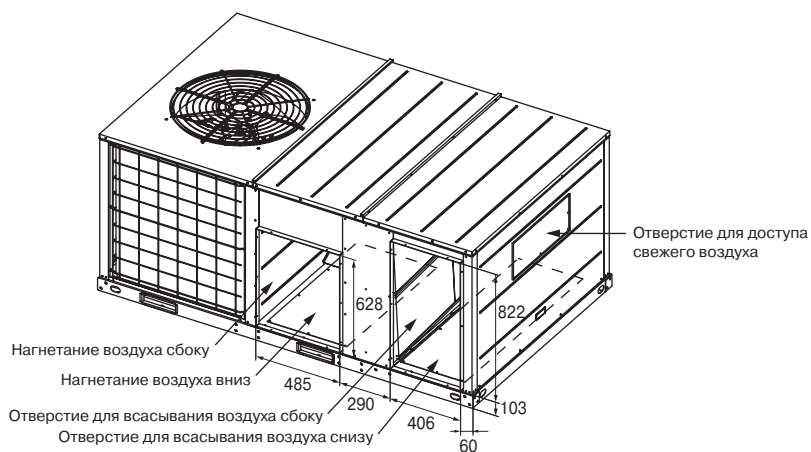
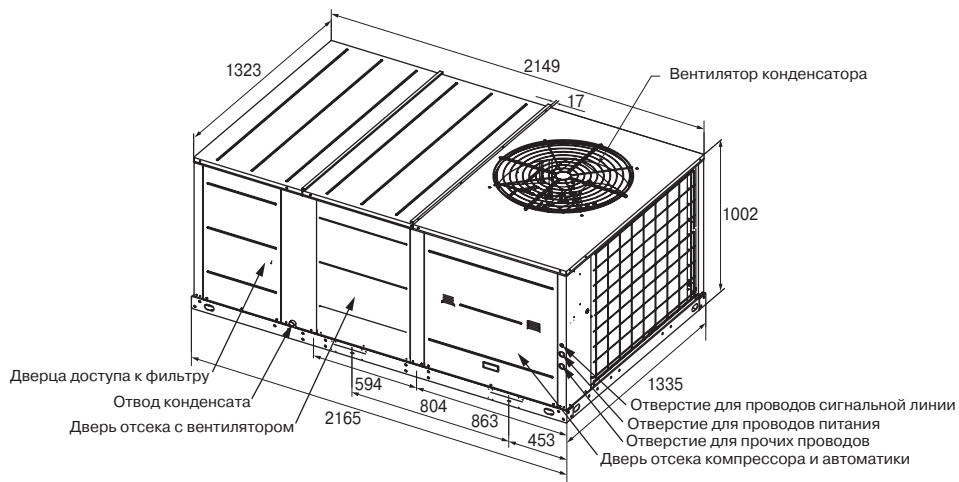
Габаритные размеры

КРЫШНЫЕ КОНДИЦИОНЕРЫ

LUR-...22-26



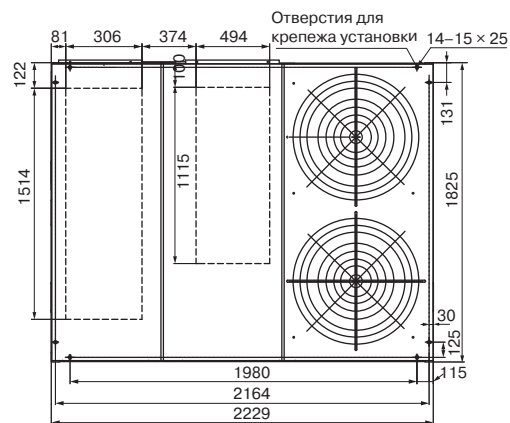
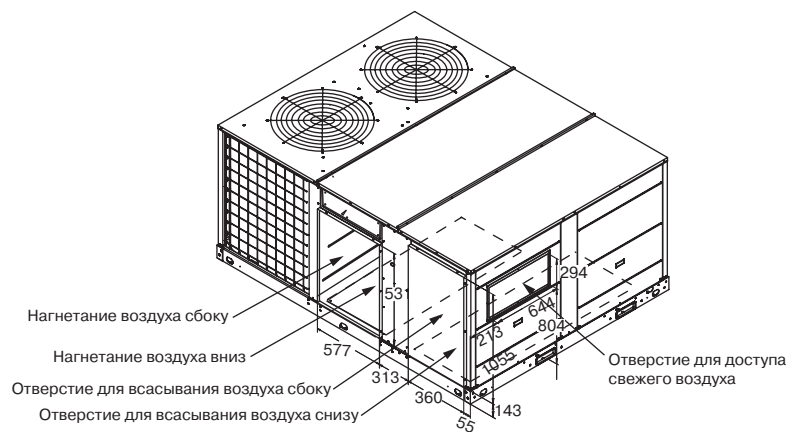
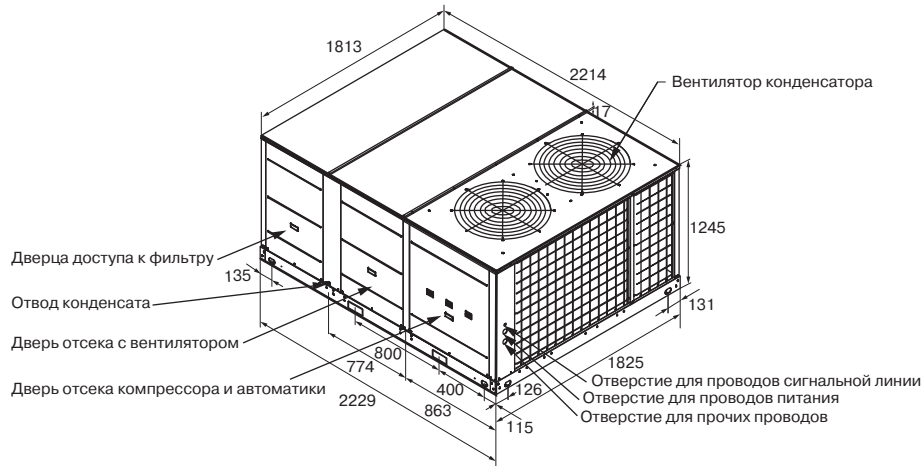
LUR-...30-35



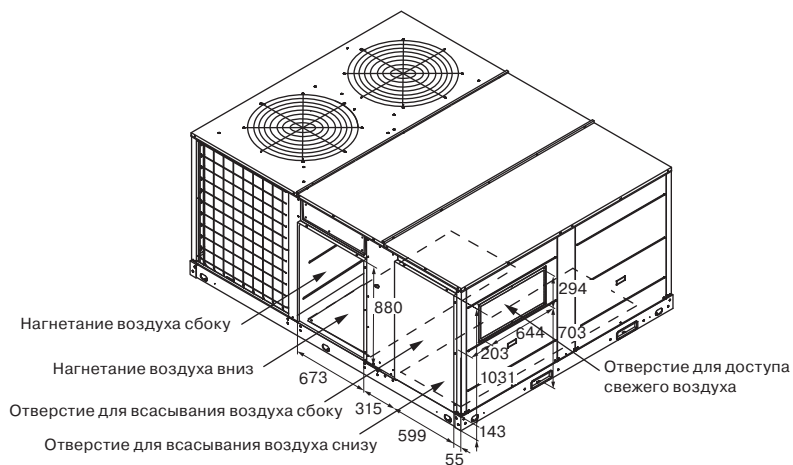
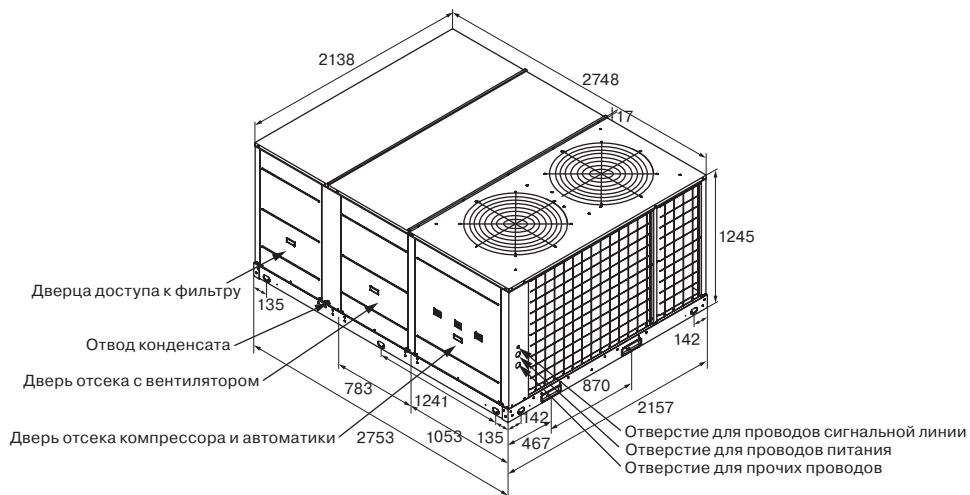
Габаритные размеры

КРЫШНЫЕ КОНДИЦИОНЕРЫ

LUR-...53-61



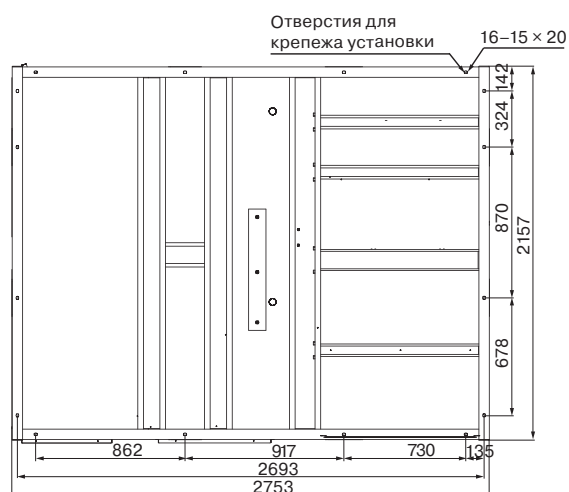
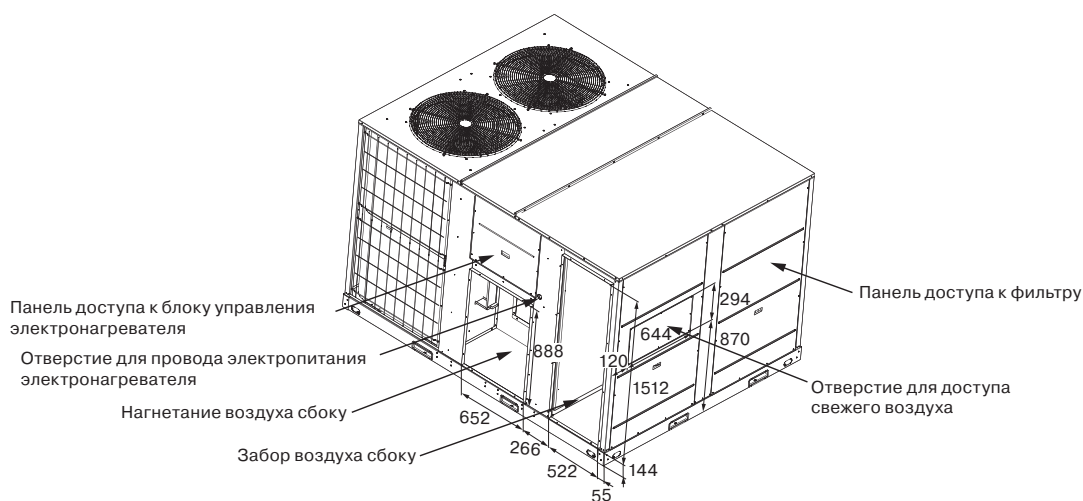
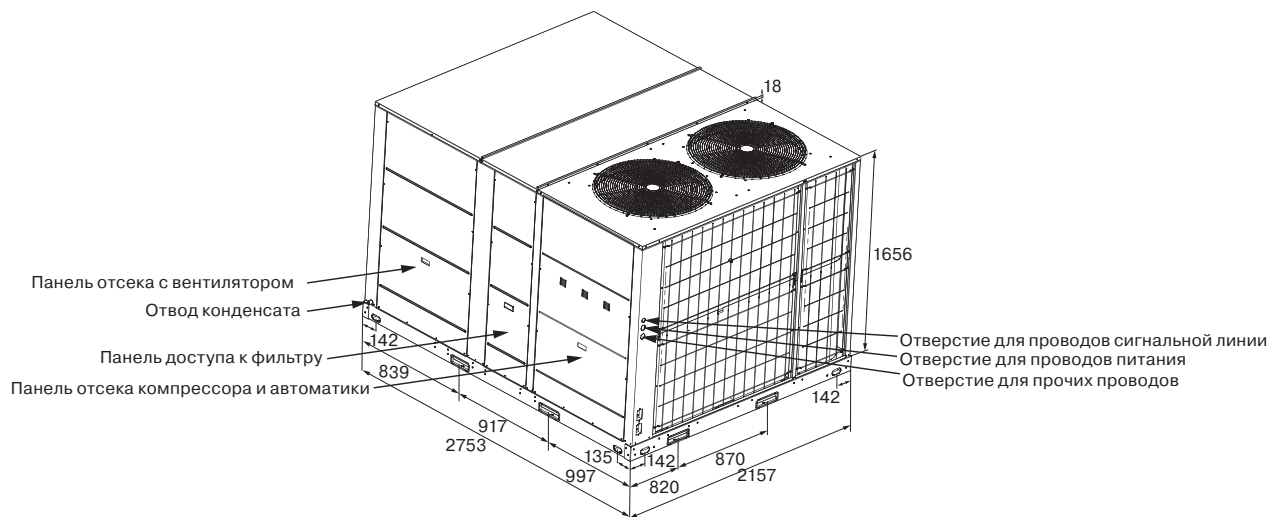
LUR-...70



Габаритные размеры

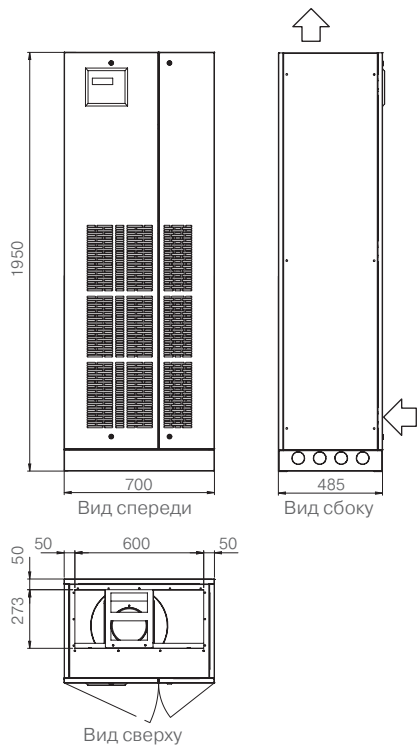
КРЫШНЫЕ КОНДИЦИОНЕРЫ

LUR-...97

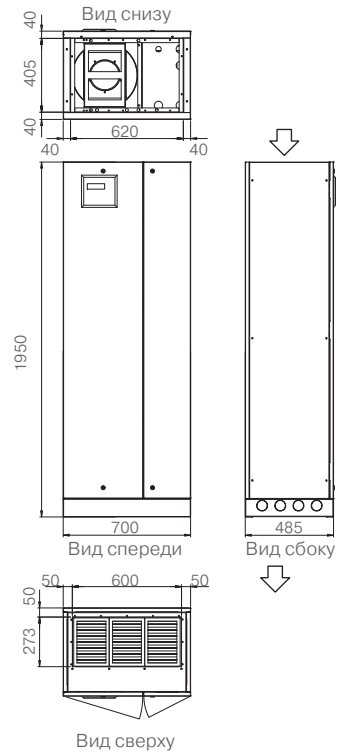


ПРЕЦИЗИОННЫЕ КОНДИЦИОНЕРЫ С ЕС-ВЕНТИЛЯТОРАМИ

ТИП КОРПУСА As ДЛЯ МОДЕЛЕЙ С ЕС-ВЕНТИЛЯТОРОМ

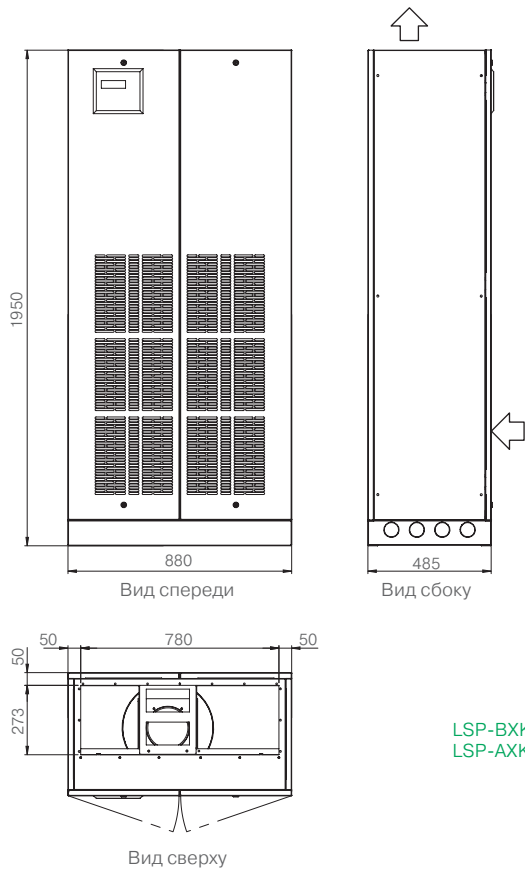


LSP-BXK.O
LSP-AXK.O

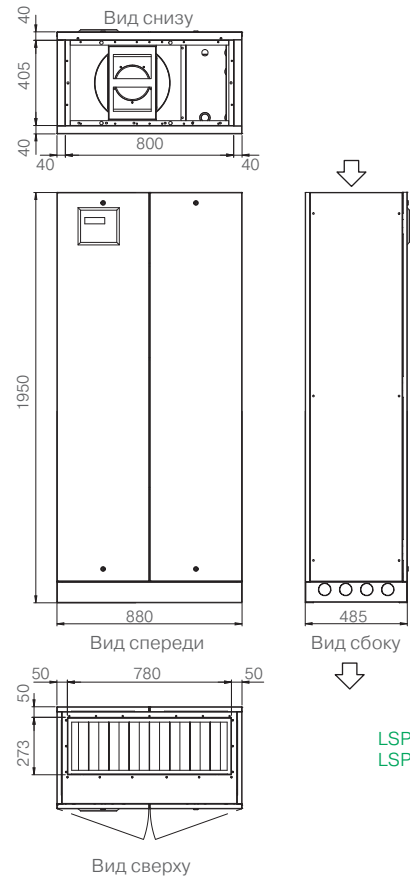


LSP-BXK.U
LSP-AXK.U

ТИП КОРПУСА A ДЛЯ МОДЕЛЕЙ С ЕС-ВЕНТИЛЯТОРОМ



LSP-BXK.O
LSP-AXK.O

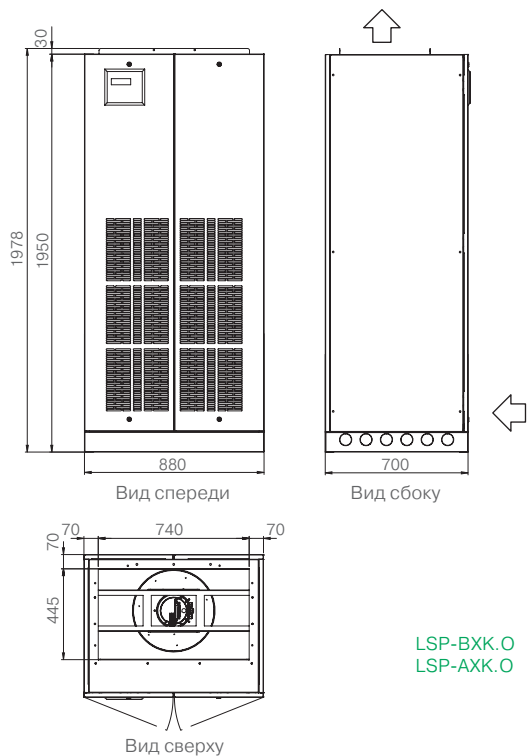


LSP-BXK.U
LSP-AXK.U

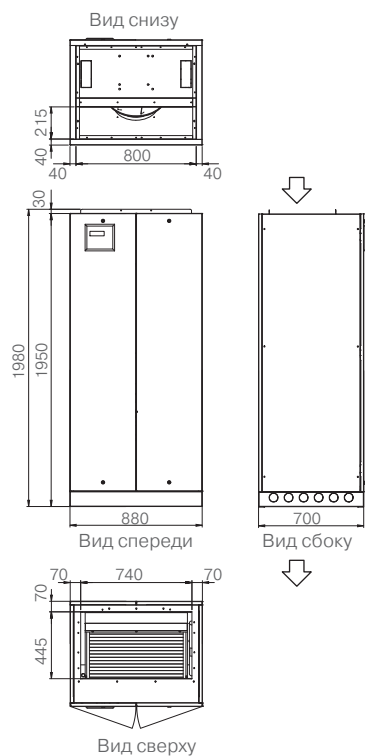
Габаритные размеры

ПРЕЦИЗИОННЫЕ КОНДИЦИОНЕРЫ С ЕС-ВЕНТИЛЯТОРАМИ

ТИП КОРПУСА Vs ДЛЯ МОДЕЛЕЙ С ЕС-ВЕНТИЛЯТОРОМ

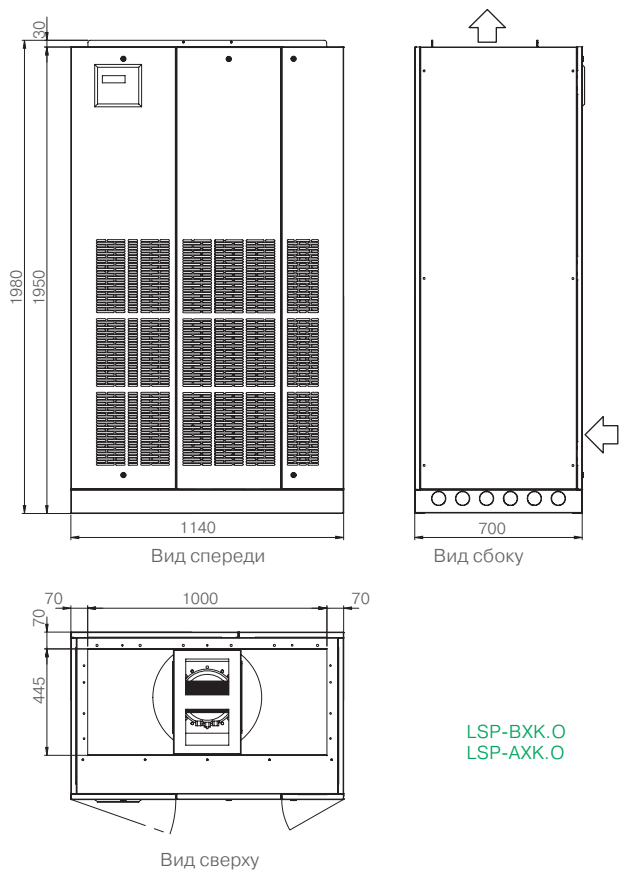


LSP-BXK.O
LSP-AXK.O

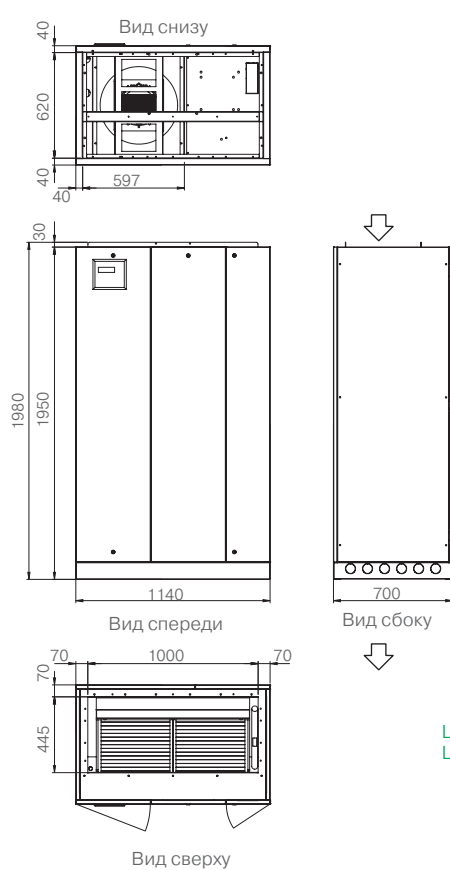


LSP-BXK.U
LSP-AXK.U

ТИП КОРПУСА V для МОДЕЛЕЙ С ЕС-ВЕНТИЛЯТОРОМ

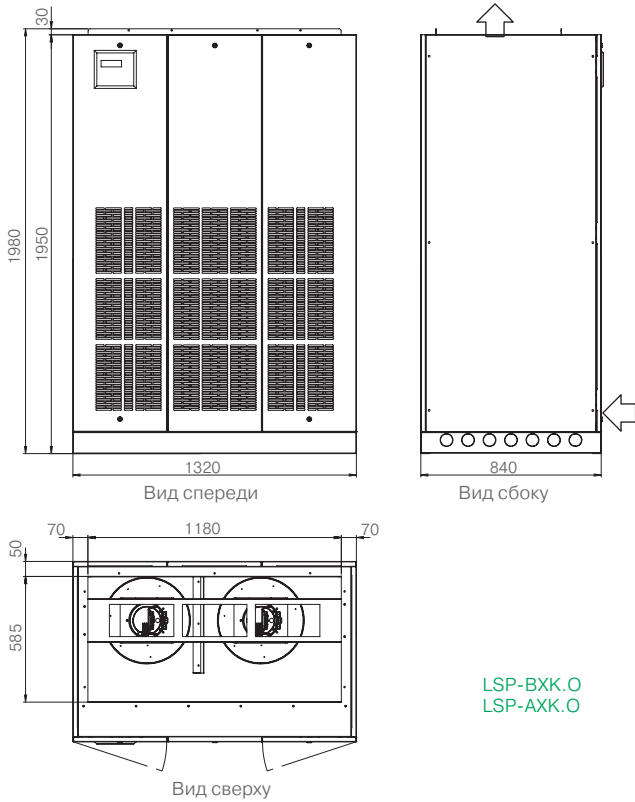


LSP-BXK.O
LSP-AXK.O

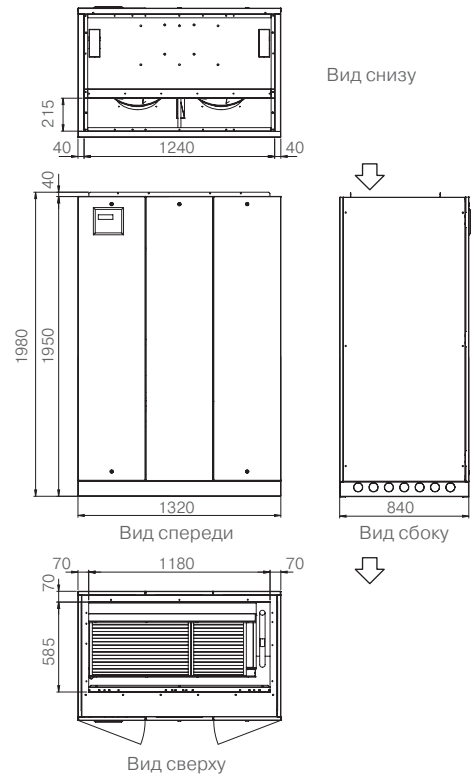


LSP-BXK.U
LSP-AXK.U

ТИП КОРПУСА С ДЛЯ МОДЕЛЕЙ С ЕС-ВЕНТИЛЯТОРАМИ

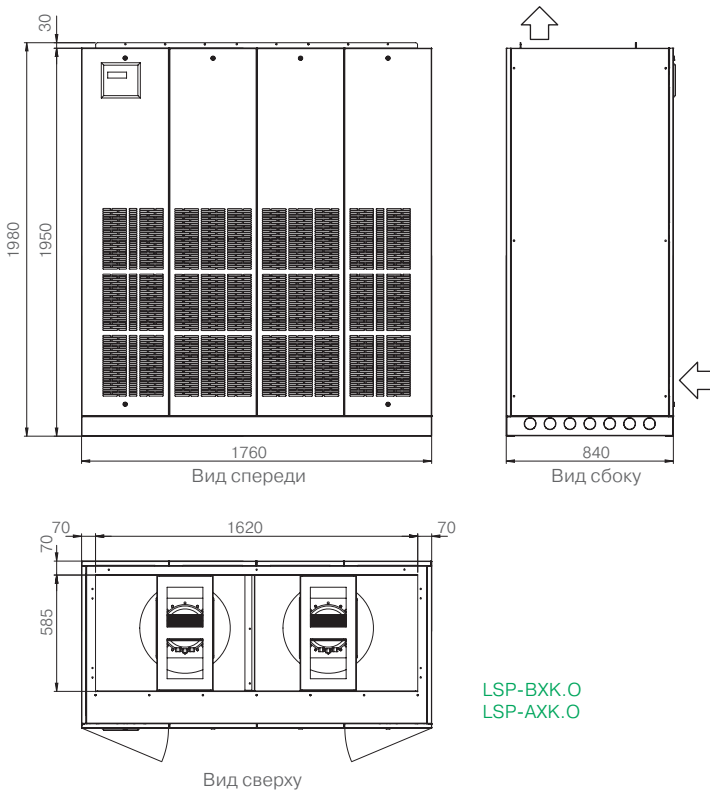


LSP-BXK.O
LSP-AXK.O

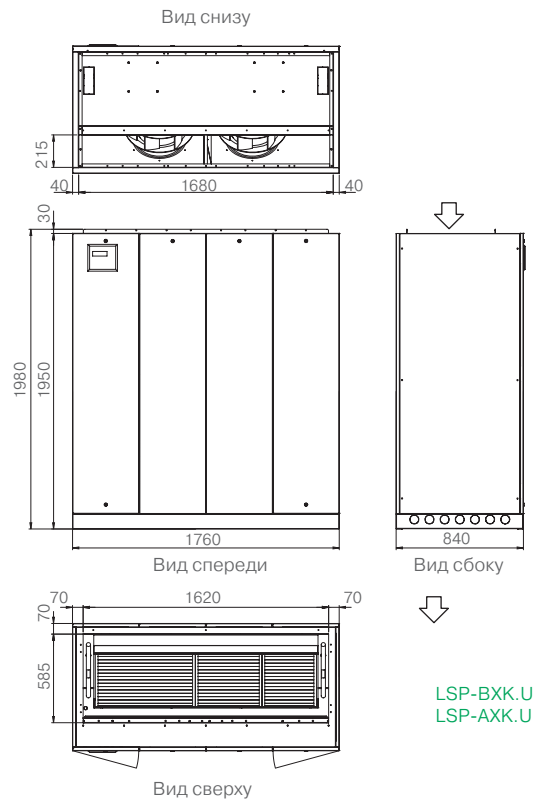


LSP-BXK.U
LSP-AXK.U

ТИП КОРПУСА D ДЛЯ МОДЕЛЕЙ С ЕС-ВЕНТИЛЯТОРАМИ



LSP-BXK.O
LSP-AXK.O

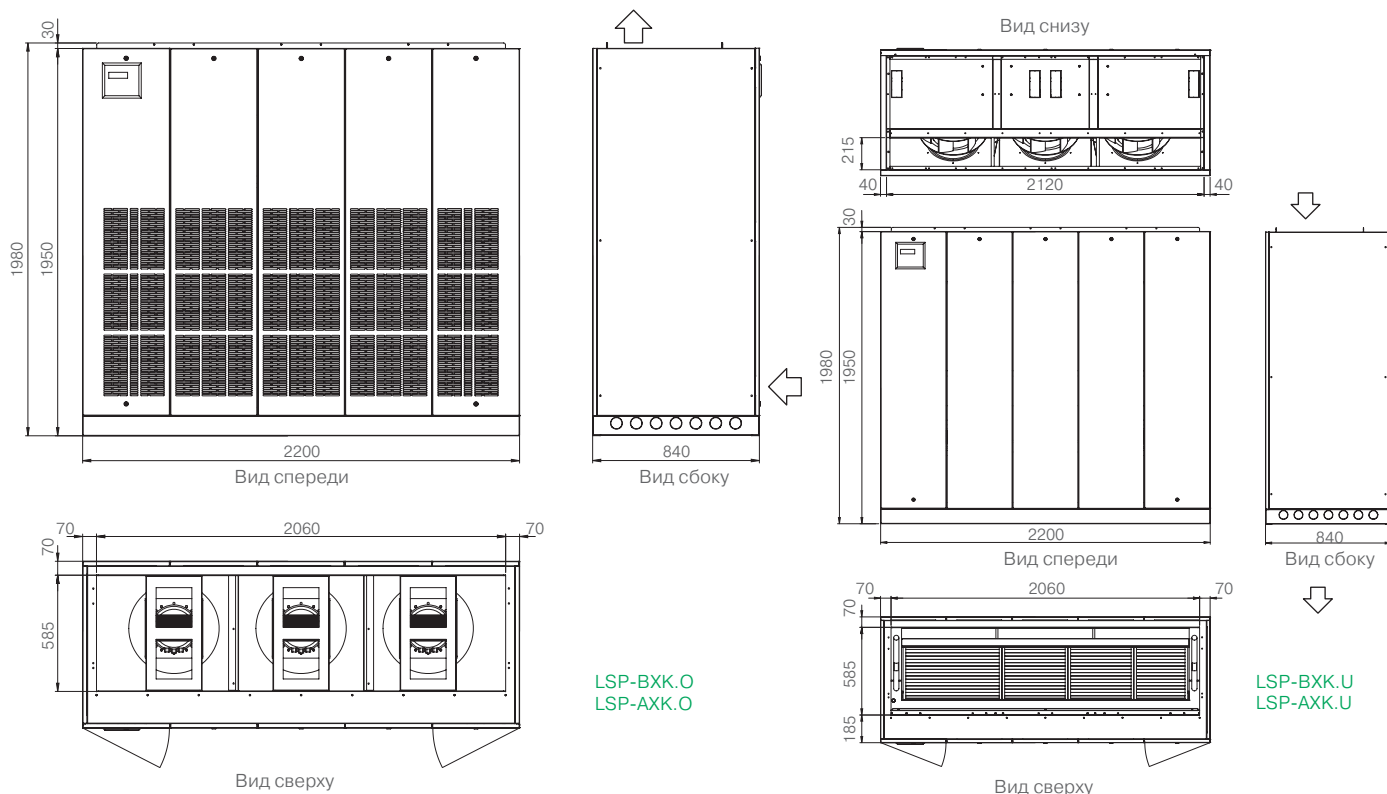


LSP-BXK.U
LSP-AXK.U

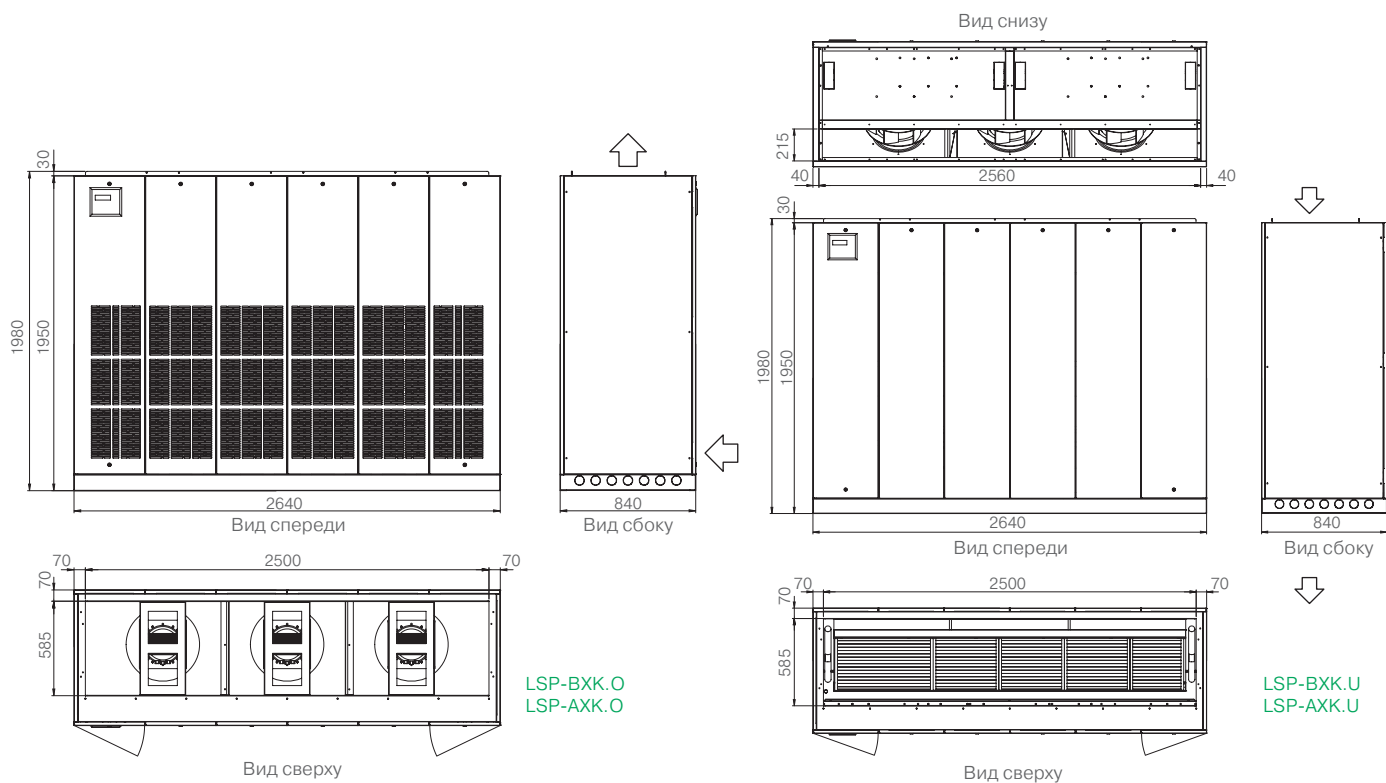
Габаритные размеры

ПРЕЦИЗИОННЫЕ КОНДИЦИОНЕРЫ С ЕС-ВЕНТИЛЯТОРАМИ

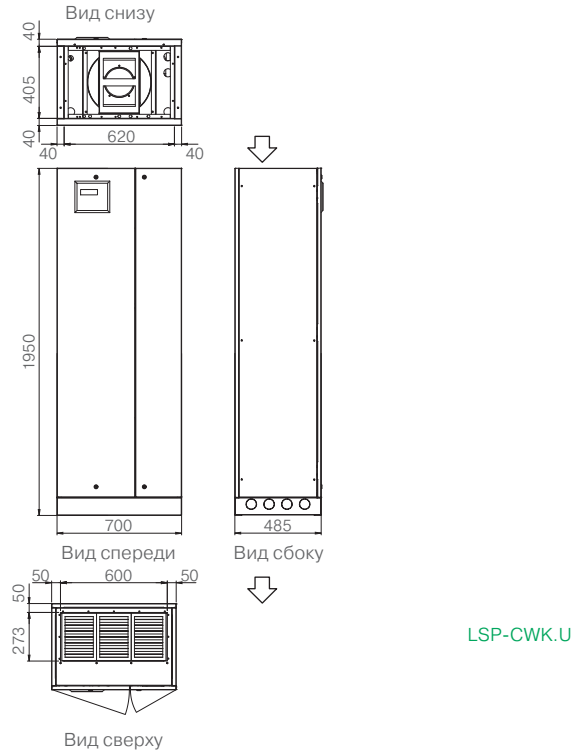
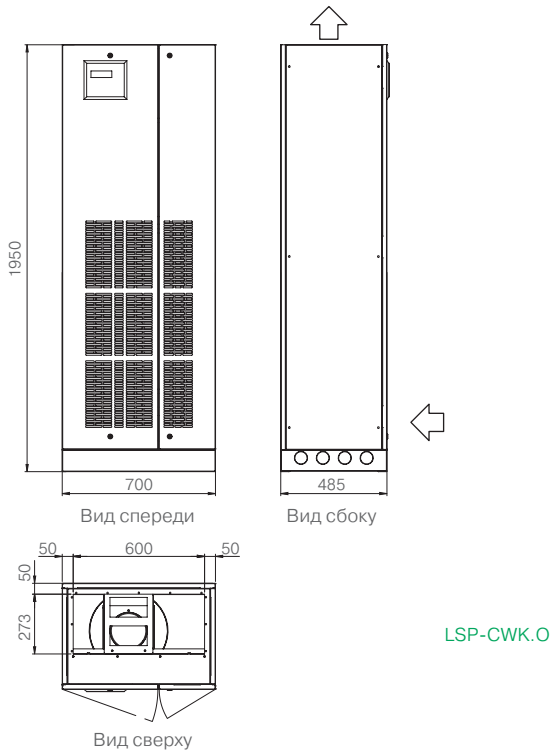
ТИП КОРПУСА Е ДЛЯ МОДЕЛЕЙ С ЕС-ВЕНТИЛЯТОРАМИ



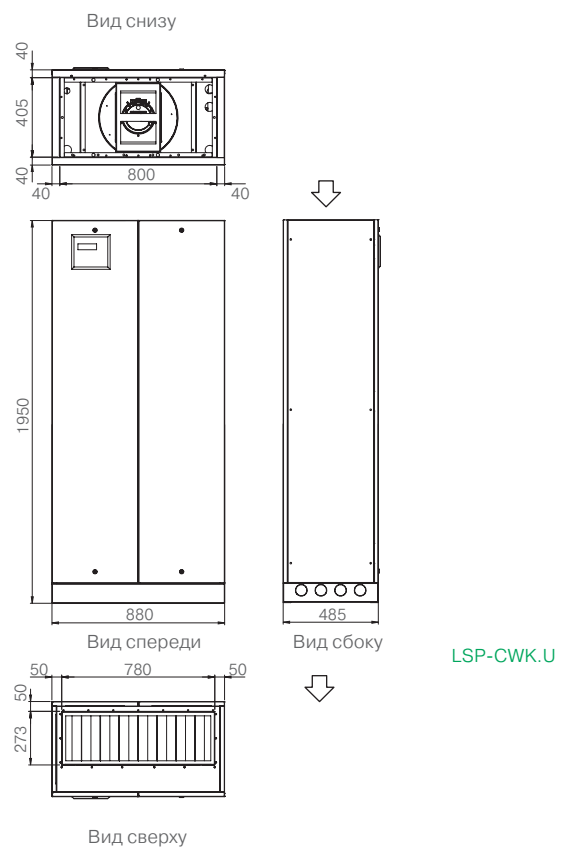
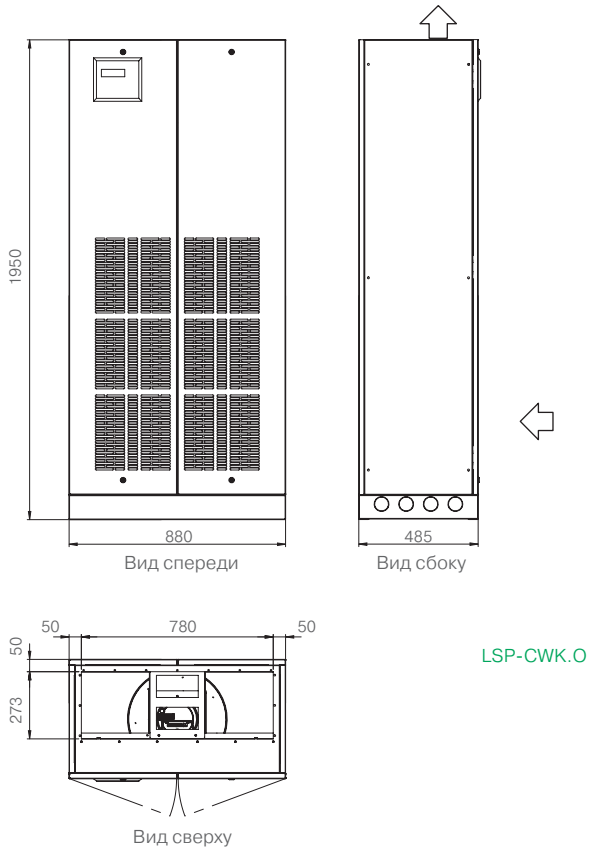
ТИП КОРПУСА F ДЛЯ МОДЕЛЕЙ С ЕС-ВЕНТИЛЯТОРАМИ



ТИП КОРПУСА As ДЛЯ МОДЕЛЕЙ С ЕС-ВЕНТИЛЯТОРОМ



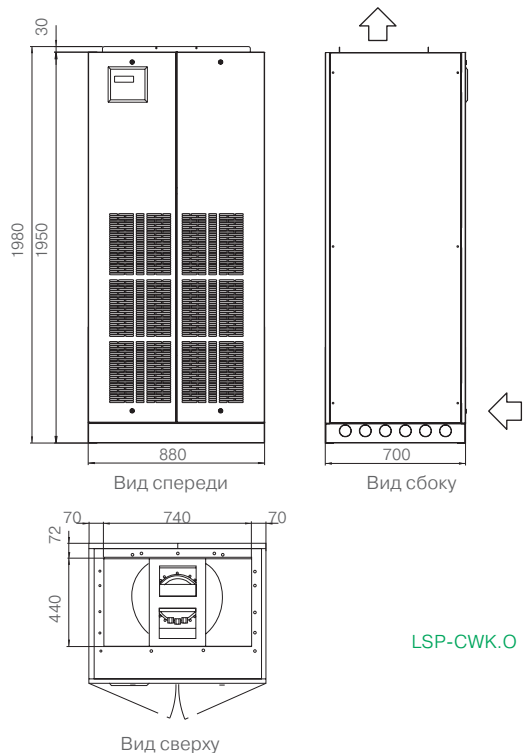
ТИП КОРПУСА A ДЛЯ МОДЕЛЕЙ С ЕС-ВЕНТИЛЯТОРАМИ



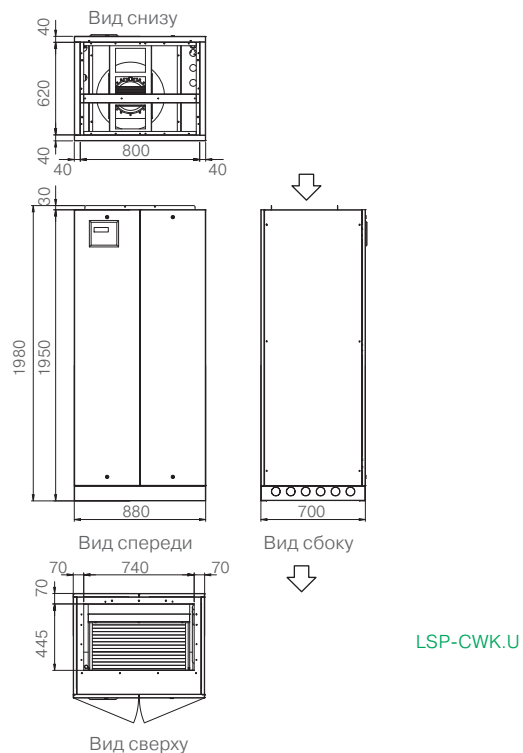
Габаритные размеры

ПРЕЦИЗИОННЫЕ КОНДИЦИОНЕРЫ С ЕС-ВЕНТИЛЯТОРАМИ

ТИП КОРПУСА Vs ДЛЯ МОДЕЛЕЙ С ЕС-ВЕНТИЛЯТОРОМ

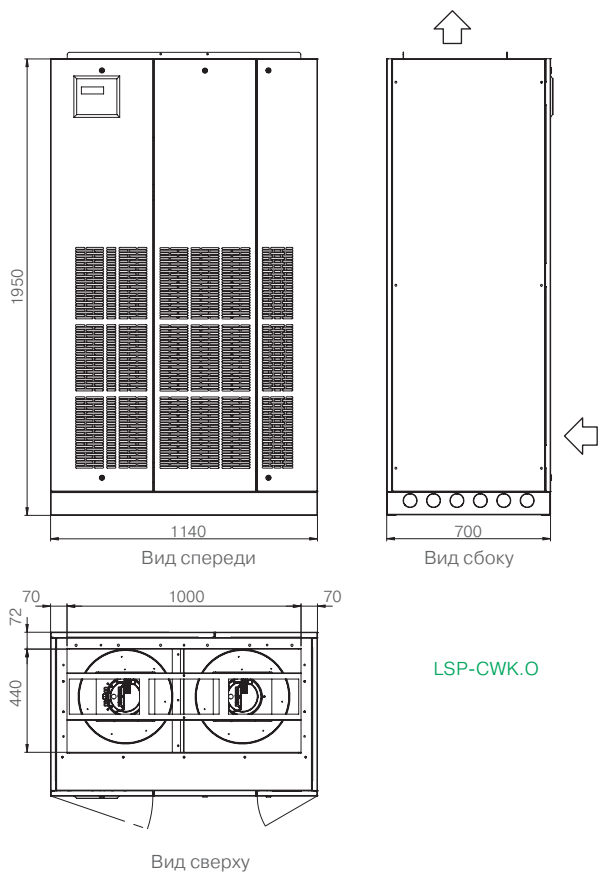


LSP-CWK.O

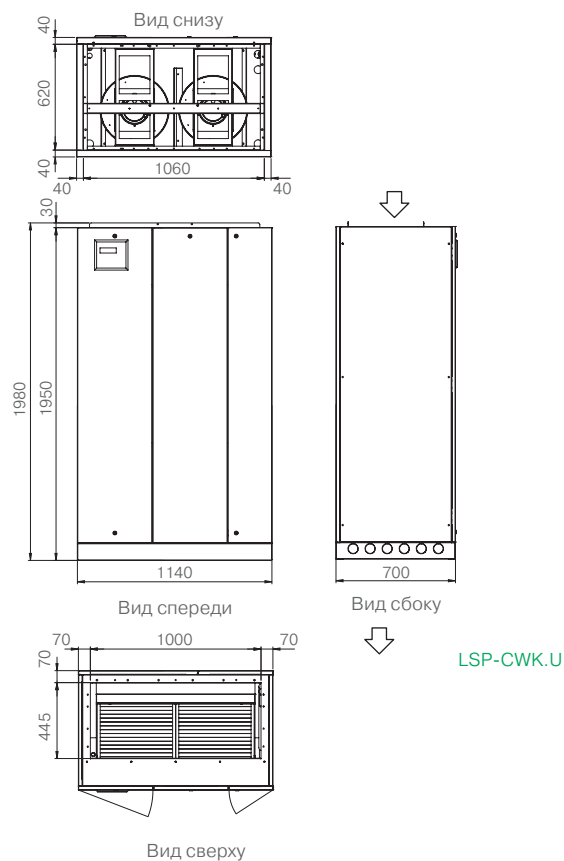


LSP-CWK.U

ТИП КОРПУСА V для МОДЕЛЕЙ С ЕС-ВЕНТИЛЯТОРАМИ

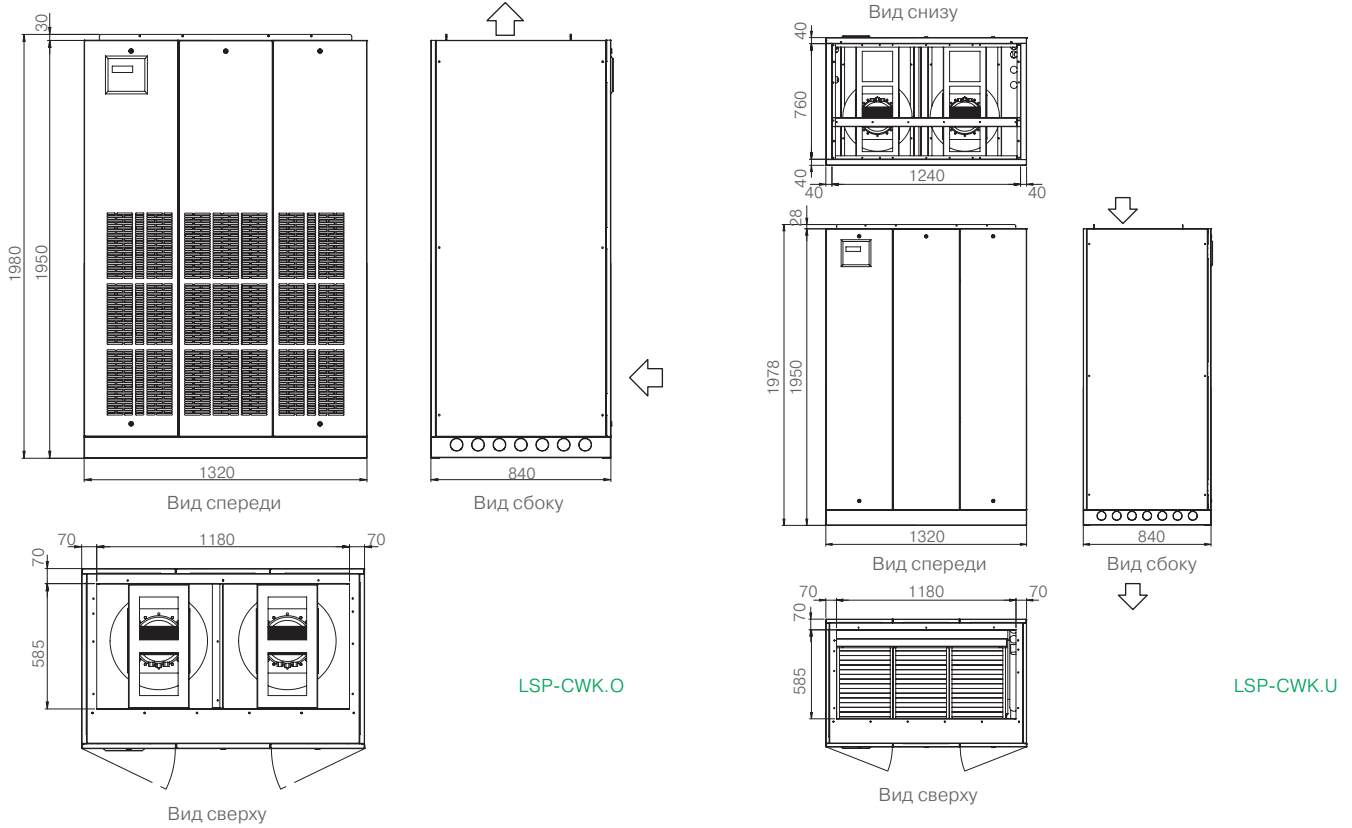


LSP-CWK.O

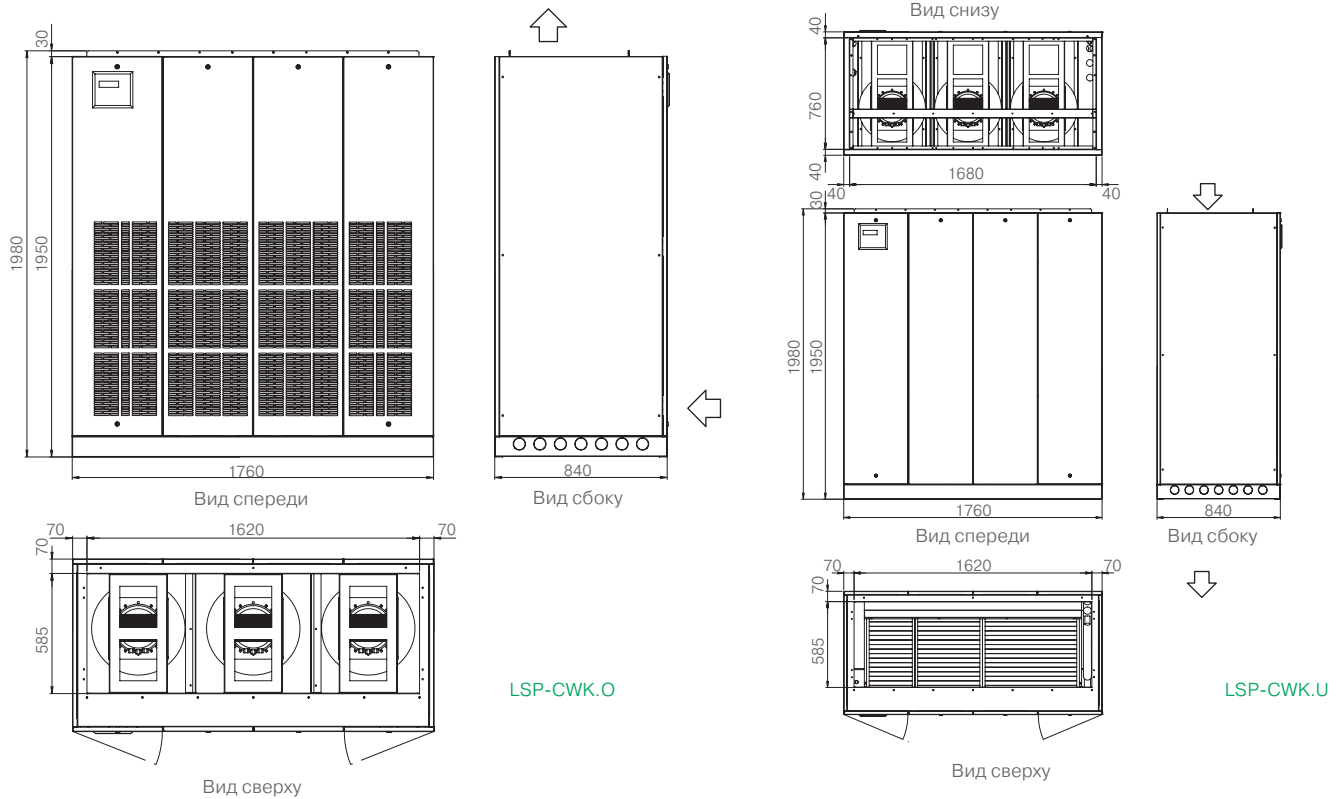


LSP-CWK.U

ТИП КОРПУСА С ДЛЯ МОДЕЛЕЙ С ЕС-ВЕНТИЛЯТОРАМИ



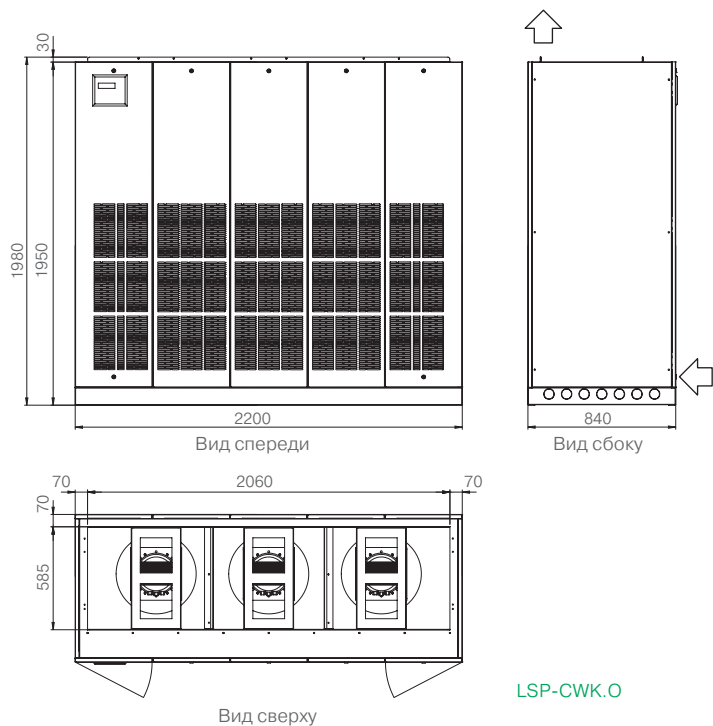
ТИП КОРПУСА D ДЛЯ МОДЕЛЕЙ С ЕС-ВЕНТИЛЯТОРАМИ



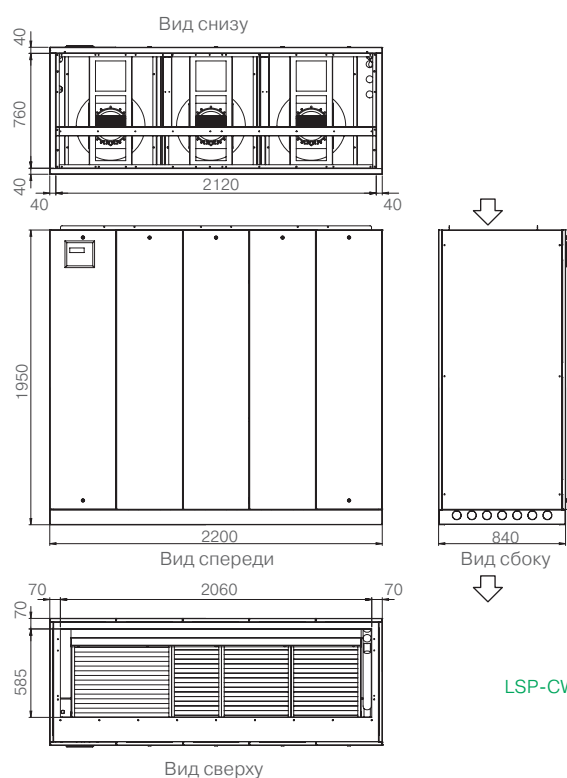
Габаритные размеры

ПРЕЦИЗИОННЫЕ КОНДИЦИОНЕРЫ С ЕС-ВЕНТИЛЯТОРАМИ

ТИП КОРПУСА Е ДЛЯ МОДЕЛЕЙ С ЕС-ВЕНТИЛЯТОРАМИ

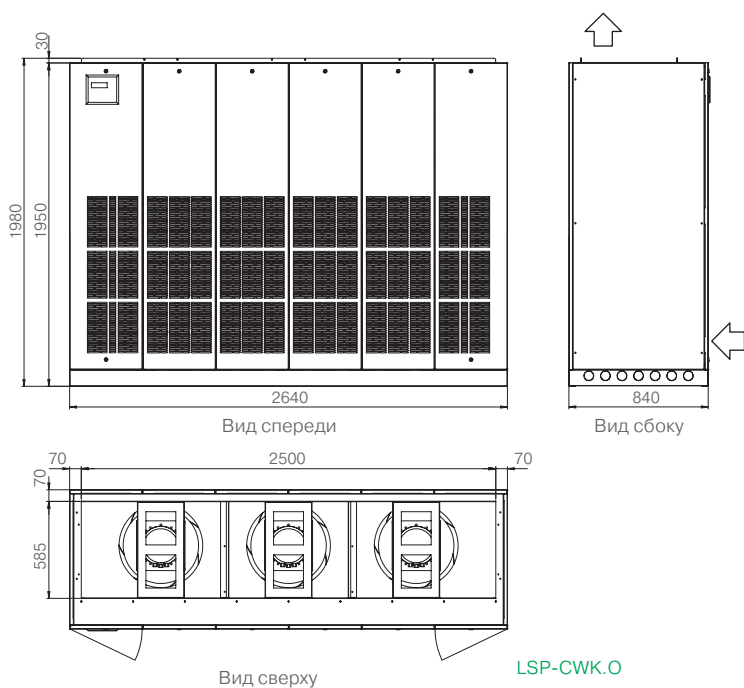


LSP-CWK.O

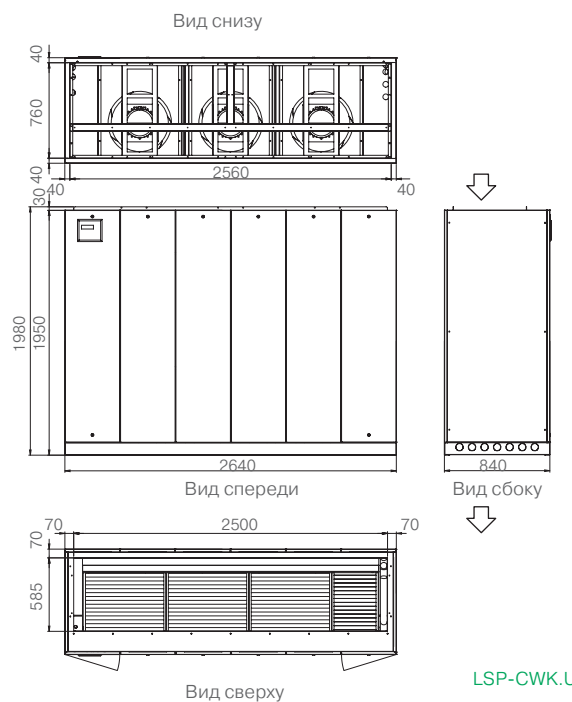


LSP-CWK.U

ТИП КОРПУСА F ДЛЯ МОДЕЛЕЙ С ЕС-ВЕНТИЛЯТОРАМИ



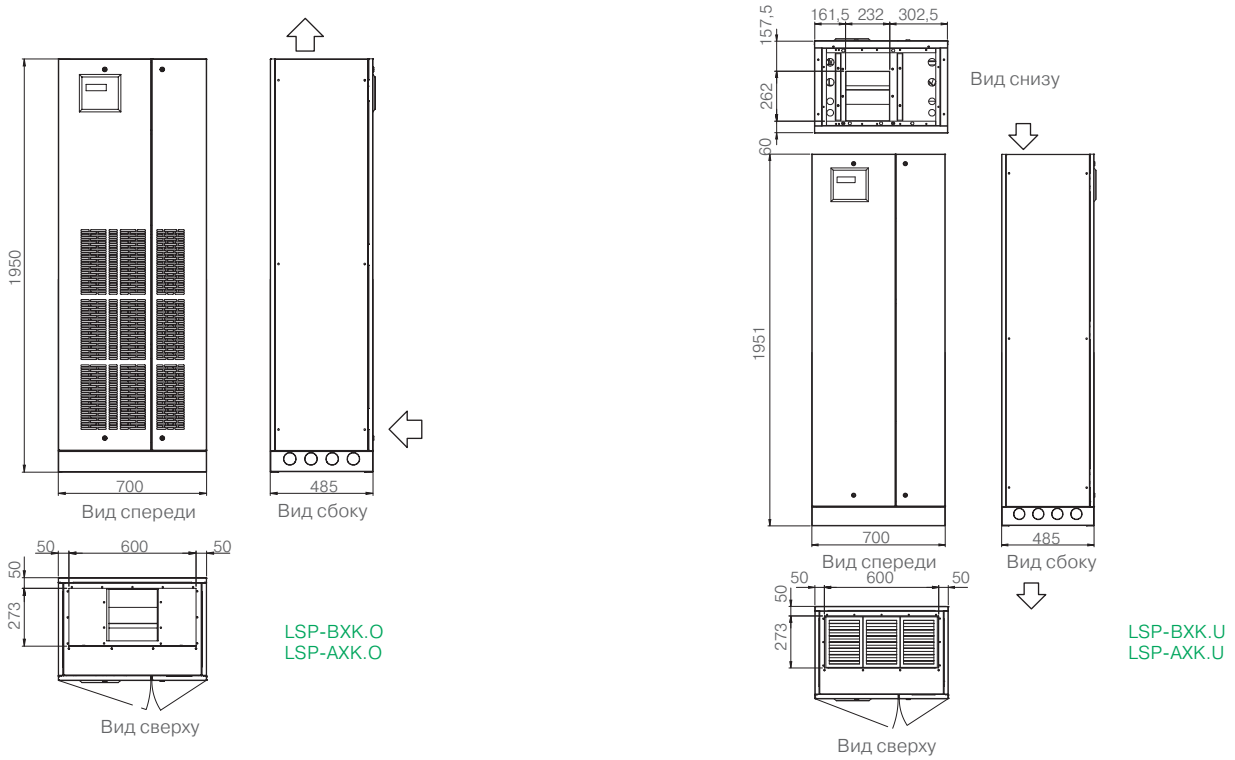
LSP-CWK.O



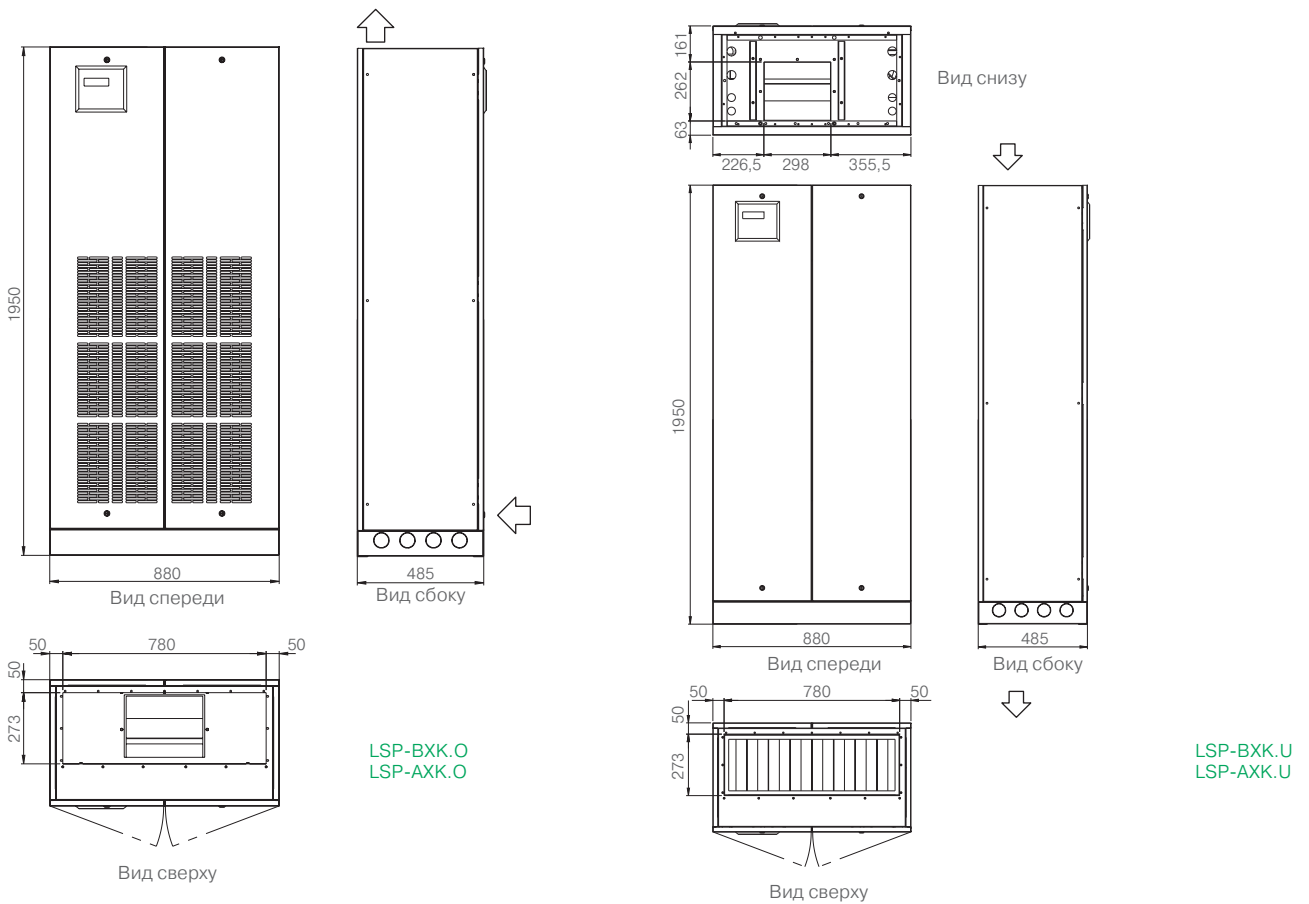
LSP-CWK.U

ПРЕЦИЗИОННЫЕ КОНДИЦИОНЕРЫ С ЦЕНТРОБЕЖНЫМИ ВЕНТИЛЯТОРАМИ (AS)

ТИП КОРПУСА As для МОДЕЛЕЙ с AS-ВЕНТИЛЯТОРОМ



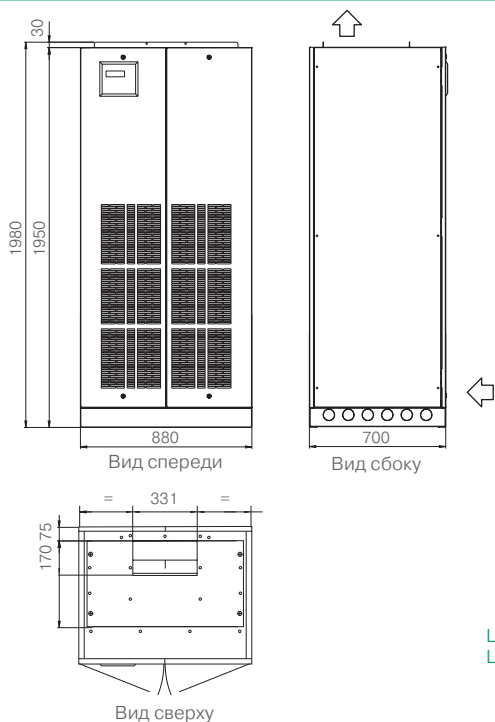
ТИП КОРПУСА A для МОДЕЛЕЙ с AS-ВЕНТИЛЯТОРОМ



Габаритные размеры

ПРЕЦИЗИОННЫЕ КОНДИЦИОНЕРЫ С ЦЕНТРОБЕЖНЫМИ ВЕНТИЛЯТОРАМИ (AS)

ТИП КОРПУСА Vs ДЛЯ МОДЕЛЕЙ С AS-ВЕНТИЛЯТОРОМ

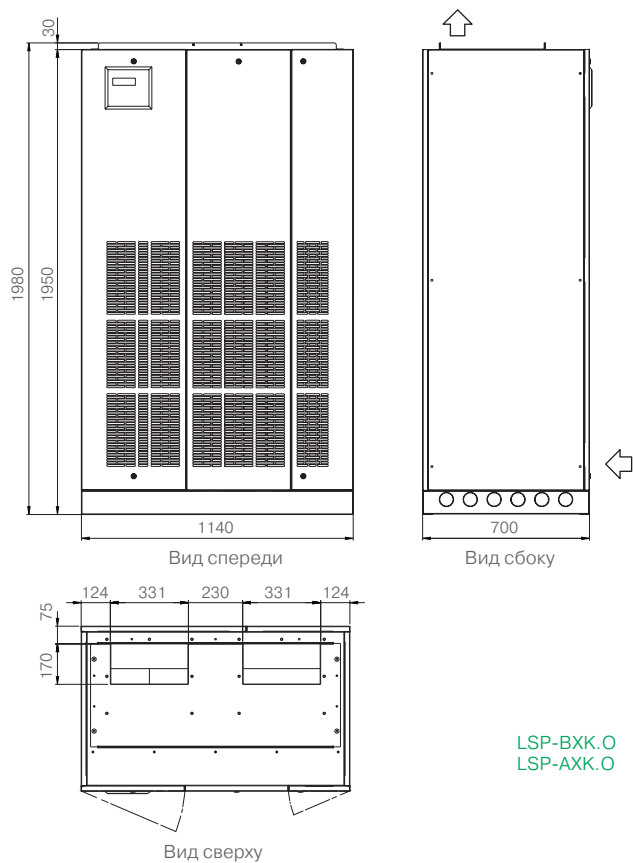


LSP-BXK.O
LSP-AXK.O

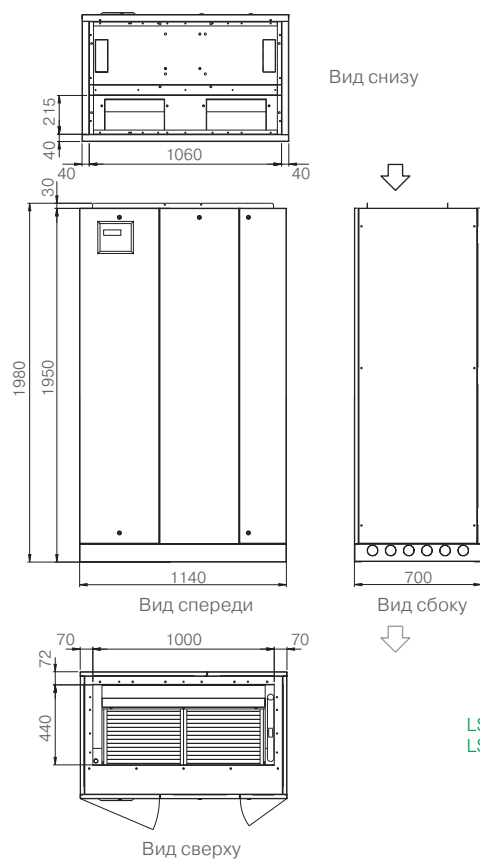


LSP-BXK.U
LSP-AXK.U

ТИП КОРПУСА V для МОДЕЛЕЙ С AS-ВЕНТИЛЯТОРАМИ

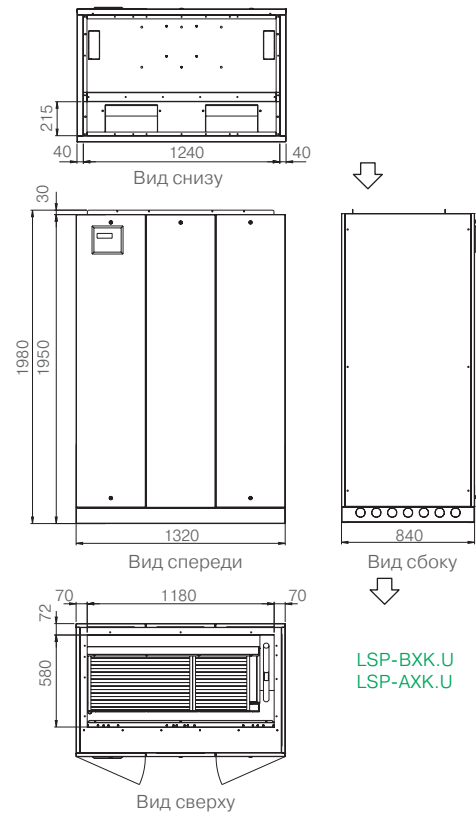
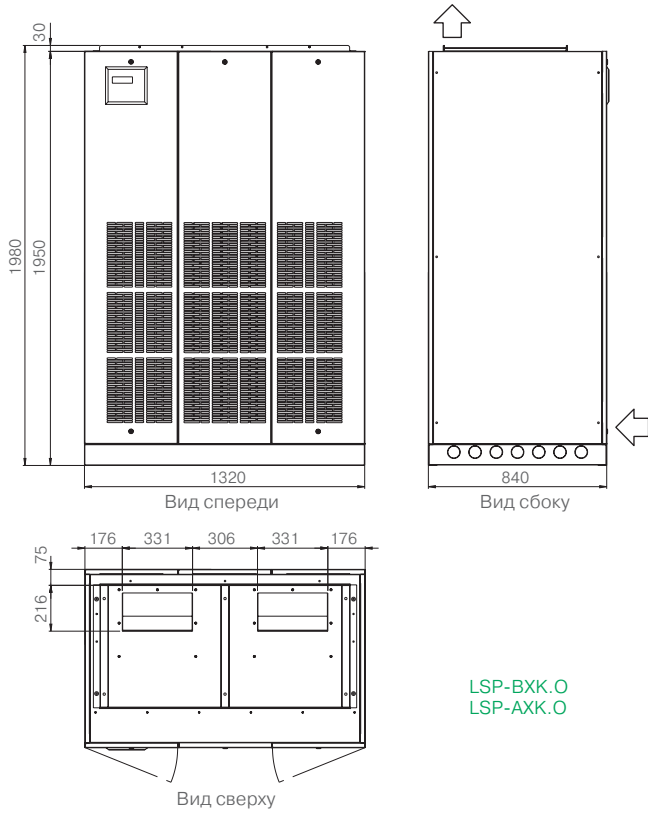


LSP-BXK.O
LSP-AXK.O

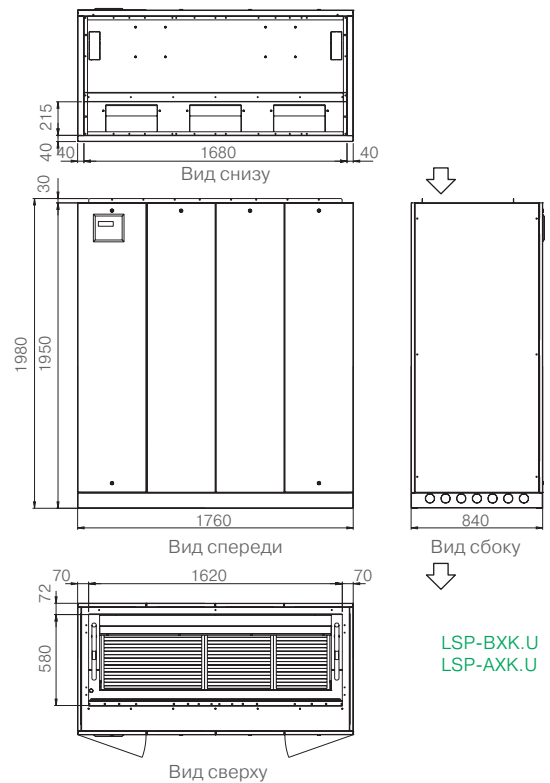
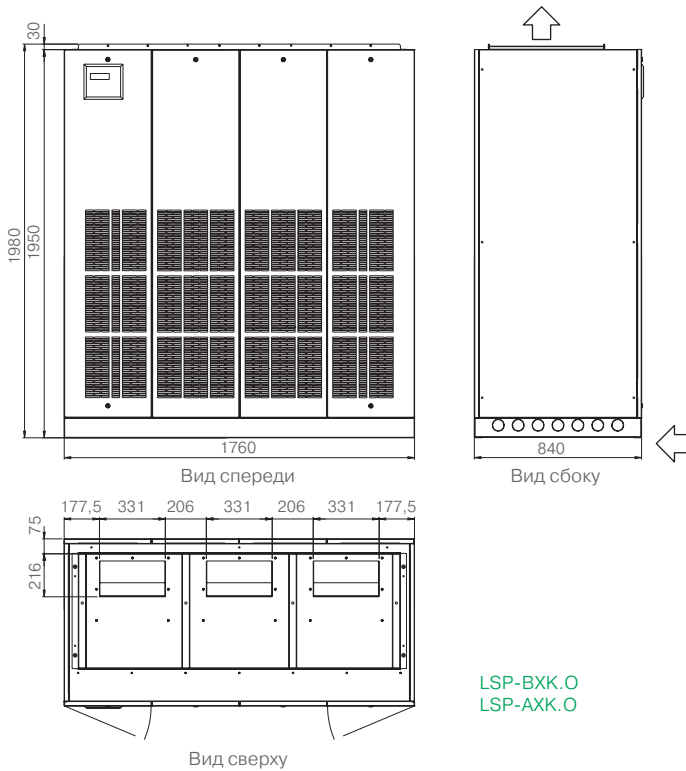


LSP-BXK.U
LSP-AXK.U

ТИП КОРПУСА С ДЛЯ МОДЕЛЕЙ С AS-ВЕНТИЛЯТОРАМИ



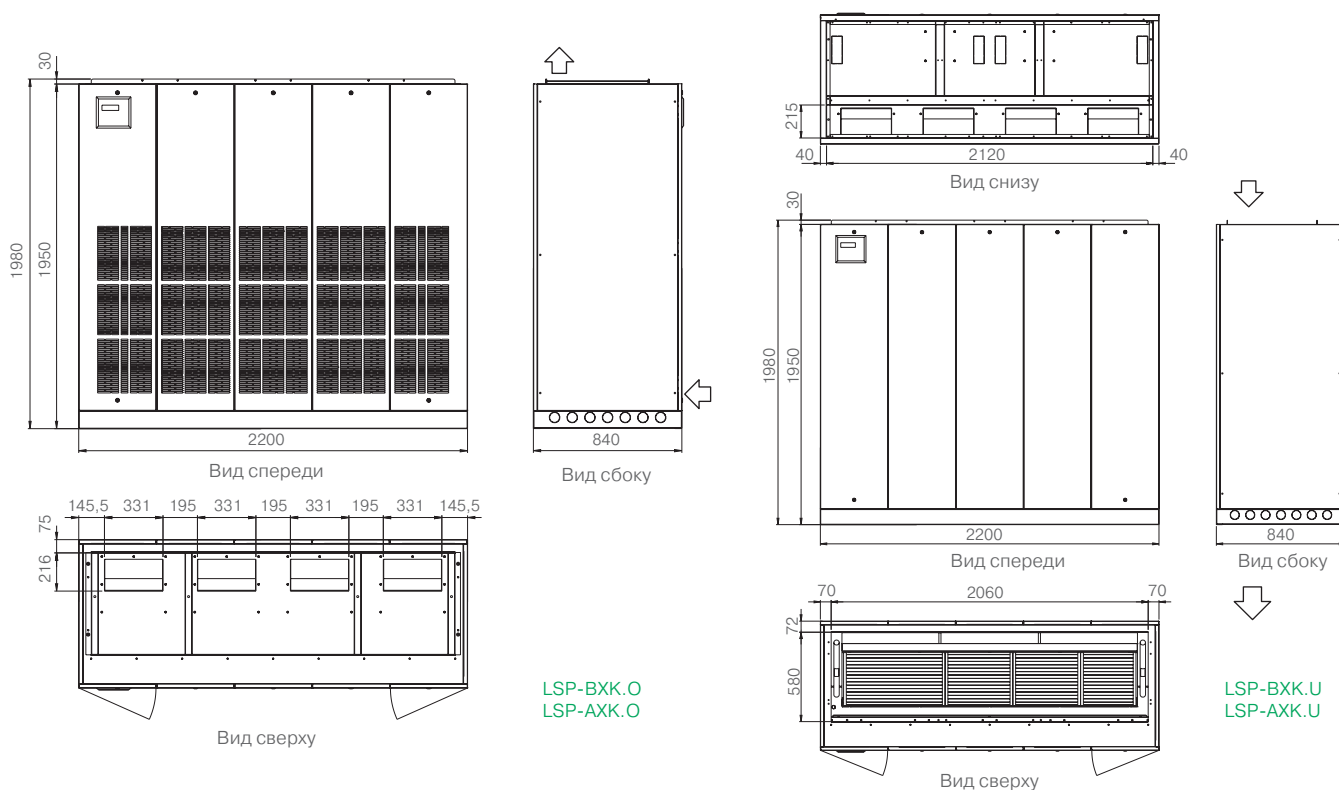
ТИП КОРПУСА D ДЛЯ МОДЕЛЕЙ С AS-ВЕНТИЛЯТОРАМИ



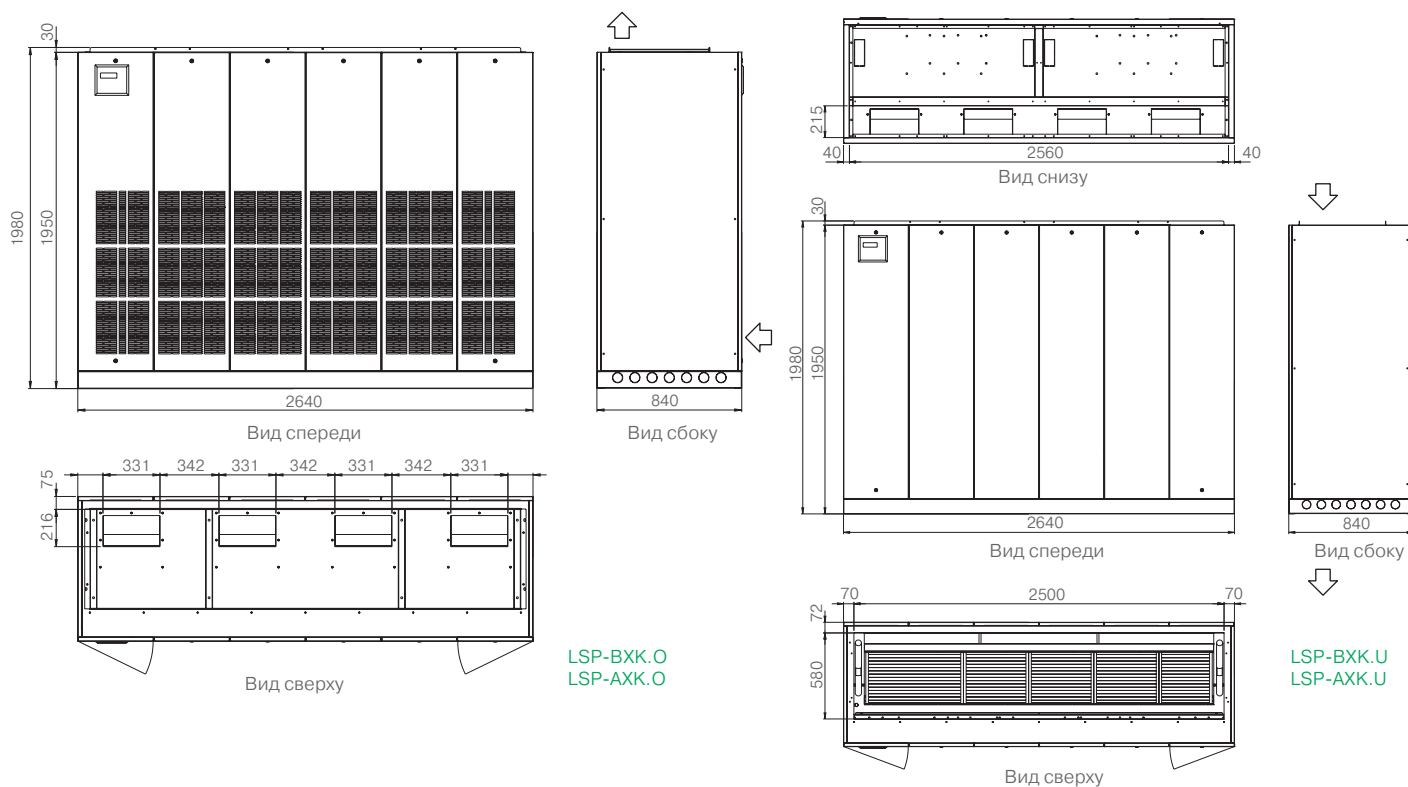
Габаритные размеры

ПРЕЦИЗИОННЫЕ КОНДИЦИОНЕРЫ С ЦЕНТРОБЕЖНЫМИ ВЕНТИЛЯТОРАМИ (AS)

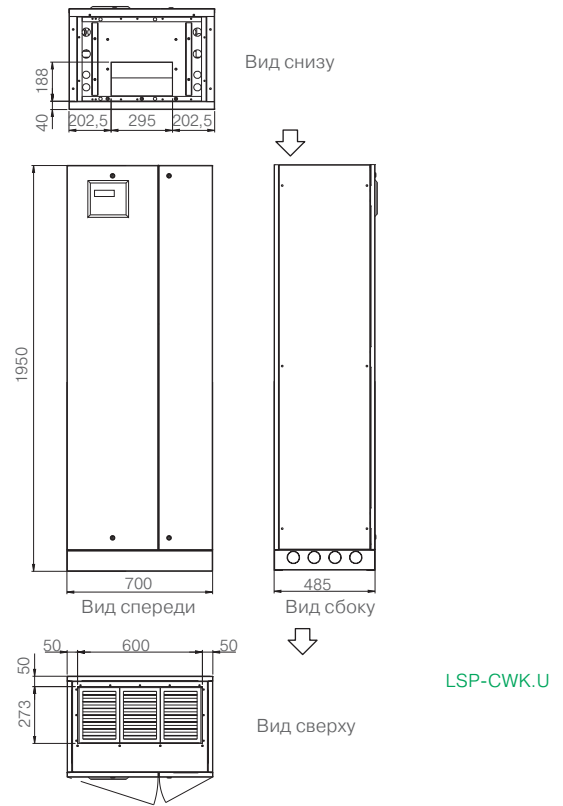
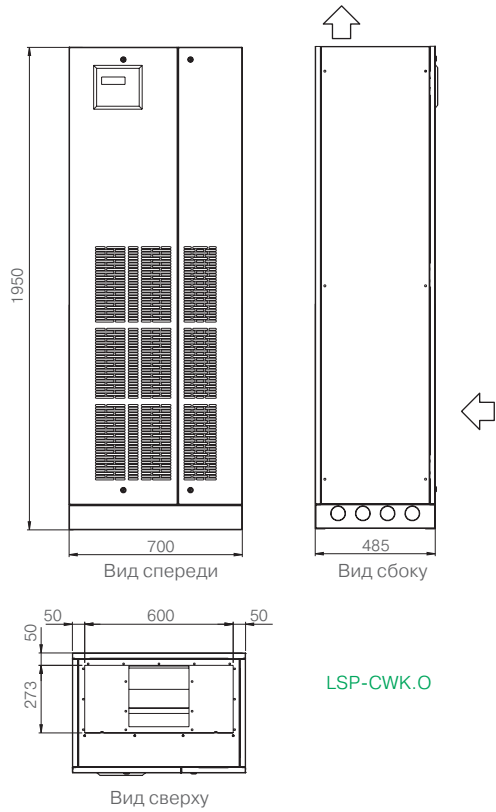
ТИП КОРПУСА Е ДЛЯ МОДЕЛЕЙ С AS-ВЕНТИЛЯТОРАМИ



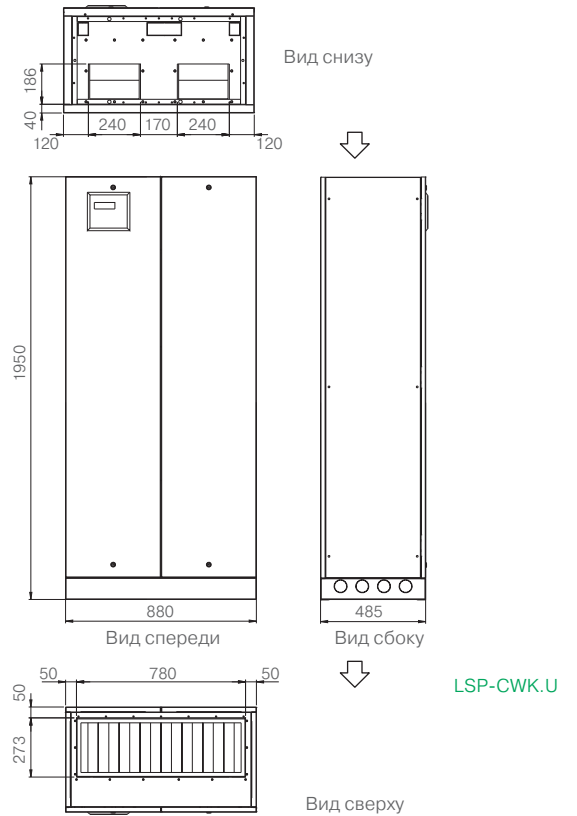
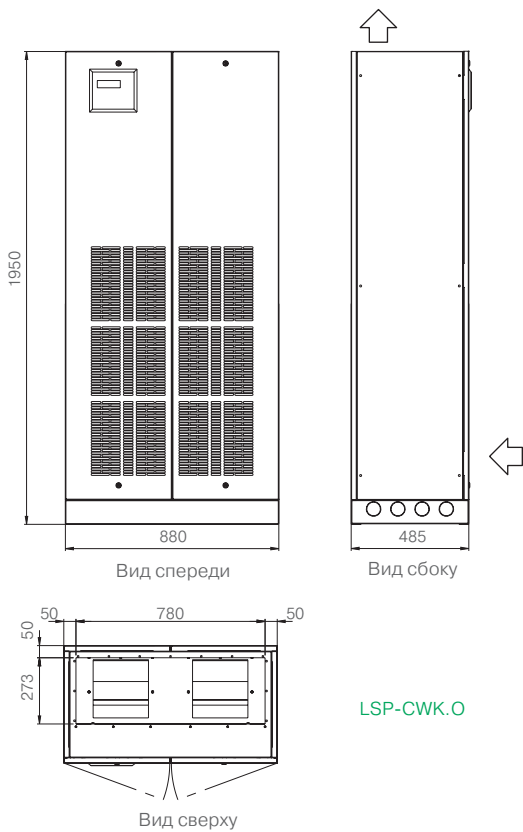
ТИП КОРПУСА F ДЛЯ МОДЕЛЕЙ С AS-ВЕНТИЛЯТОРАМИ



ТИП КОРПУСА As ДЛЯ МОДЕЛЕЙ С AS-ВЕНТИЛЯТОРОМ



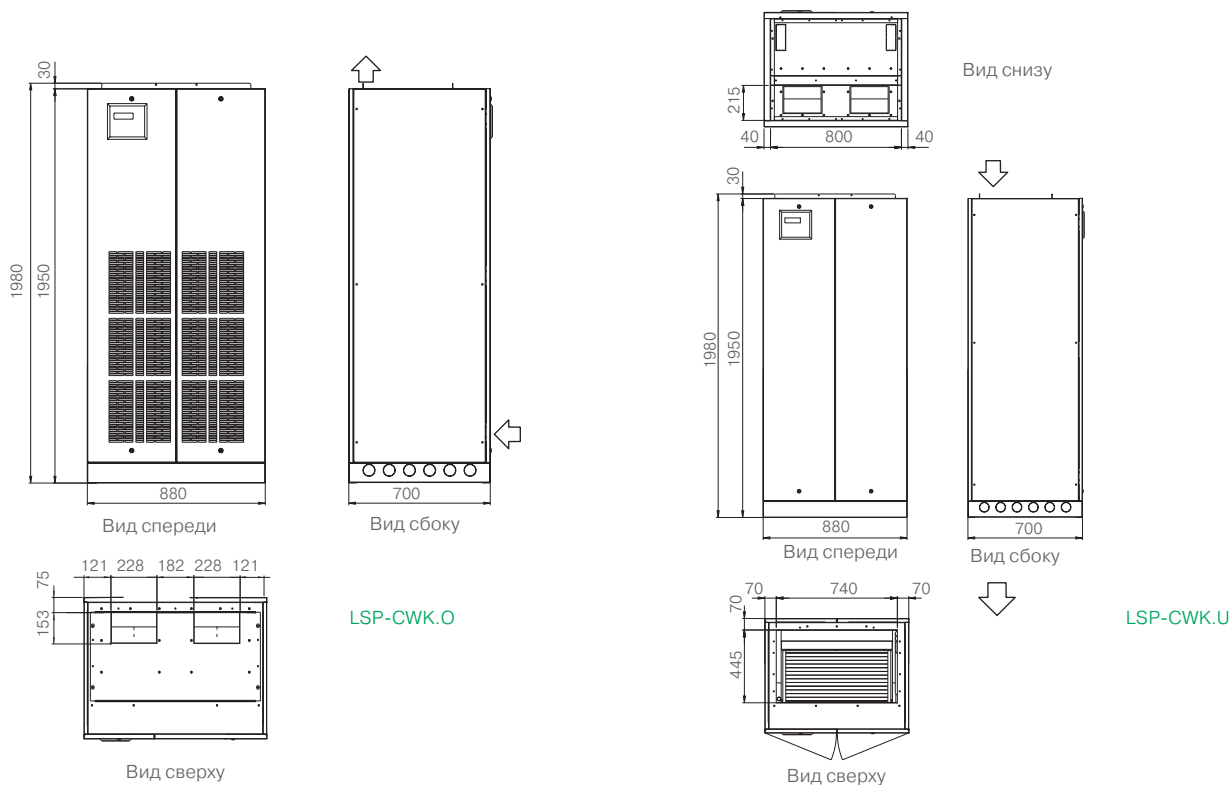
ТИП КОРПУСА A ДЛЯ МОДЕЛЕЙ С AS-ВЕНТИЛЯТОРАМИ



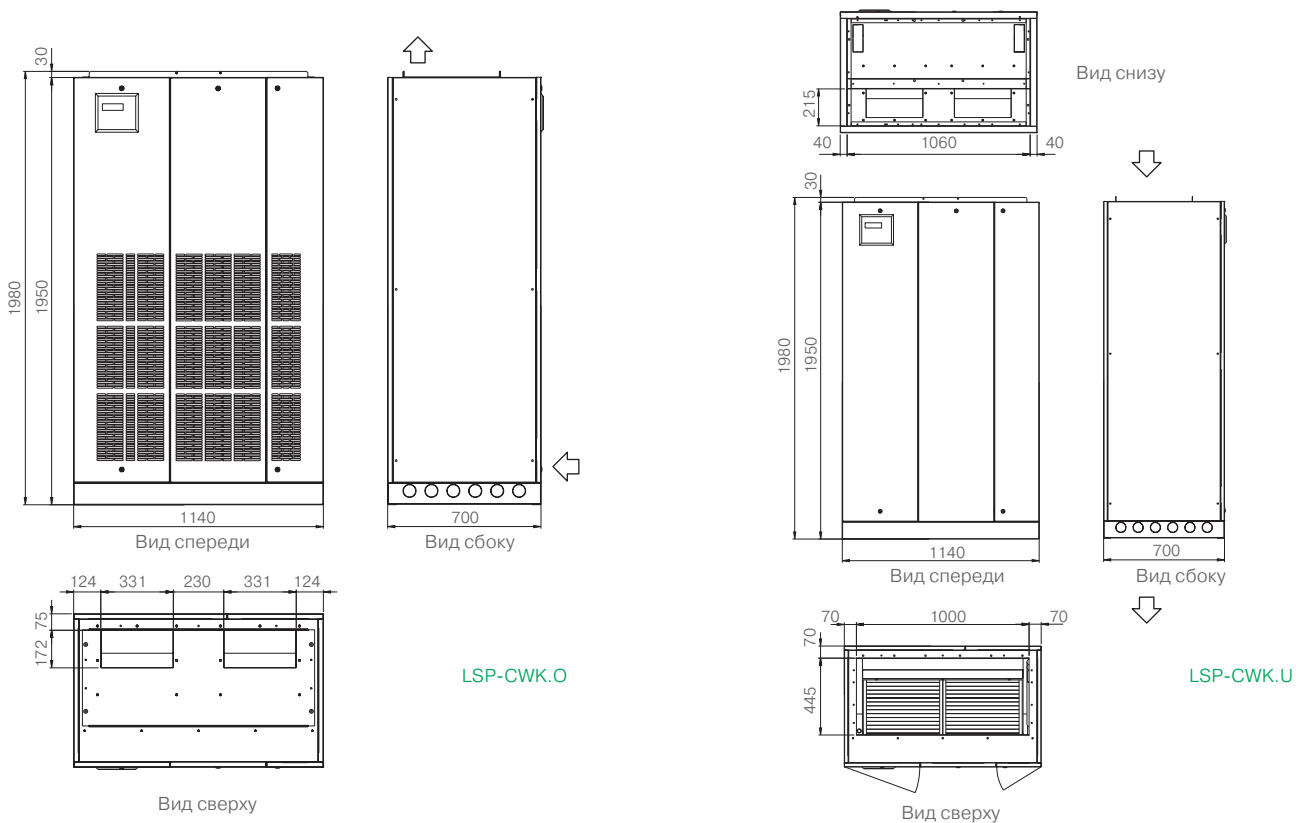
Габаритные размеры

ПРЕЦИЗИОННЫЕ КОНДИЦИОНЕРЫ С ЦЕНТРОБЕЖНЫМИ ВЕНТИЛЯТОРАМИ (AS)

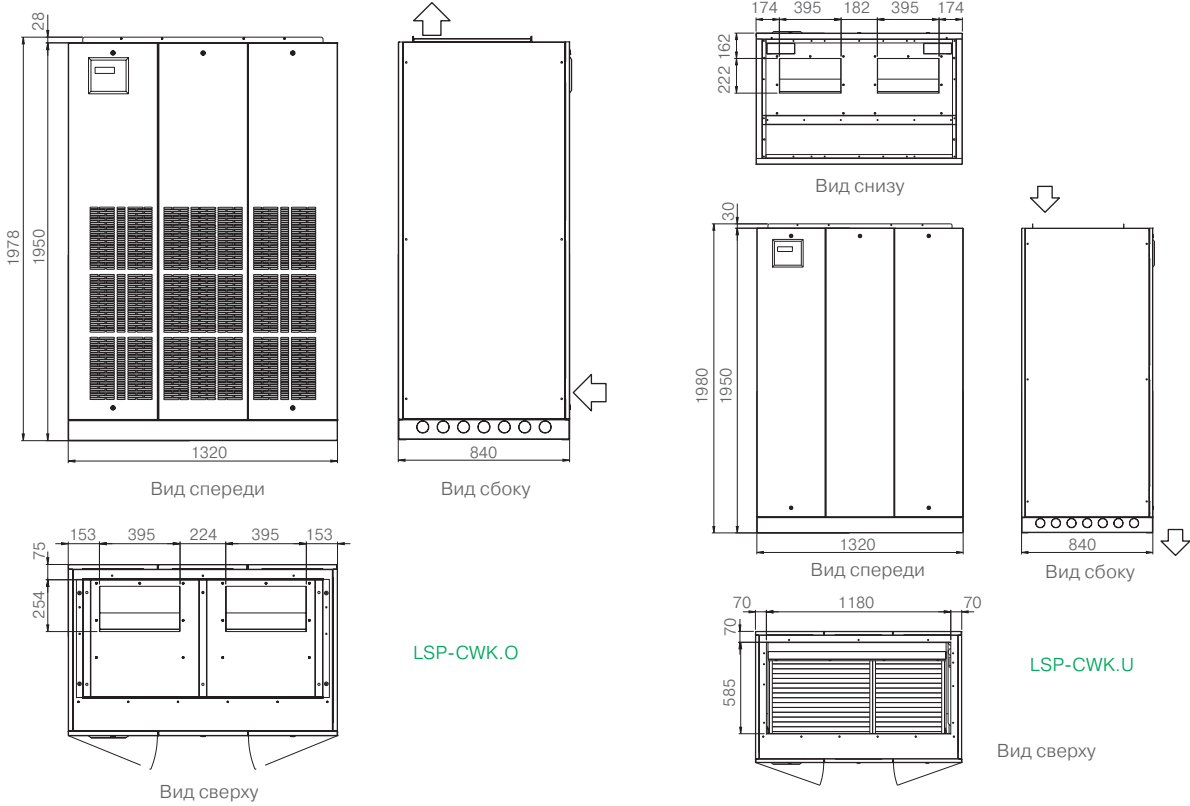
ТИП КОРПУСА Vs ДЛЯ МОДЕЛЕЙ С AS-ВЕНТИЛЯТОРАМИ



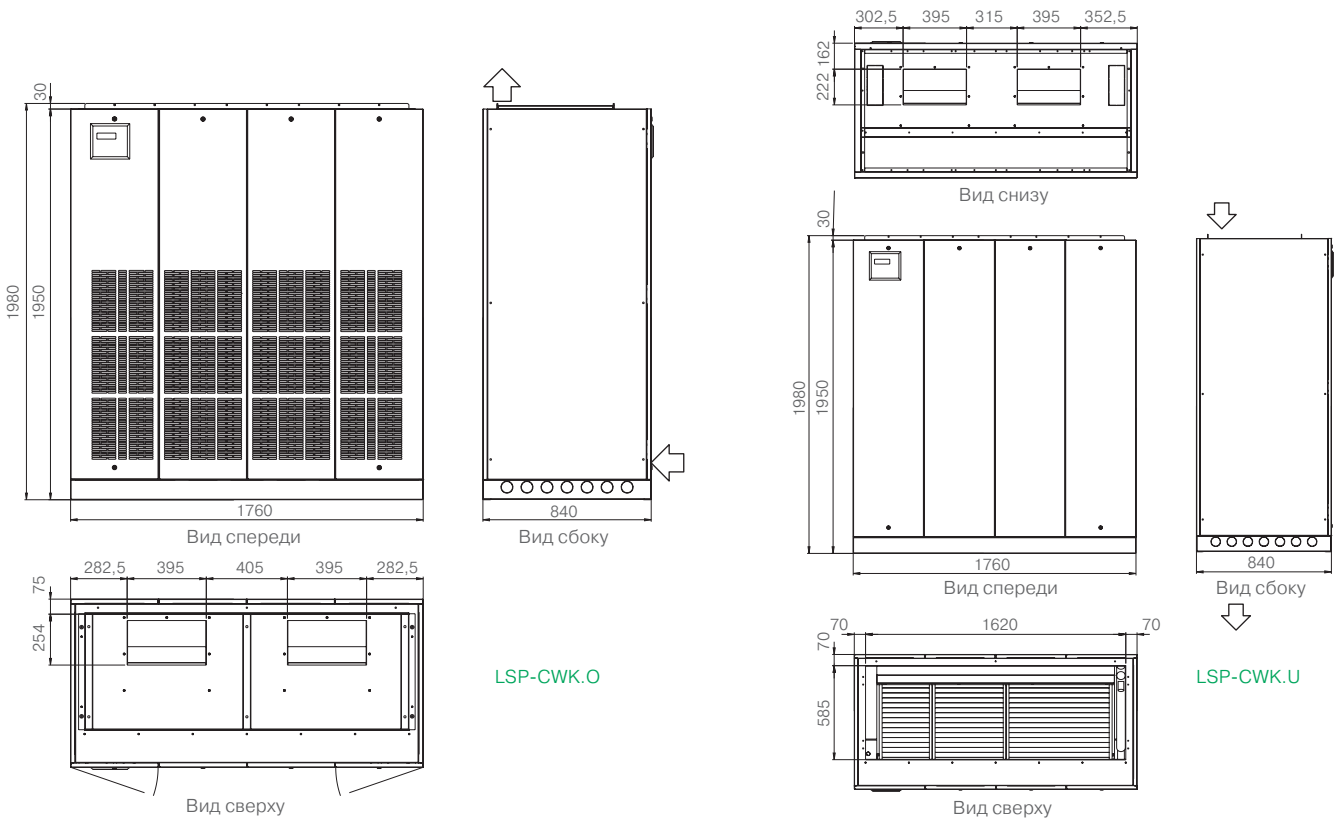
ТИП КОРПУСА V для МОДЕЛЕЙ С AS-ВЕНТИЛЯТОРАМИ



ТИП КОРПУСА С ДЛЯ МОДЕЛЕЙ С AS-ВЕНТИЛЯТОРАМИ



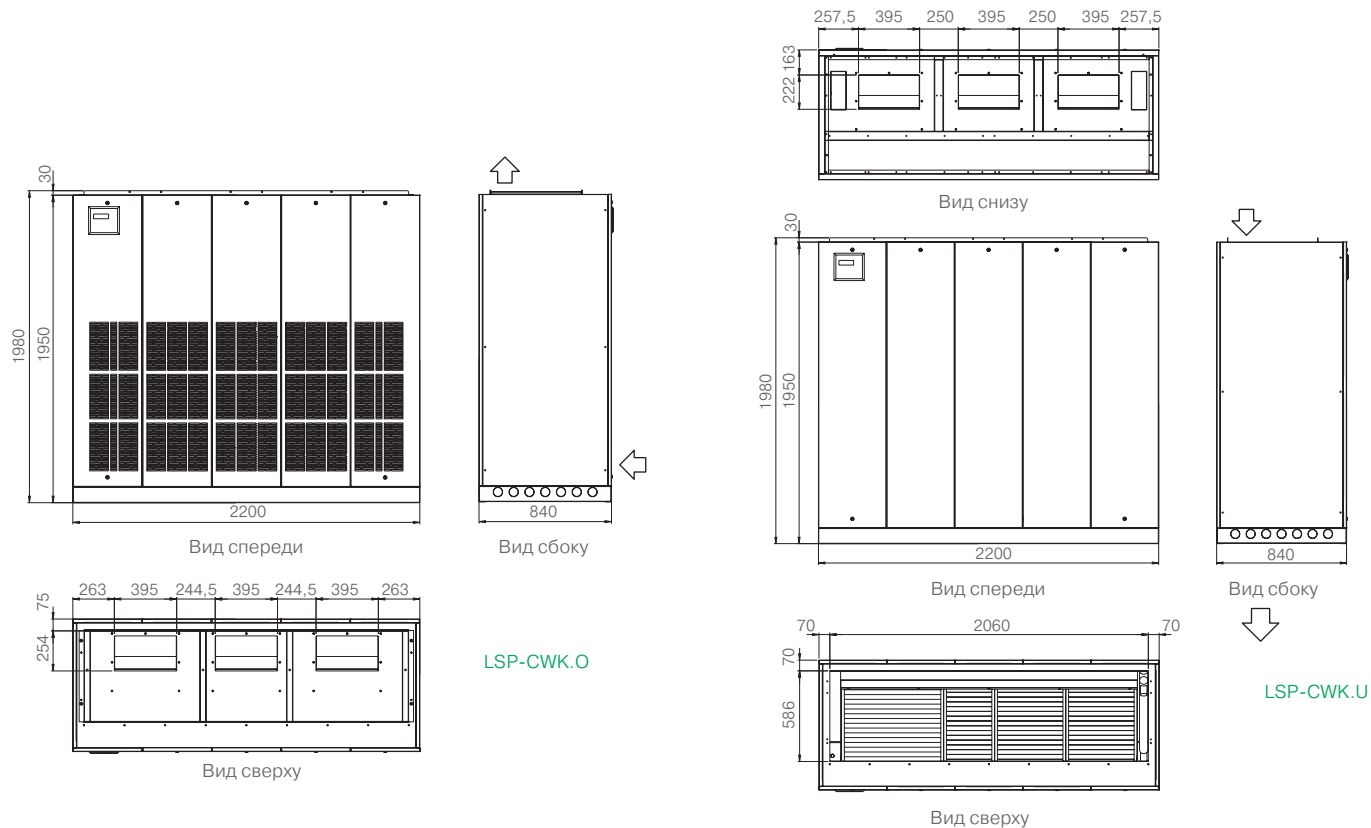
ТИП КОРПУСА D ДЛЯ МОДЕЛЕЙ С AS-ВЕНТИЛЯТОРАМИ



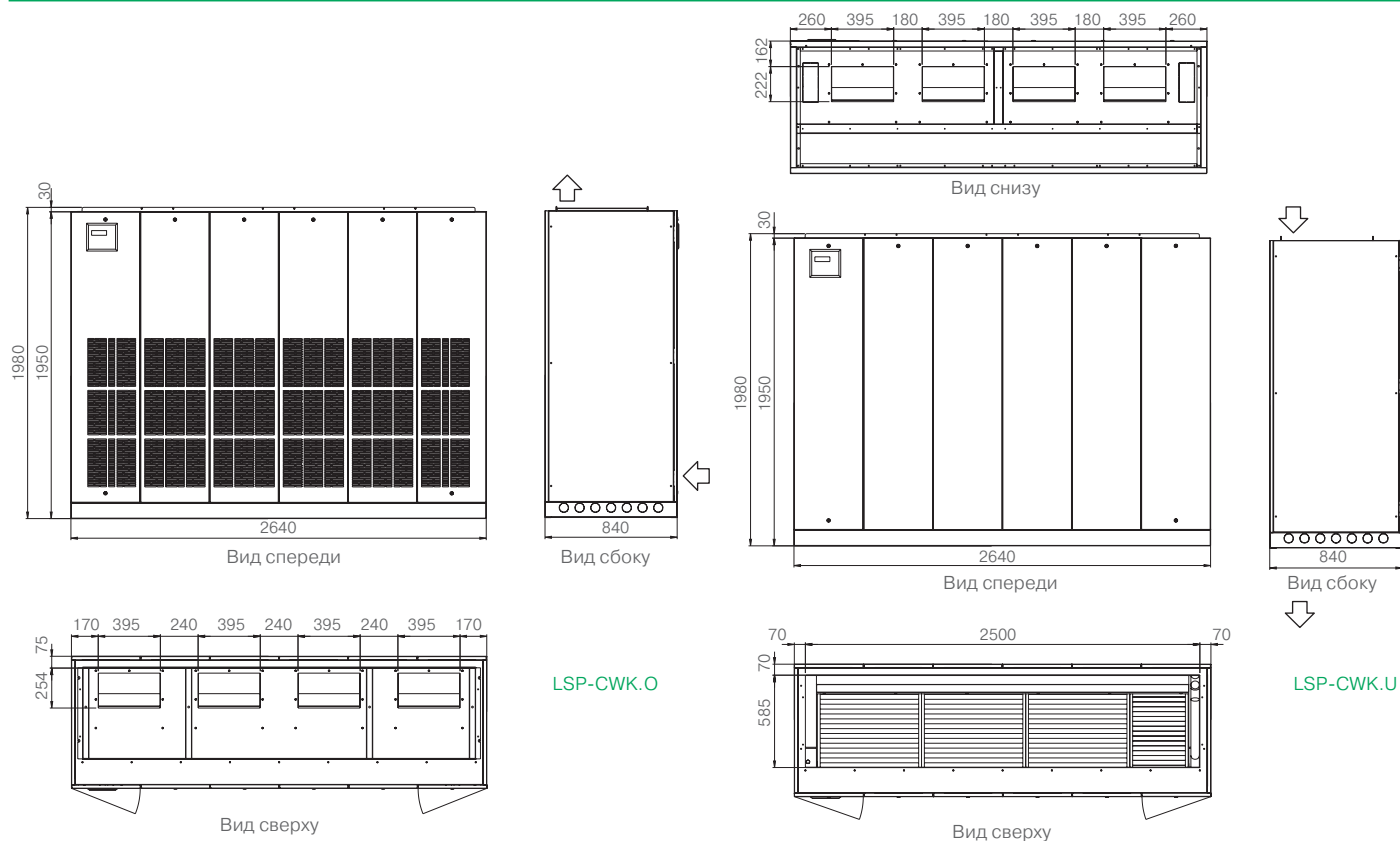
Габаритные размеры

ПРЕЦИЗИОННЫЕ КОНДИЦИОНЕРЫ С ЦЕНТРОБЕЖНЫМИ ВЕНТИЛЯТОРАМИ (AS)

ТИП КОРПУСА Е ДЛЯ МОДЕЛЕЙ С AS-ВЕНТИЛЯТОРАМИ

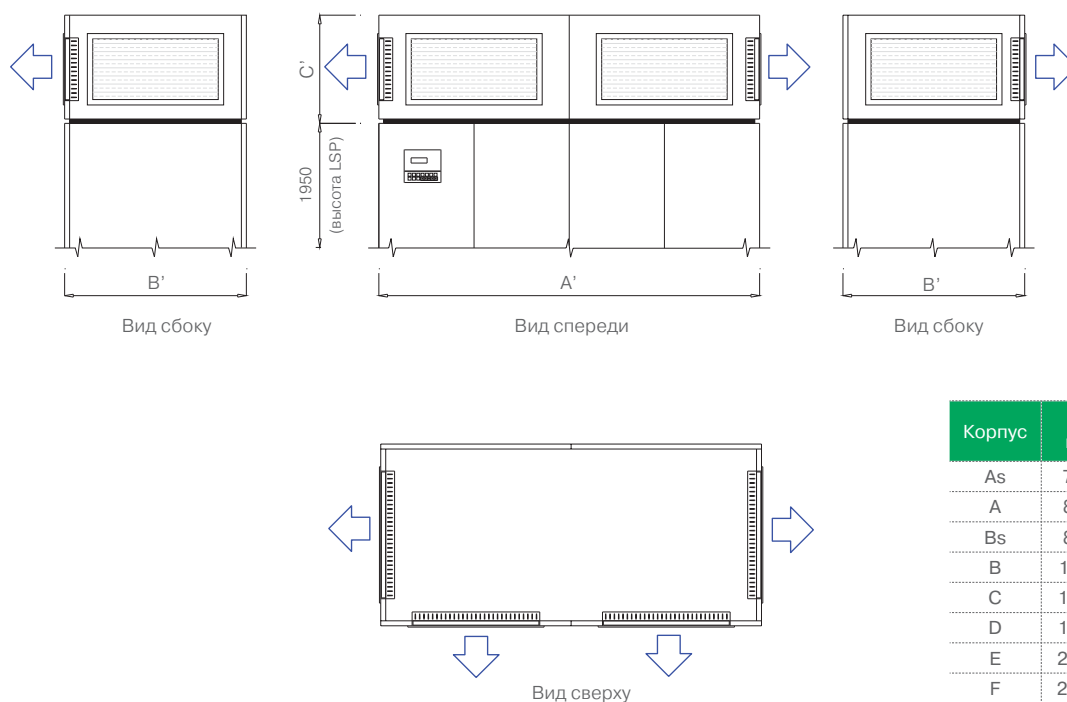


ТИП КОРПУСА F ДЛЯ МОДЕЛЕЙ С AS-ВЕНТИЛЯТОРАМИ



ДОПОЛНИТЕЛЬНЫЕ АКСЕССУАРЫ

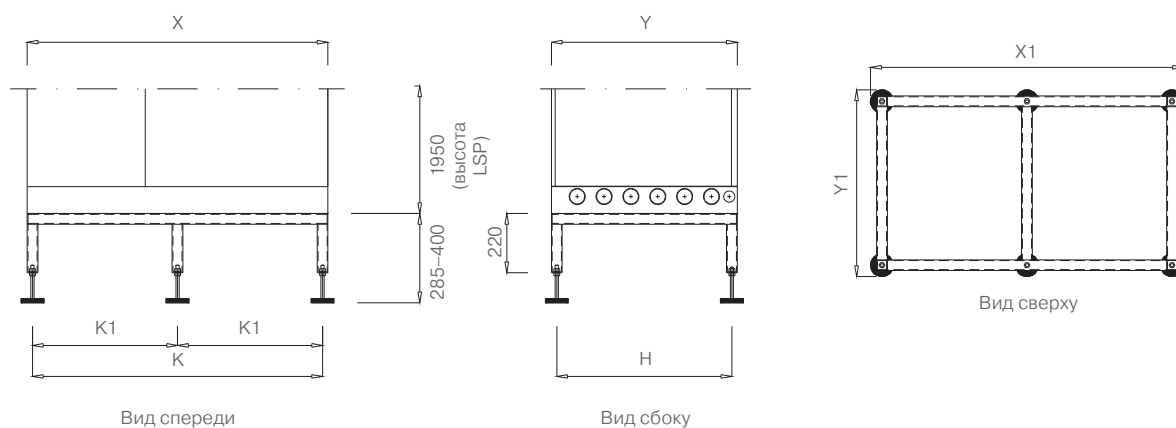
СЕКЦИЯ ВОЗДУХОРАСПРЕДЕЛИТЕЛЬНАЯ С РЕГУЛИРУЕМЫМИ ЖАЛЮЗИ



Корпус	A', мм	B', мм	C', мм
As	700	485	500*
A	880	485	
Bs	880	700	
B	1140	700	
C	1320	840	
D	1760	840	
E	2200	840	
F	2640	840	

* Габарит уточняется при подборе.

РАМА С ВИБРООПОРАМИ



Корпус	X, мм	Y, мм	X1, мм	Y1, мм	K, мм	K1, мм	H, мм	Масса, кг
As	700	485	745	530	660	—	445	17
A	880	485	925	530	840	—	445	18
Bs	880	700	925	530	840	—	660	20
B	1140	700	1185	745	1100	—	660	20
C	1320	840	1365	885	1280	—	800	24
D	1760	840	1805	885	1720	—	800	27
E	2200	840	2245	885	—	1080	800	35
F	2640	840	2685	885	—	1300	800	38







Внимание!

Представленное в настоящем каталоге оборудование имеет необходимую документацию, подтверждающую его соответствие требованиям нормативных документов.

Работы по монтажу оборудования должны выполняться в соответствии с требованиями действующих нормативно-технических документов.

Технические характеристики оборудования, а также правила и условия эффективного и безопасного использования представленного оборудования определяются технической документацией, прилагаемой к оборудованию.

Изготовитель оставляет за собой право на внесение изменений в технические характеристики, внешний вид и потребительские свойства оборудования без предварительного уведомления.

Информация об изготовителе оборудования содержится в сертификате или декларации соответствия.

