

# C215Q, 2-ходовый зональный шаровой кран DN 15 внутренняя резьба

## 2-ходовый зональный шаровой кран

- закрытые системы горячей и холодной воды
- для плавного регулирования или перекрытия воды в системах подготовки воздуха и отопления
- полностью герметичен (регулирующий канал А—АВ)
- монтируется прицеливанием



Тип	Kvs [м³/час]	DN [мм]	Rp [дюймы]	Ps [кПа]
C215Q	4,5	15	½"	1000

Среда	Холодная и горячая вода (содержание гликоля макс 50%)
Температура среды	+6 °C ... +80°C
Дифференциальное давление	ΔPmax 230 кПа
Запирающее давление	ΔPs 230 кПа
Номинальное давление Ps	См. Обзор типов
Уровень утечки	A, герметичен
Трубное присоединение	Внутренняя резьба
Угол поворота	90° <math>\leftarrow</math> (рабочий диапазон 15...90° <math>\leftarrow</math>)
Положение установки	От вертикального до горизонтального (относительно штока)
Тех. обслуживание	Не требуется
Тело клапана	Латунь
Конус клапана и шток	Хромированная латунь
Уплотнение штока	Кольцо / EPDM
Уплотнение шара	PTFE / Кольцо

## Управление

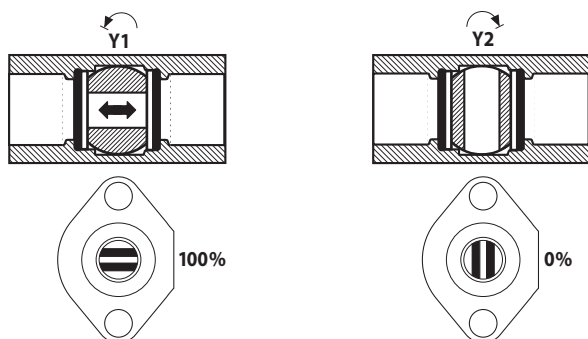
Кран управляется при помощи поворотного электропривода. Поворотные электроприводы управляются стандартным сигналом откр/закр, 0...10 В= или по 3-позиционной схеме и поворачивают шар внутри крана – регулирующее устройство – в открытое положение согласно управляющему сигналу. Кран открывается в направлении против часовой стрелки и закрывается по часовой стрелке.

## Электропривод

Подбор электропривода производится в зависимости от типа управления.

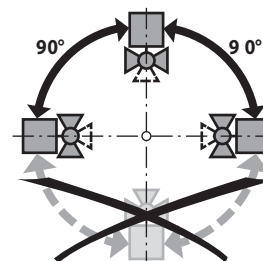
## Направление потока

Поток можно направлять в любом направлении

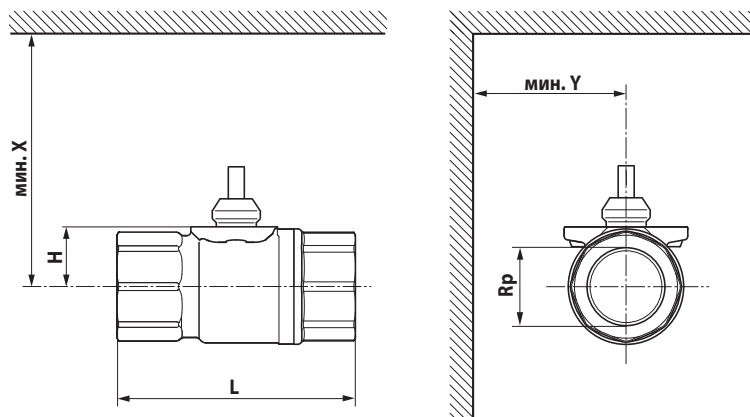


## Установка

Клапан допускается устанавливать в положении от вертикального до горизонтального. Не допускается установка штоком вниз.



## Габаритные размеры



Тип	DN [ ]	Rp ["]	L [мм]	H [мм]	X [мм]	Y [мм]	Вес приближ. [кг]
R2015-S1	15	½	58	14,5	110	35	0,15