

Емкостные водонагреватели горячей санитарно-технической
воды

ВРВ 150...500



L000570-A



**Инструкция по
установке,
эксплуатации и
техническому
обслуживанию**

Содержание

1	Введение	4
	1.1 Используемые символы	4
	1.2 Сокращения	4
	1.3 Общие сведения	4
	1.3.1 Ответственность производителя	4
	1.3.2 Ответственность монтажника	5
	1.3.3 Ответственность пользователя	5
	1.4 Сертификаты	6
	1.4.1 Сертификаты	6
	1.4.2 Директива 97/23/ЕС	6
2	Правила техники безопасности и рекомендации	7
	2.1 Правила техники безопасности	7
	2.2 Рекомендации	7
3	Техническое описание	8
	3.1 Общее описание	8
	3.2 Технические характеристики	8
	3.2.1 Характеристики водонагревателя ГВС	8
	3.2.2 Магниевый анод	9
	3.2.3 Технические характеристики для Швейцарии	9
4	Установка	10
	4.1 Нормы и правила для установки	10
	4.2 Упаковка	10
	4.2.1 Стандартная поставка	10
	4.3 Выбор места для установки	11
	4.3.1 Идентификационная табличка	11
	4.3.2 Размещение оборудования	11
	4.3.3 Основные размеры	11

4.4	Установка оборудования	13
4.5	Выравнивание	13
4.6	Установка датчика ГВС	14
4.7	Гидравлическая схема установки	14
4.7.1	Список условных обозначений	14
4.7.2	Пример с настенным котлом или тепловым насосом	16
4.7.3	Пример с напольным котлом	16
4.7.4	Группа безопасности (Для всех стран, кроме Франции)	17
4.7.5	Группа безопасности (Только для Франции)	17
4.8	Гидравлическое подключение	18
4.8.1	Гидравлическое подключение первичного контура (контур теплообменника)	18
4.8.2	Подключение водонагревателя к контуру санитарно-технической воды (вторичный контур)	18
5	Ввод в эксплуатацию	21
5.1	Защита от легионелл (Только для модели 500 L)	21
5.2	Ввод в эксплуатацию оборудования	21
6	Проверка и техническое обслуживание	23
6.1	Общие правила	23
6.2	Клапан или группа безопасности	23
6.3	Чистка обшивки	23
6.4	Проверка магниевого анода	24
6.5	Удаление накипи	24
6.6	Снятие и установка заглушек для чистки	24
6.6.1	Снятие заглушек для чистки	25
6.6.2	Установка на место заглушек для чистки	25

6.7	Ведомость технического обслуживания	27
7	Запасные части	28
7.1	Общие сведения	28
7.2	Запасные части	28
7.2.1	Водонагреватели горячей санитарно-технической воды	29
8	ГАРАНТИИ	31
8.1	Общие сведения	31
8.2	Гарантийные условия	31

1 Введение

1.1 Используемые символы

В этой инструкции обозначены различные уровни опасности для привлечения внимания на особые указания. Также мы желаем обеспечить безопасность пользователя, избежать любых проблем и гарантировать правильную работу оборудования.



ОПАСНОСТЬ

Обозначает риск опасной ситуации, способной повлечь тяжелые телесные повреждения.



ПРЕДУПРЕЖДЕНИЕ

Обозначает риск опасной ситуации, способной повлечь легкие телесные повреждения.



ВНИМАНИЕ

Обозначает риск поломки оборудования.



Обозначает важную информацию.



Обозначает ссылку на другие инструкции или на другие страницы инструкции.

1.2 Сокращения

- ▶ **Фреон** : Фреон
- ▶ **ГВС** : Горячая санитарно-техническая вода

1.3 Общие сведения

1.3.1. Ответственность производителя

Наше оборудование произведено с соблюдением основных требований различных применяемых директив. Оборудование поставляется с маркировкой **CE** и со всеми необходимыми документами.

Заботясь о качестве нашей продукции, мы пытаемся постоянно её улучшать. Таким образом, мы оставляем за собой право в любой момент изменить характеристики, приведенные в этом документе.

Наша ответственность как производителя не действует в следующих случаях :

- ▶ Несоблюдение инструкций по эксплуатации оборудования.
- ▶ Неправильное или недостаточное техническое обслуживание оборудования.
- ▶ Несоблюдение инструкций по установке оборудования.

1.3.2. Ответственность монтажника

Монтажник ответственен за установку и за первый ввод в эксплуатацию оборудования. Монтажник должен соблюдать следующие правила :

- ▶ Прочитать и соблюдать указания, приведенные в поставляемых с Вашим оборудованием инструкциях.
- ▶ Выполнение установки в соответствии с действующими правилами и нормами.
- ▶ Осуществить первый ввод в эксплуатацию и выполнить все пункты необходимого контроля.
- ▶ Объяснить установку пользователю.
- ▶ Если необходимо техническое обслуживание, то предупредить пользователя об обязательной проверке и техническом обслуживании оборудования.
- ▶ Вернуть все инструкции пользователю.

1.3.3. Ответственность пользователя

Чтобы гарантировать оптимальную работу оборудования пользователь должен соблюдать следующие правила :

- ▶ Прочитать и соблюдать указания, приведенные в поставляемых с Вашим оборудованием инструкциях.
- ▶ Пригласить квалифицированных специалистов для монтажа системы и первого ввода в эксплуатацию.
- ▶ Заставьте монтажника объяснить Вам Вашу установку.
- ▶ Заставить выполнить необходимые проверки и техническое обслуживание.
- ▶ Хранить инструкции в хорошем состоянии рядом с оборудованием.

Это оборудование не предусмотрено для использования людьми с ограниченными физическими, чувствительными или умственными способностями, или людьми без опыта и знаний (в том числе детьми), кроме случаев, когда они имеют право воспользоваться при помощи человека, ответственного за их безопасность, за наблюдение или предварительные инструкции об использовании оборудования. Необходимо следить за детьми, чтобы быть уверенными, что они не играют с оборудованием.

1.4 Сертификаты

1.4.1. Сертификаты

Данное оборудование соответствует следующим европейским нормам и стандартам :

- ▶ 2006/95/ЕС – Директива о низком напряжении.
Затрагиваемая норма : EN 60.335.1.
- ▶ 2004/108/ЕС – Директива об электромагнитной совместимости.
Затрагиваемые нормы : EN 50.081.1, EN 50.082.1, EN 55.014

1.4.2. Директива 97/23/ЕС

Настоящий продукт соответствует требованиям параграфа 3 пункта 3 Директивы Европейского Союза 97 / 23 / CE относительно приборов под давлением.

2 Правила техники безопасности и рекомендации

2.1 Правила техники безопасности



ВНИМАНИЕ

Для предотвращения ожогов обязательно установить термостатический смеситель на подающем трубопроводе горячей санитарно-технической воды.

2.2 Рекомендации



ВНИМАНИЕ

Не оставлять оборудование без технического обслуживания. Регулярно производите техническое обслуживание оборудования для обеспечения его нормальной работы.



ПРЕДУПРЕЖДЕНИЕ

Только квалифицированному специалисту разрешено осуществлять действия на оборудовании и установке.



ПРЕДУПРЕЖДЕНИЕ

Вода из системы отопления и санитарно-техническая вода не должны смешиваться. Не должно быть циркуляции санитарно-технической воды в теплообменнике.

- ▶ Для использования гарантии не допускается выполнение каких-либо изменений в конструкции оборудования.
- ▶ Изолировать трубопроводы для максимального уменьшения тепловых потерь.

Элементы обшивки

Снимать обшивку только для операций по техническому обслуживанию и устранению неисправностей. Установить обшивку на место после операций по техническому обслуживанию и устранению неисправностей.

Наклейка с инструкцией

Прилагаемые к оборудованию инструкции и предупреждения нельзя снимать или закрывать, они должны оставаться читаемыми во время всего срока службы котла. Немедленно заменить нечитаемые или поврежденные наклейки с инструкциями.

3 Техническое описание

3.1 Общее описание

BPB 150...500 - это высокопроизводительные ёмкостные водонагреватели горячей санитарно-технической воды.

Водонагреватели горячей санитарно-технической воды BPB 150...500 подключаются к котлам для центрального отопления, которые обеспечивают нагрев санитарно-технической воды.

Основные компоненты :

- ▶ Баки выполнены из высококачественной стали и изнутри покрыты отожженной при 850 °С эмалью питьевого качества, которая защищает бак от коррозии.
- ▶ Приваренный к баку теплообменник изготовлен из гладкой трубы, внешняя поверхность которой, находящаяся в контакте с санитарно-технической водой, эмалирована.
- ▶ Оборудование теплоизолировано пенополиуретановой пеной без содержания фреона. Это позволяет максимально уменьшить тепловые потери.
- ▶ Теплоизоляция может быть легко отделена от бака - это облегчает повторное использование материалов.
- ▶ Внешняя обшивка выполнена из ударопрочного пластика.
- ▶ Баки защищены от коррозии при помощи одного или нескольких магниевых анодов.

3.2 Технические характеристики

3.2.1. Характеристики водонагревателя ГВС

		BPB 150	BPB 200	BPB 300	BPB 400	BPB 500
Первичный контур (Теплообменник)						
Максимальная рабочая температура	°С	110	110	110	110	110
Максимальное рабочее давление	бар	10	10	10	10	10
Емкость теплообменника	л	5.6	8.1	11.4	14.8	20.8
Поверхность теплообмена	м ²	0.84	1.20	1.70	2.20	3.10
Гидравлическое сопротивление для 3 м ³ /ч	кПа	12	14	17	20	26
Вторичный контур (санитарно-техническая вода)						
(1) Температура первичного контура : 80 °С - Вход холодной санитарно-технической воды : 10 °С - Выход горячей санитарно-технической воды : 45 °С - Расход в первичном контуре : 3 м ³ /ч						
(2) Температура первичного контура : 80 °С - Вход холодной санитарно-технической воды : 10 °С - Выход горячей санитарно-технической воды : 40 °С - Температура хранения горячей санитарно-технической воды : 60 °С						

		BPB 150	BPB 200	BPB 300	BPB 400	BPB 500
Максимальная рабочая температура	°C	95	95	95	95	95
Максимальное рабочее давление	бар	10	10	10	10	10
Объем воды	л	150	200	300	395	500
Вес						
Отгрузочный вес	кг	68	85	110	146	173
Водонагреватели для ГВС	кг	56	73.5	98.15	133.3	160.2
Характеристики, связанные с типом котла						
Мощность теплообмена ⁽¹⁾	кВт	29	39	54	68	86
Часовой расход ($\Delta T = 35\text{ °C}^{(1)}$)	л/ч	715	960	1330	1650	2110
Производительность за 10 мин ($\Delta T = 30\text{ °C}$) (10 мин) ⁽²⁾	л/10 мин	250	340	520	670	800
Константа охлаждения C_g	Вт•ч/24ч•л•К	0.18	0.17	0.15	0.14	0.11
Потребление энергии для поддержания температуры ($\Delta T=45\text{K}$)	кВт•ч/24ч	1.1	1.3	1.6	2.0	2.2
Производительность N_L		2.5	4.7	11	16	20
(1) Температура первичного контура : 80 °C - Вход холодной санитарно-технической воды : 10 °C - Выход горячей санитарно-технической воды : 45 °C - Расход в первичном контуре : 3 м ³ /ч						
(2) Температура первичного контура : 80 °C - Вход холодной санитарно-технической воды : 10 °C - Выход горячей санитарно-технической воды : 40 °C - Температура хранения горячей санитарно-технической воды : 60 °C						

3.2.2. Магние́вый анод

Магние́вый анод	BPB 150	BPB 200	BPB 300	BPB 400	BPB 500
Верхняя заглушка	1x33x420	1x33x290	1x33x330	1x33x450	1x33x530
Боковая заглушка	-	1x33x180	1x33x330	1x33x330	1x33x420

3.2.3. Технические характеристики для Швейцарии

		BPB 150	BPB 200	BPB 300	BPB 400	BPB 500
Первичный контур (Теплообменник)						
Максимальное рабочее давление (W/TPW)	бар	6	6	6	6	6
Вторичный контур (санитарно-техническая вода)						
Максимальное рабочее давление (W/TPW)	бар	6	6	6	6	6

4 Установка

4.1 Нормы и правила для установки

**ВНИМАНИЕ**

Оборудование должно быть установлено квалифицированным специалистом с соблюдением требований национальных и местных действующих правил и норм.

**ВНИМАНИЕ**

Установка должна полностью отвечать правилам (DTU и другие...), которые руководят работами и действиями в индивидуальных, коллективных домах или других строениях.

4.2 Упаковка

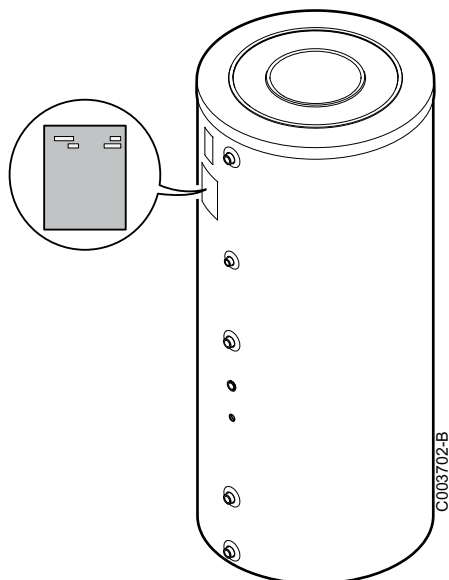
4.2.1. Стандартная поставка

Комплект поставки включает :

- ▶ Ёмкостный водонагреватель горячей санитарно-технической воды.
- ▶ Инструкция по установке, эксплуатации и техническому обслуживанию.

4.3 Выбор места для установки

4.3.1. Идентификационная табличка



Наклеенная на водонагреватель идентификационная табличка содержит основную информацию об оборудовании : серийный номер, модель и т.д..



ВНИМАНИЕ

Идентификационная табличка должна быть всегда доступна.

4.3.2. Размещение оборудования



ВНИМАНИЕ

Установить оборудование в защищенном от замерзания помещении.

- ▶ Чтобы свести до минимума тепловые потери через трубопроводы, установить оборудование как можно ближе к точкам водоразбора.
- ▶ Для обеспечения лёгкой уборки помещения установить оборудование на подиум.

4.3.3. Основные размеры

■ Список условных обозначений для схем

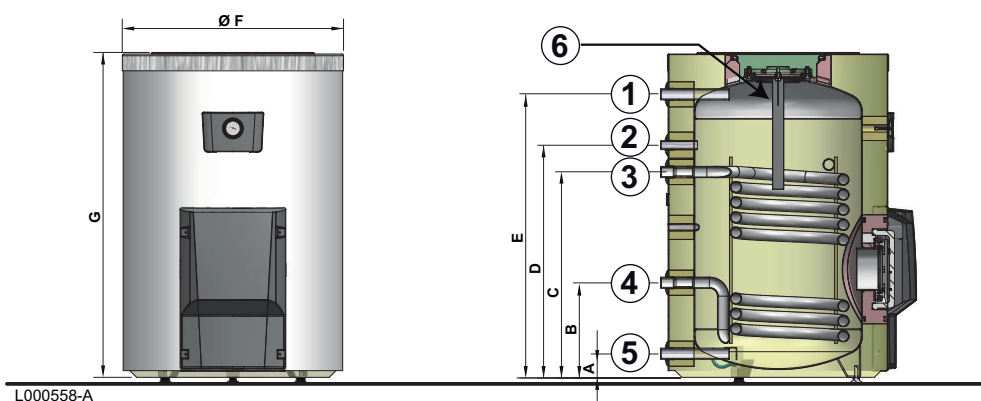
- ① Выход горячей санитарно-технической воды G1"
- ② Циркуляция G¾"
- ③ Вход теплообменника G1"
- ④ Выход теплообменника G1"
- ⑤ Вход холодной санитарно-технической воды +
Отверстие для слива G1"
- ⑥ Анод



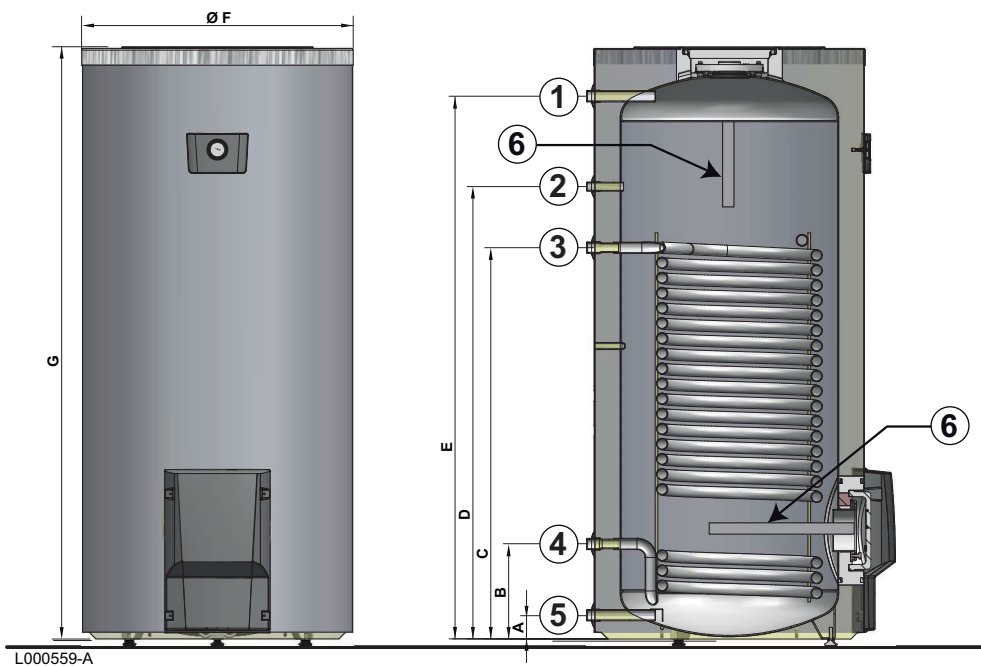
G : Наружная цилиндрическая резьба, герметичная при использовании плоской прокладки

	BPB 150	BPB 200	BPB 300	BPB 400	BPB 500
A	70	70	70	66	71
B	282	282	282	282	283
C	612	747	972	972	1152
D	692	910	1262	1220	1348
E	844	1114	1634	1509	1618
F(Ø)	655	655	655	755	805
G	964	1234	1754	1642	1760

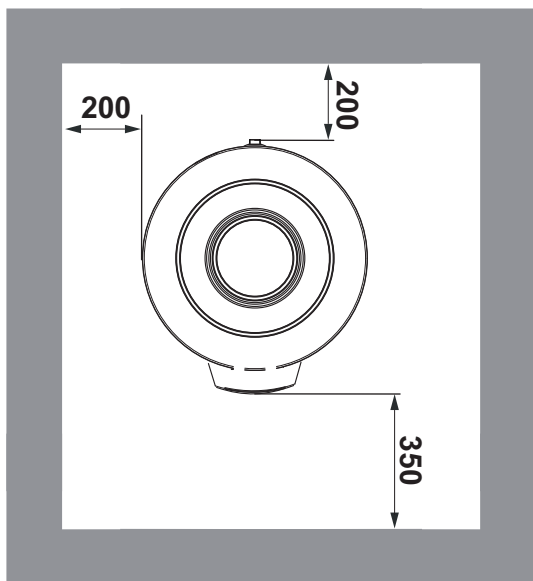
■ BPB 150



■ BPB 200 - BPB 300 - BPB 400 - BPB 500



4.4 Установка оборудования



L000565-B



ВНИМАНИЕ

- ▶ Необходимо 2 человека.
- ▶ Во время транспортировки оборудования использовать перчатки.

1. Снять упаковку водонагревателя, оставив его на транспортировочной палетте.
2. Снять защитную упаковку.
3. Отвинтить 3 винта, которыми водонагреватель прикреплен к палетте.
4. Приподнять водонагреватель и установить его на предусмотренное место, соблюдая приведенные на схеме размеры.

4.5 Выравнивание

Выравнивание водонагревателя горячей санитарно-технической воды производится с помощью 3 ножек (поставляются в пакете с инструкцией), которые нужно прикрутить к основанию водонагревателя горячей санитарно-технической воды.

1. Установить 3 регулируемые ножки снизу оборудования.
2. Произвести выравнивание оборудования при помощи регулируемых ножек.

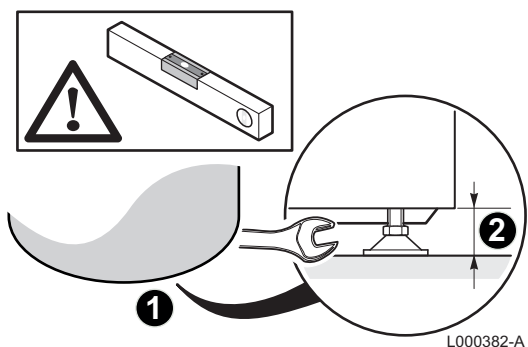


- ▶ Диапазон регулировки : 10 мм.
- ▶ В случае необходимости использовать стальные подкладки ножек водонагревателя.



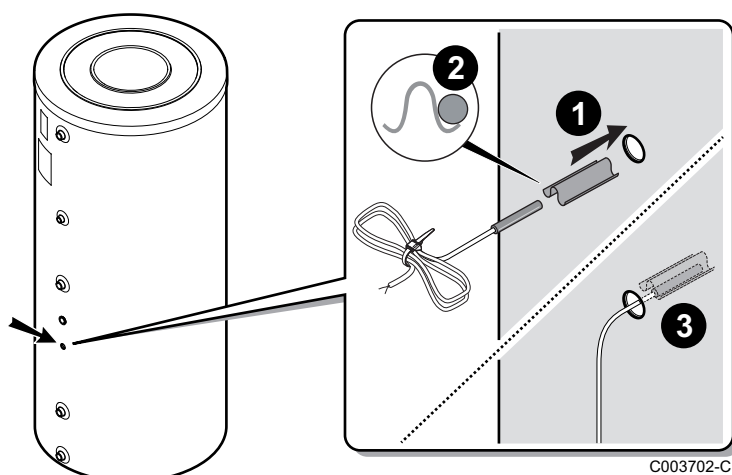
ВНИМАНИЕ

Не разворачивать стальные подкладки наружу водонагревателя.



L000382-A

4.6 Установка датчика ГВС



1. Установить датчик в приёмную гильзу при помощи разделителя приёмной гильзы. Разделитель приёмной гильзы поставляется в пакете с инструкцией.
2. Проверить правильную установку датчиков в приёмную гильзу.
3. Проверить установку разделителя приёмной гильзы.

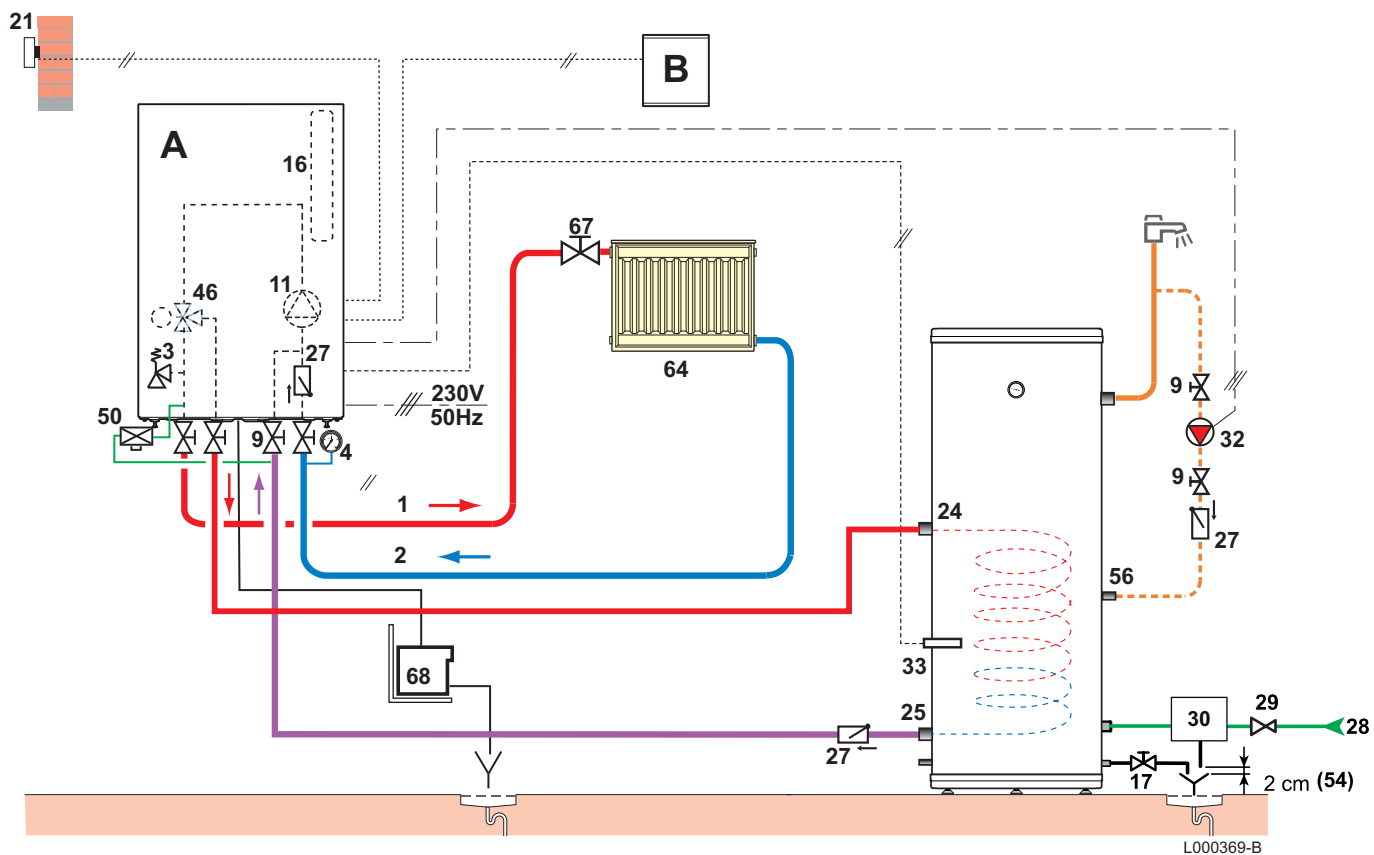
4.7 Гидравлическая схема установки

4.7.1. Список условных обозначений

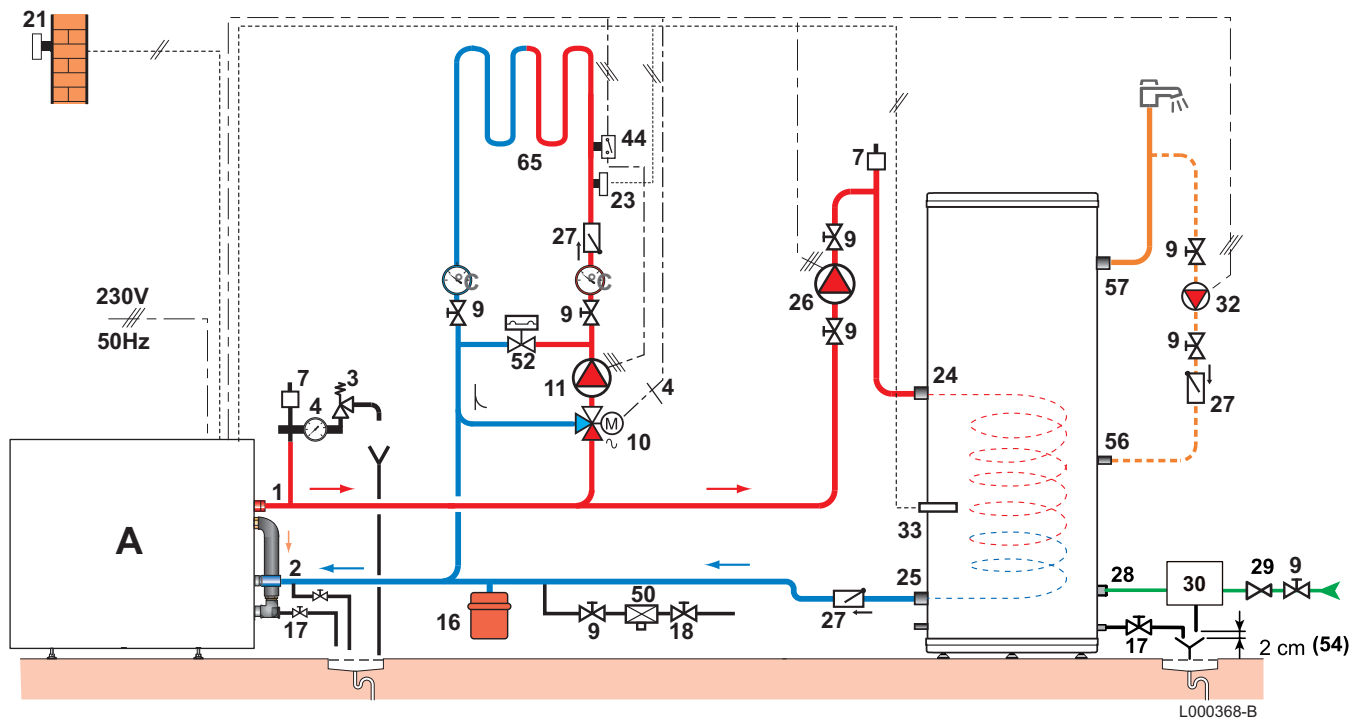
A	Котел, Тепловой насос
B	Система регулирования
1	Подающая труба системы отопления
2	Обратная труба системы отопления
3	Предохранительный клапан 3 бар
4	Манометр
7	Автоматический воздухоотводчик
9	Отсечной вентиль
10	3-ходовой смесительный клапан
11	Циркуляционный насос
16	Расширительный бак
17	Сливной вентиль
18	Заполнение контура отопления
21	Датчик наружной температуры
23	Датчик температуры подающей линии после трехходового смесителя

- 24 Вход первичного контура (теплообменника) водонагревателя горячей санитарно-технической воды
- 25 Выход первичного контура (теплообменника) водонагревателя горячей санитарно-технической воды
- 26 Загрузочный насос
- 27 Обратный клапан
- 28 Вход холодной санитарно-технической воды
- 29 Редуктор давления
- 30 Группа безопасности
- 32 Насос циркуляции горячей санитарно-технической воды
- 33 Датчик ГВС
- 44 Ограничительный термостат на 65 °C с ручной разблокировкой для "теплого пола"
- 46 3-ходовой 2-позиционный переключающий клапан с сервоприводом
- 50 Разделитель
- 51 Термостатический клапан
- 52 Дифференциальный клапан
- 54 Окончание отводящего трубопровода должно быть свободным и видимым на 2-4 см выше сливной воронки
- 56 Циркуляция
- 57 Выход горячей санитарно-технической воды
- 64 прямой контур отопления (например : радиаторы)
- 65 Контур отопления, который может быть низкотемпературным (напольное или радиаторное отопление)
- 67 Вентиль с ручной головкой
- 68 Система нейтрализации конденсата

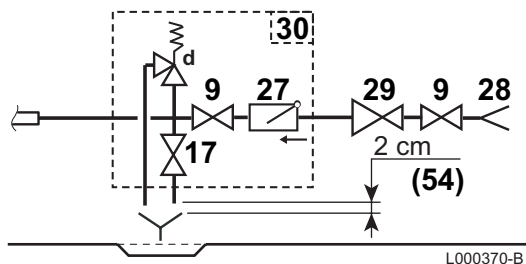
4.7.2. Пример с настенным котлом или тепловым насосом



4.7.3. Пример с напольным котлом

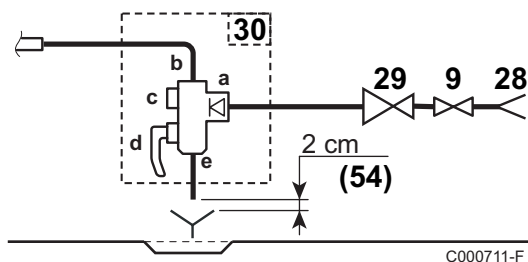


4.7.4. Группа безопасности (Для всех стран, кроме Франции)



- 9 Отсечной вентиль
- 17 Сливной вентиль
- 27 Обратный клапан
- 28 Вход холодной санитарно-технической воды
- 29 Редуктор давления
- 30 Группа безопасности
- 54 Окончание отводящего трубопровода должно быть свободным и видимым на 2-4 см выше сливной воронки
- d Предохранительный клапан 7 бар
Германия : Предохранительный клапан - максимум 10 бар

4.7.5. Группа безопасности (Только для Франции)



- 9 Отсечной вентиль
- 28 Вход холодной санитарно-технической воды
- 29 Редуктор давления
- 30 Группа безопасности
- 54 Окончание отводящего трубопровода должно быть свободным и видимым на 2-4 см выше сливной воронки
- a Ввод холодной воды со встроенным обратным клапаном
- b Подсоединение к входу холодной воды водонагревателя горячей санитарно-технической воды
- c Запорный кран
- d Предохранительный клапан 7 бар
- e Отверстие для слива

4.8 Гидравлическое подключение

4.8.1. Гидравлическое подключение первичного контура (контур теплообменника)



См. схему : "Гидравлическая схема установки", Страница 14.

4.8.2. Подключение водонагревателя к контуру санитарно-технической воды (вторичный контур)

При подключении необходимо соблюдать соответствующие нормы и местные директивы. Изолировать трубопроводы для максимального уменьшения тепловых потерь.

■ Особые меры предосторожности

Перед подключением **промыть все трубопроводы подачи санитарно-технической воды**, чтобы металлические или иные частицы не попали в бак водонагревателя.

■ Предписание для Швейцарии

Выполнить подключения в соответствии с указаниями Швейцарской Ассоциации Водной и Газовой Промышленности. Соблюдать местные указаниями водопроводных распределительных станций.

■ Предохранительный клапан



ВНИМАНИЕ

В соответствии с правилами безопасности, на входе холодной санитарно-технической воды должен быть установлен опломбированный предохранительный клапан на 7 бар.

Германия : Предохранительный клапан - максимум 10 бар.

Франция : Мы рекомендуем мембранные гидравлические группы безопасности с маркировкой NF.

- ▶ Встроить предохранительный клапан в контур холодной воды.
- ▶ Установить предохранительный клапан рядом с водонагревателем, в легкодоступном месте.

■ Расчёт размеров

- ▶ Диаметр группы безопасности и её присоединения к водонагревателю должны быть не меньше, чем диаметр входа холодной санитарно-технической воды водонагревателя.
- ▶ Между водонагревателем горячей санитарно-технической воды и его предохранительным клапаном или группой безопасности не должно быть никакой запорной арматуры.
- ▶ Дренажный трубопровод клапана или группы безопасности не должен быть перекрыт.

Чтобы избежать торможения стекания воды в случае повышения давления :

- ▶ Отводящий трубопровод группы безопасности должен иметь постоянный и достаточный наклон.
- ▶ Сечение отводящего трубопровода группы безопасности должно быть не меньше, чем сечение выходного отверстия группы безопасности.

Германия : Определить размеры предохранительного клапана в соответствии с нормами DIN 1988.

Объём водонагревателя (л)	Минимальный присоединительный размер входа предохранительного клапана	Мощность нагрева (кВт) (макс.)
< 200	R или Rp 1/2	75
от 200 до 1000	R или Rp 3/4	150

- ▶ Установить предохранительный клапан выше водонагревателя, чтобы предотвратить слив водонагревателя в течение работ.
- ▶ Установить сливной вентиль в нижней точке водонагревателя.

■ Запорные вентили

Гидравлически изолировать первичный и вторичный контуры запорными вентилями, чтобы облегчить операции по техническому обслуживанию водонагревателя. Это позволит выполнять техническое обслуживание бака водонагревателя и его частей, не опорожняя всю установку.

Эти вентили позволят изолировать водонагреватель во время контроля под давлением герметичности отопительной установки, если испытательное давление превышает допустимое рабочее давление водонагревателя.

**ВНИМАНИЕ**

Если распределительные трубопроводы выполнены из меди, то установить втулку из стали, чугуна или изолирующего материала между выходом горячей санитарно-технической воды водонагревателя и трубопроводом для предотвращения любой коррозии на уровне соединения.

■ Подключение холодной санитарно-технической воды

Выполнить подключение подачи холодной воды в соответствии с гидравлической схемой установки.

Детали, используемые для подключения подачи холодной воды, должны отвечать действующим правилам и нормам данной страны.

- ▶ Предусмотреть отвод воды в котельной, а также воронку-сифон для группы безопасности.
- ▶ Предусмотреть обратный клапан на контуре холодной санитарно-технической воды.

■ Редуктор давления

Если входное давление превышает 80 % от тарирования предохранительного клапана (например : 5,5 бар для группы безопасности на 7 бар), то на входе оборудования должен быть установлен редуктор давления. Установите редуктор давления после водяного счетчика для того, чтобы было одинаковое давление во всех трубопроводах установки.

■ Контур циркуляции горячей санитарно-технической воды

Для обеспечения подачи горячей воды с момента открытия кранов можно установить контур циркуляции между точками разбора и трубопроводом рециркуляции водонагревателя горячей санитарно-технической воды. В этом контуре должен быть предусмотрен обратный клапан.



Для оптимального потребления энергии контур циркуляции горячей воды должен управляться от панели управления котла или от дополнительного суточного программатора.

■ Меры, необходимые для предотвращения обратного течения горячей воды

Предусмотреть обратный клапан на контуре холодной санитарно-технической воды.

5 Ввод в эксплуатацию

5.1 Защита от легионелл (Только для модели 500 L)



ПРЕДУПРЕЖДЕНИЕ

Для водонагревателей горячей санитарно-технической воды объемом более 400 литров обязательно соблюдать постановление "О защите от легионелл" (Франция : Постановление от 30 ноября 2005 г.).

Использовать одну из 2 рекомендаций :

- ▶ На выходе из оборудования температура горячей санитарно-технической воды никогда не опускается ниже 55 °С.
- ▶ По меньшей мере один раз в сутки температура горячей санитарно-технической воды кратковременно повышается до максимального значения. См. таблицу ниже :

Минимальное время поддержания температуры, минуты	Температура воды, °С
2	не менее 70
4	65
60	60

5.2 Ввод в эксплуатацию оборудования



ВНИМАНИЕ

Только квалифицированный специалист может выполнить первый ввод в эксплуатацию.

1. Промыть контур санитарно-технической воды и заполнить водонагреватель через трубу входа холодной санитарно-технической воды.
2. Открыть кран горячей воды.
3. Полностью заполнить водонагреватель горячей санитарно-технической воды через трубу входа холодной санитарно-технической воды, оставив открытым кран горячей воды.
4. Когда вода будет вытекать спокойно и без шума в трубопроводе, закрыть кран горячей воды.

- Удалить воздух из трубопроводов горячей санитарно-технической воды, выполнив пункты 2 и 4 для каждого крана горячей воды.



Тщательно удалить воздух из водонагревателя горячей санитарно-технической воды и распределительной сети, чтобы уменьшить шумы и толчки, вызванные заключенным внутри воздухом, перемещающимся по трубам во время водоразбора.

- Удалить воздух из контура теплообменника при помощи предусмотренного для этого воздухоотводчика.
- Проверить защитные устройства (клапан и особенно группу безопасности), руководствуясь поставляемой с ними инструкцией.



ВНИМАНИЕ

Во время нагрева некоторое количество воды может вытечь из клапана или группы безопасности, это происходит из-за расширения воды. Это совершенно нормальное явление и мешать этому не следует.

6 Проверка и техническое обслуживание

6.1 Общие правила



ВНИМАНИЕ

- ▶ Операции по техническому обслуживанию котла должны выполняться квалифицированным специалистом.
- ▶ Должны использоваться только заводские запасные части.

6.2 Клапан или группа безопасности

Клапан или группа безопасности на входе холодной санитарно-технической воды должны проверяться вручную по крайней мере **1 раз в месяц** для того, чтобы убедиться в их правильной работе и в защите от возможного избыточного давления, которое может повредить водонагреватель горячей санитарно-технической воды.



ПРЕДУПРЕЖДЕНИЕ

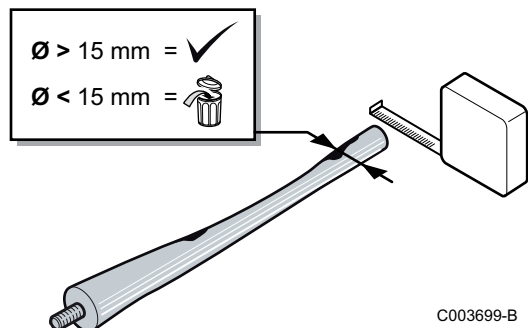
Несоблюдение этого правила по техническому обслуживанию может вызвать повреждение бака водонагревателя горячей санитарно-технической воды и отмену гарантии для него.

6.3 Чистка обшивки

Почистить внешнюю часть оборудования при помощи влажной тряпки и моющего средства.

6.4 Проверка магниевого анода

Следует проверять состояние магниевого анода один раз в 2 года. После первой проверки следует наметить периодичность последующих проверок, исходя из степени износа анода.



1. Снять заглушки для чистки.

См. раздел : "Снятие заглушек для чистки", Страница 25.



В случае необходимости удалить накипь из водонагревателя.

2. Измерить диаметр анода.
Если диаметр меньше 15 мм, то необходимо заменить анод.
3. Установить на место анод - заглушку для чистки.

См. раздел : "Установка на место заглушек для чистки", Страница 25.

6.5 Удаление накипи

Для регионов с жёсткой водой с целью сохранения рабочих характеристик оборудования рекомендуется выполнять ежегодное удаление отложений накипи.

1. Снять заглушки для чистки.

См. раздел : "Снятие заглушек для чистки", Страница 25.



Проверять магневый анод во время каждого открывания заглушки для чистки.

См. раздел : "Проверка магниевого анода", Страница 24.

2. Удалить накипь, осевшую в форме налета или хлопьев на дне бака. Но не убирать накипь с внутренней поверхности бака, так как она образует эффективную защиту от коррозии и усиливает теплоизоляцию водонагревателя горячей санитарно-технической воды.
3. Удалить накипь с теплообменника для обеспечения его характеристик.
4. Установить все детали на место.

См. раздел : "Установка на место заглушек для чистки", Страница 25.

6.6 Снятие и установка заглушек для чистки



ПРЕДУПРЕЖДЕНИЕ

Приготовить новую прокладку с язычком и новое кольцо для заглушки для чистки.

6.6.1. Снятие заглушек для чистки

1. Перекрыть подачу холодной санитарно-технической воды.
2. Слить водонагреватель.



Вход холодной воды также является отверстием для слива.

3. Снять заглушки для чистки.

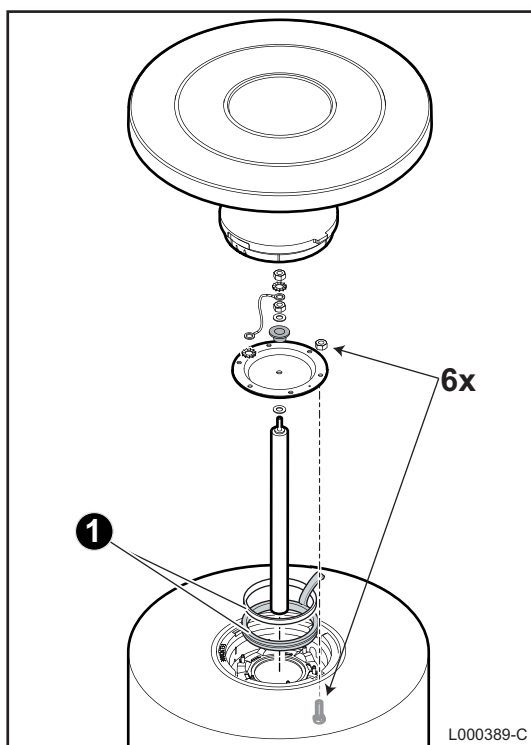
6.6.2. Установка на место заглушек для чистки

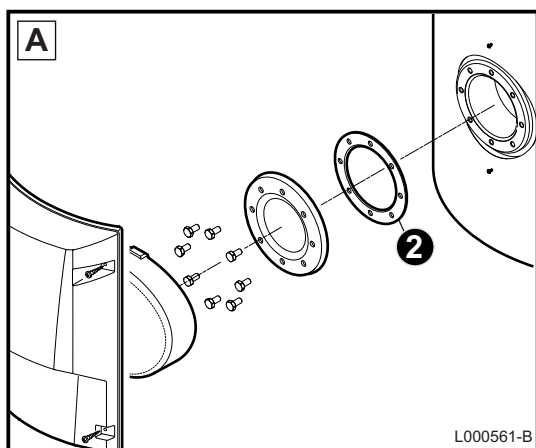


ВНИМАНИЕ

Для обеспечения герметичности после каждого открывания обязательно заменять прокладку с язычком и кольцо на новые.

1. Заменить прокладку с язычком и кольцо на новые. Расположить прокладку с язычком в отверстии для чистки таким образом, чтобы язычок был снаружи водонагревателя горячей санитарно-технической воды.





2. Заменить плоскую прокладку.

A	Боковая заглушка без анода
B	Боковая заглушка с анодом

3. Установить все детали на место.

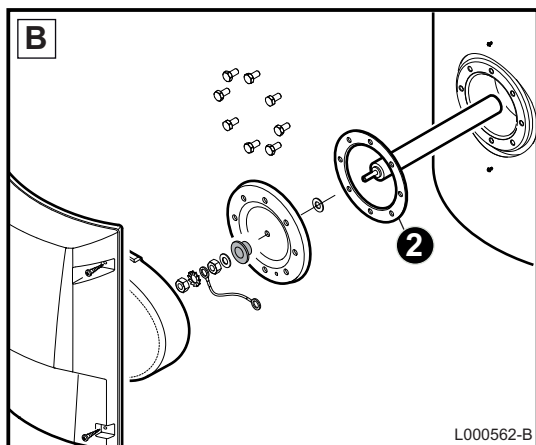


ВНИМАНИЕ

Использовать динамометрический ключ.

Усилие затяжки анода : 8 Н•м.

Затяжка винтов заглушки для чистки не должна быть излишне сильной.



Фланец	Усилие затяжки
Уплотнительная прокладка	6 Н•м +1/-0
Плоская прокладка	15 Н•м



Усилие приблизительно 6 Н•м дает торцовый трубчатый ключ с короткой рукояткой и 15 Н•м дает торцовый трубчатый ключ с длинной рукояткой.

4. После установки проверить герметичность бокового фланца.

5. Произвести ввод в эксплуатацию.



См. раздел : "Ввод в эксплуатацию оборудования",
Страница 21

6.7 Ведомость технического обслуживания

№	Дата	Выполненный контроль	Примечания	Исполнитель	Подпись

7 Запасные части

7.1 Общие сведения

Если во время проверки или технического обслуживания обнаруживается, что необходимо заменить какую-либо часть оборудования, то использовать только оригинальные запасные части или рекомендуемые запасные части и материалы.

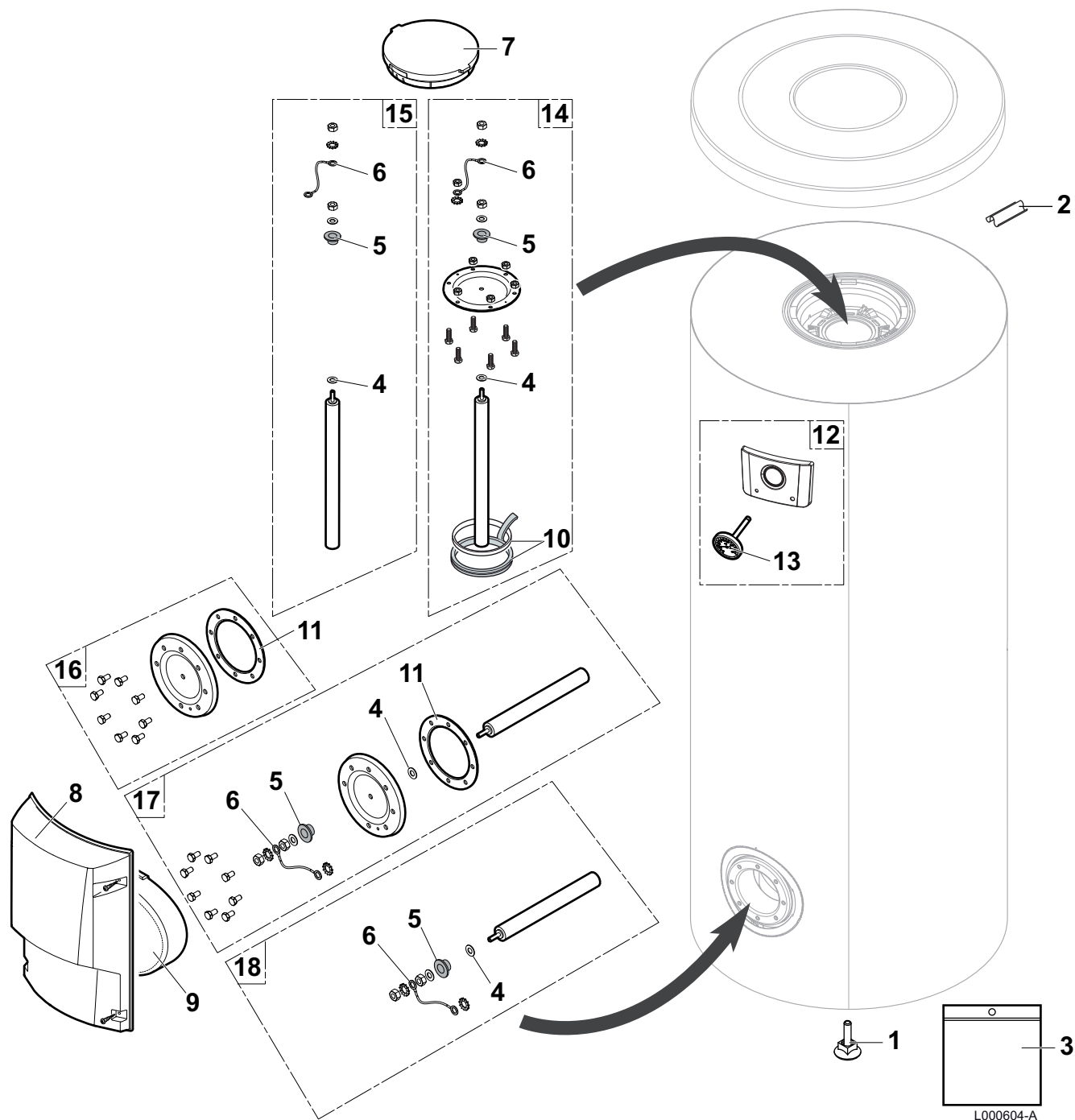


Для заказа запасной части указать номер артикула, приведенный в перечне.

7.2 Запасные части

Артикул перечня запасных частей : 300027339-002-A

7.2.1. Водонагреватели горячей санитарно-технической воды



Позиции	Артикул	Обозначение	BPB 150	BPB 200	BPB 300	BPB 400	BPB 500
1	97860646	Регулируемая ножка M10 x 35	x	x	x	x	x
2	95365613	Разделитель погружной гильзы	x	x	x	x	x
3	200021501	Набор винтов для заглушки для чистки	x	x	x	x	x
4	95014035	Прокладка диам. 35 x 8.5 x 2	x	x	x	x	x
5	94974527	Нейлоновая прокладка	x	x	x	x	x
6	89604901	Провод массы анода	x	x	x	x	x
7	300026745	Изоляция заглушки	x	x	x	x	x

Позиции	Артикул	Обозначение	BPB 150	BPB 200	BPB 300	BPB 400	BPB 500
8	300026736	Боковая крышка	x	x	x	x	x
9	300026876	Теплоизоляция боковой заглушки	x	x	x	x	x
10	89705511	Прокладка 7 мм + кольцо 5 мм	x	x	x	x	x
11	300026031	Плоская прокладка	x	x	x	x	x
12	200021820	Боковая крышка + Термометр	x	x	x	x	x
13	300011041	Термометр AFRISO	x	x	x	x	x
14	89555506	Верхняя заглушка в сборе, с анодом и прокладкой	x				
14	89555501	Верхняя заглушка в сборе, с анодом и прокладкой		x			
14	200022433	Верхняя заглушка в сборе, с анодом и прокладкой			x		
14	200007273	Верхняя заглушка в сборе, с анодом и прокладкой				x	
14	200022536	Верхняя заглушка в сборе, с анодом и прокладкой					x
15	89608950	Анод диаметр 33 мм - длиной 420 мм, в сборе (1x) - Для верхней заглушки	x				
15	89588912	Анод диаметр 33 мм - длиной 290 мм, в сборе (1x) - Для верхней заглушки		x			
15	89708901	Анод диаметр 33 мм - длиной 330 мм, в сборе (1x) - Для верхней заглушки			x		
15	89628562	Анод диаметр 33 мм - длиной 450 мм, в сборе (1x) - Для верхней заглушки				x	
15	200022500	Анод диаметр 33 мм - длиной 530 мм, в сборе (1x) - Для верхней заглушки					x
16	200021970	Боковая заглушка в сборе, с прокладками и винтами	x				
17	200022439	Боковая заглушка в сборе, с анодом, прокладками и винтами		x			
17	200021971	Боковая заглушка в сборе, с анодом, прокладками и винтами			x	x	
17	200022441	Боковая заглушка в сборе, с анодом, прокладками и винтами					x
18	89538509	Анод диаметр 33 мм - длиной 180 мм, в сборе (1x) - Для боковой заглушки		x			
18	89708901	Анод диаметр 33 мм - длиной 330 мм, в сборе (1x) - Для боковой заглушки			x	x	
18	89608950	Анод диаметр 33 мм - длиной 420 мм, в сборе (1x) - Для боковой заглушки					x

8 ГАРАНТИИ

8.1 Общие сведения

Вы только что приобрели наше оборудование, и мы хотим поблагодарить Вас за проявленное доверие.

Мы обращаем Ваше внимание на то, что оборудование наилучшим образом сохранит свои первоначальные качества при условии проведения регулярной проверки и технического обслуживания.

Специалист, который установил оборудование, и вся наша сервисная сеть остаются в полном Вашем распоряжении.

8.2 Гарантийные условия

Франция : Следующие положения не исключают прав покупателя в законной гарантии, предусмотренной статьями 1641 - 1648 Гражданского Кодекса.

Бельгия : Следующие положения, касающиеся договорной гарантии, не исключают прав покупателя в нормах законов, применяемых на территории Бельгии, в том, что касается скрытых дефектов.

Швейцария : Применение гарантии подчиняется условиям продажи, поставки и гарантии организации, которая торгует оборудованием **De Dietrich**.

Португалия : Следующие положения не ущемляют права потребителей, приведенные в постановлении 67/2003 от 8 апреля, а также в постановлении с изменениями от 84/2008 от 21 мая в том, что касается гарантии при продаже потребительских товаров и других правил при использовании.

Другие страны : Следующие положения, касающиеся договорной гарантии, не исключают прав покупателя в нормах законов, применяемых в стране покупателя, в том, что касается скрытых дефектов.

Ваше оборудование имеет гарантию против любого производственного дефекта, которая вступает в действие с даты покупки, указанной в счете, предоставленном монтажной организацией.

Срок действия нашей гарантии указан в нашем прайс-листе.

Наша ответственность производителя не действует в случае неправильного использования оборудования, его неправильного или недостаточного технического обслуживания или же неправильной установки оборудования (что касается последнего, то Вы должны проследить, чтобы установка была выполнена квалифицированными специалистами).

В частности, мы не несём ответственность за материальные повреждения, моральный ущерб или травмы, возникшие вследствие установки, не соответствующей :

- ▶ Местным нормативам безопасности и правилам, а также распоряжениям местных властей,
- ▶ Всем государственным, местным и частным нормам, касающихся установки подобного оборудования,
- ▶ Нашим инструкциям и указаниям по установке, в особенности, связанным с регулярным техническим обслуживанием оборудования,
- ▶ Действующим правилам и нормам.

Наша гарантия ограничивается заменой или ремонтом только тех компонентов оборудования, которые были признаны неисправными нашими техническими специалистами, не включая расходы на оплату труда персонала, переезды и транспортные расходы.

Наша договорная гарантия не покрывает замену или ремонт компонентов оборудования, которые пришли в негодность вследствие нормального износа или неправильной эксплуатации, вмешательства неквалифицированных третьих лиц, вследствие ошибки или недостаточного наблюдения или технического обслуживания, использования несоответствующего электрического питания и использования несоответствующего или некачественного топлива.

Гарантия на внутренние узлы оборудования, такие как двигатели, насосы, электрические клапаны и т.д. распространяется только в том случае, если они не были демонтированы.

Права, установленные Европейской Директивой 99/44/ЕЭС, перемещенной Законодательным постановлением N°24 от 2 февраля 2002, опубликованной на J.O. N° 57 от 8 марта 2002, остаются действительными.

DE DIETRICH THERMIQUE S.A.Swww.dedietrich-thermique.fr

Direction des Ventes France
57, rue de la Gare
F- 67580 MERTZWILLER
☎ +33 (0)3 88 80 27 00
☎ +33 (0)3 88 80 27 99

DE DIETRICH REMEHA GmbHwww.dedietrich-remeha.de

Rheiner Strasse 151
D- 48282 EMSDETTEN
☎ +49 (0)25 72 / 23-5
☎ +49 (0)25 72 / 23-102
info@dedietrich.de

NEUBERG S.A.www.dedietrich-heating.com

39 rue Jacques Stas
L- 2010 LUXEMBOURG
☎ +352 (0)2 401 401

VAN MARCKEwww.vanmarcke.be

Weggevoerdenlaan 5
B- 8500 KORTRIJK
☎ +32 (0)56/23 75 11

DE DIETRICHwww.dedietrich-otoplenie.ru

129164, Россия, г. Москва
Зубарев переулок, д. 15/1
Бизнес-центр «Чайка Плаза»,
офис 309
☎ +7 (495) 221-31-51
dedietrich@nnt.ru

DE DIETRICHwww.dedietrich-heating.com

Room 512, Tower A, Kelun Building
12A Guanghua Rd, Chaoyang District
C-100020 BEIJING
☎ +86 (0)106.581.4017
+86 (0)106.581.4018
+86 (0)106.581.7056
☎ +86 (0)106.581.4019
contactBJ@dedietrich.com.cn

ÖAG AGwww.oeag.at

Schemmerlstrasse 66-70
A-1110 WIEN
☎ +43 (0)50406 - 61624
☎ +43 (0)50406 - 61569
dedietrich@oeag.at

WALTER MEIER (Klima Schweiz) AGwww.waltermeier.com

Bahnstrasse 24
CH-8603 SCHWERZENBACH
+41 (0) 44 806 44 24
Serviceline +41 (0)8 00 846 846
☎ +41 (0) 44 806 44 25
ch.klima@waltermeier.com

WALTER MEIER (Climat Suisse) SAwww.waltermeier.com

Z.I. de la Veyre B, St-Légier
CH-1800 VEVEY 1
☎ +41 (0) 21 943 02 22
Serviceline +41 (0)8 00 846 846
☎ +41 (0) 21 943 02 33
ch.climat@waltermeier.com

DUEDI S.r.l.www.duediclima.it

Distributore Ufficiale Esclusivo
De Dietrich-Thermique Italia
Via Passatore, 12 - 12010
San Defendente di Cervasca
CUNEO
☎ +39 0171 857170
☎ +39 0171 687875
info@duediclima.it

DE DIETRICH THERMIQUE Iberia S.L.U.www.dedietrich-calefaccion.es

Av. Príncipe d'Astúries 43-45
08012 BARCELONA
☎ +34 932 920 520
☎ +34 932 184 709

AD001-AG



© Авторские права

Вся техническая информация, которая содержится в данной инструкции, а также рисунки и электрические схемы являются нашей собственностью и не могут быть воспроизведены без нашего письменного предварительного разрешения.

05/06/2012



300027339-001-A

De Dietrich

DE DIETRICH THERMIQUE

57, rue de la Gare F- 67580 MERTZWILLER - BP 30