

- Чугунный напольный высокопроизводительный котел с двухступенчатой атмосферной горелкой для работы на природном и сжиженном газе, с низкими выбросами окисей азота  $NO_x < 70 \text{ мг / кВт}\cdot\text{ч}$
- Высокий годовой КПД от 95 до 96%
- Работа при низких модулированных температурах в подающей линии
- Горелка из нержавеющей стали с полным предварительным смешиванием, с запальной горелкой и датчиком ионизации
- Внешняя газовая линия с компактной мультиблочной арматурой, включающая двухступенчатый двойной клапан класса А, регулятор давления и датчик давления газа
- Датчик тяги для России включен в комплект поставки
- Возможность установки котла в любой котельной, поставка теплообменника котла отдельными секциями или в собранном виде – по заказу
- Котел может быть оборудован на выбор одной из 3-х панелей управления: ВЗ, КЗ или DIEMATIC-м 3 (см. главу 9)
- Объем поставки: теплообменник котла отдельными секциями – 7 упаковок; в собранном виде – 5 упаковок



DTG330\_00001

★ ★ CE 0085BS0024

DTG 330 Eco.NOx

серия DTG

Газовые напольные атмосферные котлы для отопления

4

Технические данные		DTG 330-8	DTG 330-9	DTG 330-10	DTG 330-11	DTG 330-12	DTG 330-14	DTG 330-16	DTG 330-18	DTG 330-20	
Номинальная мощность P <sub>n</sub>	1 ступ.	88	101	113	126	139	164	189	214	239	кВт
	2 ступ.	126	144	162	180	198	234	270	306	342	кВт
КПД в% для низшей теплоты сгорания при нагрузке ...% P <sub>n</sub> и средней температуре ...°C	100% P <sub>n</sub> при 70°C	91,7	91,8	91,9	92,0	92,1	92,2	92,3	92,4	92,5	%
	30% P <sub>n</sub> при 40°C	92,7	92,8	92,9	93,0	93,1	93,2	93,3	93,4	93,5	%
Номинальный расход воды при P <sub>n</sub> и ΔT=20 K		5,422	6,196	6,971	7,745	8,520	10,069	11,618	13,167	14,716	м³/ч
Потери при останове для ΔT=30 K из них потери через стенки		800	850	900	950	1000	1100	1200	1270	1400	Вт
		31,8	31,8	32,2	32,6	33,0	33,6	34,2	34,6	35,0	%
Электрическая мощность котла с DIEMATIC-м 3 без доп. оборуд. при номинальной мощности		95	95	95	95	95	95	95	95	95	Вт
Расход газа при макс. мощности (1013 мбар – 15 °C)	природный газ H	14,54	16,60	18,65	20,70	22,75	26,86	30,95	35,04	39,12	м³/ч
	природный газ L	16,91	19,31	21,70	24,08	26,46	31,24	36,00	40,76	45,51	м³/ч
	пропан	10,68	12,19	13,70	15,20	16,70	19,72	22,73	25,73	28,73	кг/ч
Водовместимость		61	68	76	84	91	106	122	137	152	л
Потери напора при ΔT=15 K и макс. мощности		29	38	48	59	72	100	133	171	213	мбар
Массовый расход продуктов сгорания		0,087	0,092	0,114	0,124	0,129	0,159	0,171	0,182	0,232	кг/ч
Температура дымовых газов		117	125	116	117	122	118	125	131	118	°C
Требуемое разрежение за котлом		7	7	7	7	7	7	7	7	7	Па
Вес нетто (без воды)		575	635	690	750	805	920	1035	1150	1350	кг

Артикул		DTG 330-8	DTG 330-9	DTG 330-10	DTG 330-11	DTG 330-12	DTG 330-14	DTG 330-16	DTG 330-18	DTG 330-20
С панелью ВЗ (Базовая)	Исполнение 20–25 мбар	100006878	100006879	100006880	100006881	100006882	100006883	100006884	100006885	100006886
С панелью КЗ (Каскадная)		100006923	100006924	100006925	100006926	100006927	100006928	100006929	100006930	100006931
С панелью DIEMATIC-м 3		100007176	100007177	100007178	100007179	100007180	100007181	100007182	100007183	100007184

Тело котла поставляется в разобранном виде, в собранном виде – по заказу, с увеличением цены (см. действующий прайс лист)

Характеристики серии	
Тип котла	низкотемпературный
Мин. температура в подающей трубе	40°C
Мин. темп. в обратной трубе	без огр.
Макс. рабочая температура	100°C
Макс. рабочее давление	6 бар
Регулируемый термостат	от 40 до 90°C
Защитный термостат котла	110°C
Класс NO <sub>x</sub>	5
Тип дымохода	B11

	DTG 330-8	DTG 330-9	DTG 330-10	DTG 330-11	DTG 330-12	DTG 330-14	DTG 330-16	DTG 330-18	DTG 330-20
<b>A</b>	1362	1362	1362	1362	1362	1412	1412	1412	1462
<b>B</b>	970	1058	1146	1234	1322	1498	1674	1850	2026
<b>∅ C</b>	250	250	300	300	300	350	350	350	400
<b>D</b>	632	720	808	896	984	1160	1336	1512	1688
<b>E</b>	165	165	165	165	165	190	190	190	220
<b>∅ F 20/25 мбар<sup>(2)</sup></b>	Rp 1	Rp 1	Rp 1	Rp 1	Rp 1	Rp 1 1/4	Rp 1 1/4	Rp 1 1/4	Rp 1 1/2
<b>G</b>	447	491	535	579	623	704	792	880	963
<b>H</b>	445	445	445	445	445	454	454	454	507
<b>J</b>	1094	1094	1094	1094	1094	1194	1194	1194	1194

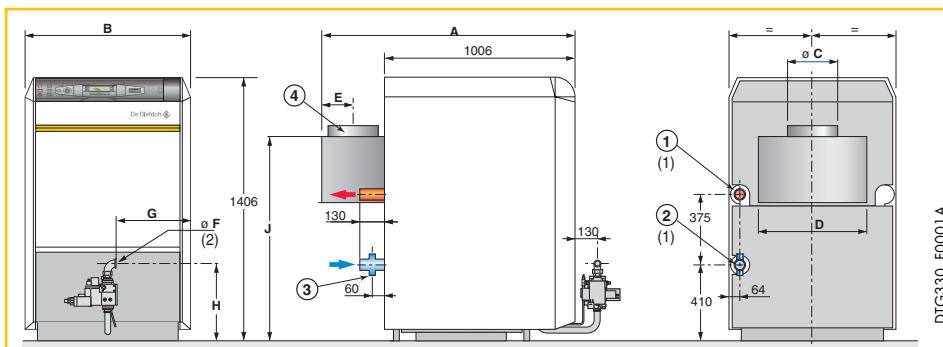
Основные размеры

- 1 Подающая труба системы отопления R 2<sup>(1)</sup>
- 2 Обратная труба системы отопления R 2<sup>(1)</sup>
- 3 Отверстие для заполнения и слива Rp 3/4
- 4 Патрубок отвода дымовых газов ∅ C

R: Наружная резьба  
Rp: Внутренняя резьба

<sup>(1)</sup> Гидравлическое подключение должно быть выполнено с одной и той же стороны (т.е. с правой или с левой), но ни в коем случае не в шахматном порядке. Возможно сварное подключение

<sup>(2)</sup> Подключение газа возможно с правой или с левой стороны котла



DTG330\_F0001A

Дополнительное оборудование: см. стр. 52