

- Чугунный напольный газовый котел с атмосферной горелкой для работы на природном газе или пропане (доп. оборудование)
- 2-ступенчатая горелка с выбросами: NOx < 260 мг/кВт·ч, класс NOx — 2
- Рабочее давление на подаче газа 13/20 мбар. Для давления 300 мбар необходим набор для переоборудования (доп. оборудование, ед. пост. — GC 192)
- Высокий годовой КПД – до 93%
- Низкий уровень шума, менее 61 дБ(А) при номинальной мощности
- Теплообменник из эвтектического чугуна
- 2-ступенчатая горелка с выбросами: NOx < 200 мг/кВт·ч, класс NOx — 2
- Газовая линия с запальной горелкой и контролем наличия пламени при помощи ионизации
- Датчик тяги для России включен в комплект поставки для всех моделей
- Котел может быть оборудован на выбор одной из 3-х панелей управления (с функцией приоритета ГВС для всех панелей): ВЗ, КЗ, Diematic-m 3 (см. главу 10)
- Объем поставки: теплообменник котла отдельными секциями — 7 упаковок; теплообменник котла в собранном виде — 5 упаковок



★ ★ CE 0085BS0023

DTG 330 S

серия DTG

Газовые напольные атмосферные котлы для отопления

4

Технические данные		DTG 330-8S	DTG 330-9S	DTG 330-10S	DTG 330-11S	DTG 330-12S	DTG 330-14S	DTG 330-16S	DTG 330-18S	DTG 330-20S	
Номинальная мощность P <sub>n</sub>	1 ступень	98	112	126	140	154	182	210	238	266	кВт
	2 ступень	140	160	180	200	220	260	300	340	380	кВт
КПД для низкой теплоты сгорания при нагрузке ...% P <sub>n</sub> и средней температуре ...°C	100% P <sub>n</sub> при 70°C	91,7	91,8	91,9	92,0	92,1	92,1	92,3	92,3	92,4	%
	30% P <sub>n</sub> при 40°C	92,5	92,6	92,7	92,8	92,9	93,0	93,2	93,3	93,4	%
Номинальный расход воды при P <sub>n</sub> и ΔT=20 K		6,020	6,880	7,740	8,600	9,460	11,180	12,900	14,620	16,340	м³/ч
Потери при останове для ΔT=30 K из них потери через стенки		1120	1190	1260	1330	1400	1540	1680	1775	1960	Вт
		22,3	22,7	23,0	23,3	23,6	24,0	24,4	24,8	25,0	%
Потребляемая электрическая мощность при P <sub>n</sub> /P <sub>min</sub> (без циркуляционного насоса) с панелью управления Diematic-m 3		95/75	95/75	95/75	95/75	95/75	95/75	95/75	95/75	95/75	Вт
Диапазон полезной мощности	1 ступень	83–98	95–112	107–126	119–140	131–154	155–182	179–210	202–238	226–266	кВт
	2 ступень	119–140	136–160	153–180	170–200	187–220	221–260	255–300	289–340	323–380	кВт
Расход газа (15°C – 1013 мбар)	природный газ H	11,52–16,15	13,15–18,43	14,78–20,72	16,40–22,99	18,03–25,29	21,28–29,86	24,53–34,41	27,74–38,96	30,96–43,50	м³/ч
Водовместимость		61	68	76	84	91	106	122	137	152	л
Гидравлическое сопротивление котла для ΔT=20 K		20,3	26,4	33,2	41,1	49,5	69,2	92,3	118,7	147,9	мбар
Массовый расход продуктов сгорания для макс. мощности		0,097	0,102	0,126	0,138	0,144	0,177	0,191	0,203	0,258	кг/ч
Температура уходящих газов для макс. мощности		125	133	123	125	130	126	133	140	126	°C
Требуемое разрежение за котлом		7	7	7	7	7	7	7	7	7	Па
Вес нетто (без воды)		575	635	690	750	805	920	1035	1150	1350	кг

Артикул		DTG 330-8S	DTG 330-9S	DTG 330-10S	DTG 330-11S	DTG 330-12S	DTG 330-14S	DTG 330-16S	DTG 330-18S	DTG 330-20S
с панелью ВЗ (Базовая)	Исполнение 20–25 мбар	100007275	100007276	100007277	100007278	100007279	100007280	100007281	100007282	100007283
с панелью КЗ (Каскадная)		100007284	100007285	100007286	100007287	100007288	100007289	100007290	100007291	100007292
с панелью Diematic-m 3		100007293	100007294	100007295	100007296	100007297	100007298	100007299	100007300	100007301

Теплообменник котла поставляется в разобранном виде, в собранном виде – по запросу и с увеличением цены (см. действующий прайс-лист)

Характеристики серии	
Тип котла	низкотемпературный
Мин. темп. подающей линии	40°C
Мин. темп. обратной линии	без огр.
Макс. рабочая температура	100°C
Макс. рабочее давление	6 бар
Регулируемый термостат	от 40 до 90°C
Защитный термостат	110°C
Тип газа	II <sub>2esi</sub>
Класс NOx	2
Тип дымохода	B <sub>118S</sub>

DTG	330-8 S	330-9 S	330-10 S	330-11 S	330-12 S	330-14 S	330-16 S	330-18 S	330-20 S
A	1362	1362	1362	1362	1362	1412	1412	1412	1462
B	970	1058	1146	1234	1322	1498	1674	1850	2026
C	250	250	300	300	300	350	350	350	400
D	632	720	808	896	984	1160	1336	1512	1688
E	165	165	165	165	165	190	190	190	220
Ø F 20/25 мбар <sup>(2)</sup>	Rp 1	Rp 1	Rp 1	Rp 1	Rp 1	Rp 1 ¼	Rp 1 ¼	Rp 1 ¼	Rp 1 ½
G	447	491	535	579	623	704	792	880	963
H	445	445	445	445	445	454	454	454	507
J	1094	1094	1094	1094	1094	1194	1194	1194	1194

Основные размеры

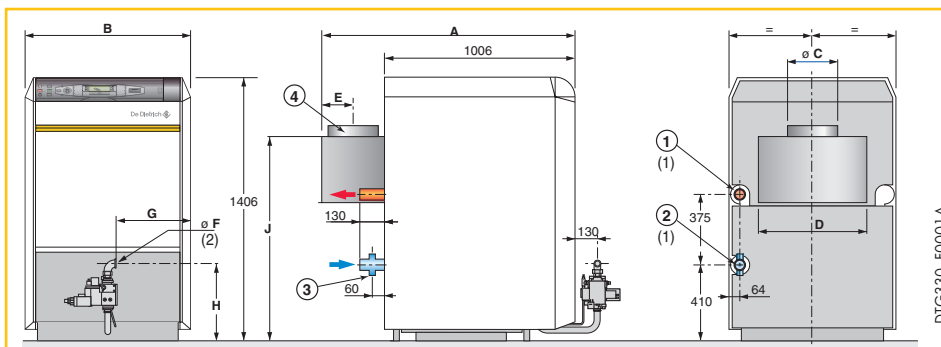
- 1 Подающая труба системы отопления R 2<sup>1</sup>
- 2 Обратная труба системы отопления R 2<sup>1</sup>
- 3 Отверстие для заполнения и слива R ¾
- 4 Патрубок уходящих газов Ø C

R: Наружная резьба

Rp: Внутренняя резьба

<sup>1</sup> Подающая и обратная трубы должны находиться на одной стороне (слева или справа), но не в шахматном порядке. Возможно сварное подсоединение

<sup>2</sup> Подвод газа с левой или с правой стороны котла



Дополнительное оборудование: см. стр. 70